

# Zasilacz zestawów komputerowych GPP3-IŁ

Paweł Godlewski

Tadeusz Kunert

*Przedstawiono opracowaną i wdrożoną w Instytucie Łączności konstrukcję sterowanego mikroprocesorem zasilacza awaryjnego zestawów komputerowych, współpracujących z urządzeniami telekomunikacyjnymi. Omówiono przyjęte parametry użytkowe, zasadę działania, rozwiązania poszczególnych zespołów oraz wyniki badań prototypu.*

**zasilacz typu UPS**

## Wstęp

Zasilacz awaryjny typu GPP3-IŁ jest przeznaczony do zasilania jednego lub dwóch zestawów komputerowych (jednostki centralnej, monitora, modemu), kas fiskalnych i centralek telefonicznych. Przy zaniku napięcia sieci urządzenie jest zasilane z zewnętrznej baterii „centralowej” 48 V/60 V i dostarcza stabilizowane, sinusoidalne napięcie wyjściowe 230 V/400 VA (195 V/2500 VA w czasie minimum 180 ms).

Zasilacz został opracowany w 1998 roku. W pierwszym półroczu 1999 r. opracowano i wykonano prototypy, a następnie uruchomiono produkcję. Zasilacze typu GPP3-IŁ są trzecią generacją zasilaczy opracowanych w IŁ, a przeznaczonych do gwarantowanego zasilania komputerów typu PC, instalowanych w obiektach telekomunikacyjnych. Przy ich opracowaniu wykorzystano nowoczesne programy wspomagające projektowanie schematów i obwodów drukowanych. W urządzeniu zastosowano tranzystory dużej mocy typu MOSFET (215 A, 100 V), do sterowania zaś wykorzystano jednocukładowy mikrosterownik  $\mu$ PD703003, wyposażony w pamięć RAM, pamięć programu EEPROM, przetworniki A/C i układy modulacji PWM, kanały transmisji szeregowej, dwukierunkowe porty i jednostkę przetwarzającą RISC o wydajności 25 MIPS (*Millions Instructions Per Second*). Układ sterowania generuje, stosując modulację PWM, napięcie sinusoidalne o częstotliwości 50 Hz i utrzymuje napięcie wyjściowe przetwornicy z dokładnością  $\pm 1\%$ . Kontroluje on napięcia na obciążeniu, sieci i baterii, temperaturę tranzystorów mocy, prąd obciążenia, prądy przeciążeniowe i zwarciove. Ustala również histerezy mierzonych napięć, czasy przełączania obciążenia, czasy powtórnego włączenia przetwornicy; zapamiętuje stany awaryjne. Ponadto steruje tranzystorami mocy (poprzez wzmacniacze impulsów) oraz sygnalizacją świetlną i akustyczną. Oprogramowanie mikrosterownika zrealizowano w języku C, wykorzystując system uruchomieniowy procesora. Zaletą zasilacza jest m.in. to, że pracuje w systemie „off-line”, a więc przetwornica działa tylko wówczas, gdy napięcie sieci jest niewłaściwe; zawiera bardzo prosty i niezawodny układ mocy, bardzo prosty układ sterowania i tylko trzy punkty nastaw ręcznych (napięcie i prąd wyjściowy, napięcie progowe sieci). Zaletami są także niskie koszty uruchamiania i regulacji oraz wysoka (udowodniona w praktyce) powtarzalność produkcji.

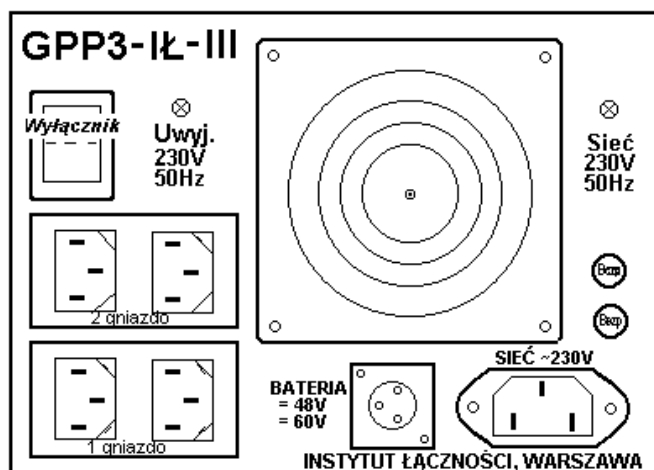
Podczas wytwarzania serii produkcyjnej potwierdziło się, że uruchamianie zasilacza i jego regulacja zajmują niewiele czasu. Ustawianie napięć sieci i przetwornicy oraz prądu wyjściowego jest konieczne tylko dlatego, że sygnały te są doprowadzane do mikrosterownika przez transformatory pomiarowe (o dużych rozrzutach produkcyjnych), a pozostałe parametry są ustalone przez program zawarty

w mikrosterowniku. Temperatura otoczenia nie ma istotnego wpływu na użytkowe parametry zasilacza.

## Konstrukcja zasilacza

Zasilacz wykonano w postaci wolno stojącego prostopadłościanu o wymiarach: 330 × 170 × 150 mm. Na tylnej ścianie zasilacza (rys. 1) umieszczono:

- wejściowe gniazda zasilające („sieć” i „bateria”),
- dwa podwójne gniazda z wyprowadzeniem wyjściowego napięcia,
- wyłącznik obciążeń,
- lampkę sygnalizacji napięcia sieci i napięcia na gniazdach obciążeń.



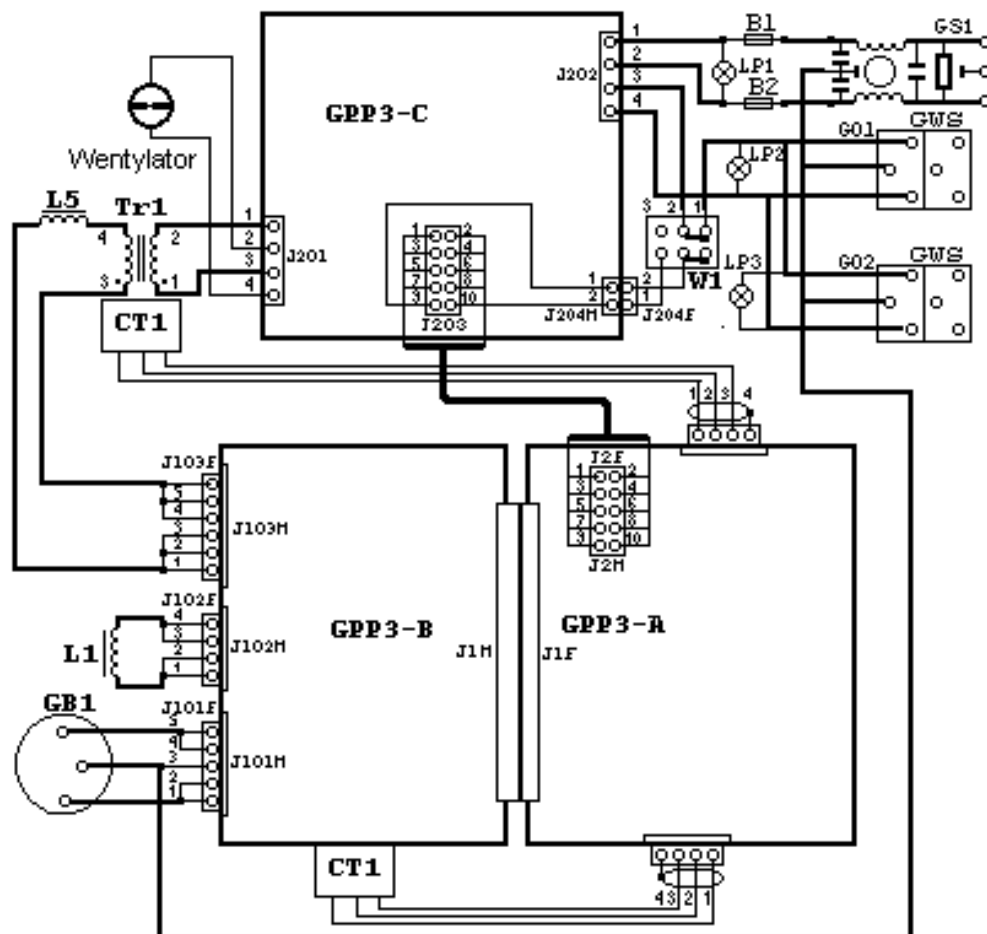
Rys. 1. Widok tylnej ścianki zasilacza

Na przedniej ścianie zasilacza (rys. 2) znajdują się lampki sygnalizujące jego stany pracy oraz przycisk kasujący zapamiętane stany alarmowe. Przycisk ten umożliwia również przeprowadzenie testu podczas pracy przetwornicy. Zasilacz ma buczek sygnalizujący pojedynczym sygnałem każdą zmianę stanu lampek sygnalizacyjnych oraz dodatkowo – powtarzanym okresowo sygnałem – stan awarii (wyłączenia) zasilacza.

## Zakres stosowania zasilacza

Powszechnie stosowane urządzenia UPS małej i średniej mocy, przeznaczone do zasilania sprzętu komputerowego, zawierają w swej obudowie (wraz z prostownikiem, przetwornicą i układem obejściowym) baterie akumulatorów i z tego względu mają krótki czas pracy rezerwowej. Zasilacz GPP3-IŁ (rys. 3) korzysta z baterii centralowej 48 V. Zapewnia to czas pracy rezerwowej zasilanego zestawu komputerowego równy czasowi pracy rezerwowej baterii centrali telefonicznej (3÷8 godzin) oraz eliminuje konieczność konserwacji i wymiany baterii zasilacza w długim (10 lat) okresie



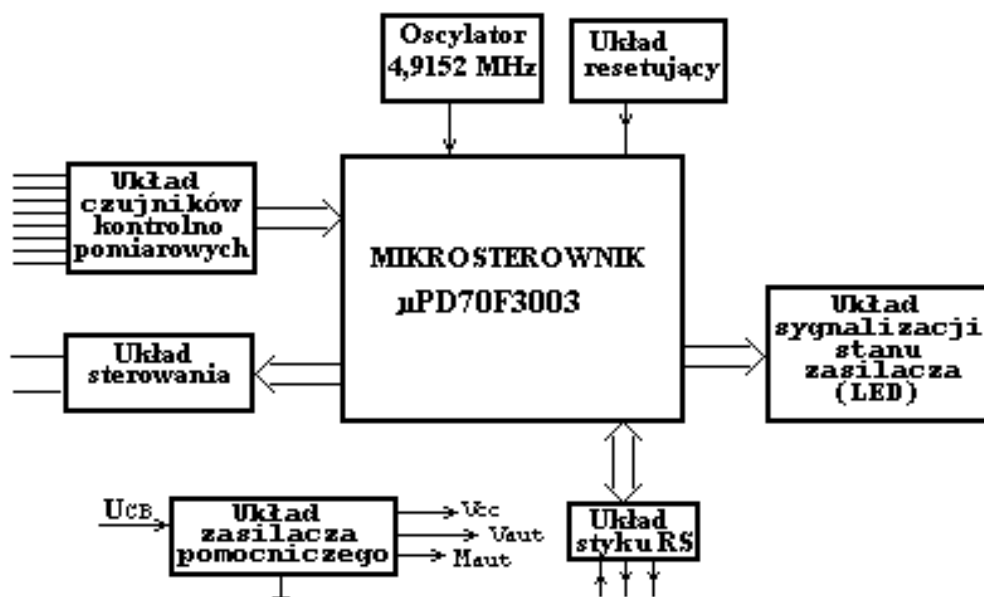


Rys. 4. Schemat blokowy zasilacza GPP3-IE

## Mikrosterownik

Mikrosterownik (rys. 5) generuje sygnały i przebiegi o niezbędnych częstotliwościach oraz mierzy napięcia, prądy i temperaturę wybranych elementów ( tranzystorów mocy i uzwojeń transformatora głównego). Wytwarza też odpowiednie opóźnienia czasowe oraz generuje impulsy o regulowanej szerokości i odpowiedniej fazie (PWM). Opierając się na zmierzonych parametrach steruje przetwornicą tak, aby zapewnić na wyjściu zasilacza poprawne napięcie sinusoidalne 230 V o częstotliwości 50 Hz. Sterownik ma zasilacz pomocniczy pracujący z częstotliwością 750 kHz, wytwarzający dwa napięcia stabilizowane. Napięcie +5 V zasila obwody bezpośrednio związane z mikroprocesorem, a napięcie +15 V – układy wyzwalania tranzystorów mocy.

Zastosowany mikrosterownik zawiera: 4 KB/15 ns pamięci RAM, 32 KB/15 ns pamięci EEPROM, wielokanałowy przetwornik A/C i układ modulacji PWM, cztery kanały szeregowo, porty dwukierunkowe oraz jednostkę przetwarzającą RISC (o wydajności 25 MIPS). Umożliwia on sterowanie szybkozmiennymi procesami w czasie rzeczywistym.



Rys. 5. Schemat mikrosterownika

## Falownik

Falownik (rys. 6) przekształca napięcie baterii na napięcie przemiennie prostokątne o częstotliwości 25,6 kHz, modulowane falą sinusoidalną o częstotliwości 50 Hz (rys. 7). Zrealizowano go w układzie mostkowym, zawierającym tranzystory mocy MOSFET, które są sterowane procesorem przez układy wzmacniaczy.

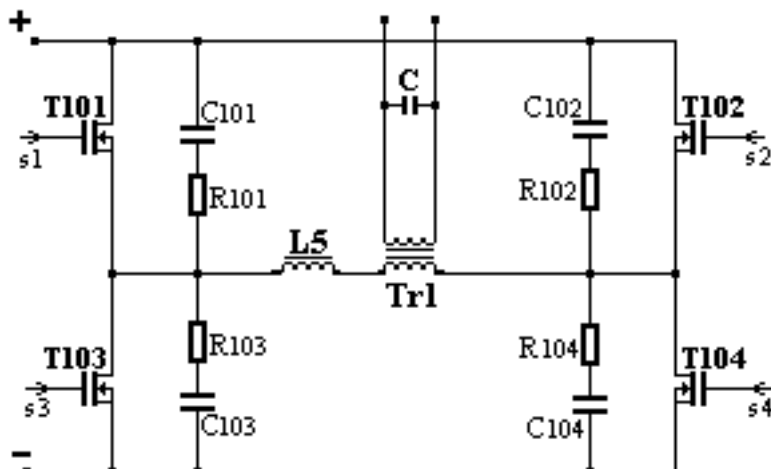
Falownik ma układ kontroli prądu i napięcia wejściowego, układ filtru wygładzającego oraz filtr wejściowy, przez który jest podawane napięcie z baterii akumulatorów 48 V (60 V). Zastosowane układy wzmacniaczy (IR2110), zasilane napięciami +5 V i +15 V, umożliwiają wyzwalanie tranzystorów mocy dużymi prądami (2 A) o krótkich czasach narastania (50 ns).

## Obwody kontrolne i obejściowe

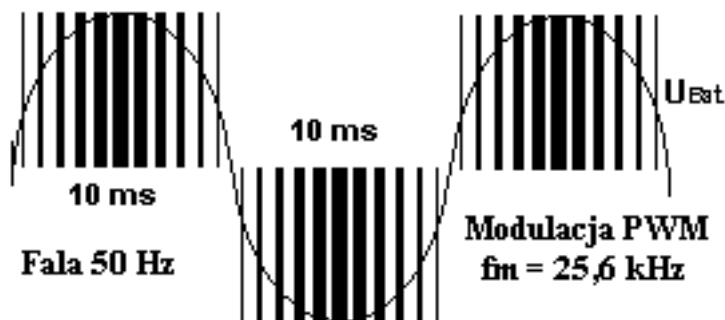
Do kontroli napięcia sieci i napięcia na obciążeniach oraz do kontroli prądu obciążenia wykorzystano transformatory pomocnicze i transoptory. Do kontroli temperatury zastosowano scalone czujniki temperatury. Obwód obejściowy (rys. 8) zrealizowano za pomocą przełącznika, zawierającego dwa styki przełączne. Napięcie sieci jest podawane na urządzenia zasilane stykami biernymi.

## Zasada działania

Zasilacz GPP3-IL pracuje w systemie „off-line”, co oznacza, że jeśli napięcie sieci jest prawidłowe – mieści się w przedziale od 195 V do 255 V – to odbiorniki są zasilane z sieci. Jeżeli napięcie sieci jest poza tym zakresem, to są one przełączane na startującą w tym momencie przetwornicę. Podczas zasilania z sieci przełącznik w układzie obejściowym jest w stanie biernym, a jego styki bierne łączą wyjście zasilacza z siecią energetyczną. Przez cały czas pracy urządzenia jest mierzony prąd



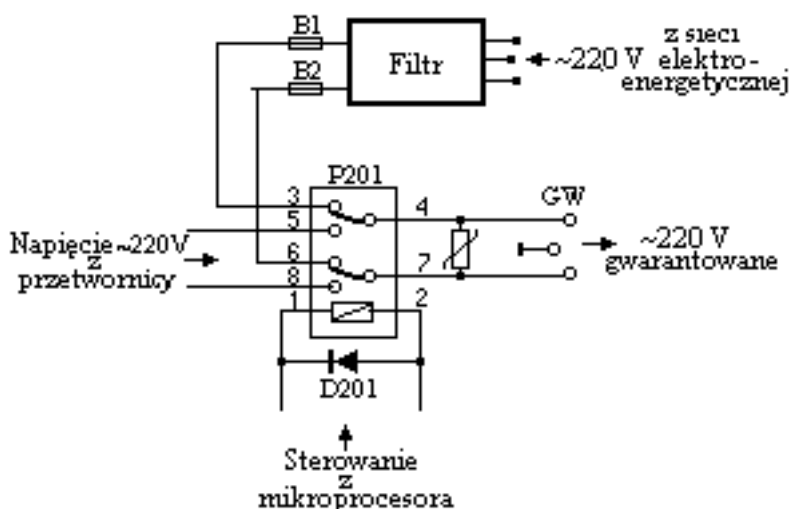
Rys. 6. Schemat falownika



Rys. 7. Przebiegi na wyjściu falownika

wyjściowy. Jeśli prąd wzrośnie do 150% wartości znamionowej, układ sygnalizuje przeciążenie (świeci się odpowiednia lampka) i użytkownik jest uprzedzany, że w przypadku zaniku napięcia sieci nie zostanie włączona do pracy przetwornica. Mikrosterownik (rys. 5) mierzy napięcie wyjściowe co  $39 \mu\text{s}$  i ustala szerokość następnego impulsu – zależną od położenia względem momentu przejścia przez zero fali sinusoidalnej 50 Hz, napięcia zasilającego i prądu obciążenia. Podczas dynamicznych zmian obciążenia mikrosterownik koryguje szerokości impulsów, zmieniając współczynnik wypełnienia ( $\delta$ ), dzięki czemu napięcie wyjściowe zmienia się nieznacznie i wraca do wymaganej wartości w czasie 2 ms nawet po skokowym wzroście obciążenia od 0 do 100% obciążenia znamionowego.

Przy skokowym wzroście obciążenia, np. podczas włączania monitora CRT (do ok.  $8I_{zn}$ ), występuje duży wzrost prądu w transformatorze i tranzystorach mocy. Prądu tego nie można nadmiernie ograniczać przez zmniejszanie współczynnika wypełnienia  $\delta$ , gdyż wydłuży to czas „zwarcia” na wyjściu, a na pracującym równolegle z monitorem CRT komputerze wystąpią zakłócenia lub nastąpi jego wyłączenie. Stan przeciążenia optymalizuje mikrosterownik, kontrolując prąd tranzystorów i współczynnik wypełnienia  $\delta$ . Jeśli silne przeciążenie trwa dłużej niż 180 ms, przetwornica zostaje na 30 s wyłączona. Jeśli wystąpi ponowne silne przeciążenie, to przetwornica ponownie się wyłączy



Rys. 8. Schemat blokowy obwodu obejściowego

– taki cykl może być powtórzony czterokrotnie, po czym przetwornica zablokuje się i wtedy jest konieczna interwencja obsługi.

Jeśli podczas pracy napięcie baterii obniży się poniżej 38 V, wówczas przetwornica zablokuje się i włączy się alarm, sygnalizujący obniżenie napięcia baterii poza dolną dopuszczalną granicę. Po wzroście napięcia baterii powyżej 46 V alarm zostanie wyłączony i przetwornica włączy się lub będzie mogła wystartować po zaniku napięcia sieci.

## Zabezpieczenia przetwornicy

Kontrola prądu wyjściowego (pobieranego przez odbiornik) odbywa się przy pracującej przetwornicy oraz przy zasilaniu z sieci elektroenergetycznej. Polega na okresowym pomiarze amplitudy napięcia na wyjściu prądowego transformatora pomiarowego. Sygnalizowane są obciążenia mniejsze niż  $0,5 I_{zn}$ , mniejsze niż  $0,9 I_{zn}$  i przeciążenie. W tym ostatnim przypadku przetwornica wyłączy się, a podczas pracy z sieci, przy zaniku napięcia sieci, przetwornica nie podejmie pracy.

Prąd tranzystorów mocy jest kontrolowany przez mikrosterownik i polega na odczycie spadku napięcia na rezystorze pomiarowym  $5\text{ m}\Omega$ . Jeśli zmierzona wartość przekroczy graniczną (prąd ok. 130 A, co odpowiada mocy ok. 8-krotnie większej od znamionowej), to mikrosterownik w następnym kroku ustawi mniejszy współczynnik szerokości impulsów  $\delta$ , stabilizując prąd wyjściowy przetwornicy przez czas 180 ms. Stan przeciążenia może także trwać (bez przekraczania prądu granicznego) do czasu osiągnięcia granicznej temperatury tranzystorów lub transformatora. W momencie osiągnięcia temperatury granicznej nastąpi wyłączenie przetwornicy, utrzymujące się aż do czasu obniżenia się temperatury mierzonych elementów do odpowiedniej wartości.

Napięcie baterii jest kontrolowane cyklicznie, co 100 ms. Jeśli napięcie to spadnie poniżej 38 V, zostanie to zasygnalizowane. Jeśli w tym czasie przetwornica pracowała, to zostanie ona wyłączona i pojawi się dodatkowa sygnalizacja zaniku napięcia na obciążeniu. Alarm wyłączy się (i ewentualnie włączy się przetwornica) po wzroście napięcia baterii powyżej 46 V.

Napięcie sieci jest kontrolowane przez pomiar wartości amplitudy, na transformatorze pomiarowym, w każdym półokresie przebiegu. Jeśli zmaleje ono poniżej 275 V, nastąpi przełączenie odbiorników z sieci na przetwornicę. Jeśli wartość amplitudy wzrośnie powyżej 280 V i utrzymać się będzie przez co najmniej 10 s, wówczas odbiorniki zostaną przełączone z powrotem na sieć. Podobnie jest kontrolowana górna wartość amplitudy napięcia sieci. Przy przekroczeniu 360 V nastąpi przełączenie na przetwornicę, a przy spadku poniżej 355 V, po 10 s, nastąpi ponowne przełączenie na sieć.

Napięcie przetwornicy jest kontrolowane przez pomiar, co 39  $\mu$ s, napięcia wyjściowego na transformatorze oraz pomiar amplitudy w każdym półokresie napięcia wyjściowego o częstotliwości 50 Hz. Jeśli wartość ta obniży się poniżej 275 V i stan ten będzie trwał przez czas dłuższy niż 200 ms, to przetwornica wyłączy się automatycznie i ponownie włączy po 30 s. Jeśli po kolejno następujących po sobie czterokrotnych próbach włączania amplituda napięcia wyjściowego będzie nadal utrzymywała się poniżej 275 V, to przetwornica zostanie zablokowana. Podobnie zachowa się przetwornica, gdy amplituda napięcia na jej wyjściu przekroczy wartość 360 V. W obu przypadkach ponowne uruchomienie przetwornicy wymaga interwencji obsługi.

Układ sterująco-generujący jest synchronizowany z częstotliwością sieci tak, aby od chwili startu przetwornicy jej napięcie wyjściowe było zsynchronizowane fazowo z napięciem sieci. W przypadku zaniku napięcia sieci, napięcie przetwornicy ma częstotliwość 50 Hz, która jest utrzymywana z dużą dokładnością. Jeśli powróci napięcie sieci, częstotliwość przestroi się płynnie na bieżącą częstotliwość i fazę sieci. Czas dochodzenia do pełnej synchronizacji nie jest dłuższy od 5 s.

Temperatura radiatora tranzystorów mocy i uzwojeń transformatora głównego jest kontrolowana co 1 s; jeśli wzrośnie powyżej ustalonej wartości (75°C), wówczas przetwornica wyłączy się. Ponowne automatyczne włączenie przetwornicy może nastąpić dopiero, gdy temperatura spadnie poniżej 65°C.

Z chwilą zaniku napięcia sieci lub przekroczenia warunków pracy zasilacza odbiorniki są przełączane na startującą natychmiast przetwornicę. Po powrocie odpowiedniego napięcia sieci i upływie czasu 10 s są ponownie przełączane na sieć, a przetwornica się wyłącza. Napięcie podawane na gniazda obciążenia można wyłączyć wyłącznikiem umieszczonym na tylnej ścianie przetwornicy. Istnienie napięcia 230 V na gniazdach wyjściowych sygnalizują lampki – na przedniej, tylnej oraz bocznej ścianie zasilacza.

## Wyniki badań prototypu

Prototyp zasilacza GPP3-IŁ poddano pełnym badaniom, sprawdzając zgodność z wymaganiami zawartymi w dokumentach normalizacyjnych [1÷5].

Pomiary – przeprowadzone w otoczeniu o temperaturze 0°C, +20°C i +40°C – potwierdziły oczekiwania i dały wynik pozytywny.

### *Podstawowe dane techniczne zasilacza GPP3-IŁ*

Znamionowa moc wyjściowa przetwornicy:	400 VA
Napięcie zasilające przemienne (sieć 50 Hz $\pm$ 5%):	od 195 V do 255 V
Napięcie zasilające stałe (bateria centrali 48 V/60 V):	od 40 V do 60 V
Wartość skuteczna napięcia wyjściowego przetwornicy:	230 V $\pm$ 2%



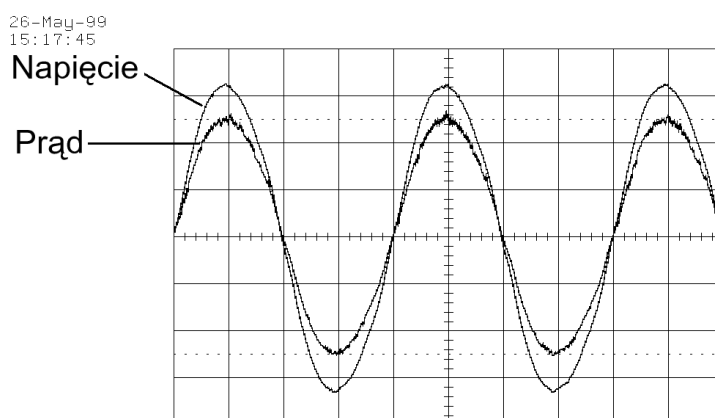
Częstotliwość napięcia przy pracy z przetwornicy:	50 Hz $\pm 0,1\%$
Zakłócenia wnoszone do baterii/sieci:	< 2 mV (poziom B)
Przebieżalność przetwornicy:	10 min (1 min)
550 VA (690 VA)	180 ms/Uwy = 190 V
2500 VA/prąd 14 A	

### Zakłócenia radioelektryczne

Zakłócenia wnoszone do sieci elektroenergetycznej przez prototyp zasilacza, przy obciążeniu znamionowym rezystancyjnym, zmierzono analizatorem widma typu MS2601B. Pomiaru dokonano na obu przewodach zasilających w stosunku do ziemi. Pomiar wykazał, że zakłócenia wytwarzane przez zasilacz podczas pracy normalnej i awaryjnej (z baterii), wnoszone na zaciski sieci, są niższe od dopuszczalnego poziomu B.

### Charakterystyki zewnętrzne

Wyznaczono charakterystyki zewnętrzne zasilacza dla zmieniającego się napięcia zasilającego stałego w granicach od 40 V do 60 V. Badania przeprowadzono z obciążeniem rezystancyjnym i nieliniowym (żarówka, grzejnik, itp.), w otoczeniu o temperaturach 0°C, +20°C i +40°C. Napięcie wyjściowe

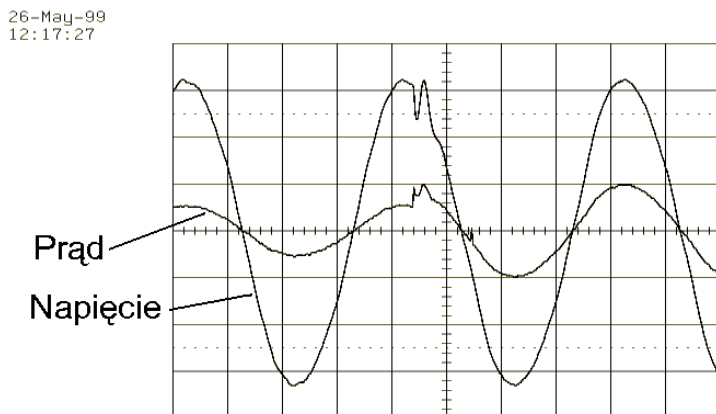


**Rys. 9.** Kształt napięcia i prądu wyjściowego przy obciążeniu rezystancyjnym

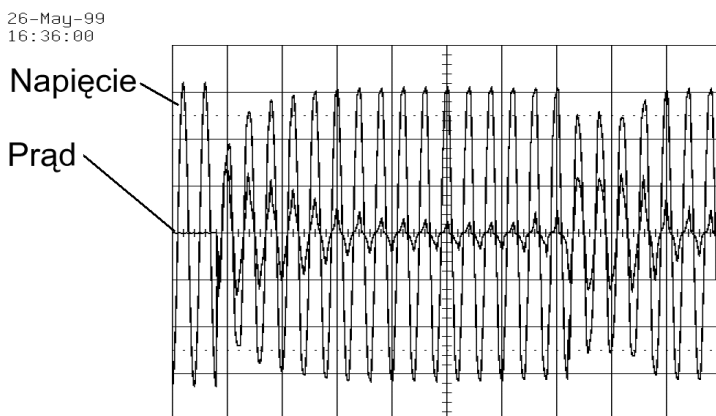
w całym zakresie zmian napięcia wejściowego, prądu przy obciążeniu rezystancyjnym i nieliniowym oraz zmian temperatury otoczenia, zmieniało się w granicach od 228,0 V do 232,9 V, tj. 230 V  $\pm 0,7\%$ . Stwierdzono, że zmiany napięcia wyjściowego są znacznie mniejsze od założonych  $\pm 2\%$ . Nie zauważono żadnych zmian częstotliwości napięcia wyjściowego w stosunku do wartości znamionowej 50 Hz. Podczas zdejmowania charakterystyk zewnętrznych przetwornicy mierzono współczynnik zawartości wyższych harmonicznych w napięciu wyjściowym. W całym zakresie zmian napięcia zasilającego od 40 V do 60 V i obciążenia rezystancyjnego od 0 do znamionowego, współczynnik zawartości harmonicznych zmieniał się w granicach od 2,5% do 4,0%. Oznacza to, że kształt napięcia wyjściowego był praktycznie sinusoidalny (rys. 9). Sprawność zasilacza, w całym zakresie zmian napięcia zasilającego (od 40 V do 60 V) i przy zmianach obciążenia rezystancyjnego w przedziale od 50% do 100% prądu znamionowego, wynosiła ponad 80%.

## Właściwości dynamiczne

Podczas skokowej zmiany obciążenia rezystancyjnego od 0,947 A do 1,74 A i odwrotnie, wartość chwilowa napięcia wyjściowego zmieniała się nie więcej niż o  $\pm 25\%$  w czasie 1 ms (rys. 10).



Rys. 10. Przebieg napięcia podczas skokowej zmiany obciążenia rezystancyjnego od 0,947 A do 1,74 A



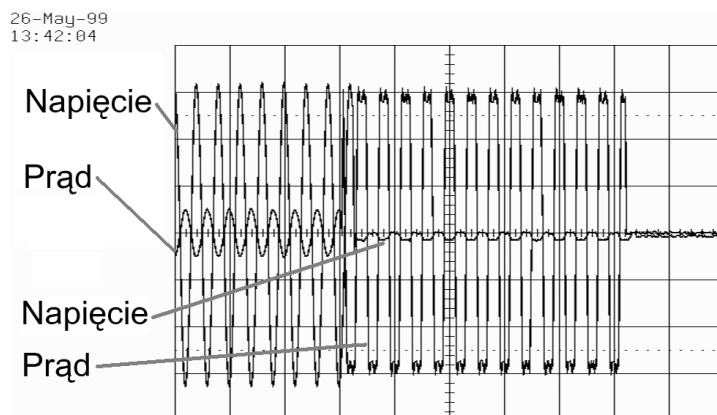
Rys. 11. Przebieg napięcia podczas włączenia dwóch komputerów PC z monitorami (włączenie monitorów w sposób przypadkowy przesunięte w czasie)

Podczas skokowych zmian obciążenia nieliniowego (1,74 A prądu znamionowego) napięcie wyjściowe przez co najwyżej 10 ms obniżało się do połowy (przy chwilowym prądzie wyjściowym 13 A), po czym wracało do wartości znamionowej, a przy zmniejszaniu obciążenia wzrastało o mniej niż 10% na czas poniżej 2 ms.

Wykonano badania oscylograficzne napięć i prądów wyjściowych podczas włączania oraz wyłączenia komputerów PC i monitorów. Badania przeprowadzono z dwoma komputerami wyposażonymi w monitory 15- i 17-calowe. Wywołano różne stany łączeniowe. W najgorszym przypadku następowało obniżenie napięcia szczytowego do ok. 200 V w jednym półokresie i powrót napięcia do wartości bliskich znamionowej (rys. 11). Podczas tych badań komputery pracowały poprawnie.

## Zabezpieczenia przed zwarciami

Zasilacze zabezpieczono od strony sieci bezpiecznikami topikowymi zwłocznymi 3,15 A. Powoduje to, w przypadku zwarcia w jednym urządzeniu zasilanym (np. jednym monitorze), przepalenie jego bezpiecznika i powrót napięcia wyjściowego do wartości znamionowej. Podczas pracy awaryjnej przetwornica ogranicza prąd zwarcia do wartości ok. 14 A. Jeśli bezpiecznik obciążenia nie zdąży zadziałać, wówczas przetwornica po 250 ms wyłączy się na 2 min. Jeśli zwarcie istnieje nadal, wówczas przetwornica znów wyłączy się po 250 ms. Omawiana przetwornica jest całkowicie odporna na zwarcia. Na rys. 12 przedstawiono przebieg napięcia i prądu podczas zwarcia na wyjściu.



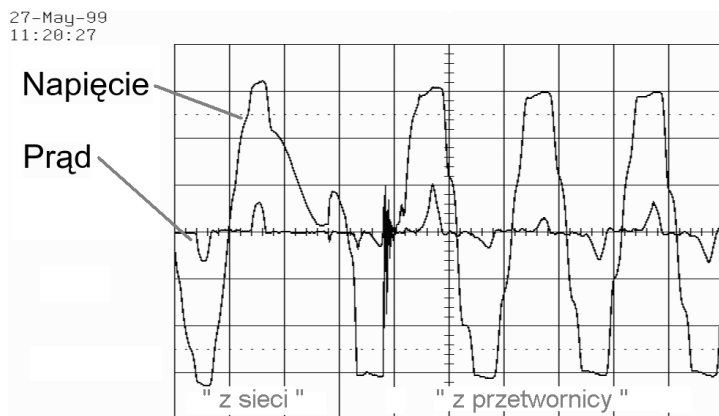
**Rys. 12.** Przebieg napięcia i prądu podczas zwarcia na wyjściu (skala prądowa – 5 A/dz., skala napięciowa – 100 V/dz.)

## Badanie stanu zaniku i powrotu napięcia sieci

Wykonano badania oscylograficzne procesu przełączania urządzenia zasilanego z zasilania normalnego (z sieci) na awaryjne (z przetwornicy) i odwrotnie. Obniżanie napięcia sieci symulowano autotransformatorem, natomiast zaniki sieci – przez jej odłączenie wyłącznikiem tablicy rozdzielczej. Badania przeprowadzono z obciążeniem rezystancyjnym i z dwoma komputerami PC wraz z monitorami (rys. 13). Z pomiarów oscylograficznych wynika, że – niezależnie od charakteru obciążenia – podczas stanów przełączania obciążenia z sieci na przetwornicę i odwrotnie następował zanik napięcia na obciążeniu na czas 10 ms (pół okresu). Przerwa ta nie powodowała zakłóceń w pracy komputerów.

## Ocena przeciążalności

W całym zakresie zmian napięcia zasilającego prototyp zasilacza zachowywał poprawne parametry wyjściowe dla obciążenia od 0 do 150% mocy znamionowej (2,6 A). Badania wykazały, że zasilacz można obciążyć prądem 2,17 A (500 VA) na czas nieograniczony. Przeciążenie zasilacza mocą większą niż 500 VA powodowało, po czasie uzależnionym od wielkości przeciążenia, automatyczne wyłączenie przetwornicy. W przypadku pełnego zwarcia wyłączenie następowało po 250 ms. Jeśli w czasie przeciążeń, szczególnie wielokrotnych, wzrastała temperatura obudowy tranzystorów mocy powyżej +75°C, wówczas zasilacz zostawał wyłączony do czasu obniżenia się tej temperatury do +65°C.



Rys. 13. Przebieg napięcia i prądu podczas zaniku napięcia sieci – przy zasilaniu komputerów z monitorami

## Ocena pracy zasilaczy podczas eksploatacji

Seria zasilaczy GPP3-IŁ (48 V/230 V – 400 VA) pracuje bezawaryjnie w obiektach telekomunikacyjnych TP SA od września 1999 r., zasilając przede wszystkim zestawy komputerowe systemu preprocessingu AST-IŁ w centralach elektromechanicznych.

### Bibliografia

- [1] Dokumentacja techniczno-ruchowa na zasilacz gwarantowanego prądu przemiennego 230 V/400 VA z zewnętrzną baterią 48 V (i 350 VA z zewnętrzną baterią 60 V) typu GPP3-IŁ. Warszawa, Instytut Łączności, 1999
- [2] PN-93/T-42107: Bezpieczeństwo urządzeń techniki informatycznej i elektrycznych urządzeń techniki biurowej. 1993
- [3] PN-T-83101: Urządzenia zasilające w telekomunikacji. Określenia, wymagania i badania. 1996
- [4] PN-T-83104: Urządzenia zasilające w telekomunikacji. Przetwornice półprzewodnikowe. Wymagania i badania. 1996
- [5] Wymagania techniczne i eksploatacyjne dla siłowni do zasilania urządzeń telekomunikacyjnych. Warszawa, Instytut Łączności, 1993

### Paweł Godlewski



Inż. Paweł Godlewski (1949) – absolwent Wydziału Elektroniki Politechniki Warszawskiej (1973); długoletni pracownik naukowy Instytutu Łączności w Warszawie (od 1973); autor licznych publikacji naukowych; współautor wielu patentów; zainteresowania naukowe: systemy wizualizacji danych dla systemów telekomunikacyjnych, urządzenia sterowane programowo (procesorami) w telekomunikacji.  
e-mail: P.Godlewski@itl.waw.pl

## Tadeusz Kunert



Mgr inż. Tadeusz Kunert (1935) – absolwent Wydziału Komunikacji Politechniki Warszawskiej (1959); pracownik Warszawskich Zakładów Radiowych T1 (1959–1960) oraz Głównego Urzędu Telekomunikacji Międzymiastowej (1960–1962), długoletni pracownik naukowy Instytutu Łączności w Warszawie (od 1962); autor wielu publikacji oraz kilkunastu patentów; zainteresowania naukowe: przetwarzanie energii prądu stałego, systemy zasilania gwarantowanym prądem przemiennym, urządzenia zasilające dla systemów telekomunikacyjnych.

e-mail: T.Kunert@itl.waw.pl