

PRACE

**INSTYTUTU
ŁĄCZNOŚCI**



1992
99

**PRACE
INSTYTUTU
ŁĄCZNOŚCI**

Komitet Redakcyjny
Redaktor Naczelny: inż. Krystyn Plewko
Z-ca Redaktora Naczelnego: dr inż. Stanisław Sońta
Redaktorzy Działowi:
doc. dr inż. Włodzimierz Barjasz
doc. dr inż. Alina Karwowska-Lamparska
inż. Maria Łopuszniak

© Copyright by Instytut Łączności, Warszawa 1992

ISSN 0020-451X

Redaktor: mgr Krystyna Juszklewicz

Montaż tekstu: Janina Koc, Barbara Skwara

Instytut Łączności, Dział Ogólnotechniczny
ul. Szachowa 1, 04-894 Warszawa

SPIS TREŚCI

1. Alina Karwowska-Lamparska - Wspomnienie o Profesorze Lesławie Kędzierskim	7
2. Andrzej Zieliński, Lucjan Gęborys - Aktualny stan telekomunikacji w Polsce i przyszłe zmiany (tekst w jęz. angielskim)	11
3. Andrzej Sowiński - Aktualne problemy testowania PCB (tekst w jęz. angielskim)	37
4. Henryk Gut-Mostowy - Demodulator sygnału RDS - charakterystyka ogólna	51
5. Arnold Kawecki - Charakterystyki tłumienia fali wywołanego przez deszcze w linii satelitarnej 11,5 GHz w Miedzeszynie (tekst w jęz. angielskim)...	75
6. Arnold Kawecki, Ewa Wielowieyska - Przetworzenie rozkładu średniej 1-minutowej intensywności opadu na rozkłady średniej 5-, 10- i 20- minutowej intensywności metodą uśredniania "w ruchomym oknie" ..	97
7. Marian Ligmanowski - Wyznaczanie par podziałów zbioru stanów automatów cyfrowych	119
8. Marian Ligmanowski - Zastosowanie podziałów zależnych od jednej zmiennej do kodowania stanów automatów	135

СОДЕРЖАНИЕ

1. Алина Карвовска-Лампарска - Воспоминание о Проф. Леславе Кендзерским	7
2. Анджей Зелиньски, Люция Гемборыс - Актуальное состояние телекоммуникации в Польше и будущее изменения	11
3. Анджей Совиньски - Современные вопросы испытания печатных плат	37
4. Хенрик Гут-Мостовы - Демодулятор сигнала РДС - общая характеристика	51
5. Арнольд Кавэцки - Характеристики затухания радиоволн в спутниковой линии связи ис-за осадков дождя в Медзешине	75
6. Арнольд Кавэцки, Эва Веловейска - Преобразование распределения средней одноминутной интенсивности осадков в распределение средней 5-ти, 10-ти и 20-ти минутной интенсивности методом усреднения "в подвижном окне"	97
7. Марян Лигмановски - Определение пар разбиений множества состояний цифровых автоматов	119
8. Марян Лигмановски - Применение разбиений зависимых от одной переменной для кодирования состояний автоматов	135

CONTENS

1. Alina Karwowska-Lamparska - In memory of Prof. Lesław Kędzierski	7
2. Andrzej Zieliński, Lucjan Gęborys - The current state of telecommunications in Poland and future changes	11
3. Andrzej Sowiński - Current problems of PCB testing..	37

4. Henryk Gut-Mostowy - Demodulator of the RDS signal - - general characteristics	51
5. Arnold Kawecki - The attenuation due to rain characteristics of 11,5 GHz earth-space path in Miedzeszyn	75
6. Arnold Kawecki, Ewa Wielowieyska - Conversion of mean 1-minute precipitation intensity into 5-, 10- and 20-minutes intensity by the averaging method "In the moving window"	97
7. Marian Ligmanowski - Partition pair's of digital automata state system defining	119
8. Marian Ligmanowski - Application of partitions dependent on one variable for automata state coding ..	135

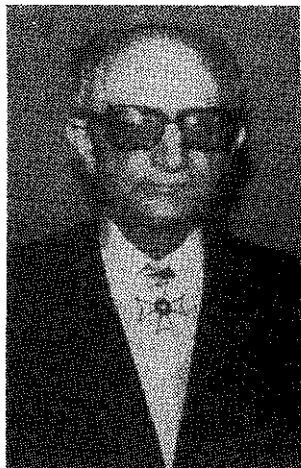
SOMMAIRE

1. Alina Karwowska-Lamparska - A la mémoire de Prof. Lesław Kędziński	7
2. Andrzej Zieliński, Lucjan Geborys - Etat actuel de la telecommunication en Pologne et les changement futurs	11
3. Andrzej Sowiński - Les problemes actuels des test des circuits imprimes (PCB)	37
4. Henryk Gut-Mostowy - Demodulateur d'un signal RDS - - caractéristique general	51
5. Arnold Kawecki - Caracteristiques d'affaiblissement d'onde dû à la pluie sur une liaison hertzienne 11,5 GHz par satellite située à Miedzeszyn	75
6. Arnold Kawecki, Ewa Wielowieyska - Transformation de la distribution d'intensité moyenne de la pluie d'une minute sur les distributions moyennes d'intensité de 5, 10 et 20 minutes avec la methode de calcul de la moyenne pour "Une fenêtre mouvante"	97
7. Marian Ligmanowski - Partition pair's of digital automata state system defining	119

8. Marian Ligmanowski - Application de partage dependant d'une variable pour codage des etats des automates 135

INHALTVERZEICHNIS

1. Alina Karwowska-Lamparska - Erinnerung über Prof. Lesław Kędzierski 7
2. Andrzej Zieliński, Lucjan Gęborys - Aktueller Zustand der Telekommunikation im Polen und zukünftige Änderungen 11
3. Andrzej Sowiński - Aktuelle Probleme der Leiterplatten-testung 37
4. Henryk Gut-Mostowy - Demodulator des RDS-Signals - Gesamtcharakteristik 51
5. Arnold Kawecki - Charakteristiken der durch Regen hervorgerufenen Dämpfung der Welle in Satellitenlinie 11,5 GHz in Miedzeszyn 75
6. Arnold Kawecki, Ewa Wielowieyska - Verarbeitung der Verteilung des 1-Minutenmittelwertes der Niederschlagintensität in die Verteilungen des 5-, 10-, und 20-Minutenmittelwertes der intensität mit der Methode der Mittelung "In beweglichem Fenster" ... 97
7. Marian Ligmanowski - Bestimmung der Paare der Teilungen der Menge der Zustände der Digitalautomaten 119
8. Marian Ligmanowski - Verwendung der von einer variable abhängigen Teilungen für die Kodierung der Zustände der Automaten 135



WSPOMNIENIE O PROFESORZE
LESŁAWIE KĘDZIERSKIM

W dniu 1 kwietnia 1992 r. zmarł przeżywszy 81 lat pracownik naukowy Instytutu Łączności wieloletni Redaktor działowy, a następnie Redaktor Naczelny Prac Instytutu Łączności i Biuletynu Informacyjnego Instytutu Łączności.

Profesor Lesław Kędzierski urodził się w 1911 r. W 1929 r. podjął studia na Wydziale Elektrycznym Politechniki Warszawskiej, a w 1933 r. , równoległe ze studiami, rozpoczął pracę w Państwowym Instytucie Telekomunikacyjnym w Warszawie, początkowo jako pracownik laboratoryjny, a od 1935 r. jako kierownik Działu Badawczo-Technicznego. Pracę rozpoczął od badań mechaniczno-elektronowych systemów telewizyjnych. Wynikiem przeprowadzonych wówczas badań o charakterze pionierskim było opracowanie urządzeń telewizyjnych do nadawania filmów kinematograficznych. Urządzenia te stały się telewizyjnym wyposażeniem pierwszej Eksperymentalnej Stacji Telewizyjnej, uruchomionej w 1937 r. w gmachu "Prudential" (obecnie hotel "Warszawa") w Warszawie. Począwszy od 1938 r. prof. Lesław Kędzierski rozpoczął w PIT następny etap badań dotyczący już w telewizji całkowicie elektronowej. Będące już na ukończeniu badania nad torem telewizji 343-liniowej, przeznaczonym do nadawania obrazów zarówno ze studia, jak i z natury przerwał wybuch drugiej wojny światowej.

W czasie okupacji prof. Lesław Kędzierski przebywał w Warszawie, gdzie od 1940 r. brał czynny udział w technicznej działalności kpnspiracyjnej. Zorganizował między innymi ośrodek produkcyjny, w którego zakres działalności wchodziło opracowanie nowych modeli nadajników i odbiorników oraz remonty uszkodzonych radiostacji. Kierował również pracą dwóch punktów produkcyjnych.

W dniu 8.01.1943 r. prof. Lesław Kędzierski został aresztowany i wysłany najpierw do obozu Majdanek, a następnie do Oświęcimia i Dautmergen (Wirtembergia). W kwietniu 1945 r. został uwolniony przez wojsko francuskie. Do czasu powrotu do kraju przebywał w Schrambergu i Rottweilu w Wirtembergii, gdzie zorganizował kursy elektrotechniczne dla młodzieży, która, po przymusowych robotach, chciała zdobyć zawód. Kursy te, prowadzone pod egidą Ministerstwa Oświaty Rządu Jedności Narodowej, ukończyło około 30 osób, uzyskując tytuł technika elektryka.

W październiku 1946 r., pierwszym transportem wrócił do kraju i natychmiast przystąpił do pracy w reaktywowanym Państwowym Instytucie Telekomunikacyjnym, pełniąc funkcję kierownika Samodzielnej Pracowni Modulacji Częstotliwości, a następnie Samodzielnej Pracowni Telewizji.

W roku 1952 po podziale Państwowego Instytutu Telekomunikacyjnego przeszedł do pracy w Instytucie Łączności, podległym resortowi łączności, w którym pracował do dnia śmierci pełniąc, do chwili przejścia na emeryturę, funkcję Kierownika Zakładu Telewizji.

Powojenne prace z zakresu telewizji, które prowadził osobiście i którymi kierował, rozpoczął od telewizji 441-linijowej, opracowując kompleks urządzeń toru wizyjnego, umożliwiającego nadawanie obrazów ze studia i z natury. Nabyte doświadczenie umożliwiło podjęcie z kolei prac nad telewizją 625-liniową, którą zaczęto wówczas wprowadzać w Europie. Prowadzone prace obejmowały nie tylko urządzenia wizyjne, lecz również zagadnienia wielkiej częstotliwości, w wyniku których opracowano również nadajniki telewizyjne oraz modelowe odbiorniki.

Prace nad pierwszym zespołem urządzeń studyjnych telewizji 625-liniowej ukończono w 1950 r. i - wobec decyzji o podjęciu doświadczalnej eksploatacji telewizji - przystąpiono do ich rozbudowy i uzupełnienia tak, aby mogły stanowić wyposażenie studia doświadczalnego. Budowę tych urządzeń, niezbędnych do wyposażenia ośrodka telewizyjnego ukończono i w dniu 17.10.1952 r. nadano z eksperymentalnego studia Instytutu łączności pierwszy program telewizyjny, który odbierano w kilkudziesięciu punktach Warszawy. Program nadawano regularnie do połowy 1952 roku, do czasu przeniesienia urządzeń do nowych pomieszczeń na Placu Powstańców Warszawy i utworzenia Doświadczalnego Ośrodka Telewizyjnego, niezależnego już od Instytutu.

Za pracę z zakresu telewizji prof. Lesław Kędzierski wraz z kierowanym przez Niego zespołem otrzymał w 1955 roku Zespołową Nagrodę Państwową II stopnia za "Pionierską działalność w stworzeniu podstaw telewizji w Polsce oraz opracowanie i wprowadzenie do eksploatacji kompletnych urządzeń nowoczesnej telewizji".

Dalszy etap działalności prof. Lesława Kędzierskiego dotyczył badań nad telewizją kolorową. Osiągnięte w kraju wyniki badań porównawczych systemów telewizji kolorowej, stanowiące część badań europejskich były prezentowane w organizacjach międzynarodowych i zostały wykorzystane przy wyborze systemów telewizji kolorowej w skali międzynarodowej.

Po wprowadzeniu w kraju telewizji kolorowej prof. Lesław Kędzierski podjął wraz z zespołem prace dotyczące perspektywicznych kierunków techniki telewizyjnej, a przede wszystkim telewizyjnych systemów cyfrowych. Osiągnięte wyniki tych badań stały się jedną z podstaw zaleceń, dotyczących jednolitego standardu telewizji cyfrowej dla studia, przyjętych w skali międzynarodowej.

Za działalność naukowo-badawczą prof. Lesławowi Kędzierskiemu został nadany w 1954 roku tytuł docenta, a w 1964 roku Rada Państwa nadała Mu tytuł naukowy profesora nadzwyczajnego. Oprócz działalności naukowo-badawczej w instytutach badawczych prof. Lesław Kędzierski rozwijał również szeroką

działalność dydaktyczną. Od 1952 r. prowadził w Politechnice Warszawskiej wykłady z zakresu telewizji, a od 1959 r. kierował również utworzoną na Wydziale Łączności PW Katedrą Telewizji. Funkcję tę pełnił do 1963 r., kiedy to - wobec wprowadzenia zasady jednoetatowości - wybrał pracę w Instytucie Łączności. Swoją długoletnią pracą dydaktyczną przyczynił się do powstania licznej wykwalifikowanej kadry specjalistów z zakresu telewizji, zajmujących dziś odpowiedzialne stanowiska w życiu zawodowym i naukowym. Był również autorem wielu prac z dziedziny telewizji, a jego książka pt. "Podstawy telewizji" doczekała się trzech wydań.

Profesor Lesław Kędzierski ceniony za swe zalety osobiste i fachową wiedzę, był przez wiele lat członkiem Komitetu Elektroniki i Telekomunikacji Polskiej Akademii Nauk, członkiem Rady Naukowo-Technicznej przy Ministrze Łączności, członkiem Rady Naukowej Instytutu Łączności oraz Rady Naukowo-Technicznej przy Komitecie ds. Radia i Telewizji.

Profesor Lesław Kędzierski prowadził szeroką działalność z zakresu telewizji w różnych organizacjach międzynarodowych, takich jak CCIR, CMTT, OIRT i RWPG. W uznaniu Jego działalności międzynarodowej został w 1969 r. wybrany Przewodniczącym III Grupy Studiów OIRT. Funkcję tę pełnił przez 18 lat.

Zmarł w przeddzień wyjazdu na ostatnią konferencję Kierownictwa technicznego Międzynarodowej Organizacji Radia i Telewizji OIRT. Za osiągnięcia w działalności międzynarodowej otrzymał m.in. nagrodę honorową "Interkamera 1971" (przyznawaną raz na dwa lata tylko jednej osobie w świecie), Dyplom Honorowy z okazji 50-lecia CCIR w 1976 r. oraz w 1984 r. Honorowy Medal OIRT.

Profesor Lesław Kędzierski był odznaczony Krzyżem Walecznych, Krzyżem Komandorskim i Kawalerskim Orderu Odrodzenia Polski, Złotym Krzyżem Zasługi, Medalem Edukacji Narodowej, Złotą Odznaką Honorową za zasługi dla Warszawy oraz wieloma innymi odznaczeniami państwowymi i resortowymi.

Cała historia telewizji w Polsce łączyć się będzie nierozdzielnie z nazwiskiem Zmarłego.

Andrzej Zieliński
Lucjan Gęborys

621.39"312":621.39"71"

THE CURRENT STATE OF TELECOMMUNICATIONS IN POLAND
AND FUTURE CHANGES *)

Manuscript received 29.07.1991.

The paper describes current state of the telephone network and presents likely future development of the telecommunications in Poland. Impact of the new Telecommunications Law recently adopted in Poland for this development is discussed.

1. INTRODUCTION

In comparison with many European countries, Poland has a poor telecommunications network, especially as concerns the telephone service.

The word telecommunications has two meanings: in a broad sense it means a complex system comprising services such as telephony, telegraphy and data transmission as well as radio-broadcasting and television. All these services have their own networks, which are connected to a common national telecommunications network.

In a narrower sense, the word telecommunications means so called point-to-point communication represented by telephony, telegraphy and data transmission services. Among these, telephony is the most important part and therefore, in speaking about public telecommunications, we usually think about the telephone network.

*) The paper presented by prof. dr Andrzej Zieliński at the OECD seminar in the Hague, 22 to 24 April 1991.

In this paper we will be speaking mainly about the problems of telephony in Poland because, as mentioned earlier, this is the most important telecommunications service and because unfortunately this service is, relatively speaking, the worst in Poland. For example, taking into account data published by the OECD (Communications Outlook, 1990), the present stage of development of telephone network in Poland puts us in a group of countries together with other East European countries (except the USSR), Turkey, Saudi Arabia, South Africa, Brazil, Argentina and some others with a telephone mainline penetration rate of 5-10 per 100 inhabitants.

In this paper we would like to present some of the problems concerning the likely development of Polish telecommunications. It is based on the results obtained in a study entitled "Technical plans for the development of the Polish telecommunications network up to the year 2010" carried out in 1990 by the Institute of Telecommunications in Poland.

2. DESCRIPTION OF THE EXISTING TELECOMMUNICATIONS NETWORK IN POLAND

As was mentioned at the outset, we have in Poland a poor telecommunications network. The national telephone network has approximately 3.3 million subscribers which gives an average telephone density of 8.3 subscribers per 100 citizens. This indicator (density) is very useful and shows us that the development of telecommunications in Poland is at a very low level. The value of this indicator in Poland is much lower than the average for Europe which is around 40 subscribers per 100 citizens.

In rural areas we have approximately 0.35 million subscribers. This means that in the country, on average there is 1 telephone set per 40 families, and 2000 villages have no telephone set at all. The waiting time for installation of a telephone set was 12 years in 1990.

Generally speaking the quality of telephone service is low as a consequence of the following factors:

- old, mainly analogue switching and transmission systems in the network, especially in local networks;
- cable lines, especially on lower levels of the network, are in a poor technical condition;
- a badly-handled reorganization carried out three years ago which worsened the financial conditions of the monopolistic operator - the Polish PTT.

For the purpose of this report we will divide the telecommunications network in two parts:

- local and zone network;
- interurban and international network.

2.1. Local and zone networks

The lower level of the national telephone network is currently divided into 118 zone networks which correspond to the assigned numbering system for the country. These networks contain 380 telephone districts which each have their telephone district exchange, to which are connected local urban and/or rural terminal exchanges. Local exchanges and their networks are connected with higher interurban levels of the national network via district exchanges. The diagram shows the hierarchical links between exchanges in the national telephone network.

At present the total capacity of local telephone exchanges is 3670 thousand subscribers lines, which consist of 3430 thousand lines with automatic operation and 240 thousand lines with manual operation. The technical structure of local exchanges types is as follows:

- electronic exchanges

E10 A system	320 000	8,7%
--------------	---------	------

- crossbar exchanges		
PENTACONTA and K66 systems	1 660 000	45,2%
- step-by-step exchanges		
mainly STROWGER systems	1 460 000	39,8%
- manual exchanges	230 000	6,3%

Taking into account the future needs of national telephony and the capabilities and restrictions of each switching system, one should stress that only the E10 and PENTACONTA would be suitable for future use. STROWGER and manual exchanges can not be used in conjunction with the modern systems anticipated for use in the national network. Step-by-step, manual and K66 crossbar exchanges should be replaced by modern systems.

We would like to mention that we produce the E10 A and PENTACONTA systems locally, thanks to the purchase of licences for these systems in 1972.

With regard to district exchanges, we have in use both Strowger exchanges and crossbar K66 and PENTACONTA systems. These older type exchanges should also be replaced.

The local networks contain subscriber and interexchange lines. At present the total length of these lines is approximately 212 thousand km, consisting of 118 thousand km of cable with symmetrical pairs lines and 94 thousand km of open wire (unsheathed cable) lines.

The majority of subscriber telephone lines (96,5%) are connected with symmetrical pairs. Around 20 per cent of the lines are used for interexchange links and most of the telephone circuits in these links are realized by means of natural transmission, using the spectrum of voice signals. About 25% of these circuits are based on PCM 30 and 120 channels systems.

About 30% of the cables in local network are old cables in lead sheaths with paper-air insulation. These cables and open-wire lines should be replaced quickly.

Interexchange links in the zone network consist of both symmetrical pair cable and wire lines. The total length of

these lines is 44 thousand km of which 32,5 thousand km are open-wire lines. Most of these links are realized by means of carrier analogue cable transmission systems, with 12/24 channels FDM systems, in open-wire lines with 3 and 12 channels systems. The quality of transmission in wire lines is low and therefore these lines should be removed from the network as soon as possible. Unfortunately microwave is used only in a limited way in these networks.

2.2. Interurban and international networks

Due to the historical development of, and underinvestment in, the interurban telephone network there are, at present three virtually independent trunk networks as follows:

- a trunk network of 19 fully automatic interurban exchanges: 15 PENTACONTA type and 4 E10 type;
- a trunk network of approximately 300 manual interurban exchanges;
- a trunk network of three semi-automatic interurban exchanges.

Automatic connections are also possible on approximately 1000 interurban routes in so called "town-town automatic traffic". The efficiency of interurban traffic in manual, semi-automatic and "town-town" systems is highly unsatisfactory. One usually has to wait many hours for interurban connections and the quality is bad and many connections are, in practice, never completed.

The fully automatic trunk network with PENTACONTA and E10 exchanges give a much better service. Its total capacity, measured in terms of the number of terminal interurban circuits in the network, is about 26,500. Due to the location of these exchanges, only around 40% of subscribers can use this network. This network was built during the last 15 years thanks to licences for the production of PENTACONTA and E10 systems in Poland, as mentioned earlier.

At the highest level of national telephone network we had until recently two telephone exchanges located in Warsaw: a semi-automatic exchange with 190 lines and an automatic E10 system with approximately 1500 incoming and outgoing lines. The capacities of both exchanges are fully used and therefore the service quality of international traffic is poor.

Taking into account the existing exchanges in both the interurban and international networks, one should say that the current state of service in these networks is unsatisfactory.

In this connection, an overlay telephone network called "Komertel", based on an AT&T PRX/A exchange with a capacity of 2000 lines and the possibility of enlargement up to 4000 was established in 1990. The exchange is connected directly with international exchanges in Pittsburg (USA), London, Frankfurt and Copenhagen. At present, this network has approximately 800 subscribers, mainly in Warsaw, but there is also the possibility of connecting subscribers in other cities in Poland, by means of leased circuits. The price for this service is relatively high.

The interurban and international transmission network contains the following types of lines:

- symmetrical cable lines, length 21,7 thousand km;
- coaxial lines, length 4,8 thousand km;
- microwave lines, length 7 thousand km;
- open-wire lines, length 11,5 thousand km.

Most of these lines transmit FDM analogue signals using transmission systems with a capacity of 12 to 2700 telephone channels.

At present analogue transmission systems are realized by means of coaxial cables and radio lines, for the main part of the network. The capacities of these systems range from 300 up to 2700 telephone channels. Parts of the network consisting of symmetrical cables are older than the coaxial lines and have an analogue system capacity of 12 to 120

telephone channels. These lines were constructed before 1970, and are now in poor technical condition and should be withdrawn from the interurban network. Open-wire lines with a capacity of 3 and 12 channel systems should also be withdrawn from the network quickly.

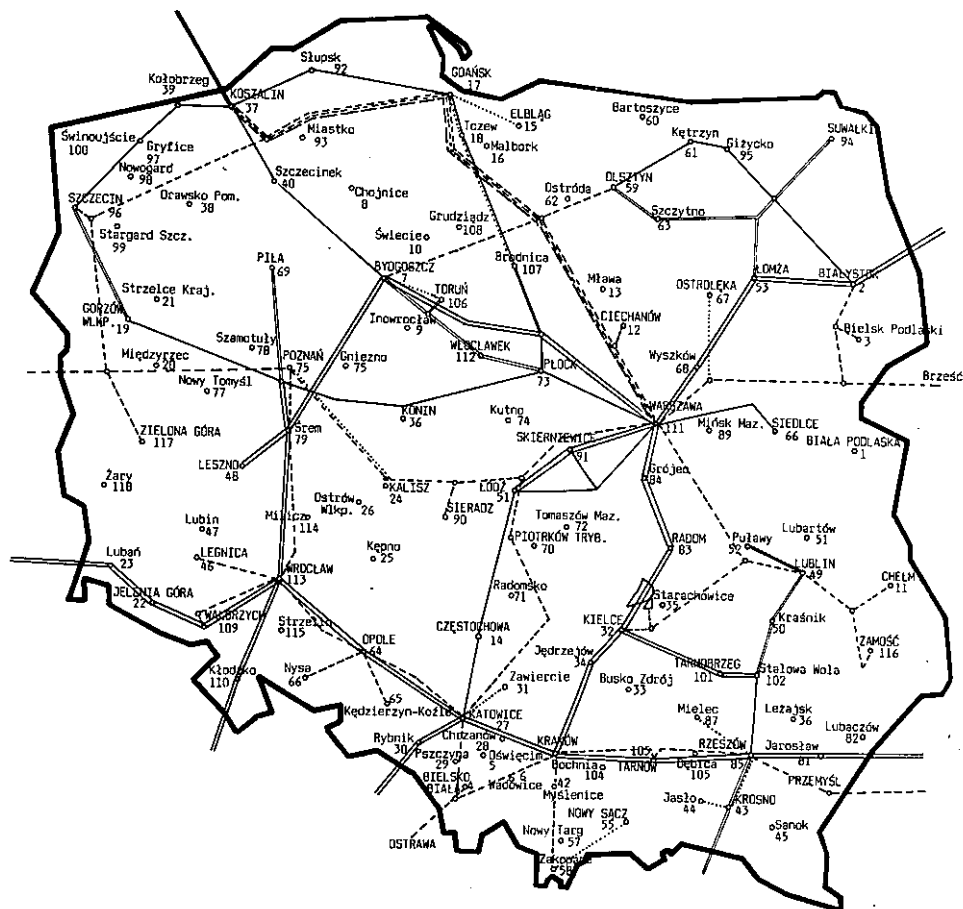
A submarine fiber-optical cable line between Bornholm (Denmark) and Koszalin (on the north Polish coast), and a digital microwave link Koszalin-Gdańsk-Warsaw are currently under construction. The submarine cable has two 34 Mbit/s digital systems, and the radio line has 140 Mbit/s capacity. Construction of a digital radio line with two 140 Mbit/s channels has also commenced between Warsaw and Katowice, with a branch line to the earth satellite station (ESS) in Psary. These digital lines are the first steps towards digitization of the interurban network in Poland.

Apart from terrestrial transmission systems, international connections are also effected via the ESS located in the central part of Poland in Psary. This station uses the INTELSAT, INTERSPUTNIK and INMARSAT systems. It is our only satellite earth station but it is fully modern.

The diagram (fig.1) shows the construction of the interurban and international network in Poland at the end of 1990.

3. LIKELY FUTURE DEVELOPMENT OF THE TELECOMMUNICATIONS NETWORK IN POLAND

As was mentioned at the beginning, the present poor state of the telecommunications network in Poland is a major obstacle to the development of the national economy. In this context, governmental decisions have been taken in order to accelerate the development of telecommunications. However in the past, similar decisions were also taken at the beginning of the 1970s and in the middle of the 1980s without achieving a great degree of success. There is now a much higher probability that the plans for development being prepared will actually be implemented. This confidence results from ob-



Key:

- ==== coaxial cable 2,6/9,5 ch
- ==== coaxial cable 1,2/4,4 ch
- symmetrical cable 60/120 ch
- optical - fiber cable
- microwave lines 960/1800 ch
- microwave lines 120/300 ch
- ==== microwave line 140 Mbit/s

Fig.1. Structure of the inter-urban and international transmission network in Poland at the end of 1990

servicing other actions being undertaken by the Government regarding the national economy as a whole, including telecommunications.

In this connection a study entitled "Technical plans for the development of the Polish telecommunications network up to the year 2010" was carried out in 1990 by the Institute of Telecommunications in Poland, the research body of the Ministry of Communications. Also a feasibility study for Polish telecommunications, carried out by an American consulting firm in close cooperation with our specialists, is in preparation now.

3.1. General description of development

It is assumed that, in period 1991-95, some 1800 thousand new subscribers will be connected to the public telephone network, i.e. the total number of subscribers will increase to 5100 thousand.

In the period 1985-1990, approximately 800 thousand subscribers were connected to the network. In other words, in the period 1986-1990 we had an annual growth rate of telephone penetration of around 6 per cent while for the period 1991-1995 we are planning about 10.1 per cent. Assuming a continuation of this faster rate of development, we should have approximately 9 million subscribers by the year 2000 and 22 million by the year 2010 with a telephone density of approximately 50 mainlines per 100 inhabitants. It should be noted that it is very difficult to realise such a fast rate of development and, in practice, it has only been achieved in a few countries.

The existing analogue network will be converted into a digital network. The changes in the numbers of lines of different types of local exchanges in the period up to the year 2000 are shown in (fig.2)

All step-by-step exchanges (760 thousand lines), crossbar K66 exchanges (150 thousand lines) and manual exchanges

Telephone subscribers

Local exchange NN

$\times 10^6$

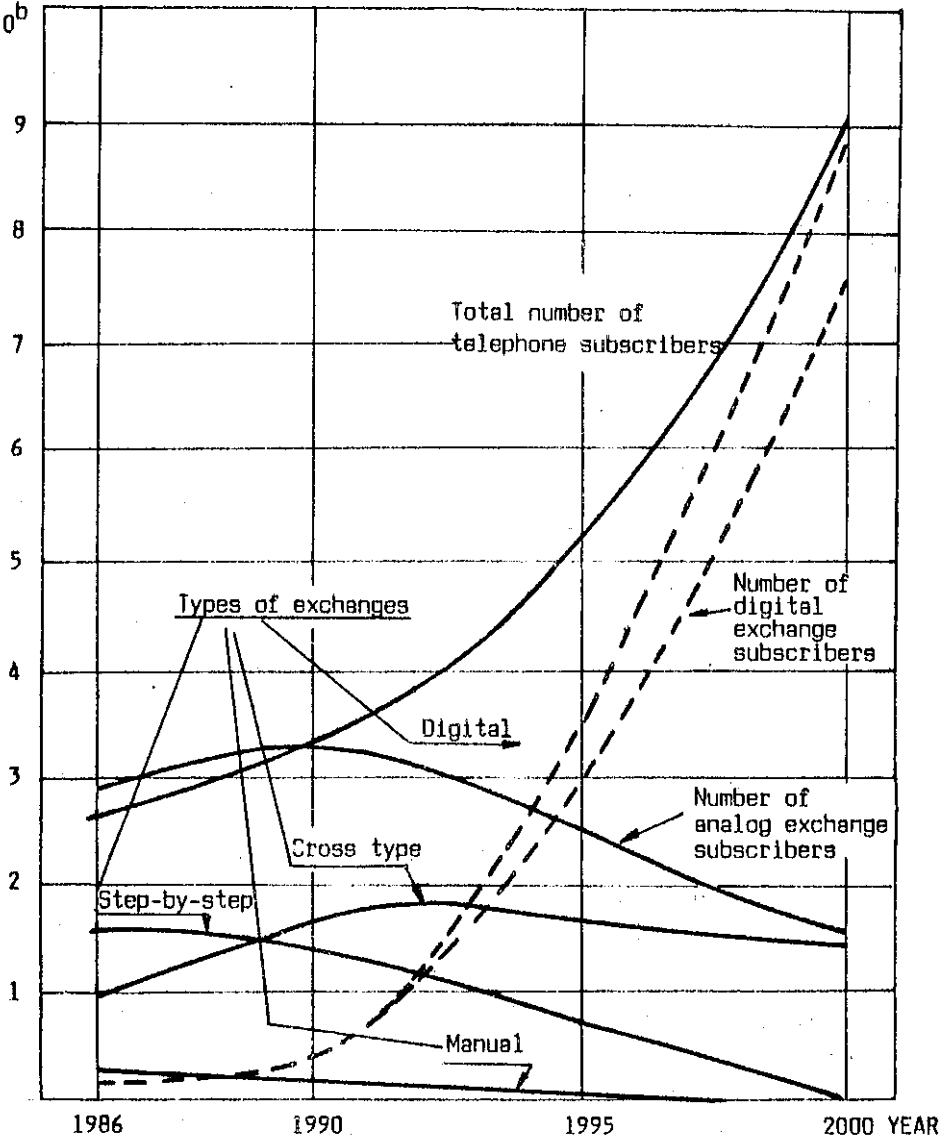


Fig. 2. Development of telephony in Poland up to the year 2000

(100 thousand lines) should be withdrawn by the year 2000.

Digitization of local exchanges will increase from 8,7% in 1990 to 57% in 1995, and by the year 2000 up to 86%. Among other things, these changes are necessary in order to introduce ISDN in Poland in the future.

3.2. Changes in the structure of the telecommunications network

Optimization studies carried out at the Institute show that the structure of the telephone network should have a configuration as shown in fig.3

The highest level - international network - should contain three exchanges. At present, these exchanges are planned for Warsaw, Katowice and Poznań.

The interurban network in practice consists of two levels: an upper level containing 12 transit exchanges and a lower level with approximately 55 terminal exchanges.

The zone network, as was mentioned earlier, has two levels: the first containing district exchanges and the second containing local urban and/or rural terminal exchanges. We intend to reduce the number of telephone district from the existing 379 to about 300 with district exchanges, and about 2600 local exchanges, including 2300 rural terminal exchanges. The numbering zones (and zone networks) will be also reduced from an existing 118 to around 55. The proposed division of the country into numbering zones, the location of interurban and international exchanges and their areas of service are shown in fig.4. The changes described should be implemented with the application of modern digital switching systems, which can each serve several hundred thousand subscribers. For instance, one modern exchange can serve a whole numbering zone and perform the functions of an interurban exchange, a few district exchanges and several local exchanges. New technological possibilities give us also new options for network architectures.

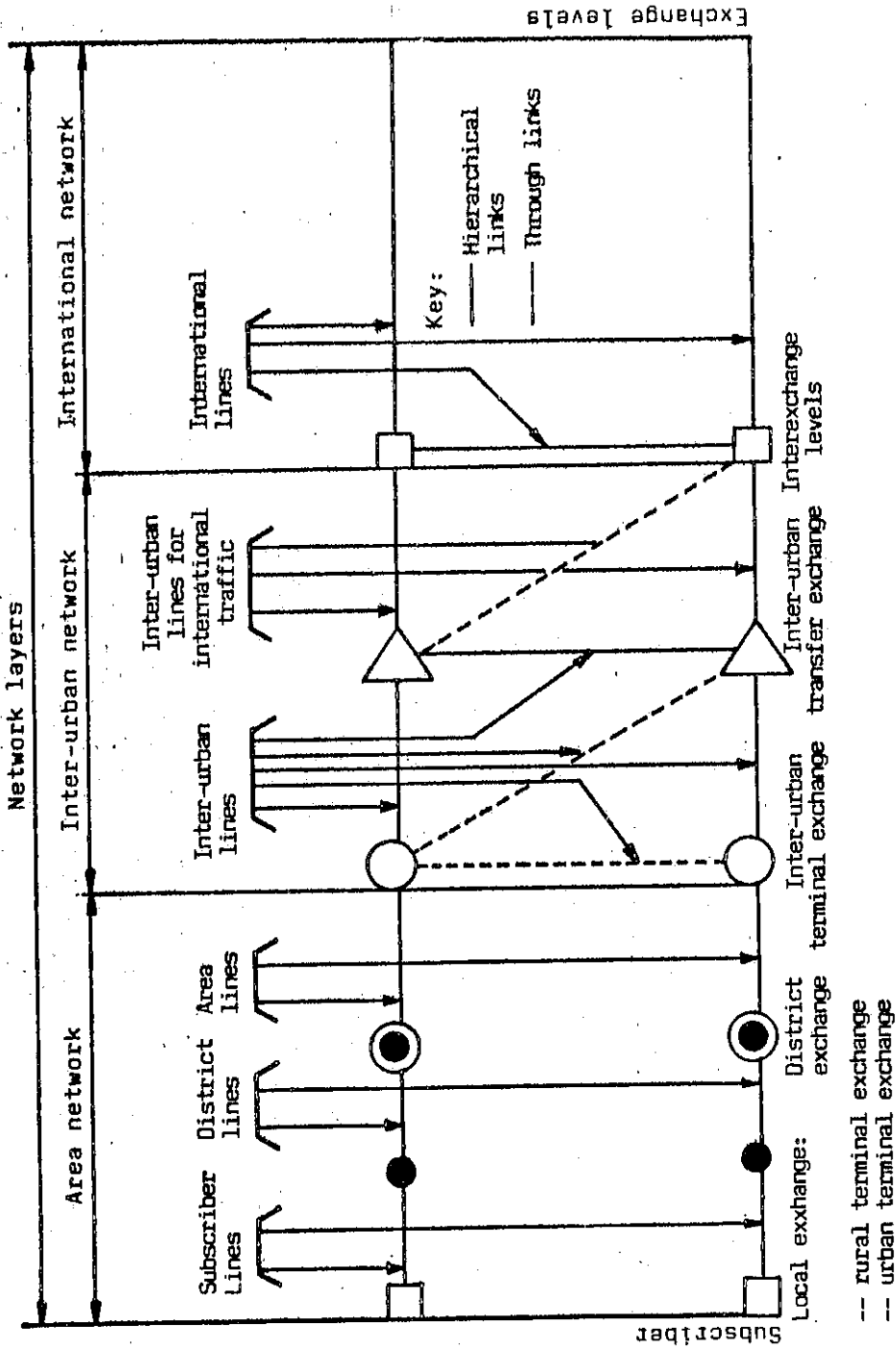


fig. 3. Diagram of hierarchical links between exchanges in the national telephone network



Key:

- International exchange
- △ Inter-urban transfer exchange
- Inter-urban terminal exchange

Fig. 4. Division of Poland into 55 numbering areas and areas served by transfer exchanges

3.3. Development of zone networks

In order to connect 1800 thousand new telephone subscribers over the period 1991-1995, it is necessary to increase the capacity of local exchanges by about 3300 thousand lines. This corresponds to the 1.8 million new subscribers mentioned above, the replacement of about 1 million lines on existing exchanges and a decrease in the occupancy factor (congestion) in local exchanges (by comparison with the present situation). The new exchanges delivered should all be modern digital systems. The manual exchanges will be withdrawn first, followed by step-by-step and K66 crossbar systems. With regard to the PENTACONTA system, production and deliveries will be reduced and used only for the enlargement of existing exchanges. This policy will be continued throughout the period up to the year 2000.

Zone transmission lines from district exchanges to interurban exchanges should be constructed with the help of optical-fiber cables and digital radio lines using digital transmission systems with a capacity of up to 1920 channels. Multiplexing of the existing symmetrical lines to give a 30 channel digital system will also be used.

District lines, from local exchanges to district exchanges, should be constructed in the form of optical-fiber lines and radio lines using a digital transmission system with capacity of 30, 120 or 480 channels. Existing symmetrical cables will be multiplexed in 30 channel digital systems.

A similar strategy will be implemented in multiechange city networks where interexchange lines will be multiplexed in digital systems giving capacities even up to 1920 channels.

3.4. Development of the interurban and international network

Taking into account the assumptions described above concerning the structure of international and interurban net-

works, computer-aided analysis was carried out by the Institute of Telecommunications in cooperation with the UK office of BNR (Bell Northern Research) in order to determine an appropriate strategy for the development of interurban and international network in our country. Various alternatives have been examined for this network with the aid of BNR computer programmes on the basis of traffic data, the existing network structure and the overall strategy for the development of telephony in Poland.

This research has been very useful in determining the optimum number of exchanges, their capacity and for calculations of the transmission network. In this connection, a decision was taken that over the period 1991-1995, a digital interurban network containing 12 digital transit exchanges and 55 digital terminal exchanges would be implemented. Similarly, a decision has been taken concerning the enlargement of the international network. At present a new digital international exchange of the 5 ESS (AT&T) type, with a capacity of 3500 international lines and 4000 interurban lines is being installed in Warsaw. In 1992, new international exchange of the EWSD (Siemens) type will be build in Katowice. A third international exchange is planned for Poznań.

An appropriate general technical strategy and guidelines are being prepared for introduction new digital switches into the existing analogue network. Obviously these introduced digital exchanges will need to interwork in some cases with analogue existing exchanges creating a hybrid analogue-digital system in the interurban and international network. Following the planned investment in this network, digital systems should prevail after 1995. Taking into account these investments, the total capacity of interurban exchanges should increase from 26500 circuits in 1990 up to 140000 in 1995 and in international exchanges from 4500 circuits up to 24000 circuits.

With regard to the development of switching in the interurban and international telecommunication network, it has

been assumed that an all-digital transmission network will be progressively constructed during the period 1991-1995.

The new digital transmission network will be overlaid on the existing analogue network. These two networks will serve digital and analogue exchanges respectively and in some specific cases will cooperate by means of analogue to digital conversion. Unfortunately, conversion enlarges the costs of the network and therefore should be minimized. Therefore, it follows that, during the early 1990s at least, the existing analogue interurban network will continue to operate with more or less the structure described in part 2.

A number of alternatives for the digital transmission network have been examined using computer software developed by BNR and the Institute of Telecommunications. The results derived, such as line capacity, investment costs and others, have been used to optimize the network. The transmission capacity of the network will be increased by 20%, taking into account the needs of other telecommunication services (including leased lines).

According to this analysis, in the first phase of development (1991-1992) the construction of 12 microwave lines with a total length of 2800 km is proposed. These lines will operate probably in the frequency band between 6,4 and 7,1 GHz which best suits our requirements. At the same time, the construction of three optical-fiber (mono-mode technology) cable lines of a total length of 550 km is envisaged. Additionally a few short optical lines will be constructed (total length approximately 50 km) to link microwave transmitter stations located in the vicinity of some cities which have transmission stations in their centres. All the above mentioned lines have strictly defined locations and will be multiplexed in digital transmission systems at 140 Mbit/s.

It is foreseen that in the early stages of development of the digital network, the standard multiplexing ratios will be 2/34 Mbit/s and 34/140 Mbit/s system and later with

2/140 Mbit/s system or 2/155 Mbit/s systems according to the emerging standards for this system.

It is assumed that by 1995 the construction of all programmed digital transit and terminal exchanges will be complete.

Therefore, the second phase (1992-1995) of construction of a digital transmission network should incorporate additional digital routes into this network. In this connection, five new optical-fiber lines with a total length of 1050 km and additionally two optical lines of 210 km as an extension of the main East-West international line (USSR-Poland-Germany) are planned for construction. Digital 140 Mbit/s microwave lines, with a length of 1500 km, are also proposed to extend the network. In addition to these constructions, three standard existing coaxial lines (total length approximately 400 km) will be digitized by a 140 Mbit/s digital system on copper cable with repeaters every 4 km. At a later stage other coaxial cables will be digitized in a similar way.

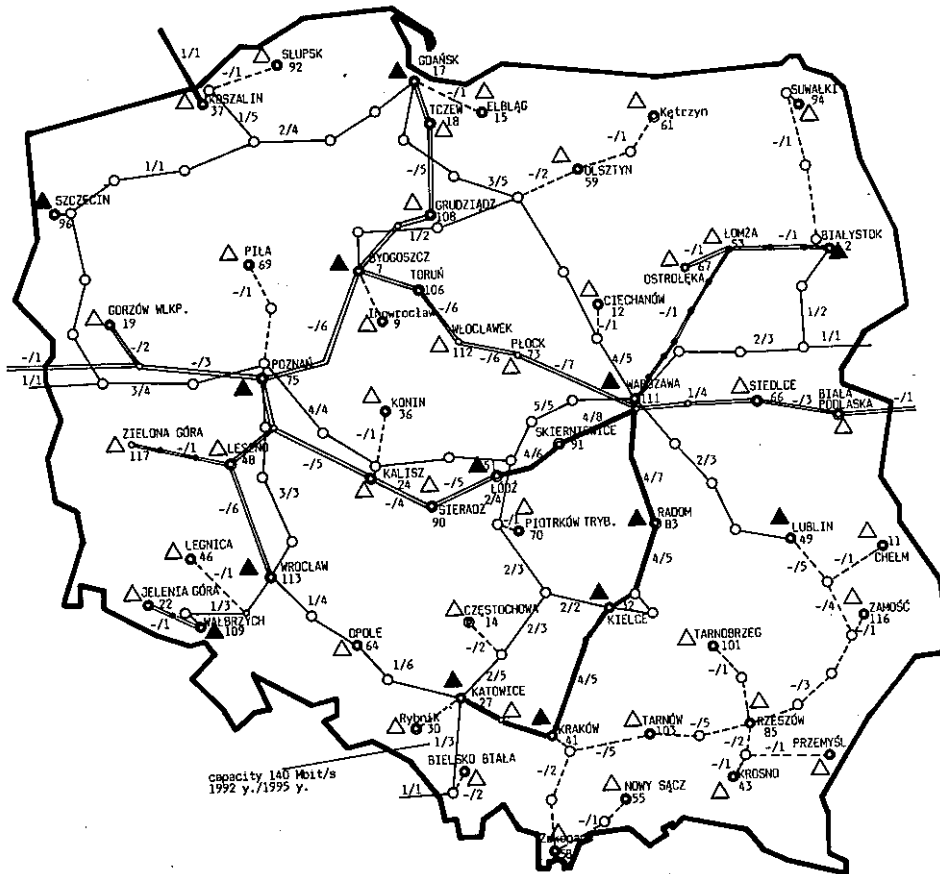
The plans of the study for the interurban and international network as described in this report, are shown in fig.5.

In general terms, the study gives the Ministry of Communications and the Polish PTT many options and provides a good base for decisions which may have a technical, financial and a political nature. In this connection, it is likely that the final decisions will not differ radically from these proposals.

For the period after 1995, a similar policy of development, according to the general growth assumptions developed earlier, should be created.

3.5. Remarks concerning other telecommunications services in Poland

Other communications services notably telegraphy (primarily telex), radiobroadcasting and television, are generally better developed in Poland than telephony.



Key:

- | | | |
|------|-----------------------|-----------|
| ▲ | digital exchange | } 1992 y. |
| — | optical - fiber cable | |
| — | digital radio link | |
| △ | digital exchange | } 1995 y. |
| == | optical - fiber cable | |
| ---- | digital radio link | |
| —●— | coaxial cable | |
| ○ | radio link station | |

Fig. 5. Structure of the inter-urban and international digital network in Poland in 1992-1995 according to the original project

Data transmission is still at an early stage of development. There is no functional network providing a public data transmission service. In practice this service is only possible at present by using the telephone and/or telex networks, or by means of leased circuits. The planned construction of an X.25 packet switched transmission network (called POLPAK) is currently under discussion.

Telegraphy/telex has its own network (with its own transmission and switching systems). This is a popular telecommunication service in Poland and practically every enterprise has a teletype terminal. The number of subscribers of this network in 1990 was 38409, in other words a density of 101 teletypes per 100 000 citizens. Following modern trends, a facsimile service is now under development in Poland. The number of fax terminals at 31.12.90 was approximately 8000 and we expect that this number will increase rapidly. We expect that it will reach about 50000 in 1995.

Radiobroadcasting is also a very important communication service and is still undergoing development, especially thanks to the recent implementation of the new UHF band (up to 108 MHz) in Poland. At present we have in operation four radio programmes transmitted in long, medium and UHF bands. In 1989 there were about 11.5 ml radio receivers in Poland. Recently in 1990, new private radiostations have appeared on the airwaves also using the UHF band in a few big cities (Warsaw, Cracow and others).

Television is nowadays a close second to telephony as the most important communication service. In Poland we have two TV national channels both under governmental supervision. About 98% of people can receive the first channel and 87% the second channel. These channels are produced virtually 100% in colour.

In 1989 there were approximately 10.1 million TV sets in Poland. One may presume that this number will increase strongly during the next few years. Probably the next channel

will be made available for independent TV and should cover the country rapidly.

In Poland over 100000 people can receive satellite TV by means of individual or small-size (single apartment) cable TV installations (SMATV).

There is a project to construct a cable television network service with approximately 3.5 million subscribers in 11 big cities in Poland. For this project, a new enterprise in the form of a joint venture between the Polish PTT and Chase Enterprises (USA) has been formed recently in Poland. The first installations are expected in Warsaw soon. In the early stages, the company will propose (in addition to the existing national channels) over 10 satellite channels of which four will be translated into Polish (CNN, Eurosport, Discovery and one film channel). At a later stage, the company will offer subscribers some 30 TV channels and 16 radio channels.

4. LIKELY CHANGES IN THE POLISH COMMUNICATIONS ADMINISTRATION

For many years the Polish Communications Administration was organized in the form of the Ministry of Communications, which supervised many organizations but primarily the "Polish Post, Telegraph and Telephone" (PTT) as well as the national telecommunication industry during the period 1972-1987. This was formed in a union called TELKOM consisting of many industrial enterprises. The Minister of Communications, being a member of Government, was at the same time the Director General of the PPTT. In 1987, the Ministry of Transportation, Navigation and Communications and the Directorate General (DG) of the PPTT were established. This means that the two functions of operation and regulation were separated. At the same time, manufacturing industry was removed to the supervision of the Ministry of Industry. In 1989 the Ministry of Communications was reestablished, but the separation between

the Ministry, the DG PPTT and the manufacturing industry were confirmed.

The Institute of Telecommunications (established in 1951) is a research body which has operated under the supervision of the Minister of Communications throughout its history, except for the brief period of two years when the Ministry of Transportation, Navigation and Communications was in existence.

Basically, the organizational structure for telecommunications defined two years ago has been maintained up to now (see fig.6).

In order to accelerate the development of telecommunications in Poland, a new Telecommunications Law has been prepared and adopted recently by the Polish Parliament. This law came into force on January 15, 1991.

This law should be a significant catalyst in the process of rapid development in telecommunications, enabling the implementation of the ambitious plans described in this paper, and clearing the way for other involvement of foreign companies and capital in Polish telecommunications.

Under the new law the PPTT will retain its monopoly only for basic services (telephony and telegraph-telex) and international public services. Other fields will be open to competition with varying degrees of foreign involvement allowed.

Some fields are now entirely unrestricted, including local telephone networks, data transmission networks and others such as electronic-mail. In these cases any operator may obtain a licence for operation, including companies which are under 100 per cent foreign ownership. In interurban telephony the level of foreign capital in any new operator limited is to a minority share. In the case of radiobroadcasting and TV companies, this share is limited to 33 per cent of capital.

In connection with the intended involvement of foreign companies we hope still to organize a joint venture between the PPTT and some foreign company in the area of cellular

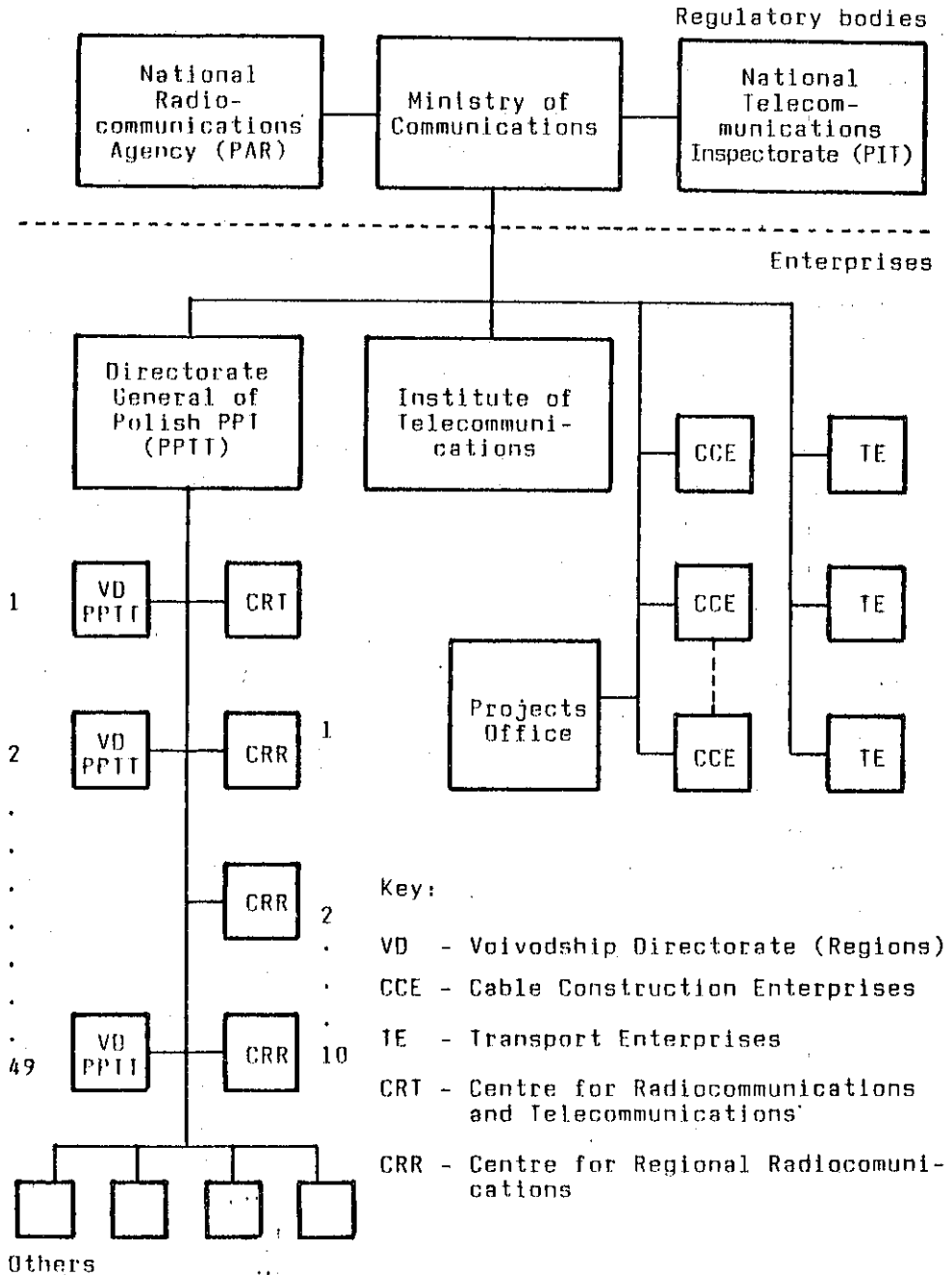


Fig. 6. General structure of the Polish Telecommunications Administration

radio. It should give us new radio-telephone service and network with the number of subscribers rising to 100 thousand during the next few years.

Another important problem setteled by the new law is that the PPTI and other operators will be allowed to set their own tariffs without interference from the Ministry of Communications or the Ministry of Finance. This provision will allow a better economic relationship between costs and income and will provide better conditions for development.

The law foresees the division of PPTI in two parts: the "Polish Post" and "Polish Telecommunications" which will be transformed into a joint-stock company and may be privatized in the future.

5. CONCLUSION

In this report we did not touch upon many questions such as financial network development problems (including tariff policy), international cooperation in industry field and others.

Our situation is especially difficult because we have to develop our telecommunications in difficult period of time, together with many changes in national economy. But we know that our telecommunications should be improved as a necessary condition for development of other fields of our activities.

Andrzej Zieliński
Lucjan Gęborys

AKTUALNY STAN TELEKOMUNIKACJI W POLSCE I PRZYSZŁE ZMIANY

Streszczenie

W artykule opisano aktualny stan sieci telefonicznej i przedstawiono przypuszczalny rozwój telekomunikacji w Polsce. Omówiono wpływ na ten rozwój nowej Ustawy Telekomunikacyjnej, niedawno przyjętej w Polsce.

Анджей Зелиньски
Люцян Гемборьс

АКТУАЛЬНОЕ СОСТОЯНИЕ ТЕЛЕКОМУНИКАЦИИ В ПОЛЬШЕ И БУДУЩИЕ ИЗМЕНЕНИЯ

Резюме

В статье рассматривается актуальное состояние телефонной сети в Польше и представлено вероятный вариант развития. Оговаривается также влияние на это развитие нового закона по электросвязи принятого недавно Польским Парламентом.

Andrzej Zieliński
Lucjan Gęborys

**ETAT ACTUEL DE LA TELECOMMUNICATION EN POLOGNE
ET LES CHANGEMENTS FUTURS**

Résumé

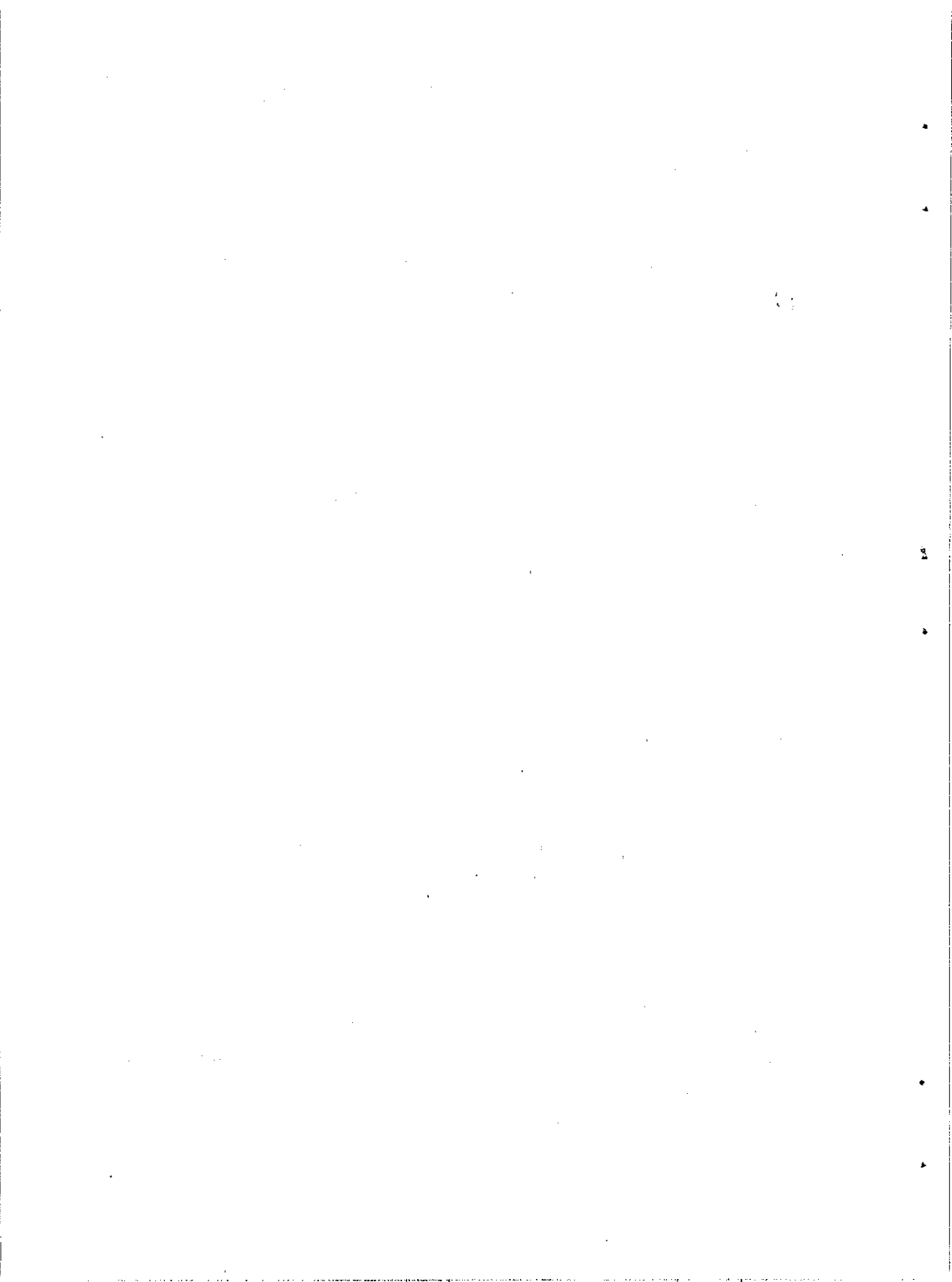
L'article décrit l'état actuel du réseau téléphonique et présente le développement supposé de la télécommunication en Pologne. On a discuté l'influence sur ce développement de la nouvelle Loi de Télécommunications récemment introduite en Pologne.

Andrzej Zieliński
Lucjan Gęborys

**AKTUELLER ZUSTAND DER TELEKOMMUNIKATION IM POLEN
UND ZUKÜNFTIGE ÄNDERUNGEN**

Zusammenfassung

In dem Artikel wurde der aktuelle Zustand des Fernsprechnetzes beschrieben und wahrscheinliche Entwicklung der Telekommunikation im Polen dergestellt. Es wurde der Einfluss des neulich im Polen angenommenen Telekommunikationsgesetzes auf diese Entwicklung besprochen.



Andrzej Sowiński

621.3.049.75.001.66"312"

CURRENT PROBLEMS OF PCB TESTING^{*)}

Manuscript received 10.07.1991.

Steady development of microelectronics with its recent VLSI circuits, including ASIC and based on them constructions of electronic packets require searching for new realizations of their testing. The two nowadays traditional methods: the in-circuits testing and the functional one with their combinations are becoming insufficient. Surface Mounted Device assembly of the packets creates additional difficulties. It seems actually that the difficulties are considerably resolved by the methods of so called testing path, especially the boundary-scan test with appropriate specialistic interface. The description of the method was presented in the paper.

New technologies, increasing level of ICs packing and the growth of the circuit speed of action lead to the construction of still more and more complex PCBs. Moreover, still wider application of dedicated circuits and ASIC, and especially the common introduction of SMT require the desing of new strategies and techniques of testing, including new ATE. Current requirements as to the PCB testing are still valid, i.e. the highest possible level of test results reliability and the highest possible level of test accuracy.

Nowadays there are many strategies of PCB testing in production conditions, with the use of two fundamental techniques i.e. in-circuit and functional one. The features of both methods are usually known. The comparison of these methods

^{*)} Presented at the XII World Congress IMEKO on Measurements, Beijing 5-10 September 1991.

shows how difficult it is to choose the right one, and the PCB testing equipment. Still growing assembly automation shortens time necessary to fulfil these operations. On the other hand, excessive shortening of testing time may lead to insufficiently reliable results of product quality estimation. One of efficient solutions is the Combination Test Strategies that connect both techniques. The most effective, should we take cost into account, are two kinds of this strategy: in-tandem and in-parallel.

Unfortunately, the promising development of CAD/CAE equipment of PCB desing is not followed by the development of testing technology of these PCBs. On one hand, SMT and silicon compilers and on the other - conventional test systems. That is why the technologies of facilitating the PCB testing have been developing for some years; it especially concerns digital PCB as they are in majority.

Surface-mounted technology and new packs with great number of pins make it difficult for a bed of nails in in-circuit testing to get an access to any control and observation points. Thus it requires modernization or replacement with something else.

The more the series of short impulses that isolate fragments of PCB tested is prolonged, the bigger the possibility of damaging or decreasing the elements, or even the whole PCB, reliability. The density of circuit integration grows exponentially causing that with slowly growing number of pins the relation of IC size to the number of pins deteriorates from the point of view of testing. This strongly restricts the so-called PCB transparency which is so essential for the testing efficiency.

We should not forget about functional testing which, at still growing complexity of board-mounted circuits does not, unfortunately, guarantee high accuracy of testing. Moreover, functional testing requires the use of computer simulation of damages.

That is why, despite high cost of a bed of nails it is advantageous to use in-circuit testing because of lower costs of test design, low costs of tester maintenance, and its high capacity.

In searching for new solutions, one finds new techniques of making testing easier, such as:

- scan path,
- self-testing,
- boundary scan path, together with appropriate interface.

They still have some disadvantages such as, for example, the scan path reduces, on one hand, absolute dimension of testing data, and on the other increases the testing time that cannot be accepted in some situations. Moreover, these technologies are relatively expensive, and this altogether puts serious obstacles before the wide industrial application.

Until now, testing of ICs and PCBs was considered separately. Yet the growth of complexity of both and merging differences in specificity of IC and PCB bring about the tendency towards the appointment of testing strategy of constant foundations that would include both kinds of testing. Thus one looks for the ways of making testing easier, that would express itself in:

- simplification of methods of test appointment,
- simplification of external testers,
- unification of testing strategies for both PCBs and single ICs.

Each PCB has a determined number of control and observation points. Thus the increasing of testability means the increasing of the number of these points, what in many cases is difficult, let alone just impossible. On the other hand, the division of large PCBs into smaller parts of this PCB may bring substantial effects. For the PCB of n elements, the

amounts for test design are n^3 . The division into parts allows for a substantial reduction of efforts to test design.

The separation of circuits mounted on one PCB gives possibility of logic separation of separate micros.

When separating into microblocks, one should take some requirements into consideration, such as:

- each microblock should be tested independently,
- each microblock should be possibly controlled and observed from external PCB junctions,
- each microblock should refer to the same kind of test (combination logics, RAM, ROM, etc.),
- it should be possible to disconnect any microblock with any other,
- microblock can include a given number of functional blocks.

The first two requirements create necessity to introduce additional TIE to a PCB. Such element should be "transparent" at usual work of a PCB and make, during testing process, both parallel and series access to a PCB possible (fig. 1). With such a division of a PCB, one can achieve 100% covering of damages, at limited number of test stimulations.

The main idea of test simplification is to use an additional control signal. Depending on the state of a circuit, it works as usual or, in testing course, it is transformed into a combination circuit connected with one or more shifting registers. This register is called the scan-path.

The logic of a PCB can be divided into:

- internal logic,
- external logic.

The logic the outputs of which are supplied with the scan-path is called the internal logic. And combination logical circuit the inputs of which are supplied with original inputs of a PCB and/or the outputs of which supply original outputs of a PCB, is called the external logic.

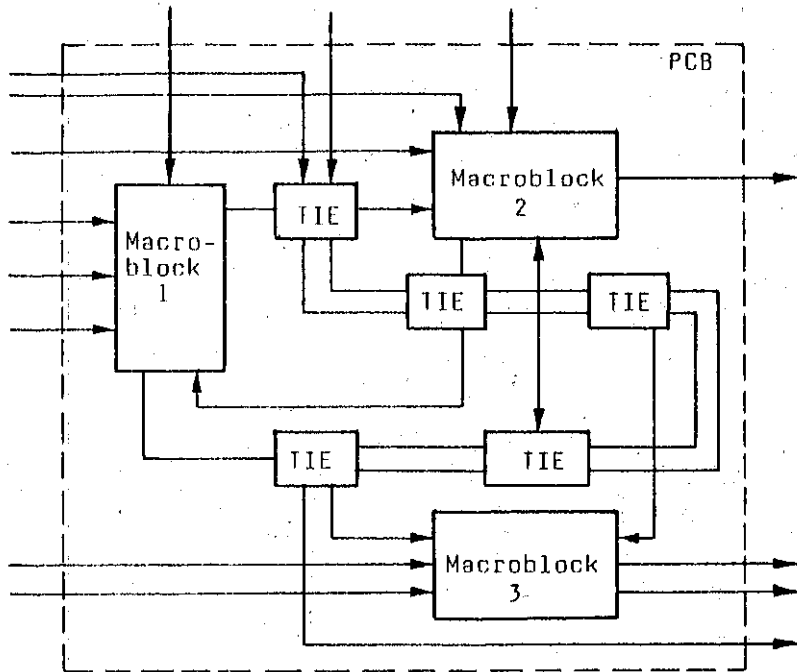


Fig. 1. Partition PCB on blocks of separation testing

The scan-path that connects all original inputs and original outputs is determined as a boundary scan path (fig. 2).

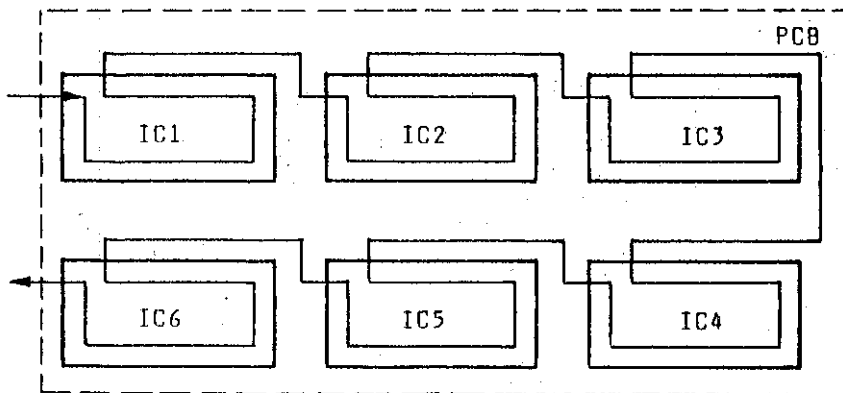


Fig. 2. Testing PCB with chain of boundary scan paths

The idea of self-testing aims at the reduction of costs of external testing. The techniques have been designed which transmit all functions or parts, of a tester to the inside of a structure of IC tested. Soon these methods have been increased into PCBs. A number of verifiers is mounted on a PCB, the former including compressor and comparator, which transform the answers of a PCB set tested into a form of a word which is compared to a pattern word. It is necessary to divide a PCB tested beforehand into sets to which the appropriate verifiers will be attributed. The creation of an universal verifier is, until now, impossible, thus it is necessary to design these verifiers taking PCB function into account. As a result, of course, there will be additional ICs on a PCB, and junctions between them decrease reliability and they require additional surface of PCB.

Among some types of verifiers that have been designed recently, the varifier showed in fig. 3 seems the most appropriate, with effectiveness.

$$EF > (1 - 2^{-n})$$

where: n - the number of outputs of a set tested (n also means the multi input shift register).

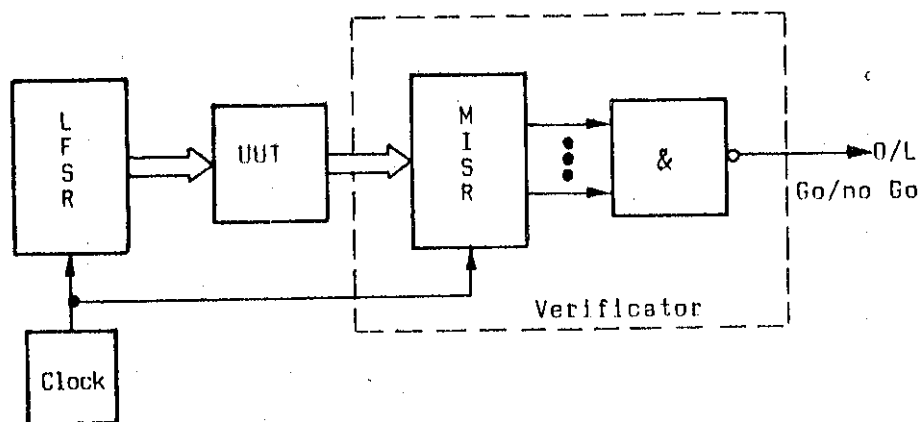


Fig. 3. Verifier with compress as MISR
(multi input shift register)

In this tester, being the internal PCB tester, both test generator and verifier are built on a basis of linear feedback shift register. We can design the whole set of special ICs that would simplify the construction of cheap internal PCB testers, what may constitute a small percentage of the whole.

In carrying out the self-testing function of PCB, one should stress additional costs. There are as follows:

- introduction of additional elements into a PCB,
- introduction of additional software.

For example, in one of solutions, for a total number of 40 circuits there were 10 additional necessary, what means 25%. In other application, for 80 ICs, 15 of them were designed for self-testing which means 19%. Self-testing of PCBs made of elements equipped with a scan-path requires that the PCB be equipped with a control unit which would pass parallelly the vectors onto original inputs of a PCB, and in series the vectors filling the control and observation paths of ICs.

It is still more and more difficult to separate errors of PCBs from the errors of single ICs making the elements of a given PCB. Exemplary here there might be the sources of logic errors that results from the errors of clock output synchronization. This problem has not been elaborated sufficiently yet, and it can cast a shadow on a PCB functionality.

Similar unsolved problems is the testing and algorithm elaboration of tests for analogue and mixed ICs - A/C and C/A. For such ICs, the methods of analysis using Walsh or Haar developments seem helpful. The diagnosis of effectiveness or efficiency of testing comprises of two factors:

- ability to distinguish static and dynamic errors
- possibility to locate damage.

This effectiveness is examined in view of two other factors:

- costs of diagnosis,
- time of testing duration.

There is no an universal method of test generation, good for every testing method and for any PCB.

Current test pattern generators still require the intervention of an operator and they do not ensure the full use of tester abilities. ATPG that make a test programme is closely connected with design of PCB tested with CAD method. The future seems to belong to combination of generation of functional and structural patterns, and on the other hand one may expect the dawn of hierarchic access. Other required feature is PCB testing with the speed of function. For the time being, simulation of all generated input patterns takes too long, and systems applied are too expensive.

HSFT ensures PCB tests with emulation of dynamic system operations. Thus signature analysis applied here is especially advantageous for microprocessor circuits working at frequencies more than 10 MHz. As it concerns dedicated PCBs, for example for telecommunication systems, diagnostic solutions in a form of expert systems that make the development of CAD systems begin to gain special importance. Algorithmic generation of test patterns aims at big growth of capacity of fast local memories dedicated for passing test patterns or for storing defect layouts of PCBs tested. Sometimes, one can additionally apply in all channels dedicated microprocessors and switched circuits of microprogramme memories that make it possible to generate test patterns during test, basing on microprogrammes, without the necessity to store big sets of test vectors and coding them in a direct form. Simultaneously, there follows the increase of algorithm complexity that controls the process of test pattern generation in real time of PCB testing. Thus the necessity arises to ensure a reliable diagnosis of efficient work of test pattern generators with test sequences made of millions of

test vectors, at frequencies reaching several dozen MHz.

In order to achieve reliable results it is necessary to introduce efficient methods of autodiagnosis of test pattern generators. As the results, there might be additional requirements for functional blocks of test pattern generators, aiming at simplification of diagnosis.

As we do not intend to go deeply into problems of creating the design on CAD systems, we can only state that multiplicity of required features makes it impossible to choose one universal language for software of the whole system. That is why this is so important to create formats of data transmission between separate elements of the system, having software in various languages adequate for a given element. One can clearly see a tendency towards the application of object-oriented version of language C, called C++.

Special attention in measurement systems should be paid to interface joining the working part of a tester with a control system. Two standards are especially important:

- IEC 625 (IEEE-488, GPIB) for relatively close sets, and relatively slow,
- VME, fast (50 MHz) dedicated interface for transmission on bigger distances.

The more important solutions now include the increase of - VME bus oriented on big measurement systems. It is named VXI. The basic version of VXI includes the module of test pattern generator that at the same time plays the part of answer received (40 MHz, 13 bit, 2^{20} - test memory capacity), the module of analogue course generator and the module of time dependencies.

All imperfections of PCB testing lead to the search for a universal interface, independent of structure production technology, multistructural module technologies, and the technology of integrated elements mounted on a PCB. Such a universal interface should enable the elimination of point

testing from the process of structure testing, as well as from the process of PCB testing with the help of a bad of nails. The IEEE 1149.1 standard fulfills these conditions (from 15th of February, 1990). (The earlier elaboration of JTAG-Joint Test Action Group).

The idea of testing with the aid of a bus easing the testing and interface cooperating with this bus, elaborated by the JTAG, is presented in fig. 4.

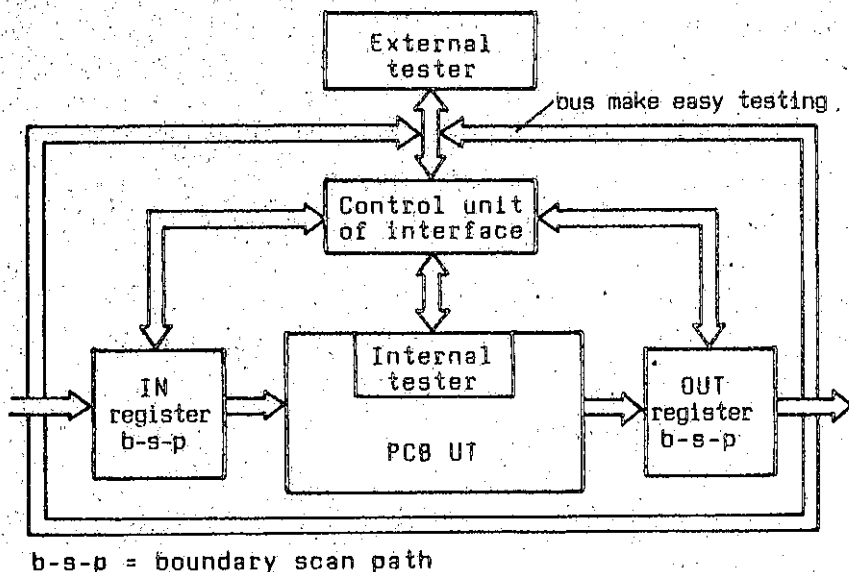


Fig. 4. Testing with bus and interface JTAG

The exemplary PCB with the application of a boundary scanpath, with interface IEEE 1149.1, may look as fig. 5. The PCB is divided into three functional blocks:

- WME - Bus - Interface,
- DSP and ASICs,
- Bit - Slice - State - Machine.

The hierarchic construction with the IEEE 1149.1 creates some possibilities from the structure up to service. These are:

- earlier introduction to production,
- reduction of testing time,
- reduction of time for test programming,
- simplified generation of test patterns,
- repeatability of applying test patterns on all production stages,
- bigger detectability of errors and better isolation of errors.

This is a big step forward in the field of testing, the cost of which still exceeds the half of costs of the whole production of PCB. We shall see what follows.

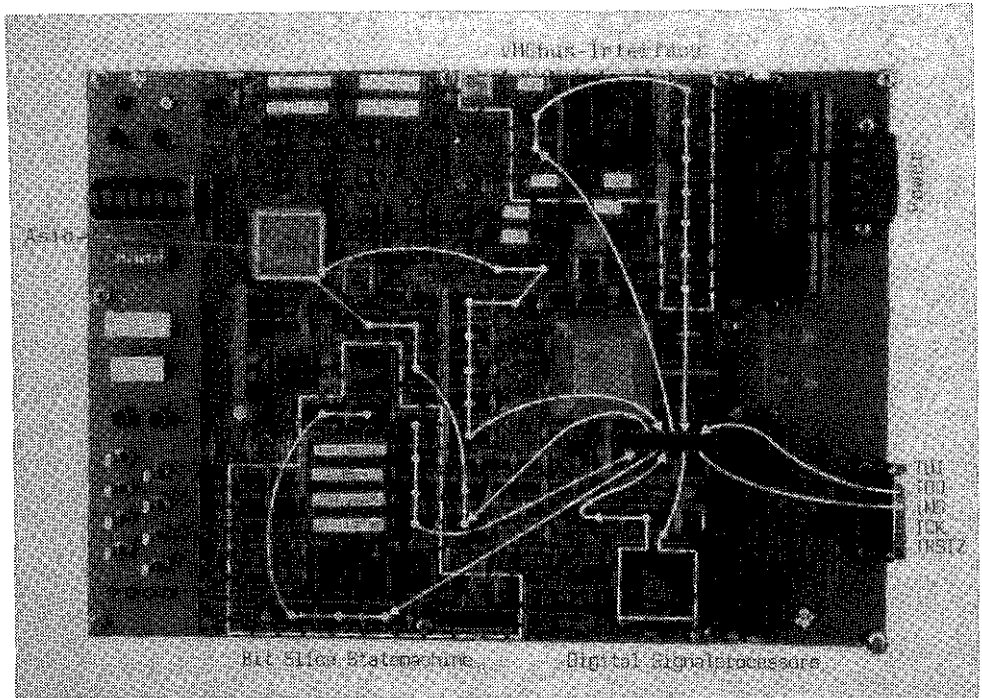


Fig. 5. Exemplary PCB with boundary scan path

REFERENCES

1. Hławiczka A.: Testowanie i projektowanie łatwotestowalnych układów i pakietów cyfrowych. Wydawnictwo Politechniki Śląskiej, Gliwice 1990.
2. Sowiński A.: Automatyczne testowanie w mikroelektronice. WKŁ, Warszawa 1991.

Andrzej Sowiński

AKTUALNE PROBLEMY TESTOWANIA PCB

Streszczenie

Stały rozwój mikroelektroniki z jej ostatnimi układami VLSJ, w tym ASIC i oparte na nich konstrukcje pakietów elektronicznych wymagają szukania nowych rozwiązań do ich testowania.

Dwie tradycyjne już dziś metody: testowanie wewnątrzobwodowe (in-circuit) i funkcjonalne wraz z ich kombinacjami stają się niewystarczające. Dodatkowe trudności stwarza montaż powierzchniowy pakietów. Aktualnie wydaje się, że trudności te w znacznym stopniu rozwiązują metody tzw. ścieżki testowej, a zwłaszcza ścieżki brzegowej z odpowiednim specjalistycznym interfejsem. Omówienie właściwości tej metody przedstawiono w artykule.

Андрей Совиньски

СОВРЕМЕННЫЕ ВОПРОСЫ ИСПЫТАНИЯ ПЕЧАТНЫХ ПЛАТ

Резюме

Постоянное развитие микроэлектроники, освоение интегральных схем VLSI в этом ASIC и основанные на них конструкции печатных плат требуют поиска новых решений испытаний.

Два обычных уже сегодня способа: внутрисхемное испытание / *in-circuit* / и функциональное и их комбинации являются недостаточными. Дополнительные затруднения создает плоский монтаж элементов. На сегодня эту проблематику видимо можно решить методом так называемой испытательной дорожки, особенно методом береговой дорожки с соответствующим специализированным интерфейсом. В статье рассматриваются особенности этого метода испытания печатных плат.

Andrzej Sowiński

LES PROBLEMES ACTUELS DES TESTS DES CIRCUITS IMPRIMES (PCB)

Résumé

Le progrès continu de la microélectronique avec récents circuits intégrés VLSI y compris des ASIC et les constructions des cartes électroniques en basées exigent des recherches des solutions nouvelles servant pour les tester.

Deux méthodes déjà traditionnelles - le test interne d'un circuit (*in-circuit*), les tests fonctionnel ainsi que leurs combinaisons commencent à être insuffisantes. Les difficultés additionnelles résultent d'assemblage superficiel des cartes. Il semble que ces difficultés dans la majorité de cas sont résolus actuellement avec méthodes dit avec la piste de test et spécialement avec la piste de bordure et un interface spécialisé. Dans cet article on décrit les propriétés de cette méthode.

Andrzej Sowiński

AKTUELLE PROBLEME DER LEITERPLATTEN-TESTUNG

Zusammenfassung

Ständige Entwicklung der Mikroelektronik mit letzten VLSI-Schaltungen, darin ASIC, und der darauf gestützten Konstruktionen der elektronischen Paketen fordern die neuen Methoden für deren Testung.

Die zwei heute schon traditionellen Methoden: in-circuit und Funktionstestemethode mit deren Kombinationen werden ungenügend. Zusätzliche Schwierigkeiten schafft die Flachmontage der Paketen. Aktuell scheint es, dass die Schwierigkeiten im wesentlichen Grade durch die Methoden des sogenannten Testpfades (scan-path) und besonders des Randpfades (boundary scan - path) mit entsprechender spezieller Interface-Schaltung gelöst werden können. Besprechung der Eigenschaften dieser Methode wurde in dem Artikel dargestellt.

Henryk Gut-Mostowy

621.376.4.037.37:621.376.23.037.37

DEMODULATOR SYGNAŁU RDS - CHARAKTERYSTYKA OGÓLNA

Rękopis dostarczono do Komitetu Redakcyjnego dn.10.04.1991.

W artykule omówiono opracowany ostatnio specjalistyczny układ typu MCY64602N, zwany również demodulatorem RDS. Przeznaczony jest on do stosowania w radiowych odbiornikach przywoławczych, radiowych odbiornikach powszechnego użytku nowej generacji z tzw. kanałem RDS oraz w radiowych odbiornikach retransmisyjnych wszystkich tych sieci radiowych UKF-FM, w których przewiduje się stosowanie systemu RDS oraz systemu bezprzewodowego poszukiwania osób o dużym zasięgu działania.

1. WPROWADZENIE

Studia nad opracowaniem ogólnokrajowych radiowych systemów przywoławczych umożliwiającą odszukanie osoby, np. poruszającej się po autostradzie lub przebywającej w miejscowości wypoczynkowej z dala od dużych miast, rozpoczęto w Europie w latach sześćdziesiątych [1, 3, 6, 13]. Badania i propozycje w tej dziedzinie koordynował zespół specjalistów wyłoniony przez CEPT - organizację grupującą administracje łączności krajów zachodnioeuropejskich. Wynikiem prac tego zespołu stała się koncepcja ogólnoeuropejskiej sieci przywoławczej, tzw. Eurosignal. Mimo wspólnych ustaleń system ten na szerszą skalę wdrożono tylko w RFN i Francji. Pozostałe kraje CEPT, z różnych względów, nie podjęły jego realizacji.

Jednym z państw, które odrzuciło koncepcję CEPT, była Szwecja. W kraju tym, mimo istniejących ustaleń CEPT regulujących kwestię wyboru parametrów ogólnokrajowego systemu przywoławczego, podjęto próbę opracowania własnego systemu opar-

tego na odmiennych założeniach [8, 9, 10]. Oceniono bowiem, że w kraju o niewielkiej średniej gęstości zaludnienia, jakim jest Szwecja, budowa sieci specjalnych nadajników przywoławczych dla pokrycia powierzchni całego kraju wraz z budową łączy pomiędzy specjalnymi nadajnikami i centralą przywoławczą, byłoby przedsięwzięciem zbyt kosztownym, nie gwarantującym amortyzacji urządzeń, w efekcie nie uzasadnionym ekonomicznie. Z tego względu dla potrzeb organizacji ogólnokrajowej służby przywoławczej postanowiono wykorzystać istniejące nadajniki jednej z sieci radiofonicznych UKF-FM zwielokrotnione częstotliwościowo dla transmisji informacji dodatkowej. Pierwsza wersja takiego systemu, opracowana jeszcze w latach sześćdziesiątych [9], po krótkim okresie prób została ostatecznie odrzucona, przede wszystkim ze względu na zakłócenia w odbiorze audycji stereofonicznych. W zamian zaproponowano i rozwinięto system, w którym dodatkowy kanał dla transmisji sygnałów przywoławczych wraz z programem stereofonicznym utworzono na podnośnej 57 kHz [8, 10]. W systemie tym, podnośna jest modulowana amplitudowo dwuwstęgowo (przy czym sam przebieg podnośnej jest wytłumiony) sygnałem cyfrowym, niosącym informację o numerach przywoławczych abonentów. W systemie przyjęto sześciocyfrową numerację odbiorników abonenckich i dopuszczono możliwość jednoczesnego przesyłania do wywoływanego abonenta dodatkowych informacji cyfrowych takich, jak np. numer telefonu usoby przywołującej. Każdy numer odbiornika, oprócz 6 cyfr kodu indywidualnego, ma jeszcze dwie cyfry tzw. kodu grupowego. Przywołania są transmitowane w blokach, mających ten sam kod grupowy, co pozwala w odbiornikach nie należących do danej grupy wyłączyć część układu i tym samym przedłużyć okres eksploatacji zasilającej go baterii. Ze względu na wymaganą niezawodność alarmowania abonentów ruchomych, zaproponowano cykliczny kod zorganizowany w grupy po 26 bitów. Przy czym najprostsze wywołanie jest złożone z dwóch takich bloków, z których każdy zawiera 16 bitów informacyjnych (4 znaki x 4 bity na znak) oraz 10 bitów kontrolnych stosowanych dla wykrywania i korekcji do 5 błędów transmisyjnych

w bloku [2, 10]. System taki, nazywany MBS (ang. Mobile Service), uruchomiono w Szwecji jesienią 1987 roku. Prace nad jego wdrożeniem dały przyczynek do unormowań międzynarodowych, dotyczących budowy systemów przywoławczych, wykorzystujących kanał podnośnej 57 kHz do transmisji tylko telegramów przywoławczych [2]. Prace te stały się także impulsem do opracowania wymagań na system RDS (Radio Data System) [14], w którym kanał na podnośnej, zwany dalej kanałem RDS lub MBS (Mobile Service), oprócz transmisji telegramów przywoławczych jest wykorzystywany do przesyłania innych informacji cyfrowych takich, jak np.: aktualna data i bieżący czas, rodzaj emitowanej audycji radiowej, informacja o pogodzie, dane o sytuacji drogowej itd.

W Polsce prace studialne nad sieciami przywoławczymi rozpoczęto w latach siedemdziesiątych poprzez opracowanie koncepcji ogólnokrajowej sieci przywoławczej przez grupę specjalistów łączności reprezentujących Instytut łączności, Ministerstwo łączności, przemysł radioelektroniczny oraz resorty potencjalnych użytkowników. W opracowaniu tym, oprócz opisu ogólnych charakterystyk systemów przywoławczych, przyjęto między innymi potrzebę zbadania dwóch wariantów realizacji sieci. Po wstępnej analizie, w 1987 roku w Zakładzie Radiokomunikacji Ił rozpoczęto prace laboratoryjne dotyczące systemu ze zwielokrotnionymi częstotliwościowo, dla transmisji sygnałów przywoławczych, nadajnikami radiofonicznymi UKF-FM. W systemie tym dla przenoszenia sygnałów przywołania selektywnego wykorzystywano modulowaną częstotliwościowo podnośną 25 kHz, a do formowania telegramów przywoławczych stosowano zasadę kodowania czasowo-częstotliwościowego [11, 12]. Prace nad tym tematem zakończono w 1982 roku, uruchamiając wersję eksperymentalną systemu.

Trudności technologiczne z realizacją miniaturowego odbiornika przywoławczego z kodem czasowo-częstotliwościowym oraz ekonomika rozwiązań odbiorników pracujących w systemie MBS i potrzeba szybkiego wdrożenia w Polsce sieci przywoławczej o dużym zasięgu działania, a także inne uwarunkowania sprawiły, że coraz wyraźniej krystalizował się pogląd o tym,

że krajowa sieć przywoławcza powinna być realizowana na wzór sieci przywoławczej krajów skandynawskich. Drugi etap prac nad Eksperymentalną Radiową Siecią Przywoławczą [7] zyskał rangę problemu RPBR 2.8. Przyjęto założenia systemowe zgodne ze standardem MBS. Jednym z istotnych kroków na drodze realizacji tego zadania było opracowanie układu scalonego, pełniącego funkcję synchronicznego demodulatora sygnałów RDS lub MBS.

W niniejszym artykule omówiono sposób tworzenia sygnału RDS/MBS. Przedstawiono też zasadę działania układu scalonego, pełniącego funkcję synchronicznego demodulatora sygnału RDS oraz rozważono jego zastosowania.

2. FORMOWANIE SYGNAŁU RDS

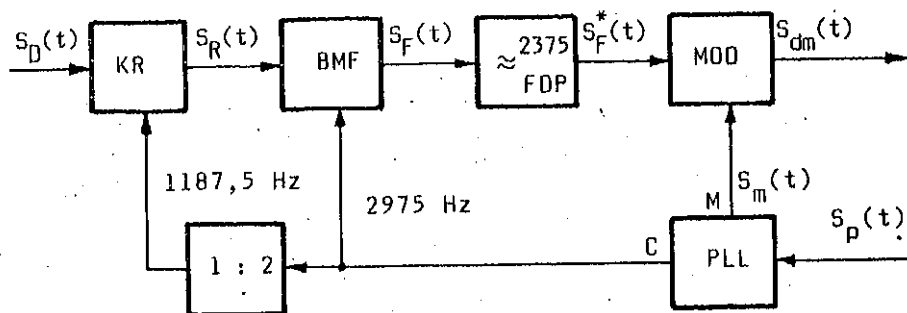
Strumień danych przesyłanych w kanale systemu RDS (Radio Data System) lub systemu MBS (Mobile Service) reprezentuje sobą odpowiednio uformowany sygnał binarny $S_D(t)$ o szybkości modulacji równej 1187,5 bod. W kategoriach ogólnych, sygnał ten można wyrazić jako:

$$S_D(t) = \sum_{i=0}^{+\infty} a_i \left\{ 1(t - \tau_D i) - 1[t - \tau_D(i-1)] \right\}; \quad a_i \in (0,1), \quad (1)$$

czyli sumę przesuniętych (o czas: $\tau_D = 1/1187,5$ s) skoków jednostkowych o amplitudach a_i , reprezentujących wartości logiczne ciągu danych przesyłanych w kanale. Aby sygnał ten nie zakłócał emisji monofonicznego lub stereofonicznego programu radiowego UKF-FM (tzw. warunek kompatybilności systemowej), jest przekształcany wg. niżej opisanych zasad [14] w układzie kodującym podanym na rys. 1.

W procesie tworzenia sygnału RDS, dodatkowym sygnałem wejściowym, oprócz sygnału danych $S_D(t)$, jest sygnał pilota sygnału stereofonicznego:

$$S_p(t) = \sin(\omega_0 t + \phi_p); \quad \omega_0 = 2\pi f_0; \quad f_0 = 19000 \pm 2 \text{ Hz}. \quad (2)$$



Rys. 1. Modulator sygnału RDS/MBS - model odniesienia
(oznaczenia w tekście)

Sygnał ten steruje blokiem PLL pętli fazowej (rys. 1), wytwarzającej na wyjściu C sygnał prostokątny o wypełnieniu 1:1 i częstotliwości równej 2375 Hz, zaś na wyjściu M - sygnał podnośnej sygnału RDS:

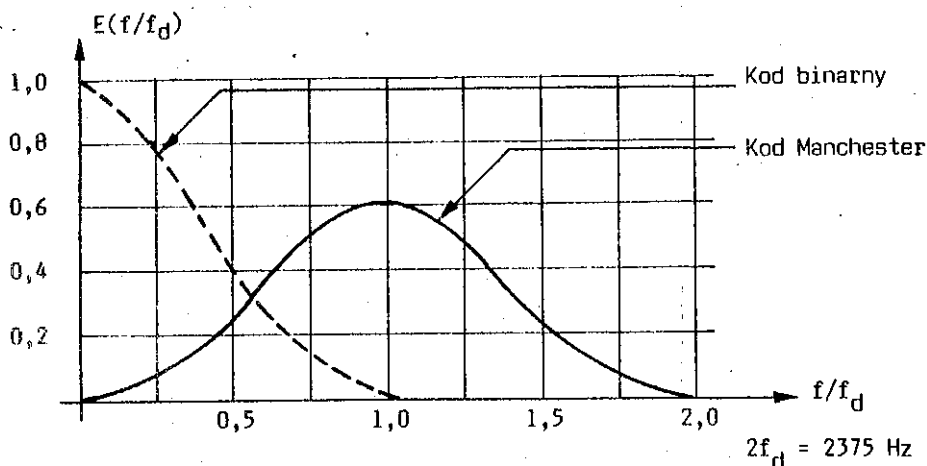
$$S_m(t) = \sin(3\omega_0 t + \phi_m), \quad (3)$$

w którym

$$|\phi_p - \phi_m| \leq 6^\circ. \quad (4)$$

W ogólnym przypadku widmo sygnału danych $S_D(t)$, ze względu na możliwość występowania w nim długich ciągów zer lub jedynek, może zawierać składową stałą oraz składowe wolnozmiennie (rys. 2). Takie rozproszenie energii sygnału, po pierwsze, utrudnia jego synchroniczną detekcję (trudności z odtworzeniem elementowej podstawy czasu wyznaczającej momenty rozpoznawania sygnału) oraz po wtóre, w kanale środkowoprzepustowym (o dosyć ograniczonym pasmie, jakie jest dostępne dla kanału RDS) wymusza niekorzystny stosunek energii sygnału użytecznego do energii zniekształcających go zakłóceń. Zatem aby skumulować zasadniczą część widma sygnału w pasmie przepustowym kanału, a także, aby zapewnić odpowiednio dużą częstość przejść przez zero sygnału, służących do odtwarzania

elementowej skali czasu, sygnał $S_D(t)$ jest poddawany operacji kodowania typu Manchester. Skutki tego procesu ilustruje rys. 2.



Rys. 2. Widmo sygnału NRZ oraz widmo sygnału zakodowanego wg zasad kodu Manchester

Na kodowanie Manchester składają się dwie operacje. Najpierw sygnał danych $S_D(t)$, w układzie kodera różnicowego KR, jest przekształcany na binarny sygnał różnicowy:

$$S_R(t) = \sum_{i=0}^{+\infty} b_i \left\{ 1(t - \tau_D i - \tau_D/2) - 1[t - \tau_D(i-1) - \tau_D/2] \right\}; \quad b_i \in (0,1), \quad (5)$$

Wartości logiczne amplitud b_i tego sygnału są określone zależnością:

$$b_{i+1} = a_{i+1} \oplus b_i \quad (6)$$

Sygnał różnicowy $S_R(t)$ w bloku BMF jest poddawany następnie procesowi binarnej modulacji fazy. W wyniku tego sygnał różnicowy o amplitudzie $b_i = 1$ jest zamieniany na tzw. sygnał duobinarny:

$$S_{Fi}(t) = \begin{cases} 1; & (i+1)\tau_D \leq t < (i+3/2)\tau_D \\ 0; & (i+3/2)\tau_D \leq t < (i+2)\tau_D \\ 0; & (i+1)\tau_D < t > (i+2)\tau_D \end{cases} \quad (7)$$

Natomiast element o amplitudzie $b_i = 0$ jest odwzorowywany na sygnał duobinarny określony zależnością:

$$S_{Fi}(t) = \begin{cases} 1; & (i+3/2)\tau_d \leq t < (i+2)\tau_d \\ 0; & (i+3/2)\tau_d < t > (i+2)\tau_d \end{cases} \quad (8)$$

Sygnał wyjściowy binarnego modulatora fazy, jako nieskończona suma sygnałów duobinarnych $S_{Fi}(t)$ po odjęciu składowej stałej, jest wyrażany zatem równaniem:

$$S_F(t) = \sum_{i=0}^{+\infty} S_{Fi}(t) - 0,5 \quad (9)$$

W celu ograniczenia widma sygnału $S_F(t)$ tak, aby zawierało składowe niezbędne do przeniesienia informacji o wartościach amplitud tworzących go sygnałów elementarnych, a także, aby nie zawierało składowych mogących zakłócać odbiór sygnałów radiofonicznych, sygnał ten jest poddawany filtracji w układzie filtru dolnoprzepustowego FDP, o charakterystyce amplitudowej $H_T(f)$ opisaną równaniem:

$$H_T(f) = \begin{cases} \cos \left[\frac{\pi f \tau_d}{4} \right]; & 0 \leq f \leq 2/\tau_d \\ 0 & ; f > 2/\tau_d \end{cases} \quad (10)$$

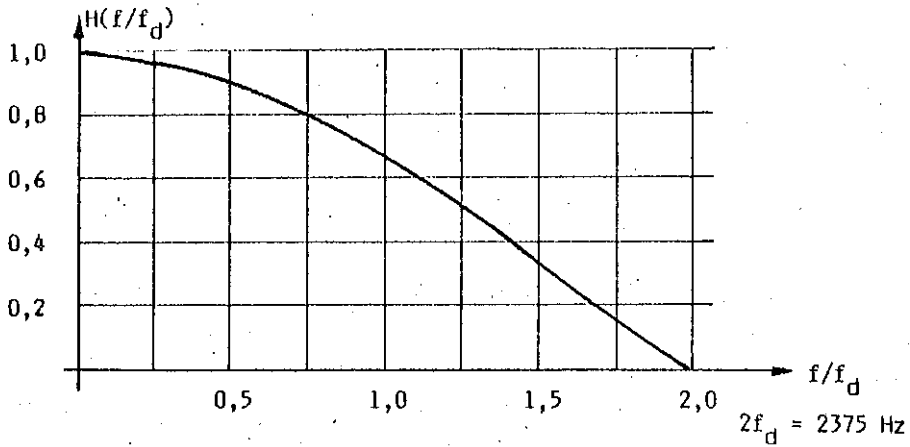
Przebieg charakterystyki filtru FDP podano na rys. 3, natomiast na rys. 4 przedstawiono odpowiedź tegoż filtru na sygnał duobinarny $S_F(t)$.

W ostatnim stopniu modulacji sygnał $S_F^*(t)$ z odpowiednio uformowanym widmem częstotliwości jest podawany na modulator amplitudy MOD i przekształcany na sygnał:

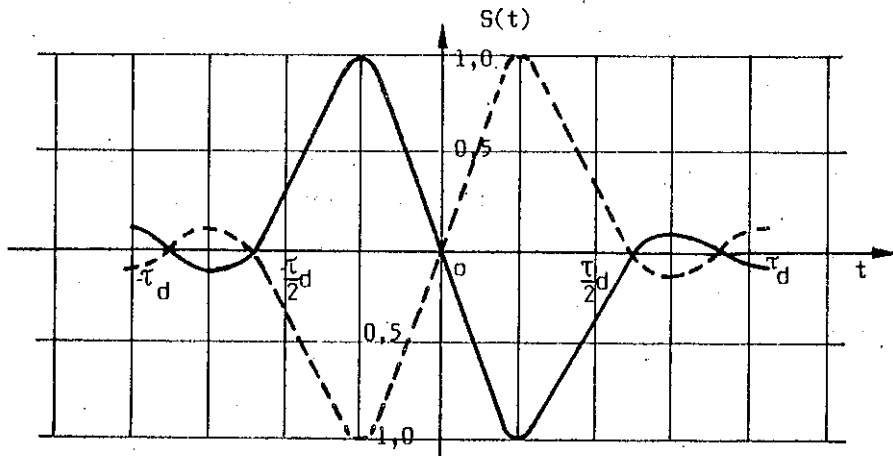
$$S_{dm}(t) = S_F^*(t) \sin(3\omega_0 t + \phi_p) \quad (11)$$

o widmie dwuwstęgowym bez fali nośnej, skupionym wokół częstotliwości $3f_0 = 57 \text{ kHz}$ w pasmie $\pm 2/\tau_d$. Utworzony w ten sposób sygnał RDS znajduje się poza pasmem podstawowego sygnału radiofonicznego (maksymalne pasmo dla sygnału stereofonicznego wynosi 53 kHz) i może być przesłany wraz z tym sygnałem metodą

z wielokrotnienia częstotliwościowego kanału radiofonicznego. Innymi słowy, sygnał RDS spełnia warunek kompatybilności systemowej z sygnałem radiofonii UKF-FM.



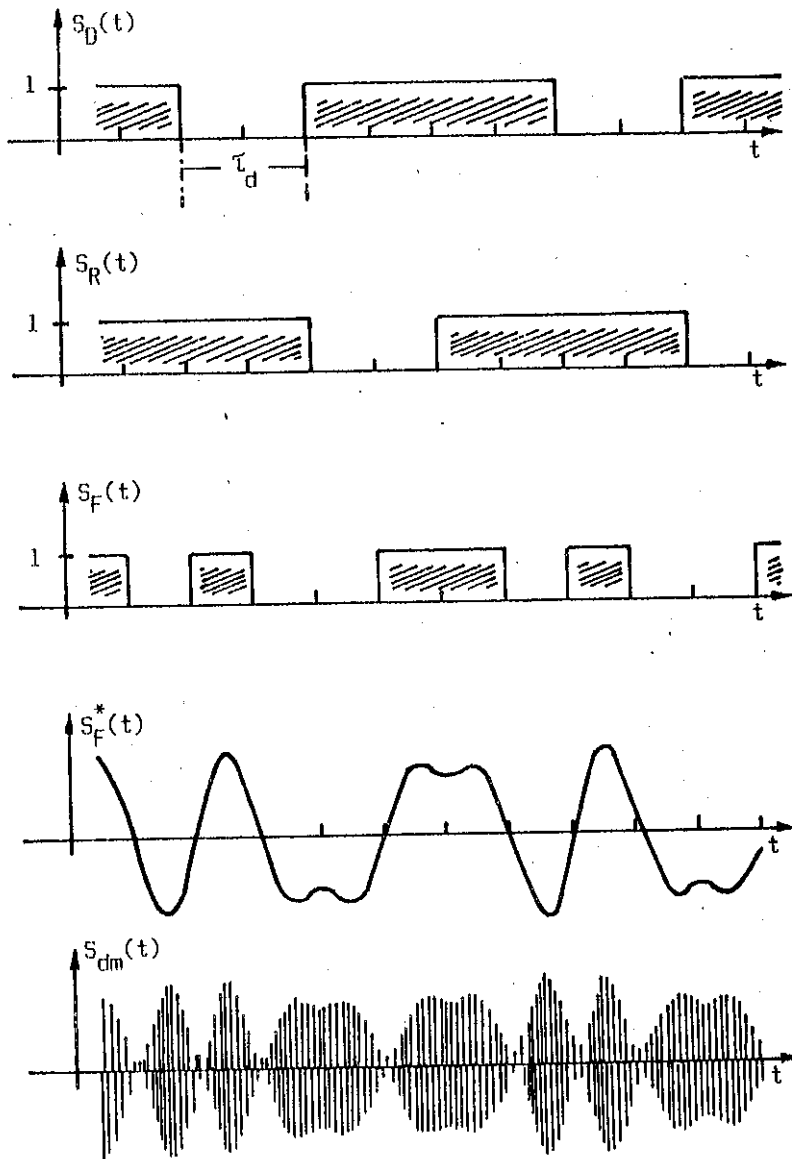
Rys. 3. Charakterystyka amplitudowa filtra nadawczego



Rys. 4. Odpowiedź filtra nadawczego na pojedyncze sygnały duobinarne sygnału $S_F(t)$

----- - odpowiedź na sygnał duobinarny odpowiadający stanowi "0" sygnału różnicowego, _____ - odpowiedź na sygnał duobinarny właściwy dla wartości "1" tegoż sygnału

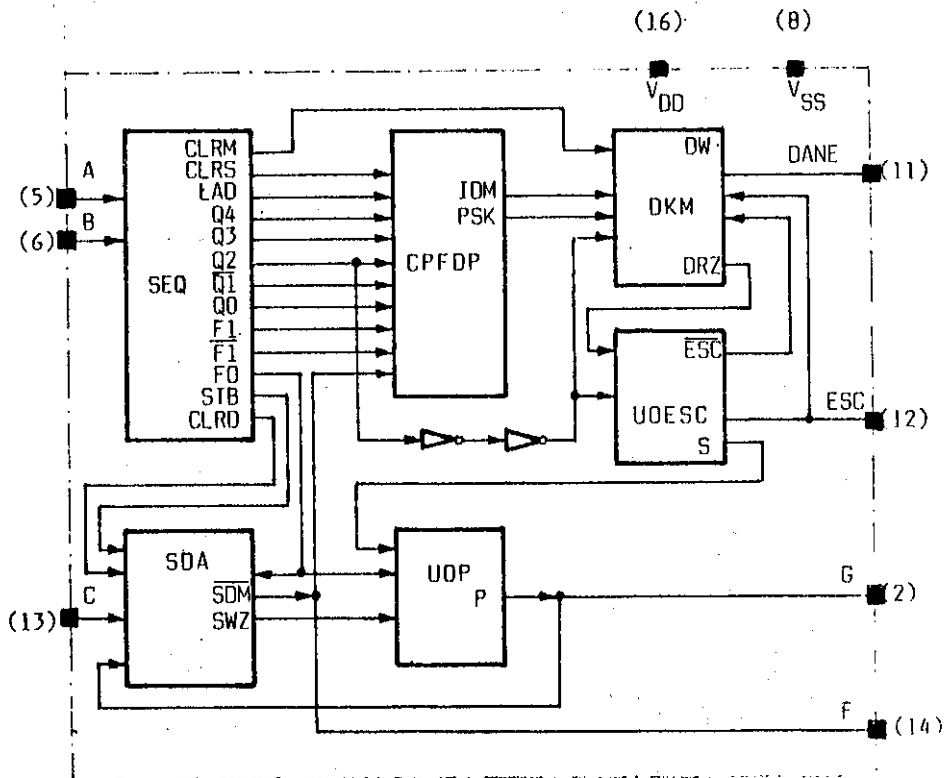
Przebiegi sygnałów w kolejnych punktach procesu formowania wynikowego sygnału RDS pokazano na rys. 5.



Rys. 5. Przykładowe przebiegi sygnałów w wybranych punktach procesu modulacji.

3. STRUKTURA I DZIAŁANIE SYNCHRONICZNEGO DEMODULATORA RDS

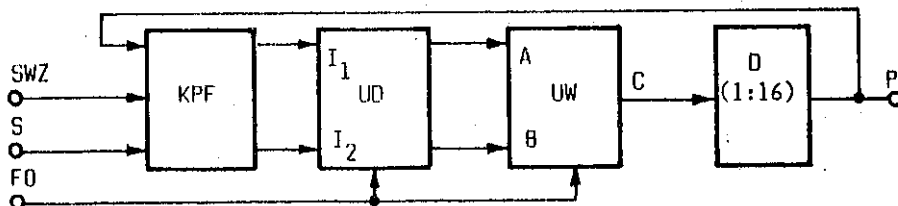
Demodulator powinien odtwarzać sygnał danych $S_D(t)$ z sygnału opisanego równaniem (11). Zadanie to jest realizowane w sposób całkowicie cyfrowy w układzie podanym na rys. 6. W strukturze funkcjonalnej układu wyróżnia się sześć bloków, a mianowicie: sekwenser SEQ, układ odtwarzania i synchronizacji podnośnej UOP, synchroniczny demodulator amplitudy SDA, filtr podetkowy CPFDP, układ odzyskiwania elementowej skali czasu UOESC oraz - dekodery kodu Manchester DKM. Bloki te są odpowiedzialne za realizację niżej podanych operacji.



Rys. 6. Schemat blokowy demodulatora RDS
(oznaczenia w tekście)

Sekwenser wytwarza szereg sygnałów cyfrowych koordynujących pracę pozostałych bloków funkcjonalnych demodulatora. I tak, na wyjściu FO jest wytwarzany sygnał prostokątny o wypełnieniu 1:1 i częstotliwości nominalnej 3,648 MHz równej częstotliwości roboczej rezonatora kwarcowego, dołączonego do wejścia A i B układu. Na wyjściach F1 oraz $\bar{F}1$ są generowane sygnały o przeciwnych fazach i częstotliwości 608,0 kHz. Na wyjściach Q0 - Q4 jest wytwarzana okresowa, 32-bitowa sekwencja, wykorzystywana do odtwarzania odpowiedzi impulsowej filtru podtekcyjnego.

Układ odtwarzania i synchronizacji podnośnej funkcjonalnie wiąże się z synchronicznym demodulatorem amplitudy. Jako taki jest odpowiedzialny za wytwarzanie sygnału binarnego o wypełnieniu 1:1 i częstotliwości nominalnej 57,0 kHz. Faza tego sygnału powinna nadążać za fazą momentów charakterystycznych sygnału wejściowego demodulatora. Układ ma strukturę cyfrowej pętli fazowej (rys. 7). Zawiera on w sobie cztery podstawowe elementy funkcjonalne takie, jak: komparator fazy KPF, układ decyzyjny UD, układ wykonawczy UW oraz - dzielnik częstotliwości o stałym stopniu podziału $N = 16$.



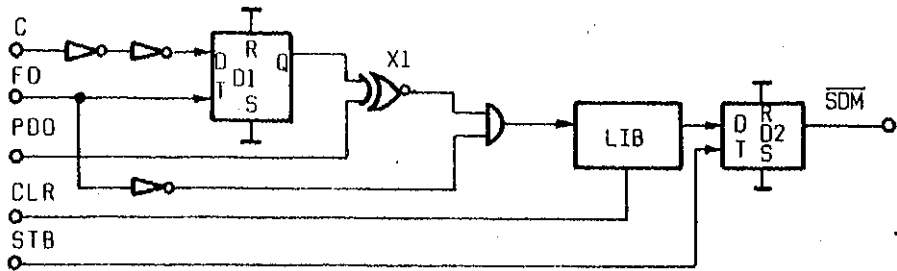
Rys. 7. Układ odtwarzania i synchronizacji podnośnej UOP
(oznaczenia w tekście)

Jeśli faza sygnału odtwarzanego na wyjściu P jest zgodna z fazą sygnału odbieranego, wprowadzanego na wejście SWZ pętli, to na wejściach I1, I2 układu decyzyjnego panuje poziom niski. Konsekwencją tego jest stan wysoki na wejściu A oraz - niski na wejściu B układu wykonawczego UW. Skutkiem tego na

jego wyjściu C jest wytwarzany sygnał prostokątny o wypełnieniu 1:1 i częstotliwości nominalnej czterokrotnie mniejszej od częstotliwości zegara F_0 . Zatem na wyjściu P pętli, po podzieleniu przez 16 jest otrzymywany sygnał prostokątny o wypełnieniu 1:1 i częstotliwości 57,0 kHz. Taki stan pracy wymuszany jest również i wtedy, gdy porównywane sygnały różnią się w fazie, lecz sygnał na wyjściu S przyjmuje stan niski. Sygnał ten jest wytwarzany w układzie odtwarzania elementowej odbiorczej podstawy czasu, a stan niski przyjmuje w otoczeniu momentów przejścia przez zero sygnału modulującego obwiednię. Poprawia się w ten sposób odporność pętli na zakłócenia, co w konsekwencji zwiększa stabilność fazy sygnału odtwarzanego i tym samym - stosunek sygnał/szum na wejściu C synchronicznego demodulatora amplitudy.

Jeśli faza sygnału odtwarzanego różni się od fazy sygnału odbieranego, wówczas na wyjściach komparatora jest wytwarzany sygnał wskazujący zarówno wielkość, jak i kierunek uchybu fazy. I tak, jeśli sygnał odtwarzany wyprzedza sygnał odbierany, sygnał uchybu pojawia się tylko na wejściu I2 układu decyzyjnego. W przypadku przeciwnym, sygnał ten otrzymuje się tylko na wejściu I1. Każdorazowy przyrost fazy w układzie decyzyjnym jest sumowany z przyrostami już zarejestrowanymi. Jeśli sumaryczna wartość przyrostu przekroczy 4π , to na wyjściach układu decyzyjnego pojawia się dwubitowy sygnał korekcji, określający zarówno wielkość jak i kierunek uchybu. W zależności od tego ostatniego, układ wykonawczy skraca lub wydłuża pojedynczy takt zegara podawanego na wejście dzielnika częstotliwości, dokonując w ten sposób właściwego przesunięcia fazy sygnału odtwarzanego. Jednocześnie jest zerowany rejestr układu decyzyjnego i rozpoczyna się nowy cykl pomiarów i naliczania odchyłki fazy.

Synchroniczny demodulator amplitudy służy do odtwarzania sygnału modulującego obwiednię podnośnej 57 kHz. Proces ten jest realizowany w sposób następujący. Na wejście C demodulatora (rys. 8) jest podawany sygnał RDS wstępnie uformowany przez ogranicznik amplitudy do postaci sygnału prostokątnego



Rys. 8. Układ synchronicznego demodulatora amplitudy SDA
(Oznaczenia w tekście)

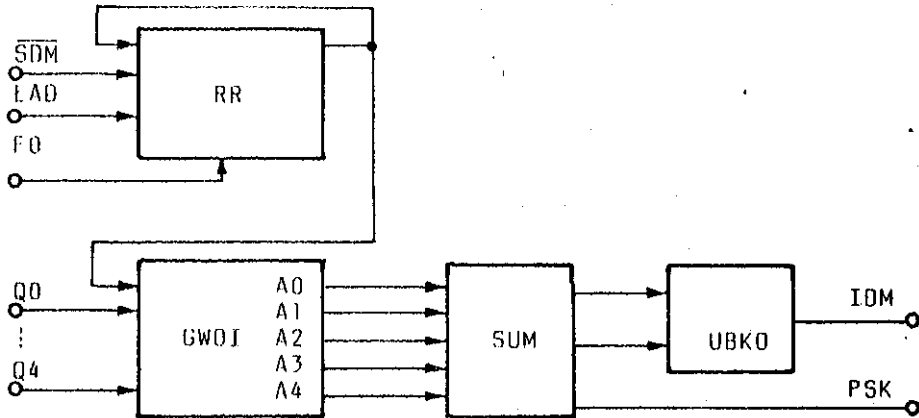
o wypełnieniu 1:1, częstotliwości podstawowej równej częstotliwości odbieranej podnośnej oraz - fazie zmieniającej się skokowo, w zależności od znaku chwilowej amplitudy sygnału modulującego. Jeśli znak ten jest dodatni, faza sygnału wejściowego demodulatora jest zgodna z fazą sygnału podnośnej. W przypadku przeciwnym faza tego sygnału jest przeciwna do fazy modulowanej podnośnej. Zależność ta wynika w prosty sposób z faktu, iż częstotliwość podstawowa sygnału modulującego $f_d = 1187,5 \text{ Hz}$ jest dokładną podwielokrotnością częstotliwości sygnału modulowanego 57 kHz oraz z istoty modulacji amplitudy o wytłumionej fali nośnej. Na drugie wejście demodulatora jest doprowadzany sygnał wyjściowy z układu odtwarzania i synchronizacji podnośnej 57 kHz. Jak wiadomo, jest to również sygnał prostokątny o wypełnieniu 1:1, częstotliwości nominalnej 57 kHz oraz fazie śledzącej fazę podnośnej sygnału odbieranego. Jeśli zatem odbierany fragment sygnału jest modulowany sygnałem o amplitudzie dodatniej, a pętla fazowa jest zsynchronizowana, to na wyjściu bramki X1 panuje poziom wysoki. W przypadku przeciwnym, sygnał na wejściu C ma fazę przeciwną do fazy odtwarzanej podnośnej, a wyjście bramki X1 jest wystawiane stanem niskim. Bramka X1 pełni w ten sposób funkcję wstępnego stopnia synchronicznej demodulacji amplitudy.

W rzeczywistych warunkach transmisji radiowej sygnał poddawany demodulacji jest zniekształcony oraz zawiera zakłócenia. Skutkiem tego jest między innymi drżenie fazy binarnego sygnału

demodulowanego. Również i pętla odtwarzająca podnośną nie wytwarza sygnału dokładnie stabilnego oraz sygnału idealnie koherentnego z podnośną odbieraną. W konsekwencji na wyjściu bramki X1, zamiast stanu ciągłej jedynki (gdy sygnał modulujący podnośną ma amplitudę dodatnią) pojawia się sygnał binarny, w którym wypełnienie stanem wysokim jest odwrotnie proporcjonalne do stopnia zniekształceń sygnału demodulowanego. Podobne zjawisko ma miejsce wówczas, gdy sygnał modulujący ma amplitudę ujemną. Na tle stanu ciągłego zera pojawiają się wtedy piki dodatnie, wypełniające "tło" w stopniu proporcjonalnym do wielkości zniekształceń sygnału demodulowanego. Z tego względu sygnał wyjściowy wstępnego stopnia demodulacji poddaje się całkowaniu. Proces ten jest realizowany w sposób całkowicie cyfrowy. Wstępnie zdemodulowany sygnał dzieli się na przylegające do siebie fragmenty o stałym czasie trwania równym 192-taktom sygnału zegarowego F0. Odpowiada to 1/16 czasu trwania sygnału elementarnego danych odbieranych. Dla każdego z tak określonych fragmentów sygnału, w liczniku LIB jest zliczana liczba taktów zegarowych F0 i na tej podstawie podejmuje się decyzję o znaku sygnału modulującego. I tak, jeśli zliczono więcej niż 95 impulsów, decyzja brzmi: **w analizowanym przedziale czasu sygnałem modulującym podnośną jest sygnał o amplitudzie dodatniej**. Jeśli zaś zarejestrowano mniej niż 96 impulsów, wówczas wydaje się decyzję alternatywną. Decyzje te pod koniec każdego przedziału analizy są zapamiętywane w przerzutniku D2, skąd w odpowiednim momencie wprowadza się je do rejestru recyrkulacyjnego filtra podetekcyjnego.

Filtr podetekcyjny kształtuje charakterystykę przepustową demodulatora w taki sposób, aby minimalizować zniekształcenia sygnału podetekcyjnego powstałe w czasie transmisji sygnału poprzez kanał. Filtr ten, wykonany całkowicie techniką układów cyfrowych, zawiera w sobie cztery bloki funkcjonalne (rys. 9) takie jak: rejestr buforowy recyrkulacyjny RR o pojemności 33 bitów, układ generatora współczynników odpowiedzi impulsowej GWOI, układ sumatora 7 bitowego z pamięcią SUM oraz

układ binarnego sygnału komparatora okienkowego UBKO. Bloki te realizują niżej podane funkcje.



Rys. 9. Układ filtra podetekcyjnego $\cos(X)$
(oznaczenia w tekście)

Rejestr buforowy recyrkulacyjny RR pełni rolę pamięci szeregowej 33-bitowej, w której jest przechowywana "przyszłość" oraz "historia" dla aktualnie przetwarzanej próbki sygnału wejściowego filtra, pamiętanej w komórce 17 rejestru. W komórkach od 1 do 16 są zapisane próbki sygnału za nią występujące, zaś w komórkach od 18 do 33 - próbki ją poprzedzające. Ponieważ cykl ładowania rejestru kolejną próbką sygnału wejściowego wynosi:

$$T_r = \frac{32 \times 6}{3,648 \text{ MHz}} = \frac{1}{19,0 \text{ kHz}}, \quad (12)$$

więc w rejestrze recyrkulacyjnym jest pamiętany fragment sygnału podetekcyjnego równy dwom okresom odbieranego ciągu danych. Odpowiedź impulsowa filtra dla aktualnie przetwarzanej próbki sygnału wejściowego jest zatem liczona z uwzględnieniem historii jednego elementu danych wstecz oraz - jednego elementu danych wprzód.

Układ generatora współczynników odpowiedzi impulsowej GWOI, w takt cykli sekwensera określających numer wyprowadzanej z rejestru próbki, na wyjściach: A0 + A4 wytwarza zanegowany kod binarny liczby, która określa wartość amplitudy odpowiedzi impulsowej filtru na wyprowadzaną z rejestru próbkę w chwili czasu współbieżnej z momentem zerowym odpowiedzi impulsowej filtru na próbkę aktualnie przetwarzaną przez filtr (nie należy mylić z próbką aktualnie wyprowadzaną z rejestru recyrkulacyjnego). Jak wiadomo, próbka ta w czasie taktu zerowego sekwensera znajduje się w 17 komórce rejestru i na jego wyjściu pojawi się dopiero w taktie 17. Inaczej mówiąc, rozważany układ w sposób cyfrowy wskazuje wielkość oddziaływania "przyszłości" oraz "historii" na wynikową wartość amplitudy fragmentu sygnału aktualnie przenoszonego przez filtr.

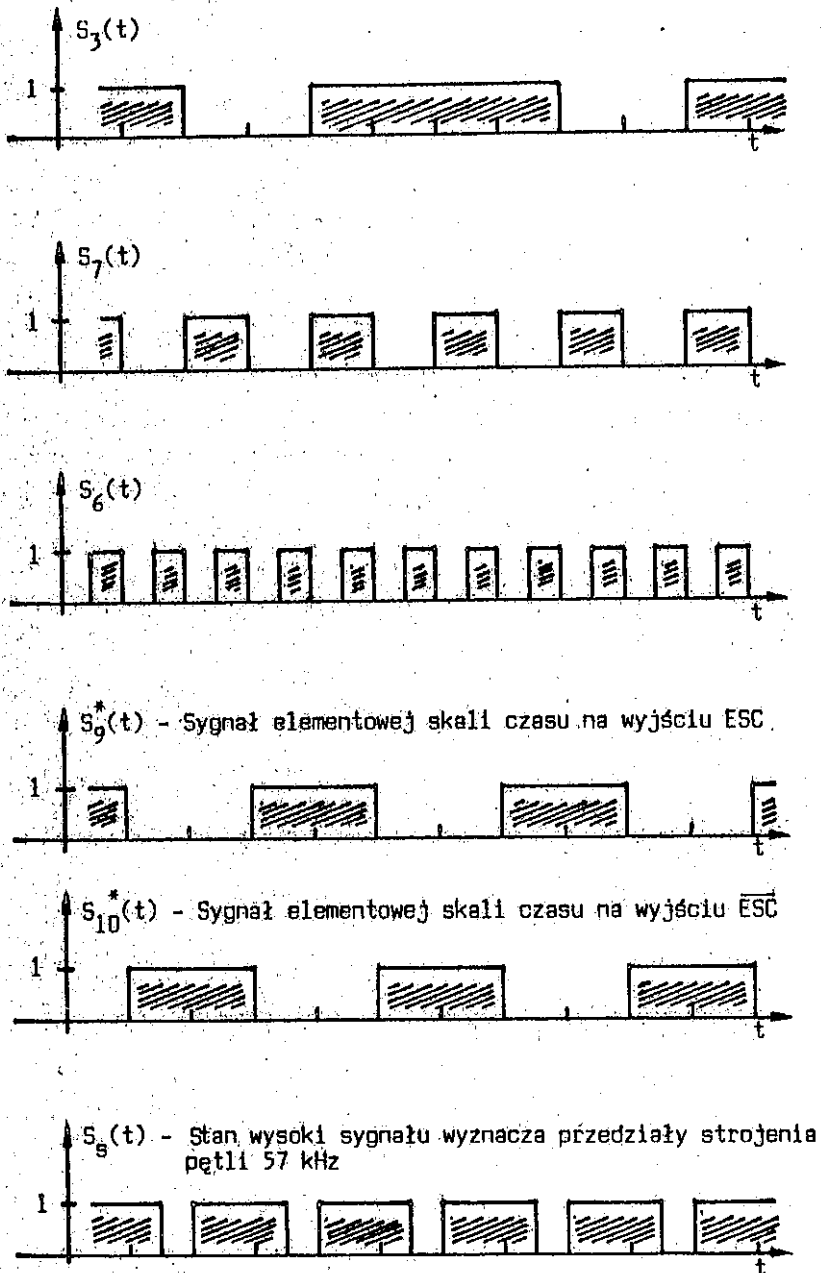
Układ sumatora siedmiobitowego SUM realizuje funkcje arytmometru obliczającego wynikową wartość amplitudy aktualnie filtrowanego fragmentu sygnału wejściowego. W ten sposób w 32-taktie sekwensera, przed wyzerowaniem rejestru sumatora, na wyjściu PSK pojawi się zmiana stanu z niskiego na wysoki w sytuacji, gdy wynikowa wartość amplitudy filtrowanej próbki sygnału wejściowego będzie większa od 64. Przez dalsze układy dekodera jest to interpretowane jako dodatnia wartość amplitudy chwilowej sygnału podeteksiyjnego. W przypadku przeciwnym uważa się zaś, że amplituda ta ma znak ujemny.

Układ binarnego komparatora okienkowego UBKO pełni funkcję elementu dopełniającego decyzję wyjściową filtru cyfrowego, sygnalizując stanem niskim obszar decyzji wiarygodnych, zaś stanem wysokim - obszar decyzji o mniejszym stopniu zaufania. Za decyzje wiarygodne uznaje się tu takie sygnały wyjściowe filtru, które są produkowane przy wartościach amplitudy chwilowej sygnału wyjściowego bliskich zeru lub maksymalnej możliwej wartości. Gdyby stany sumatora podać na przetwornik cyfrowo-analogowy, to rozważany układ można by zastąpić analogowym komparatorem okienkowym o odpowiednio dobranych progach komparacji. Na wyjściu takiego komparatora sygnał logicznego zera wskazywałyby zatem, że chwilowa amplituda sygnału wyjścio-

wego filtru jest "wyraźnie dodatnia" lub "wyraźnie ujemna".

Układ odtwarzania elementowej odbiorczej skali czasu funkcjonalnie wiąże się z dekoderm kodu Manchester. Jako taki jest odpowiedzialny za wytwarzanie sygnału binarnego o wypełnieniu 1:1, częstotliwości nominalnej 1187,5 Hz i o fazie śledzącej fazę momentów znamiennych zregenerowanego kodu Manchester sygnału odbieranego. Blok centralny układu stanowi cyfrowa pętla fazowa. Pętla ta jest zrealizowana w sposób analogiczny do pętli układu odtwarzania podnośnej 57,0 kHz. Jeśli na wejście sygnału odniesienia pętli zostanie doprowadzony (wytwarzany na wyjściu DRZ dekodera kodu Manchester) zregenerowany kod Manchester sygnału odbieranego, zaś na wejście zegarowe 5 sygnał binarny o wypełnieniu 1:1 i częstotliwości 76,0 kHz, to na wyjściu ESC układu będzie wytwarzany sygnał prostokątny o wypełnieniu 1:1, częstotliwości nominalnej 1187,5 Hz i o fazie dążącej do przesunięcia 90° względem momentów znamiennych sygnału odniesienia pętli. Na wyjściu ESC jest wytwarzany sygnał negacji tego ostatniego. Przebiegi tych sygnałów na tle innych sygnałów wejściowo-wyjściowych w stanie synchronizacji pętli, podano na rys. 10. Na rysunku tym pokazano również przebieg sygnału wytwarzanego na wyjściu S układu. Sygnał ten jest wykorzystywany w układzie odtwarzania i synchronizacji podnośnej 57,0 kHz do sterowania procesem podstrajania pętli. Stan niski tego sygnału blokuje proces podstrajania, zaś stan wysoki zezwala na jego kontynuację. Strojenie pętli 57,0 kHz jest zatem blokowane w okolicach przejść przez zero obwiedni sygnału modulującego podnośną, a więc w tych przedziałach czasu, gdzie chwilowo nasila się zjawisko drżenia zboczy w sygnale wyjściowym wzmacniacza ogranicznika. Rozwiązanie takie zapewnia stabilne warunki pracy pętli 57,0 kHz.

Dekoder kodu Manchester jest ostatnim stopniem demodulatora RDS. Decyzje cyfrowe o wartościach amplitudy chwilowej sygnału zdemodulowanego są zamieniane tu najpierw na sygnał binarny, reprezentujący kod Manchester sygnału odbieranego, który w układzie binarnego demodulatora fazy, jest następnie



Rys. 10. Układ odtwarzania elementowej odbiorczej skali czasu - przykładowe przebiegi sygnałów

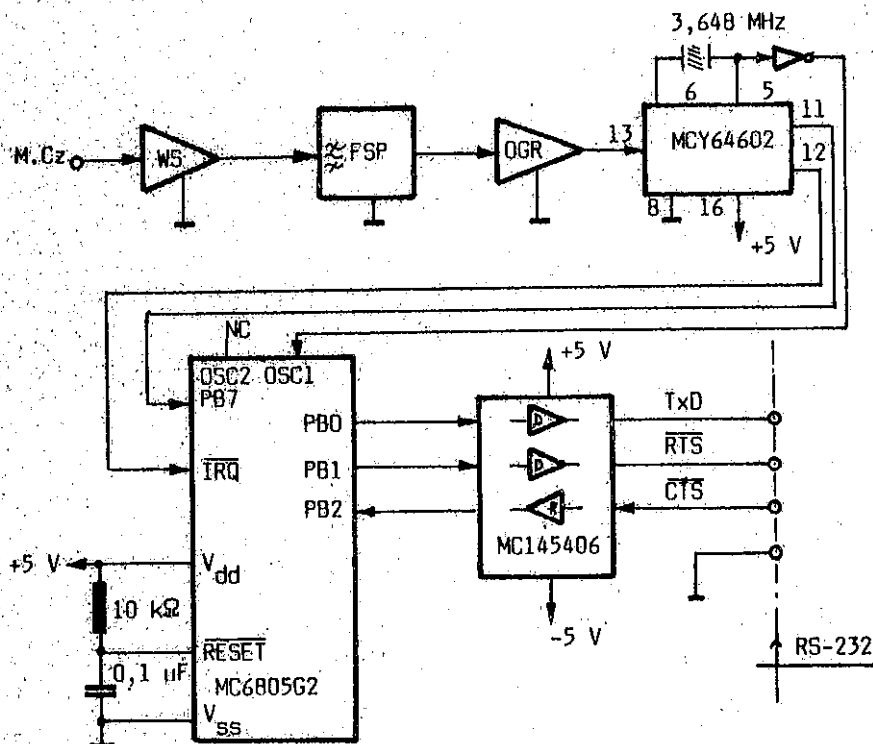
przekształcany na sygnał różnicowy. Z tego ostatniego, w dekodrze różnicowym odzyskuje się ostatecznie binarny sygnał odbieranych danych.

Jak już powiedziano, na wyjściu PSK jest wystawiana decyzja o amplitudzie chwilowej sygnału demodulowanego. Zmiana stanu z niskiego na wysoki oznacza, że amplituda ta dla aktualnie przetwarzanej próbki sygnału wejściowego przyjmuje wartość dodatnią. Jeśli zmiana ta nie wystąpi, przyjmuje się, że wartość chwilowa amplitudy tego sygnału jest ujemna. Tak wypracowane decyzje wyjściowe filtru podetekcyjnego są najpierw przetwarzane na sygnał binarny, reprezentujący postać szeregową kodu Manchester sygnału odbieranego. Sygnał ten poddaje się regeneracji zegarem z wejścia Q2 i w takiej postaci wyprowadza na wyjście DRZ dekodera. Następnie jest on wykorzystywany dalej do synchronizacji pętli fazowej, odtwarzającej sygnał ESC elementowej podstawy czasu dla danych odbieranych. Kod Manchester sygnału odbieranego jest poddawany procesowi synchronicznej, binarnej demodulacji fazy. W konsekwencji tego zabiegu odtwarza się najpierw sygnał różnicowy danych odbieranych, który następnie w układzie dekodera różnicowego przekształca się na wynikowy sygnał danych odbieranych. Sygnał ten, w sposób synchroniczny z narastającymi zboczami sygnału elementowej skali czasu jest wyprowadzany na wyjście DANE dekodera.

4. ZASTOSOWANIE

Demodulator RDS, jako specjalistyczny układ scalony, jest przeznaczony przede wszystkim do stosowania: w odbiornikach przywoławczych systemów MBS oraz w wysokiej klasy radiofonicznych odbiornikach powszechnego użytku, które są wyposażone w dekodery sygnału RDS. Może być używany także w odbiornikach retransmisyjnych tych sieci radiofonicznych UKF-FM, w których przewiduje się stosowanie systemu RDS, lub systemu bezprzewodowego poszukiwania osób o dużym zasięgu działania klasy MBS. W każdym z wymienionych urządzeń odbiorczych układ pracuje jako ostatni stopień układu, służącego do synchronicznej

demodulacji amplitudy podnośnej 57 kHz. Jako przykład można podać układ odbiornika retransmisyjnego pokazany na rys. 11.



Rys. 11. Układ regeneracji sygnałów kanału RDS/MBS.

WS - wzmacniacz separator, FSP - filtr środkowoprzepustowy, OGR - wzmacniacz ogranicznik

W układzie tym, filtr środkowoprzepustowy reprezentuje pierwszy stopień detekcji danych RDS odbieranej stacji radiofonicznej UKF-FM. Jako taki jest odpowiedzialny za częstotliwościowe wydzielenie zmodyulowanej podnośnej 57 kHz z zespolonego sygnału radiofonicznego małej częstotliwości, występującego na wyjściu demodulatora FM odbiornika radiofonicznego. W układzie ogranicznika sygnał podnośnej przekształca się na sygnał binarny 57 kHz, w którym informacja o sygnale modulującym jest zakodowana w 180° skokach fazy tego ostatniego. Tak przetworzony sygnał RDS przenosi się na wejście C demodulatora RDS, gdzie

poddaje się dalszej obróbce w sposób opisany powyżej. W konsekwencji na wyjściach DATA i ESC demodulatora są wytwarzane: strumień danych RDS (lub MBS) i sygnał elementowej skali czasu. Sygnały te wprowadza się następnie do układu mikroprocesorowego. Do współpracy z przedstawionym układem zastosowano procesory jednomodułowe typu MC6805G2 lub MC6805E2. Pod kontrolą oprogramowania, zdemodulowany sygnał RDS/MBS jest buforowany, korygowany, deszyfrowany i ostatecznie przekształcany do postaci właściwej dla danego zastosowania. W odbiorniku przywoławczym jest on wyprowadzany w postaci telegramu przywoławczego na monitor odbiornika. Natomiast w odbiorniku retransmisyjnym, przez łącze modemowe, jest przesyłany do tzw. kodera cyfrowego, jako zregenerowany ciąg danych.

5. PODSUMOWANIE

Układy scalone cyfrowego demodulatora RDS na szeroką skalę są produkowane obecnie przez dwie firmy: Philipsa (Holandia) i Nokię (Finlandia). Oprócz zastosowań typowo profesjonalnych, główny rynek zbytu otwiera dla nich sprzęt radiofoniczny powszechnego użytku. Dotyczy to radioodbiorników nowej generacji z wbudowanym dekodery RDS, dostarczającym użytkownikowi między innymi takich udogodnień, jak możliwość programowania odbiornika radiofonicznego do odbioru wybranego rodzaju audycji radiowych (np. różnorodnej muzyki, komunikatów o pogodzie itp.), odbioru daty i czasu oraz komunikatów drogowych, itd. W związku z tym, opracowanie wyżej opisanego krajowego układu scalonego można uznać za wspólny sukces zespołów specjalistów z Instytutu Łączności, Instytutu Technologii Elektronicznej, a także specjalistów z firmy HiTech. Pierwsze próbki układu, w niczym nie ustępujące produktom wyżej wspomnianych renomowanych firm, wyprodukowano w liczbie kilkudziesięciu sztuk w październiku 1989 r. Niestety dotychczas brak jest jakiegokolwiek zainteresowania układem ze strony rodzimego przemysłu radioelektronicznego.

WYKAZ LITERATURY

1. Deutschman G.: Eurosignal - a new radio paging system. Communication International, No 2, 1975.
2. Documents CCIR Study Groups: RADIO-PAGING SYSTEMS. Proposed amendment to report 499-2. The public radio-paging system in Sweden. 1980.
3. Gegenwartiger Stand des "Europäischen Funkrufdienstes". Funkschau, H. g, 1978.
4. Gut H.: Cyfrowy modulator podnośnej 57 kHz. Projekt techniczny, Ił, Warszawa 1988.
5. Gut H.: Urządzenie KCRDS - koder cyfrowego do nadajnika radiofonicznego UKF-FM. Wymagania techniczno-eksploatacyjne. Zeszyt 1. Praca: RPBR 2.8. - 05.01. Ił. Warszawa 1987.
6. Koch E.: Der neue europäische Funkrufdienst. Funktechnik. No 16, 1974.
7. Makiedoński A. i in.: Sprawozdanie z pracy pt. Badania dotyczące systemów sieci przywoławczych. Praca: RPBR 2.6 - - 09, etap B - Opracowanie projektu zaktualizowanej koncepcji budowy ogólnokrajowej radiowej sieci przywoławczej. Ił, Warszawa 1986.
8. Mäkitolo O.: Användning av FM-rundradionätet för sändning av digital information. TELE, No 4, 1976.
9. Mäkitolo O., Freming G.: New system for radio paging over the FM broadcasting network. TELE, No 2, 1970.
10. Myrby S.: The mobile paging service starts up in Sweden. TELE, No 1, 1978.
11. Orłowski A.: Emisja dodatkowych informacji przez radiofoniczne nadajniki ultrakrótkofalowe. Biuletyn Informacyjny Ił, nr 1-2(213-214), 1983.

12. Orłowski A.: Radiowe systemy przywoławcze dla dużych obszarów Biuletyn Informacyjny Ił, nr 4(216), 1983.
13. Strunz G.: Der europäische Funkkrufdinstit. Zeitschrift für das Post und Fernmeldewes, No 21, 1969.
14. Zalecenie CCIR No 643: System for automatic tuning and other applications in FM radio receivers for use with the pilot-tone system. Genewa 1986.

Хенрик Гут-Мостовы

ДЕМОДУЛЯТОР СИГНАЛА РДС - ОБЩАЯ ХАРАКТЕРИСТИКА

Р е з ю м е

Рассматривается ново разработанная интегральная схема типа МСУ 64602N, являющаяся демодулятором сигнала РДС /синхронная передача данных на поднесущей 57 кГц со скоростью 1187,5 бит/с/. Схема предназначена для использования в портативных приемниках персонального радиовызова, радиовещательных приемниках новой генерации с каналом РДС и в ретрансляционных радиоприемниках для радиосетей в которых предусматривается использование поднесущей 57 кГц.

Henryk Gut-Mostowy

DEMODULATOR OF THE RDS SIGNAL - GENERAL CHARACTERISTICS

S u m m a r y

In the paper, the recently worked out specialistic Integrated circuit MCY64602N is discussed. It is known as RDS demodulator and it is designed for use the paging receivers, in the new generation of radio receivers with built in RDS decoder and in transmission sets of all those UKF and VHF broad-

casting networks in which the use of RDS or/and MBS systems is provided for.

Henryk Gut-Mostowy

DEMODULATEUR D'UN SIGNAL RDS - CARACTERISTIQUE GENERAL

R é s u m é

On présente dans cet article un circuit intégré spécial récemment élaboré - MCY64602N - appelé aussi le demodulateur RDS. Il est désigné pour être employé dans les récepteurs radioélectriques d'appel unilatéral, dans récepteurs avec un canal type RDS, pour les postes de la nouvelle génération du réseau public, ainsi que dans les récepteurs de postes de retransmission pour tout les réseaux de radiocommunication, où est prévu l'usage du système RDS ainsi que du système d'appel unilatéral de recherches sans fil de personnes sur grandes distances.

Henryk Gut-Mostowy

DEMODULATOR DES RDS-SIGNALS - GESAMTCHARAKTERISTIK

Z u s a m m e n f a s s u n g

In dem Artikel wird die letztens bearbeitete, spezialistische, auch RDS-Demodulator genannte, Schaltung MCY64602N besprochen. Die Schaltung ist zur Verwendung in Funkrufempfängern, in Funkempfängern des Gesamtgebrauchs der neuen Generation mit sogenanntem RDS-Kanal und in Ballempfängern aller Funknetze, in welchen die Verwendung des RDS-Systems und des Funkrufsystems mit grossem Wirkungsbereich vorausgesehen wird, bestimmt.

Arnold Kawecki

621.396.946:621.391.812.091

**THE ATTENUATION DUE TO RAIN CHARACTERISTICS
OF 11,5 GHz EARTH-SPACE PATH IN MIEOZESZYN**

Manuscript received 01.10.1991.

In the Institute of Telecommunications the wave propagation research program has been conducted in the years 1987-90 in frames of Intercosmos program and finished at the end of 1990. As a part of this program the wave propagation research in the Earth-space path has been carried on. The receiving antenna pointed to the satellite Lutch (14°W) which emitted circularly polarised wave at the frequency 11,5 GHz. Annual and worst-month attenuation distributions have been obtained as well average distributions for period 1987-90. The problem with extreme event which occurred in July 1989 has been discussed. The tests of attenuation due to rain predictions have been made. The models of CCIR, Misme-Waldteufel, Stutzman-Dishman and Sviatogor have been used. Also the model derived in the Institute has been tested. The results of the models evaluation are presented in analogue and quantitative form. The RMS errors of the predictions have been calculated.

1. INTRODUCTION

In the Institute of Telecommunications near Warszawa a complex for e-m wave propagation research has been developed. This complex comprises the Earth-space 11,5 GHz path and two terrestrial line-of-sight paths of 15,4 km length operating at frequencies 18,6 and 11,5 GHz. These both paths are situated along the horizontal projection of the Earth-space path. Along these paths 5 tipping-bucket rain rate sensors with quartz-clocks and magnetic memory are installed. The distances between the sensors are about 3 km. Actually the third

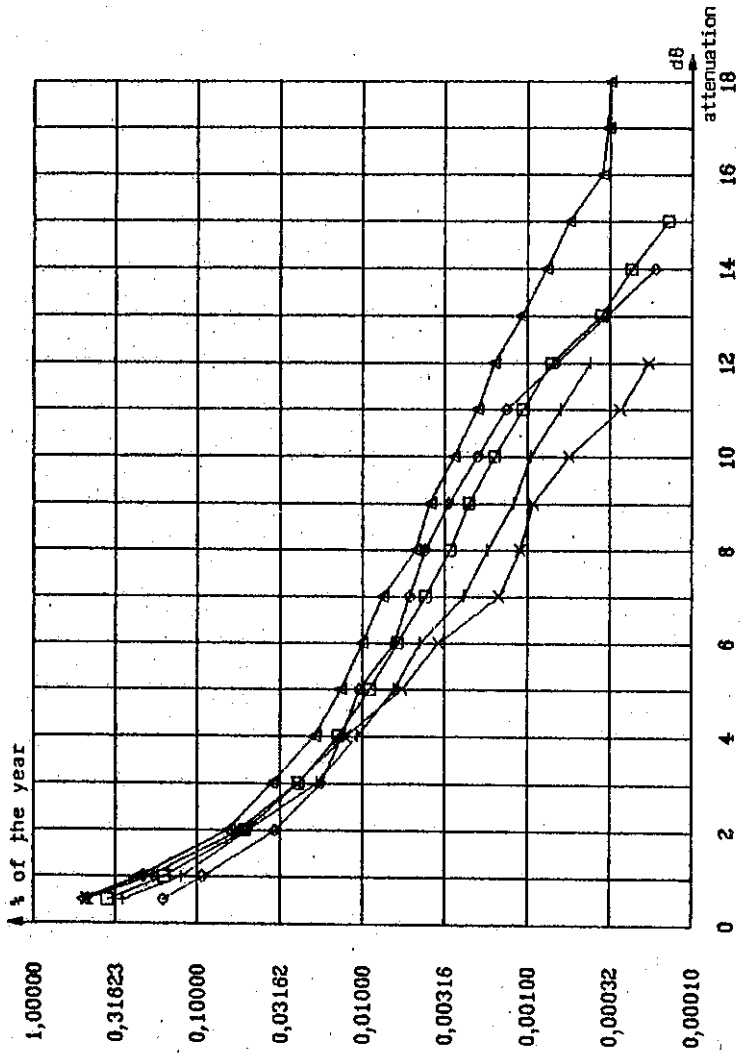


Fig. 1. The annual and average distributions of attenuation due to rain in Earth-space path in Miedzeszyn near Warszawa

Period: □ - 1987-90; + - 1987; ◇ - 1988; △ - 1988; x - 1990

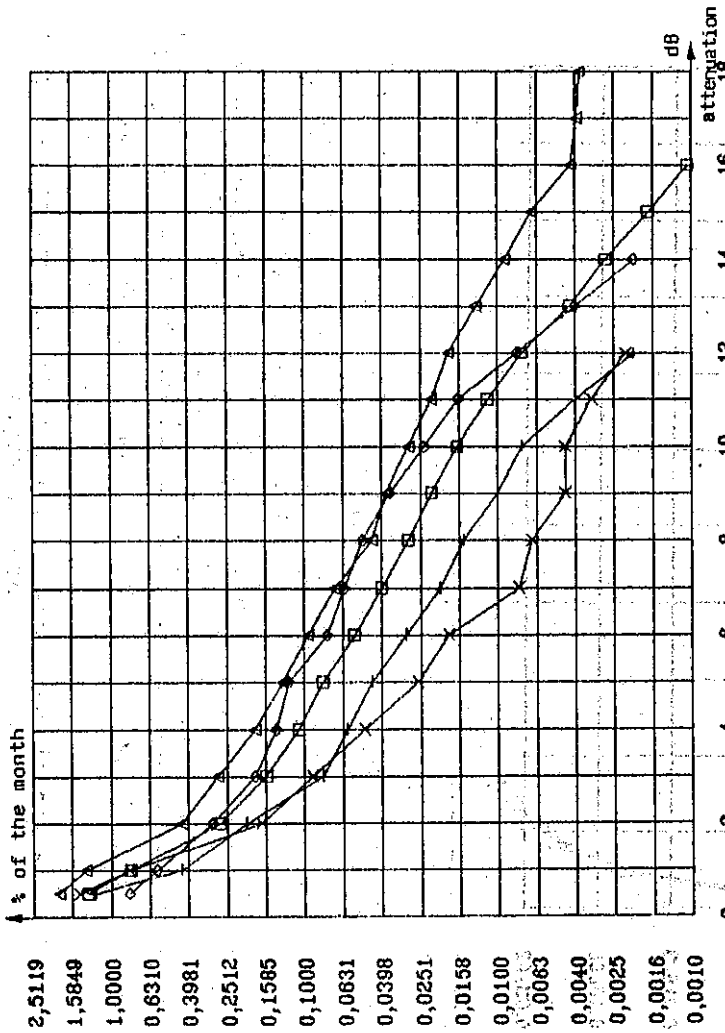


Fig. 2. The worst-month and average worst-month distributions of attenuation due to rain in the Earth-space path in Miedzyszyn near Warszawa

Period: \square - 1987-90; + - 1987; \diamond - 1988; \triangle - 1989; x - 1990

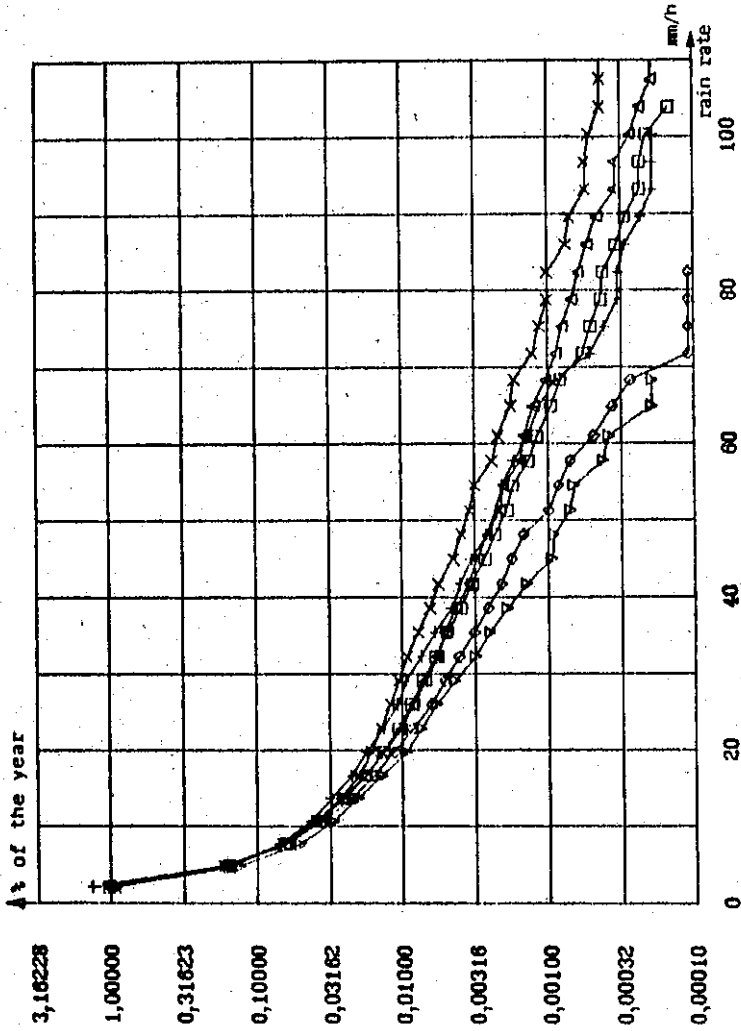


Fig. 3. The annual and average annual distributions of rain rate for Warszawa region

Period: \square - 1986-90; + - 1986; \diamond - 1988; Δ - 1987; \times - 1989; ∇ - 1990

37 GHz terrestrial line-of-sight path has been setup and is the subject of preliminary tests. This complex was used to perform the propagation research in frames of INTERKOSMOS program. The research has been completed at the end of the year 1990.

In the case of Earth-space path, the signal 11,5 GHz with horizontal polarisation from satellite Louch transponder (14°W) was received. The elevation angle of the receiving antenna in Warszawa $\epsilon = 23^\circ$. The attenuation characteristics of Earth-space path in 4 years period from 1987 to 1990 have been determined. The attenuations due to rain have been selected from other events. The annual attenuation due to rain distributions and average annual distribution are presented in fig. 1. The worst-month distributions and average worst-month distribution are shown in fig. 2. The corresponding annual rain rate distributions, calculated on the base of data from 5 measurement points, are presented in fig. 3.

2. SOME STATISTICAL CHARACTERISTICS OF THE EVENTS

During four years of wave attenuation measurement in Earth-space path circa 76 events due to rain exceeded 2 dB attenuation level, 10 events exceeded 10 dB level and 6 events - 12 dB level. The level of 15 dB was exceeded in two cases and the level 21 dB - only in one case. In this last case the exceedance lasted 15 minutes whereas in other cases of lower levels the exceedances lasted only few minutes. This extreme, particular event occurred at 10-th July 1989 during strong frontal storm when probably 3 or 4 very intense precipitation columns appeared in the same minutes along Earth-space path. The evaluated maximal attenuation attained in this case was circa 36 dB.

It was found out that all attenuation events exceeding 10 dB resulted in situations when at least two rain rate sensors indicated high rain rates in the same minutes, what means that two or more precipitation columns crossed the Earth-space path more or less simultaneously.

It is necessary to mention that in winter only 6 events were registered. Three of them, associated with winter storms, were accompanied by wet hail and snow and three others resulted of snow melting layer in widespread precipitation with accompanying weak vertical convection. In all these cases the attained attenuations were 10 dB, 12 dB and in single case of winter storm - 14 dB level.

Additional interesting characteristic-the number of precipitation columns, crossing the Earth-space path simultaneously would be desirable. In fact we have no possibility to observe precipitation columns because the rain rate sensors are too sparsely distributed and radar was not used in measuring complex. So we consider the events that one rain rate sensor under the Earth-space path is activated by intense rainfall or two or more of them are activated simultaneously.

There is hard to determine the simultaneousness of rain events. It was arbitrarily assumed that in case of two rain rate sensors the events are simultaneous when the minutes with maximum rain rates are displaced not more than 3 or, if the displacement is larger, when high autocorrelation occurs. Similarly were treated the cases with three or four sensors.

To obtain such determined rainfall characteristic the events with rain rates higher than 40 mm/h were selected. In this collection of events 52 events of rainfall were found when only one rain sensor was activated, 6 events when two sensors were activated simultaneously, one event with three sensors and one - with four sensors. This last one is relevant with the extremal event when attenuation circa 36 dB was attained.

In the new collection of events, when rain rates higher than 60 mm/h were selected, only 29 events with single sensor were found and only one event with two sensors activated simultaneously; no event with three sensors and one event with 4 sensors were found.

In case of collection with rain rates higher than 70 mm/h only 21 events with single sensor were found and one event

with three sensors activated simultaneously (extremal event) was found.

The lack of continuity in events frequency is evident. The extreme event of attenuation resulted in unusual situation when maximum rain rates registered in four points in time intervall of 11 minutes were 200 mm/h, 160 mm/h, 70 mm/h and 50 mm/h.

In conclusion, on the base of the presented empirical characteristics, it was decided to exclude the extreme event from the attenuation events collection. The decision is supported by the graph presented in fig. 4. It presents the empirical distribution of the number of attenuation events exceeding the selected attenuation thresholds, based on four years measurements period. In this graph the event from 10-th july 1989 is excluded. The rough extrapolation of the distribution indicates that single event of exceeding 28 dB threshold is plausible in the period of ca 40-400 years and the attainment of 36 dB threshold is plausible in period longer than ca 1000 years. Such extreme event occurs in situation when squall-line with very intense storms overlaps the direction of Earth-space path.

The decision of removing the outlying data from data population or saying more simply, the removing data distinctly distinguished from other measured values, could be supported by special statistical test [4]. However this test is applied to normal data distribution whereas our attenuation distribution is rather log-normal (with exception of the "tail" of the distribution).

The empirical annual attenuation due to rain distributions and average annual distribution as well as corresponding worst month distributions, presented in fig. 1 and fig. 2, are based on data collection from the period 1987-90 with exclusion of outlying event from 10-th june 1989.

The graphs on fig. 1 and fig. 3 indicate very good agreement of annual attenuation distributions with annual rain rate distributions. Similar agreement occurs between

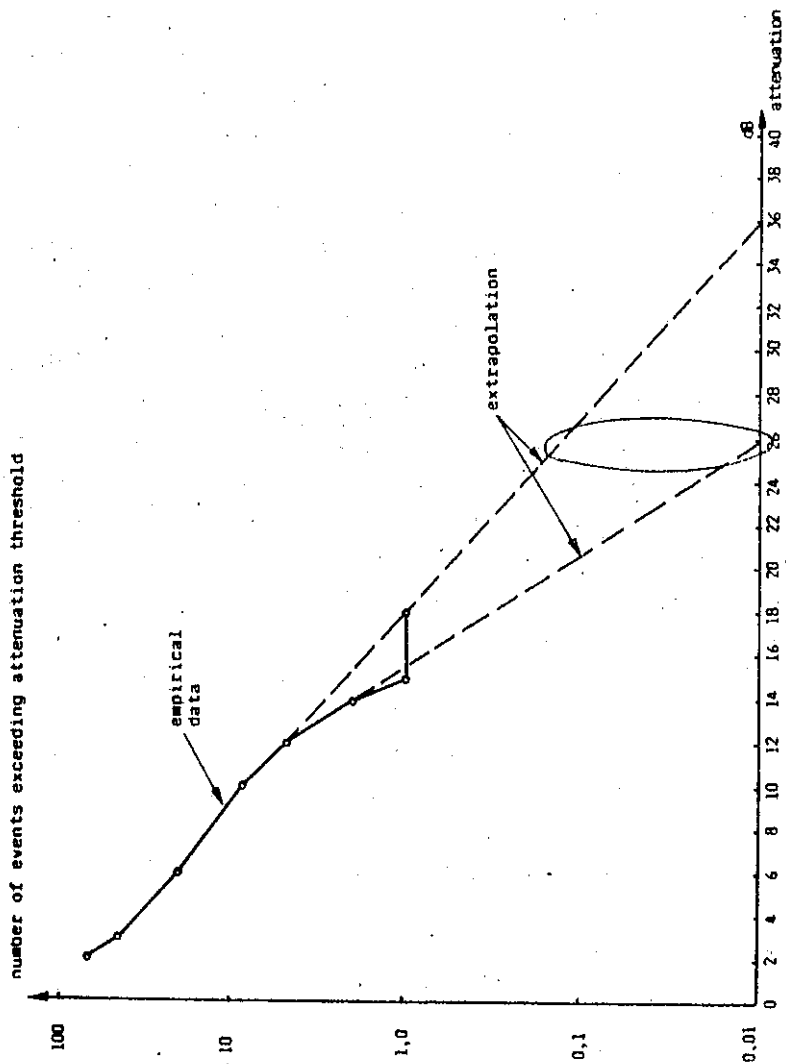


Fig. 4. The number of events exceeding the attenuation threshold during 4 years of Earth-space path wave attenuation measurements

worst-month attenuation distributions and worst-month rain rate distributions.

3. THE PREDICTION TESTS

The tests of attenuation due to rain prediction formulas have been made. The models of Stutzman-Dishman (S-D) [9], Svjatogor(Sv) [10], Misme-Waldteufel(M-W) [3,7] and CCIR [1,2] have been used. Additionally the model elaborated last years in Institute of Telecommunications in Miedzeszyn, denoted here II, has been tested. The specific attenuation reduction coefficient k , dependent on hight (γ), which had been used in original Misme-Waldteufel model, is introduced in II model to make it consistent with physical conditions of wave propagation. The exact determination of specific attenuation versus hight dependence, is based on the results of Vraný's work [11].

The hight H_0 of 0°C isotherm, necessary as input parameter to M-W, II and S-D models was taken as 3,2 km - the average value in the most rainy months: June, July and August [8]. In S-D model the γ parameter, controlling the rain rate decay with distance, was taken equal 1/10 to assure best predictions accuracy in central Poland region.

The regression coefficients α, β in the known relation between attenuation A in dB and rain rate R in mm/h:

$$A = \alpha R^\beta L_{ef}(R, \xi, H_0)$$

where $L_{ef}(R, \xi, H_0)$ - the effective length of the path in km, were calculated using Maggiori's tables [6]. The values obtained at the frequency 11,5 GHz, horizontal polarisation and temperature 20°C are as follows: $\alpha = 0,0168$ $\beta = 1,232$.

The II model of attenuation due to rain prediction is given by equation:

$$A_p = \alpha R_p^\beta k \frac{q^\beta (1-f)^\beta L^{(1-\beta f)}}{\cos \epsilon (1-\beta f)}, \quad (1)$$

where attenuation A_p exceeded at percentage p of the year is expressed in terms of rain rate R_p at percentage p , the height H_0 of 0°C isotherm, h - the height of the measurement site over the sea level and the antenna elevation angle ϵ . In the algorithm:

$$q = q(R_p) = 1,38 R_p^{-0,1} \quad (2)$$

$$f = f(R_p) = 0,048 \ln(R_p - 0,95) \quad (3)$$

$$L = H / \text{tg} \epsilon \quad (4)$$

$$H = H_0 - h \quad \text{for } R_p \leq 10 \text{ mm/h} \quad (5)$$

$$H = H_0 - h + \lg(R_p/10) \quad \text{for } R_p > 10 \text{ mm/h} \quad (6)$$

and specific attenuation coefficient:

$$k = (1,92 - 0,067 H)/2. \quad (7)$$

The model presented by Svjetogor, less known in literature, based on rain data in Moscow area, is characterised by distinctive effective rain height function versus rain rate. This rain height diminishes with rising rain rate as shown:

$$h_{ef} = \frac{2,7}{\log_{10}(0,3 R_p + 1,5)} + 0,0015 R_p \quad (8)$$

The attenuation in Earth-space path:

$$A = \alpha R_p^\beta C \frac{h_{ef}}{\sin \epsilon}, \quad (9)$$

where:

$$C = \exp \left[-0,0045 \left(R_p^{0,68} 10^{0,6} \right) \right]; \quad 1 = h_{ef} / \text{tg} \epsilon. \quad (10)$$

The predicted average annual attenuation distributions according CCIR, S-D, M-W, SV and IT models are shown in fig.5 together with empirical average annual distribution.

Comparing the predicted distributions with empirical distributions at selected percentages of the year it can be concluded that in the case of Warszawa region the CCIR model is adequate for predictions but the best of all is adapted S-D model with properly chosen γ parametr. The value of $\gamma = 1/22$, proposed by authors of paper [9], is more appropriate for climatic zones with higher rain rates.

Quantitative evaluation of prediction accuracy is actually possible using computer to calculate statistical measures of predicted distribution deviation from empirical distribution at selected values of time percentage. The average deviation can be determined according to formula:

$$\bar{v} = \frac{1}{N} \sum_{i=1}^N v_i, \quad (11)$$

where deviation $v = A_p - A_m$ and A_p , A_m denote predicted and measured attenuations respectively in dB.

Also the RMS deviation can be used:

$$\text{RMS} = \left(\bar{v}^2 + \delta^2 \right)^{0,5}, \quad (12)$$

where variance

$$\delta^2 = \frac{1}{N-1} \left[\sum_{i=1}^N v_i^2 - \frac{1}{N} \left(\sum_{i=1}^N v_i \right)^2 \right]. \quad (13)$$

The substitution of (11) and (13) into (12) and reduction yields:

$$\text{RMS} = \left\{ \frac{1}{N-1} \left[\sum_{i=1}^N v_i^2 - \left(\frac{1}{N} \sum_{i=1}^N v_i \right)^2 \right] \right\}^{0,5} \quad (14)$$

In case of simple RMS deviation we apply relative deviation in percent:

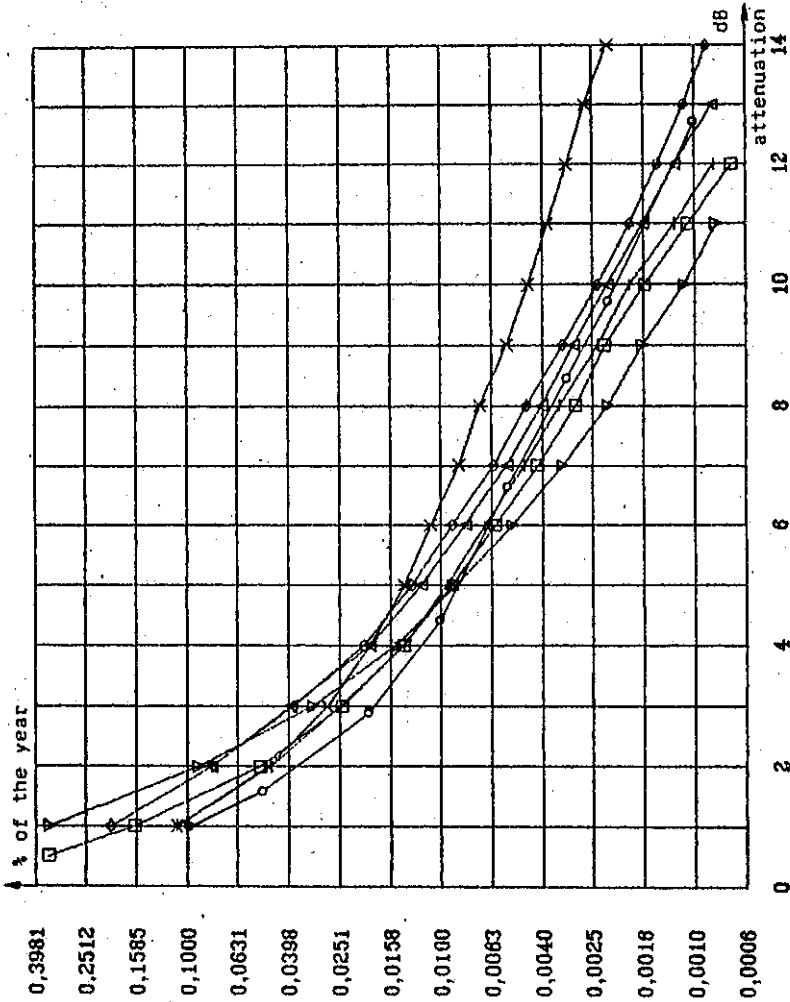


Fig. 5. The predicted and empirical attenuation due to rain distributions in case of Earth-space path in Miedzyszyn

Type: \square - empirical (1987-90); + - (S-D); \diamond - (M-W); Δ - Sv; x - Cr; ∇ - CCIR; o - IT

$$v_i = 100 \frac{A_{ip} - A_{im}}{A_{im}}$$

and in case of logarithmically weighted deviation we apply:

$$v_i = 100 \ln \frac{A_{im}}{A_{ip}} \left(\frac{A_{im}}{10} \right)^{0,2}$$

The RMS estimate of the discrepancy between empirical and predicted distributions does not distinguish the weight of deviations at low and at high values of attenuation. This is a disadvantage in the case when more significant are the deviations at high attenuations.

The RMS(ln) estimate removes this deficiency because it intensifies the deviations when measured values are higher than 10 dB and diminishes the deviations at low levels of attenuation.

The estimation of the prediction models is more complete if to use both statistical measures: average value and RMS(ln) estimates. Small average value and large RMS(ln) value indicate that predicted distribution intersects the empirical distribution.

The results of application above mentioned formulas in case of our prediction models test for 3 and 4 years of data collections, are shown in table 1 and 2. The computations were executed in the time percentage interval from 0,1% and 0,001% taking 9 samples.

Table 1
Data cumulated in 1987-90 without outlying event

Parametr	CCIR	IT	SV	M-W	S-D
\bar{v}	-0,1	-0,2	0,8	1,0	0,1
RMS	15,9	17,5	20,8	20,9	8,5
RMS(ln)	11,3	14,9	14,4	15,7	6,7

Table 2

Data cumulated in 1987-88 and 1990

Parametr	CCIR	IT	SV	M-W	S-D
\bar{v}	-0,1	-0,3	0,7	0,4	0,1
RMS	14,7	16,3	23,5	14,9	6,7
RMS(1n)	10,1	13,6	15,2	10,1	5,1

Comparison of prediction accuracies obtained after 4 years of data collection (without extreme event in 1989) and after 3 years of data collection (without the year 1989) indicates only small changes of accuracy. This can be explained by the fact that the changes of cumulated annual rain rate distributions were similar with changes of cumulated annual attenuation distributions and that satisfying stabilisation of both cumulative distributions occurs.

To obtain the predicted average-worst-month attenuation distribution the average annual distribution can be properly transformed by applying the statistical relation (15) obtained at high correlation coefficient:

$$p_{wm} = 3,74 p_{an}^{0,856}, \quad (15)$$

where p_{wm} and p_{an} are corresponding worst-month and annual attenuation distributions percentages.

The predictions of attenuation along Earth-space path are based on regional long-term 1-minute average rain-rate distribution. This cumulative distribution can be considered as satisfyingly stable because it is based on the statistically independent data collected in the period of 4 years from 5 rain-rate sensors. The annual rain-rate distribution for the experimental path-area (considered as regional) was made by averaging the annual distributions obtained in 5 measuring points. The regional annual distributions and average annual distribution are shown in fig. 3.

4. THE PROBLEM OF MEASUREMENT CONTINUITY

During 4 years period of wave propagation research there were active several independent sources of data. Except the Earth-space path there were in simultaneous operation: 18,6 GHz line-of-sight path situated (as mentioned) exactly under the Earth-space path and from the year 1989 - also 11,5 GHz line-of-sight path. Five rain rate sensors registered all rainfall events along experimental path. There were also temperature sensors and wind velocity and wind direction sensors. All kinds of events were registered on paper tape in analog form and in the computer memory.

There were few breaks of satellite beacon operation and receiver operation which took in sum about 6 weeks. But the breaks were predominantly in the periods without events what was confirmed after detailed analysis by remaining sources of information. In two cases the events were registered only partly (the breaks during local storms). In these cases the "end" of the events were restored by modelling, using sensors rain rate data and the shape of the event in line-of-sight paths. Few non significant events were omitted but they were restored using rain rate data. The accuracy of the restoring is not very high since the rain rate sensor are sparsely distributed but the errors of restoration are between $\pm 30\%$.

There were the periods of computer unavailability. In such cases the analog data, registered on paper tapes, were used to complete the data collection in the computer. The analog data after appropriate conversion were entered into computers memory by the keyboard.

Having in mind the independent sources of data and permanent care of all events registration or restoration the presented cumulative wave attenuation due to rain distribution may be considered as credible to a high degree. Similarly credible seems the cumulative "1-minute" rain rate distribution for Warszawa region.

5. CONCLUSIONS

Continuation of the research program is obviously exhausting and expensive enterprise but testing of the prediction models is reasonable only when the cumulated attenuation and rain rate distributions are satisfyingly stable long-term characteristics. Stable means in this case that the inclusion of new data into cumulative distribution data collection, although they may be very outlying of the average, does not change the cumulative distribution significantly. However the impatience of the researchers inclines them to test models using not yet stable distributions what leads to confusion of models estimation.

It is worth to mention that rain rate distribution of data collected from one sensor may be practically stable after at least 15 or more years of measurements [5]. However rainfall events affect on Earth-space path much more frequently than single sensor, (perhaps 3 times). Therefore it seems that the attenuation distributions can attain sufficient grade of stability after 4-6 years of data cumulation.

In considered case the application of 5 rain rate sensors shortened ca 3 times the period of rain rate data collection in comparison with single source of rain rate data. This was attained due to statistical independence (to a some high degree) of data collected from the sensors. Therefore it is assumed that both empirical distributions used in prediction test are satisfyingly stable. The comparison of prediction errors after 3 and 4 years of data collection shows only little changes. It is obviously reasonable to continue the measurements at least for one another year and in this way to reduce the doubts in respect to exclusion of extreme event.

A side-note can be made that CCIR model would be more accurate in our climate if the slope of the predicted distribution could be milder.

REFERENCES

1. CCIR Rep. 338-5.: Propagation data required for line-of-sight radio-relay systems. Vol. 5, Dubrovnik 1986.
2. Fedi F.: Normalisation procedures and prediction techniques for rain attenuation on terrestrial and Earth-space radio links. IEE Conf. Proc. No 195, IEE Second Conf. on Antennas and Prop., Heslington, York, UK.
3. Fišer O.: Algoritmus k vypočtu rozdělení utlumu destem pozemního mikrovlnného spoje. Slaboproudý Obzor, 45, No 2, 1984.
4. Grubbs F.E.: Sample criteria for testing outlying observations. Ann.Math. Stat. XXI, 1950.
5. Kawecki A.: Extremal attenuation in the Earth-space path and instability of the cumulative attenuation distribution (in Russian). International symposium in Odessa, Octobre 1990.
6. Maggiori D.: Computed transmission through rain in the 1-400 GHz range for spherical and elliptical drops and any polarisation. Alta Freq., No 5, 1981.
7. Misme P., Waldteufel P.: Afaiblissements calculés pour liaisons Terre-satellite en France. Ann.Telecom., vol. 37, No 7-8, 1982.
8. Parczewski W.: Thermal structure of the troposphere over the Warszawa region (in polish). Wiad. Służby Hydro-Meteorologicznej, nr 52, 1962.
9. Stutzman W.L., Dishman W.K.: A simple model for estimation of rain induced attenuation along Earth-space paths at millimeter wave-lengths. Radio SC., vol. 17, No 6, 1982.
10. Svjatogor W.W.: On the wave attenuation prediction in the Earth-space paths (in Russian). Thema 1 Interkosmos Symposium, Dresden, February 1985.
11. Vrány J.: The attenuation due to rain distribution in microwave Earth-space paths, dipl, diss. (in Czech). Polytechnic of Praha, 1987.

Arnold Kawecki

**CHARAKTERYSTYKI TŁUMIENIA FALI WYWOŁANEGO PRZEZ DESZCZE
W LINII SATELITARNEJ 11,5 GHz W MIEDZESZYNI**

S t r e s z c z e n i e

W Instytucie Łączności w latach 1987-90 realizowano w ramach programu Interkosmos program badań propagacji fal. Część tego programu stanowiły badania propagacji fali w linii satelitarnej, której antena była nakierowana na satelitę Łucz (14°,W). Satelita emitował falę o częstotliwości 11,5 GHz spolaryzowaną kołowo. Pomiary zakończono w roku 1990. W wyniku przeprowadzonych badań uzyskano charakterystyki tłumienia fali w linii satelitarnej w postaci rocznych rozkładów tłumienia oraz rozkładów dla najgorszego miesiąca, a także rozkładów uśrednionych za okres 1987-90. Przeanalizowano problem pojawienia się ekstremalnego przypadku tłumienia fali w linii. Wykonano próby prognozowania tłumienia fali w linii, spowodowanego przez opady deszczu, posługując się modelami CCIR, Misme-Waldteufel, Stutzmana-Dishmana i Swiatogora. Zbadano również model prognostyczny opracowany w Instytucie Łączności. Wyniki ocen przedstawiono w postaci analogowej oraz ilościowo. Obliczono także błędy średniokwadratowe prognozowania.

Арнольд Кавэцки

**ХАРАКТЕРИСТИКИ ЗАТУХАНИЯ РАДИОВОЛН В СПУТНИКОВОЙ
ЛИНИИ СВЯЗИ ИС-ЗА ОСАДКОВ ДОЖДЯ В МЕДЗЕШИНЕ**

Р е з ю м е

В Институте Связи в 1987-90 гг. в рамках программы Интеркосмос проводились исследования распространения радиоволн в

диапазоне 11,5 ГГц. Частью этой программы являлись исследования затухания радиоволн в спутниковой линии связи с антенной направленной на ИСЗ "Луч" /14°W/. Антенна спутника излучала радиоволны с круговой поляризацией на частоте 11,5 ГГц. Исследования были завершены в 1990 г. В результате были получены характеристики распространения волн в спутниковой линии в виде годовых распределений затухания, распределения затухания в наихудшем месяце, а также усредненных распределений за период 1987-90 гг. Проведен анализ возникновения экстремально-го затухания радиоволн на этом участке. Сделана попытка прогнозирования затухания радиоволн в линии, вызванного осадками дождя, используя модели МККР, Misme-Waldteufel, Stutzmana и Святогора. Исследовалась также модель прогнозирования, разработанная в Институте Связи. Результаты исследования представлено в аналоговом виде и в виде количественных показателей. Расчитано среднеквадратическую погрешность прогнозирования.

Arnold Kawecki

CHARACTERISTIQUES D'AFFAIBLISSEMENT D'ONDE
DÙ À LA PLUIE SUR UNE LIAISON HERTZIENNE
11,5 GHz PAR SATELLITE SITUEE Á MIEDZESZYN

Re résumé

Dans le cadre du programme "Interkosmos" on a effectué à l'Institut des Télécommunications (Instytut Łączności) les travaux d'essais de la propagation d'ondes électromagnétiques. Les essais de la propagation de la liaison par satellite dirigée sur le satellite Łucz (Loutsch) - 14°W - faisaient partie de ce programme. Le satellite émettait l'onde de fréquence 11,5 GHz de la polarisation circulaire. La série des mesures a été finis en 1990. On a obtenu comme les résultats des essais les caractéristiques d'affaiblissement d'onde sur une liaison par satellite en forme de la distribution annuelle d'affai-

blissement et de la distribution pour un mois le plus mauvais ainsi que des distributions moyennes pour la période 1987-1990. Un problème d'occurrence d'un cas extrême d'affaiblissement d'onde sur cette liaison a été analysé. On a effectué aussi des essais de prévision d'affaiblissement sur cette liaison due à la pluie en utilisant des modèles de CCIR, de Misme-Waldeufel, de Stutzman-Dishman et de Swiatogor. On a examiné aussi un modèle prognostique élaboré à l'Institut des Télécommunications (Instytut łączności). Les résultats de évaluation ont été présentés en forme analogique et quantitative. Les erreurs quadratiques moyennes de la prévision ont été calculés aussi.

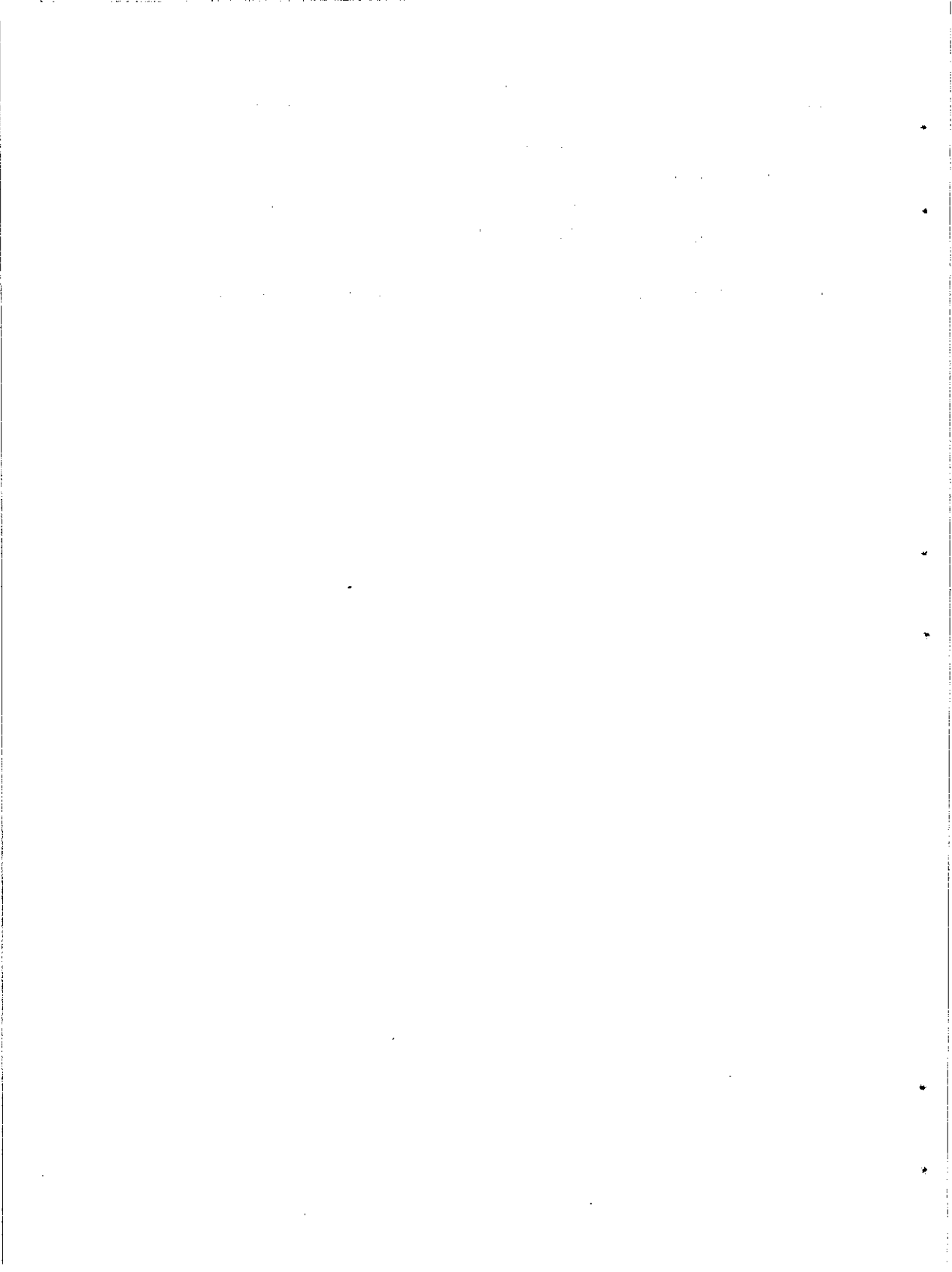
Arnold Kawecki

CHARAKTERISTIKEN DER DURCH REGEN HERVORGERUFENEN DÄMPFUNG DER WELLE IN SATELLITENLINIE 11,5 GHz IN MIEDZESZYN

Zusammenfassung

Im Fernmeldeinstitut in Jahren 1987-90 in Rahmen des Interkosmosprogramms wurde das Programm der Ausbreitungsmessungen der Wellen realisiert. Teil dieses Programms waren die Ausbreitungsmessungen der Welle in der Satellitenlinie, dessen Antenne auf den Satellit Luč (14°W) gerichtet war. Der Satellit emittierte die Welle 11,5 GHz mit zirkularer Polarisation. Diese Messungen wurden im Jahre 1990 geendet. Im Resultate der durchgeführten Messungen wurden die Dämpfungseigenschaften der Welle in der Satellitenlinie in der Form der jährlichen Dämpfungsverteilungen und der Verteilungen für schlechtesten Monat und der Mittelverteilungen für die Periode 1987-1990 erreicht. Es wurde das Problem der Erscheinung des Zufalls der extremalen Wellendämpfung in der Linie analysiert. Verwendend die Modelle CCIR, Misme-Waldeufel, Stutzman-Dishman und

Sviatogor wurden die Proben der Prognosierung der durch Regenniederschläge hervorgerufenen Wellendämpfung in der Linie gemacht. Es wurde auch das im Fernmeldeinstitut erarbeitete Prognosierungsmodell geprüft. Die Schätzungsresultate wurden in analoger und quantitativer Form dargestellt. Es wurden auch die mittelkwadratische Prognosierungsfehler gerechnet.



Arnold Kawecki
Ewa Wielowieyska

551.557.2

**PRZETWORZENIE ROZKŁADU ŚREDNIEJ
1-MINUTOWEJ INTENSYWNOŚCI OPADU NA ROZKŁADY ŚREDNIEJ
5-, 10- i 20-MINUTOWEJ INTENSYWNOŚCI
METODĄ UŚREDNIANIA "W RUCHOMYM OKNIE"**

Rękopis dostarczono do Komitetu Redakcyjnego dn. 10.01.1992.

Prognozowanie tłumienia fali w mikrofalowych liniach radiowych, pracujących na częstotliwościach powyżej 10 GHz, wiąże się z koniecznością dysponowania rozkładem średniej 1-minutowej (standardowej) intensywności opadu deszczu, bowiem tłumienie fali na tych częstotliwościach jest głównie spowodowane przez deszcze. Istnieją możliwości przetworzenia wieloletnich zapisów wysokości opadu, którymi dysponuje Służba Meteorologiczna, na rozkłady intensywności opadu, lecz uśrednionej w przedziałach czasu większych od 1 min. W publikacji przedstawiono problem stworzenia możliwości przetwarzania rozkładów intensywności uzyskanych ze średnich 5-, 10- i 20-minutowych intensywności na rozkłady średniej 1-minutowej intensywności. Zaprezentowano rozkłady intensywności opadu, uzyskane na podstawie wieloletnich pomiarów, reprezentatywne dla regionu Warszawy.

1. WPROWADZENIE

Tłumienie fali w mikrofalowych liniach radiowych, pracujących na częstotliwościach wyższych od 10 GHz, jest spowodowane głównie przez deszcze. Prognozowanie rozkładu tłumienia fali w takiej linii lub rozkładu tłumienia jej składowej ortogonalnej można dokonać na podstawie znajomości rozkładu intensywności opadu w regionie przewidywanej budowy linii. W związku z niezbędną standaryzacją wyników i ocen publikowanych na świecie w tej dziedzinie badań, do obliczania prognoz parametrów propagacyjnych fali zaleca się stosowanie rozkładów średniej 1-minutowej intensywności opadu. Rozkłady te sta-

nowią ważną charakterystykę radioklimatyczną kraju. Jednak znaczna liczba krajów nie posiada jeszcze tego rodzaju rozkładów. Tym bardziej jest odczuwany ich brak w odniesieniu do poszczególnych, różniących się klimatycznie, regionów naszego kraju.

Rozkłady intensywności deszczu do obliczania prognoz powinny być zadawalająco reprezentatywne, w związku z tym muszą opierać się na wieloletnich danych pomiarowych. W Polsce istnieją 20-letnie, a nawet 40-letnie, ciągłe zapisy wysokości opadów zarejestrowane za pomocą pluwiografów typu Hellmana w licznych punktach kraju. Nie można z nich jednak odczytać zmienności średniej, 1-minutowej intensywności, co najwyżej daje się odczytać zmienność średniej, 5-minutowej intensywności deszczu.

Uzyskanie w krótkim czasie charakterystyk opadów opartych na średniej 1-minutowej intensywności jest możliwe poprzez przetworzenie charakterystyk "5-minutowych" lub "10-minutowych" na "1-minutowe". Należy jedynie wykorzystać istniejące zapisy wysokości opadu przechowywane w archiwach Służby Meteorologicznej naszego kraju do opracowania rozkładów 5-minutowej (ewentualnie 10-minutowej) intensywności opadu w licznych punktach kraju.

W Instytucie Łączności w latach 1986-90 były realizowane kompleksowe badania propagacji fal w zakresach częstotliwości powyżej 10 GHz, szczególnie uzależnionych od opadów. W trakcie tych badań, prowadzonych w ramach programu Interkosmos, średnie 1-minutowe intensywności opadu były rejestrowane w pięciu punktach trasy doświadczalnej, na odcinku Miedzeszyn-Piaseczno, znajdującym się w regionie Warszawy. Długość tej trasy jest równa 15,4 km. Powstała koncepcja wykorzystania średnich, 1-minutowych intensywności opadu, mierzonych w Polsce po raz pierwszy, do uśrednienia ich w 5- i 10-minutowych przedziałach czasu, a następnie do utworzenia rozkładów 5- i 10-minutowych. Uzyskane tym sposobem rozkłady, po zebraniu danych z pięciu czujników w ciągu pięciu lat, mogłyby stanowić podstawę do określenia reprezentatywnych dla Polski współczyn-

ników konwersji rozkładów 5-minutowych (10-minutowych) na tak potrzebne rozkłady 1-minutowe w regionach Polski.

Według sprawozdania CCIR [4], współczynnik przetworzenia intensywności R zmierzonej czujnikiem o stałej czasu τ -minut na równoważną intensywność 1-minutową R_1 przy tym samym proencie czasu p przekroczenia progu R_τ w rozkładzie R_τ i rozkładzie R_1 , wyraża się w postaci ilorazu:

$$\rho_\tau(p) = R_1(p)/R_\tau(p). \quad (1)$$

Wynik przetworzeń intensywności R_τ na R_1 przedstawia funkcja korelacyjna, prezentująca zależność współczynnika konwersji ρ_τ od p :

$$\rho_\tau(p) = ap^b, \quad (2)$$

gdzie: a , b współczynniki regresji, które należy określić. Znając doświadczalnie wartości $\rho_\tau(p)$, można obliczyć a i b metodą minimalizacji sumy kwadratów odchyień danych empirycznych od tej funkcji.

W wyniku wykorzystania przebiegów intensywności opadu, zarejestrowanych w trzech punktach w 1987 roku oraz w pięciu punktach w 1988 roku, zostały obliczone współczynniki regresji a , b dla przetworzeń rozkładu 5-minutowego lub 10- lub 20-minutowego na 1-minutowy, a tym samym zależności $\rho_5(p)$, $\rho_{10}(p)$ i $\rho_{20}(p)$. Do uśredniania przebiegów 1-minutowej intensywności opadu w czasie wykorzystano metodę ruchomego "okna" o szerokości τ . Uzyskane wyniki były zachęcające. Jednak wskazywały one na konieczność zarejestrowania dużej liczby przypadków opadów o różnych intensywnościach, aby uzyskać wygładzony przebieg rozkładów opartych na uśrednionych danych 1-minutowych. Wyniki te, otrzymane z danych z lat 1987-88, zostały zgłoszone do CCIR [3].

Niniejsza publikacja opiera się na znacznie większej liczbie danych pomiarowych, uzyskanych w ciągu pięciu lat z pięciu czujników oddalonych od siebie o ok. 3 km. Otrzymane z obliczeń współczynniki konwersji rozkładów średnich 5-, 10- i 20 minutowych intensywności na rozkłady średniej 1-minutowej intensywności mogą być traktowane jako reprezentatywne dla regionu Warszawy.

2. ALGORYTM UŚREDNIANIA

Przyjmijmy przebieg intensywności opadu w czasie t z dyskretyzacją 1-minutową

$$R(t_n) \quad n = 1, 2, \dots \text{minuta}$$

oraz ruchomy przedział uśredniania, zwany oknem, o szerokości τ minut, w którym kolejne minuty $m = 1, 2, \dots, \tau$.

Średnia intensywność opadu w oknie w n -tej minucie, gdy okno pokrywa minuty $n, n+1, \dots, n+\tau-1$, wyraża się wzorem:

$$\overline{R_\tau(t_n)} = \frac{1}{\tau} \sum_{m=1}^{\tau} R(t_{n+m-1}). \quad (3a)$$

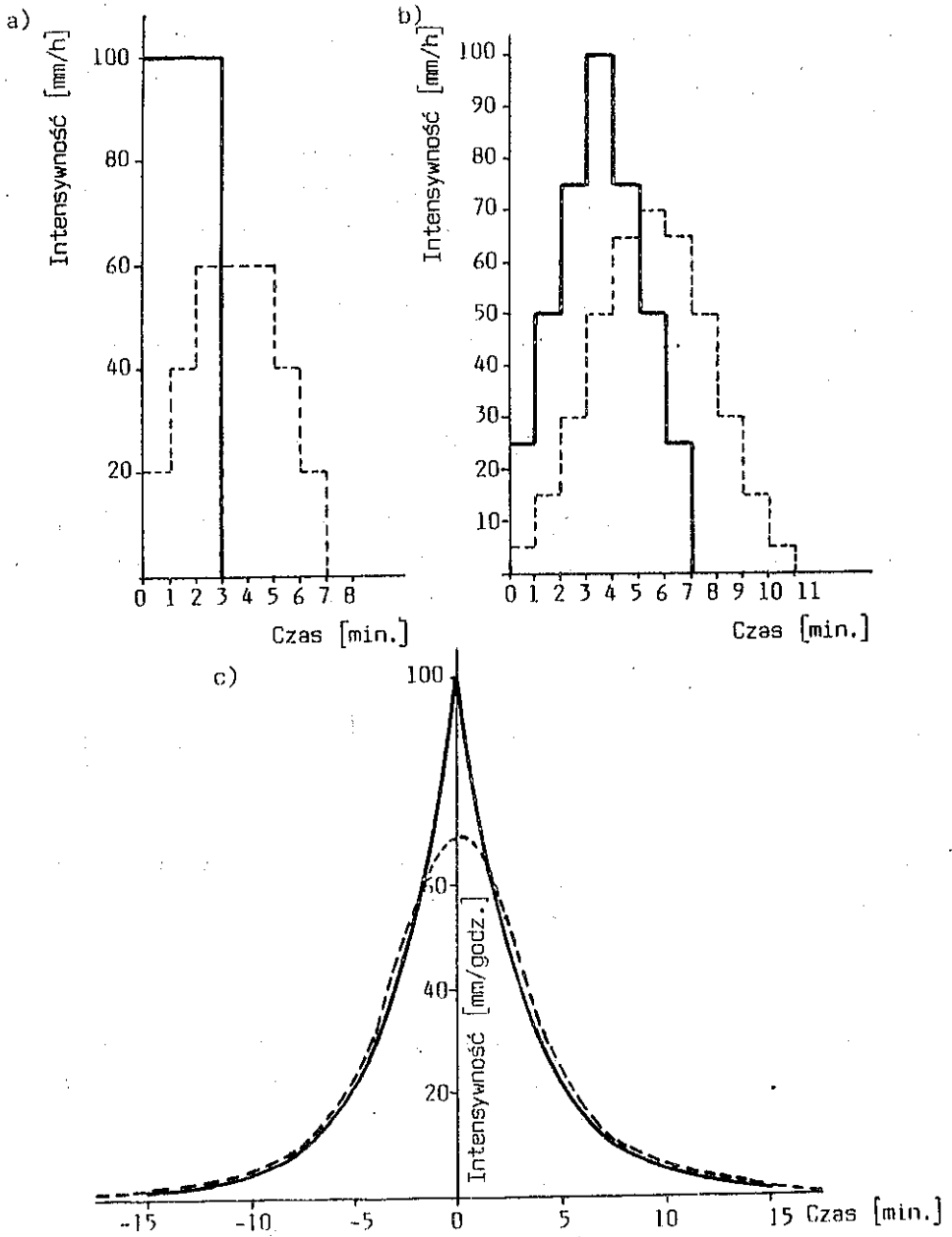
W przypadku gdy okno pokrywa minuty $n, n-1, \dots, n-\tau+1$, to średnia intensywność w oknie w n -tej minucie wyraża się wzorem:

$$\overline{R_\tau(t_n)} = \frac{1}{\tau} \sum_{m=1}^{\tau} R(t_{n-m+1}). \quad (3b)$$

Uśrednianie powoduje obcinanie szczytu intensywności opadu, co pokazano na rys. 1, a także poszerzenie czasu trwania opadu na najniższym poziomie intensywności. Widać to na prostym modelu opadu trwającego 3 minuty (rys. 1a), jak również na modelu bardziej zbliżonym do rzeczywistości opadu trwającego 7 minut (rys. 1b). Można zauważyć, że przebiegi przetworzone stają się szersze na najniższym poziomie o $\tau-1$ minut w porównaniu z przebiegami oryginalnymi albo, przy odpowiednim ustawieniu okna, każda połówka poszerza się o $(\tau-1)/2$ minut.

Posługując się modelem wykładniczym opadu można analitycznie zbadać uśrednianie intensywności opadu w oknie o szerokości τ . Model ten ma postać:

$$R = R_0 \exp(-\gamma |t|), \quad (4)$$



Rys. 1. Modele intensywności opadów przed i po uśrednieniu w przedziale czasu $\tau=5$ min.

a) model prostokątny; b) model kwantowany; c) model wykładniczy przy $\gamma=0,307 \text{ min}^{-1}$

gdzie: γ - współczynnik charakteryzujący szybkość opadania intensywności. Uśrednianie to będzie osiągnięte poprzez całkowanie funkcji (4) w oknie, które przesuwa się wzdłuż osi czasu.

Jeśli przyjąć na przykład, że maksymalna intensywność opadu w centrum kolumny jest równa $R_0 = 100$ mm/h oraz założyć, że w 15 minucie (t_g) po zarejestrowaniu maksymalnej intensywności intensywność ta spadła do wartości $R_g = 1$ mm/h, potraktowanej jako brzegowa wartość intensywności na skraju kolumny opadu, to otrzymamy wartość współczynnika γ w tym modelu, równą:

$$\gamma = \ln R_0 / t_g = 0,307 \text{ [1/min]}.$$

Wartość średnią $R_\tau(t_i)$ w minutach $t_i = 2,5; 5; 7,5; 10$ i 12,5 minut, gdy uśrednianie dokonuje się w odniesieniu do środka przesuwanego się okna, wyraża wzór:

$$R_\tau(t_i) = \frac{R_0}{\tau} \int_{t_i - \frac{\tau}{2}}^{t_i + \frac{\tau}{2}} \exp(-\gamma t) dt = \frac{R_0}{-\gamma \tau} \exp(-\gamma t_i) \left[\exp(-\gamma \tau/2) - \exp(\gamma \tau/2) \right] \quad (5)$$

ważny jedynie dla zbocza modelu, bez szczytu i skraju, w przedziale gdzie spełniony jest warunek:

$$\tau/2 \leq t_i \leq t_g - \tau/2. \quad (6)$$

Obliczenia wartości średniej w okolicy ostrza funkcji są bardziej utrudnione. Łatwo natomiast można obliczyć wartość średnią w centrum modelu dla $t_i = 0$. Wyraża się ona całką:

$$R_\tau(0) = \frac{2R_0}{\tau} \int_0^{\tau/2} \exp(-\gamma t) dt = 69,8 \text{ mm/h.} \quad (7)$$

Obliczone wartości są naniesione na model (rys. 1c).

Mozna zbadać dokładniej związek między parametrami modelu i okna a efektem poszerzania modelu wskutek uśredniania w oknie. Przyrównajmy do siebie wartości funkcji (4) i (5). Otrzymamy wtedy równość:

$$R_0 \exp[-\gamma(t_1 - \Delta)] = \frac{R_0}{\gamma\tau} \exp(-\gamma t_1) \left[\exp(\gamma\tau/2) - \exp(-\gamma\tau/2) \right], \quad (8)$$

w której Δ jest przyrostem czasu poszerzającym model (4) w jego połowce, gdzie $t > 0$ i w przedziale czasu określonym warunkiem (6). Po przekształceniach otrzymuje się wyrażenie określające przyrost Δ w postaci:

$$\Delta = \frac{1}{\gamma} \left\{ -\ln(\gamma\tau) + \ln \left[\exp(\gamma\tau/2) - \exp(-\gamma\tau/2) \right] \right\}. \quad (9)$$

Jak widać z równania (9), poszerzenie zależy od γ i od τ . Ilustruje to rys. 2. W przypadku opisanego modelu wykładniczego poszerzenie to, przy $\tau = 5$ min jest równe 0,3 min.

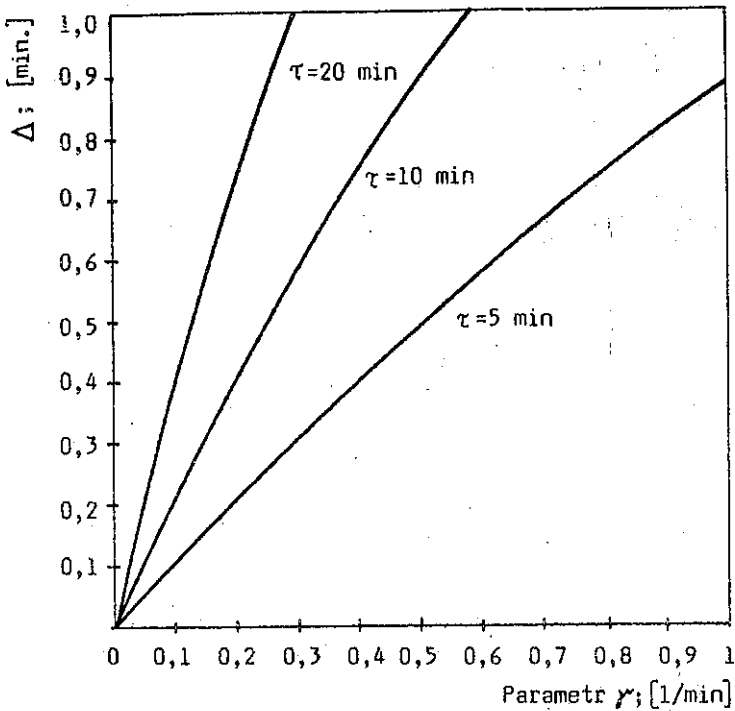
Nie trzeba dowodzić, że w przypadku trójkątnego modelu intensywności opadu w kolumnie (rys. 3a), gdy intensywność spada ku brzegom kolumny liniowo, uśrednianie w oknie nie spowoduje zmiany (z wyjątkiem otoczenia punktów z nieciągłością), a w przypadku hipotetycznego rozkładu w postaci półokręgu, jak na rys. 3b, uśrednianie w oknie spowoduje zwężenie rozkładu. Ostatecznie można stwierdzić, że w przedziale uśredniania ograniczonym przez warunek (6) mogą zaistnieć trzy niżej przedstawione sytuacje:

a) jeśli $\frac{d^2R(t)}{dt^2} > 0$, to model ulega rozszerzeniu;

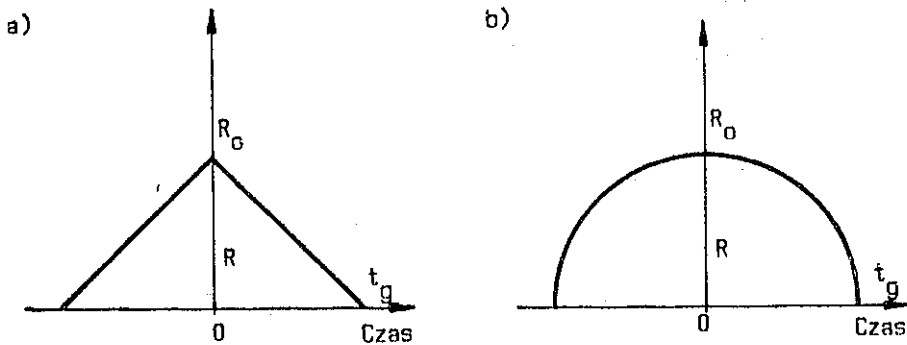
b) jeśli $\frac{d^2R(t)}{dt^2} = 0$, to model nie ulega zmianie;

c) jeśli $\frac{d^2R(t)}{dt^2} < 0$, to model ulega zwężeniu.

Stwierdzenia te nie są słuszne w okolicy nieciągłości modelu. Np na skrajach dla $R < 1$ mm/h uśrednianie spowoduje



Rys. 2. Zależność efektu zwiększania czasu trwania intensywności opadu Δ od współczynnika γ modelu dla różnych okresów uśrednienia τ



Rys. 3. Hipotetyczne modele intensywności opadu
a) trójkątny; b) półkolisty

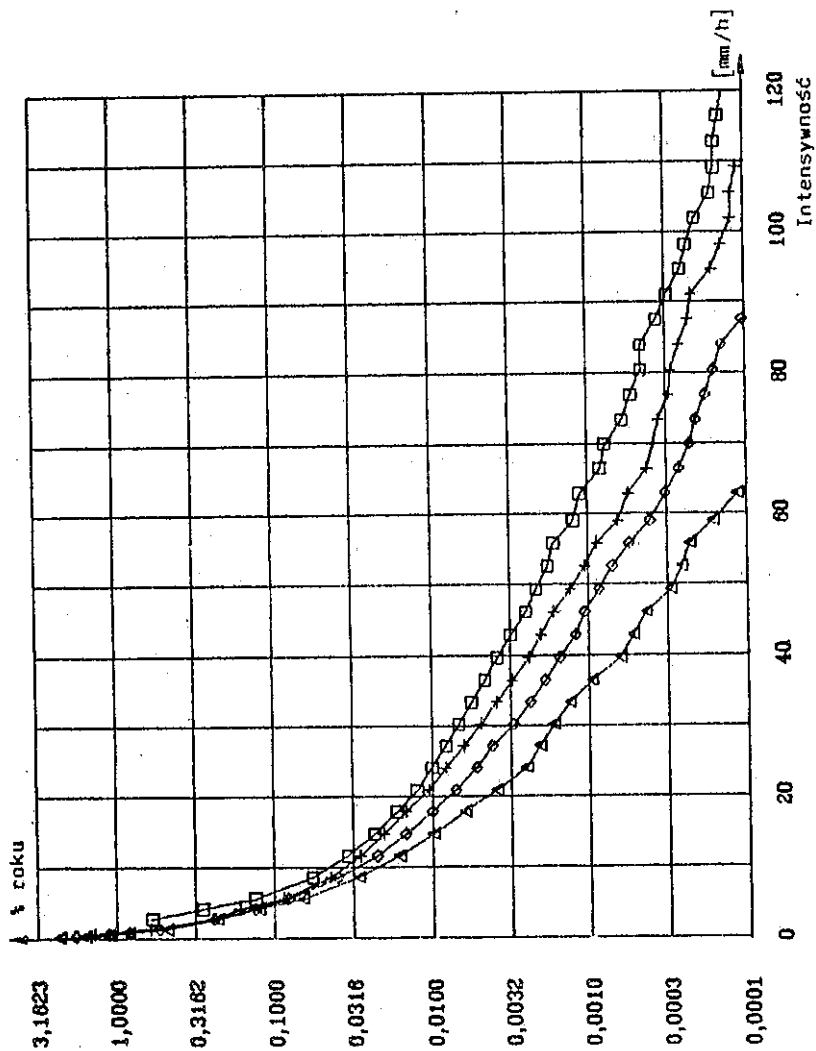
poszerzenia przebiegu z obydwu stron o $(\tau-1)/2$ minut w przypadku każdego z modeli. Warto zaznaczyć, że przebieg $R(t)$ może być zbliżony do modelu trójkątnego lub półkolistego jedynie w krótkich przedziałach czasu. W rzeczywistości najczęściej jest on zbliżony do modelu gaussowskiego lub wykładniczego.

3. WYNIKI OBLICZEŃ

Przebiegi 1-minutowej intensywności opadu $R(t)$, zarejestrowane w pięciu punktach pomiarowych, poddano procedurze uśredniania według podanego wyżej algorytmu. W czterech punktach (Julianów, Powsin, Kierszek i Piaseczno) uśredniono dane z pięciu miesięcy, od maja do września włącznie, zaś w punkcie Miedzeszyn - dane z okresu 7-miesięcznego. W naszym klimacie opady deszczu w chłodnej porze roku, od października do kwietnia, nie wpływają w istotny sposób na roczny rozkład intensywności opadu i ich pominięcie jest uzasadnione.

Uśrednień dokonano w przedziałach $\tau=5$ min., 10 min. i 20 min. Zebrane wyniki zostały uśrednione w odniesieniu do roku. W ten sposób uzyskano rozkłady roczne dla intensywności opadu uśrednionych w podanych przedziałach czasu τ . Do obliczeń rozkładów wykorzystano ok. 5 milionów próbek "1-minutowej" intensywności opadu, zebranych w latach 1986-90.

Uzyskane po kumulacji rozkłady $P(R \geq R_k)$, gdzie $k=1,2,\dots$ są to kolejne numery progów R , przedstawia rys. 4, zaś obliczone współczynniki regresji - tablica 1. Dla porównania, w tabl. 1 podano współczynniki regresji opublikowane w dokumencie CCIR, odnoszące się do obszaru Kanady i Europy z zaznaczeniem stref klimatycznych [4]. Z kolei tabl. 2 przedstawia współczynniki konwersji $p_\tau(p)$ dla $\tau=5$ min. i 10 min. przy $p=0,001\%$ i $p=0,01\%$ roku, obliczone na podstawie współczynników regresji a, b , podanych w tabl. 1 lub opublikowanych w dokumentach CCIR [1, 2].



Rys. 4. Średnioroczne rozkłady uśrednionej intensywności opadu, reprezentatywne dla regionu Warszawy;

okresy uśredniania: □ $\tau=1$ min.; + $\tau=5$ min.; ◇ $\tau=10$ min.; △ $\tau=20$ min.

Tablica 1

Współczynniki regresji a, b

τ , min.	5		10		20	
	a	b	a	b	a	b
Współczynnik regresji						
Warszawa, (E)	0,91	-0,0436	0,96	-0,061	1,0	-0,0925
Kanada, (C,D,E)	0,882	-0,0457	0,836	-0,0736	-	-
Kanada, (F,K)	0,862	-0,0564	0,847	-0,082	-	-
E u r o p a	-	-	0,86	-0,073	-	-

Tablica 2

Współczynniki konwersji $\rho_{\tau}(\rho)$

τ , min.	5		10	
	0,001	0,01	0,001	0,01
ρ , %				
Warszawa, (E)	1,23	1,11	1,46	1,27
Kanada, (C,D,E)	1,21	1,17	1,39	1,17
Kanada, (F,K)	1,27	1,12	1,49	1,236
W. Brytania, (E)	1,38	1,106	1,91	1,27
Rzym, śr., (L/K)	1,31	1,16	1,66	1,25
E u r o p a	-	-	1,42	1,20

4. ZAGADNIENIA KWANTOWANIA INTENSYWNOŚCI OPADU

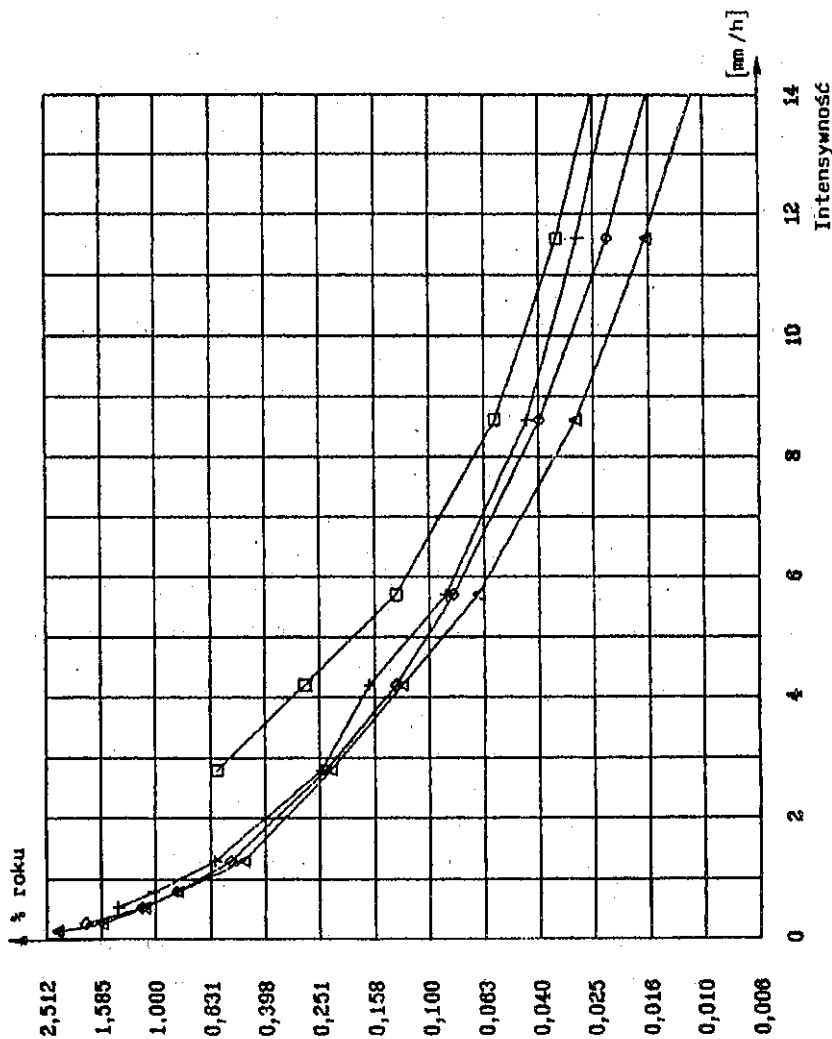
Pewnym ograniczeniem dokładności pomiaru intensywności opadu w zakresie niskich intensywności jest dość znaczny skok kwantowania tej intensywności. Na początku skali jest on równy $\Delta R=2,8$ mm/h i nieco wzrasta wraz ze wzrostem intensywności. Wprowadza on pewne zafałszowanie rozkładu intensywności opadu w zakresie najmniejszych wartości mierzonych.

Kwantowanie to wiąże się z przechyłowym typem czujnika intensywności opadu. Objętość wody przepływającej przez czujnik w jednostce czasu zależy od powierzchni kolektora (równiej 1000 cm²) i od intensywności opadu. Woda spływa z kolektora do naczynia o pojemności 4,7 cm³, które po napełnieniu przechyla się, w skutek czego woda wylewa się na zewnątrz. Fakt przechyłu rejestrowano w postaci impulsu elektrycznego. Liczba impulsów na minutę jest miarą intensywności opadu uśrednionej w minucie. Mierzona w ten sposób intensywność, odpowiadająca jednemu przechyłowi na minutę, jest równa 2,8 mm/h.

Jeśli liczba przechyłów P w minucie odpowiada progowi intensywności R_k , to oznacza, że intensywność opadu R osiągnęła próg R_k . Jeśli jednak liczba przechyłów jest nieco wyższa lecz nie na tyle, aby osiągnąć próg R_{k+1} , to wtedy w kilku kolejnych minutach wystąpi P_k przechyłów i P_{k+1} przechyłów. Można stwierdzić, że intensywność opadu R zawarta między progami R_k i R_{k+1} powiększa procent czasu przekraczania progu R_{k+1} w rozkładzie. W wyniku tego funkcja rozkładu $P(R \geq R_k)$ wskazuje wyższe procenty przekroczenia progów niż to jest w rzeczywistości. Wzrost ten zależy nie tylko od szerokości przedziału kwantowania, ale także od gęstości prawdopodobieństwa R . Największe błędy występują przy pierwszym progu R_1 .

Ocenę odchyłki $P(R > R_1)$ od rzeczywistości można uzyskać z rys. 5, na którym przedstawiono rozkłady średnich 1-minutowych, 5-, 10- i 20-minutowych intensywności w zakresie niskich wartości intensywności R . Rozkład dla $\tau=5$ min. jest bowiem znacznie bliższy rzeczywistości w okolicy $R=2,8$ mm/h niż rozkład dla $\tau=1$ min.

Uśrednianie intensywności opadu w przedziale czasu $\tau=5$ min. prowadzi do pojawienia się nowych progów o skoku $\Delta R/5$, ponieważ w czasie $\tau=5$ min. może pojawić się 1 lub 2 lub ...5 impulsów. W wyniku tego uśredniania uzyskuje się rozkład $P(R)$ w zakresie $\Delta R/5 \leq R \leq \Delta R=2,8$ mm/h, niemierzalnym przy uśrednianiu w okresie $\tau=1$ min. Analogiczne rezultaty uzyskuje się przy uśrednianiu w okresie $\tau=10$ min. i $\tau=20$ min. Trzeba zau-



Rys. 5. Średnioroczne rozkłady uśrednionej intensywności opadu, reprezentatywne dla regionu Warszawy z rys. 4, przedstawione w zakresie niskich intensywności;

okresy uśredniania: □-τ=1 min.; + -τ=5 min.; ◇-τ=10 min.; △-τ=15 min.; ○-τ=20 min.

ważyć, że przy $\tau=20$ min. udaje się określić procent czasu, w którym intensywność osiąga próg $\Delta R/20=0,14$ mm/h. Intensywność ta jest bliska umownie przyjętej, minimalnej intensywności deszczu, $R_{\min}=0,2$ mm/h. Procent czasu p_0 osiągnięcia i przekroczenia tego progu informuje o prawdopodobieństwie wystąpienia deszczu o jakiegokolwiek intensywności w rozpatrywanym okresie czasu. Znajomość parametru p_0 jest ważna, gdyż jest on jednym z trzech parametrów opisujących rozkład logarytmiczno-normalny: p_0 , σ i μ , przy czym σ - to odchylenie standardowe, zaś μ - to wartość średnia tego rozkładu.

Przebieg rozkładów $P(R)$, w przypadku uśredniania w przedziale czasu $\tau=1,5, 10$ i 20 minut w zakresie niskich intensywności, przedstawiono na rys. 5. Jest oczywiste, że rozkład najniższych intensywności w przedziale dla $R < ca\ 1$ mm/h pokazuje najdokładniej rozkład dla $\tau=20$ min.

5. OSZACOWANIE WARTOŚCI p_0

Dysponując rozkładem średniej 1-minutowej intensywności opadu i procentem czasu p_{01} , odpowiadającym obarczonemu znacznym błędem progowi $R_1=\Delta R$ oraz rozkładem średniej 20-minutowej intensywności, możemy określić zależność statystyczną między p_0 i p_{01} w postaci $p_0=mp_{01}^n$, pozwalająca na ocenę nieznanąj wartości p_0 w miesiącu. Na podstawie danych z jedenastu miesięcy 1990 roku zostały określone wartości współczynników regresji m, n w tej zależności przy wysokim współczynniku korelacji, równym $0,97$. Oszacowane wartości m i n są odpowiednio równe $3,57$ i $0,96$. Wynika stąd, że gdy próg $R_1 = 2,8$ mm/h jest przekraczany w procencie czasu p_{01} miesiąca równym 1% , to przekroczenie progu $0,2$ mm/h wystąpi w procencie czasu $p_0 = 3,57\%$ miesiąca. W miesiącach deszczowych $p_{01} = 1,5 - 2\%$, co odpowiada wartości $p_0 = 5,3 - 7\%$ miesiąca.

6. REPREZENTATYWNOŚĆ WYNIKÓW

W ciągu jednego roku ponad punktem pomiarowym przemieszczają się zazwyczaj jedna, dwie ulewy o intensywności przewyższającej 70 mm/h i 4-6 ulew słabszych. Jednak w 1989 roku na trasie doświadczalnej zarejestrowano dwukrotne przekroczenie intensywności 160 mm/h. W związku z tym, że uśrednienie w ruchomym oknie powoduje obcięcie szczytu przebiegu intensywności opadu w czasie i poszerzenie przebiegu na zboczach, rozkład 5-minutowy przyjmuje niższe wartości dla najwyższych amplitud niż rozkład 1-minutowy. W przypadku małej liczby zjawisk rozkład 5-minutowy dla amplitud małych może przecinać się z rozkładem 1-minutowym. Zależy to od wkładu ulew średnich i słabych w obcinanie i poszerzanie rozkładu. W celu ustabilizowania rozkładów i ich wygładzenia jest niezbędna wielka liczba zjawisk z co najmniej kilkunastu lat, a raczej dziesiątków lat.

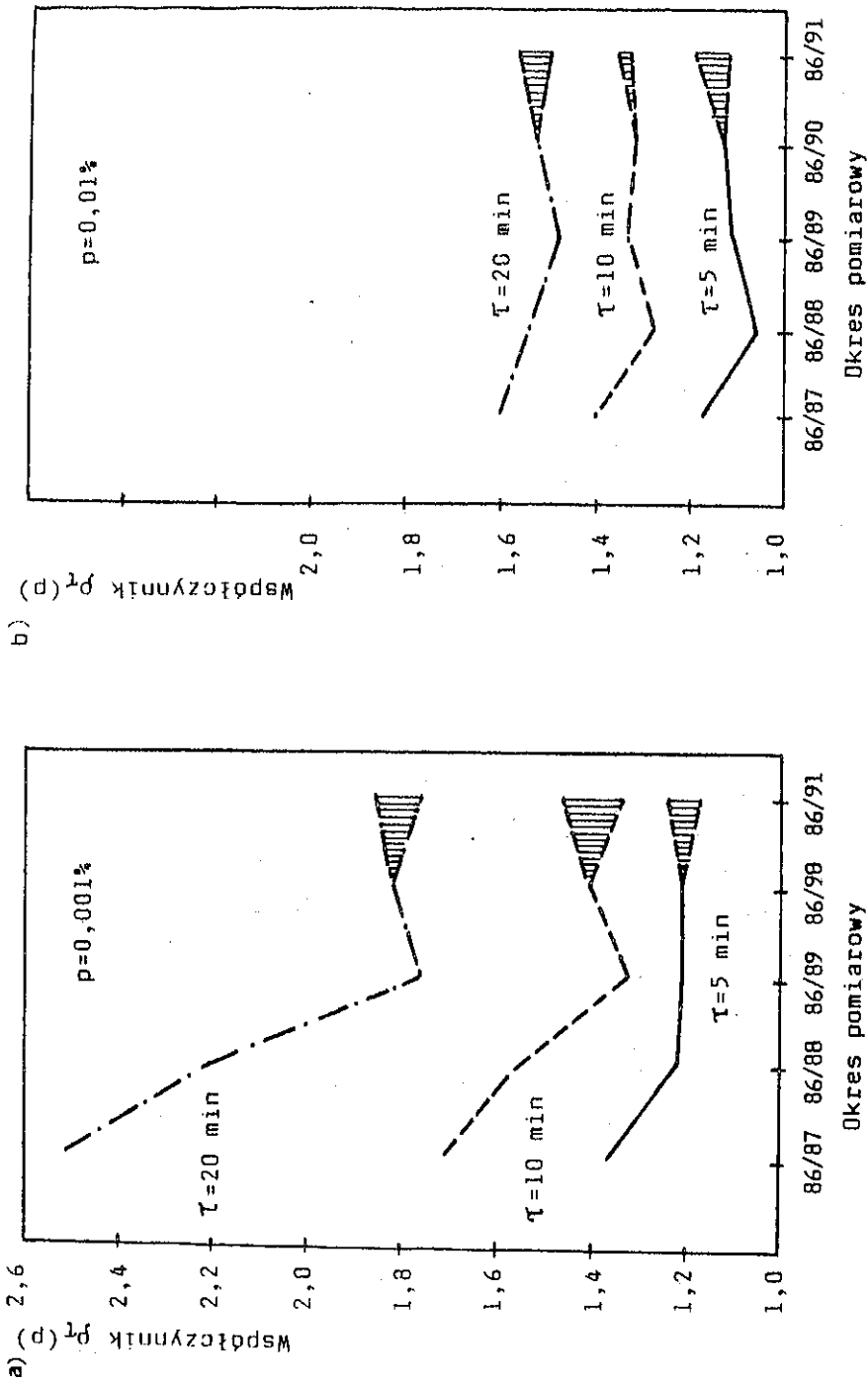
W naszym przypadku okres ten może być kilkakrotnie krótszy dzięki wykorzystaniu danych z pięciu czujników. Z ocen wynika, że rejestrowane dane są statystycznie niezależne, gdy opady przemieszczają się prostopadle do linii doświadczalnej, bowiem odległości między czujnikami, równe ok. 3 km, są większe niż średnice kolumn opadowych, w których intensywność opadu przekracza 50 mm/h. Natomiast w przypadku opadów przemieszczających się wzdłuż linii doświadczalnej (lub skośnie) niezależność ta znacznie się redukuje. Czas życia kolumny opadowej jest zazwyczaj równy 20-45 minut, a odległość między sąsiednimi czujnikami pokonuje ona w ciągu zaledwie 4-7 minut. Tak więc ta sama kolumna opadu może przemieszczać się nad wszystkimi czujnikami, przechodząc kolejne fazy swojej ewolucji od wzrostu do dojrzałości i w końcu do rozpadu.

Pewną ocenę reprezentatywności otrzymanych wyników można uzyskać z przebiegu zmian współczynników $p_5(p)$, $p_{10}(p)$ i $p_{20}(p)$ w zależności od liczby lat kumulacji danych pomiarowych. W tym celu zostały obliczone wartości p dla procentów czasu $p=0,001\%$ i $0,01\%$ przeciętnego roku na podstawie danych

pomiarowych z lat 1986-87, 1986-88, 1986-89 i 1986-90. Otrzymane wyniki przedstawiono na rys. 6, z którego widać, że współczynniki ρ_{τ} ustabilizowały się w znacznym stopniu. Dodatkowo sprawdzono zmiany, jakie wystąpiłyby, gdyby w 1991 roku wyniki pomiarów były identyczne jak w 1988 roku lub w 1989 roku albo w 1990 roku. Z rys. 6 wynika, że odchylenia względne mieściłyby się w granicach +/- kilku procent. Należy zauważyć, że współczynniki konwersji, przedstawione na rys. 6, dla okresu 1986-90 przy $p=0,001\%$ i $0,01\%$ różnią się nieco od współczynników podanych w tabl. 2, ponieważ te ostatnie były obliczone z zależności (2), która wygładza związek zmiennych.

W ostatnich latach CCIR opublikowała dwa następnne dokumenty dotyczące badań współczynnika konwersji w Wielkiej Brytanii i Italii [1, 2]. I tak według [1], na podstawie przeprowadzonych w Martlesham Heath w W.Brytanii 3-letnich pomiarów uzyskano wartości współczynników konwersji dla τ w przedziale od 10 s do 12 godzin dla $p=0,001\%$ i $0,01\%$. Miejscowość ta leży w strefie klimatycznej E. Można sądzić, że w miarę kumulacji nowych danych otrzymane w W.Brytanii współczynniki ulegną zmianie.

W dokumencie [1] przedstawiono wartości tych współczynników dla 68 miejscowości w Italii przy $\tau=5$ min. i $\tau=10$ min. Uzyskane one zostały na podstawie 10-letnich pomiarów. W dokumentach tych [1, 2] nie podano informacji o aparaturze pomiarowej ani o metodzie wyznaczania współczynników konwersji. Dane z Italii, oparte na 10-letnich pomiarach, wykazują wielki rozrzut wartości ρ_{τ} . I tak $\rho(p)$ dla $\tau=5$ min. i $p=0,001\%$ zawiera się 1,75 do 1,13. Wiąże się to zapewne w dużym stopniu z oddziaływaniem Morza Śródziemnego, Adriatyku, Alp i Apeninów. Tym nie mniej wystąpiły też duże różnice wartości $\rho_{5}(0,001)$ dla regionu Rzymu, gdzie znajdują się cztery punkty pomiaru: Roma Collegio, Roma Eur, Roma M.Mario. Wartości współczynników konwersji dla tych punktów są odpowiednio równe: 1,34; 1,24; 1,21 i 1,47. Można sądzić, że jedną z przyczyn tej różnorodności jest zbyt krótki okres zbierania



Rys. 6. Współczynniki β_5 , β_{10} i β_{20} w zależności od długości okresu zbierania danych
 a) przy $p=0,001\%$ roku; b) przy $p=0,01\%$ roku

danych pomiarowych, а być może także różnorodność mikroklimatu w mieście położonym na siedmiu wzgórzach.

Przeprowadzenie porównań współczynników konwersji ułatwia tabl. 2.

WYKAZ LITERATURY

1. CCIR. Doc. 5/19: Dependence of rainfall rate statistics on raingauge integration time. United Kingdom.
2. CCIR. Doc. 5/59: Raingauge correction factors. Italy.
3. CCIR. Doc. 5/273: Conversion of 1-minute rainfall rate distribution to 5-, 10- and 20-minute distribution in central part of Poland. Poland.
4. CCIR. Rep. 563-3: Radiometeorological data.

Арнольд Кавецки
Ева Беловейска

ПРЕОБРАЗОВАНИЕ РАСПРЕДЕЛЕНИЯ СРЕДНЕЙ ОДНОМИНУТНОЙ ИНТЕНСИВНОСТИ ОСАДКОВ В РАСПРЕДЕЛЕНИЕ СРЕДНЕЙ 5-ТИ, 10-ТИ И 20-ТИ МИНУТНОЙ ИНТЕНСИВНОСТИ МЕТОДОМ УСРЕДНЕНИЯ "В ПОДВИЖНОМ ОКНЕ"

Резюме

Прогнозирование затухания волны в микроволновых радиорелейных линиях работающих на частотах больше 10 ГГц требует наличия средней одноминутной /стандартной/ интенсивности осадков, поскольку затухание волн на этих частотах главным образом обусловлено осадками дождя. Существуют возможности преобразования многолетних записей высоты осадков деланных метеорологическими службами в распределение интенсивности осадков, по усредненным за время большего 1-ой минуты. В публикациях представлено проблему создания возможности преоб-

разования распределений интенсивности осадков полученных со средних 5-ти, 10-ти и 20-ти минутных интенсивностей в распределение средней одноминутной интенсивности осадков. Представлено распределения интенсивностей осадков, полученные на основании многолетних измерений для района г.Варшавы.

Arnold Kawecki
Ewa Wielowieyska

**CONVERSION OF MEAN 1-MINUTE PRECIPITATION
INTENSITY INTO 5-, 10- AND 20-MINUTES
INTENSITY BY THE AVERAGING METHOD
"IN THE MOVING WINDOW"**

S u m m a r y

The forecasting of the wave attenuation in the microwave radio links, operating at the frequencies above 10 GHz, is bound with the necessity of having the average 1-minute (standard) precipitation intensity, because the wave attenuation at these frequencies is mostly caused by rains. It is possible to convert the precipitation intensity records of many years, at the disposal of the Weather Service, into precipitation intensity distribution averaged in intervals longer than 1 minute. In the paper the problem of creating the capabilities of converting the intensity distributions, obtained from the 5-, 10- and 20-minutes intensity distributions, into the average 1-minute intensity was presented. The precipity intensity distributions, obtained from the measurements of many years, typical for the Warsaw region, were presented.

Arnold Kawecki
Ewa Wielowieyska

TRANSFORMATION DE LA DISTRIBUTION D'INTENSITÉ
MOYENNE DE LA PLUIE D'UNE MINUTE SUR LES
DISTRIBUTIONS MOYENNES D'INTENSITÉ DE 5, 10
ET 20 MINUTES AVEC LA METHODE DE CALCUL DE LA
MOYENNE POUR "UNE FENÊTRE MOUVANTE"

R é s u m é

Prévision d'affaiblissement de l'onde sur des liaisons hertziennes travaillant aux fréquences au dessus de 10 GHz est liée avec de la nécessité de possession de la distribution d'intensité de la pluie moyenne d'une minute (d'étalon) car l'affaiblissement de l'onde de ces fréquences est dus en général aux pluies.

Il y a des possibilités de transformation des enregistrements multiannuels des données de pluie qui sont en disposition de Service Météorologique pour obtenir les distributions d'intensité de la pluie mais avec la valeur moyenne d'une période plus grande qu'une minute.

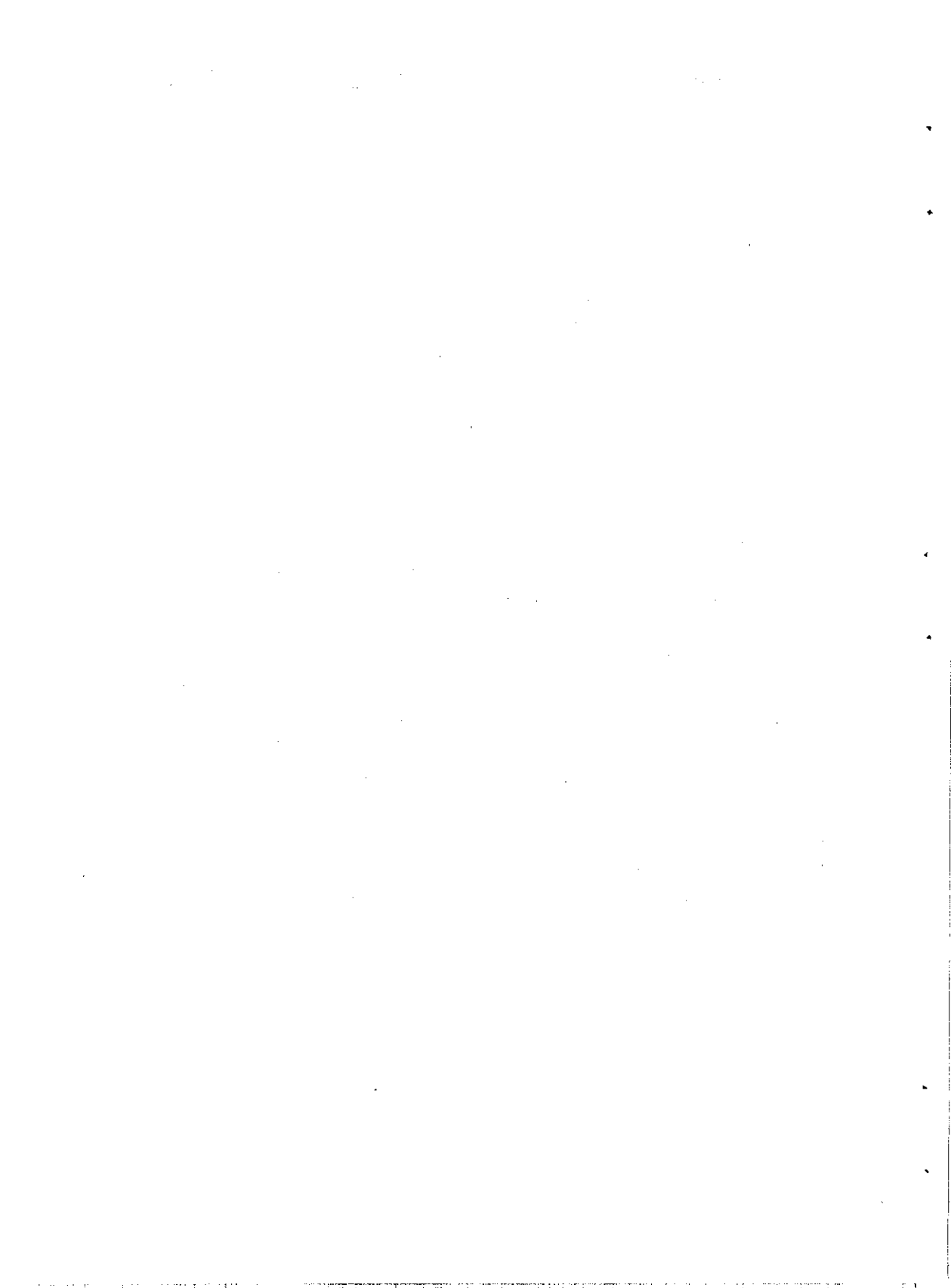
Dans cet article on a démontré le problème de la transformation de données de distribution d'intensité de 5, 10 et 20 minutes sur la distribution d'intensité moyenne d'une minute. On a présenté des distributions d'intensité de la pluie obtenues grâce aux mesures représentatifs pour le région de Varsovie faits pendant plusieurs d'années.

Arnold Kawecki
Ewa Wielowieyska

VERARBEITUNG DER VERTEILUNG DES 1-MINUTENMITTELWERTES
DER NIEDERSCHLAGINTENSITÄT IN DIE VERTEILUNGEN DES 5-, 10-,
UND 20-MINUTENMITTELWERTES DER INTENSITÄT MIT DER METHODE
DER MITTELUNG "IN BEWEGLICHEN FENSTER"

Zusammenfassung

Prognosierung der Wellendämpfung in den auf Frequenzen oberhalb 10 GHz arbeitenden Richtfunklinien verbindet sich mit der Notwendigkeit der Verfügung der Verteilung des 1-Minutenmittelwertes (Standard) der Regenintensität, weil die Wellendämpfung bei diesen Frequenzen hauptsächlich durch Regen hervorgerufen wird. Es gibt die Möglichkeit der Verarbeitung der mehrjährigen Registrierungen der Niederschlagshöhe mit welchen der Wetterdienst disponiert in die Verteilungen der Niederschlagintensität, aber in der grosseren als 1 Minute Zeitperioden. In der Publikation wurde das Problem der Verarbeitung den von 5-, 10-, und 20-Minutenmittelwerten erreichten Intensitätsverteilungen in die Intensitätsverteilung des 1-Minutenmittelwertes dargestellt. Es wurden die auf Grund der mehrjährigen Messungen erreichten für Region von Warschau repräsentativen Verteilungen der Niederschlagintensität gegeben.



Marian Ligmanowski

164.3

WYZNACZANIE PAR PODZIAŁÓW ZBIORU STANÓW
AUTOMATÓW CYFROWYCH

Rękopis dostarczono do Komitetu Redakcyjnego dn. 10.12.1991.

Przedstawiono metodę wyznaczania par podziałów przydatnych do kodowania stanów automatów cyfrowych, wykorzystującą równania logiczne.

1. WPROWADZENIE

W artykule rozpatruje się automat cyfrowy o stanach wewnętrznych A_1, \dots, A_N , stanach wejściowych X_1, \dots, X_M i stanach wyjściowych Y_1, \dots, Y_S , którego funkcje przejść i wyjść są przedstawione odpowiednio za pomocą tablic przejść i wyjść. Ścisłe określenia automatu, podziału i pary podziałów, a także omówienie metod kodowania stanów zawierają, np. prace [3 ÷ 7]. Metody wykorzystujące redukcję zależności funkcji wzbudzeń pamięci automatu od liczby argumentów tych funkcji z wykorzystaniem par podziałów wymagają pełnego przeglądu rozwiązań, to jest wyznaczenia wszystkich par podziałów $M(p)$ - p , dla wszelkich możliwych podziałów prawidłowych p [1], gdzie $M(p)$ jest największym podziałem tworzącym parę z podziałem p . Spośród tych par wybiera się następnie takie, które odpowiadają przyjętemu kryterium optymalizacji kodowania.

Zasadniczym celem pracy jest zmniejszenie przeglądu rozwiązań do minimum tak, aby dla założonych warunków można było poszukiwaną parę podziałów wyznaczyć bezpośrednio, pomijając te podziały, które nie będą do kodowania wykorzystane.

Stosowanym do tego celu aparatem matematycznym są równania logiczne [1, 2].

Zbiór stanów automatu $\{1, 2, \dots, N\}$ może być zakodowany za pomocą n zmiennych, określających stan poszczególnych elementów pamięciowych, przy czym $2^n \geq N$. Każda zmienna z_k ($k = 1, \dots, n$) dzieli zbiór stanów na dwie części - rozłączne podzbiory stanów S_1, S_2 . Jednemu z tych podzbiorów jest przyporządkowana wartość $z_k = 0$, drugiemu $z_k = 1$. Można to przedstawić za pomocą podziału zbioru stanów $P_k = (S_1, S_2)$, związanego z tą zmienną z_k . Każdy z podzbiorów S_1, S_2 może zawierać co najwyżej 2^{n-1} stanów. Jest to warunek niezbędny do tego, aby iloczyn n podziałów zawierał wyłącznie podzbiory jednoelementowe, gdyż tylko wówczas podziały te określają jednoznaczne kodowanie stanów - poszczególnym stanom są przyporządkowane różne kody, z których każdy jest określony inną liczbą binarną n -miejscową.

Iloczyn dwóch lub więcej podziałów stanowi również podział, zawierający jednak więcej niż dwa podzbiory stanów. Podziały takie mogą być również użyteczne w zagadnieniu kodowania stanów automatu.

Najbardziej korzystne kody zapewniające zależność z_k od najmniejszej liczby zmiennych określają pary podziałów. Podziały p_1, p_2 tworzą parę $p_1 \rightarrow p_2$, jeżeli dwa dowolne stany występujące w tym samym podziorze podziału p_1 przechodzą, zgodnie z tablicą przejść automatu, do stanów (nie koniecznie różnych) zawartych w tym samym podziorze podziału p_2 .

Na podstawie określenia pary podziałów można znaleźć warunki umożliwiające wyznaczenie możliwych par podziałów dla danej tablicy przejść automatu. Podana tu metoda wykorzystuje wyrażenie tych warunków za pomocą równań logicznych, których rozwiązanie określi istniejące pary podziałów.

Niech stanowi "i" podziału p_1 jest przyporządkowana zmienna B_i , podobnie stanowi s podziału p_2 - zmienna C_s . Zakłada się, że dla stanów i, j zawartych w tym samym podziorze podziału p_1 zachodzi $B_i = B_j$. Analogicznie, jeżeli stany s_1, s_2 występują w tym samym podziorze p_2 , to $C_{s_1} = C_{s_2}$.

Rozpatrując określoną kolumnę tablicy przejść odpowiadającą stanowi wejściowemu X_m ($m=1, \dots, M$), która określa przejścia ze stanu $i \rightarrow m_i$, $j \rightarrow m_j$ dla $i, j=1, \dots, N$, można zapisać warunki określające parę podziałów:

$$\text{jeżeli } B_i = B_j, \text{ to } C_{mi} = C_{mj}, \quad (1)$$

$$\text{natomiast jeżeli } C_{mi} \neq C_{mj}, \text{ to } B_i \neq B_j, \quad (2)$$

dla $i=1, \dots, N-1$, $j=i+1, \dots, N$. Zależności (1), (2) zapisuje się dla poszczególnych kolumn tablicy przejść.

Oznaczając przez $R(x,y)$ równoważność zmiennych x, y , to znaczy $R(x,y)=1$, tylko wtedy jeżeli $x=y$, można zapisać dla każdej pary wierszy tablicy przejść równanie logiczne:

$$R(B_i, B_j) = \bigwedge_{m=1}^M R(C_{mi}, C_{mj}), \quad i=1, \dots, N-1, j=i+1, \dots, N \quad (3)$$

Rozwiązanie układu równań (3) polega na znalezieniu zależności zachodzących między zmiennymi B określającymi podział p_1 oraz zmiennymi C , określającymi podział p_2 .

W pracy będą rozpatrywane wyłącznie automaty cyfrowe synchroniczne. Niech tablica 1 jest tablicą przejść pewnego automatu synchronicznego o 8 stanach wewnętrznych i stanach wejściowych X_1, X_2, X_3, X_4 .

Tablica 1
Tablica przejść automatu

	X_1	X_2	X_3	X_4
1	4	7	1	8
2	6	2	7	2
3	4	3	7	3
4	4	3	1	8
5	8	5	7	5
6	6	2	6	8
7	4	7	7	3
8	8	5	6	8

Pierwsza kolumna tablicy zawiera wszystkie stany w kolejności od 1 do 8. Do tej kolumny odnoszą się zmienne B. Do pozostałych kolumn związanych ze stanami wejściowymi X_1, \dots, X_4 , stosuje się zmienne C. Jeżeli zachodzą np. związki: $B_1=B_4$, $B_2=B_5$, $B_3=B_7$, $B_6=B_8$ oraz $B_1 \neq B_2$, $B_1 \neq B_3$, $B_1 \neq B_6$, $B_2 \neq B_3$, $B_2 \neq B_6$, $B_3 \neq B_6$, $C_1=C_2=C_4=C_5 \neq C_3$, $C_6=C_7=C_8$, to określają one parę podziałów $p_1 \rightarrow p_2$, $p_1=(1-4, 2-5, 3-7, 6-8)$, $p_2=(1-2-4-5, 3-6-7-8)$. W tym przypadku p_1 zawiera cztery podzbiory, każdy o dwóch stanach, p_2 - dwa podzbiory, każdy o czterech stanach.

Może być stosowana następująca metoda rozwiązania układu równań (3). Zakłada się zależności między wybranymi zmiennymi B_i , B_j , rozpatrując oddzielnie możliwe przypadki: a) $B_i=B_j$, b) $B_i \neq B_j$, i znajdując dla każdego przypadku zależności zachodzące między zmiennymi C, które z kolei umożliwiają znalezienie nowych związków dla zmiennych B. W wyniku tego dochodzi się do:

- wyznaczenia niektórych związków (ale nie wszystkich) i procedurę należy powtórzyć, zakładając dwie nowe (wykluczające się) zależności dla zmiennych B lub C;
- otrzymania warunku sprzecznego w stosunku do wyznaczonego wcześniej, np. przy $B_1=B_5$ otrzymuje się w toku obliczeń $B_1 \neq B_5$, co oznacza, że rozwiązanie nie istnieje;
- otrzymania zależności niezgodnej z założeniami, np. jeżeli p_2 ma zawierać dwa podzbiory i otrzymuje się inną liczbę podzbiorów - jeden lub więcej niż dwa - nie ma rozwiązania;
- otrzymania wyniku przedstawiającego parę podziałów; jest to poszukiwane rozwiązanie (lub rozwiązania).

Praktycznie nie trzeba w ogóle zapisywać równań (3), ale kolejne zależności dla zmiennych B i C ustalać bezpośrednio na podstawie tablicy przejść.

W przypadku gdy podział p_1 ma zawierać tylko dwa podzbiory i zachodzą zależności $B_{i_1} \neq B_{j_1}$, $B_{i_1} \neq B_{j_2}$, to $B_{j_1}=B_{j_2}$. Analogicznie, jeżeli podział p_2 zawiera dwa podzbiory, z zależności $C_{i_1} \neq C_{j_1}$, $C_{i_1} \neq C_{j_2}$ wynika, że $C_{j_1}=C_{j_2}$.

Najbardziej interesujące przypadki par podziałów $p_1 \rightarrow p_2$, mających praktyczne znaczenie w kodowaniu stanów są następujące:

- pary podziałów typu $p_1 \rightleftarrows p_2$, co oznacza istnienie par $p_1 \rightarrow p_2$ i $p_2 \rightarrow p_1$ (oba podziały o dwóch podzbiorach, przydatne do kodowania stanów);
- pary podziałów $p_1 \rightarrow p_2$, gdzie p_1, p_2 zawierają po dwa podzbiory;
- pary podziałów $p_1 \rightarrow p_2$, gdzie p_2 zawiera dwa podzbiory, p_1 - więcej niż dwa podzbiory, co umożliwia uzyskanie relacji $p_1 | p_1 \rightleftarrows p_2$, w której wszystkie podziały są podziałami o dwóch podzbiorach;
- pary podziałów $p_1 \rightarrow p_2$, gdzie oba podziały zawierają większą liczbę podzbiorów (przypadek ten nie będzie tu rozpatrywany).

2. PARY PODZIAŁÓW TYPU $p_1 \rightleftarrows p_2$

Zakłada się, że każdy z podziałów zawiera dwa podzbiory z uwzględnieniem, aby liczba elementów w jednym podzbiorze nie przekraczała $L = 2^{n-1}$. Przy wyznaczaniu par $p_1 \rightarrow p_2$ wygodnie jest dla przejść $p_2 \rightarrow p_1$ wprowadzić zmienne D, które wraz ze zmiennymi B tworzą analogiczne związki do zachodzących między zmiennymi B, C. Zmienne $D_i = C_i$ dla $i=1, \dots, N$ umożliwiają jedynie formalne rozróżnienie przyporządkowania zmiennych do kolumn tablicy przejść. Dla par $p_1 \rightarrow p_2$ zmienne B odnoszą się do pierwszej kolumny, zmienne C - do pozostałych kolumn. Dla par $p_2 \rightarrow p_1$ pierwszej kolumnie odpowiadają zmienne D, a pozostałym - zmienne B. Wyznaczanie zmiennych odbywa się w zamkniętym cyklu $B \rightarrow C \rightarrow D \rightarrow B$.

Dla wybranych wierszy tablicy 1, np. 1, 2, mogą zachodzić dwa przypadki:

1. $B_1=B_2$, wówczas $C_4=C_6$ (kolumna X_1), $C_7=C_2$ (kolumna X_2), $C_1=C_7$ (kolumna X_3), $C_8=C_2$ (kolumna X_4), czyli $C_1=C_2=C_7=C_8$,

$C_4=C_6$. Przy $N=8$, $n=3$, $L \leq 2^{n-1}=4$, a zatem $C_1=C_2=C_7=C_8+C_3=$
 $=C_4=C_5=C_6$.

2. $B_1 \neq B_2$; wówczas $C_4 \neq C_6$, lub $C_2 \neq C_7$, lub $C_1 \neq C_7$, lub $C_2 \neq C_8$;
 czyli $R(4,6)R(2,7)R(1,7)R(2,8)=0$; zamiast $R(C_{m_1}, C_{m_j})$
 stosowany będzie zapis skrócony $R(m_i, m_j)$.

W przypadku 1 można zapisać $D_1=D_2=D_7=D_8$, $D_3=D_4=D_5=D_6$
 i stosując te zależności do kolumny 1 otrzymuje się: $B_4=B_6=$
 $=B_4=B_8$, $B_4=B_4=B_8=B_6$ (kolumna X_1), $B_7=B_2=B_7=B_5$, $B_3=B_3=B_5=B_2$
 (kolumna X_2), $B_1=B_7=B_7=B_6$, $B_7=B_1=B_7=B_6$ (kolumna X_3), $B_8=B_2=$
 $=B_3=B_8$, $B_3=B_8=B_5=B_8$ (kolumna X_4), po uporządkowaniu $B_1=B_2=B_3=$
 $=B_4=B_5=B_6=B_7=B_8$, co oczywiście jest sprzeczne z założeniem
 (podział powinien zawierać dwa podzbiory), rozwiązanie więc
 nie istnieje.

W przypadku 2 można przyjąć np. $B_1=B_5$ lub $B_1 \neq B_5$:

3. $B_1 \neq B_2$, $B_1=B_5$, $C_4=C_8$, $C_5=C_7$, $C_1=C_7$, $C_5=C_8$, czyli $C_1=C_4=C_5=$
 $=C_7=C_8$, $L=5$, sprzeczność z założeniem, nie ma rozwiązania.
4. $B_1 \neq B_2$, $B_1 \neq B_5$, stąd $B_2=B_5$, bo liczba podzbiorów podziału p_1
 wynosi zgodnie z założeniem $W_1=2$. Wówczas $C_6=C_8$, $C_2=C_5$.
 Przyjmując $D_6=D_8$ i $D_2=D_5$, z tablicy 1 otrzymuje się: $B_6=B_8$,
 $B_2=B_5$, $C_6=C_8$, $C_2=C_5$. Ponadto (z p.2) $R(1,7)R(2,7)R(2,8)R(4,6)=0$.
 Dalej można założyć $B_2=B_6$ (p.5) lub $B_2 \neq B_6$ (p.6):
5. $B_1 \neq B_2=B_5=B_6=B_8$, $C_2=C_5$, $C_6=C_8$. Podzbiór 2-5-6-8 określony
 zmiennymi $B_2=B_5=B_6=B_8$ nie może być powiększony ze względu
 na wymaganą liczbę elementów $L \leq 4$, dlatego musi zachodzić
 $B_1=B_3=B_4=B_7 \neq B_2=B_5=B_6=B_8$, co oznacza, że $p_1=(1-3-4-7,$
 $2-5-6-8)$. Otrzymuje się zależności dla zmiennych C : $C_6=C_8$,
 $C_2=C_5$, $C_6=C_7$, $C_2=C_5=C_8$, $C_3=C_7$, $C_1=C_7$, $C_3=C_8$, czyli $C_1=C_2=$
 $=C_3=C_5=C_7=C_8$, liczba elementów podzbioru p_2 wynosi $L=7$,
 nie odpowiada założeniu, rozwiązanie nie istnieje.
6. $B_1 \neq B_2=B_5$ oraz $B_2 \neq B_6=B_8$, zatem $B_1=B_6=B_8 \neq B_2=B_5$, ze względu
 na wymaganą liczbę podzbiorów $W_1=2$; $C_2=C_5$, $C_6=C_8$. Z tabli-
 cy 1 otrzymuje się: $C_4=C_6=C_8$, $C_7=C_2=C_5$, $C_1=C_6$, po upo-

rzędkowaniu $C_1=C_4=C_6=C_8 \neq C_2=C_3=C_5=C_7$, bo $L \leq 4$. Przyjmując $D_1=D_4=D_6=D_8 \neq D_2=D_3=D_5=D_7$, z tablicy 1: $B_4=B_6=B_8$, $B_7=B_3=B_2=B_5$, $B_1=B_6$; $B_6=B_4=B_8$, $B_2=B_3=B_5=B_7$, $B_2=B_3=B_5$, zatem $B_1=B_4=B_6=B_8 \neq B_2=B_3=B_5=B_7$, jest spełnione równanie z p.4, bo $R(1,7)=0$ ($C_1 \neq C_7$). W tym przypadku okazuje się, że $p_1=p_2=(1-4-6-8, 2-3-5-7)$, $p_1 \rightleftharpoons p_1$. Wszystkie możliwości zostały wyczerpane, innych przypadków nie ma, rozwiązanie jest tylko jedno.

3. WYZNACZANIE PAR $p_1 \rightarrow p_2$ PODZIAŁÓW O DWÓCH PODZBIORACH

Wyznaczanie par $p_1 \rightarrow p_2$ różni się w stosunku do zagadnienia z p.2 tylko tym, że nie można korzystać ze zmiennych D , które dotyczyły pary $p_2 \rightarrow p_1$, a więc z otrzymywanych wartości C nie wynikają w zasadzie nowe związki dla zmiennych B i liczba rozpatrywanych przypadków na ogół wzrasta.

Kolejność rozpatrywania zmiennych powinna uwzględniać strukturę tablicy przejść. Jeżeli w pewnej kolumnie w wierszach i, j występują te same liczby, to jest prawdopodobne, że stany i, j wejdą do tego samego podzbioru stanów, dlatego w pierwszej kolejności należy przyjąć $B_i=B_j$. Dla tablicy 1, ze względu na stan 4 występujący w pierwszej kolumnie w wierszach 1,3 jest uzasadnione założyć najpierw $B_1=B_3$ (i $B_1 \neq B_3$). Otrzymuje się:

1. $B_1=B_3 \rightarrow C_3=C_7$, $C_1=C_7$, $C_3=C_8$, stąd $C_1=C_3=C_7=C_8$. Z uwagi na warunek $L \leq 4$ należy założyć $C_1=C_3=C_7=C_8 \neq C_2=C_4=C_5=C_6$ - wszystkie zmienne C zostały już określone, co umożliwia również otrzymanie wszystkich związków dla zmiennych B . Kolejno okazuje się: $B_1 \neq B_2$, bo $C_2 \neq C_7$ (kolumna 2 tabl. 1) - zależność ta wynika bezpośrednio z równania (3); $B_1=B_4$, bo $C_3=C_7$, w kolumnach 1, 3, 4 tabl. 1 w wierszach 1, 4 występują odpowiednio jednakowe liczby; $B_1 \neq B_5$, bo $C_4 \neq C_8$; $B_1 \neq B_6$, bo $C_2 \neq C_7$, $B_1=B_7$, bo $C_1=C_7$ i $C_3=C_8$; $B_1 \neq B_8$, bo $C_4 \neq C_8$. Stąd $B_1=B_3=B_4=B_7$, pierwszy podzbiór podziału p_1 zawiera

- cztery elementy, zgodnie z założeniem. Dla B_2 : $B_2 \neq B_5$, bo $C_6 \neq C_8$; $B_2 \neq B_6$, bo $C_6 \neq C_7$; $B_2 \neq B_8$, bo $C_6 \neq C_8$, zatem podzbiór zawierający stan 2 składa się tylko z jednego elementu, liczba podzbiorów przekracza $W_1=2$, co nie odpowiada założeniu, rozwiązanie nie istnieje.
2. $B_1 \neq B_3$, musi być spełnione równanie $R(3,7)R(1,7)R(3,8)=0$. Niech następnie $B_1=B_4$ i $B_1 \neq B_4$.
 3. (z 2) $B_1=B_4 \neq B_3$, $R(1,7)R(3,7)R(3,8)=0$; z tablicy 1: $C_3=C_7$, $R(3,7)=1$, stąd $R(1,7)R(3,8)=0$. Dalej można uwzględnić $B_1=B_7$, $B_1 \neq B_7$ z uwagi na $R(1,7)$.
 4. (z 2) $B_1 \neq B_3$, $B_1 \neq B_4$, a więc ($W_1=2$): $B_1 \neq B_3=B_4$. Wówczas $C_1=C_7$, $C_3=C_8$, równanie z p.4 redukuje się do $R(3,7)=0$, stąd $C_3 \neq C_7$ i $C_1=C_7 \neq C_3=C_8$. Z uwagi na $C_3 \neq C_7$ musi zachodzić (tabl. 1) $B_3 \neq B_7$, $B_4 \neq B_7$ i przy $W_1=2$: $B_1=B_7 \neq B_3=B_4 \rightarrow C_1=C_7$, $C_3=C_8$. Z kolei ze względu na stan 8 występujący w wierszach 1,6 można rozpatrzeć $B_1=B_6$, $B_1 \neq B_6$.
 5. (z 3) $B_1=B_4=B_7 \neq B_3$, $R(1,7)R(3,8)=0$, $C_3=C_7$. Z tablicy 1 dla $B_1=B_7$: $C_1=C_7$, $C_3=C_8$, wówczas $R(1,7)R(3,8)=1$ - sprzeczność, rozwiązanie nie istnieje.
 6. (z 3) $B_1=B_4 \neq B_3$, $B_1 \neq B_7 \rightarrow B_1=B_4 \neq B_3=B_7$ przy $W_1=2$; $C_3=C_7$, $R(1,7)R(3,8)=0$. Nie otrzymuje się nowych zależności. Ze względu na stan 8 (czwarta kolumna) można rozpatrzeć $B_1=B_6$, $B_1 \neq B_6$.
 7. (z 4) $B_1=B_6=B_7 \neq B_3=B_4$, $C_1=C_7 \neq C_3=C_8$. Wówczas $C_4=C_6$, $C_2=C_7$, $C_1=C_6$, $C_1=C_2=C_4=C_6=C_7$, $L=5$, co nie odpowiada założeniu, nie ma rozwiązania.
 8. (z 4) $B_1=B_7 \neq B_3=B_4$, $B_1 \neq B_6$, czyli dla $W_1=2$: $B_1=B_7 \neq B_3=B_4=B_6$, $C_1=C_7 \neq C_3=C_8$. Z tablicy 1: $C_4=C_6$, $C_2=C_3$, $C_6=C_7$, $C_3=C_8$, $C_1=C_4=C_6=C_7 \neq C_2=C_3=C_5=C_8$ (bo $W_1=2$). Otrzymuje się: $B_1 \neq B_2$ (bo $C_2 \neq C_7$), $B_2=B_3$, $B_1 \neq B_5$ (bo $C_4 \neq C_8$), $B_3 \neq B_5$ (bo $C_4 \neq C_8$), zatem liczba podzbiorów $W_1 > 2$, nie jest spełnione założenie $W_1=2$, nie ma rozwiązania.

9. (z 6) $B_1=B_4=B_6+B_3=B_7$, $C_3=C_7$, $R(1,7)R(3,8)=0$. Stąd $C_4=C_6$, $C_2=C_7$, $C_1=C_6$, $C_2=C_3=C_7$, $C_1=C_4=C_6$ oraz ze względu na $L \leq 4$: $C_1=C_4=C_6+C_2=C_3=C_7$, równanie spełnione, gdyż $R(1,7)=0$. B_1+B_2 (bo C_1+C_7), $B_2=B_3$, B_1+B_5 (bo C_1+C_7), należy więc przyjąć $B_3=B_5$ ze względu na $W_1=2$. Stąd $C_4=C_8$, $C_3=C_5$, $C_1=C_4=C_6=C_8+C_2=C_3=C_5=C_7$, $B_1=B_8$, $B_1=B_4=B_6=B_8+B_2=B_3=B_5=B_7$, $p_1=p_2=(1-4-6-8, 2-3-5-7)$, rozwiązanie to było otrzymane w rozdz. 2.
10. (z 6) $B_1=B_4+B_3=B_6=B_7$ (przy $W_1=2$), $C_3=C_7$, $R(1,7)R(3,8)=0$. Wówczas $C_4=C_6$, $C_2=C_3$, $C_6=C_7$, $C_3=C_8$, zatem $C_2=C_3=C_6=C_7=C_8$, $L > 4$, liczba elementów podzbioru nie odpowiada założeniu, nie ma rozwiązania.

Wszystkie przypadki zostały rozpatrzone, innych rozwiązań nie ma.

4. PARY PODZIAŁÓW O WIĘKSZEJ LICZBIE PODZBIORÓW

Najkorzystniejszy przypadek występuje wtedy, gdy liczba zmiennych n przyjętych do kodowania stanów jest minimalna. Dla rozpatrywanej tablicy przejść (tabl. 1), z uwagi na liczbę 8 stanów, $n_{\min.}=3$. Wówczas liczba elementów jednego podzbioru stanów powinna wynosić $2^{n-1}=4$ (dla podziału o dwóch podzbiorach).

Przyjęto, że podział p_2 zawiera dwa podzbiory stanów, $W_2=2$, podział p_1 - więcej niż dwa podzbiory. Ze względu na możliwość wykorzystania do kodowania podziałów, których iloczyn tworzy parę podziałów ($p_1=p_1^I \cdot p_1^{II}$, $p_1 \rightarrow p_2$) z danym podziałem p_2 , liczbę podzbiorów podziału p_1 ograniczono do czterech, $2 < W_1 \leq 4$. Liczba elementów podzbiorów wynosi odpowiednio $L_1 \leq 4$, $L_2=4$. Przedstawiona metoda wyznaczania podziałów pozostaje słuszna dla dowolnych ograniczeń nakładanych na podział p_1 , gdyż jako pierwotne przyjmuje się zmienne C określające podział p_2 , zawsze o $W_2=2$ podzbiorach, od których zależne są zmienne B określające podział p_1 .

W zasadzie może być zastosowana metoda wyznaczania par podziałów jak w rozdz. 3, nie można jednak w odniesieniu do zmiennych B korzystać z zależności obowiązujących tylko dla $W_1=2$, gdy dla $B_i \neq B_j$ i $B_i \neq B_k$ zachodzi $B_j = B_k$. Powoduje to dość znaczny wzrost liczby przypadków, które należy rozpatrzyć.

Liczbę badanych przypadków można poważnie zmniejszyć przez uwzględnienie możliwości kodowania poszczególnych kolumn tablicy przejść.

Z kolumną odpowiadającą X_1 są związane trzy zmienne: C_4, C_6, C_8, X_2 - zmienne C_2, C_3, C_5, C_7, X_3 - C_1, C_6, C_7, X_4 , - C_2, C_3, C_5, C_8 . Największa liczba zmiennych (cztery) jest związana z kolumnami odpowiadającymi X_2, X_4 . Analizę można rozpocząć od kolumny X_2 . Mogą zaistnieć przypadki:

- wszystkie zmienne określone tą kolumną należą do tego samego podzbioru p_2 , to jest $C_2=C_3=C_5=C_7$;
- jedna zmienna wchodzi do jednego podzbioru, pozostałe do drugiego podzbioru: $C_2 \neq C_3=C_5=C_7$ lub $C_3 \neq C_2=C_5=C_7$, lub $C_5 \neq C_2=C_3=C_7$, lub $C_7 \neq C_2=C_3=C_5$;
- dwie zmienne wchodzi do jednego podzbioru, pozostałe do drugiego podzbioru: $C_2=C_3 \neq C_5=C_7$ lub $C_2=C_5 \neq C_3=C_7$, lub $C_2=C_7 \neq C_3=C_5$.

Każdy z tych przypadków zostanie oddzielnie rozpatrzony, przy czym poszczególne kolumny będą analizowane w kolejności: X_2, X_4, X_1, X_3 (według malejącej liczby zmiennych).

1. $C_2=C_3=C_5=C_7$; rozwiązanie było otrzymane w rozdz. 3 p. 9; podział p_1 określony zmiennymi B zawiera przy tym dwa podzbiory. Ze względu na założenie, że liczba podzbiorów podziału p_1 ma być większa niż dwa, przypadek ten nie zawiera rozwiązania.
2. $C_2 \neq C_3=C_5=C_7$. Z zależności tej wynika, że zastępując stany 5 i 7 przez stan 3, tablicę 1 można zastąpić tablicą 2.

Tablica 2

Zmodyfikowana tablica przejść

	X_2	X_4	X_1	X_3
1	3	8	4	1
2	2	2	6	3
3	3	3	4	3
4	3	8	4	1
5	3	3	8	3
6	2	8	6	6
7	3	3	4	3
8	3	8	8	6

Uwzględniając najpierw tylko kolumny X_2 , X_4 , otrzymuje się cztery podzbiory stanów, określone odpowiednio liczbami: 38, 22, 33, 28. Kolumna X_1 dzieli te podzbiory w sposób następujący: 38(4, 8), 22(6), 33(4, 8), 28(6), tworząc 6 podzbiorów. Ze względu na założenie dopuszczające, że podział p_1 zawiera co najwyżej cztery podzbiory, należy przyjąć: a) $C_8=C_3$ (podzbiór 38 przechodzi w 33) lub b) $C_8=C_4$ (podzbiory 38 i 33 nie będą wówczas dzielone na dwie części).

W przypadku a) otrzymuje się podzbiory: 334, 333, 226, 236, w b): 344, 226, 334, 246, a więc liczba podzbiorów wynosi cztery. Dla a) można zapisać zależność $C_2 \dagger C_3 = C_5 = C_7 = C_8$ i ze względu na dwa podzbiory podziału p_2 określone zmiennymi C powinno zachodzić $C_1 = C_2 = C_4 = C_6 \dagger C_3 = C_5 = C_7 = C_8$, skąd otrzymuje się $B_1 = B_4$, $B_3 = B_7$, $B_1 \dagger B_3$ oraz $B_2 \dagger B_1$, $B_2 \dagger B_3$, $B_5 \dagger B_1$, $B_5 \dagger B_3$, $B_5 \dagger B_2$, $B_6 \dagger B_1$, $B_6 \dagger B_3$, $B_6 \dagger B_2$, $B_6 \dagger B_5$, $B_8 \dagger B_1$, $B_8 \dagger B_3$, $B_8 \dagger B_2$, $B_8 \dagger B_5$, $B_8 \dagger B_3$, razem sześć podzbiorów - nie ma rozwiązania.

W przypadku b) $C_8=C_4$, może zachodzić tylko $C_2=C_4=C_6 \dagger C_3=C_5=C_7$. Otrzymuje się podział na podzbiory 322 (1, 6), 226 (3, 6), 332 (3). Liczba podzbiorów nie będzie większa od czterech przy $C_6=C_1$ lub $C_6=C_3$. Pierwsza zależność nie może być spełniona ze względu na to, że liczba elementów każdego podzbioru p_2

ma wynosić $l_2=4$, zatem $C_3=C_5=C_7=C_6+C_1=C_2=C_4=C_8$, $p_1=(1-4, 2-6, 3-5-7, 8)$, $p_2=(1-2-4-8, 3-5-6-7)$, $p_1 \rightarrow p_2$.

3. $C_3+C_2=C_5=C_7$. Otrzymuje się pięć podzbiorów określonych liczbami: 28, 22, 33, 38, 23. Należy przyjąć $C_8=C_2$ lub $C_8=C_3$.

a) $C_8=C_2$, $C_2=C_5=C_7=C_8+C_1=C_3=C_4=C_6$, okazuje się przy tym nie spełnione założenie $W_1 \leq 4$;

b) $C_8=C_3$, $C_3=C_8+C_2=C_5=C_7$. Otrzymuje się podzbiory 23 (4, 6, 3), 22 (6, 3), 33 (4). Należy przyjąć $C_6=C_3$, $C_3=C_6=C_8+C_2=C_5=C_7$. Ze względu na nieuzyskanie jeszcze ostatecznego wyniku można rozpatrzyć przypadki:

$C_1=C_2$, wówczas możliwe jest tylko $C_1=C_2=C_5=C_7+C_3=C_4=C_6=C_8$; wynik: $p_1=(1-7, 2-5, 3-4, 6-8)$;

C_1+C_2 , powinno zachodzić $C_1=C_3=C_6=C_8+C_2=C_4=C_5=C_7$, nie jest spełnione założenie $W_1 \leq 4$.

4. $C_5+C_2=C_3=C_7$; otrzymuje się podzbiory 28 (4, 6), 22 (4, 6), 55 (8), 58 (8). Należy przyjąć:

a) $C_4=C_6$, wówczas może być tylko $C_4=C_5=C_6+C_2=C_3=C_7$, stąd $C_1=C_2=C_3=C_7+C_4=C_5=C_6=C_8$ - więcej niż 4 podzbiory p_1 lub $C_1=C_4=C_5=C_6+C_2=C_3=C_7=C_8$, wynik: $p_1=(1-4-6, 2-3-7, 5, 8)$;

b) $C_2=C_8$, stąd $C_2=C_3=C_7=C_8+C_1=C_4=C_5=C_6$ - rozpatrzone w a).

5. $C_7+C_2=C_3=C_5$, występują podzbiory 78 (4), 72 (4), 22 (4, 6, 8), 28 (4, 6, 8). Powinno być $C_8=C_2$ lub $C_4=C_6=C_8$.

a) $C_2=C_3=C_5=C_8+C_1=C_4=C_6=C_7$, stąd $p_1=(1-7, 2-3-4-6, 5-8)$;

b) musi zachodzić $C_4=C_6=C_7=C_8+C_1=C_2=C_3=C_5$ (więcej niż 4 podzbiory p_1).

6. $C_2=C_3+C_5=C_7$. Podzbiory: 58, 55, 52, 22, 28. Powinno być $C_8=C_2$ lub $C_8=C_5$.

a) $C_2=C_3=C_8+C_5=C_7$, otrzymuje się podzbiory 52 (2, 4), 55 (2), 22 (4, 6). Należy przyjąć $C_2=C_4$ lub $C_4=C_6$. Wówczas $C_2=C_3=C_4=C_8+C_1=C_5=C_6=C_7$, $p_1=(1-7-8, 2-6, 3-4, 5)$ lub $C_4=C_5=C_6=C_7+C_1=C_2=C_3=C_8$ - więcej niż 4 podzbiory p_1 ;

- b) $C_8=C_5$, $C_2=C_3+C_5=C_7=C_8$. Uzyskuje się podzbiory: 55(4, 5), 52(4), 22(4, 6), 25(4, 6). Trzeba przyjąć $C_4=C_5=C_6$, co wobec zależności $C_2=C_3+C_5=C_7=C_8$ jest niemożliwe, nie ma rozwiązania.
7. $C_2=C_5+C_3=C_7$. Występują tu podzbiory: 38(4), 33(4), 22(6,8), 28(6, 8). Należy przyjąć $C_6=C_8$ lub $C_2=C_8$.
- a) $C_6=C_8$. Występują cztery podzbiory: 3841, 3343, 2283, 2888, mogą być dwa przypadki $C_1=C_2=C_4=C_5+C_3=C_6=C_7=C_8$ lub $C_2=C_5=C_6=C_8+C_1=C_3=C_4=C_7$. W obu przypadkach $p_1=(1-4, 2-5, 3-7, 6-8)$;
- b) $C_2=C_8$, $C_2=C_5=C_8+C_3=C_7$. Uzyskuje się podzbiory 324(1), 334(3), 222(3, 6), 226(3, 6). Należy przyjąć $C_3=C_6$ lub $C_2=C_6$;
- c) $C_3=C_6$, $C_3=C_6=C_7+C_2=C_5=C_8$; przy $C_1=C_2=C_5=C_8+C_3=C_4=C_6=C_7$ i $C_2=C_4=C_5=C_8+C_1=C_3=C_6=C_7$ otrzymuje się $p_1=(1-4, 2-6, 3-7, 5-8)$;
- d) $C_2=C_6$, $C_2=C_5=C_6=C_8+C_1=C_3=C_4=C_7$, $p_1=(1-4, 2-5, 3-7, 6-8)$.
8. $C_2=C_7+C_3=C_5$. Uzyskuje się podzbiory: 28, 22, 23, 33, 38. Trzeba przyjąć $C_8=C_2$ lub $C_8=C_3$.
- a) $C_8=C_2$, $C_2=C_7=C_8+C_3=C_5$; podzbiory: 22(4, 6), 23(4), 33(2, 4), 32(2, 4), może być tylko $C_2=C_4=C_6$, co przy już istniejących zależnościach na zmienne C jest niemożliwe;
- b) $C_8=C_3$, można przyjąć $C_1=C_3=C_5=C_8+C_2=C_4=C_6=C_7$, więcej niż cztery podzbiory lub $C_4=C_3=C_5=C_8+C_1=C_2=C_6=C_7$, $p_1=(1-7, 2, 3-4-5-8, 6)$, lub $C_6=C_3=C_5=C_8+C_1=C_2=C_4=C_7$, więcej niż cztery podzbiory.

Przy $n_{\min}=3$ mogą być zastosowane do kodowania jedynie podziały o dwóch podzbiórach, z których każdy zawiera cztery elementy. Dlatego w tablicy wyników (tablica 3) zestawiono jedynie takie pary podziałów, że p_1 można przedstawić jako

iloczyn dwóch podziałów p_1' , p_1'' , spełniających podane warunki. Podziały p_1' , p_1'' zawierają podzbiory stanowiące sumę dwóch podzbiorów podziału p_1 .

Tablica 3
Zestawienie par podziałów $p_1 \rightarrow p_2$

p_1	p_1'	p_1''	p_2
1-7,2-5,3-4,6-8	1-2-5-7, 3-4-6-8 1-2-5-7, 3-4-6-8 1-3-4-7, 2-5-6-8	1-3-4-7, 2-5-6-8 1-6-7-8, 2-3-4-5 1-6-7-8, 2-3-4-5	1-2-5-7, 3-4-6-8
1-4-6,2-3-7,5,8	1-4-5-6, 2-3-7-8	1-4-6-8, 2-3-5-7	1-4-5-6, 2-3-7-8
1-4,2-5,3-7,6-8	1-2-4-5, 3-6-7-8 1-2-4-5, 3-6-7-8 1-3-4-7, 2-5-6-8	1-3-4-7, 2-5-6-8 1-4-6-8, 2-3-5-7 1-4-6-8, 2-3-5-7	1-3-4-7, 2-5-6-8 lub 1-2-4-5, 3-6-7-8
1-4,2-6,3-7,5-8	1-2-4-6, 3-5-7-8 1-2-4-6, 3-5-7-8 1-3-4-7, 2-5-6-8	1-3-4-7, 2-5-6-8 1-4-5-8, 2-3-6-7 1-4-5-8, 2-3-6-7	1-2-5-8, 3-4-6-7 lub 1-3-6-7, 2-4-5-8

Korzystniejsze są rozwiązania, dla których p_1' lub p_1'' jest identyczne z p_2 , gdyż wówczas zmienna przyporządkowana podziałowi p_2 zależy od tej zmiennej i tylko jednej innej zmiennej, co umożliwia uproszczenie części logicznej automatu.

Należy zaznaczyć, że rozpatrywanie podzbiorów podziału p_1 przy wyznaczaniu par $p_1 \rightarrow p_2$ dla $W_1 > 2$ ma na celu jedynie zmniejszenie liczby kroków niezbędnych do uzyskania rozwiązania i może być zastąpione rozwinięciem $C_1 = C_j$, $C_1 \neq C_j$. Ponadto nie koniecznie muszą być wyznaczane wszystkie pary podziałów. Proces wyznaczania par może być zakończony po znalezieniu pierwszej pary, która spełnia warunki wymagane do tego, aby podziały tworzące parę mogły być zastosowane do kodowania stanów automatu.

WYKAZ LITERATURY

1. Ligmanowski M.: Metoda rozwiązywania układu równań logicznych. Archiwum Automatyki i Telemechaniki, z. 1, 1969.
2. Ligmanowski M.: Równania i nierówności algebraiczne z niewiadomymi binarnymi. Algorytmy, nr 13, 1970.
3. Majewski W.: Układy logiczne. WNT, Warszawa 1974.
4. Majewski W., Albicki A.: Algebraiczna teoria automatów. WNT, Warszawa 1980.
5. Praca zbiorowa: Cyfrowe układy telekomunikacyjne. WKŁ, Warszawa 1986.
6. Projektowanie cyfrowych układów telekomunikacyjnych. Praca zbiorowa. Problemy Elektroniki i Telekomunikacji, z. 30, 1977.
7. Traczyk W.: Układy cyfrowe. Podstawy teoretyczne i metody syntezy. WNT, Warszawa 1982.

Марян Лигмановски

ОПРЕДЕЛЕНИЕ ПАР РАЗБИЕНИЙ МНОЖЕСТВА
СОСТОЯНИЙ ЦИФРОВЫХ АВТОМАТОВ

Р е з ю м е

Представлено метод определения пар разбиений, пригодный до кодирования состояний цифровых автоматов, использующий логические уравнения.

Marian Ligmanowski

PARTITION PAIR'S OF DIGITAL AUTOMATA STATE SYSTEM DEFINING

Summary

Method of partition pair's defining, fit for digital automata state coding has been presented. Logical equations are used by this method.

Marian Ligmanowski

DEFINITION DES PAIRES DE PARTAGE D'UN ENSEMBLE DES ETATS DES AUTOMATES NUMERIQUES

Résumé

On a présente une méthode qui donne la possibilité de définir des paires de partage utiles pour le codage des états des automates numériques. Pour cette méthode on utilise des équations logiques.

Marian Ligmanowski

BESTIMMUNG DER PAARE DER TEILUNGEN DER MENGE DER ZUSTÄNDE DER DIGITALAUTOMATEN

Zusammenfassung

Es wurde die logische Gleichungen ausnutzende Methode der Bestimmung der zur Kodierung der Zustände der Digitalautomaten bruchbaren Paare der Teilungen dargestellt.

Marian Ligmanowski

164.3

ZASTOSOWANIE PODZIAŁÓW ZALEŻNYCH OD JEDNEJ ZMIENNEJ DO KODOWANIA STANÓW AUTOMATÓW

Rękopis dostarczono do Komitetu Redakcyjnego dn. 10.12.1991.

Podano sposoby wyznaczania podziałów zbioru stanów synchronicznego automatu cyfrowego, dogodnych do kodowania stanów wewnętrznych pamięci. Sposoby te są oparte na rozwiązaniu układu równań logicznych.

1. WPROWADZENIE

Jak wiadomo [2], podział zastosowany do kodowania stanów dzieli zbiór stanów na dwa podzbiory: jeden z nich określa numery stanów, którym przyporządkowano cyfrę 0, drugi podzbiór - numery stanów, którym przyporządkowano cyfrę 1. Odnosi się to oczywiście do powszechnie stosowanych dwustanowych elementów pamięciowych.

Każdy podzbiór podziału powinien zawierać co najmniej jeden element (jeden numer stanu) i maksymalnie 2^{n-1} elementów, jeżeli stany są kodowane za pomocą n zmiennych (n podziałów). Zachodzi przy tym $2^n \geq N$, gdzie N jest liczbą stanów wewnętrznych.

Niech tablica przejść automatu o n elementach pamięciowych zawiera N wierszy ponumerowanych od 1 do N oraz M kolumn oznaczonych symbolami p_1, p_2, \dots, p_M ; M jest liczbą stanów wejściowych. Pierwsza kolumna tablicy, zawierająca kolejne numery stanów 1, ..., N , będzie oznaczona symbolem p . Przykładem tablicy przejść jest tablica 1 (dla $N=5$ stanów wewnętrznych i $M=4$ stanów wejściowych). Elementami tablicy przejść są w określony sposób przyporządkowane stany wewnętrzne 1, ..., N .

Tablica 1

Przykład tablicy przejść

P	P_1	P_2	P_3	P_4
1	2	5	4	5
2	2	4	1	1
3	4	5	1	3
4	2	4	4	4
5	4	4	4	2

Jeżeli do kodowania stanów jest zastosowana para podziałów $p \rightarrow p' [1, 2]$, przy czym podziałom p, p' są przyporządkowane odpowiednio zmienne z, z' , to podział p' będzie zależny tylko od jednej zmiennej z . Można to wyjaśnić na przykładzie tablicy 1. Istnieje tu para podziałów $p=(1-3, 2-4-5) \rightarrow p'=(1-2-4, 3-5)$, co oznacza, że stanom 1,3 podziału p są przyporządkowane - zgodnie z tablicą przejść 1 - stany należące do tego samego podzbioru podziału p' . Są to stany odpowiednio: dla p_1 - 2 i 4 (pierwszy podzbiór p'), dla p_2 - 5 (drugi podzbiór p'), dla p_3 - 1 i 4 (pierwszy podzbiór), dla p_4 - 3 i 5 (drugi podzbiór). Podobnie stanom 2, 4 i 5 podziału p są przyporządkowane: dla p_1 - stany 2, 4 (pierwszy podzbiór p'), dla p_2 - 4 (pierwszy podzbiór), dla p_3 - 1, 4 (pierwszy podzbiór), dla p_4 - 1, 2, 4 (pierwszy podzbiór).

Zmienna z przyporządkowuje stanom pierwszego podzbioru podziału p wartości 0 oraz stanom drugiego podzbioru tego podziału - wartość 1. Podobne przyporządkowanie określa podział p' dla zmiennej z' (tabl.2).

Zastępując numery stanów w tablicy 1 przyporządkowanymi im wartościami zmiennych określonymi podziałem p' - otrzymuje się tabl. 3.

Tablica 2

Zmienne przyporządkowane
podziałom

Nr stanu	z	z'
1	0	0
2	1	0
3	0	1
4	1	0
5	1	1

Tablica 3

Przekształcona tablica
przejęć dla zmiennej z'

p	p ₁	p ₂	p ₃	p ₄
0	0	1	0	1
0	0	0	0	0
1	0	1	0	1
0	0	0	0	0
1	0	0	0	0

Przez porównanie tablic 2 i 3 można zauważyć, że kolumna p odpowiada zmiennej z', natomiast kolumny p₂, p₄ są określone negacją zmiennej z. Funkcje wzbudzeń elementu pamięci, któremu została przyporządkowana zmienna z' będą zależne zatem tylko od jednej zmiennej z.

W przypadku gdy istnieje para podziałów $p \rightleftharpoons p'$, czyli $p \rightarrow p' \rightarrow p$, funkcje wzbudzeń dwóch elementów pamięci mogą być zależne tylko od jednej zmiennej. Jeżeli ponadto $p = p'$, funkcja wzbudzeń elementu, któremu przyporządkowano podział p jest zależna tylko od zmiennej określonej tym podziałem.

Oczywiście mogą być korzystne podzisy tworzące ciąg par $p \rightarrow p' \rightarrow p'' \rightarrow \dots \rightarrow p^k$. Istnienie takiego ciągu zawierającego (k+1) podziałów zapewnia, że każda z k funkcji wzbudzeń będzie zależna tylko od jednej zmiennej. Jeżeli dodatkowo zachodzi $p^k \rightarrow p$, to (k+1) funkcji wzbudzeń będzie zależnych odpowiednio od jednej zmiennej. Nie zawsze jednak zastosowanie tych podziałów jest możliwe ze względu na założoną wielkość n, to jest całkowitą liczbę podziałów przyjętych do kodowania.

W [1] podano metodę wyznaczania par podziałów $p \rightleftharpoons p'$ oraz $p \rightarrow p'$. W punkcie 2 będzie omówione wykorzystanie tej metody do wyznaczania ciągu par podziałów, natomiast w punkcie 3 - metoda ogólniejsza, umożliwiająca wyznaczanie par podziałów, lub

gdy pary takie nie istnieją, wybór podziału zapewniającego uproszczenie funkcji wzbudzeń pamięci.

2. METODA WYKORZYSTUJĄCA RÓWNANIA LOGICZNE ODNOSZĄCE SIĘ DO NUMERÓW STANÓW

Podstawy metody, zapis równań i sposób ich rozwiązania zostały przedstawione w [1]. Do wyznaczenia ciągu par podziałów lub stwierdzenia, że ciąg taki nie istnieje, wykorzystuje się zmienne B_i , C_i , przyporządkowane stanowi i ($i=1, \dots, N$). Zmienne B_i odnoszą się do podziału p (kolumna p tablicy przejść), zmienne C_i - do podziału p' pary podziałów $p \rightarrow p'$ (kolumny p_1, \dots, p_M tablicy przejść).

Dwa stany i, j wchodzą do tego samego podzbioru podziału p , jeżeli $B_i = B_j$. Gdy $B_i \neq B_j$, stany i, j należą do różnych podzbiorów podziału p . W rozpatrywanym tu przypadku będą występowały jedynie podziały zawierające dwa podzbiory stanów. Wyznaczanie podziałów sprowadza się do znalezienia związków zachodzących między zmiennymi $B_i, C_i, i=1, \dots, N$.

Tok postępowania jest następujący:

- Wybór jednej z już wyznaczonych zależności dla zmiennych B i C (jeżeli zależność taka istnieje).
- Wybór numeru i ($i=1, \dots, N$), np. indeksu jednej ze zmiennych B występujących w p.a.
- Wybór numeru j ($j=1, \dots, N, j \neq i$); j nie powinien być indeksem zmiennej B , występującej w p.a.
- Wyznaczenie związków dla zmiennych C wynikających z zależności $B_i = B_j$.
- $B_i \neq B_j$.
- Jeżeli w p.a. występuje zależność $B_i \neq B_{i1}$, to musi zachodzić $B_{i1} = B_j$; wyznaczenie wynikających stąd związków dla zmiennych C .
- Jeżeli w p.d lub f. występują wszystkie zmienne C dla $i=1, \dots, N$, wyznacza się ewentualne rozwiązania cykliczne przyj-

mując $B_i = C_i$ dla wszystkich wartości i . Następnie znajduje się nowe zależności dla zmiennych C wynikające z otrzymanych związków dla B . Procedurę tę powtarza się do wyznaczenia pełnego rozwiązania cyklicznego lub stwierdzenia, że rozwiązanie nie istnieje. W przypadku gdy w p.d lub f do wyznaczenia pozostała jedna zmienna B_{i1} , rozpatruje się przypadki: $B_{i1} = B_i$ oraz $B_{i1} \neq B_i$, $i \neq i_1$.

W p.d i f są określone dwie zmienne B_i, B_j (B_{i1}, B_j). Wyznaczenie zależności dla zmiennych C następuje na podstawie wierszy tablicy przejść o numerach i, j (i_1, j). Jeżeli w kolumnie p_s ($s=1, \dots, M$) w wierszach tych występują odpowiednio liczby s_1, s_2 , to zachodzi związek $C_{s1} = C_{s2}$.

Przy pierwszej realizacji p.a-g nie występują żadne zależności w p.a. Natomiast w realizacjach dalszych uwzględnia się tu jedną z zależności otrzymaną wcześniej w p.d lub f ewentualnie e, jeżeli p.f nie zawiera żadnych danych.

Rozwiązanie stanowiące parę podziałów jest określone zależnościami B i C , do których wchodzi wszystkie zmienne o indeksach $i=1, \dots, N$. Rozwiązanie nie istnieje, jeżeli dla pewnych zależności odnoszących się do zmiennych B wynika, że $C_1 = C_2 = \dots = C_N$, co oznacza, że wszystkie numery stanów wchodzi do jednego podzbioru podziału, co nie jest dopuszczalne. W pewnych przypadkach otrzymuje się również sprzeczne warunki w stosunku do otrzymanych wcześniej, np. początkowo otrzymano $C_{i1} \neq C_{i2}$, a następnie $C_{i1} = C_{i2}$. Oznacza to, że rozwiązanie nie istnieje.

Dla każdego otrzymanego rozwiązania należy sprawdzić możliwość otrzymania rozwiązania cyklicznego (p.g). W trakcie wyznaczania rozwiązań mogą być eliminowane przypadki wchodzące do rozwiązania cyklicznego, uzyskanego wcześniej. Wyznaczanie rozwiązań zostaje zakończone po rozpatrzeniu wszystkich przypadków uzyskanych w p.d i f.

Dla przykładu tablicy 1 proces wyznaczania rozwiązań jest następujący:

1a -

1b $i=3$

- 1c $j=4$ (korzystnie jest wybierać wiersze i, j tablicy przejść, w których $s_1 \neq s_2$ dla wszystkich lub największej liczby kolumn $p_s, s=1, \dots, M$)
- 1d $B_3=B_4, C_2=C_4, C_4=C_5, C_1=C_4, C_3=C_4$; otrzymuje się $C_1=C_2=C_3=C_4=C_5$, brak rozwiązania
- 1e $B_3 \neq B_4$
- 1f -
- 1g -
- 2a $B_3 \neq B_4$ (z 1e)
- 2b $i=3$
- 2c $j=5$
- 2d $B_3=B_5, C_1=C_4=C_5, C_2=C_3$, można zatem przyjąć $C_1=C_4=C_5 \neq C_2=C_3$ dla liczby podzbiorów $W=2$.
- 2e $B_3 \neq B_5$
- 2f $B_4=B_5, C_2=C_4$
- 2g na podstawie 2d: $B_1=B_4=B_5 \neq B_2=B_3, C_2=C_4, C_4=C_5, C_2=C_4=C_5, C_1=C_3$, stąd
 $B_1=B_3 \neq B_2=B_4=B_5, C_2=C_4, C_1=C_4, C_3=C_5$,
 zatem $B_1=B_2=B_4 \neq B_3=B_5, C_4=C_5, C_1=C_4, C_1=C_4=C_5, C_2=C_3$.
 Otrzymuje się rozwiązanie cykliczne: $(B_1=B_4=B_5 \neq B_2=B_3) \rightarrow$
 $(B_1=B_3 \neq B_2=B_4=B_5) \rightarrow (B_1=B_2=B_4 \neq B_3=B_5) \rightarrow (B_1=B_4=B_5 \neq B_2=B_3)$
- 3a $B_3=B_5 \neq B_4, C_1=C_4=C_5 \neq C_2=C_3$ (z 2d i 2a)
- 3b $i=3$
- 3c $j=1$
- 3d $B_3=B_1, C_2=C_4$, sprzeczne z 3a ($C_2 \neq C_4$), brak rozwiązania
- 3e $B_3 \neq B_1$
- 3f $B_1=B_4, C_4=C_5$
- 3g z 3a i 3f: $B_1=B_2=B_4 \neq B_3=B_5$, rozpatrzono w p.2g
 $B_1=B_4 \neq B_2=B_3=B_5, C_2=C_4$, sprzeczne z 3a, brak rozwiązania

4a $B_3 \dagger B_4 = B_5, C_2 = C_4$ (z 2f i 2a)

4b $i=3$

4c $j=2$

4d $B_3 = B_2, C_2 = C_4 = C_5 \dagger C_1 = C_3$

4e $B_3 \dagger B_2$

4f $B_2 = B_4, C_1 = C_4$

4g z 4d: $B_1 = B_3 \dagger B_2 = B_4 = B_5$, rozpatrzone w p.2gz 4d i 4a: $B_1 = B_4 = B_5 \dagger B_2 = B_3$, rozpatrzone w p.2g $B_1 = B_2 = B_3 \dagger B_4 = B_5, C_1 = C_4$, sprzeczne z 4dz 4f i 4a: $B_1 = B_3 \dagger B_2 = B_4 = B_5$, rozpatrzone w p.2g $B_1 = B_2 = B_4 = B_5 \dagger B_3, C_1 = C_2 = C_4 = C_5 \dagger C_3$, rozwiązanie typu $p \dashv\dashv p$,
 $p = (1-2-4-5, 3)$.

Innych rozwiązań nie ma.

3. ZASTOSOWANIE RÓWNAŃ LOGICZNYCH ODNIESIONYCH DO KOLUMN TABLICY PRZEJŚĆ

Opierając się na metodzie stosowanej w punkcie 2, można zapisać zależności dotyczące wierszy tablicy przejść, np. dla wierszy 1 i 5 tablicy 1 obowiązują związki:

jeżeli $B_1 = B_5$, to $C_2 = C_4$ (kolumna p_1), $C_5 = C_4$, $C_4 = C_4$, $C_5 = C_2$ (kolumna p_4), natomiast dla $B_1 \dagger B_5$ zachodzi $C_2 \dagger C_4$ lub $C_5 \dagger C_4$ lub $C_5 \dagger C_2$ (może być spełniony jeden z tych trzech związków, dowolne dwa lub wszystkie).

Inne związki można przedstawić dla kolumn tablicy przejść. Niech stanowi i ($i=1, \dots, N$) jest przyporządkowana zmienna binarna a_i , $a_i=0$ lub $a_i=1$. Jeżeli istnieje para $p \dashv\dashv p$, to dla pewnego ciągu wartości a_i każda z kolumn p_i , $i=1, \dots, M$, daje się przedstawić jako kolumna p lub jej negacja (niektóre kolumny mogą zawierać tylko 0 lub tylko 1). Traktując wielkości p_i jako zmienne N -miejscowe można na przykładzie tablicy 1 zapisać: $p_1 = p$ lub $p_1 = \bar{p}$; $p_2 = p$ lub $p_2 = \bar{p}$; $p_3 = p$ lub $p_3 = \bar{p}$; $p_4 = p$ lub $p_4 = \bar{p}$.

Zmienna p może być przedstawiona jako ciąg zmiennych binarnych a_1, \dots, a_N . Analogicznie np. zmienna p_1 przedstawia (dla tablicy 1) ciąg zmiennych binarnych a_2, a_2, a_4, a_2, a_4 . Zależność $p_1 = p$ oznacza, że zachodzi:

$$a_2 = a_1, \quad a_2 = a_2, \quad a_4 = a_3, \quad a_2 = a_4, \quad a_4 = a_5 \quad (1)$$

Zmienne a_1, \dots, a_5 muszą spełniać równania logiczne (1) i mogą być traktowane jako niewiadome binarne. Przy kodowaniu stanów jeden stan może być wybrany dowolnie, np. jako 0...0, dlatego można założyć $a_1 = 0$. Z równań (1) wynika wówczas: $a_2 = 0, a_4 = 0, a_5 = 0, a_3 = 0$. Nie otrzymuje się tu rozwiązania dopuszczalnego, gdyż uzyskane rozwiązanie spełnia wprawdzie układ równań (1), ale nie przedstawia użytecznego podzbioru stanów (wszystkie stany wchodzą do jednego podzbioru).

Jeżeli przyjmąc $p = p_4$, to powinien być spełniony układ równań:

$$a_1 = a_5, \quad a_2 = a_1, \quad a_3 = a_3, \quad a_4 = a_4, \quad a_5 = a_5 \quad (2)$$

Zakładając $a_1 = 0$ będzie: $a_2 = a_5 = 0, a_3 = \sim, a_4 = \sim$ (wartości dowolne). Gdy do kodowania stosuje się $n=3$ zmienne, jeden podzbiór podziału powinien zawierać od 1 do $2^2=4$ zmiennych. Tablice 4, 5 i 6 otrzymano z tablicy 1, przyjmując odpowiednie wartości zmiennych a_3, a_4 .

Tablica 4

Tablica przejść dla

$$a_3 = 0, \quad a_4 = 1$$

a_1	p	p_1	p_2	p_3	p_4
a_1	0	0	0	1	0
a_2	0	0	1	0	0
a_3	0	1	0	0	0
a_4	1	0	1	1	1
a_5	0	1	1	1	0

Tablica 5

Tablica przejść dla

$$a_3 = 1, \quad a_4 = 0$$

a_1	p	p_1	p_2	p_3	p_4
a_1	0	0	0	0	0
a_2	0	0	0	0	0
a_3	1	0	0	0	1
a_4	0	0	0	0	0
a_5	0	0	0	0	0

Tablica 6

Tablica przejść dla

$$a_3=1, a_4=1$$

a_i	p	p_1	p_2	p_3	p_4
a_1	0	0	0	1	0
a_2	0	0	1	0	0
a_3	1	1	0	0	1
a_4	1	0	1	1	1
a_5	0	1	1	1	0

Tablica 7

Tablica przejść dla wybranej pary podziałów

a_i	p	p_1	p_2	p_3	p_4
a_1	0	1	1	1	1
a_2	1	1	1	0	0
a_3	0	1	1	0	0
a_4	1	1	1	1	1
a_5	1	1	1	1	1

Parę podziałów $p \rightleftharpoons p'$, $p=(1-2-4-5, 3)$ przedstawia jedynie tablica 5.

Dla pary podziałów $(1-4-5, 2-3) \rightarrow (1-3, 2-4-5)$, wchodzącej w skład rozwiązania cyklicznego otrzymanego w punkcie 2, tablica przejść ma postać tablicy 7. Kolumna p jest określona tu podziałem $(1-3, 2-4-5)$, a kolumny $p_3=p_4$ - podziałem $(1-4-5, 2-3)$.

W ogólnym przypadku para podziałów $p \rightarrow p'$ istnieje, jeżeli dla wszystkich kolumn p_i ($i=1, \dots, M$) zachodzi jeden ze związków:

$$p_i=c, \quad c - \text{stała (kolumna zawiera same 0 lub same 1)} \quad (3)$$

$$p_i=p \text{ lub } p_i=\bar{p} \quad (4)$$

$$p_i=p' \text{ lub } p_i=\bar{p}' \quad (5)$$

Algorytm wyznaczania pary podziałów jest następujący.

1. Określenie dopuszczalnej liczby stanów jednego podzbioru podziału.
2. Wybór kolumny p_i ; koniec, jeżeli wszystkie kolumny zostały wykorzystane.
3. Wyznaczenie zmiennych a_i dla $p_i=c$, jeżeli zależność ta jest dopuszczalna, to znaczy liczba różnych zmiennych a_i występujących w kolumnie p_i nie jest większa od maksymalnej

liczby elementów jednego podzbioru stanów; przejście do p. 2. Jeżeli rozwiązania nie ma lub należy znaleźć inne rozwiązanie - przejście do p. 4.

4. Wyznaczenie zmiennych a_i z zależności $p_i = p$, przejście do p. 2. Jeżeli rozwiązania nie ma lub należy znaleźć inne rozwiązanie - przejście do p. 5.
5. Wyznaczenie zmiennych a_i z zależności $p_i = \bar{p}$, przejście do p. 2. Jeżeli rozwiązania nie ma lub należy znaleźć inne rozwiązanie i nie określono p' , założenie $p' = p_i$, przejście do p. 2. Jeżeli p' zostało wcześniej ustalone, przejście do p. 6.
6. Wyznaczenie zmiennych a_i z zależności $p_i = p'$, przejście do p. 2. Jeżeli rozwiązania nie ma lub należy znaleźć inne rozwiązanie - przejście do p. 7.
7. Wyznaczenie zmiennych a_i z zależności $p_i = \bar{p}'$, przejście do p. 2. Koniec, jeżeli brak rozwiązania.

Przy wyborze kolumny p_i (p. 2) należy w pierwszej kolejności rozpatrywać kolumny zawierające większą liczbę różnych zmiennych od dopuszczalnej dla jednego podzbioru, a następnie takie, dla których nie mogą zachodzić zależności $p_i = \bar{p}$ lub $p_i = \bar{p}'$. Ma to miejsce wtedy, gdy przynajmniej w jednym wierszu w kolumnach p_i , p (p_i , p') występuje ta sama zmienna.

Jako przykład zostanie rozpatrzony automat synchroniczny, którego tablicą przejść jest tablica 8.

Tablica 8

Przykład tablicy przejść

p	p_1	p_2	p_3	p_4
1	4	7	1	8
2	6	2	7	2
3	4	3	7	3
4	4	3	1	8
5	8	5	7	5
6	6	2	6	8
7	4	7	7	3
8	8	5	6	8

- 1.1. Niech $n=3$; jeden podzbiór podziału może zawierać zatem maksymalnie $2^2=4$ elementy. Może to być spełnione, jeżeli minimalna liczba elementów podzbioru wynosi również 4 ($8-4=4$).
- 1.2. Wybór p_1 .
- 1.3. Założenie $p_1=0$. Wówczas $a_4=a_6=a_8=0$.
- 2.2. Wybór p_3 .
- 2.3. $p_3=0$, $a_1=a_7=0$, zatem $a_1=a_4=a_6=a_7=a_8=0$, nie ma rozwiązania (ze względu na liczbę elementów jednego podzbioru równą 4). Nie może zachodzić $p_3=1$, bo kolumna p_3 zawiera zmienną $a_6=0$.
- 2.4. $p_3=p$, $a_4=a_6=a_8=0$. Otrzymuje się zależności: $a_2=a_7$, $a_3=a_7$, $a_4=a_1$, $a_5=a_7$, $a_8=a_6$, stąd $a_1=0$, $a_2=a_3=a_5=a_7=1$ (ze względu na liczbę elementów podzbioru). Po podstawieniu podanych wartości, kolumny p_2 , p_4 są określone ciągami liczb: p_2 - 01111111, p_4 - 01101010, istnieje więc para podziałów $(1-4-6-8, 2-3-5-7) \rightleftharpoons (1-4-6-8, 2-3-5-7)$. Inne rozwiązania można otrzymać przyjmując:
- 2.5. $p_3=\bar{p}$, nie zachodzi ze względu na wiersz 7 tablicy 8. Zakłada się $p'=p_3$.
- 3.2. Wybór p_2 ; obowiązuje $a_4=a_6=a_8=0$.
- 3.3. Można przyjąć jedynie $p_2=1$ (z uwagi na liczbę elementów jednego podzbioru), stąd $a_2=a_3=a_5=a_7=1$, $a_1=0$. Przypadek ten był już rozpatrzony w p.2.4.
- 3.4. Kolejne rozwiązania: $p_2=p$ przy $a_4=a_6=a_8=0$, $p'=p_3$. Obowiązują zależności: $a_1=a_7$, $a_4=a_3$, $a_6=a_2$, $a_8=a_5$, stąd $a_2=a_3=a_5=0$, nie ma rozwiązania.
- 3.5. $p_2=\bar{p}$ - nie jest możliwe (wiersz 5).
- 3.6. $p_2=p'=p_3$, stąd wynika: $a_7=a_1$, $a_2=a_7$, $a_3=a_7$, $a_3=a_1$, $a_5=a_7$, $a_2=a_6$, $a_5=a_6$. Z uwagi na to, że $a_4=a_6=a_8=0$, otrzymuje się: $a_1=a_2=a_3=a_5=a_7=0$, nie ma rozwiązania.
- 3.7. $p_2=\bar{p}'=\bar{p}_3$ nie jest możliwe (wiersz 7). W p. 2.2-2.5 i 3.2-

-3.7 zostały uwzględnione wszystkie możliwe przypadki, dalsze rozwiązania można otrzymać zmieniając założenie 1.3.

1.4. $p_1 = p$; otrzymuje się związki: $a_1 = a_4$, $a_2 = a_6$, $a_3 = a_4$, $a_5 = a_8$, $a_7 = a_4$. Można przyjąć $a_1 = a_3 = a_4 = a_7 = 0$, $a_2 = a_5 = a_6 = a_8 = 1$. Wszystkie wartości zmiennych zostały określone, poszczególne kolumny p_1 są dane ciągami: $p - 01001101$, $p_2 - 01001101$, zatem $p_1 = p_2 = p$, $p_3 - 00000101$, $p_4 - 11011101$ - para podziałów nie istnieje, gdyż $p_3 \neq p$, $p_3 \neq \bar{p}$, $p_4 \neq p$, $p_4 \neq \bar{p}$, $p_4 \neq p_3$ i $p_4 \neq \bar{p}_3$.

1.5. $p_1 = \bar{p}$ - jest niemożliwe (wiersz 6); $p' = p_1$.

4.2. Wybór p_3 .

4.3. $p_3 = 0$, $a_1 = a_6 = a_7 = 0$.

5.2. Wybór p_4 .

5.3. Może być tylko $p_4 = 1$, $a_2 = a_3 = a_5 = a_8 = 1$, $a_4 = 0$. Otrzymuje się: $p - 01101001$, $p' = p_1 - 00001001$, $p_2 - 01111101$, $p_3 = 0$ (p. 4.3), $p_4 = 1$ - para podziałów nie istnieje.

5.4. $p_4 = p$ przy $a_1 = a_6 = a_7 = 0$, $p' = p_1$, $a_1 = a_8$, $a_4 = a_8$, $a_6 = a_8$, $a_7 = a_3$, $a_1 = a_3 = a_4 = a_6 = a_7 = a_8 = 0$, nie ma rozwiązania.

5.5. $p_4 = \bar{p}$ - niemożliwe (wiersz 8).

5.6. $p_4 = p' = p_1$, przy $a_1 = a_6 = a_7 = 0$; $a_4 = a_8$, $a_6 = a_2$, $a_4 = a_3$, $a_4 = a_8$, $a_8 = a_5$, $a_6 = a_8$, $a_4 = a_3$. Stąd $a_2 = a_3 = a_4 = a_5 = a_8 = 0$, nie ma rozwiązania.

5.7. $p_4 = \bar{p}' = \bar{p}_1$ - niemożliwe (wiersz 8).

4.4. $p_3 = p$, $p' = p_1$; $a_2 = a_7$, $a_3 = a_7$, $a_4 = a_1$, $a_5 = a_7$, $a_8 = a_6$. Stąd $a_2 = a_3 = a_5 = a_7 = 1$, $a_1 = a_4 = a_6 = a_8 = 0$. Otrzymuje się: $p - 01101010$, $p_1 = p' - 00000000$, przypadek $p_1 = 0$ był już rozpatrzony w p. 1.3.

4.5. $p_3 = \bar{p}$ - niemożliwe (wiersz 1).

4.6. $p_3 = p' = p_1$, $a_4 = a_1$, $a_6 = a_7$, $a_4 = a_7$, $a_4 = a_1$, $a_8 = a_7$, $a_4 = a_7$, $a_8 = a_6$. Stąd $a_1 = a_4 = a_6 = a_7 = a_8 = 0$, nie ma rozwiązania.

4.7. $p_3 = \bar{p}' = \bar{p}_1$ - niemożliwe (wiersz 6). Koniec, innych rozwiązań nie ma.

Jeżeli para podziałów nie istnieje, może być wybrany podział p umożliwiający uproszczenie funkcji wzbudzeń pamięci tak, aby dla tego podziału niektóre lub wszystkie kolumny p_1-p_M tablicy przejść przedstawiały odpowiednio:

- podział p lub \bar{p} ;
- $p_i = c$ (ciąg 0 lub ciąg 1);
- inny podział p' , który może być zastosowany jako następny do kodowania.

WYKAZ LITERATURY

1. Ligmanowski M.: Wyznaczanie par podziałów zbioru stanów automatów cyfrowych. Prace It, nr 99, 1992.
2. Traczyk W.: Układy cyfrowe. Podstawy teoretyczne i metody syntezy. WNT, Warszawa 1982.

Мариян Лигмановски

ПРИМЕНЕНИЕ РАЗБИЕНИЙ ЗАВИСИМЫХ ОТ ОДНОЙ ПЕРЕМЕННОЙ ДЛЯ КОДИРОВАНИЯ СОСТОЯНИЙ АВТОМАТОВ

Резюме

Представлено способы назначения разбиений множества состояний синхронного цифрового автомата, удобных для кодирования внутренних состояний памяти. Эти способы основаны на решении системы логических уравнений.

Marian Ligmanowski

**APPLICATION OF PARTITIONS DEPENDENT ON ONE
VARIABLE FOR AUTOMATA STATE CODING**

S u m m a r y

Methods of defining the state system partitions in synchronous digital automates, convenient for memory internal state's coding has been presented. These methods are based on solving of the set logical equations.

Marian Ligmanowski

**APPLICATION DE PARTAGE DEPENDANT D'UNE VARIABLE
POUR CODAGE DES ETATS DES AUTOMATES**

R é s u m é

On a démontré des manières de partage des ensembles d'états d'un automate numérique. Ces manières basent sur la résolution du système d'équations logiques.

Marian Ligmanowski

**VERWENDUNG DER VON EINER VARIABLE ABHÄNGIGEN TEILUNGEN
FÜR DIE KODIERUNG DER ZUSTÄNDE DER AUTOMATEN**

Z u s a m m e n f a s s u n g

Es wurden die Methoden der Bestimmung der für die Kodierung der Innenzustände des Speichers günstigen Teilungen der Menge der Zustände des synchronischen Digitalautomaten gegeben. Die Methoden stützen sich auf die Lösung des Systems der logischen Gleichungen.

AUTORZY



Mgr inż. Henryk Gut-Mostowy urodził się 15.07. 1951 roku w Zub-Suchem k/Zakopanego. Po ukończeniu Wydziału Elektroniki Politechniki Warszawskiej podjął pracę w Instytucie Łączności w Zakładzie Transmisji Danych. Pracował tam do marca 1987 r., zajmując się zagadnieniami teoretycznymi i praktycznymi zarówno z dziedziny topologii, jak i synchronizacji sieci transmisji danych. Od kwietnia 1987 r. do chwili obecnej pracuje w Zakładzie Radiokomunikacji Radiofonii i Telewizji Instytutu Łączności. W tym okresie opracowywał urządzenia do Krajowej Sieci Przywoławczej. Aktualnie zajmuje się projektowaniem urządzeń do systemu komputerowego zarządzania zespołem nadajników krótkofalowych. Jest autorem kilku publikacji naukowo-technicznych z ww. dziedzin oraz - wielu opracowań wewnętrznych IŁ. W 1990 roku ukończył dwa kursy szkoleniowe w USA (zorganizowane przez - United States Telecommunication Training Institute), dotyczące planowania sieci telekomunikacyjnych oraz - koncepcji i projektowania radiowych sieci przywoławczych, komórkowych i dyspozytorskich.



Prof. dr inż. Andrzej Sowiński urodził się w 1922 roku w Warszawie. Ukończył Wydział Łączności Politechniki Warszawskiej. Na tymże Wydziale w 1966 roku obronił pracę doktorską z miernictwa elektronicznego. W 1976 roku uzyskał tytuł profesora nauk technicznych. Początkowo pracował w Polskim Radiu jako konstruktor urządzeń nadawczych, a następnie jako organizator i dyrektor ZOPAN-u. W latach 1958-1971 był zatrudniony w Instytucie Tele- i Ra-

diotechnicznym, ostatnio jako z-ca dyrektora ds. naukowych. W latach 1971-1983 pełnił obowiązki dyrektora Przemysłowego Instytutu Elektroniki, a do 1989 roku - Kierownika Pionu Miernictwa w tymże Instytucie. Od 1989 roku pracuje jako sekretarz naukowy Instytutu Łączności. Od 1961 roku był kolejno wykładowcą, docentem i profesorem na Wydziale Elektroniki Politechniki Warszawskiej.

Doc. dr inż. Arnold Kawecki - notkę biograficzną wydrukowano w Pracach Instytutu Łączności, nr 98, 1991.

Doc. dr inż. Marian Ligmanowski - notkę biograficzną wydrukowano w Pracach Instytutu Łączności, nr 87, 1980.

Ewa Wielowieyska - notkę biograficzną wydrukowano w Pracach Instytutu Łączności, nr 93, 1986.

Prof. dr inż. Andrzej Zieliński - notkę biograficzną wydrukowano w Pracach Instytutu Łączności, nr 98, 1991.