

# Aspekty techniczno-ekonomiczne szerokopasmowych sieci dostępowych

Henryk Gut-Mostowy

Marian Kowalewski

*Omówiono wybrane metody przystosowania abonenckich sieci dostępowych do potrzeb społeczeństwa informacyjnego XXI wieku, związanych z wprowadzaniem takich usług szerokopasmowych, jak: wideotelefony, wideotekst, interaktywna prezentacja audiowizualna, wideokonferencja i telekonferencja audiograficzna. Przegląd ten ograniczono jedynie do technik wykorzystujących jako medium transmisyjne kable miedziane (techniki xDSL) i światłowodowe (techniki FITL), a także linie energetyczne niskiego napięcia (technika DPL).*

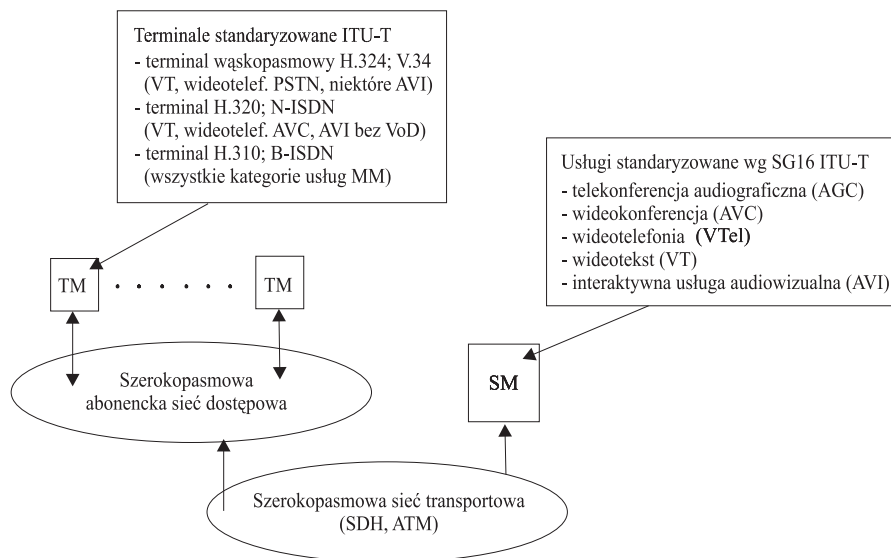
**szerokopasmowe techniki dostępowe (xDSL, DPL, FITL), modele odniesienia, możliwości eksploatacyjne, ograniczenia techniczne, aspekty ekonomiczne**

## Wprowadzenie

Zaspokojenie wzrostu zainteresowania usługami multimedialnymi wymaga zwiększenia pasma częstotliwości w obszarach sieci telekomunikacyjnych, umożliwiających dostęp do serwerów tych usług [17]. W obszarach sieci wyróżnia się dwie płaszczyzny (rys. 1): płaszczyznę szerokopasmowej sieci transportowej oraz płaszczyznę szerokopasmowej abonenckiej sieci dostępowej.

Telekomunikacyjne sieci transportowe różnych operatorów działających na terenie Polski, wykorzystujące kable światłowodowe i skalowalne techniki transmisyjne (SDH, ATM, FrameRelay itd.), wydają się być wystarczające do obsługi ruchu telekomunikacyjnego zarówno wąskopasmowego, jak i szerokopasmowego multimedialnego. Inaczej jest z infrastrukturą techniczną krajowych abonenckich sieci dostępowych. Na ogół są to sieci o przewodach miedzianych z wąskopasmowym dostępem telefonicznym, a więc są „wąskim gardłem” telekomunikacji multimedialnej.

Szerokopasmowe abonenckie sieci dostępowe, ze względu na geograficzne rozproszenie abonentów i wynikające z tego duże zapotrzebowanie na wydzielone media transmisyjne, niewątpliwie są najdroższym elementem dostępu szerokopasmowego. Szacuje się bowiem, że około 30% kosztów inwestycji telekomunikacyjnej stanowi infrastruktura komutacyjna i transportowa, natomiast pozostałe 70% przypada na koszt budowy sieci abonenckiej, czyli koszt tzw. ostatnich kilometrów sieci do abonenta. Obecnie sieci te są budowane z wykorzystaniem: kabli miedzianych (techniki transmisyjne xDSL), kabli światłowodowych (technika FITL), czy też sieci HFC (używanych dla telewizji kablowej) [16]. W tym obszarze sieci coraz częściej stosuje się cyfrowe abonenckie pętle radiowe lub szerokopasmowe satelitarne systemy dostępowe. Od 1997 r., kiedy to firmy Nortel i NorWeb Communications opracowały nową technikę dostępową, uzyskano jeszcze jedną możliwość budowy sieci tego obszaru – technikę DPL (*Digital Power Line*) [3÷9, 15], nazywaną też techniką „cyfrowej linii energetycznej”.



Rys. 1. Struktura ogólna telekomunikacyjnego systemu multimedialnego  
TM – terminal multimedialny, SM – serwer telekomunikacyjnych usług multimedialnych

## Modyfikacja sieci dostępowych technikami xDSL

### Techniki xDSL – podstawowe parametry eksploatacyjne

Techniki transmisyjne xDSL (*xDigital Subscriber Line*) stosowane w abonenckiej sieci dostępowej jako medium transmisyjne wykorzystują telekomunikacyjne kable miejscowe z żyłami miedzianymi lub bimetalowymi, o izolacji z polietylenu jednolitego albo piankowego lub typu *foam-skin*. W abonenckiej sieci dostępowej najważniejszym medium transmisyjnym pozostaje nadal symetryczna para przewodów miedzianych (tzw. skrętka), a szerokość pasma podstawowego  $0,3 \div 3,4$  kHz nie wynika z parametrów transmisyjnych linii abonenckiej, lecz z przepustowości filtrów instalowanych w punktach styku linii z siecią transportową. Kable miedziane mogą bowiem przenosić pasmo do około 1 MHz, a jedynym ograniczeniem szybkości transmisji jest długość kabla i jego jakość. Możliwość tę wykorzystują następujące techniki:

- HDSL (*High data rate Digital Subscriber Line*): symetrycznego cyfrowego łącza abonenckiego,
- ADSL (*Asymmetric Digital Subscriber Line*): asymetrycznego cyfrowego łącza abonenckiego,
- VDSL (*Very high data rate Digital Subscriber Line*): cyfrowego łącza abonenckiego o bardzo dużej szybkości transmisji.

### Technika HDSL

Technika HDSL [11, 16, 28] umożliwia dwukierunkowe przesyłanie strumieni E1 (PCM 2,048 Mbit/s) lub T1 (PCM 1,544 Mbit/s) na jednej, dwóch albo trzech parach przewodów miedzianych. Jednoparowe

łącze HDSL, często określane techniką transmisyjną SDSL (*Single-pair Digital Subscriber Line*), ma mniejszy zasięg transmisji (tabl. 1) niż HDSL kilkuparowy. Technika SDSL ma podstawową zaletę, a mianowicie wykorzystuje tylko jedną parę przewodów miedzianych, którą zawsze dysponuje abonent.

W modemach symetrycznego cyfrowego łącza abonenckiego sygnał liniowy jest tworzony z zastosowaniem modulacji 2B1Q lub CAP (*Carrierless Amplitude Phase Modulation*), przy czym modulacja 2B1Q jest stosowana w łączach HDSL z transmisją jedno-, dwu- lub trzyparową, a modulacja CAP-64 i CAP-128 – odpowiednio w łączach HDSL dwu- i jednoparowych [16, 28].

**Tabl. 1. Przeciętny zasięg transmisji systemów HDSL w kablach miedzianych z izolacją polietylenową**

Średnica żyły [mm]	Przeciętny zasięg transmisji [km]			
	HDSL 1-parowy		HDSL 2-parowy	
	kod 2B1Q	kod CAP-128	kod 2B1Q	kod CAP-64
0,4	3,1	3,3	3,7	4,0
0,5	4,8	5,0	5,4	5,7
0,8	9,2	9,4	10,7	11,0

**Modulacja 2B1Q** jest przykładem modulacji wielowartościowej pasma podstawowego i polega na podziale strumienia informacyjnego na „dwubitowe” grupy, a następnie na przypisaniu każdej takiej grupie jednego z czterech symboli. Kod transmisyjny 2B1Q dwukrotnie zmniejsza szybkość modulacji sygnału liniowego, a zatem w tym samym stopniu zawęża jego pasmo gęstości mocy użytecznej (tabl. 2).

**Tabl. 2. Pasma transmisyjne systemów HDSL z kodem 2B1Q i CAP-64/128**

Rodzaj łącza HDSL	Pasma transmisyjne [kHz]		
	kod 2B1Q	kod CAP-64	kod CAP-128
1-parowe	0 ÷ 485	—	33 ÷ 419
2-parowe	0 ÷ 292	21 ÷ 255	—
3-parowe	0 ÷ 196	—	—

**Modulacja CAP-2<sup>k</sup>** została opracowana w laboratoriach AT&T (Bell Labs) w latach osiemdziesiątych, jako kod liniowy dla sygnałów cyfrowych, transmitowanych w skrętce miedzianej UTP. Jest ona modulacją dwuwymiarową, w której używa się złożonych technik cyfrowego przetwarzania sygnałów w tym celu, aby równocześnie nadać dwa ortogonalne symbole kodu liniowego [16]. W modulacji CAP-2<sup>k</sup> każdy z ortogonalnych symboli transmitowanych w łączu przenosi jedną z 2<sup>k</sup> wartości i tym samym reprezentuje k-bitową daną. Kodowanie CAP-2<sup>k</sup> obniża więc szybkość transmisji k-krotnie w stosunku do szybkości sygnału binarnego i w tym samym stopniu zawęża pasmo tego sygnału (tabl. 2).

### Technika ADSL

Technika ADSL [1, 10, 12, 14, 16, 25, 27], opracowana w laboratoriach Bellcore w USA pod koniec lat osiemdziesiątych, wywodzi się z wcześniej omówionej techniki HDSL. Jej podstawową cechą jest większa szybkość transmisji od sieci do abonenta niż w kierunku przeciwnym. Obecnie są stosowane dwa rodzaje technik transmisyjnych ADSL: szerokopasmowa technika ADSL oraz technika ADSL G.Lite o zmniejszonej przepływności transportowej (tabl. 3). W obu rodzajach łącza cyfrowych ADSL, ze względu na stosowany sposób modulacji wieloczęstotliwościowej DMT (*Discrete Multi-Tone*) [1, 12, 16], podkanały używane do przesyłania sygnałów cyfrowych są lokalizowane w pasmie częstotliwości powyżej 25 kHz. Dolny zakres częstotliwości (0,3÷3,4 kHz) nie jest ani wykorzystywany, ani zakłócany przez transmisję cyfrową i może być przeznaczony do przesyłania sygnałów podstawowej usługi telefonicznej POTS (*Plane Old Telephone Service*).

**Tabl. 3. Przepływność transportowa i przeciętny zasięg transmisji systemów ADSL w kablach miedzianych średnicy 0,5 mm z izolacją polietylenową**

Przepływność transportowa [kbit/s]				Zasięg transmisji [km]	
ADSL klasyczny		ADSL G.Lite		ADSL klasyczny	ADSL G.Lite
od sieci	do sieci	od sieci	do sieci		
2048	16	64÷1536	32÷512	4,8	5÷6
4096	160	————	————	4,0	————
6144	384	————	————	3,7	————
8192	640	————	————	2,7	————

W zależności od zastosowanej metody separacji kanałów cyfrowych, przenoszących dane od sieci do abonenta oraz od kanałów cyfrowych używanych do transmisji sygnałów w kierunku przeciwnym (zarówno w klasie szerokopasmowych, jak i wąskopasmowych modemów ADSL), wyróżnia się modemy z częstotliwościowym (ADSL FDM) oraz cyfrowym (ADSL CTE) rozdziałem kierunków transmisji. W modemach ADSL FDM kierunki transmisji są rozdzielane dwoma filtrami środkowoprzepustowymi, tworzącymi układ zwrotnicy. W modemach ADSL CTE podkanały DMT przenoszące sygnały cyfrowe do abonenta zajmują pasmo 25÷1104 kHz, a więc w przedziale częstotliwości 25÷138 kHz pokrywają się z pasmem zajmowanym przez podkanały używane do przesyłania sygnałów od abonenta do sieci (tabl. 4). Separacja kierunków transmisji odbywa się tu za pomocą cyfrowego tłumika echa.

**Tabl. 4. Pasma transmisyjne łącza ADSL z modemem klasycznym i wąskopasmowym G.Lite**

Rodzaj łącza ADSL	Pasma transmisyjne [kHz]	
	od sieci do abonenta	od abonenta do sieci
ADSL FDM	142÷1104	25÷138
ADSL CTE	25÷1104	25÷138
ADSL FDM G.Lite	142÷552	25÷138
ADSL CTE G.Lite	25÷552	25÷138

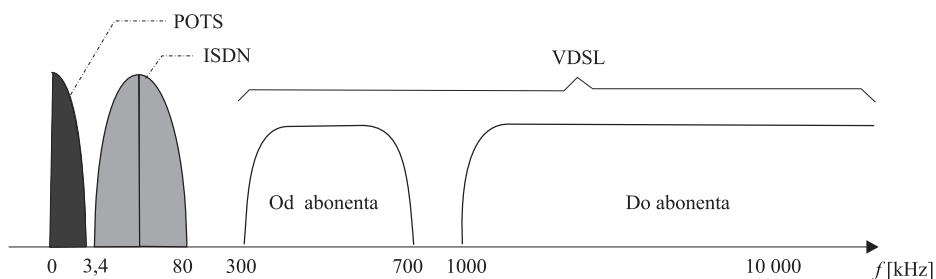
## Technika VDSL

Technika VDSL jest pewnym uzupełnieniem techniki ADSL [14, 16, 27]. Umożliwia ona uzyskanie większych szybkości transmisji skrętką przewodów miedzianych, ale na mniejszych odległościach (tabl. 5). Podobnie jak ADSL jest techniką asymetryczną, tzn. do abonenta przenosi znacznie większy strumień danych niż od abonenta do sieci.

**Tabl. 5. Zalecane szybkości i średni zasięg dla transmisji łącza VDSL w parze przewodów miedzianych średnicy 0,5 mm**

Strumień do abonenta [Mbit/s]	Strumień od abonenta [Mbit/s]	Zasięg transmisji [km]
12,96	1,6 ÷ 2,3	1,5
25,82	19,2	1,0
51,84	51,84	0,3

Ze względu na stosowaną metodę modulacji DWMT (*Discrete Wavelet Multi-Tone*), opartą na tzw. transformacie falkowej (*wavelet transform*), kanały cyfrowego łącza VDSL zajmują pasmo powyżej 300 kHz. W ten sposób pasmo podstawowej usługi telefonicznej (POTS) jest tu poszerzone o pasmo kanałów 2B+D podstawowej usługi ISDN (rys. 2).



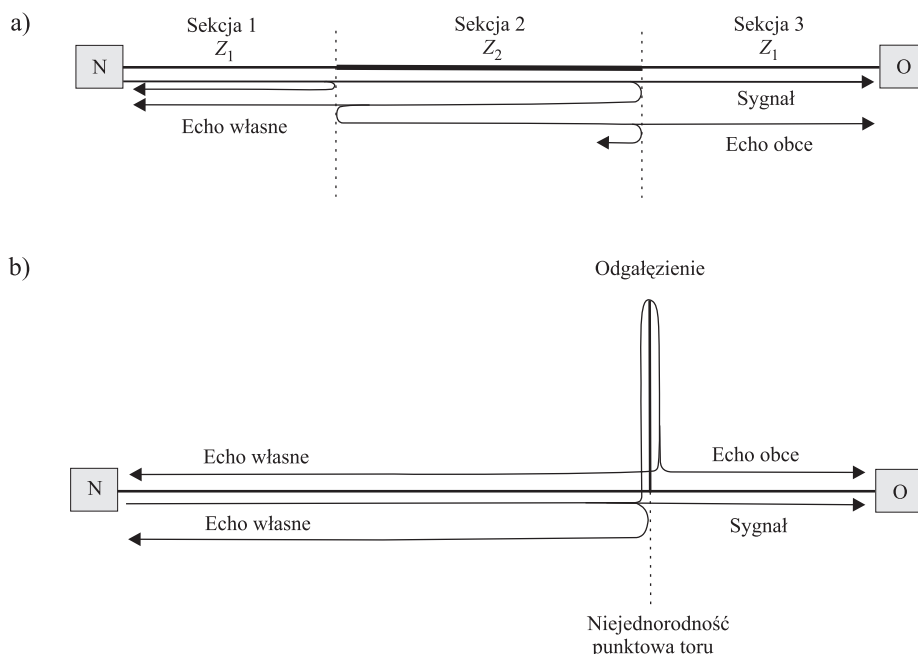
**Rys. 2. Rozmieszczenie kanałów w cyfrowym łączu abonenckim VDSL**

## Uwarunkowania techniczne niekorzystne dla technik xDSL

Techniki transmisyjne xDSL stosowane w abonenckiej sieci telefonicznej wykorzystują istniejącą infrastrukturę kabli miedzianych. Para modemów xDSL, na odcinku sieci od abonenta do najbliższej centrali telefonicznej (na ogół), tworzy trwałe łącze cyfrowe o przepływności binarnej, zależnej od zastosowanych modemów. Negatywny wpływ na efektywną przepływność i zasięg transmisji takiego łącza wywiera wiele czynników, które w przypadku transmisji sygnałów telefonicznych pasma podstawowego nie odgrywały żadnej roli. Najważniejsze z nich omówiono w dalszej części artykułu.

### Struktura techniczna linii abonenckiej

Linie abonenckie przeważnie mają kilka sekcji kablowych, z których każda może zawierać kable odmiennego typu o różnych przekrojach żył i technologiach wykonania, a więc i różnych impedancjach falowych. Na połączeniach takich sekcji mogą zatem występować nagłe zmiany impedancji falowej toru transmisyjnego, które spowodują powstawanie sygnałów odbitych (rys. 3a) zarówno w kierunku nadajnika (echo własne sygnału), jak i odbiornika (echo obce). Występowanie echa własnego wywołuje dodatkowe straty mocy sygnału przesyłanego, echo obce zaś wprowadza zniekształcenia amplitudowe i fazowe w sygnale cyfrowym docierającym do odbiornika. Obydwa te czynniki, nieznacznie wpływające na jakość połączeń telefonicznych, w istotny sposób ograniczają zasięg łączy xDSL i uzyskiwane przepływności binarne.



Rys. 3. Wpływ na transmisję xDSL: a) niejednorodności toru transmisyjnego; b) odgaśleń pętli abonenckiej  
N – nadajnik modemu xDSL, O – odbiornik modemu xDSL

Innymi czynnikami, wpływającymi niekorzystnie na transmisję xDSL, są tzw. odgaślenia linii abonenckich (rys. 3b). Na ogół powstają one wtedy, kiedy abonent rezygnuje z usługi i jego linia abonencka jest rozłączana w dwóch miejscach, tzn. na krosownicy centralowej oraz w szafie krosowniczej położonej najbliżej abonenta odłączanego. W razie potrzeby dołączenia nowego abonenta zwykle wykorzystuje się odłączoną uprzednio parę kabla magistralnego, wówczas zostają do niego dołączone dwie linie abonenckie, z których jedna (łącząca kabel magistralny z szafką krosowniczą abonenta odłączonego) pozostaje nie obciążona, tworząc odgaślenie linii aktywnej. Tego typu odgaśleń może być nawet kilka w jednej pętli abonenckiej. Występowanie odgaśleń w linii abonenckiej jest niezauważalne w transmisji sygnałów telefonicznych, natomiast w transmisji xDSL jest

wysoce niepożądane ze względu na: echo własne i obce sygnału, zmniejszenie mocy transmitowanego sygnału, a także zanik niektórych częstotliwości (rys. 3b).

Niekorzystny wpływ na transmisje xDSL wywierają również punkty pupinizacji. Tor z cewkami Pupina zachowuje się bowiem tak, jak filtr dolnoprzepustowy z częstotliwością graniczną ok. 4 kHz. Taka właściwość toru pupinizowanego wprawdzie poprawia warunki transmisyjne dla sygnałów podstawowej usługi telefonicznej (POTS), lecz uniemożliwia transmisję xDSL. Tłumienność toru pupinizowanego rośnie bowiem gwałtownie w tym zakresie częstotliwości, który jest wykorzystywany przez techniki xDSL.

### **Straty propagacyjne**

Każdy sygnał elektryczny, przesyłany przez ośrodek symetrycznego toru transmisyjnego, jakim jest linia abonencka, podlega tłumieniu. Wartość tłumienia zależy w dużym stopniu od parametrów kabla oraz częstotliwości transmitowanego sygnału. W pętli abonenckiej, wykonanej z par jednakowej średnicy, obciążonej impedancją równą impedancji falowej toru, tłumienie propagacyjne sygnału wyraża się zależnością [29]:

$$A \approx 8,689 d \alpha(f) \text{ [db]}, \quad (1)$$

gdzie:  $d$  – długość pętli,  $\alpha(f)$  – tłumienność jednostkowa toru w funkcji częstotliwości.

Tłumienność toru abonenckiego w zakresie niskich i wysokich częstotliwości ma charakterystykę zbliżoną do przebiegu funkcji  $\sqrt{f}$ , a w obszarze przejściowym – do funkcji  $\sqrt[4]{f}$ . Szerokość obszaru przejściowego zależy od grubości pary i wynosi w przybliżeniu: 20 ÷ 200 kHz dla linii abonenckiej z przewodami średnicy 0,4 mm oraz 30 ÷ 300 kHz dla pary o żyłach średnicy 0,5 mm.

### **Przeniki NEXT, SNEXT, FEXT i SFEXT**

Pojedyncza linia abonencka jest elementem telekomunikacyjnego kabla miejscowego, w którym jest wiele takich linii innych abonentów. Wskutek występowania sprzężeń elektromagnetycznych między liniami sygnały elektryczne przenikają z jednej linii do drugiej i wzajemnie się zakłócają. Istotne są dwa podstawowe rodzaje przeników (rys. 4): przenik zbliżny NEXT (*Near End Crosstalk*) i przenik zdalny FEXT (*Far End Crosstalk*).

**Przenik zbliżny NEXT** jest szczególnie niekorzystny, gdy w kablu z parami nieekranowanymi znajdują się linie abonenckie wykorzystywane do transmisji sygnałów cyfrowych w obu kierunkach transmisji, a pasma sygnałów nadawanych i odbieranych pokrywają się. Oczywiście takie przeniki nie występują przy transmisji jednokierunkowej, tzn. gdy po jednej stronie kabla są tylko nadajniki, po drugiej – tylko odbiorniki. Natomiast jeżeli zakłócenia powstają od tego samego systemu transmisyjnego, wówczas pasma obu systemów pokrywają się, a powstałe przeniki SNEXT (Self NEXT) należą do najbardziej szkodliwych.

Poziom zakłóceń wywołanych zjawiskiem przeniku zbliżnego zależy w dużej mierze od rodzaju kabla (parowy czy czwórkowy), ułożenia par kablowych, skoku skrętu par, podziału par w kablu na ekranowane grupy, długości linii abonenckiej, liczby sygnałów zakłócających i ich właściwości spektralnych (widma), źródeł częstotliwości pracy oraz szerokości przenoszonego pasma. Dla linii dostatecznie długich, w zakresie częstotliwości dla których tłumienie sygnału jest proporcjonalne do pierwiastka z częstotliwości, poziom ten wyraża się zależnością [29]:

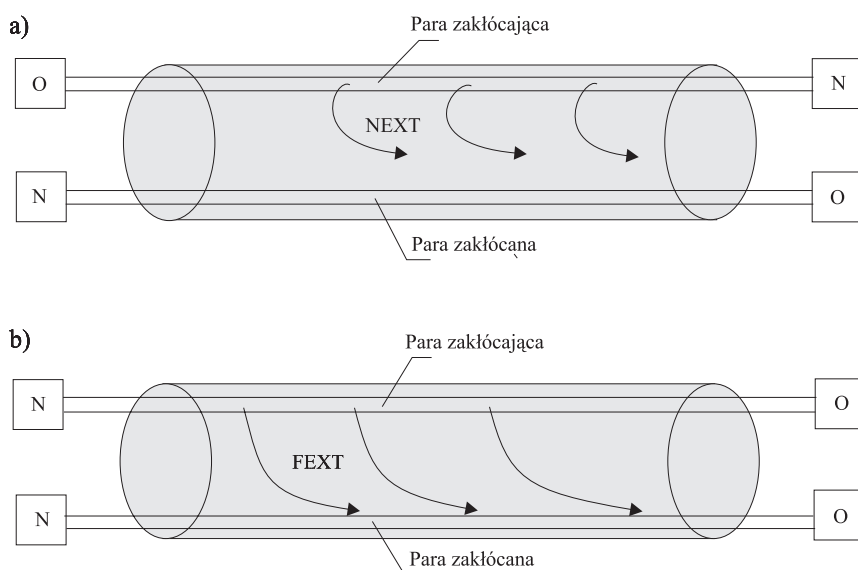
$$\text{NEXT} = k_N (\sqrt{f})^3 \text{ [dB]}, \quad (2)$$

gdzie:  $k_N$  – stała zależna od położenia oraz liczby par kablowych wywołujących przenik zbliżny,  $f$  – częstotliwość sygnału zakłócającego.

**Przenik zdalny FEXT** powstaje wówczas, gdy co najmniej dwa sygnały (o pokrywających się widmach) są przesyłane w tym samym kierunku, lecz w różnych torach abonenckich. Wtedy, na skutek zjawiska indukcji elektromagnetycznej, do odbiornika na drugim końcu toru transmisyjnego mogą docierać, oprócz sygnału podstawowego, sygnały mające swe źródło w torach sąsiednich. Jeżeli zakłócenia te powstają od takiego samego systemu transmisyjnego, wówczas pasma obu systemów pokrywają się i pojawia się przenik SFEXT (Self FEXT), bardziej szkodliwy niż przenik FEXT. Poziom zakłóceń pochodzących od przeników zdalnych jest określony zależnością [29]:

$$\text{FEXT} = k_N d f^2 \text{ [dB]}, \quad (3)$$

gdzie:  $k_N$  – stała zależna od liczby i położenia par zakłócających,  $d$  – długość pętli abonenckiej,  $f$  – częstotliwość sygnału zakłócającego.



Rys. 4. Przenik: a) zbliżny NEXT; b) zdalny FEXT

### Aspekty ekonomiczne korzystne dla technik xDSL

Podstawową zaletą technik transmisyjnych xDSL jest możliwość ich stosowania w już istniejącej telekomunikacyjnej sieci dostępowej. Operatorzy telekomunikacyjni nie muszą więc ponosić kosztów tworzenia tej infrastruktury. W procesie implementacji technik transmisyjnych xDSL, ze względu na specyficzne wymagania dla medium transmisyjnego, operator jest jedynie obciążony stosunkowo niewielkimi kosztami wstępnych badań weryfikujących jakość linii abonenckiej oraz ewentualnej jej modyfikacji, polegającej na usunięciu cewek pupinizacyjnych i odgałęzień. Ponadto operator musi zainstalować modemy po stronie użytkownika i dostawcy usług sieciowych.

Początkowo wysoka cena modemów xDSL (ok. 4000 zł) była czynnikiem ograniczającym wzrost popularności tego typu rozwiązań dostępowych. Obecnie można zauważyć stopniowy spadek cen tych



urządzeń. Pewnie dlatego duża grupa operatorów oferuje dzierżawę łączy xDSL w ramach opłaty abonamentowej. W wielu krajach są realizowane instalacje pilotażowe dostępu szerokopasmowego z użyciem łączy ADSL. Przykładem może być niemiecka firma Telekom, która 100 abonentom udostępniła usługi *wideo na żądanie* i *telezakupy* za pośrednictwem łączy ADSL. Szersze działania podjęto w krajach skandynawskich, gdzie firma Alcatel, wspólnie ze szwedzkim operatorem Telia, zainstalowała w Sztokholmie 2000 łączy ADSL.

## Abonenckie sieci dostępowe, wykorzystujące linie energetyczne i technikę dostępową DPL

### *Architektura i możliwości funkcjonalne systemu dostępowego DPL*

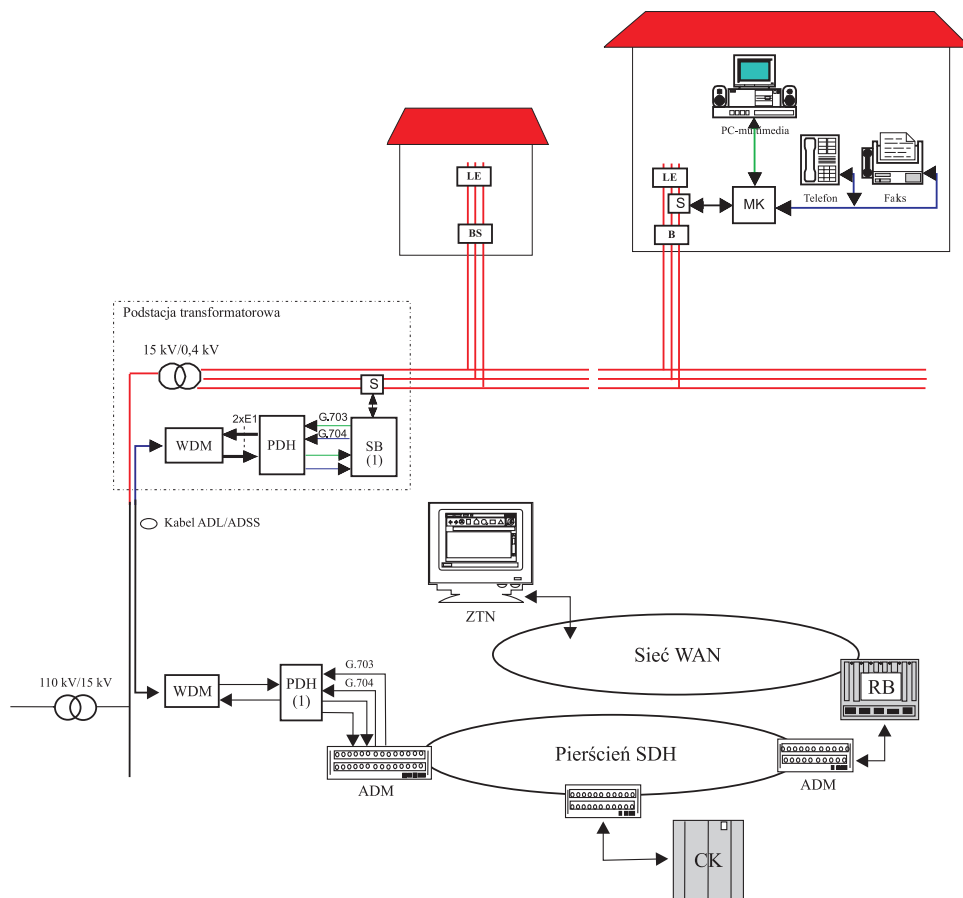
W ostatnim dziesięcioleciu, dzięki postępowi w technologii wytwarzania dedykowanych układów scalonych (ASIC) i odtajnieniu technik transmisyjnych FH CDMA (*Frequency Hopping Code Division Multiple Access*) oraz DS CDMA (*Direct Sequence Code Division Multiple Access*), pojawiły się i są intensywnie rozwijane systemy transmisyjne PLT (*Power Line Telecommunications*). Pracują one na liniach energetycznych niskiego napięcia 220 V/50 Hz, w zakresie częstotliwości roboczych  $3 \div 148,5$  kHz, umożliwiając przesyłanie danych z szybkością do kilkunastu kilobitów na sekundę. Na ogół są one używane jako warstwa transmisyjna w systemach sterowania wyposażeniem „inteligentnych domów” (zdalna kontrola urządzeń elektrycznych, odczyt stanu liczników energii elektrycznej itp.) oraz w systemach monitoringu obiektów chronionych.

W 1997 r. firmy Nortel i NorWeb Communications opracowały nową technikę dostępową DPL, nazywaną również techniką cyfrowej linii energetycznej [3÷9, 15, 19, 20]. Wprawdzie wywodzi się ona z systemów PLT, jednak różni się od nich zakresem wykorzystywanego pasma transmisyjnego, dostępnymi szybkościami transmisji danych, a także sposobem dołączania urządzeń nadawczo-odbiorczych do sieci energetycznej. Podobnie jak w systemach PLT, technika DPL wykorzystuje energetyczną sieć rozdzielczą do przekazywania danych z szybkością do 2,048 Mbit/s, w zakresie częstotliwości 1,0÷10 MHz. Energetyczna sieć rozdzielcza wymaga jednak adaptacji, polegającej na częstotliwościowym rozdzieleniu sieci dystrybucji energii elektrycznej od sieci przynoszącej sygnały techniki DPL.

Prace badawczo-rozwojowe w zakresie technik transmisji w liniach energetycznych niskiego napięcia są prowadzone w laboratoriach badawczo-rozwojowych wielu znaczących firm telekomunikacyjnych świata (np. West End Networks, ASSCOM, Siemens) oraz w laboratoriach firm, zajmujących się dystrybucją energii elektrycznej (np. BEWAG z Berlina czy RWE – największy dostawca energii elektrycznej w Niemczech i drugi co do wielkości w Europie).

Systemy dostępowe DPL, oferowane lub opracowywane przez wymienione firmy, a także Instytut Łączności [20, 21], mają identyczną architekturę w obszarze energetycznej sieci rozdzielczej niskiego napięcia. Głównymi elementami tej architektury są: sprzęgacz (S), stacja bazowa (SB) i moduł komunikacyjny (MK) (rys. 5).

**Sprzęgacz**, będący układem dwóch filtrów biernych, jest najważniejszym elementem architektury systemu dostępowego DPL. Sprzęgacze są instalowane zarówno w podstacji transformatorowej, jak i u wszystkich odbiorców energii elektrycznej dołączonych do wykorzystywanych obwodów fazowych sieci energetycznej [3÷9, 15, 19, 20]. W energetycznej sieci rozdzielczej wydzielają one część przynoszącą energię elektryczną i sygnały PLT oraz – część (z pasmem  $1 \div 10$  MHz) wykorzystywaną do transmisji sygnałów DPL. Tak przekształcona energetyczna sieć rozdzielcza, nazywana dalej



**Rys. 5.** Architektura i struktura techniczna systemu dostępowego DPL, opracowywanego w Instytucie Łączności w Warszawie

ADM – krotnica transferowa SDH z wydzielaniem kanałów, BS – bezpieczniko-sprzęgacz, CK – centrala komutacyjna, LE – licznik energii elektrycznej, MK – moduł komunikacyjny, RB – ruter brzegowy sieci WAN, S – sprzęgacz, SB – stacja bazowa, WDM – multiplexer optyczny, ZTN – zdalny terminal nadzoru, PDH – krotnica PDH, B – bezpiecznik główny

siecią HFCPN (*High Frequency Conditioned Power Network*), w pasmie sygnałów użytkowych DPL charakteryzuje się:

- zmniejszonym poziomem zakłóceń, wytwarzanych w domowych instalacjach elektrycznych;
- małym współczynnikiem odbicia sygnałów w.c.z. od końców toru transmisyjnego;
- stabilną transmitancją, niezależną od poboru mocy przez dołączone do niej odbiorniki energii elektrycznej.

**Moduł komunikacyjny** jest instalowany (tuż przy liczniku energii elektrycznej) jedynie u tych odbiorców energii elektrycznej, którzy są równocześnie odbiorcami usługi POTS i/lub usługi

transmisji danych oraz innych usług dodanych. W niektórych rozwiązaniach [20, 21], zakłada się integrację sprzęgacza i modułu komunikacyjnego z elektronicznym licznikiem energii elektrycznej. Od strony abonenckiej moduł ten jest na ogół wyposażony w złącze interfejsu:

- **telefonicznego** do dołączania aparatu telefonicznego, modemu lub faksu, pracującego w podstawowym paśmie telefonicznym;
- **transmisji danych** do dołączania komputera PC do dwupleksowego kanału informacyjnego o przepływności binarnej udostępnianej przez system;
- **aplikacyjnego** do dołączania liczników zużycia energii elektrycznej, gazu oraz wody do centralnego systemu nadzoru (interfejs oferowany opcjonalnie, np. w rozwiązaniu IŁ [21]);
- **sygnalizacji alarmowej i sterowania** wyposażeniem inteligentnego domu (interfejs oferowany opcjonalnie, np. w rozwiązaniu IŁ [21]).

**Stacja bazowa**, jako główny element systemu dostępowego DPL, jest instalowana w pobliżu transformatora rozdzielczego 15 kV/0,4 kV. Do każdego z torów transmisyjnych techniki DPL jest dołączana za pomocą oddzielnych sprzęgaczy dużej mocy. W systemie pełni ona funkcję węzła pośredniczącego, obsługującego ruch informatyczny i/lub telefoniczny wychodzący od i kierowany do abonentów bezpośrednio do niej dołączonych. Z publiczną siecią telefoniczną PSTN (*Public Switched Telephone Network*) i/lub teleinformatyczną WAN (*Wide Area Network*) jest ona połączona bezpośrednio (np. w rozwiązaniu IŁ – por. rys. 5) lub za pośrednictwem tzw. stacji głównej (np. w aplikacji firmy NorWeb [3÷9] czy rozwiązaniu firmy WestEnd).

Z punktu widzenia działania systemu DPL, sposób dołączenia stacji bazowej do sieci PSTN i/lub sieci WAN nie ma żadnego znaczenia. Natomiast jest ważny sposób komunikowania się stacji bazowej z dołączonymi do niej modułami komunikacyjnymi. Sposób ten, nazywany też protokołem komunikacyjnym, na ogół jest opisywany przez specyfikację pierwszych trzech warstw modelu OSI, tzn.: warstwy pierwszej – fizycznej, warstwy drugiej – łącza oraz warstwy trzeciej – pakietu. Obecnie nie jest zdefiniowany jednolity standard międzynarodowy normalizujący poszczególne warstwy tego protokołu. W konsekwencji każda z firm oferujących systemy dostępowe DPL, w obszarze komunikacyjnym SB↔MK, stosuje swój własny protokół komunikacyjny.

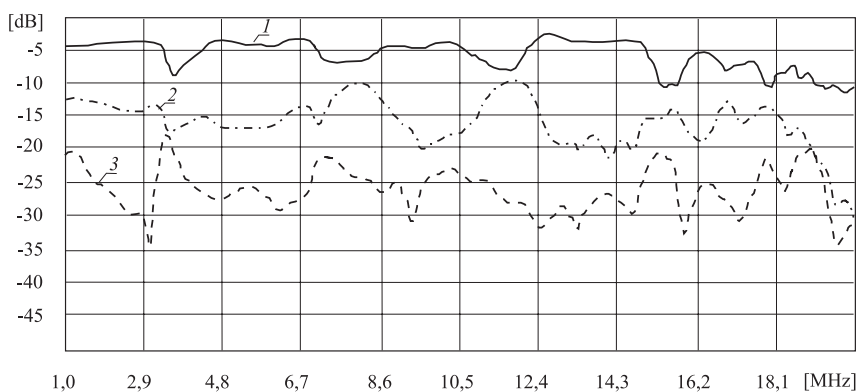
### ***Uwarunkowania techniczne niekorzystne dla techniki DPL***

Wykorzystywanie energetycznych sieci rozdzielczych niskiego napięcia do transmisji danych powoduje poważne problemy. Wynikają one głównie z topologii i infrastruktury technicznej sieci, a także z występowania w nich różnego rodzaju zakłóceń wewnętrznych i zewnętrznych o stosunkowo dużym poziomie.

### ***Topologia i struktura techniczna podkładowej sieci energetycznej***

Energetyczne sieci rozdzielcze niskiego napięcia są budowane głównie w celu optymalnego i niezawodnego rozprowadzania energii elektrycznej. Mają one topologię [19]: gwiazdy, jedno- lub dwupoziomowej magistrali, pętli i kraty. Są utworzone z linii przesyłowych o różnych przekrojach i technologiach wytwarzania (linie napowietrzne z przewodami „gołymi” lub izolowanymi, linie w kablach energetycznych doziemnych). Sieci te, nawet po ich przekształceniu w sieci HFCPN, z punktu widzenia transmisji sygnałów w.cz. techniki DPL, przyjmują topologię magistrali, a więc toru transmisyjnego z odgałęzieniami. Wskutek tego występuje [18, 20]:

- **duża tłumienność** (rys. 6) torów transmisyjnych w sieci HFCPN, wynikająca głównie ze znacznego spadku mocy (ok. 3 dB) na każdym odgałęzieniu;
- **nierównomierność charakterystyki** (rys. 6) przenoszenia torów w sieci HFCPN (o amplitudzie „zafalowań” tym większej, im więcej jest przyłączy występujących między początkiem a końcem tych torów), powodująca występowanie znacznych zniekształceń amplitudowych i fazowych przesyłanego sygnału cyfrowego;
- **mała tłumienność niedopasowania** na wejściach/wyjściach sieci HFCPN (spowodowana zarówno skokami impedancji w miejscach dołączania przyłączy, jak i niedopasowaniami impedancyjnymi w punktach łączenia kabli przyłączy z przewodami wewnętrznych linii zasilających). Skutkiem tego jest znaczny poziom międzysymbolowych zniekształceń interferencyjnych sygnału.



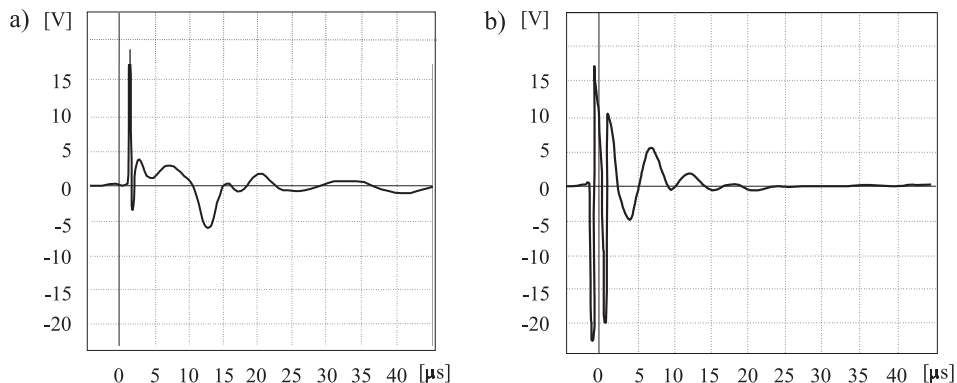
**Rys. 6.** Tłumienność dróg transmisyjnych od transformatora do zakończenia instalacji WLZ w eksperymentalnej sieci HFCPN z torem optymalnym

1 – tor transmisyjny długości 44,2 m z jednym odgałęzieniem na końcu, 2 – tor transmisyjny długości 152,1 m z czterema odgałęzieniami, 3 – tor transmisyjny długości 234,2 m z siedmioma odgałęzieniami

### Zakłócenia wewnętrzne

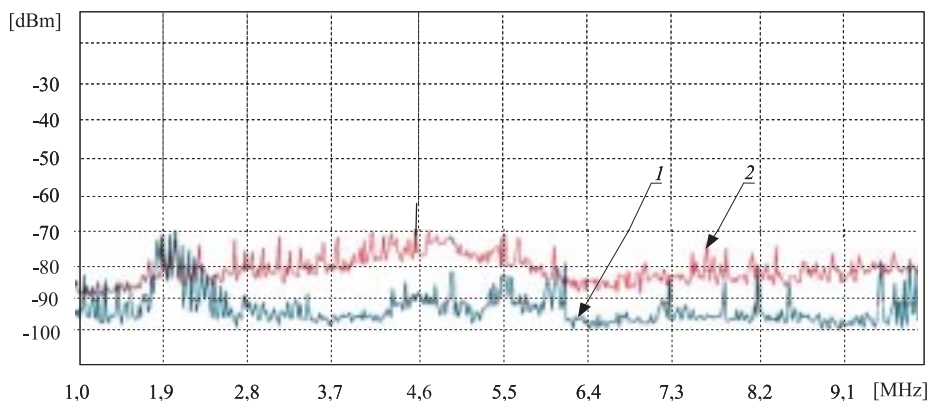
Zakłócenia wewnętrzne powstają w domowych instalacjach elektrycznych, a ich źródłami są odbiorniki energii elektrycznej zasilane z tej instalacji. Zakłócenia te przedostają się do sieci na ogół w sposób bezpośredni, chociaż niektóre odbiorniki mogą również wytwarzać zakłócenia elektromagnetyczne, wnikaące do obwodów fazowych sieci w domowych instalacjach elektrycznych. Wszystkie urządzenia elektryczne zasilane z sieci energetycznej wytwarzają dwa rodzaje zakłóceń wewnętrznych, a mianowicie: impulsowe oraz towarzyszące pracy ciągłej urządzenia.

**Zakłócenia impulsowe wewnętrzne** powstają w czasie włączania i wyłączania urządzeń elektrycznych zasilanych z obwodu fazowego, a także w czasie „iskrzenia” styków czy komutatorów, np. w silnikach elektrycznych zasilanych z sieci. Zakłócenia te mają różne przebiegi czasowe (rys. 7) zależne od charakteru obciążenia (bardziej rezystancyjne czy też bardziej reaktancyjne), lecz na ogół mogą być postrzegane jako odpowiedź filtra środkowoprzepustowego na wymuszenie impulsem Diraca lub ich serią [18, 20].



Rys. 7. Przykładowe sygnały zakłóceń impulsowych powstających przy włączaniu: a) czajnika elektrycznego o mocy 2,2 kW; b) wiertarki typu Bosch

**Zakłócenia towarzyszące pracy ciągłej urządzenia** zależą od procesów elektrycznych zachodzących w tym urządzeniu. W urządzeniach z obciążeniem rezystancyjnym (żarówki, piecyki elektryczne, termy, grzałki itp.) są wytwarzane głównie szумы termiczne o pomijalnie małej mocy. Inny charakter mają zakłócenia wytwarzane przez urządzenia z silnikami elektrycznymi (lodówki, pralki, odkurzacze itp.), które wytwarzają zakłócenia o mocy już zauważalnej dla transmisji DPL (rys. 8).



Rys. 8. Widmo zakłóceń występujących w sieci energetycznej IŁ przy włączonym odkurzaczu typu Rowenta  
1 – widmo tło, 2 – widmo przy włączonym urządzeniu

Zakłócenia wewnętrzne sumują się w instalacji wewnątrzbudynkowej lub mieszkaniowej kolejnych odbiorców energii elektrycznej. Pewna część zakłóceń przedostaje się do sieci magistralnej, przez którą przenika do instalacji wewnątrzbudynkowych pozostałych odbiorców energii elektrycznej, dołączonych do tego samego obwodu fazowego. W sieci energetycznej nie przekształconej w sieć HFCPN

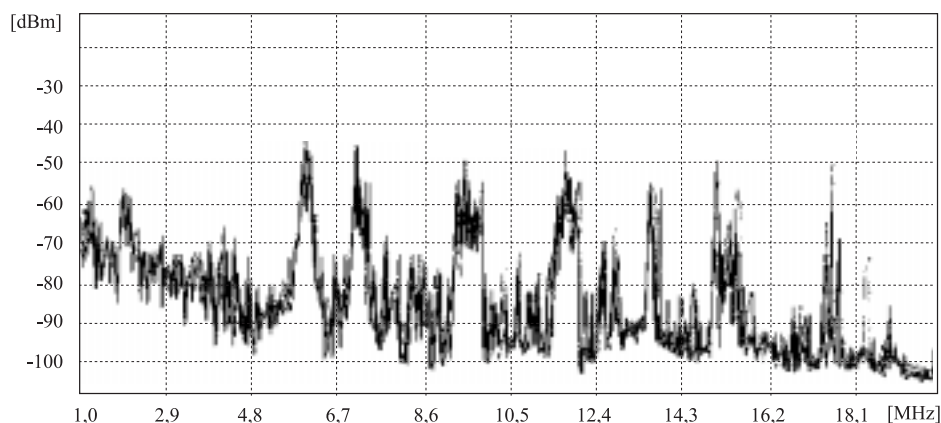
stanowią one istotny problem. W sieciach HFCPN, przy odpowiednio zaprojektowanych sprzęgaczach, na transmisję sygnałów DPL mają wpływ jedynie zakłócenia impulsowe. Inne zakłócenia – przy ich poziomach mocy i tłumienności przenikowej sprzęgaczy około 40 dB w pasmie sygnałów użytecznych DPL – mogą być pominięte w praktycznych rozważaniach [18].

### Zakłócenia zewnętrzne

Zakłóceniami zewnętrznymi są obce sygnały elektryczne, powstające w części magistralnej energetycznej sieci rozdzielczej oraz w jej odgałęzieniach, tzn. na odcinku od kabla magistralnego do miejsca lokalizacji sprzęgacza. Są one wytwarzane przez różnego rodzaju źródła zewnętrzne, które nie są z tej sieci zasilane (stacje radiowe i telewizyjne, iskrowniki w pojazdach mechanicznych, urządzenia spawalnicze, wyładowania atmosferyczne itd.). Wnikają one do obwodu fazowego sieci drogą radiową. Stacje radiowe i telewizyjne wytwarzają zakłócenia selektywne, pozostałe urządzenia zaś indukują w sieci magistralnej zakłócenia impulsowe o dużej amplitudzie i szerokim widmie.

Intensywność i energia zewnętrznych zakłóceń impulsowych w znacznej mierze zależy od otoczenia, w jakim pracuje sieć magistralna, a także od jej infrastruktury technicznej. Tego rodzaju zakłóceń więcej będzie indukować się w sieci, której część magistralna jest prowadzona wzdłuż drogi szybkiego ruchu, niż w sieci z rejonu podmiejskiego czy wiejskiego o mniejszym natężeniu ruchu. Bardziej podatne na absorpcję zakłóceń impulsowych oraz zakłóceń selektywnych są sieci wykorzystujące symetryczne linie napowietrzne z przewodami „gołymi” niż kable izolowane skręcane w warkocz czy kable doziemne.

Podczas prac badawczych, prowadzonych w Instytucie Łączności [18, 20], zbadano jedynie charakter zakłóceń selektywnych zewnętrznych, wnikających do eksperymentalnej sieci rozdzielczej w jej części magistralnej razem z przyłączami. Wyniki tych badań wskazują (rys. 9), że zakłócenia te mogą być traktowane jako procesy przedziałami stacjonarne. Zakłócenia te nie mogą być pomijane w projektowaniu sieci DPL, gdyż mają stosunkowo duży poziom i nie są wytłumiane przez sprzęgacze. Przedostają się one – podobnie jak inne zakłócenia zewnętrzne – bez przeszkód na wejście odbiorników systemu DPL.



Rys. 9. Widmo zakłóceń zewnętrznych, wnikających do eksperymentalnej sieci HFCPN drogą radiową o różnych porach dnia

## Aspekty ekonomiczne korzystne dla techniki DPL

Sieć elektroenergetyczna pokrywa świat gęstą „pajęczyną” przewodów, które oprócz funkcji podstawowej, tzn. dystrybucji energii elektrycznej, mogą być używane jako bezpośrednie medium transmisyjne omawianej techniki dostępowej DPL lub – jako konstrukcja nośna innego medium transmisyjnego, np. światłowodu. Tak rozumiana sieć energetyczno-telekomunikacyjna dociera do zakątków, gdzie nie dochodzi żadna linia telefoniczna. Wykorzystanie zatem tego specyficznego medium transmisyjnego i zastosowanie techniki dostępowej DPL jest dobrym sposobem na powszechną oraz szybką telefoniczność, a także informatyzację regionów o ubogiej infrastrukturze telekomunikacyjnej. Przemawiają za tym również:

- **krótki czas wdrażania** systemów DPL, porównywalny z czasem instalacji dostępu radiowego;
- **niski koszt wyposażenia** abonenckiego (cena modemu DPL: 200÷300 USD) w stosunku do cen rynkowych modemów xDSL (kilka tysięcy USD), przy zadowalającej (z punktu widzenia najbardziej rynkowych usług multimedialnych, dedykowanych do odbiorcy domowego) szybkości transmisji od 960 kbit/s (projekt IŁ) do 2048 kbit/s (WestEnd);
- **prosta metoda implementacji usług dodanych**, związanych ze zdalnym odczytem stanu liczników zużycia energii elektrycznej, gazu oraz wody, a także z aplikacjami inteligentnego i bezpiecznego domu/mieszkania [21];
- **możliwość wykorzystania dobrze rozbudowanej infrastruktury** technicznej światłowodowej sieci korporacyjnej energetyki oraz prosta możliwość dalszej jej rozbudowy w obszarze sieci rozdzielczych 15 kV, np. z zastosowaniem technologii PON (*Passive Optical Network*) i jednomodowych kabli światłowodowych typu ADSS (*All Dielectric Self Supporting*) lub ADL (*All Dielectric Lashed*), jak zaproponowano w rozwiązaniu IŁ [21].

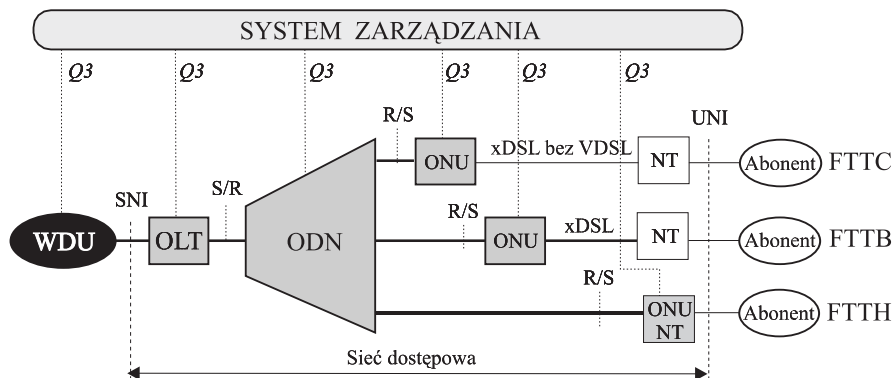
## Abonenckie sieci dostępowe, wykorzystujące technikę FITL

### Model odniesienia i elementy konstrukcyjne sieci FITL

W sieci dostępowej zrealizowanej techniką FITL (*Fiber In The Loop*) podstawowym medium transmisyjnym jest włókno światłowodowe, a nośnikiem informacji – odpowiednio zmodulowana fala świetlna. Uogólniony model odniesienia takiej sieci pokazano na rys. 10. W zależności od ulokowania jednostki sieci optycznej ONU (*Optical Network Unit*), czyli od stopnia penetracji sieci dostępowej przez technikę światłowodową, wyróżnia się [2, 13, 14, 16, 27] trzy podstawowe struktury sieci FITL, a mianowicie strukturę: FTTC (*Fiber To The Curb*), FTTB (*Fiber To The Building*) oraz FTTH (*Fiber To The Home*).

**W strukturze FTTC** światłowód jest doprowadzany do jednostki ONU, która jest zainstalowana w odpornej na zmienne warunki atmosferyczne szafce kablowej w pobliżu ulicy lub drogi. Użytkownika dołącza się istniejącą parą przewodów miedzianych, stosując jedną z dostępnych technik transmisyjnych cyfrowego łącza abonenckiego (HDSL, SDSL, ADSL). Struktura taka jest cenowo atrakcyjna głównie dla osiedli mieszkaniowych, gdzie koszt dołączenia optycznego jest dzielony między wielu abonentów. Udostępniane użytkownikowi pasmo, a zatem i zakres dostępnych usług multimedialnych, zależy od długości oraz jakości przewodów miedzianych i zastosowanej techniki transmisyjnej na tym odcinku.

**W strukturze FTTB** światłowód jest doprowadzany do zakończenia traktu optycznego zainstalowanego w budynku, zwykle w piwnicy lub w kanale konserwacyjnym. Podobnie jak w poprzednim



**Rys. 10.** Model odniesienia światłowodowej sieci dostępowej FITL

OLT – zakończenie linii optycznej, ODN – optyczna sieć dystrybucyjna, ONU – jednostka sieci optycznej, Q3 – styk z systemem zarządzania siecią, SNI – styk z węzłem usługi, UNI – styk użytkownika z siecią, WDU – węzeł dostępu do usługi lub węzła sieci transportowej, xDSL – techniki transmisyjne (HDSL, ADSL, VDSL), S i R – punkty odniesienia kierunku nadawczego oraz odbiorczego w sieci dystrybucyjnej, NT – zakończenie sieciowe

rozwiązaniu, użytkownika dołącza się parą przewodów miedzianych, stosując jedną z dostępnych technik transmisyjnych cyfrowego łącza abonenckiego. Struktura taka jest cenowo atrakcyjna szczególnie dla abonentów w budynkach z wieloma mieszkaniami. Podobieństwo do FTTC polega na tym, że koszt połączenia optycznego jest dzielony między wielu użytkowników. Ze względu na krótszy odcinek kabla miedzianego i możliwość zastosowania techniki VDSL, zakres udostępnianych usług multimedialnych w tym przypadku jest szerszy niż w strukturze FTTC.

**Struktura FTTH** jest architekturą docelową sieci FITL, z pełnym zakresem usług szerokopasmowych. Osobny światłowód jest tu doprowadzany bezpośrednio do domu każdego abonenta, udostępniając mu zatem pełną szerokość pasma światłowodu. W konsekwencji zakres świadczonych usług multimedialnych jest w zasadzie nieograniczony. Taka struktura sieci jest oparta na trzech podstawowych komponentach: zakończeniu linii optycznej (OLT – *Optical Line Termination*), jednostce sieci optycznej (ONU) oraz pasywnej optycznej sieci dystrybucyjnej (PON).

**Zakończenie linii optycznej (OLT)** zarządza dołączonymi jednostkami ONU oraz zapewnia połączenie sieci FITL z publiczną siecią telekomunikacyjną. Z jednej strony stanowi ono zakończenie linii optycznych przychodzących od wielu jednostek ONU, a z drugiej – łączy sieć dostępową zarówno z publiczną siecią telekomunikacyjną, jak i z węzłem dostępu do usług sieciowych. Na ogół istnieje możliwość dołączenia co najmniej czterech sieci PON, 32 lub więcej jednostek ONU. W zależności od udostępnianych usług zakończenie OLT może być dołączane do zewnętrznej sieci telekomunikacyjnej za pośrednictwem różnego rodzaju interfejsów. W przypadku usług wąskopasmowych w OLT są udostępniane interfejsy V5.1, V5.2 lub VB5.x (obecnie w trakcie standaryzacji). Dla usług szerokopasmowych OLT dostarcza interfejsów do sieci SDH (poziomu STM-1 lub STM-4) i sieci ATM. Urządzenie to jest wyposażone także w interfejs Q3 do systemu zarządzania siecią. Przez ten interfejs przekazuje do systemu zarządzania komunikaty o własnym stanie pracy oraz o stanie pracy pasywnej sieci optycznej i podległych jednostek ONU.



**Jednostka sieci optycznej** (ONU) odbiera optyczny sygnał z sieci PON oraz przetwarza sygnał optyczny na elektryczny i odwrotnie. Pełni również funkcję przetwornika A/C dla sygnałów o częstotliwości akustycznej. Usługi po stronie abonenckiej są przenoszone za pomocą klasycznej sieci dostępowej, najczęściej wykonanej z symetrycznych par przewodów miedzianych lub kabli koncentrycznych. Połączenie z siecią PON jest realizowane za pomocą dwóch włókien światłowodowych (w trybie pracy simplex) lub jednego (w trybie pracy duplex albo półduplex). Połączenie z siecią optyczną jest wykonywane za pomocą złączy optycznych, dzięki czemu można łatwo wymienić, np. uszkodzoną jednostkę ONU.

**Pasywna sieć optyczna** (PON) zapewnia fizyczne połączenie między zakończeniem OLT a jedną bądź większą liczbą jednostek ONU. Jest zbudowana ze wszystkich tych elementów sieci FITL, które znajdują się między dwoma punktami odniesienia S i R (rys. 10). Tworzą ją jedynie bierne elementy optyczne takie, jak [23]: jednomodowe włókna światłowodowe, łączniki optyczne, tłumiki optyczne, optyczne urządzenia rozgałęziające oraz spojenia łączące poszczególne światłowody. Medium transmisyjnym jest tu światłowód jednomodowy. Transmisja w obu kierunkach (do i od abonenta) odbywa się pojedynczym włóknom światłowodowym w trybie duplex lub duplex albo dwoma oddzielnymi włóknami, po jednym dla każdego kierunku w trybie simplex. W trybie duplex dla każdego kierunku transmisji jest wykorzystywana fala optyczna innej długości.

### ***Uwarunkowania techniczne niekorzystne dla techniki FITL***

Jednym z najistotniejszych powodów wciąż małej popularności techniki FITL są wysokie ceny urządzeń końcowych. Trzeba bowiem (zarówno po stronie centralowej, jak i abonenckiej) instalować urządzenia światłowodowe, których koszt, mimo dość znacznego spadku cen w ostatnich latach, jest w dalszym ciągu wysoki.

Rozwiązania typu FTTH/B nie są przeznaczone dla odbiorcy indywidualnego. Jedynymi w obecnej chwili użytkownikami, dla których struktury te stają się opłacalne, są abonenci biznesowi oraz różnego rodzaju instytucje użyteczności publicznej. Potrzebują oni sieci o bardzo dużych przepływnościach binarnych (rzędu kilkaset Mbit/s lub więcej). Dla odbiorców indywidualnych i małych firm atrakcyjnym rozwiązaniem jest struktura FTTC, wykorzystująca techniki xDSL. Niestety elementy centralowe i modemy xDSL, wprawdzie tańsze niż elementy optyczne, są jednak drogie, zwłaszcza dla użytkownika indywidualnego.

Konieczność budowy od podstaw infrastruktury technicznej jest następnym czynnikiem, sprawiającym, że dostępowe sieci światłowodowe są w dalszym ciągu niezbyt popularne. Prowadzenie kabli światłowodowych jest kosztowne, ponieważ trzeba je umieszczać w kanalizacji kablowej. Jedynymi dostępnymi typami światłowódów, przystosowanymi do prowadzenia na liniach napowietrznych są kable typu OPGW, ADSS i ADL do podwieszania lub okręcania wokół istniejących kabli wysokiego i średniego napięcia. Dla pozostałych typów kabli, jak już wspomniano, jest niezbędna kanalizacja kablowa. O ile w terenie miejskim kanalizacja taka na ogół istnieje, o tyle na obszarach słabo zurbanizowanych musi być ona zbudowana od podstaw, co wiąże się z dużymi kosztami. W dużych miastach, ze względu na intensywną rozbudowę wszystkich rodzajów sieci, występuje także problem braku miejsca w kanalizacji kablowej.

### ***Aspekty ekonomiczne korzystne dla techniki FITL***

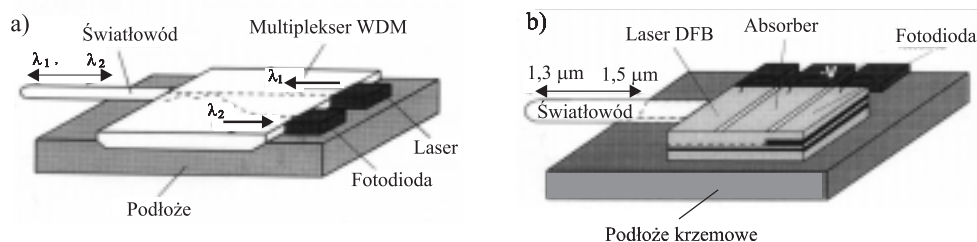
Sieci dostępowe FITL są bez wątpienia jednym z przyszłościowych rozwiązań szerokopasmowego dostępu abonenckiego. Cechują je najwyższe przepływności binarne, z możliwością dalszego ich

powiększania (do kilkudziesięciu Gbit/s) za pomocą technik zwielokrotniania WDM lub DWDM i z zastosowaniem nowych urządzeń końcowych, lecz bez potrzeby wymiany najbardziej kosztownego składnika sieci, którym jest medium transmisyjne. Tak wielkie możliwości transportowe sieci światłowodowych czynią je obecnie najtańszym środkiem przesyłania wielkich ilości informacji. Dzięki temu upowszechniły się one jako sieci komputerowe MAN i WAN, jak również jako sieci szkieletowe w zastosowaniach telekomunikacyjnych. W obszarze dostępowym wykorzystuje się obecnie tylko niewielką część ich potencjalnych możliwości. Z tego powodu, przy cenach urządzeń końcowych wciąż znacznie przekraczających ceny urządzeń dostępowych opartych na kablach miedzianych, pozostają one poza zasięgiem indywidualnego użytkownika. Prawdopodobnie rozwój usług szerokopasmowych spowoduje pewne upowszechnienie się tych sieci, jednakże wciąż wysoki koszt terminali abonenckich będzie czynnikiem znacznie ograniczającym ich rozwój.

Obecnie urządzenia końcowe techniki światłowodowej są budowane z wykorzystaniem mikrooptyki. Elementy optyczne wykonane w tej technologii (sprzęgacze, lasery) są stosunkowo dużych wymiarów. Możliwość tworzenia struktur zintegrowanych jest niewielka, co oznacza wysokie koszty i niewielki spadek cen przy masowej produkcji.

Szans na zmianę tej sytuacji upatruje się w wykonywaniu nadajników i/lub odbiorników optycznych jako struktur hybrydowych [30]. W takim rozwiązaniu (rys. 11a) sprzęgacz, multiplexer optyczny, laser i dioda są umieszczone na wspólnej płytce. Pojedynczy światłowod jest dołączony do płytki, a dalej światło prowadzi się za pomocą światłowodów planarnych o strukturze krzemowej. Sprzęgacz i multiplexer optyczny są również krzemowymi elementami osadzonymi na tej płytce. Każdy z tych elementów jest wykonany oddzielnie, a następnie osadzony na wspólnym podłożu.

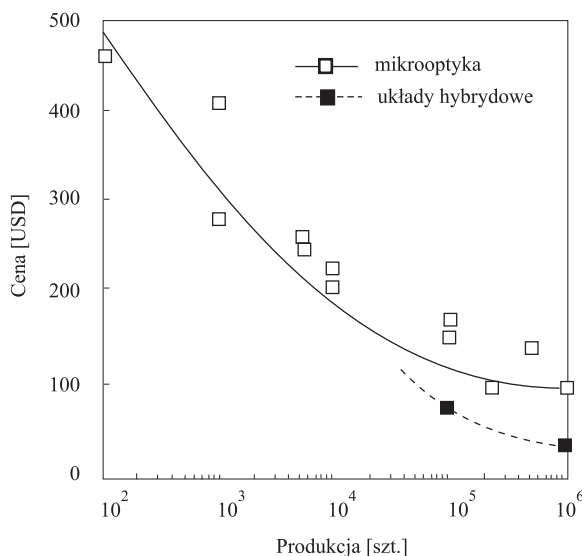
Następnym krokiem integracji urządzeń światłowodowych będzie produkowanie modułu optycznego nadajnika/odbiornika jako zintegrowanego układu scalonego (rys. 11b). W takim rozwiązaniu multiplexer optyczny, laser (lub lasery) i dioda (diody) odbiorcze będą wykonywane w pojedynczym procesie technologicznym jako jedna struktura krzemowa [30]. Spowoduje to dalsze znaczące obniżenie kosztów produkcji. Technologia ta znajduje się jednak dopiero w fazie prób laboratoryjnych i szacuje się, że zostanie wprowadzona pod koniec 2002 roku.



Rys. 11. Moduł optyczny w wykonaniu: a) hybrydowym; b) monolitycznym [30]

Wprowadzenie techniki hybrydyzacji urządzeń optycznych obniżyło koszty ich produkcji około trzykrotnie w porównaniu z rozwiązaniami mikrooptycznymi. Szacuje się, że zastosowanie struktur monolitycznych obniży ceny pięć do sześciu razy w porównaniu z rozwiązaniem mikrooptycznym.

Ponadto, przy produkcji masowej cena pojedynczego urządzenia hybrydowego czy zintegrowanego spada znacznie szybciej niż wykonanego w dotychczas stosowanej technologii (rys. 12).



Rys. 12. Koszt modułu optycznego zależy od wielkości produkcji [30]

## Multimedia a techniki dostępne

W niniejszym artykule omówiono jedynie wybrane techniki dostępu szerokopasmowego, czyli xDSL i DPL, które „przystosowują” istniejące media transmisyjne do potrzeb przekazu multimedialnego. Technika FITL to w pełni szerokopasmowa, jak na razie kosztowna, lecz bez wątpienia przyszłościowa technika dostępowa. Każda z tych technik ma swoje wady oraz zalety, każda ma inne możliwości i przez to inne obszary zastosowań. Ze względu na konieczność przystosowania krajowej sieci telekomunikacyjnej do potrzeb społeczeństwa informacyjnego, a także dążenia Polski do Unii Europejskiej, jest interesujące jak techniki te mogą zaspokajać potrzeby społeczeństwa. Próbę takiej oceny przedstawiono w tabelicy 6. Nie podano w niej wartości bezwzględnych wyróżnionych składników kosztów, ponieważ nie można było uzyskać jakichkolwiek danych o kosztach zarówno od operatorów, jak i dostawców sprzętu telekomunikacyjnego. Zastosowano jedynie kryterium porównawcze: bardzo mały, mały, średni, duży i bardzo duży koszt. Pomimo to widać, że najbardziej atrakcyjną technologią dostępową dla polskiego społeczeństwa informacyjnego powinna być technika DPL, w połączeniu z pasywną siecią optyczną, jak w rozwiązaniu Instytutu Łączności [21]. Takie rozwiązanie umożliwia bowiem dostęp do najbardziej popularnych serwerów, a zatem komercyjnych usług multimedialnych i wydaje się być najtańszą propozycją. Nic więc dziwnego, że technika DPL znajduje się w centrum zainteresowania głównych producentów sprzętu telekomunikacyjnego na świecie. Połączenie z siecią Internet przez gniazdko sieci energetycznej to już nie wizja, ale realia najbliższych kilku lat.

Tabl. 6. Techniki dostępne – składniki kosztów implementacji i zakres świadczonych usług multimedialnych

Technika dostępową	Koszt				Usługi						Zasięg max. [km]
	kanalizacji telekom.	medium transmisyjnego zakup i instal.	przystosowanie	urządzeń dostępowych	VT	VTeI	AVI	VoD	AVC	AGC	
SDSL	Brak	Brak	B. mały	Średni	Tak	Tak	Tak	Nie	Tak	Nie	9
ADSL	Brak	Brak	B. mały	Duży	Tak	Tak	Tak	Nie	Nie	Nie	5
FTTr+DPL	Brak	Mały*	Mały	Mały	Tak	Tak	Tak	Nie	Nie	Nie	50+0,3**
FTTC+SDSL	Duży*	Średni*	B. mały	Średni	Tak	Tak	Tak	Nie	Tak	Nie	80+9**
FTTC+ADSL	Duży*	Średni*	B. mały	Duży	Tak	Tak	Tak	Tak	Nie	Nie	80+5**
FTTB+SDSL	B. duży*	Duży*	B. mały	Średni	Tak	Tak	Tak	Nie	Tak	Nie	80
FTTB+ADSL	B. duży*	Duży*	B. mały	Duży	Tak	Tak	Tak	Tak	Nie	Nie	80
FTTB+VDSL	B. duży	Duży	Brak	B. duży	Tak	Tak	Tak	Tak	Tak	Tak	80
FTTH	B. duży	B. duży	Brak	B. duży	Tak	Tak	Tak	Tak	Tak	Tak	80

Oznaczenia:  
\* – związany tylko z częścią światłowodową sieci, \*\* – w obszarze abonenckim tzw. „ostatniej mili”, FTTr – światłowod do transformatora 15/0,4 kV, FTTC – światłowod do szafki ulicznej, FTTB – światłowod do budynku, FTTH – światłowod do mieszkania

## Bibliografia

- [1] ANSI T1.413: *Telecommunications – Network and Customer Installation Interface – Asymmetric Digital Subscriber Line (ADSL) Metallic Interface*
- [2] Bankapur R. J. i in.: *Switched digital video access networks*. Bell Labs Technical Journal, 1996, vol. 1, no. 1
- [3] Brown P. A.: *High frequency conditioned power networks*, <http://www.nortel.com/powerline/report4.htm>
- [4] Brown P. A.: *Hybrydowa energetyczna i telekomunikacyjna sieć rozdzielcza*. Zgł. patentowe PL9702117A1, nr 316936
- [5] Brown P. A.: *Multi-media communication over the electricity networks*, <http://www.nortel.com/powerline/report3.htm>
- [6] Brown P. A.: *Overcomming the technical challenges of sending high speed data over power line*. W: Materiały z konferencji *Power line communications*. London, Sept. 1998
- [7] Brown P. A.: *Sieć telekomunikacyjna na liniach energetycznych wykorzystujących TDMA, FDMA i/lub CDMA*. Zgł. patentowe PL970330A1, nr 316981
- [8] Brown P. A.: *Sprzęganie sygnałów telekomunikacyjnych z symetryczną siecią dystrybucji energii elektrycznej*. Zgł. patentowe PL970707A1, nr 318808
- [9] Brown P. A., Linge N.: *A multi-media architecture facilitating advanced inter-active customer services*, <http://www.nortel.com/powerline/report1.htm>
- [10] Dziga J.: *Zagadnienia sygnałowe w transmisji ADSL*. W: Materiały z konferencji *Cyfrowe łącza abonenckie ADSL/VDSL*. Kraków, Wyd. FPT, lipiec 1998
- [11] ETR 152 (02/1995): *High bit rate digital subscriber line transmission system (HDSL) on metallic local lines*

- [12] ETS 328: *Transmission and Multiplexing (TM); Asymmetric Digital Subscriber Line (ADSL); Requirements and performance*
- [13] Fenton F., Sipes J.: *Architectural and technological trends in access: an overview*. Bell Labs Technical Journal, 1996, vol. 1, no. 1
- [14] Filipiak J. i in.: *Sieci dostępowe dla usług szerokopasmowych*. T. I, Kraków, Wyd. FTP, 1997
- [15] Gut-Mostowy H.: *Szerokopasmowe techniki dostępowe wykorzystujące linie energetyczne niskiego napięcia*. Przegląd Telekomunikacyjny + Wiadomości Telekomunikacyjne, 1999, nr 6, s. 397–403
- [16] Gut-Mostowy H.: *Techniki transmisyjne w multimedialnych, abonenckich sieciach dostępowych*. Przegląd Telekomunikacyjny + Wiadomości Telekomunikacyjne, 1998, nr 9, s. 629–637
- [17] Gut-Mostowy H.: *Telekomunikacyjne usługi multimedialne – aspekty ogólne*. Przegląd Telekomunikacyjny + Wiadomości Telekomunikacyjne, 1999, nr 1, s. 25–33
- [18] Gut-Mostowy H.: *Wykorzystanie linii energetycznych jako lokalnych sieci dostępowych. Badanie właściwości propagacyjnych linii*. Przegląd Telekomunikacyjny + Wiadomości Telekomunikacyjne, 2000, nr 6, s. 466–475
- [19] Gut-Mostowy H. i in.: *Aspekty techniczno-ekonomiczne sieci dostępowej DPL oraz wstępna analiza możliwości jej zastosowania w warunkach krajowej sieci energetycznej. Etap I*. Warszawa, IŁ, 1998
- [20] Gut-Mostowy H. i in.: *Aspekty techniczno-ekonomiczne sieci dostępowej DPL oraz wstępna analiza możliwości jej zastosowania w warunkach krajowej sieci energetycznej. Etap II*. Warszawa, IŁ, 1999
- [21] Gut-Mostowy H., Kowalewski M.: *Wykorzystanie linii energetycznych jako lokalnych sieci dostępowych – szansą na szybką integrację wsi polskiej ze społecznością globalnej wioski informacyjnej*. Przegląd Telekomunikacyjny + Wiadomości Telekomunikacyjne, 2000, nr 6, s. 457–465
- [22] Lawrence V. B. i in.: *Broadband access to the home on Copper*. Bell Labs Technical Journal, 1996, vol. 1, no. 1
- [23] Marciniak M.: *Łączność światłowodowa*. Warszawa, WKŁ, 1998
- [24] Okada K. i in.: *Overview of full services optical access networks*, <http://btlabs1.labs.bt.com/profsoc/access/london/papers.htm>
- [25] Olshansky R.: *Broadband digital subscriber line – a full-service network for the Cooper plant*. Telephony, 1995, no. 12
- [26] Pach A. R. i in.: *Sieci dostępowe dla usług szerokopasmowych*. T. II, Kraków, Wyd. FTP, 1997
- [27] Papier Z. i in.: *Sieci dostępowe dla usług szerokopasmowych*. T. III, Kraków, Wyd. FTP, 1997
- [28] Szopiński W. i in.: *Wymagania techniczne i eksploatacyjne na systemy HDSL*. Warszawa, IŁ, 1997
- [29] Wieteska P.: *Przeniki zblizne i zdalne w kablach wieloparowych*. W: *Materiały z konferencji Cyfrowe łączy abonenckie ADSL/VDSL*. Kraków, Wyd. FPT, 1998
- [30] Zylbersztejn A. i in.: *Customer ONU: cost and technology, and standarization issues*, <http://btlabs1.labs.bt.com/profsoc/access/london/papers.htm>

### Henryk Gut-Mostowy



Mgr inż. Henryk Gut-Mostowy (1951) – absolwent Wydziału Elektroniki Politechniki Warszawskiej (1976); długoletni pracownik naukowy Instytutu Łączności w Warszawie (od 1977), kierownik Pracowni Problemów Podstawowych Abonenckich Sieci Dostępowych (od 1999); autor kilkunastu publikacji; zainteresowania naukowe: szerokopasmowe sieci dostępowe, techniki transmisyjne xDSL i DPL/PLC, cyfrowe przetwarzanie sygnałów, ocena przydatności linii energetycznych jako medium transmisyjnego technik transmisyjnych DPL/PLC.

e-mail: H.Gut@itl.waw.pl

### Marian Kowalewski



Doc. dr hab. inż. Marian Kowalewski (1951) – absolwent WSOWŁ (1975); nauczyciel akademicki, pracownik naukowy i prorektor ds. dydaktyczno-naukowych w Wyższej Szkole Oficerskiej Wojsk Łączności (1975–1997), pracownik naukowy, zastępca dyrektora do spraw naukowych Instytutu Łączności (od 1997); organizator oraz współorganizator wielu seminariów i konferencji naukowych; autor wielu podręczników i skryptów akademickich, artykułów, prac naukowo-badawczych dotyczących problematyki telekomunikacyjnej; zainteresowania naukowe: planowanie i projektowanie oraz efektywność systemów telekomunikacyjnych.

e-mail: M.Kowalewski@itl.waw.pl