



УДК: 62-503.5

MSC 2010: 70E60, 68T40

Изучение закономерностей движения прыгающего робота при различных положениях точки закрепления ноги

Л. Ю. Волкова, С. Ф. Яцун

Представлена структурная схема четырехзвенного прыгающего робота, разработана математическая модель движения объекта, в которой прыжок устройства представлен в виде последовательности этапов, получены закономерности перемещения устройства в зависимости от расположения точки закрепления ноги в корпусе объекта.

Ключевые слова: прыгающий робот, многозвенный механизм, этапы прыжка, позиционирование, разгон, полет, приземление

Введение

В современном мире мобильные робототехнические системы широко эксплуатируются в инспекционных, ремонтных, демонтажных, транспортировочных и спасательных работах, особенно когда последние производятся в труднодоступных и небезопасных для человека зонах [1–4]. Новым и стремительно развивающимся направлением робототехники является создание роботов, перемещающихся с отрывом от поверхности, которых часто называют прыгающими, что объясняется повышенной проходимостью таких устройств при движении по неровной или пересеченной местности и возможностью использования их для мониторинга окружающей среды после землетрясений и в других чрезвычайных ситуациях, когда перемещение роботов возможно лишь с использованием прыжков [5–13]. В то же время ди-

Получено 29 ноября 2012 года

После доработки 26 апреля 2013 года

Работа выполнена в рамках гранта РФФИ № 10-08-00769-а и госконтракта № П699 тема № 1.109.10ф.

Волкова Людмила Юрьевна

mila180888@yandex.ru

Яцун Сергей Федорович

teormeh@inbox.ru

Юго-Западный государственный университет

305040, Россия, г. Курск, ул. 50 лет Октября, д. 94

намика прыгающих роботов, режимы их движения, этапы прыжка изучены недостаточно, что значительно ограничивает область применения таких устройств.

Большинство прыгающих роботов в качестве модуля, позволяющего осуществить отрыв от поверхности, используют ногу. Анализ экспериментальных исследований движения существующих опытных образцов таких устройств показал, что расположение точки закрепления ноги относительно корпуса существенно влияет на траекторию движения робота в полете и на приземление после прыжка; это означает, что для выбора оптимального места закрепления ноги необходимо проводить дополнительные исследования.

В данной работе для четырехзвенного прыгающего робота, прыжок которого представляет собой последовательность этапов, каждый из которых характеризуется определенными видами движения звеньев, в соответствии с разработанной математической моделью проведено численное моделирование прыжка объекта, результаты которого позволяют выявить закономерности движения устройства в зависимости от расположения точки закрепления ноги в корпусе и могут быть использованы при проектировании прыгающих роботов.

Расчетная схема прыгающего робота

Будем рассматривать прыгающего робота, описанного в [14]. Расчетная схема приведена на рисунке 1. В вертикальной плоскости Oxy робот представляет собой четырехзвенник, в котором звено 1 — стопа, звенья 2 и 3 образуют ногу, звено 4 является корпусом. Звено 3 установлено в корпусе 4 устройства с возможностью поворота относительно последнего при помощи привода 5. Звенья 1 и 2 соединены между собой приводом вращательного движения 6, а звенья 2 и 3 представляют собой поступательную пару, движение в которой обеспечивается приводом 7.

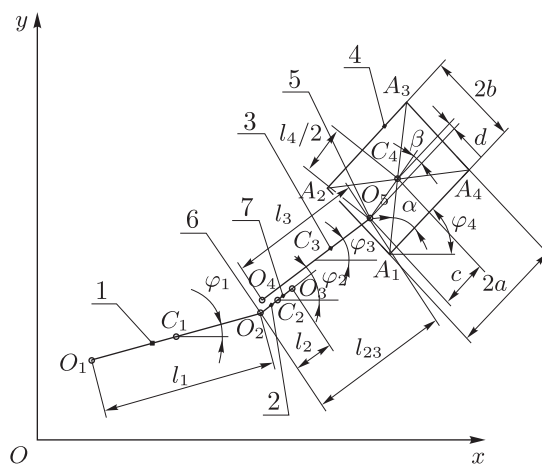


Рис. 1. Расчетная схема четырехзвенного прыгающего робота.

Прыжок робота осуществляется с горизонтальной шероховатой поверхностью, совпадающей с осью Ox ; взаимодействие объекта с поверхностью будет рассмотрено в дальнейшем.

В данной работе исследуется влияние расположения точки закрепления ноги робота в корпусе на характеристики прыжка, к которым относятся траектория движения центра масс корпуса, высота и длина прыжка, а также угол поворота корпуса.

Математическая модель робота

При разработке математической модели будут приняты следующие допущения. Пусть все звенья робота являются абсолютно твердыми телами, причем звенья 1, 2 и 3 представляют собой стержни длины l_1 , l_2 и l_3 соответственно, а звено 4 — прямоугольник $A_1A_2A_3A_4$ размера $2a \times 2b$, массы m_i сосредоточены в центрах их симметрии C_i . Длина ноги определяется расстоянием l_{23} между точками O_2 и O_5 , а положение точки закрепления ноги в корпусе — расстояниями c и d между точкой C_4 (центром масс корпуса) и точкой O_5 вдоль сторон корпуса A_1A_4 и A_1A_2 соответственно. Для удобства исследования влияния положения точки закрепления ноги робота на характеристики его движения перейдем к полярной системе координат, в которой расстояние между точками O_5 и C_4 равно $l_4/2$ и угол между прямой, соединяющей точки C_4 и O_5 , и стороной корпуса A_1A_4 , равен β .

При повороте звеньев объекта в качестве углов поворота будем рассматривать углы φ_1 , φ_2 , φ_3 , определяемые как углы между соответствующими звеньями и положительным направлением оси Ox , и угол φ_4 , под которым сторона корпуса A_1A_4 наклонена к горизонтальной оси. В связи с тем, что звенья 2 и 3 являются парой поступательного движения, справедливо равенство $\varphi_2 = \varphi_3$.

Положение звеньев механической системы описывается вектором координат

$$\bar{q} = (q_1 \ q_2 \ q_3 \ q_4 \ q_5 \ q_6 \ q_7 \ q_8)^T, \quad (1)$$

в котором $q_1 = x_1$, $q_2 = y_1$, $q_3 = x_4$, $q_4 = y_4$ — координаты центров масс звеньев 1 и 4 в системе Oxy , $q_5 = \varphi_1$, $q_6 = \varphi_2$ и $q_7 = \varphi_4$ — углы поворота звеньев, $q_8 = l_{23}$ — длина ноги робота. Между координатами центров масс звеньев 1 и 4 существуют следующие кинематические связи:

$$x_1 = x_4 - \frac{l_4}{2} \cos(\varphi_4 + \beta) - l_{23} \cos \varphi_2 - \frac{l_1}{2} \cos \varphi_1, \quad (2)$$

$$y_1 = y_4 - \frac{l_4}{2} \sin(\varphi_4 + \beta) - l_{23} \sin \varphi_2 - \frac{l_1}{2} \sin \varphi_1. \quad (3)$$

Система дифференциальных уравнений движения устройства записывается с использованием уравнений Лагранжа второго рода. Кинетическая энергия системы определяется по формуле

$$T = \sum_{i=1}^4 T_i, \quad (4)$$

где $i = 1 \div 4$ — звенья робота.

Кинетические энергии звеньев, каждое из которых совершает плоское движение, записываются в виде

$$T_i = m_i(\dot{x}_i^2 + \dot{y}_i^2)/2 + J_i\dot{\varphi}_i^2/2, \quad (5)$$

где $J_{i, i=1 \div 3} = m_i l_i^2/12$, $J_4 = m_4(a^2 + b^2)$ — центральные моменты инерции звеньев, \dot{x}_i , \dot{y}_i — проекции скоростей центров масс звеньев на оси системы координат.

Прыжок робота будем рассматривать как последовательность этапов, характеризующихся определенными видами движения звеньев (рис. 2–4; на данных рисунках не показаны силы тяжести).

Во время одних этапов объект взаимодействует с опорной поверхностью звеном 1 или 4, во время других — движется с отрывом от поверхности. Положим, что при нахождении звена 1 или 4 на поверхности возникают распределенные силы трения и нормальной реакции, которые приводятся к центру приведения — точке K , расположение которой в данной работе не рассматривается. Взаимодействие с поверхностью в точке K описывается силой сухого трения, изменяющейся по следующему закону [15]:

$$F_{fr} = \begin{cases} -fN \operatorname{sgn}(\dot{x}_K), & \text{если } \dot{x}_K \neq 0, \\ -F_{0x}, & \text{если } \dot{x}_K = 0, |F_{0x}| \leq fN, \\ -fN \operatorname{sgn}(F_0), & \text{если } \dot{x}_K = 0, |F_{0x}| > fN, \end{cases} \quad (6)$$

где F_{0x} — горизонтальная проекция равнодействующей всех сил, кроме силы сухого трения, приложенных к звену, взаимодействующему с поверхностью; f — коэффициент трения скольжения; N — нормальная реакция в опорной точке K ; \dot{x}_K — скорость точки K вдоль оси Ox .

На этом этапе исследований будем рассматривать случай, когда значение возникающей силы трения всегда меньше предельного $|F_{0x}| < fN$, то есть скольжение тела по поверхности отсутствует. Силами вязкого сопротивления, действующими на робота со стороны окружающей среды, в данной работе будем пренебрегать.

Для каждого этапа запишем дифференциальные уравнения, описывающие поведение объекта, с учетом связей, наложенных на систему.

Этапы прыжка устройства

Пусть в начальный момент времени корпус робота находится на поверхности, точка A_1 совпадает с началом координат — точкой $O(x_4 = a, y_4 = b, \varphi_4 = 0)$, нога полностью втянута в корпус и имеет длину $l_{23} = l_{23}^{\min}$, звенья 1 и 2 жестко связаны между собой. На **первом этапе** приводом 5 создается момент M_{43} , посредством которого осуществляется поворот звеньев 1, 2 и 3 внутри корпуса устройства, неподвижно лежащего на поверхности, относительно точки O_5 до тех пор, пока не будет выполняться условие $\varphi_2 = \varphi_2^0$, где φ_2^0 — угол поворота звена 2, под которым будет приложена сила, позволяющая роботу оторваться от поверхности (рис. 2а).

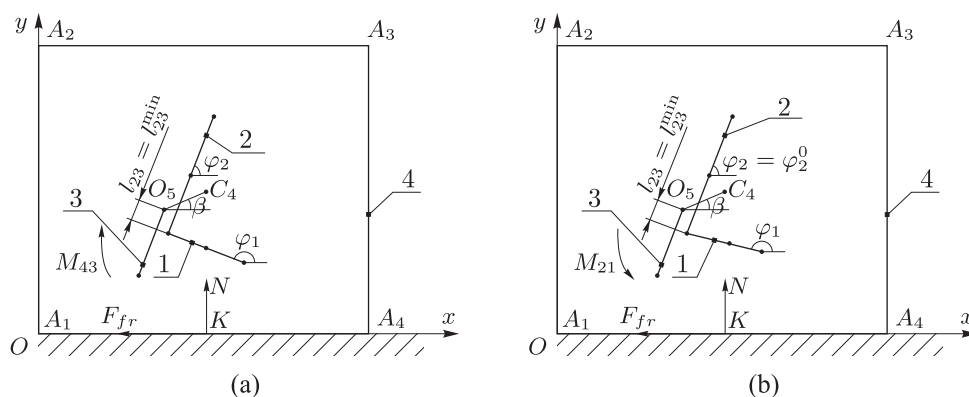


Рис. 2. Этапы прыжка: (а) первый этап, (б) второй этап.

Тогда на данном этапе движение системы будет описываться обобщенной координатой φ_2

$$\ddot{\varphi}_2 \left[m_3 \frac{l_3^2}{4} + m_2 \left(l_{23} - \frac{l_2}{2} \right)^2 + m_1 \left(l_{23}^2 + \frac{l_1 l_{23}}{2} \cos(\varphi_1 - \varphi_2) \right) + J_2 + J_3 \right] - \varphi_2^2 m_1 \frac{l_1 l_{23}}{2} \sin(\varphi_1 - \varphi_2) = -M_{43} + g \cos \varphi_2 \left(m_1 l_{23} + m_2 \left(l_{23} - \frac{l_2}{2} \right) + m_3 \frac{l_3}{2} \right). \quad (7)$$

Координаты точки C_1 рассчитываются по формулам (2) и (3).

На **втором этапе** корпус робота остается неподвижным, координаты его центра масс $x_4 = a, y_4 = b$, угол поворота $\varphi_4 = 0$, нога полностью втянута в корпус устройства $l_{23} = l_{23}^{\min}$ (рис. 2b). Внутри корпуса происходит поворот звена 1 относительно звена 2 под действием момента M_{21} , формируемого приводом 6, до тех пор, пока звено 1 не станет параллельным поверхности, $\varphi_1 = \varphi_1^0 = \pi$ (для прыжка в положительном направлении оси Ox).

Дифференциальное уравнение движения звена 1 описывается обобщенной координатой φ_1 :

$$\ddot{\varphi}_1 \left[m_1 \frac{l_1^2}{4} + J_1 \right] = M_{21} - m_1 g \frac{l_1}{2} \cos \varphi_1. \quad (8)$$

Центр масс звена 1 имеет координаты, определяемые по формулам (2) и (3).

Третий этап характеризуется перемещением звеньев 2 и 3 друг относительно друга под действием силы F_{32} , создаваемой приводом 7, внутри корпуса робота до тех пор, пока звено 1 не начнет взаимодействовать с поверхностью ($y_1 = 0$) (рис. 3а).

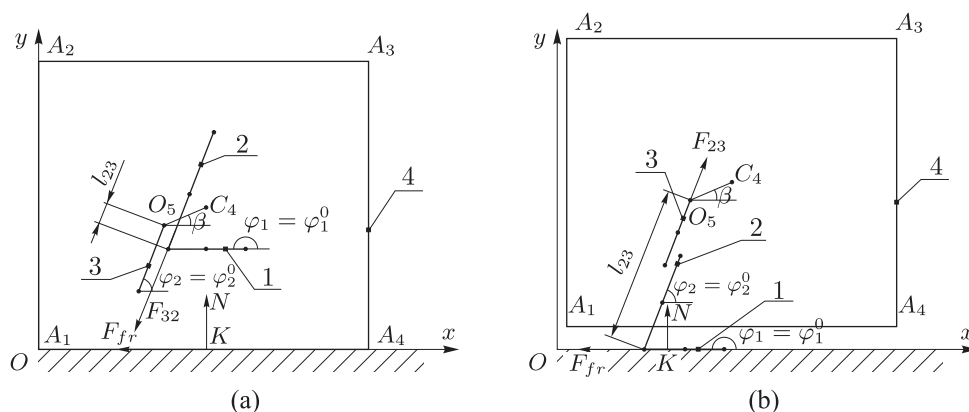


Рис. 3. Этапы прыжка: (а) третий этап, (б) четвертый этап.

В соответствии с принятой моделью силы трения корпус лежит на поверхности ($x_4 = a, y_4 = b, \varphi_4 = 0$). Звенья 1, 2 и 3 зафиксированы под углами $\varphi_1 = \varphi_1^0, \varphi_2 = \varphi_2^0$. Дифференциальное уравнение относительного перемещения звеньев 2 и 3 записывается следующим образом:

$$\ddot{l}_{23} [m_1 + m_2] = -F_{32} - (m_1 + m_2) g \sin \varphi_2^0. \quad (9)$$

Координаты центра масс звена 1, как и на предыдущем этапе, определяются по формулам (2) и (3).

Четвертый этап соответствует разгону робота (рис. 3b), во время которого звенья 1 и 2 неподвижны, звено 1 взаимодействует с шероховатой поверхностью, а звенья 3 и 4, жестко связанные между собой, движутся относительно звена 2 под действием силы F_{23} ,

генерируемой приводом 7, до тех пор, пока звено 1 робота не оторвется от поверхности, чему соответствует равенство нулю нормальной реакции в точке K ($N = 0$).

На систему наложены связи: $x_1 = \text{const}$, $y_1 = 0$, $\varphi_1 = \varphi_1^0$, $\varphi_2 = \varphi_2^0$, $\varphi_4 = 0$. Обобщенной координатой на данном этапе является l_{23} . Дифференциальное уравнение перемещения звеньев 2 и 3 записывается следующим образом:

$$\ddot{l}_{23} (m_3 + m_4) = F_{23} - (m_3 + m_4) g \sin \varphi_2^0. \quad (10)$$

К концу этапа разгона звенья 3 и 4 объекта достигают скорости \dot{l}_{23}^0 , которая и является начальной для этапа полета (пятого этапа), длина ноги (расстояние между точками O_2 и O_5) при этом равна l_{23}^0 . Координаты центра масс корпуса робота находятся из формул (2) и (3). Этот этап возможен при соблюдении условий непрокидывания корпуса.

Полет робота происходит на **пятом этапе**. При этом устройство движется с отрывом от поверхности, центр масс корпуса перемещается вдоль осей Ox и Oy , а также корпус может вращаться относительно его центра масс. Звено 3 жестко связано с корпусом устройства, звенья 2 и 1 — между собой. Звенья 1 и 2 во время полета втягиваются в корпус при помощи формируемой приводом 7 силы F_{32} до тех пор, пока не выполнится условие $l_{23} = l_{23}^{\min}$, это соответствует случаю, когда время втягивания ноги в корпус меньше времени полета (рис. 4а).

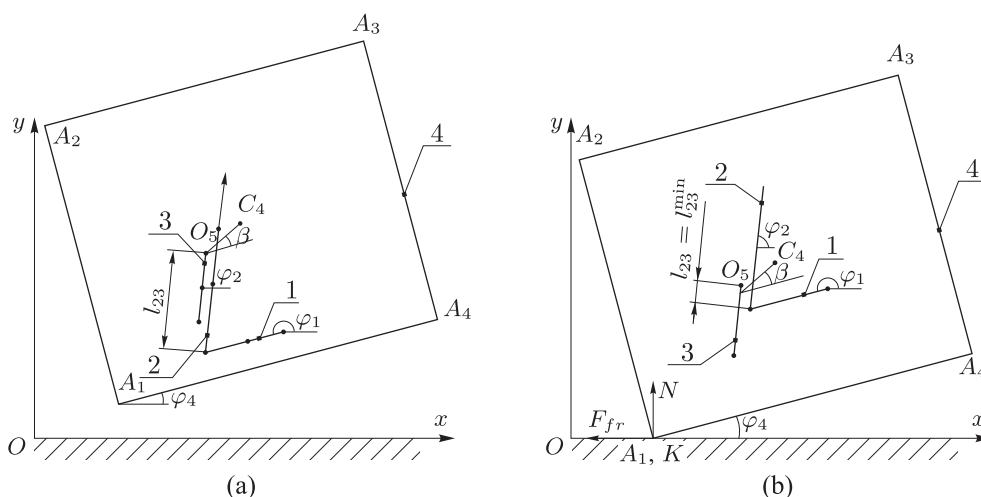


Рис. 4. Этапы прыжка: (а) пятый этап, (б) седьмой этап.

На этом этапе движение робота описывается четырьмя дифференциальными уравнениями по обобщенным координатам x_4 , y_4 , φ_4 , l_{23} :

$$\begin{aligned} & \ddot{x}_4 (m_1 + m_2 + m_3 + m_4) + \ddot{\varphi}_4 \left[m_1 \left(\frac{l_1}{2} \sin \varphi_1 + l_{23} \sin \varphi_2 + \frac{l_4}{2} \sin(\varphi_4 + \beta) \right) + \right. \\ & + m_2 \left(\left(l_{23} - \frac{l_2}{2} \right) \sin \varphi_2 + \frac{l_4}{2} \sin(\varphi_4 + \beta) \right) + m_3 \left(\frac{l_3}{2} \sin \varphi_2 + \frac{l_4}{2} \sin(\varphi_4 + \beta) \right) \left. \right] - \\ & - \ddot{l}_{23} (m_1 + m_2) \cos \varphi_2 + \dot{\varphi}_4^2 \left[m_1 \left(\frac{l_1}{2} \cos \varphi_1 + l_{23} \cos \varphi_2 + \frac{l_4}{2} \cos(\varphi_4 + \beta) \right) + \right. \\ & + m_2 \left(\left(l_{23} - \frac{l_2}{2} \right) \cos \varphi_2 + \frac{l_4}{2} \cos(\varphi_4 + \beta) \right) + m_3 \left(\frac{l_3}{2} \cos \varphi_2 + \frac{l_4}{2} \cos(\varphi_4 + \beta) \right) \left. \right] + \\ & + 2\dot{l}_{23}\dot{\varphi}_4 \sin \varphi_2 (m_1 + m_2) = 0, \end{aligned} \quad (11)$$

$$\begin{aligned}
 & \ddot{y}_4 (m_1 + m_2 + m_3 + m_4) - \ddot{\varphi}_4 \left[m_1 \left(\frac{l_1}{2} \cos \varphi_1 + l_{23} \cos \varphi_2 + \frac{l_4}{2} \cos(\varphi_4 + \beta) \right) + \right. \\
 & \left. + m_2 \left(\left(l_{23} - \frac{l_2}{2} \right) \cos \varphi_2 + \frac{l_4}{2} \cos(\varphi_4 + \beta) \right) + m_3 \left(\frac{l_3}{2} \cos \varphi_2 + \frac{l_4}{2} \cos(\varphi_4 + \beta) \right) \right] - \\
 & - \ddot{l}_{23} (m_1 + m_2) \sin \varphi_2 + \dot{\varphi}_4^2 \left[m_1 \left(\frac{l_1}{2} \sin \varphi_1 + l_{23} \sin \varphi_2 + \frac{l_4}{2} \sin(\varphi_4 + \beta) \right) + \right. \\
 & \left. + m_2 \left(\left(l_{23} - \frac{l_2}{2} \right) \sin \varphi_2 + \frac{l_4}{2} \sin(\varphi_4 + \beta) \right) + m_3 \left(\frac{l_3}{2} \sin \varphi_2 + \frac{l_4}{2} \sin(\varphi_4 + \beta) \right) \right] - \\
 & - 2\dot{l}_{23}\dot{\varphi}_4 (m_1 + m_2) \cos \varphi_2 = -(m_1 + m_2 + m_3 + m_4)g,
 \end{aligned} \tag{12}$$

$$\begin{aligned}
 & \ddot{\varphi}_4 \left[J_4 + m_1 \left(\frac{l_4^2}{4} + \frac{l_{23}l_4}{2} \cos(\varphi_2 - (\varphi_4 + \beta)) + \frac{l_1l_4}{4} \cos(\varphi_1 - (\varphi_4 + \beta)) \right) + \right. \\
 & \left. + m_2 \left(\frac{l_4^2}{4} + \left(l_{23} - \frac{l_2}{2} \right) \frac{l_4}{2} \cos(\varphi_2 - (\varphi_4 + \beta)) \right) + m_3 \left(\frac{l_4^2}{4} + \frac{l_3l_4}{4} \cos(\varphi_2 - (\varphi_4 + \beta)) \right) \right] + \\
 & + \ddot{x}_4 (m_1 + m_2 + m_3) \frac{l_4}{2} \sin(\varphi_4 + \beta) - \ddot{y}_4 (m_1 + m_2 + m_3) \frac{l_4}{2} \cos(\varphi_4 + \beta) + \\
 & + \ddot{l}_{23} (m_1 + m_2) \sin(\varphi_2 - (\varphi_4 + \beta)) - \\
 & - \dot{\varphi}_4^2 \left[m_1 \left(\frac{l_{23}l_4}{2} \sin(\varphi_2 - (\varphi_4 + \beta)) + \frac{l_1l_4}{4} \sin(\varphi_1 - (\varphi_4 + \beta)) \right) + \right. \\
 & \left. + m_2 \left(l_{23} - \frac{l_2}{2} \right) \frac{l_4}{2} \sin(\varphi_2 - (\varphi_4 + \beta)) + m_3 \frac{l_3l_4}{4} \sin(\varphi_2 - (\varphi_4 + \beta)) \right] + \\
 & + \dot{l}_{23}\dot{\varphi}_4 (m_1 + m_2) l_4 \cos(\varphi_2 - (\varphi_4 + \beta)) \Big] = (m_1 + m_2 + m_3)g \frac{l_4}{2} \cos(\varphi_4 + \beta),
 \end{aligned} \tag{13}$$

$$\begin{aligned}
 & \ddot{l}_{23} [m_1 + m_2] - \ddot{x}_4 [m_1 + m_2] \cos \varphi_2 - \ddot{y}_4 [m_1 + m_2] \sin \varphi_2 + \\
 & + \ddot{\varphi}_4 \left[m_1 \left(\frac{l_4}{2} \sin(\varphi_2 - (\varphi_4 + \beta)) - \frac{l_1}{2} \sin(\varphi_1 - \varphi_2) \right) + m_2 \frac{l_4}{2} \sin(\varphi_2 - (\varphi_4 + \beta)) \right] - \\
 & - \dot{\varphi}_4^2 \left[m_1 \left(\frac{l_4}{2} \cos(\varphi_2 - (\varphi_4 + \beta)) + l_{23} + \frac{l_1}{2} \cos(\varphi_1 - \varphi_2) \right) + \right. \\
 & \left. + m_2 \left(\frac{l_4}{2} \cos(\varphi_2 - (\varphi_4 + \beta)) + \left(l_{23} - \frac{l_2}{2} \right) \right) \right] = F_{32} - (m_1 + m_2) g \sin \varphi_2.
 \end{aligned} \tag{14}$$

Координаты центра масс звена 1 определяются по формулам (2) и (3). Этап полета завершается, как только ордината одной из точек A_j , $j = 1-4$, корпуса устройства станет равной нулю ($y_{Aj} = 0$).

На **шестом этапе** начинается взаимодействие с опорной поверхностью одной из точек или одной из сторон корпуса робота. При этом предполагается, что звенья робота не совершают относительных движений. Деформациями корпуса и поверхности в работе пренебрегаем. В точке контакта K действует сила сухого трения, определяемая по закону (6). В результате взаимодействия возможны различные варианты движения робота: при приземлении на одну точку корпуса робот может совершать вращательное движение относительно неподвижной точки опоры или двигаться плоскопараллельно, если посадка произошла на одну из сторон корпуса, то может наблюдаться остановка объекта или его поступательное перемещение вдоль оси Ox .



В связи с тем, что в данной статье рассматривается случай, когда возникающая в точке контакта сила трения по модулю меньше предельной $|F_{0x}| < fN$, то посадка на одну из сторон корпуса приводит к обнулению проекций скорости точки контакта ($\dot{x}_K = 0$, $\dot{y}_K = 0$) и, соответственно, к обнулению линейных скоростей звеньев ($\dot{x}_i = 0$, $\dot{y}_i = 0$, $i = 1-4$) и угловой скорости робота ($\dot{\varphi}_4 = 0$), объект становится неподвижным. При приземлении на одну точку корпуса A_j ее скорости вдоль осей Ox и Oy приобретают нулевые значения ($\dot{x}_{A_j} = 0$, $\dot{y}_{A_j} = 0$), а угловая скорость робота становится равной φ_4^* и рассчитывается по формуле

$$\dot{\varphi}_4^* = \frac{\sum_{i=1}^4 m_i \dot{x}_i h_i + \sum_{i=1}^4 m_i \dot{y}_i k_i + \dot{\varphi}_4 \sum_{i=1}^4 J_i}{\sum_{i=1}^4 J_{iA_j}}, \quad (15)$$

где h_i , k_i — расстояния между проекциями \dot{x}_i , \dot{y}_i скоростей центров масс звеньев робота и точкой приземления A_j соответственно,

$J_{iA_j} = J_i + m_i \rho_i^2$ — момент инерции i -ого звена относительно точки приземления,

$\rho_i = \sqrt{h_i^2 + k_i^2}$ — расстояние между центром масс i -ого звена и точкой приземления,

$\dot{\varphi}_4$ — угловая скорость звеньев робота в момент завершения этапа полета.

Будем рассматривать приземление робота на точку A_1 или A_4 или же на сторону корпуса A_1A_4 . При этом координаты центра масс корпуса находятся по формулам

$$x_4 = x_{A_j} + (-1)^{j+1} \frac{a \cos(\varphi_4 + \alpha)}{\cos \alpha}, \quad j = 1, 4, \quad (16)$$

$$y_4 = \frac{a \sin(\varphi_4 + \alpha)}{\cos \alpha}, \quad (17)$$

где $\alpha = \arctg\left(\frac{b}{a}\right)$ — угол, характеризующий соотношение между длинами сторон корпуса робота, а для определения координат центра масс звена 1 используются формулы (2) и (3).

Седьмой этап возможен в том случае, если посадка робота произошла на одну из точек корпуса A_j , и характеризуется поворотом объекта относительно неподвижной точки приземления до достижения положения, при котором робот опирается на поверхность одной из сторон корпуса, что соответствует выполнению условия $(y_{A_1} = 0) \cap (y_{A_4} = 0)$ при приземлении на точку A_1 или A_4 (рис. 4b). Относительного перемещения звеньев устройства не происходит.

Дифференциальное уравнение по обобщенной координате φ_4 представлено ниже, в качестве начальной угловой скорости данного этапа выступает угловая скорость $\dot{\varphi}_4^*$, приобретенная устройством в момент приземления:

$$\begin{aligned} \ddot{\varphi}_4 & \left[J_4 + m_1 \left(\frac{l_4^2}{4} + \frac{\rho_4 l_4}{2} \cos(\gamma_4 - (\varphi_4 + \beta)) + \frac{l_{23} l_4}{2} \cos(\varphi_2 - (\varphi_4 + \beta)) \right) + \right. \\ & \left. + \frac{l_1 l_4}{4} \cos(\varphi_1 - (\varphi_4 + \beta)) \right) + \\ & + m_2 \left(\frac{l_4^2}{4} + \frac{\rho_4 l_4}{2} \cos(\gamma_4 - (\varphi_4 + \beta)) + \left(l_{23} - \frac{l_2}{2} \right) \frac{l_4}{2} \cos(\varphi_2 - (\varphi_4 + \beta)) \right) + \\ & \left. + m_3 \left(\frac{l_4^2}{4} + \frac{\rho_4 l_4}{2} \cos(\gamma_4 - (\varphi_4 + \beta)) + \frac{l_3 l_4}{4} \cos(\varphi_2 - (\varphi_4 + \beta)) \right) \right] + \end{aligned}$$

$$\begin{aligned}
& + \dot{\varphi}_4^2 \left[m_1 \left(\frac{\rho_4 l_4}{2} \sin(\gamma_4 - (\varphi_4 + \beta)) - \frac{l_{23} l_4}{2} \sin(\varphi_2 - (\varphi_4 + \beta)) - \frac{l_1 l_4}{4} \sin(\varphi_1 - (\varphi_4 + \beta)) \right) + \right. \\
& + m_2 \left(\frac{\rho_4 l_4}{2} \sin(\gamma_4 - (\varphi_4 + \beta)) - \left(l_{23} - \frac{l_2}{2} \right) \frac{l_4}{2} \sin(\varphi_2 - (\varphi_4 + \beta)) \right) + \\
& \left. + m_3 \left(\frac{\rho_4 l_4}{2} \sin(\gamma_4 - (\varphi_4 + \beta)) - \frac{l_3 l_4}{4} \sin(\varphi_2 - (\varphi_4 + \beta)) \right) \right] = \\
& = -(m_1 + m_2 + m_3 + m_4) g a \frac{\cos(\varphi_4 + \alpha)}{\cos \alpha}, \tag{18}
\end{aligned}$$

где $\gamma_4 = \arcsin \frac{y_4}{\rho_4}$ — угол между ρ_4 и положительным направлением оси Ox .

Координаты центров масс звеньев 1 и 4 рассчитываются по формулам (2), (3), (16) и (17).

Управляющие моменты и силы

Прыжок исследуемого робота является программно управляемым, причем управление осуществляется на этапах 1–5, во время которых звенья объекта позиционируются и разгоняются для отрыва от поверхности и происходит непосредственно полет устройства, этапы 6 и 7, описывающие приземление, являются неуправляемыми. В качестве управляющих воздействий будем рассматривать моменты M_{43} , M_{21} , формируемые приводами 5 и 6 и обеспечивающие повороты соответствующих звеньев робота на углы φ_2^0 и φ_1^0 , а также генерируемую приводом 7 силу F_{32} посредством которой происходит относительное перемещение звеньев 2 и 3.

На данном этапе исследований принято, что указанные величины являются кусочно-постоянными функциями, численные значения которых на каждом из этапов прыжка являются постоянными. На рисунке 5 приведена диаграмма логических уровней управляющих параметров, где 0 — отсутствие сигнала управляющего момента или силы, ± 1 — наличие сигнала.

Высота и длина прыжка определяются изменениями временных интервалов t_1 – t_5 (этапы 1–5) благодаря формированию различных значений угла φ_2^0 , под которым происходит разгон устройства, расстояния l_{23}^0 и скорости i_{23}^0 отрыва объекта от поверхности, а также скорости и ускорения относительного перемещения звеньев 2 и 3 во время полета.

Моделирование движения робота

В данной статье представлены результаты исследования влияния расположения точки O_5 закрепления ноги в корпусе робота на характеристики движения устройства. В качестве объекта моделирования рассматривается прыгающий робот, масса корпуса которого намного больше масс звеньев ноги и стопы: $m_1 = 1$, $m_2 = 1$, $m_3 = 1$, $m_4 = 7$. Начальные условия моделирования следующие: $t = 0$, $x_4 = a$, $\dot{x}_4 = 0$, $y_4 = b$, $\dot{y}_4 = 0$, $\varphi_4 = 0$, $\dot{\varphi}_4 = 0$, $\varphi_1 = \pi$, $\dot{\varphi}_1 = 0$, $\varphi_2 = \pi/2$, $\dot{\varphi}_2 = 0$.

В соответствии с предложенной последовательностью этапов движения прыгающего робота и начальными условиями моделирования на геометрические размеры его звеньев наложены следующие ограничения. В связи с тем, что звенья 1, 2 и 3 робота поворачиваются внутри его корпуса, когда последний взаимодействует с поверхностью, должны вы-

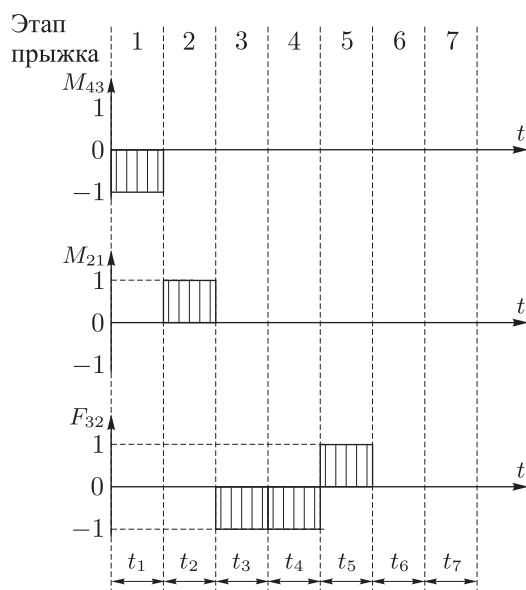


Рис. 5. Циклограмма моментов и сил, создаваемых приводами.

полняться следующие условия:

$$d + l_{23}^{\min} + l_1 \leq b, \quad c + l_{23}^{\min} + l_1 \leq a, \quad l_2 + d \leq b, \quad l_2 + c \leq a, \quad l_3 + d \leq b, \quad l_3 + c \leq a. \quad (19)$$

Помимо этого, на четвертом этапе во время разгона робота до его отрыва от поверхности звенья 2 и 3 выдвигаются из корпуса, то есть

$$l_{23}^0 > (d + b) / \sin \varphi_2^0. \quad (20)$$

Тогда геометрические размеры робота с учетом ограничений (19)–(20): $a = 0.2$, $b = 0.2$, $l_1 = 0.1$, $l_2 = 0.15$, $l_3 = 0.15$, $l_{23}^{\min} = 0.06$, $l_{23}^0 = 0.3$. В данной работе ограничимся рассмотрением значений параметра l_4 , при которых приземление объекта будет происходить на сторону A_1A_4 корпуса.

Для осуществления моделирования движения устройства численным способом полученная математическая модель реализации одного прыжка была преобразована к безразмерному виду.

Далее приведены диаграммы, иллюстрирующие зависимости угла φ_4 поворота корпуса робота в полете и траектории движения центра масс корпуса объекта от безразмерной длины $l_4 = 0 - 0.03$ при $i_{23}^0 = 2.8$, $\varphi_2^0 = \pi/4$, $\beta = 0$ (рис. 6).

Анализ графиков, приведенных на рисунке 6, показал, что изменение расстояния l_4 не влияет на траекторию движения центра масс корпуса, высоту и длину прыжка, но приводит к изменению угла φ_4 поворота корпуса в полете, который увеличивается с ростом l_4 . Под высотой H и длиной L прыжка понимаются наибольшие расстояния, пройденные центром масс корпуса вдоль осей Ox и Oy из начального положения. При прохождении линии действия силы F_{23} через центр масс корпуса ($l_4 = 0$) не происходит поворота корпуса объекта и жестко связанных с ним звеньев 1, 2 и 3 в полете.

По графикам на рисунке 7, где приведены зависимости $\varphi_4(t)$ и $y_4(x_4)$ от угла β при $l_4 = 0.02$, $i_{23}^0 = 2.8$, $\varphi_2^0 = \pi/4$, можно сделать вывод о том, что при увеличении β длина

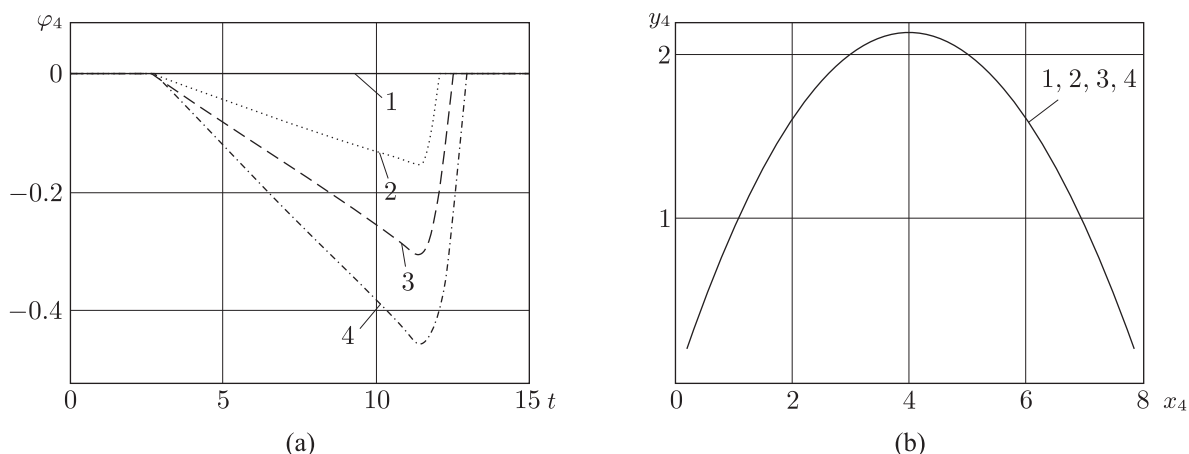


Рис. 6. Графики зависимостей при (1) $l_4 = 0$, (2) $l_4 = 0.01$, (3) $l_4 = 0.02$, (4) $l_4 = 0.03$: (a) $\varphi_4(t)$, (b) $y_4(x_4)$.

и высота прыжка вначале возрастают, а затем убывают. Угол поворота корпуса в полете также зависит от β . Так при $\beta = 0$, $3\pi/2$ поворот осуществляется по часовой стрелке, приземление робота происходит на точку A_4 корпуса с последующим поворотом до взаимодействия точки A_1 с поверхностью, а при $\beta = \pi/2$, π поворот корпуса в полете происходит против часовой стрелки, $\varphi_4 > 0$, первой точкой корпуса устройства, взаимодействующей с поверхностью, будет точка A_1 , а второй — точка A_4 .

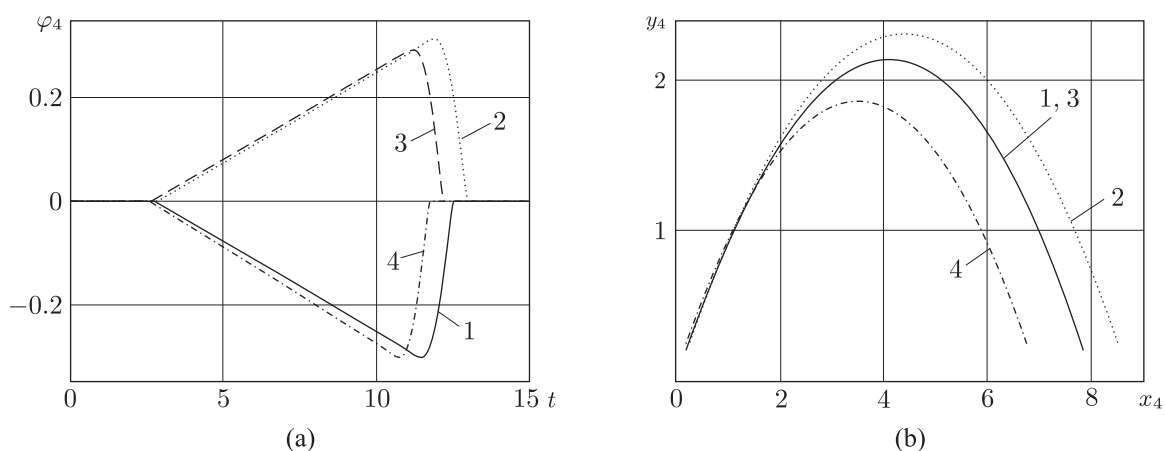


Рис. 7. Графики зависимостей при (1) $\beta = 0$, (2) $\beta = \pi/2$, (3) $\beta = \pi$, (4) $\beta = 3\pi/2$: (a) $\varphi_4(t)$, (b) $y_4(x_4)$.

Влияние угла β на высоту и длину прыжка более детально показано на диаграммах (рис. 8) и графиках (рис. 9), по которым можно выделить области угла β , в которых высота и длина прыжка принимают некоторые фиксированные значения, указанные в таблице 1.

На диаграммах видно, что при $0.02 \leq l_4 \leq 0.026$ существуют четыре области значений высоты и длины прыжка. С увеличением расстояния l_4 , когда $0.028 \leq l_4 \leq 0.03$, количество областей увеличивается до шести, то есть первоначальная четвертая область разбивается на две — четвертую и шестую — область 5.



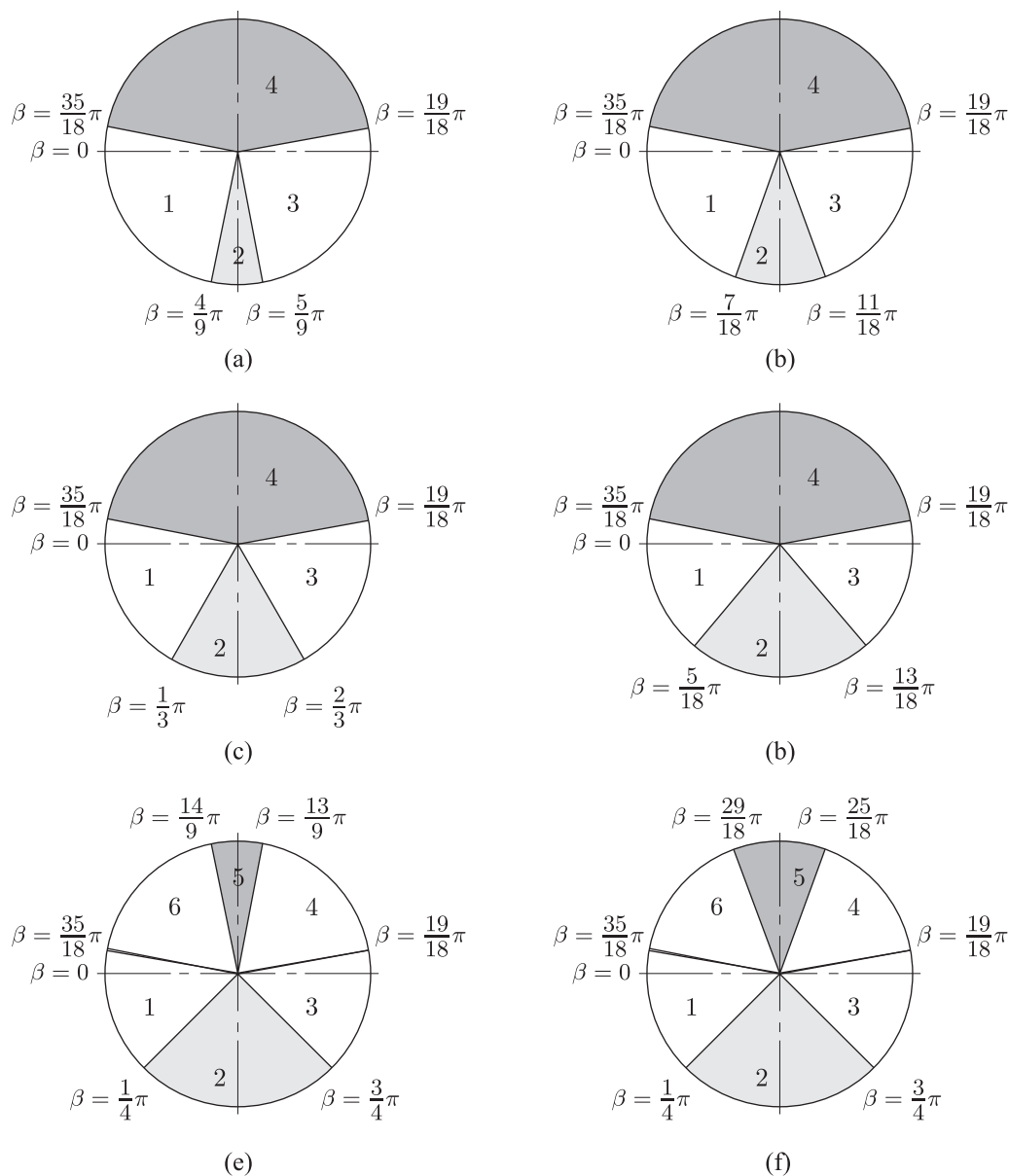


Рис. 8. Диаграммы областей изменения длины и высоты прыжка от угла β при: (a) $l_4 = 0.02$, (b) $l_4 = 0.022$, (c) $l_4 = 0.024$, (d) $l_4 = 0.026$, (e) $l_4 = 0.028$, (f) $l_4 = 0.03$.

На рисунках (a)–(d) во второй области наблюдаются наибольшие значения H и L , когда расстояние от точки закрепления ноги до опорной поверхности наименьшее, а четвертая область характеризуется наибольшим удалением точки O_5 от опорной поверхности при взаимодействии с ней корпуса, чему соответствуют наименьшие значения длины и высоты прыжка. При значениях угла β , лежащих в областях 1 и 3, достигаемые роботом высота и длина прыжка одинаковы (табл. 1, рис. 9).

При выделении шести областей (рис. 8e–f) наименьшие значения высоты и длины прыжка наблюдаются также при наибольшем удалении точки закрепления ноги от поверхности, то есть в области 5, а наибольшие значения H и L лежат во второй области, когда точка O_5 менее всего удалена от поверхности (табл. 1, рис. 9).

Таблица 1. Значения высоты и длины прыжка в зависимости от угла β

Область	$0.02 \leq l_4 \leq 0.026$		$0.028 \leq l_4 \leq 0.03$	
	H	L	H	L
1	1.94	7.66	1.94	7.66
2	2.1	8.48	2.1	8.48
3	1.94	7.66	1.94	7.66
4	1.62	6.58	1.62	6.58
5	—	—	1.36	5.38
6	—	—	1.62	6.58

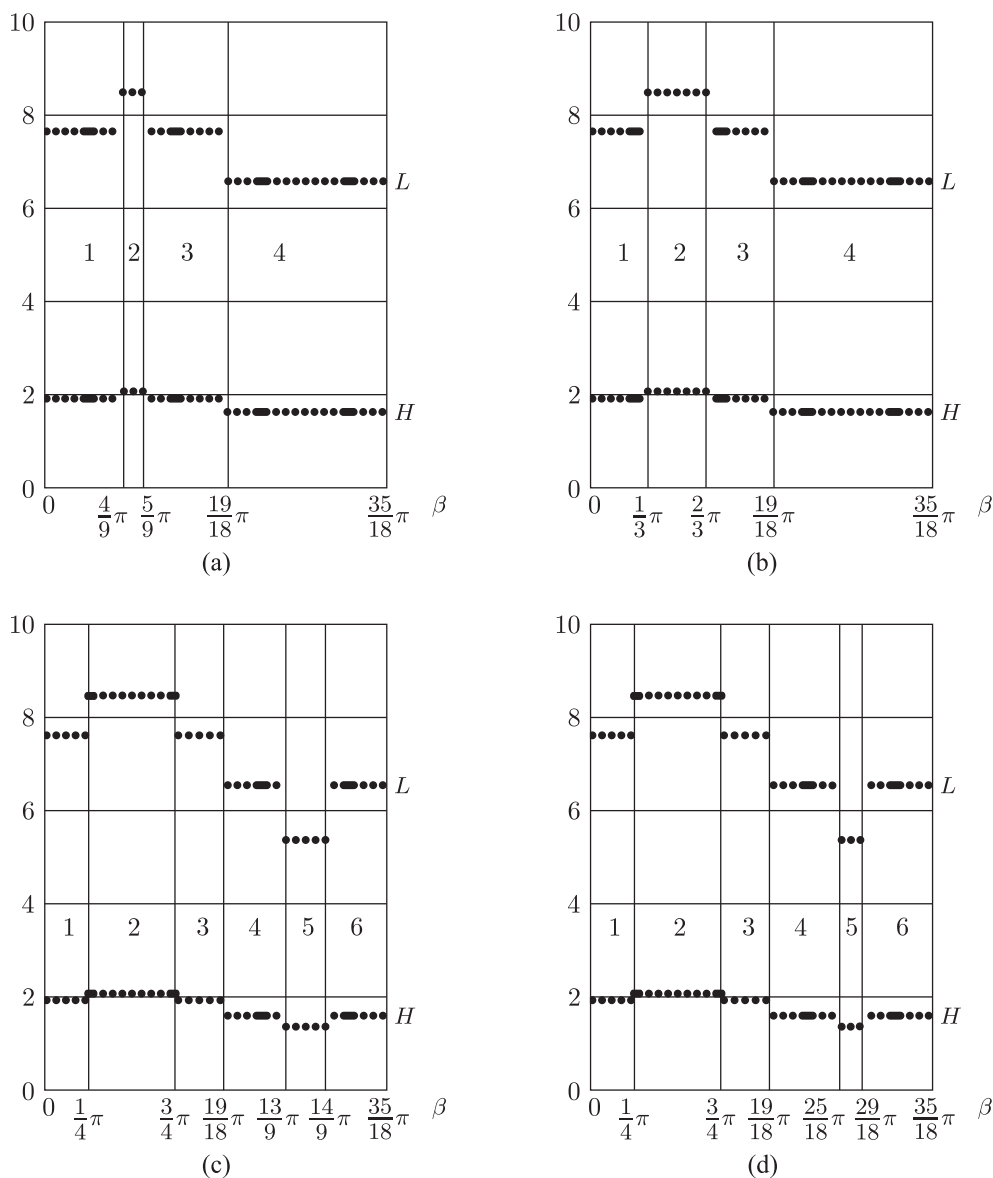


Рис. 9. Зависимости $H(\beta)$, $L(\beta)$: (a) $l_4 = 0.02$, (b) $l_4 = 0.024$, (c) $l_4 = 0.028$, (d) $l_4 = 0.03$.



Также выявлено, что численные значения наибольших высоты и длины $H = 2.1$ и $L = 8.48$ не зависят от расстояния l_4 и количества областей, а наименьшие значения высоты и длины при четырех областях ($H = 1.62$ и $L = 6.58$) больше, чем те же величины при шести областях ($H = 1.36$ и $L = 5.38$). Диапазон значений угла β , при котором высота и длина прыжка наибольшие, увеличивается с ростом l_4 , а диапазон β , соответствующий наименьшим параметрам H и L , при четырех областях неизменен, а при шести областях возрастает с увеличением расстояния l_4 .

Значения угла φ_4 изменяются при вариации β в диапазоне $\beta = 0 - 35\pi/18$ по закону, близкому к синусоидальному, что видно по кривым, представленным на рисунке 10. Угол φ_4 принимает нулевое значение при $\beta = \pi/4, 5\pi/4$, то есть когда линия действия силы F_{23} проходит через центр масс корпуса. Наибольшие значения угла $\varphi_{4\max}$ достигаются при $\beta = 3\pi/4$, а наименьшие значения $\varphi_{4\min}$ — при $\beta = 7\pi/4$ (рис. 11а), это соответствует углам $\varphi_2^0 + \pi/2$ и $\varphi_2^0 + 3\pi/2$, причем значения $\varphi_{4\max}$ и $\varphi_{4\min}$ возрастают по модулю пропорционально увеличению расстояния l_4 (рис. 11б).

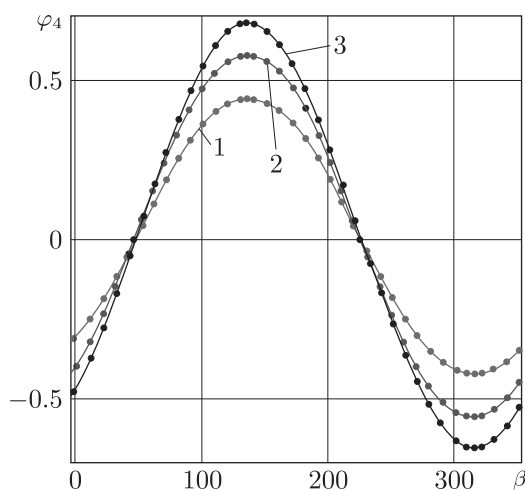
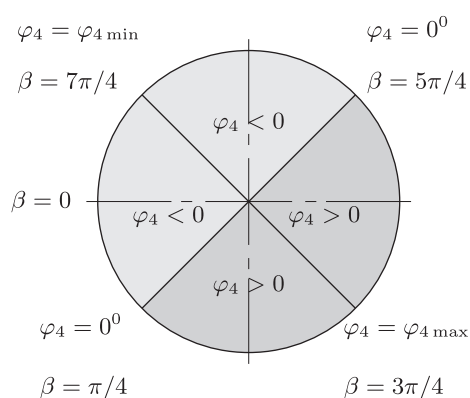
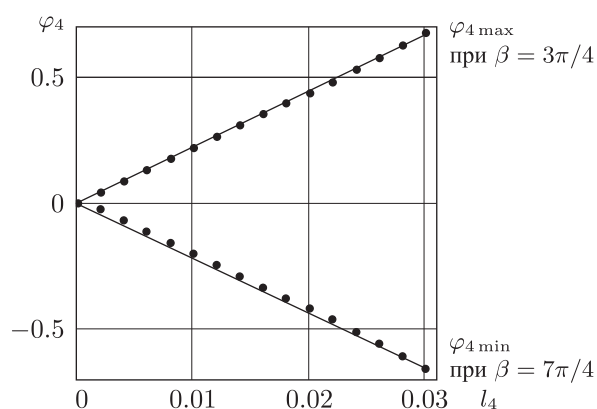


Рис. 10. Графики зависимостей $\varphi_4(\beta)$ (1) $l_4 = 0.02$, (2) $l_4 = 0.026$, (3) $l_4 = 0.03$.



(а)



(б)

Рис. 11. (а) Диаграмма $\varphi_4(\beta)$, (б) графики зависимостей $\varphi_{4\max}(l_4)$, $\varphi_{4\min}(l_4)$.

При дальнейшем росте l_4 наибольшее по модулю значение угла поворота корпуса в полете будет превышать $\pi/4$. Это приведет к тому, что при $\varphi_{4\max} > \pi/4$ после приземления объекта на точку корпуса A_1 будет наблюдаться его поворот до взаимодействия с поверхностью точки A_2 ; при $\varphi_{4\min} < -\pi/4$ первой точкой приземления будет точка A_4 , а второй — A_3 .

Заключение

В статье рассмотрен четырехзвенный прыгающий робот, состоящий из корпуса, ноги, образованной двумя звеньями, и стопы; прыжок устройства представлен в виде последовательности этапов, характеризующихся определенными видами движений звеньев. Для указанного объекта разработана математическая модель, представляющая собой системы дифференциальных уравнений, описывающие поведение робота на каждом из этапов с учетом наложенных на систему связей, в соответствии с которой осуществлено численное моделирование прыжка устройства.

В статье установлено влияние расположения точки закрепления ноги в корпусе на траектории движения центра масс последнего, высоту и длину прыжка, а также на угол поворота корпуса робота в полете. Приведенные закономерности могут быть применены при проектировании прыгающих роботов, которые используют ногу в качестве модуля, осуществляющего отрыв от поверхности.

Список литературы

- [1] Cherouvim E. P. N. Energy saving passive-dynamic gait for a one-legged hopping robot // *Robotica*, 2006, vol. 24, no. 4, pp. 491–498.
- [2] Kovac M., Schlegel M., Zufferey J.-C., Floreano D. Steerable miniature jumping robot // *Auton. Robot.*, 2010, vol. 28, pp. 295–306.
- [3] Stoeter S. A., Rybski P. E., Papanikolopoulos N. Autonomous stair-hopping with scout robots // *IEEE/RSJ Internat. Conf. on Intelligent Robots and Systems (2002)*: Vol. 1, pp. 721–726.
- [4] Armour R., Paskins K., Bowyer A., Vincent J. F. V., Megill W. Jumping robots: A biomimetic solution to locomotion across rough terrain // *Bioinsp. Biomim.*, 2007, vol. 2, S65–S82.
- [5] Burdick J., Fiorini P. Minimalist jumping robot for celestial exploration // *Int. J. Robot. Res.*, 2003, vol. 22, no. 7, pp. 653–674.
- [6] Ahmadi M., Buehler M. Stable control of a simulated one-legged running robot with hip and leg compliance // *IEEE Trans. Robot. Automat.*, 1997, vol. 13, no. 1, pp. 96–104.
- [7] Carlési N., Chemori A. Nonlinear model predictive running control of kangaroo robot: A one-leg planar underactuated hopping robot // *IEEE/RSJ Internat. Conf. on Intelligent Robots and Systems (2010)*, pp. 3634–3639.
- [8] Chatterjee A., Pratap R., Reddy C., Ruina A. Persistent passive hopping and juggling is possible even with plastic collisions // *Int. J. Robot. Res.*, 2002, vol. 21, no. 7, pp. 621–634.
- [9] Gilani O., Ben-Tzvi P. Bioinspired jumping mobility concepts for rough terrain mobile robots // *Proc. of the ASME 2011 Internat. Mechanical Engineering Congress & Exposition*, pp. 1–16.
- [10] Lambrecht B., Horchler A., Quinn R. A small, insect-inspired robot that runs and jumps // *IEEE/RSJ Internat. Conf. on Robotics and Automation (2005)*, pp. 1240–1245.
- [11] Larin V. B., Matiyasevich V. M. Concerning the designing of the hopping apparatus // *Proc. of the 5th Internat. Conf. on Climbing and Walking Robots and Their Supporting Technologies (Paris, 2002)*, pp. 365–372.

- [12] Волкова Л. Ю., Серебровский В. В., Яцун С. Ф. Исследование движения многозвенного робота, перемещающегося с отрывом от поверхности // Изв. Юго-Зап. гос. ун-та, 2012, т. 1(40), № 2, с. 12–18.
- [13] Jatsun S. F., Sapronov K. A., Volkova L. Yu. Modelling of movement of the four-link robot moving with the jump from the rough surface // IUTAM Symposium «From Mechanical to Biological Systems: An Integrated Approach» (Izhevsk, Russia, 2012): Book of abstracts. Moscow–Izhevsk: R&C Dynamics, ICS, 2012. P. 33–34.
- [14] Волкова Л. Ю., Яцун С. Ф. Исследование различных режимов движения робота, перемещающегося с отрывом от поверхности // Международн. молодежн. конф. «Мехатроника. Современное состояние и тенденции развития» (г. Орехово-Зуево, 2012): Сб. научн. тр. С. 66–71.
- [15] Болотник Н. Н., Зейдис И.М., Циммерман К., Яцун С. Ф. Динамика управляемых движений вибрационных систем // Изв. РАН. Теория и системы управления, 2006, № 5, с. 157–167.

Studying of regularities of movement of the jumping robot at various positions of a point of fixing of a foot

Lyudmila Yu. Volkova¹, Sergey F. Jatsun²

^{1,2}South-West State University

50 let Oktyabrya, 94, Kursk, 305040, Russia

¹mila180888@yandex.ru, ²teormeh@inbox.ru

The block diagram of the four-link jumping robot is presented, the mathematical model of movement of object at which the jump of the device is presented in the form of sequence of stages is developed, regularities of moving of the device depending at position of a point of fixing of a foot in the object body are received.

MSC 2010: 70E60, 68T40

Keywords: the jumping robot, multi-link mechanism, jump stages, positioning, lift-off, flight, landing

Received November 29, 2012, accepted April 26, 2013

Citation: *Rus. J. Nonlin. Dyn.*, 2013, vol. 9, no. 2, pp. 327–342 (Russian)

