

# Optikai feszültségvizsgálati lehetőségek 3D nyomtatással előállított vizsgálati réteg segítségével

## Opportunities of Optical Photostress Investigations by 3D Printed Test Layer

### Posibilități privind analiza stării de tensiuni prin metode fotoelastice utilizând straturi obținute prin tipărire 3D

Dr. FICZERE Péter

Budapesti Műszaki és Gazdaságtudományi Egyetem - Közlekedésmérnöki és Járműmérnöki Kar  
Járműelemek és Jármű-szerkezetanalízis Tanszék  
1111 Budapest, Stoczek utca 2. St épület II. emelet 208.

#### ABSTRACT

*This article aims to investigate the applicability of the measurement technology supported by additive manufacturing. During product development the numerical simulations made on virtual, digital prototypes. The results of the simulations should always be validated in a study conducted in a real model. One of the best method to determinate the stress state on a loaded element is the optical photostress investigation. The 3D printed test layer greatly simplify these tests.*

**Keywords:** optical photostress investigation, 3D printing, RPT, stress distribution

#### ÖSSZEFOGLALÓ

*Cikkemben a napjainkban hatványozott mértékben terjedő additív gyártási technológiák esetleges mérés-technikai alkalmazhatóságát vizsgálom. A termékfejlesztés során a numerikus szimulációk, virtuális, digitális prototípusokon végzett vizsgálatok eredményeit mindig célszerű valamilyen valós modellen végzett kísérlettel validálni. Egy alkatrész adott terhelés hatására kialakuló feszültségállapotának meghatározására a legjobb módszer az optikai feszültségvizsgálat. A vizsgálatához szükséges réteg 3D nyomtatással történő előállítása nagymértékben egyszerűsítheti ezeket a vizsgálatokat.*

**Kulcsszavak:** feszültségoptikai vizsgálat, 3D nyomtatás, RPT, feszültség eloszlás

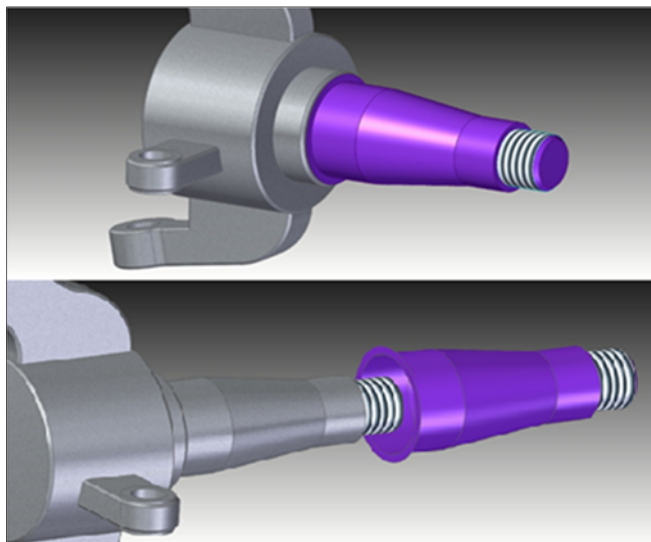
#### 1. BEVEZETÉS

Az új alkatrészek tervezése során a mérnökök egyre több és jobb szoftver segítségével dolgozhatnak. A CAD modellezés során az alkatrész 3D modelljének elkészítése után a gyártáshoz szükséges alkatrészarajzok, nézetek, metszetek könnyen elkészíthetők [1], [2]. Az alkatrészekből komplett összeállításokat, szereléseket képezhetünk a megfelelő kényszerek definiálásával. A szerelési környezetben ütközésvizsgálatot, működési analízist, mozgás szimulációt is végezhetünk. Az alkatrésznek a szerelésben elfoglalt helye – a beépítési környezete – meghatározza a kényszereket. Az alkatrészek anyagtulajdonságainak, anyagjellemzőinek ismeretében, a várható igénybevételeknek megfelelően méretezhetjük is az alkatrészünket. Ehhez a 3D modellből képezett végeselemes modellre van csak szükség. A numerikus szimulációk eredményeképpen pedig megkaphatjuk egy adott alkatrésznek az adott – várható – terhelésére adott válaszát, azaz a terhelés hatására ébredő feszültségeket és deformációkat [3]. Napjainkban újabb és újabb anyagok jelennek meg a járműiparban, ilyenek például a kompozitok a 3D nyomtatás anyagai, melyek viselkedése nem mindig ismert. Továbbá sok esetben a várható igénybevételeket, terheléseket is csak becsülni tudjuk. Ahhoz, hogy meggyőződünk a használt anyagmodellek megfelelőségéről, mindenképpen valamilyen módon validálni kell az anyagmodellt. Ennek egyik legjobb módszere az optikai feszültségvizsgálat [4], [5]. Az optikai feszültségvizsgálat másik nagy előnye, hogy abban az esetben, ha nem ismerjük a pontos terhelést, segítségével átfogó képet kaphatunk a vizsgált alkatrész valós igénybevételeiről [6]. Az optikai feszültségvizsgálat viszont komoly szakértelmet és meg-

fontolást igényel. A vizsgálathoz, egész pontosan a vizsgálati réteg elkészítéséhez és felhelyezéséhez jelentős előkészületek szükségesek [7]. Vizsgálatom során arra keresem a választ, hogy a 3D nyomtatással előállított anyagok alkalmasak-e feszültségoptikai vizsgálati réteggént való felhasználásra, és ha igen, akkor milyen feltételekkel.

## 2. MÓDSZER

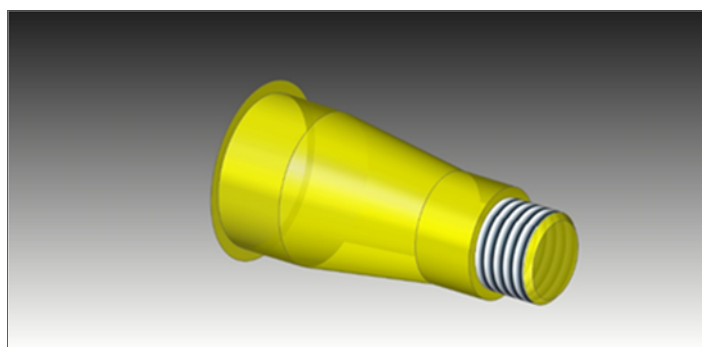
Feltételezve, hogy az alkatrészek már rendelkeznek 3D CAD modellel, annak a vizsgált felületéhez képest bármilyen bonyolult geometria esetén könnyen létre tudunk hozni egy ún. ofszet felületet.



1. ábra

*Ofszet felület létrehozása a vizsgált területen*

A következő ábrán a vizsgált felületet és a belőle képzett ofszet felületet láthatjuk egy tengelycsonk esetében. Az így létrehozott felületekhez adott vastagsági értéket rendelve, rögtön, egyben megkapjuk a teljes rétegbevonatot a vizsgálathoz szükséges egyenletes és állandó vastagságban. Ezt az additív gyártástechnológiák segítségével azonnal el is tudjuk készíteni

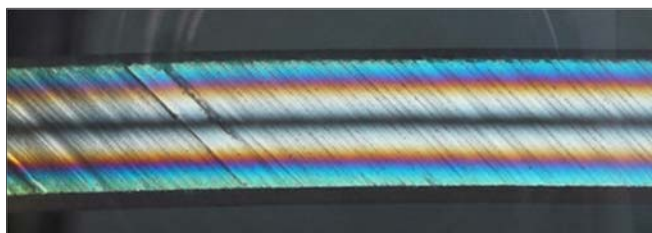


2. ábra

*A vizsgálandó felülethez tökéletesen illeszkedő rétegbevonat nyomtatható állandó, szinte tetszőleges vastagságban*

Ezzel az eljárással könnyen, gyorsan, komoly tapasztalat nélkül is készíthető réteg-bevonatos optikai feszültségvizsgálathoz szükséges bevonat [8]. Az új módszer segítségével sok hibalehetőség kizárható. Meg kell jegyezni, hogy tetszőleges additív gyártástechnológiával készített bevonat nem alkalmazható ilyen célra. Az optikai feszültségvizsgálathoz kizárólag optikailag aktív, áttetsző darabot produkálni képes technológiák és anyagok alkalmazhatók. A 3D nyomtatási technológiák közül egy OBJET nyomtatóval, polyjet eljárással, valamint egy Hephestos Prusa i3 FDM típusú nyomtatóval készült darabot vizsgáltam. Egy adott (4 mm) vas-

tagságú próbatestet polimerizációs szűrők között átvilágítva vizsgáltam. Terhelés (hajlító igénybevétel) hatására kialakuló eredményt, színsáv ábrát láthatunk a következő ábrán.



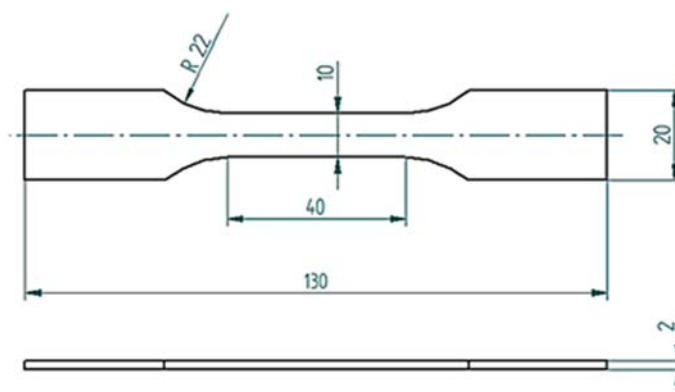
3. ábra

*3D nyomtatással készült próbatesten hajlítás hatására kialakuló színsávok*

Az egyes színek és rendszámok értelmezéséhez természetesen itt is kalibrációra van szükség [7].

### 3. EREDMÉNYEK

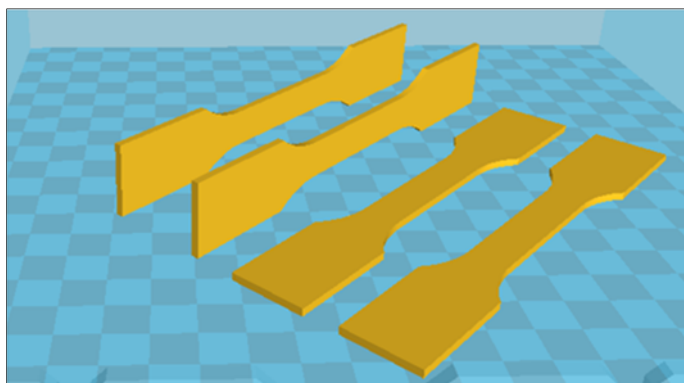
A 3D nyomtatott anyagok feszültségoptikai vizsgálathoz történő vizsgálóréteggént való alkalmazáshoz ismernünk kell az adott anyag optikai érzékenységét. Korábbi kutatásokból kiderült, hogy a 3D nyomtatott anyagok orthotrop anyagtulajdonságokkal rendelkeznek, így az is kérdéses, hogy a különböző irányban, helyzetben gyártott próbatesteken azonos terhelés hatására a színsávábrák hogyan alakulnak. Különböző helyzetben készítettünk szabványos rövid húzó próbatesteket annak eldöntésére, hogy az adott anyag alkalmas-e vizsgálóréteggé feszültségoptikai vizsgálatokhoz.



4. ábra

*Szabványos rövid szakítópróbatest*

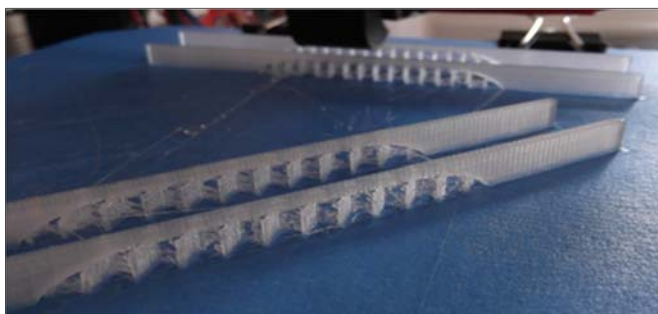
A próbatesteket fekvő és álló helyzetben is elkészítettük, különböző irányokban.



5. ábra

*Fekvő és álló helyzetű próbatestek*

Az álló helyzetben nyomtatott próbatetek esetében természetesen támaszt is használtunk, amely az alábbi ábrán is látható.

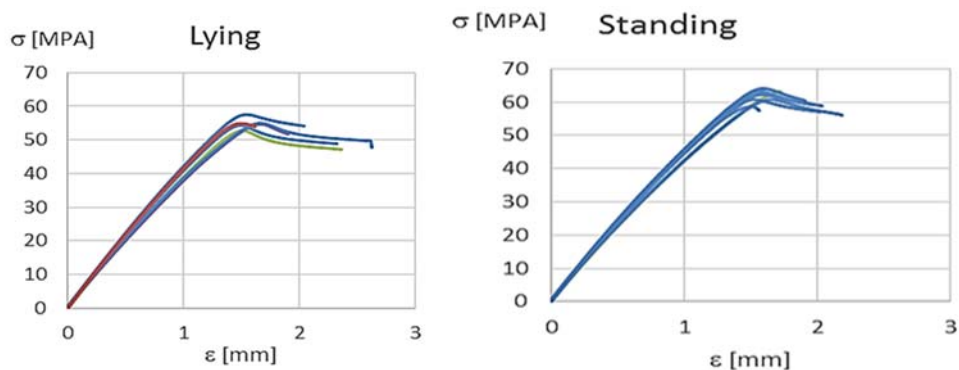


6. ábra

*Alátámasztások az álló próbatetek nyomtatása során*

Az így legyártott próbateteket szakítóvizsgálatnak vetettük alá. A vizsgálat során a próbatetekben kialakuló feszültségeloszlást polarizációs szűrők segítségével vizsgáltuk és jelenítettük meg.

A fekvő helyzetben nyomtatott próbatetek vizsgálata során kapott eredmények az alábbi ábra bal oldalán láthatók.



7. ábra

*Fekvő (balra) és álló (jobbra) elrendezésben gyártott próbatetekeken végzett szakítóvizsgálat eredményei*

Érdeemes megfigyelni, hogy az álló pozícióban gyártott próbatetek szakítószilárdsága kb. 20%-kal nagyobb, ahogyan ez a 7. ábra jobb oldali diagramjáról leolvasható.

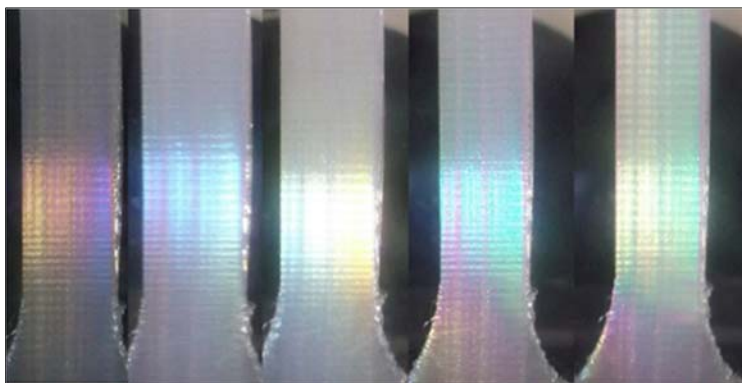
A következő ábrán látható a feszültség kialakulása terhelés hatására. Jól megfigyelhető a feszültség fel-futása, majd a szakadás után a tehermentes, feszültségmentes állapotba történő visszaállás.



8. ábra

*Feszültség kialakulása növekvő terhelés hatására (fekvő elrendezés)*

Az alábbi ábrán jól látható, hogy a kezdeti terheletlen állapotban sem feszültségmentes a próbatest. Érdeemes megfigyelni azt is, hogy húzó igénybevétel hatására a próbatest feszültségmentessé válik, majd újra növekszik a feszültség értéke.



9. ábra  
*A feszültségi állapot változása növekvő terhelés hatására (álló elrendezés)*

#### 4. ANALÍZIS

A 9. ábrát elemezve megállapítható, hogy az álló helyzetben nyomtatott alkatrészek esetében már a gyártás során maradó feszültségek kerülnek az alkatrészbe. Az eredményeket megvizsgálva az is megállapítható – mivel húzó igénybevétel hatására kezdetben csökken a feszültség – hogy a gyártás során feltételezhetően nyomófeszültségek keletkeznek az alkatrészekben.

#### 5. ÖSSZEFOGLALÁS

A vizsgálatok alapján tehát kijelenthető, hogy a 3D nyomtatás gyártási paramétereinek nagymértékben befolyásolják az alkatrész feszültségállapotát. Ezért feszültségoptikai vizsgálatokra az eljárás csak korlátozott mértékben alkalmas.

#### 6. FELHASZNÁLT IRODALOM

- [1] Győri, M., & Ficzer, P. (2016). *Increasing Role of Sections Caused by 3D Modelling*. Periodica Polytechnica Transportation Engineering, 44(3), 164-171. (2016)
- [2] Ficzer P, Győri M. (2016). *A mérőhálózatok átalakulása a 3D CAD modellek megjelenésével* GÉP LXVII:(4) pp. 5-8. (2016)
- [3] Ficzer Péter, Török Ádám (2013). *Gépjárműalkatrészek biztonságkritikus optimalizálása* A JÖVŐ JÁRMŰVE: JÁRMŰIPARI INNOVÁCIÓ 8:(3-4) pp. 66-70. (2013)
- [4] Peter Ficzer, Lajos Borbás, Adam Torok (2014). *Validation of Numerically Simulated Rapid-prototype Model by Photoelastic Coating* ACTA MECHANICA SLOVACA 18:(1) pp. 14-24. (2014)
- [5] L. Borbás, P. Ficzer: (2012). *Validation Of Numerical Analysis Results In Case Of Rapid Prototyping By Experiments Using Optical Techniques*. Proceedings of the 29th Danubia-Adria-Symposium on Advances in Experimental Mechanics, Belgrad, Serbia, 2012.09.26-2012.09.29., pp. 68-69. (ISBN:9788670837621), 2012.
- [6] Peter FICZERE (2015). *Usage of 3D printing in photostress investigation* PRODUCTION ENGINEERING ARCHIVES / ARCHIWUM INŻYNIERII PRODUKCJI 7:(2) pp. 16-19. (2015)
- [7] Ficzer Péter, Borbás Lajos, Lovas László (2015). *Feszültségoptikai vizsgálatok fejlesztési lehetőségei 3D nyomtatási technológia segítségével* GÉP LXVI:(5-6) pp. 43-46. (2015)
- [8] Ficzer P. (2015). *USAGE OF 3D PRINTING IN PHOTOSTRESS INVESTIGATION*, Production Engineering Archives Vol. 7, No. 2 (2015), ISSN 2353-7779, pp. 16-19