

RANCANG BANGUN DRIVER MOTOR DC UNTUK AUTOMATIC GUIDED VEHICLE DENGAN KOMUNIKASI RS485 MENGUNAKAN FUZZY LOGIC CONTROLLER

Riza Agung Firmansyah¹, Enggar Alfianto²

Institut Teknologi Adhi Tama Surabaya^{1 2}

e-mail: rizaagungf@itats.ac.id

ABSTRACT

Automatic Guided Vehicle (AGV) that developed in the ITATS robotics laboratory driven using a DC motor. AGV has a main processor of raspberry PI to control the movement. Sensors that used include camera, ultrasonic, and compass. The number of sensors and actuators that must be controlled causes the main processor has lack of pin number and work too much. To solve this problem some sensors and motor drivers made a module. In this research is focused in the manufacture of motor driver module that is able to control the motor using Fuzzy logic controller. The motor driver has the ability to read motor speed through the rotary encoder embedded inside the motor. Set speed points are set in the main processor and the results are sent to the motor drivers using RS485 serial communications. RS485 is used because there are more than two modules to be controlled. From the test results obtained get settling time 0.53 seconds with steady state error 3.21%.

Keywords: *Automatic Guided Vehicle, raspberry PI, motor driver, Fuzzy logic controller, RS485.*

ABSTRAK

Automatic Guided Vehicle (AGV) yang dikembangkan di laboratorium robotika ITATS digerakan menggunakan motor DC. Untuk mengatur pergerakannya, AGV memiliki prosesor utama berupa raspberry PI. Sensor yang digunakan antara lain kamera, ultrasonic, dan kompas. Banyaknya sensor dan aktuator yang harus dikendalikan menyebabkan prosesor utama kekurangan pin dan beban kerjanya terlalu banyak. Untuk mengatasi hal tersebut maka beberapa sensor maupun driver motor dibuat sebuah modul. Dalam penelitian ini difokuskan dalam pembuatan modul driver motor yang mampu mengendalikan motor menggunakan Fuzzy logic controller. Driver motor memiliki kemampuan untuk membaca kecepatan motor melalui rotary encoder yang tertanam di dalam motor. Set poin kecepatan di atur dalam prosesor utama dan hasilnya dikirimkan ke driver motor menggunakan komunikasi serial RS485. RS485 digunakan karena ada lebih dari dua modul yang akan dikendalikan. Dari hasil pengujian yang dilakukan didapatkan settling time sebesar 0.53 detik dengan steady state error sebesar 3.21%.

Kata kunci: *Automatic Guided Vehicle, raspberry PI, motor driver, Fuzzy logic controller, RS485.*

PENDAHULUAN

Automatic Guided Vehicle (AGV) merupakan salah satu robot yang digunakan untuk memindah benda dari satu tempat ke tempat lain secara. AGV banyak digunakan di industri dalam proses manufaktur, perakitan, dan pergudangan [1] dikarenakan efisiensinya tinggi, handal, ketahanan yang kuat, fleksibel, dan akurasi gerak yang tinggi. Sebab itu maka AGV juga merambah ke beberapa bidang. Selain untuk aplikasi industri, AGV juga digunakan pada perkantoran, pergudangan, pertanian, dan rumah sakit [2].

Dalam penelitian ini, AGV menggunakan motor penggerak yang telah dilengkapi rotary encoder. Sensor-sensor yang digunakan antara lain kamera, sensor ultrasonic, dan kompas digital. Unit pemroses yang digunakan adalah raspberry PI yang dikombinasikan dengan mikrokontroler STM32. Jumlah pin yang terbatas pada raspberry PI membuat sensor dan motor driver dibuat secara modular. Modul sensor dan motor driver terhubung secara komunikasi serial. Selain menghemat pin, cara ini juga meringankan beban raspberry PI. Karena jumlah modul

lebih dari dua maka komunikasi serial yang digunakan harus menggunakan multidrop poin. Dalam penelitian ini komunikasi antar modul dilakukan dengan RS485.

Driver motor dc yang telah dibuat modul diharapkan mampu menggerakkan motor dengan kecepatan sesuai set poin yang dikirimkan prosesor utama. Untuk bisa melakukan tugas tersebut maka driver motor harus dilengkapi dengan sebuah kontroler close loop. [3] menggunakan kontroler PID dalam robot yang dibuat. Namun kontroler yang dibuat terintegrasi dengan prosesor utama. Hal yang sama juga dilakukan [4] yang menggunakan *Fuzzy logic controller* [FLC]. Dibanding PID, FLC memiliki hasil yang lebih stabil saat mengendalikan motor DC [5]. Atas dasar ini, penelitian yang dilakukan menggunakan FLC.

TINJAUAN PUSTAKA

Automatic Guided Vehicle

Automatic Guided Vehicle (AGV) merupakan sebuah robot yang berjalan mengikuti sebuah pemandu [6]. Dalam penelitian ini, AGV berada di lingkungan perkantoran/kampus sehingga penggunaan pemandu berupa garis dan sejenisnya harus dihindari. Jika hal ini dilakukan maka akan mengurangi kebersihan dan kerapian lingkungan. Sehingga AGV dibuat menggunakan sensor kamera untuk mengetahui halangan, sensor ultrasonic sebanyak 8 untuk mengetahui jarak, dan sensor kompas untuk mengetahui arah hadap. Prosesor utama yang digunakan adalah raspberry PI 3.



Gambar 1. Motor yang digunakan pada AGV di penelitian ini

AGV tersebut menggunakan motor DC yang bekerja dengan tegangan 24V. Motor ini memiliki gearbox dan rotary encode yang berada di dalam motor. Motor tersebut disusun menjadi sistem differential drive sehingga memerlukan dua buah motor yang diatur kecepatannya secara terpisah. Untuk mengatur motor tersebut dibuat sebuah modul motor driver yang nilai kecepatannya diatur melalui komunikasi serial RS485. Hal ini dilakukan untuk mengurangi beban prosesor utama dalam mengakuisisi seluruh sensor dan aktuator.

Pengaturan Kecepatan Motor DC menggunakan Fuzzy Logic Controller

Fuzzy logic controller (FLC) dikategorikan dalam sebagai salah satu kontrol cerdas (*intelligent control*). Unit *Fuzzy logic* mempunyai kemampuan untuk menyelesaikan masalah perilaku sistem yang kompleks. Kontroler ini biasa digunakan dalam plant yang sulit dicari model matematikanya. *FLC* dibuat melalui tiga proses yaitu fuzzifikasi, evaluasi *rule*, dan defuzzifikasi. Fuzzifikasi merupakan proses untuk mengubah variabel numerik menjadi variabel linguistik. Sedangkan defuzzifikasi adalah kebalikan dari fuzzifikasi.

Membership function merupakan suatu fungsi yang menunjukkan pemetaan titik-titik input data ke dalam nilai keanggotaannya yang memiliki interval antara 0 sampai 1. *Membership function* yang digunakan pada umumnya adalah fungsi segitiga, trapesium, sigmoid, dll. Fungsi segitiga menghasilkan nilai keanggotaan yang linier. Fungsi segitiga ditunjukkan pada Persamaan (1).

$$\mu_{input} = 1 - \frac{2 * |x_{crisp} - b|}{c - a} \tag{1}$$

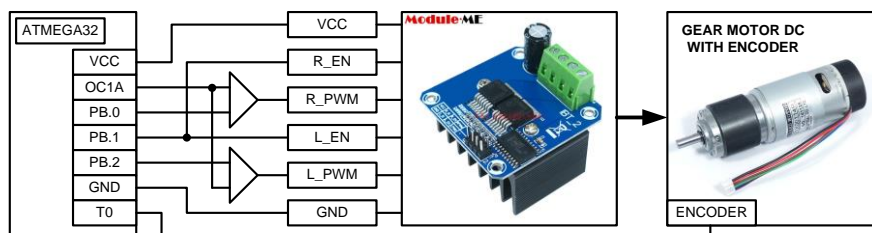
Setelah derajat keanggotaan didapatkan dan melakukan evaluasi rule, maka langkah berikutnya adalah proses defuzzifikasi. Defuzzifikasi merupakan proses mengubah variabel fuzzy menjadi variabel *crisp*. Hingga evaluasi rule nilai yang didapatkan masih berupa variabel fuzzy (linguistik) sehingga agar perlu dikonversi lagi menjadi variabel *crisp* (numerik). Defuzzifikasi dapat dilakukan dengan beberapa cara salah satunya adalah *centre of gravity*. Defuzzifikasi dengan *centre of gravity* dilakukan dengan Persamaan (2).

$$z_{output} = \frac{\sum \mu c(z) z dz}{\sum \mu c(z) dz} \tag{2}$$

METODE

Pembuatan Hardware Motor Driver

Motor driver dalam penelitian ini menggunakan motor driver BT-02 yang mampu mensuplai beban dengan arus hingga 43A. Motor driver ini menggunakan dua buah IC BTS7960 yang merupakan IC half H-bridge. Tiap IC disuplai dengan sinyal pwm yang berbeda, sehingga driver BT-02 memerlukan dua sinyal pwm. Blok diagram hardware modul motor driver yang dibuat, ditunjukkan pada gambar 2.



Gambar 2. Blok diagram hardware dari modul motor driver

Pembuatan Protokol Komunikasi RS485

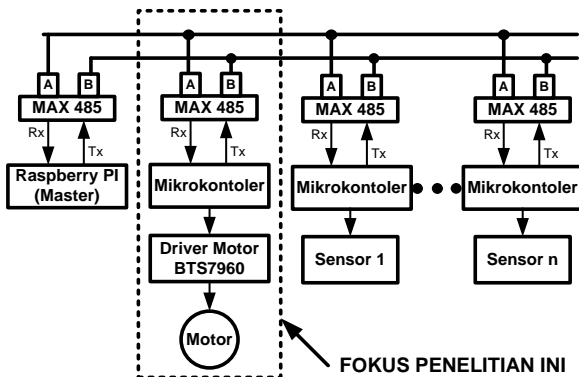
Komunikasi serial antara prosesor utama (Raspberry PI) dengan modul sensor maupun motor driver dilakukan dengan RS485. Baud rate yang digunakan adalah 9600 bps dimana prosesor utama berperan sebagai master. Modul sensor dan motor driver berperan sebagai slave sehingga akan memberikan respon saat diperintah oleh master. Khusus untuk modul motor driver, komunikasi yang dilakukan hanya searah yaitu dari master menuju slave. Dalam hal ini slave (motor driver) tidak mengirimkan data atau acknowledge ke master. Format paket data yang dikirim ke slave motor driver ditunjukkan pada gambar 3.

HEADER	ID	COMMAND	STOP
#@	M	0-200	\$

Gambar 3. Paket data komunikasi dari master ke slave motor driver

Saat karakter header (“#@”) dan ID (“M”) sesuai, driver motor akan bersiap menerima set poin kecepatan yang harus diatur. Set poin yang diterima lalu dibandingkan dengan kecepatan actual yang terbaca. Error atau selisih yang terjadi akan dijadikan sebagai masukan

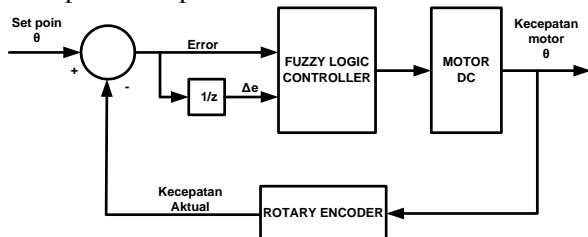
FLC. Jika komunikasi terganggu yang di akibatkan kabel terputus, atau gangguan lain maka driver motor harus menghentikan motor. Proses ini dilakukan dengan cara menunggu adanya karakter masuk setiap waktu tertentu. Dalam penelitian ini waktu tunggu yang diterapkan adalah 1 detik. Jika dalam 1 detik tidak ada karakter yang masuk maka motor akan dihentikan. Blok diagram hardware komunikasi RS485 ditunjukkan pada Gambar 4.



Gambar 4. Blok diagram hardware komunikasi RS485

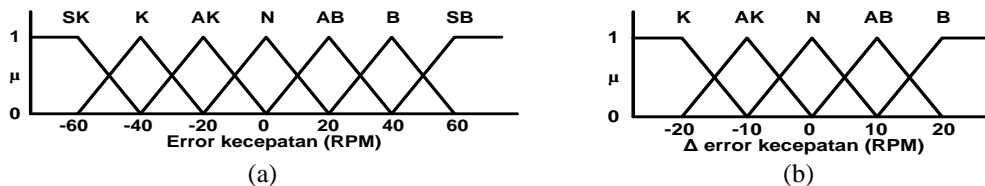
Pembuatan Fuzzy Logic Controller

Motor driver yang didesain menggunakan sistem kendali FLC. FLC yang didesain memiliki dua masukan yaitu error dan selisih error antara error sekarang dan sebelumnya (Δe). Hasil dari FLC adalah duty cycle sinyal pwm yang digunakan untuk menjalankan motor DC. Kecepatan motor dibaca oleh sebuah sensor rotary encoder yang sudah tertanam di motor. Blok diagram sistem kendali dapat dilihat pada Gambar 5.



Gambar 5. Blok diagram fuzzy logic controller

Masukan error dibuat menjadi tujuh fungsi keanggotaan, antara lain sangat kecil (SK), kecil (K), agak kecil (AK), nol (N), agak besar (AB), besar (B), dan sangat besar (SB). Fungsi keanggotaan SK, dan SB dibuat menggunakan fungsi trapezium. Sedangkan lainnya menggunakan fungsi keanggotaan segitiga. Desain fungsi keanggotaan masukan error ditunjukkan pada Gambar 6 (a). Untuk masukan selisih error, fungsi keanggotaan yang dibuat sebanyak lima yang desainnya ditunjukkan pada Gambar 6 (b).

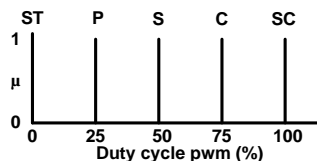


Gambar 6. Fungsi keanggotaan (a) error, (b) Δ error

Tabel 1. Evaluasi rule yang digunakan

		error						
		SK	K	AK	N	AB	B	SB
d error	K	SC	SC	SC	C	C	S	P
	AK	SC	SC	C	C	S	P	P
	N	SC	C	C	S	P	P	ST
	AB	SC	C	S	S	P	ST	ST
	B	C	C	S	P	ST	ST	ST

Evaluasi rule yang didesain mengacu pada Tabel 1. Dalam tabel tersebut terdapat 35 kombinasi error dan selisih error yang menghasilkan sebuah nilai lingusitik sebuah output. Nilai tersebut antara lain stop (ST), pelan (P), sedang (S), cepat (C), dan sangat cepat (SC). Nilai output tersebut disusun dalam sebuah fungsi keanggotaan singleton yang ditunjukkan pada Gambar 7. Setelah didapatkan output, selanjutnya dilakukan proses defuzzifikasi untuk mendapatkan nilai duty cycle sinyal pwm yang harus diberikan ke motor. Proses defuzzifikasi dilakukan dengan persamaan (2).



Gambar 7. Fungsi keanggotaan keluaran

HASIL DAN PEMBAHASAN

Pengujian pengaturan kecepatan motor

Pengujian ini dilakukan dengan memberikan set poin bervariasi dari 100 rpm hingga 350 rpm dengan interval 25 rpm. Pada tiap pengujian dicatat settling time dan steady state errornya. Nilai tersebut kemudian diambil nilai rata-rata nya. Kecepatan aktual yang diperoleh diamati menggunakan komunikasi serial dan disimpan dalam file txt. File txt tersebut selanjutnya di plot untuk mendapatkan bentuk grafiknya. Data dikirimkan setiap 10 ms sehingga resolusi pengamatan terbatas pada nilai 10 ms. Hasil pengujian yang dilakukan saat set poin 350 RPM ditunjukkan pada Gambar 8.



Gambar 8. Respon waktu kecepatan motor saat set poin 350 RPM.

Pada grafik tersebut, terlihat bahwa sistem kendali membutuhkan waktu 0,32 detik untuk mendapatkan kondisi steady. Namun masih terjadi error steady state sebesar 2,88% atau steady pada kecepatan 350 RPM. Secara keseluruhan, sistem kendali membutuhkan rata-rata 0,53 detik untuk mencapai kondisi steady. Sedangkan rata-rata error steady state sebesar 3,21%. Hasil keseluruhan pengujian kecepatan motor dapat dilihat pada tabel 2.

Tabel 2. Hasil pengujian pengaturan kecepatan motor menggunakan FLC

No	Set Poin	Settling Time	Steady State Error
1	100 RPM	0.42 detik	6.72 %
2	125 RPM	0.58 detik	2.36 %
3	150 RPM	0.5 detik	1.51 %
4	175 RPM	0.48 detik	3.12 %
5	200 RPM	0.48 detik	1.58 %
6	225 RPM	0.84 detik	3.55 %
7	250 RPM	0.9 detik	3.78 %
8	275 RPM	0.36 detik	4.42 %
9	300 RPM	0.38 detik	3.28 %
10	325 RPM	0.54 detik	2.14 %
11	350 RPM	0.32 detik	2.88 %
Rata-rata		0.53	3.21 %

KESIMPULAN

Dari pengujian yang telah dilakukan, sistem kendali FLC yang ditanamkan dalam driver motor membutuhkan waktu sekitar 0,53 detik untuk mencapai kondisi steady. Namun dalam beberapa kondisi masih terjadi overshoot. Sedangkan error steady state yang didapatkan berkisar pada nilai 3.21%. Dengan hasil ini, FLC masih harus dikembangkan untuk menghilangkan overshoot dan error steady state.

UCAPAN TERIMA KASIH

Penelitian ini merupakan luaran dalam penelitian dosen pemula 2018. Sehingga dalam kesempatan ini penulis mengucapkan terima kasih kepada DRPM Direktorat Jenderal Penguatan Riset dan Pengembangan Ristekdikti yang telah memberikan hibah penelitian. Ucapan terima kasih juga penulis ucapkan kepada rekan dosen Institut Teknologi Adhi Tama Surabaya yang telah banyak membantu penulis dalam menyelesaikan penelitian ini.

DAFTAR PUSTAKA

- [1] J. Faber Archila and M. Becker, "Mathematical models and design of an AGV (Automated Guided Vehicle)," in *2013 IEEE 8th Conference on Industrial Electronics and Applications (ICIEA)*, 2013, pp. 1857–1862.
- [2] X. Zou, D. Huang, D. Feng, and X. Wu, "Design of a double-deck automatic guided vehicle with magnetic traction for material transporting," in *2014 IEEE International Conference on Mechatronics and Automation*, 2014, pp. 1674–1679.
- [3] M. Nadhif and S. Suryono, "Aplikasi Fuzzy Logic Untuk Pengendali Motor DC Berbasis Mikrokontroler ATmega8535 Dengan Sensor Photodiode," *J. Tek. Elektro Unnes*, vol. 7, no. 2, pp. 81–85, 2015.
- [4] F. Maspiyanti and N. Hadiyanti, "ROBOT PEMADAM API MENGGUNAKAN METODE FUZZY LOGIC," *J. Teknol. Terpadu*, vol. 3, no. 2, Dec. 2017.
- [5] O. O. A. Mohammed and D. A. T. Ali, "Comparative Study of PID and Fuzzy Controllers for Speed Control of DC Motor," *Int. J. Innov. Res. Sci. Eng. Technol.*, vol. 3, no. 9.
- [6] R. A. Firmansyah, "Pembuatan Robot Penjejak Garis Berbasis Visual Menggunakan Fuzzy logic controller," *J. Arus Elektro Indones.*, vol. 2, no. 3, Feb. 2017.