

УДК 621.369.62

Д. А. Чистопрудов, В. А. Козлов
Филиал Военной академии РВСН имени Петра Великого (г. Серпухов)
М. Р. Бибарсов, Д. А. Потягов, Н. Я. Карасик
Военная академия связи имени Маршала Советского Союза С. М. Буденного
(Санкт-Петербург)

Построение и обучение радиально-базисных нейросетей для приема телеграфно-кодовых конструкций

Рассмотрено использование алгоритмов нейросетевой классификации для решения задачи приема телеграфно-кодовых конструкций, оценена эффективность их применения. Обоснована структура предлагаемой нейросети-классификатора и получены ее параметры. В одинаковых условиях проведено экспериментальное сравнение эффективности применения разработанного метода и классических методов оптимального приема детерминированных сигналов, основанных на корреляционном подходе.

Нейросетевой классификатор, телеграфно-кодовые конструкции, оптимальный прием сигналов, модуляция, демодуляция, кластеры образов, зашумленный сигнал

Известно [1]–[3], что радиообмен внутри ведомств при телеграфной слуховой радиосвязи ведется с применением таблиц и с помощью разрешенных кодовых сокращений (радиокодов). При ведении служебных переговоров передача открытым текстом любой информации, кроме кодовых сокращений и выражений из служебных радиокодов, категорически запрещена. В таких условиях надежность доведения информации по слуховым телеграфным радиосетям (СТР) должна рассматриваться как приоритетный фактор. Именно поэтому на приемной стороне используется оператор, а сам процесс обмена информацией реализован в слуховом режиме.

В последнее время качество подготовки таких операторов снизилось, что, в свою очередь, привело к снижению качества радиообмена в СТР. Однако имеющиеся на рабочем месте у радиотелеграфиста средства автоматизации (в частности, ПЭВМ) позволяют частично решить эту проблему за счет их вовлечения в процедуру приема формализованных сообщений (радиокодов).

Сигнал на выходе радиоприемного устройства (РПрУ), используемого в рассматриваемых радиосетях, представляет собой тональный сигнал стандартного телефонного канала (0.3...3.4 кГц). Звуковые карты ПЭВМ имеют частоту дискретизации 96 кГц и выше. Это обстоятельство позволяет реализовать качественную оцифровку сигнала с выхода РПрУ в режиме реального времени при использовании стандартных драйверов операционной системы Windows.

В качестве основы для построения демодулятора, совместимого с декодером формализованных сообщений среды, можно использовать пакеты программы математического моделирования Matlab, работающей в режиме реального времени. Указанное приложение, помимо средств классической цифровой обработки сигналов, позволяет интегрировать в разрабатываемые модули элементы, использующие нейросетевые технологии реализации классификаторов и идентификации сигналов (так как сами сигнально-кодовые конструкции и сообщения представляют собой формализованные объекты – образы) [4].

Известная схема автоматизированного приема слуховых телеграфных сигналов с использованием аппаратно-программного комплекса декодирования слуховых телеграфных сигналов (АПК ДСТС) [5] обеспечивает прием на скоростях более 50 групп в минуту, однако достоверность принимаемой информации составляет порядка 27%, а в условиях сложной помеховой обстановки может снижаться до 1%.

Увеличить достоверность можно за счет учета формализованности передаваемых сообщений, если рассматривать демодуляцию как распознавание сигналов, образы которых (эталоны) известны.

Эталоны могут иметь классический вид – представление в виде точек и тире. Они представляют собой кодовые группы кода Морзе, кратные по длительности времени передачи точки (дискрета), с длиной в 1, 3, 5, 7, 9, 11, 13, 15, 17 и 19 дискретов (рис. 1). Длительность передачи

Символ	Длина, дискретов	Дискрет																				Код Морзе
		1	2	3	4	5	6	7	8	9	10	11	12	13	14	15	16	17	18	19	20	
Е	1	1	0																			.
И	3	1	0	1	0																	..
Т	3	1	1	1	0																	-
А	5	1	0	1	1	1	0															.-
Н	5	1	1	1	0	1	0															-.
С	5	1	0	1	0	1	0															...
Д	7	1	1	1	0	1	0	1	0													-. .
М	7	1	1	1	0	1	1	1	0													--
Р	7	1	0	1	1	1	0	1	0													.-.
У	7	1	0	1	0	1	1	1	0													..-
Б	9	1	1	1	0	1	0	1	0	1	0											-...
Ф	9	1	0	1	0	1	1	1	0	1	0											...-
Г	9	1	1	1	0	1	1	1	0	1	0											---.
К	9	1	1	1	0	1	0	1	1	1	0											-.-
Л	9	1	0	1	1	1	0	1	0	1	0											-. . .
Ж	9	1	0	1	0	1	0	1	1	1	0											...-
В	9	1	0	1	1	1	0	1	1	1	0											.-.
5	9	1	0	1	0	1	0	1	0	1	0										
Ю	11	1	0	1	0	1	1	1	0	1	1	1	0									...--
Ц	11	1	1	1	0	1	0	1	1	1	0	1	0									---.
О	11	1	1	1	0	1	1	1	0	1	1	1	0									---
П	11	1	0	1	1	1	0	1	1	1	0	1	0									---.
Ь	11	1	1	1	0	1	0	1	0	1	1	1	0									---.
3	11	1	1	1	0	1	1	1	0	1	0	1	0									---...
Э	11	1	0	1	0	1	1	1	0	1	0	1	0									...-.
Я	11	1	0	1	1	1	0	1	0	1	1	1	0									...--
4	11	1	0	1	0	1	0	1	0	1	1	1	0									...-.
6	11	1	1	1	0	1	0	1	0	1	0	1	0									---...
Й	13	1	0	1	1	1	0	1	1	1	0	1	1	1	0							...--
Щ	13	1	1	1	0	1	1	1	0	1	0	1	1	1	0							---.
Ы	13	1	1	1	0	1	0	1	1	1	0	1	1	1	0							-. --
Ч	13	1	1	1	0	1	1	1	0	1	1	1	0	1	0							---.
3	13	1	0	1	0	1	0	1	1	1	0	1	1	1	0							...--
7	13	1	1	1	0	1	1	1	0	1	0	1	0	1	0							---...
Пробел	13	1	1	1	0	1	0	1	0	1	0	1	1	1	0							---.
Ш	15	1	1	1	0	1	1	1	0	1	1	1	0	1	1	1	0					----
2	15	1	0	1	0	1	1	1	0	1	1	1	0	1	1	1	0					...--
8	15	1	1	1	0	1	1	1	0	1	1	1	0	1	0	1	0					---...
1	17	1	0	1	1	1	0	1	1	1	0	1	1	1	0	1	1	1	0			...--
9	17	1	1	1	0	1	1	1	0	1	1	1	0	1	1	1	0	1	0			----.
0	19	1	1	1	0	1	1	1	0	1	1	1	0	1	1	1	0	1	1	1	0	----

Рис. 1

точки составляет один дискрет, тире – три дискрета, ноль соответствует паузе между точками и тире.

При реализации демодуляции как распознавания эталонов актуальным является поиск наиболее эффективного расстояния между представлениями эталонов и принятого сигнала, на основании которого определяется функция активации в конечном слое нейросетевого демодулятора.

Основными являются расстояния Евклида, Минковского, модульное, Камберра и Чебышева [6].

Представленный далее анализ эффективности использования нейросетевых (НС) структур в качестве демодуляторов телеграфных сигналов выполнен на примере обработки реального амплитудно-модулированного сигнала с выхода радиопередающего устройства, занимающего спектр

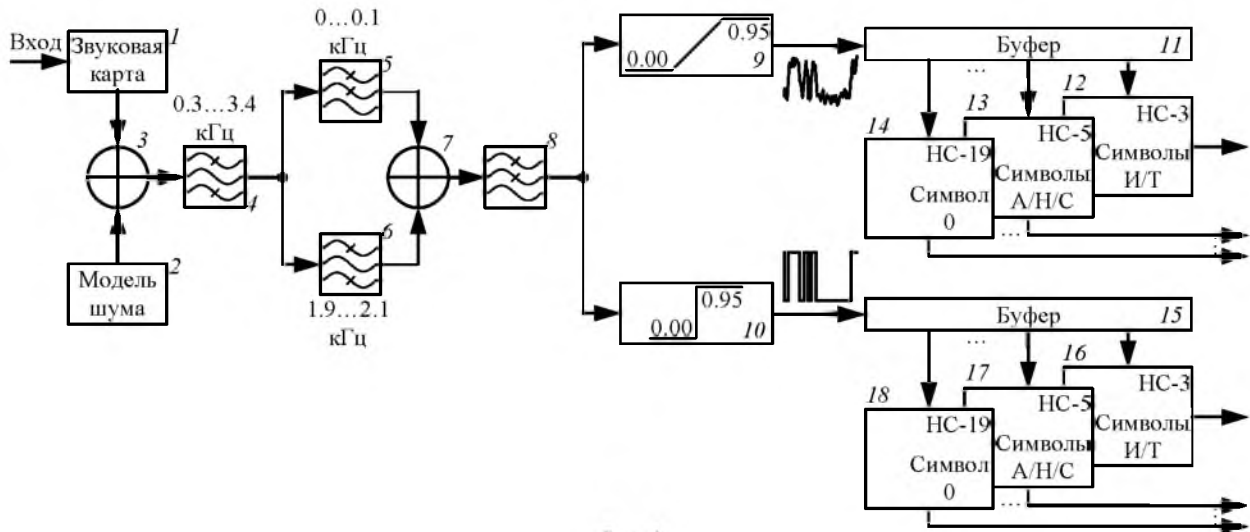


Рис. 2

стандартного телефонного канала с несущей частотой тонового сигнала 2 кГц.

Процедура исследования эффективности нейросетевой демодуляции предусматривала реализацию последовательности следующих процедур (рис. 2):

- наложение коррелированного гауссовского шума;
- предварительная фильтрация тоновых составляющих сигнала;
- идентификация параметров алгоритма предварительной обработки сигнала;
- поиск длительности точки (дискрета);
- распознавание передаваемого символа с конечным формированием сообщения.

Сигнал, поступающий на вход приемника (вход звуковой карты) 1, суммируется 3 с шумовой составляющей 2, проходит фильтр низкой частоты 4, реализующий воздействие коррелированного шума. Далее для выделения нулевой и первой гармоник сигнал фильтруется фильтром нижних частот 5 (полоса пропускания 0...100 Гц) и полосовым фильтром 6 (полоса пропускания 1900...2100 Гц). После суммирования сглаживающий фильтр 8 реализует метод скользящего среднего с глубиной наблюдения 4 дискрета. Далее сигнал проходит две параллельные схемы, в первой из которых используется нормировка сигнала 9, во второй выполняется квантование на два уровня 10.

В каждой из схем сигнал поступает в буфера 11, 15, на выходе которых в наборе НС-схем 12–14, 16–18 сравнивается с образами, масштабируемыми пропорционально найденному значению длительности точки (дискрета), поступающему из схемы тактовой синхронизации.

Замешивание шума необходимо для реализации метода главных компонент. Этот прием используется при выделении из десятизначной оги-

бающей атрибутивных признаков (чтобы в отдельном отсчете не было постоянных значений).

Анализ эффективности использования предлагаемого метода основан на выявлении ошибки трансформации известного сигнала с использованием классических методов (алгоритма поиска коэффициента корреляции временного и частотного образов эталонных сигналов), а также анализа в НС.

Для исследования помехоустойчивости предлагаемого метода в качестве генератора шума (рис. 2, 2), зашумляющего исходный сигнал на входе радиоприемника, использовалась функция "awgn" [4].

Спектрограмма полученного зашумленного сигнала представлена на рис. 3. При реализации адаптивной фильтрации параметры спектрограммы (размер окна и глубина квантования серой шкалы) оптимизируются.

На спектрограмме полученный сигнал представляется горизонтальными (спектральными) следами на соответствующих частотах, которые можно объединить (рис. 2, 7). Эта процедура и результат композиции нулевой и первой гармоник представлены на рис. 4.

Полученный в результате спектральной композиции сигнал переводится во временную область

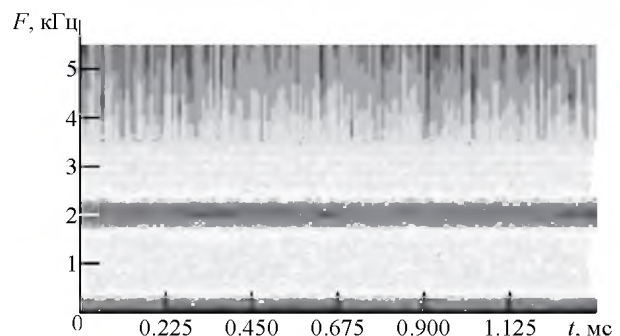


Рис. 3

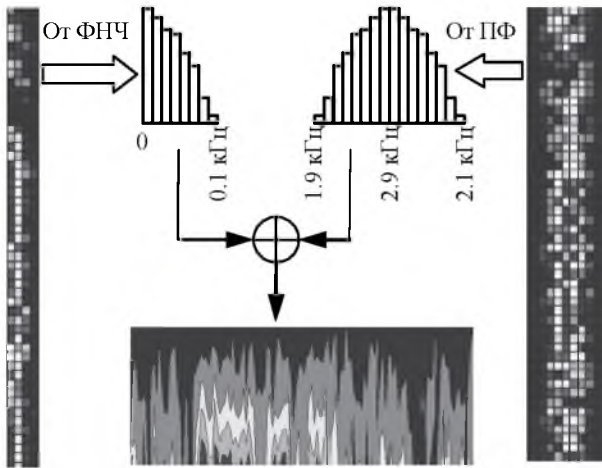


Рис. 4

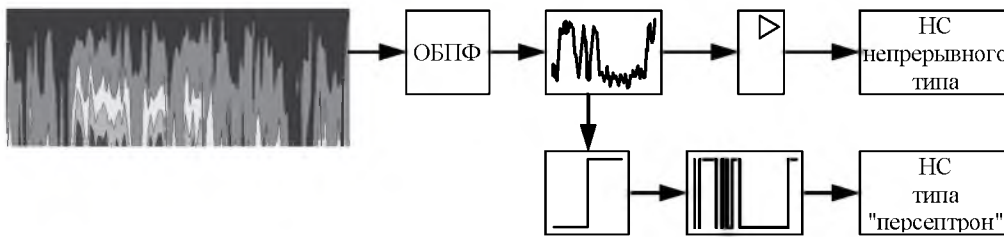


Рис. 5

обратным быстрым преобразованием Фурье (ОБПФ), после чего нормируется (рис. 2, 9) и квантуется на два уровня (рис. 2, 10). Полученные сигналы, имеющие огибающую, сформированную символами азбуки Морзе, используются как исходные данные для работы НС-классификаторов (рис. 5).

Описанная процедура позволяет определять длительность самого продолжительного единичного сигнала в составе кода Морзе, соответствующего одному тире. Разделив полученное значение на 3, можно определить длительность одной точки.

Таблица 1

Буква "И"	1	1	1	0	0	0	1	1	1	0
Буква "Т"	1	1	1	1	1	1	1	1	1	0

Для реализации метода главных компонент в сигнал замешивался шум в виде случайной последовательности отсчетов со значениями 0 и 0.5. Этот прием используется при выделении из десятидискретной огибающей атрибутивных признаков (чтобы в отдельном интервале не было постоянных значений).

В качестве НС-демодулятора использовалась двухслойная НС, первый слой которой представляет собой радиально-базисный классификатор, а второй слой реализует вычисление одного из известных векторных расстояний.

Разложение корреляционной матрицы по собственным векторам и числам позволяет сделать

вывод о существовании только двух атрибутивных признаков, образованных через процедуру линейной свертки, в которой участвуют элементы собственных векторов. Для рассматриваемого примера веса новых признаков соответствуют 3 и 7, а содержание собственных векторов представлено в табл. 2.

В результате зашумления исходные сигналы в пространстве признаков $Pr1$, $Pr2$ получают отметки, показанные на рис. 6.

Представление сигналов в таком базисе позволяет провести исследование и выбор наиболее удачного расстояния применительно к решению рассматриваемой задачи распознавания. Для ана-

Таблица 2

Признак	Отсчет										Вес
	1	2	3	4	5	6	7	8	9	10	
$Pr1$	-0.378	-0.378	-0.378	0	0	0	-0.378	-0.378	-0.378	-0.378	3
$Pr2$	0	0	0	0.577	0.577	0.577	0	0	0	0	7

Процедуру синтеза НС-демодулятора опишем на примере НС, используемой для идентификации трехэлементных символов "Т" и "И". Эталонные распознаваемые сигналы указанных трехсимвольных букв представлены в табл. 1.

При исследовании эффективности анализируемых НС-процедур использовалось допущение о том, что элементарный дискрет, соответствующий длительности точки, представим тремя отсчетами.

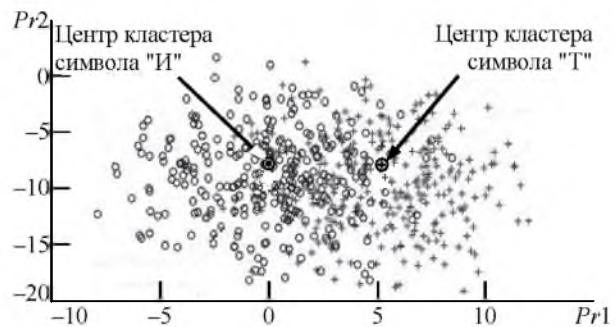


Рис. 6

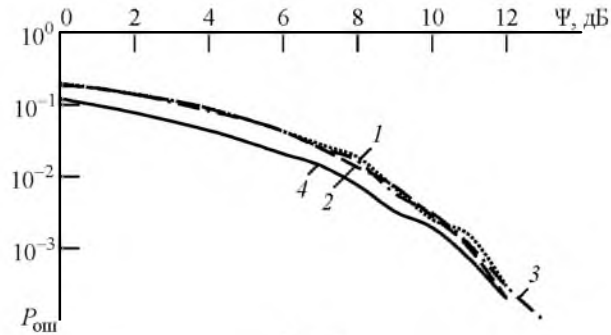


Рис. 7

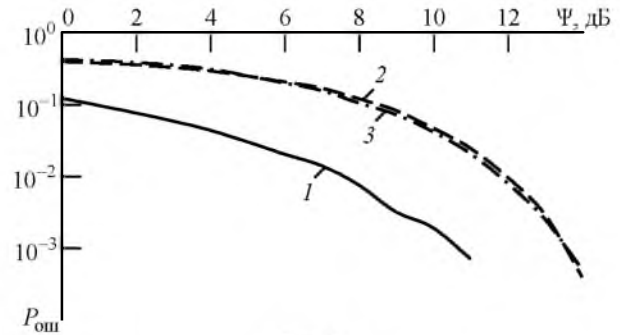


Рис. 8

лиза эффективности расстояний использовался вычислительный эксперимент, в котором воспроизводились процедуры передачи и приема двух рассматриваемых сигналов (буквы "Т" и "И") и их идентификация. Объем выборки составлял 10 000 актов передачи каждой буквы.

Зависимости вероятности ошибок распознавания при использовании ряда расстояний от отношения "сигнал/шум" Ψ представлены на рис. 7. Кривая 1 представляет результаты при использовании расстояния Евклида, 2 – расстояния Минковского, 3 – расстояния Чебышева, 4 – рас-

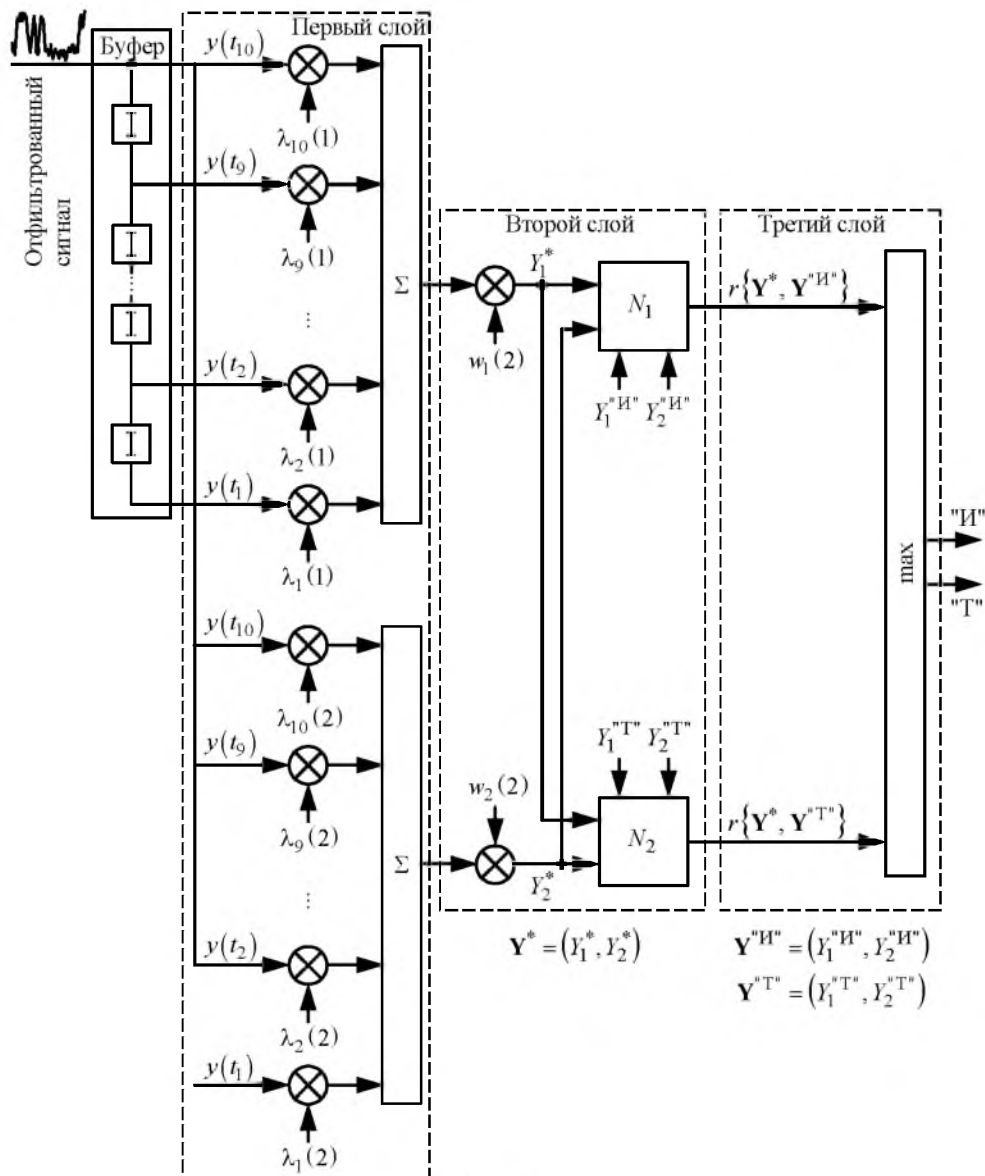


Рис. 9

стония Камберра. Из графиков следует, что использование расстояния Камберра в среднем дает на 46 % меньшую ошибку распознавания, чем "классическое" расстояние Евклида.

В качестве альтернативы рассмотрен "классический" алгоритм декодирования, реализуемый оптимальным приемником, предусматривающий вычисление коэффициента корреляции во временном и частотном базисе. Результаты их сравнения с предлагаемым нейросетевым способом представлены на рис. 8, где кривая 1 соответствует НС-распознавателю с расстоянием Камберра, кривая 2 – корреляционному алгоритму во временной области, кривая 3 – этому же алгоритму в частотной области. Как видно, НС-анализ обладает преимуществом перед корреляционным анализом при любой реализации последнего.

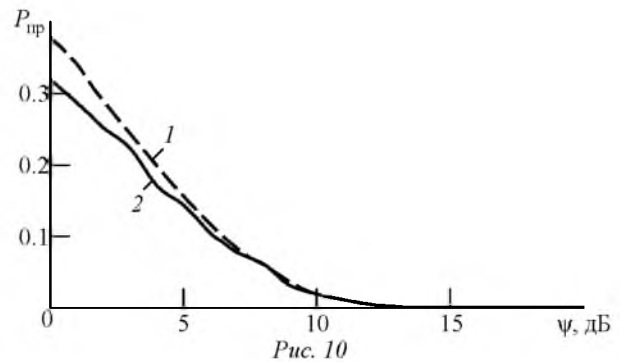
Структура НС, признанной оптимальным решением задачи в результате моделирования, показана на рис. 9. В первом слое временное представление сигнала проходит операцию линейной свертки с использованием в качестве весов элементов собственных векторов.

Во втором слое найденные атрибутивные признаки выравниваются в соответствии с их весами W_{Pr1} и W_{Pr2} , т. е. реализуется выражение

$$Y_i^* = W_{Pri} \sum_{j=1}^{10} \lambda_j y(t_j),$$

где λ_j – j -й элемент i -го собственного вектора.

В этом же слое найденные пары атрибутивных признаков $\{Y_1^*, Y_2^*\}$ сравниваются с центрами кластеров, координаты которых известны заранее по результатам моделирования, т. е. ищется близость текущей точки в новом факторном пространстве к каждому центру. При этом используется расстояние Камберра. Третий слой нейросети – слой поиска максимума.



В описанном эксперименте действует существенное допущение о синхронизации приемной и передающей частей, достаточно точном знании длительности одного дискрета и об аддитивной природе шума.

Для декодирования других букв и цифр предлагается использовать аналогичные НС-структуры, описывающие 5, 7, 9, 11, 13, 15, 17 и 19 обобщенных дискретов соответственно, каждый из которых представим тремя элементарными точками.

Проведенные исследования указанных структур показали, что на этапе синтеза НС-приемника необходимо для каждой комбинации найти наиболее "удачные" варианты сверток атрибутивных признаков, в том числе и по виду таких сверток. Например, для символично-кодовых конструкций с длиной 22 дискрета лучше использовать модульное расстояние, нежели расстояние Евклида (рис. 10, кривые 1 и 2 соответственно).

Для обобщения принимаемых буквенно-цифровых блоков необходимо использовать второй контур принятия решения, в котором сопоставляются текущая информация о приеме и информация о длительности наблюдаемой буквы (цифры). Этот контур может быть выполнен либо по детерминированной технологии, либо построен на основе каскадной НС. Определение преимущества одной из этих двух технологий требует отдельной апробации и не входит в рамки данной статьи.

СПИСОК ЛИТЕРАТУРЫ

1. Гальченко А. Ф. Правила ведения радиообмена и порядок отработки учебных задач: учеб. пособие. Ставрополь: СВИУС, 1994. 66 с.
2. Шелухин О. И. Моделирование информационных систем: учеб. пособие для вузов. 2-е изд. М.: Горячая линия-Телеком, 2012. 516 с.
3. Системы радиосвязи: учеб. пособие / В. С. Тоискин, В. И. Петренко, М. Р. Бибарсов, Д. Ю. Мишин; под ред. В. И. Петренко. Ставрополь: СВИС РВ, 2010. 217 с.
4. Дьяконов В., Круглов В. MATLAB. Анализ, идентификация и моделирование систем. Специальный справочник. СПб.: Питер, 2002. 448 с.

5. Применение АПК автоматизированной передачи и декодирования телеграфных слуховых сигналов / П. А. Будко, В. А. Козлов, В. Е. Рачков, Д. В. Шлаев // Инфокоммуникационные технологии. 2007. Т. 5, № 3. С. 112–114.

6. Чистопрудов Д. А., Крикунов А. А., Торопов Д. С. Использование расстояний бинарных векторов в задачах технической диагностики // Тр. XXXIV Всерос. науч.-техн. конф. "Проблемы эффективности и безопасности функционирования сложных технических и информационных систем". Серпухов, 2015. С. 255–260.

Статья поступила в редакцию 28 июня 2017 г.

Для цитирования: Построение и обучение радиально-базисных нейросетей для приема телеграфно-кодовых конструкций / Д. А. Чистопрудов, В. А. Козлов, М. Р. Бибарсов, Д. А. Потягов, Н. Я. Карасик // Изв. вузов России. Радиоэлектроника. 2017. № 6. С. 28–35.

Чистопрудов Дмитрий Александрович – кандидат технических наук (2010), доцент Военной академии РВСН им. Петра Великого (филиал г. Серпухов). Автор 130 научных работ. Сфера научных интересов – нейронные сети; нечеткие логические выводы; алгоритмы ЦОС.

E-mail: umasa76@mail.ru

Козлов Вадим Андреевич – инженер, адъюнкт Военной академии РВСН им. Петра Великого (филиал г. Серпухов). Окончил Ставропольский военный институт связи РВ (2005) по специальности "Многоканальные телекоммуникационные сети". Автор 36 научных работ. Сфера научных интересов – нейронные алгоритмы ЦОС.

E-mail: goodspeed@inbox.ru

Бибарсов Марат Рашидович – кандидат технических наук (1999), доцент (2007) Военной академии связи им. Маршала Советского Союза С. М. Буденного (Санкт-Петербург). Автор более 150 научных работ. Сфера научных интересов – адаптивная обработка сигналов в радиотехнических системах.

E-mail: ibarsovMR@rambler.ru

Потягов Денис Аркадьевич – кандидат технических наук (2012), преподаватель Военной академии связи им. Маршала Советского Союза С. М. Буденного (Санкт-Петербург). Автор 19 научных работ. Сфера научных интересов – помехоустойчивое кодирование в системах радиосвязи.

E-mail: dendial@inbox.ru

Карасик Наталия Яковлевна – доцент (2013) Военной академии связи им. Маршала Советского Союза С. М. Буденного (Санкт-Петербург). Автор 86 научных работ. Сфера научных интересов – радиотехника; радиосвязь.

E-mail: n_karasik@mail.ru

D. A. Chistoprudov, V. A. Kozlov

The branch of the Military Academy RVSN n. a. Peter the Great (Serpukhov)

M. R. Bibarsov, D. A. Potyagov, N. Ya. Karasik

Military Academy of Communications n. a. Marshal of the Soviet Union S. M. Budennyi (Saint Petersburg)

Radial Basis Neural Network Construction and Training for Telegraph-Code Structure Reception

Abstract. The use of neural network classification algorithms for solving the problem of receiving telegram-code structures is considered. The article provides comparison of the neural network classifiers analyzing the normalized input signal as well as the signal after the binary conversion. Various measures of the code distance in the space of informative features are considered. Recognition comparative results for the selected pair of symbols are given. On the basis of these results the code distance is determined, which ensures the minimum recognition error probability. The results obtained in the developed neural network classifier are compared with those obtained in correlation receivers operating in the signal time and frequency domains. The advantage of neural network algorithm is shown. The structure implementing the developed neural network classifier is provided. It is shown that the procedure for the classifier developing, k \ including selection of information signs and their amount, as well as code distance, is not of general nature and is to be performed for each set of recognizable symbols. It is stated that to generalize the received alphanumeric blocks it is necessary to use the second decision contour where current information on the reception and information on the duration of the observed symbol is supplied, which is the subject of further research.

Key words: Neural Network Classifier, Telegraph-Code Structure, Optimal Reception of Signals, Modulation, Demodulation, Clusters of Images, Noisy Signal

REFERENCES

1. Galchenko A. F. *Pravila vedeniya radioobmena i poryadok otrabotki uchebnykh zadach* [Rules for Conducting Radio Communication and Sequence of Training Tasks]. Stavropol, SVIUS, 1994, 66 p.
2. Shelukhin O. I. *Modelirovanie informatsionnykh sistem: ucheb. posobie dlya vuzov* [Modeling of Information Systems]. 2nd ed. Moscow, Goryachaya liniya-Telekom, 2012, 516 p.
3. Toiskin V. S., Petrenko V. I., Bibarsov M. R., Mishin D. Yu. *Sistemy radiosvyazi: ucheb. posobie* [Radio Communication Systems]. Stavropol, SVIS RV, 2010, 217 p.
4. Dyakonov V., Kruglov V. *MATLAB. Analiz, identifikatsiya i modelirovanie sistem. Spetsial'nyi spravochnik*. [MATLAB. Analysis, Identification and Modeling of Systems]. St. Petersburg, Piter, 2002, 448 p.
5. Budko P. A., Kozlov V. A., Rachkov V. E., Shlaev D. V. Application of AIC for automated transmission and decoding of telegraphic auditory signals *Infokommunikatsionnye tekhnologii* [Infocommunication Technologies]. 2007, vol. 5, no. 3, pp. 112–114.
6. Chistoprudov D. A., Krikunov A. A., Toropov D. S. *Ispol'zovanie rasstoyanii binarnykh vektorov v zadachakh*

tekhnicheskoi diagnostiki [Using Binary Vector Distances for Technical Diagnostics] *XXXIV Vseros. nauch.-tekhn. konf. "Problemy effektivnosti i bezopasnosti funktsionirovaniy slozhnykh tekhnicheskikh i informatsionnykh sis-*

tem". [XXXIV All-Russian. Science and Research Conference "Problems of Complex Technical and Information System Operation Efficiency and Safety"]. Serpukhov, 2015, pp. 255–260.

Received June, 28, 2017

For citation: Chistoprudov D. A., Kozlov V. A., Bibarsov M. R., Potyagov D. A., Karasik N. Ya. Radial Basis Neural Network Construction and Training for Telegraph-Code Structure Reception. *Izvestiya Vysshikh Uchebnykh Zavedenii Rossii. Radioelektronika* [Journal of the Russian Universities. Radioelectronics]. 2017, no. 6, pp. 28–35. (In Russian)

Dmitry A. Chistoprudov – Ph.D. in Engineering (2010), Associate Professor of Military Academy RVSN n. a. Peter the Great (Serpukhov). The author of more than 130 scientific publications. Area of expertise: neural networks; fuzzy logical conclusions; DSP algorithms.

E-mail: umasa76@mail.ru

Vadim A. Kozlov – engineer, post-graduate of Military Academy RVSN n. a. Peter the Great (Serpukhov), graduate of Stavropol Military Institute of Telecommunications RV (2005) with a degree in Multichannel Telecommunication Networks. The author of 36 scientific publications. Area of expertise: neural DSP algorithms

E-mail: goodspeed@inbox.ru

Marat R. Bibarsov – Ph.D. in Engineering (1999), Associate Professor (2007) of Military Academy of Communication n. a. Marshal of the Soviet Union S. M. Budennyi (Saint Petersburg). The author of more than 150 scientific publications. Area of expertise: adaptive signal processing in radio engineering systems.

E-mail: BibarsovMR@rambler.ru

Denis A. Potyagov – Ph.D. in Engineering (2012), Professor of Military Academy of Communication n. a. Marshal of the Soviet Union S. M. Budennyi (Saint Petersburg). The author of 19 scientific publications. Area of expertise: noise-immune coding in radio communication systems.

E-mail: dendial@inbox.ru

Nataliya Ya. Karasik – Associate Professor (2013) of Military Academy of Communication n. a. Marshal of the Soviet Union S. M. Budennyi (Saint Petersburg). The author of more than 86 scientific publications. Area of expertise: radio engineering; radio communication.

E-mail: n_karasik@mail.ru