

Extracción electroquímica de cloruros del hormigón armado: estudio de diferentes variables que influyen en la eficiencia del tratamiento

Electrochemical extraction of chlorides from reinforced concrete: variables affecting treatment efficiency

M. J. Sánchez^(*), P. Garcés^(*) y M. A. Climent^(*)

Recepción/Received: 19-VII-05
Aceptación/Accepted: 25-V-06

RESUMEN

Este documento aporta los resultados de investigaciones realizadas en diferentes estudios en los que se aplicó la técnica de Extracción Electroquímica de Cloruros (EEC) a diferentes estructuras de hormigón contaminado con cloruros. Se cambiaron las condiciones experimentales con el fin de estudiar la eficiencia de la misma en cada una de ellas. Se estudió la dependencia con la posición del punto de toma de las muestras, con la densidad de corriente aplicada, con el tipo de hormigón utilizado y con las paradas realizadas en etapas intermedias del tratamiento. Para ver la influencia de la disposición geométrica de las armaduras, se realizó una experiencia con tipos diferentes de disposiciones de las armaduras, correspondiente a componentes estructurales típicos como los pilares y las vigas.

Palabras clave: extracción electroquímica de cloruros, cloruros, hormigón, corrosión, eficiencia.

SUMMARY

This paper reports the results of applying electrochemical chloride extraction (ECE) to a series of chloride-contaminated concrete specimens. Experimental conditions were varied to study the efficiency of this technique under different circumstances. The survey covered the possible relationship between efficiency and the location of the sampling point, current density, type of concrete and treatment intermittency. Experiments were also conducted with different reinforcement configurations used in standard structural members such as columns and beams to ascertain the impact of rebar geometry.

Keywords: electrochemical extraction of chlorides, chlorides, concrete, corrosion, efficiency.

1. INTRODUCCIÓN

El uso de técnicas electroquímicas, diferentes de las de protección catódica, para parar o prevenir la corrosión en los refuerzos de hormigón, comienza en los años 70 (1-3), con un creciente interés hasta la actualidad, mejorando y

1. INTRODUCTION

Interest in electrochemical techniques other than cathode protection to curb or prevent corrosion in concrete reinforcement has been growing ever since they were introduced in the nineteen seventies (1-3), with ongoing

^(*) Dpt. Ingeniería de la Construcción, Obres Públiques i Infraestructura Urbana, Universitat d'Alacant, Alicante (España).

Persona de contacto/Corresponding author: pedro.garces@ua.es

desarrollando aspectos hasta ahora desconocidos de estas técnicas. Una solución alternativa al método tradicional de reparación es la técnica de extracción electroquímica de cloruros, EEC. Esta técnica consiste en eliminar los cloruros presentes en el hormigón a través del paso de corriente entre la armadura, que actúa como cátodo, y un sistema externo de ánodo, forzando a los iones cloruro a emigrar hacia el exterior. Esta técnica podría sustituir a los métodos tradicionales de reparación de estructuras de hormigón armado, que exigen el reemplazamiento del hormigón contaminado por cloruros y la limpieza a fondo de las armaduras (4-5). Esta técnica en armaduras fuertemente corroídas no garantiza su repasivación (6-7).

El objetivo de este trabajo ha sido estudiar la influencia que diferentes parámetros tienen en la efectividad de la técnica de EEC. Se pretende así mejorar y aclarar algunos aspectos de interés de esta técnica para poder evaluar si es un método ventajoso tanto económica como técnicamente, para solucionar el problema de la corrosión de armaduras.

2. MÉTODO EXPERIMENTAL

2.1. Preparación de los bloques de hormigón

Los materiales utilizados para la elaboración de los elementos estructurales fueron: áridos, cemento, agua, NaCl, plastificante y acero. A continuación, se describen más detalladamente las características de estos materiales:

Se fabricaron dos tipos de hormigón denominados M y B, de diferente calidad, para todos los estudios. La dosificación de los mismos se puede encontrar en la Tabla 1.

El hormigón se elaboró con cemento CEM II / AL 32,5, de acuerdo con lo establecido en las recomendaciones generales para la utilización de los cementos (RC-97, Instrucción para la Recepción de Cementos, 1997). Los

attempts to improve and develop the characteristics of such techniques that are still poorly understood. One alternative to traditional repair methods is electrochemical chloride extraction, ECE. This technique consists in eliminating the chlorides present in concrete by applying an electrical current through the steel, which acts as a cathode, and on to an external anode, forcing the chloride ions to migrate outward. It may replace traditional methods of repairing reinforced concrete that call for pouring fresh concrete in place of the chloride-contaminated material and thoroughly cleaning the reinforcing steel (4-5). In highly corroded reinforcement, such measures do not guarantee rebar re-passivation (6-7).

The present survey was designed to study the effect of different parameters on the effectiveness of ECE. The ultimate purpose was to improve and clarify certain aspects of this technique to ascertain the economic and technical advantages, if any, to its use in solving the problem of reinforcement corrosion.

2. EXPERIMENTAL METHOD

2.1. Concrete specimens

The materials used to build the structural members were: aggregate, cement, water, NaCl, plasticizer and steel. The properties of these materials are described in greater detail below:

Two types of concrete, M and B, were manufactured for all the experiments. The dosage used is given in Table 1.

The concrete was made with cement CEM II /AL 32.5 as described in the general recommendations on cement use (Spanish cement code RC-97, Instrucción para la Recepción de Cementos, 1997). Both types of aggregate

Tabla 1 / Table 1
 Dosificación Hormigón tipo B y M
 Dosage for types B and M concrete

| Materiales Materials | Dosificación Hormigón B Dose Concrete B | Dosificación Hormigón M Dose Concrete M |
|--|--|--|
| Grava (kg/m ³) / Gravel (kg/m ³) | 921,6 | 1050 |
| Arena (kg/m ³) / Sand (kg/m ³) | 950 | 1083.2 |
| Cemento (kg/m ³) / Cement (kg/m ³) | 341,6 | 195 |
| % Cl- (ref. masa cemento) / % Cl- (by cement wt) | 1% | 3% o 4% |
| Agua destilada (l/m ³) / Distilled water (l/m ³) | 171,6 | 200 |
| Plastificante (kg/m ³) / Plasticizer (kg/m ³) | 1,367 | - |
| Relación a/c / W/c ratio | 0.5 | 1 |

áridos utilizados fueron de naturaleza caliza, procedentes de machaqueo, usándose dos tipos: grava y arena. El tamaño máximo del árido es 20 mm. En el hormigón tipo B, se utilizó plastificante en una proporción del 0,4% respecto a la masa de cemento. El tipo de plastificante usado ha sido el Plastiment HP-1 (Sika), compuesto a base de polímeros sintéticos y exento de cloruros. Se utilizaron barras de acero corrugado de diámetro 8, 10 y 12 mm.

Los bloques de hormigón fueron preparados en el laboratorio a 20 °C y 90% HR con una compactación mecánica. Inmediatamente después de la preparación, los bloques, dentro del molde, fueron recubiertos con una película de polietileno de 0,2 mm de grosor para mantener las condiciones de temperatura y humedad. Pasadas 24 horas del amasado, se desmoldaron los elementos estructurales y el curado de los mismos se realizó en una cámara de humedad (HR ≈ 100%) durante 28 días.

2.2. Características generales de los experimentos de extracción electroquímica de cloruros

El ánodo utilizado fue una malla de titanio, Ti-RuO₂ de 1 mm de grosor; dimensiones del diamante (luz de malla) de 34 mm x 12 mm; resistencia por unidad de longitud (en un ancho de 1,20 m) de 0,041 ohm/m.

Las extracciones electroquímicas de cloruro se realizaron galvanostáticamente a densidades de corriente de 1, 2 y 5 A/m² (área relativa a la superficie de hormigón expuesta), según el estudio realizado. La intensidad de corriente utilizada en cada caso fue calculada en función de la superficie de hormigón expuesta, según la disposición anódica correspondiente. Las densidades de carga están referidas a la superficie de hormigón expuesta, y fueron de 1·10⁶, 2·10⁶, 5·10⁶ y 10·10⁶ C/m², según el estudio realizado. Los voltajes necesarios para mantener esta densidad de corriente aumentaron con el tiempo de tratamiento y este aumento fue diferente según el tipo de tratamiento.

Para la realización de la EEC, en la parte superior de cada una de las estructuras se colocó una balsa de PVC estanca (formada por cuatro paredes y sin fondo para poder tener el electrolito en contacto con el hormigón). El electrolito exterior fue agua destilada, el ánodo una malla de Ti-RuO₂ que se colocó dentro de la balsa y sumergido en el agua y el cátodo lo formaron las barras de acero embebidas en el hormigón. La zona de las barras que no estaba recubierta por hormigón se cubrió con cinta aislante para evitar la corrosión (Figura 1).

La determinación del contenido total de cloruro fue llevada a cabo, en todos los estudios, por valoración potenciométrica de las suspensiones obtenidas por digestión

used, crushed and sand, were composed primarily of limestone. The maximum aggregate particle size was 20 mm. A chloride-free, synthetic polymer plasticizer (Plastiment HP-1 (Sika)) was added to type B concrete at a rate of 0.4% by cement weight. The reinforcement consisted in corrugated steel bars with diameters of 8, 10 and 12 mm.

The specimens were made in the laboratory, where the concrete was mechanically consolidated at 20 °C and 90% RH. Immediately after the concrete was poured into the moulds, the specimens were covered with a 0.2-mm thick polyethylene film to ensure constant temperature and humidity. Twenty four hours after mixing, the structural members were demoulded and cured in a moist cabinet (RH ≈ 100%) for 28 days.

2.2. Electrochemical chloride extraction experiments

A 1-mm thick Ti-RuO₂ titanium mesh anode, with a mesh size of 34 mm x 12 mm and a resistance per unit of length (width = 1.20 m) of 0.041 ohm/m was used throughout.

Electrochemical chloride extraction was performed galvanostatically at current densities of 1, 2 and 5 A/m² (area of the exposed concrete surface), further to the study conducted. The current was computed on the grounds of the area of the exposed concrete surface, in accordance with the respective anode array. The charge densities, referred to the area of the exposed concrete surface, were 1·10⁶, 2·10⁶, 5·10⁶ and 10·10⁶ C/m², further to the study conducted. The voltage required to maintain this current density increased with treatment duration, while the magnitude of the increase depended on the type of treatment.

To conduct ECE, a water-tight, four-walled, bottomless (to ensure electrolyte contact with the concrete) PVC pool was positioned on top of each of the specimens. The exterior electrolyte was distilled water, the anode a Ti-RuO₂ mesh submerged in the pool and the cathode the steel bars embedded in the concrete. The portions of the bars lacking any concrete cover were wrapped in insulating tape to prevent corrosion (Figure 1).

The total chloride content was determined in all cases by potentiometric titration of the suspensions obtained after nitric acid digestion of the samples (8). All concentrations

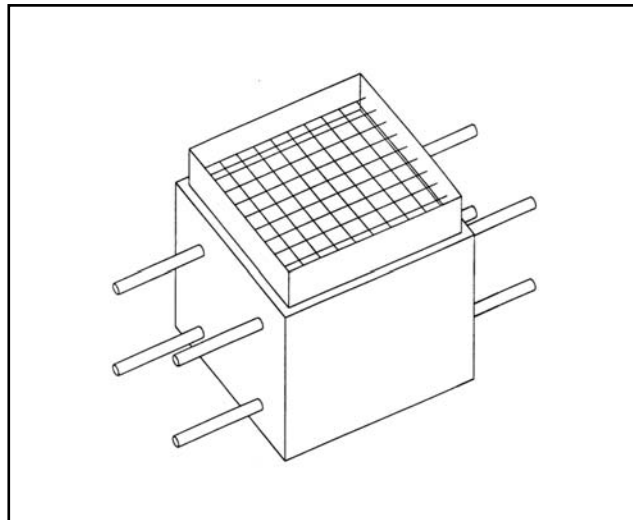


Figura 1. Disposición del ánodo en los bloques durante el tratamiento.
Figure 1. Anode array in the specimens during treatment.

con ácido nítrico de las muestras (8). Todas las concentraciones están expresadas en porcentajes, referidas a la masa de cemento. Se calcula la eficiencia del tratamiento por diferencia entre el contenido de Cl^- antes y después de la EEC y se expresa en % Cl^- extraído para cada muestra analizada, referida a la masa de cemento.

A continuación se presentan los diferentes estudios llevados a cabo:

Estudio 1: influencia de la posición del punto de toma de muestras, respecto a la posición de las armaduras, sobre la EEC. Se tomaron testigos cerca y lejos de las armaduras, antes y después del tratamiento, y se compararon los resultados obtenidos. Se confeccionó un bloque de hormigón M, denominado A, con dos armaduras, de igual diámetro, que se cruzan en el centro.

La densidad de corriente fue de 5 A/m^2 y la carga por unidad de superficie que se pasó fue de $5 \cdot 10^6 \text{ C/m}^2$.

La toma de muestras de hormigón se realizó mediante una máquina saca testigos HILTI modelo DD-160E, utilizando una corona de 25 mm de diámetro. Estos testigos fueron cortados en rebanadas, de aproximadamente 25-30 mm, y clasificados en función de las distintas profundidades. Estas rebanadas se pulverizaron manualmente con un mortero de hierro.

Estudio 2: influencia de la densidad de corriente aplicada en la eficiencia de la EEC. Se realizaron diferentes experiencias, aplicando la técnica de EEC a diferentes elementos estructurales y aplicando densidades de corriente de 1, 2 y 5 A/m^2 (Bloques D, C y B respectivamente), manteniendo constantes el resto de las condiciones

are expressed in percentage referred to cement weight. Treatment efficiency was calculated as the difference between the Cl^- content before and after EEC and expressed as per cent of Cl^- (by cement mass) extracted per sample analyzed.

The experiments conducted are described below:

Experiment 1: *effect on ECE of the location of the sampling point with respect to the reinforcement. Core samples were drilled at short and long distances from the reinforcement, before and after treatment, and the results obtained were compared. Specimen A, made with type M concrete, had two reinforcing bars of equal diameter that intersected at mid-specimen.*

The current density used was 5 A/m^2 and the charge density was $5 \cdot 10^6 \text{ C/m}^2$.

The concrete was sampled with a HILTI DD-160E core drill fitted with a 25-mm diameter bit. The cores were sliced to thicknesses of approximately 25-30 mm and classified by depth. The slices were manually crushed to powder in an iron mortar.

Experiment 2: *effect of current density on ECE efficiency. ECE was run on different structural members at current densities of 1, 2 and 5 A/m^2 (specimens D, C and B, respectively) with no variations in any of the other experimental conditions. Each specimen had six 8-mm reinforcing bars positioned symmetrically at two levels*

experimentales. Cada bloque contenía 6 armaduras de 8 mm de diámetro, colocadas en dos niveles, 3 en cada uno y con una disposición simétrica, alineadas las de la parte superior e inferior. Las dimensiones del bloque de hormigón son de 180 x 180 x 120 mm. Se finalizó el tratamiento cuando la densidad de carga fue de $5 \cdot 10^6$ C/m².

Estudio 3: influencia de las paradas realizadas durante el tratamiento en la eficiencia de la EEC. Se confeccionó un bloque denominado E con las mismas características que el bloque C, descrito anteriormente, de hormigón tipo M. En ambos bloques, la densidad de corriente utilizada fue de 2 A/m². En el bloque E la carga por unidad de superficie que se pasó fue, en una primera etapa, de $2 \cdot 10^6$ C/m². Se desconectó el sistema, se esperó 15 días, se sacó un testigo y se volvió a conectar al día siguiente hasta que la carga pasada fue de $5 \cdot 10^6$ C/m². Finalizado el tratamiento, después de 15 días se volvieron a extraer testigos. En el bloque C, el proceso seguido fue el mismo, aunque no se realizó ninguna parada durante el proceso.

Con la finalidad de comparar la influencia del tipo de hormigón, se fabricaron dos bloques de las mismas características que el bloque pilar descrito en el estudio 4 (Figura 5) denominados PB y PM, fabricados con hormigón tipo B y M según su denominación. La densidad de corriente fue de 2 A/m² y la carga por unidad de superficie que se pasó fue, en una primera etapa, de $2 \cdot 10^6$ C/m². Se desconectó el sistema, se esperó 15 días, se sacaron testigos y se continuó el proceso hasta que la carga pasada fue de $5 \cdot 10^6$ C/m². En este caso, los tratamientos de EEC en los dos bloques se realizaron con paradas. El montaje del experimento es similar al del estudio anterior. Los testigos para analizar se obtuvieron de la misma forma.

Estudio 4: influencia de la disposición geométrica de las armaduras en la eficiencia de la EEC. Se consideraron dos tipos de disposiciones geométricas de las armaduras, correspondientes a componentes típicos estructurales, como son los pilares y las vigas. Fueron fabricados con hormigón tipo M. Se finalizó el tratamiento cuando la densidad de carga fue de $10 \cdot 10^6$ C/m².

3. RESULTADOS

Estudio 1: los resultados de este estudio corresponden a testigos extraídos en las posiciones que se indican en la Figura 2. Las posiciones 1 y 3 corresponden a testigos extraídos, antes y después del tratamiento de la EEC, cerca del cruce de las armaduras, y la 2 y 4 a testigos extraídos, antes y después del tratamiento de la EEC, lejos del cruce de las mismas.

Como se puede observar en la Figura 3, los resultados son significativamente distintos. La eficiencia es mayor

with three bars in each, aligned along the top and bottom of the 180 x 180 x 120-mm specimens. Treatment was suspended at a charge density of $5 \cdot 10^6$ C/m².

Experiment 3: *effect of intermittent treatment on ECE efficiency. Specimen E was made with concrete type M to the same specifications as specimen C above. The current density used in both was 2 A/m². The first stage charge density in specimen E was $2 \cdot 10^6$ C/m². At the end of that stage, the system was disconnected, 15 days later a core sample was taken and the following day the system was re-connected until a charge density of $5 \cdot 10^6$ C/m² was reached. Fifteen days after completion of the treatment, core samples were again extracted. The same procedure was followed for specimen C, but without any intermediate pauses.*

Two specimens of the same characteristics as the column specimen described in experiment 4 (Figure 5), denominated PB and PM, were made with concretes B and M, respectively, to determine the effect of concrete type. The current density was 2 A/m² and fifteen days after the first stage charge density, $2 \cdot 10^6$ C/m², was reached and the system was disconnected, a core sample was taken. The process was then resumed until a charge of $5 \cdot 10^6$ C/m² was attained. In this case, the ECE procedure included intermediate pauses. The experimental array was similar to the scheme used in experiment 2. The core samples were also obtained as described above.

Experiment 4: *effect of reinforcement geometry on ECE efficiency. The two types of bar configurations studied were characteristic of the geometry used in standard members such as columns and beams. In these specimens, made with type M concrete, treatment was suspended when the charge density reached $10 \cdot 10^6$ C/m².*

3. RESULTS

Experiment 1: *the results for this study were taken from core samples extracted from the positions shown in Figure 2. Core samples 1 and 3 were extracted from positions near the intersection before and after ECE treatment, and 2 and 4 at a distance from the intersection, likewise before and after treatment.*

As Figure 3 shows, the results differed significantly. Efficiency was greater at the positions nearer the reinforcement

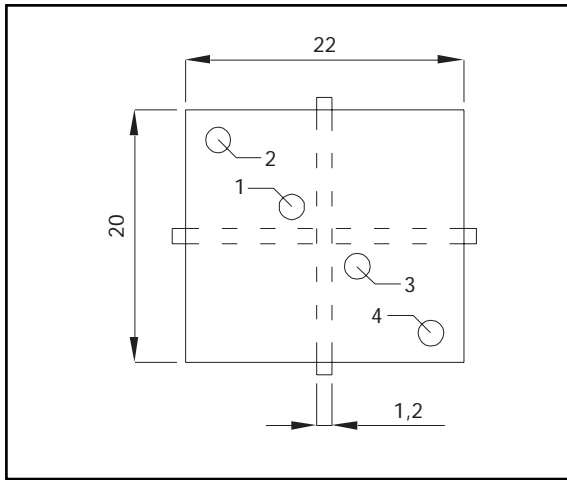


Figura 2. Bloque A
Figure 2. Specimen A.

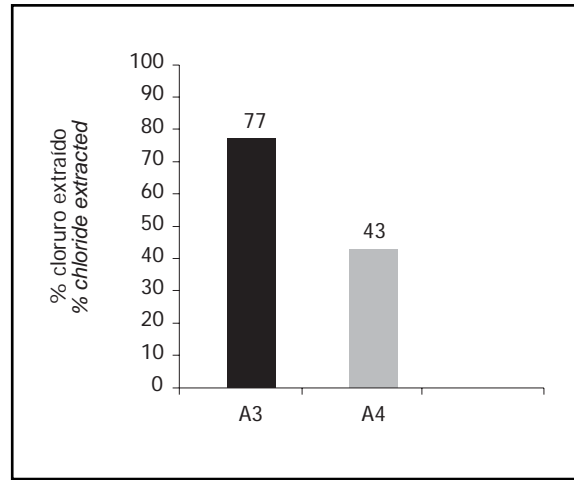


Figura 3. Comparación entre los porcentajes de extracción en los bloques A, después de la EEC, cerca (A3) y lejos (A4) del cruce de las armaduras.

Figure 3. Comparison of ion extraction percentages at points closer to (A3) and farther away from (A4) the rebar intersection in specimen A.

(del 77%) cerca del refuerzo en comparación con la zona alejada del cátodo (43%). Se observa una fuerte dependencia del valor de la eficiencia de la EEC con relación a la posición de la toma de muestra. Estos resultados podrían explicarse porque, en la región más alejada del refuerzo, la densidad de corriente es más baja y la migración de los iones cloruro menor. Por tanto, es muy importante considerar cuidadosamente las posiciones elegidas para toma de muestras de hormigón destinadas a evaluar la eficiencia de la EEC mediante análisis de cloruros. En todo caso dichas posiciones deben ser equivalentes en estudios comparativos.

Estudio 2: los porcentajes de extracción en los tres bloques B, C, y D se calcularon en tres zonas diferentes: una entre la superficie y el primer nivel de armaduras (0-40 mm), otra entre los dos niveles de armaduras (40-80 mm) y la última, después de las armaduras (80-110). Los porcentajes de extracción fueron muy elevados en las tres zonas, siendo prácticamente insignificante la diferencia entre ellas. Debemos tener en cuenta, para explicar estos resultados, que el hormigón con el que se fabricaron estos bloques es muy poroso, tenía una relación a/c de 1 aproximadamente, y que la concentración de cloruro inicial fue muy elevada. Se observó en el bloque B (5 A/m^2) (Figura 4), que a mayor densidad de corriente, la eficiencia es ligeramente mayor a mayores profundidades, ya que el efecto del campo eléctrico era mayor. En la superficie, el porcentaje de extracción fue mayor, para una densidad de 1 A/m^2 , los cloruros extraídos de la misma no tienen tiempo de ser reemplazados por otros de profundidades mayores, ya que el campo eléctrico no fue lo suficientemente intenso como para movilizar los cloruros

(77%) than in the samples taken farther away from the cathode (43%). In other words, ECE efficiency was found to depend heavily on the sampling position. The explanation would be that the current density in the area farther from the steel would be lower and hence induce less chloride ion migration. Consequently, the sampling positions for assessing ECE efficiency via chloride analysis should be chosen with care, particularly in comparative studies to ensure the equivalence of the positions defined.

Experiment 2: the extraction percentages in specimens B, C and D were computed for three different areas: one between the surface and the top level of reinforcement (0-40 mm), another between the two layers of steel (40-80 mm) and the third beneath the bottom layer (80-110 mm). The extraction percentages were very high in all three areas and the differences between them nearly insignificant. Account should be taken, when explaining such results, that the concrete used to make the specimens—with a w/c ratio of approximately 1—was very porous and the initial chloride concentration was very high. According to the results for specimen B (5 A/m^2) (Figure 4), at higher current densities, efficiency was slightly greater at deeper depths where the effect of the electrical field was more intense. At a density of 1 A/m^2 , the extraction percentage was greater on the surface: here the chlorides extracted were not replaced by ions lying at greater depths, for the electrical field was not intense enough to mobilize species farther away from the surface. Moreover, net efficiency was observed to

más alejados de la superficie. Por otra parte, si comparamos la eficiencia neta en cada bloque, podemos observar pequeñas diferencias en la misma. Lógicamente una minoración en el tiempo de aplicación de la técnica implica una optimización del proceso de aplicación de la misma, esto, a la vista de lo observado, se consigue al aumentar la densidad de corriente, sin que por ello disminuya la eficiencia de la técnica. Si la carga pasada ha sido la misma, no hay una dependencia clara de la eficiencia con la densidad de corriente. El único factor que varía es el tiempo que tarda en pasar. Por esta razón, experiencias posteriores se han realizado con este tipo de hormigón, con densidades de corriente de $5 \cdot 10^6$ C/m².

Estudio 3: se calcularon los porcentajes de extracción medios para los dos bloques. Para el bloque C, en el que no se realizaron paradas, fue de un 76% y para el bloque E, con paradas después de cada etapa, 89% (Figura 5).

Los porcentajes de extracción para los bloques PB y PM se calcularon en tres zonas diferentes: una entre la superficie y el primer nivel de armaduras (0-50 mm), siendo de 79 y 92% respectivamente, otra entre los dos niveles de armaduras (50-140 mm) con unos porcentajes de extracción de 33% y 82% respectivamente y la última, después de las armaduras (140-200 mm), con porcentajes de extracción de 24% y 96%. Es notable la mayor eficiencia de la EEC para el caso del bloque PM. Este tipo de hormigón, más poroso, permite la movilidad de los iones cloruro, incluso de los niveles más profundos, para la misma densidad de corriente aplicada, y con paradas en los dos casos, más que en el bloque fabricado con hormigón tipo B.

vary slightly from specimen to specimen. Logically, shorter application times signify greater process optimization. Further to the present findings, this can be achieved by increasing current density without reducing the efficiency of the technique. That is to say, given a constant charge density, there was no clear evidence that current density affects efficiency. All that varied was the time involved. For this reason, subsequent experiments were performed with this type of concrete and charge¹ densities of $5 \cdot 10^6$ C/m².

Experiment 3: the mean extraction percentages were found for the two specimens. In specimen C, where treatment was not intermittent, it was 76% and in specimen E, in which it was, the mean came to 89% (Figure 5).

In specimens PB and PM, in turn, the extraction percentages were computed for three different areas: one between the surface and the upper level of reinforcement (0-50 mm), where the figures were 79% and 92%, respectively; another between the two layers of steel (50-140 mm), where they were 33% and 82% respectively; and the third beneath the lower layer (140-200 mm), where they came to 24% and 96%. ECE efficiency was conspicuously greater in specimen PM. At a given current density, chloride ion mobility was greater in its more porous concrete than in concrete B, even at the deepest levels and with intermediate pauses in both cases.

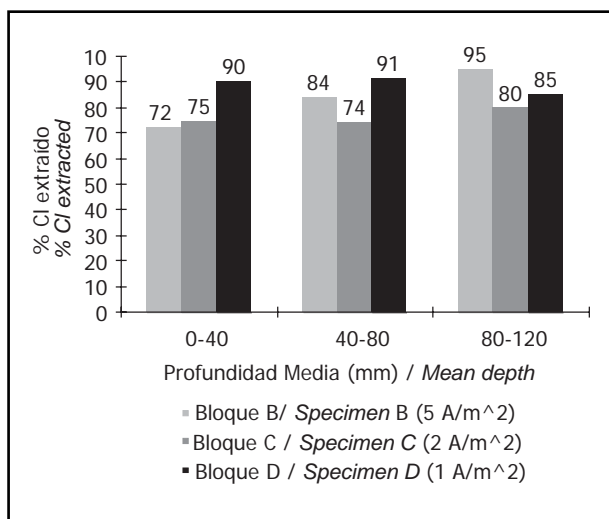


Figura 4. Comparación de la eficiencia de la EEC, para los bloques B, C y D, respecto a la densidad de corriente aplicada.
Figure 4. Comparison of ECE efficiency in specimens B, C and D, treated with different current densities.

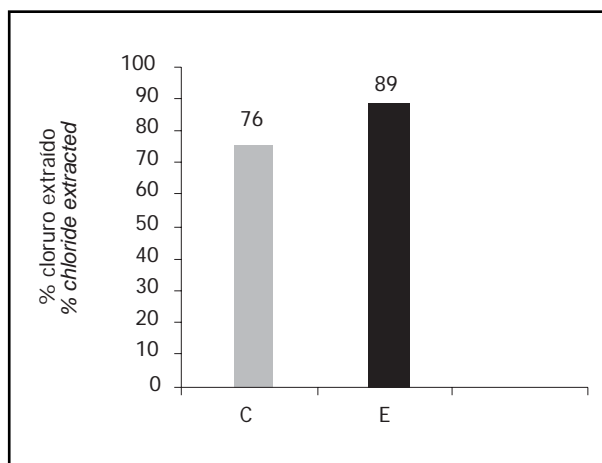


Figura 5. Comparación entre los porcentajes de extracción de cloruros, en los bloques C (sin paradas) y E (con paradas), después de la EEC.

Figure 5. Comparison of percentage of chlorides extracted with ECE from specimens C (continuous treatment) and E (intermittent treatment).

Estudio 4: los resultados de este estudio muestran la comparación de los comportamientos de dos tipos diferentes de disposiciones de las armaduras, correspondientes como al pilar y la viga (Figura 6). Un punto interesante a investigar en este estudio es la diferencia de eficiencia de la EEC, en diferentes rangos de profundidades por encima y por debajo del primer nivel de armaduras. En el primer rango (entre ánodo y cátodo) los iones cloruro sólo se mueven en una dirección, desde la barra de acero a la superficie. En el segundo rango (entre las armaduras) la situación es más compleja. Tal y como establecen Wang y col. (9) la velocidad del transporte de iones OH⁻ cerca del cátodo es más baja que la velocidad a la que se generan estos mismos iones debido a las reacciones electroquímicas en el cátodo. Por tanto, la concentración de iones OH⁻ aumenta con el tiempo durante el proceso de EEC. Puesto que el flujo de corriente tiene lugar principalmente entre la región entre el ánodo y el cátodo, el transporte de iones en la segunda región, entre los dos niveles de armaduras, está dificultado ya que los iones Cl⁻ son repelidos por el primer nivel de armaduras (más cercanas al ánodo), cargadas negativamente (10). Éste es el motivo por el cual el transporte de iones en esta región es muy lento. Otro punto interesante a ser considerado es cuál es el efecto que tiene que las capas de armaduras estén o no alineadas. En cualquier caso la validación de estas comparaciones requiere que las demás variables, que tienen influencia en la eficiencia de la extracción de cloruros sean constantes: dosificación, tipo de hormigón, tiempo de curado, condiciones de EEC, misma disposición anódica, etc.

Los resultados experimentales obtenidos en este estudio demuestran las diferentes eficacias de la EEC para las diferentes disposiciones de las capas de los refuerzos. Los iones cloruro que migran desde la zona del hormigón cercana a la superficie son prontamente remplazados por

Experiment 4: the results of this study compared behaviour with different reinforcement configurations, such as typically found in columns and beams (Figure 6). One interesting point explored in this experiment was the difference in ECE efficiency at different depth ranges above and below the first level of steel. In the first range (between anode and cathode), chloride ions moved in one direction only, from the steel bar to the surface. In the second (between bars) a more complex situation was observed. As Wang *et al.* (9) have shown, OH⁻ ions near the cathode are transported at a rate lower than the rate at which such ions are generated as a result of the electrochemical reactions taking place in the cathode. Consequently, the OH⁻ concentration increases with the duration of the ECE process. Since the current flows primarily between the anode and the cathode, ion transport in the second depth range, between the two bars, is obstructed because the Cl⁻ ions are repelled by the negatively charged upper level of steel (10) (closer to the anode). This would explain the very slow ion transport rate in this area. Another interesting point to consider is the effect of alignment or otherwise of the various layers of rebar. For such comparisons to be valid, all other variables affecting chloride extraction efficiency, such as dosage, type of concrete, curing time, ECE conditions, anode array and so on, must naturally be constant.

The results obtained in this experiment showed that ECE effectiveness varied depending on the reinforcement configuration. Chloride ions migrating from the area near the concrete surface are soon replaced by chloride ions from deeper levels. Due to repulsion between these

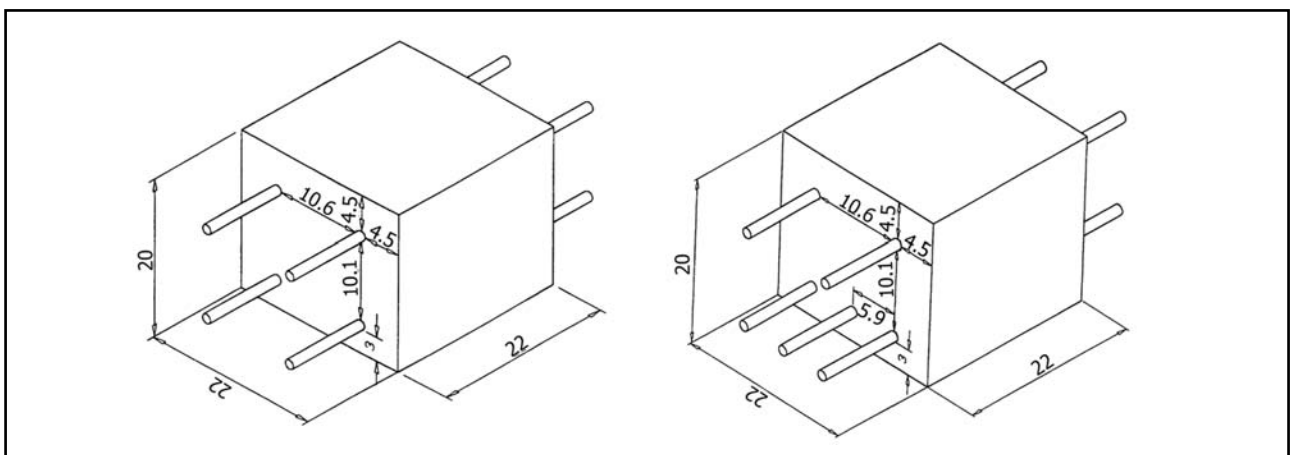


Figura 6. Bloques pilar y viga.
Figure 6. Column and beam specimens.

otros iones cloruro procedentes de niveles más profundos. Debido al efecto repulsivo de las armaduras cargadas negativamente, el contenido de cloruros decrece más lentamente en la zona alejada de la armadura que en la zona cercana al acero (11). Este comportamiento se da en la viga. En esta estructura en el nivel inferior hay una armadura central que no existe en el nivel superior (más cercano al ánodo), facilitando el movimiento de los iones cloruro entre las dos capas de armaduras.

Respecto a los porcentajes de cloruro total extraído, se pueden distinguir dos rangos de profundidades: 0-50 mm, que es entre ánodo y cátodo y 50-170 mm, entre las dos capas de armaduras. Los porcentajes de extracción de cloruro para cada rango de profundidades son de 54-28% para el bloque tipo pilar y de 38-60% para la viga (Figura 7).

El pilar, con los dos niveles idénticos, las armaduras alineadas, presenta un comportamiento distinto. En esta estructura, al tener las armaduras alineadas, los OH^- producidos en el segundo nivel, siendo atraídos por el ánodo se dirigirán hacia la superficie. Al estar alineadas las armaduras, en su movimiento hacia el ánodo se encontrarán el primer nivel de armaduras, cargadas negativamente, con la consiguiente repulsión y limitación en su movimiento. Esto en principio causará una acumulación de los OH^- en el entorno del primer nivel de armaduras y, en consecuencia, disminuirá el número de transporte de los iones cloruros, resultando una menor eficiencia en esta zona. Los iones cloruro que migran desde la zona cercana al segundo nivel de armaduras hacia el ánodo tendrán dificultad en su movimiento, debido a la repulsión originada por la carga negativa del primer nivel de armaduras.

ions and the negatively charged reinforcement, the farther away an area is from the steel, the slower is the decline in chloride content (11). Such behaviour can be observed in the beam. In this member, the fact that the bar at bottom centre has no matching element at the top (closer to the anode) enhances the movement of chloride ions between the two layers of steel.

Two depth ranges can be distinguished in terms of the percentages of total chlorides extracted: 0-50 mm, between anode and cathode, and 50-170 mm, between the two layers of reinforcement. The chloride extraction percentages for the two depth ranges are 54 and 28% for the column-type specimen and 38 and 60% for the beam (Figure 7).

In the column, although the two levels are identical, the rebar in each behaves differently. In this member the OH^- ions generated at the lower level are attracted to the anode and therefore migrate toward the surface. Since the bars are aligned, however, the ions follow a path that takes them toward the negatively charged upper rebar, where they are repelled and their motion is slowed. This initially leads to an accumulation of OH^- ions around the top level of steel, reducing chloride ion transport and therefore efficiency in this area. The migration of chloride ions from the area near the lower level of reinforcement to the anode is hindered by the repulsion generated by the negative charge on the rebar at the top of the member.

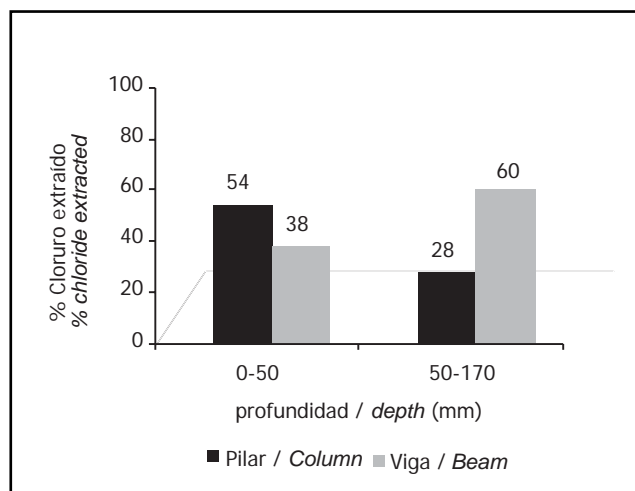


Figura 7. Comparación de la eficiencia de la EEC, para el pilar y viga en función de la profundidad.
Figure 7. Comparison of ECE efficiency for column and beam vs depth.

4. CONCLUSIONES

En función de los resultados obtenidos en el presente trabajo, y en relación a la eficiencia de la técnica de extracción electroquímica de cloruros, EEC, hemos obtenido las siguientes conclusiones:

1. La eficiencia de la EEC depende de la posición del punto de toma de muestra. Es mayor en puntos cercanos a los refuerzos y menor en puntos más alejados de ellos.
2. La eficiencia de la EEC no depende de la densidad de corriente aplicada (1-5 A/m²) durante el tratamiento, si la carga pasada ha sido la misma.
3. La realización de paradas, después de cada etapa del tratamiento, mejora la eficiencia del tratamiento, principalmente cuando el tipo de hormigón es menos poroso.
4. En general, la reducción de los porcentajes de iones cloruro totales, en todos los bloques de hormigón, está en torno al 50% al finalizar el tratamiento de EEC.
5. Es posible reducir el contenido de cloruro en el hormigón entre dos capas de armaduras de acero.

4. CONCLUSIONS

Based on the results of this study, the following conclusions may be drawn about the efficiency of electrochemical chloride extraction, ECE:

1. ECE efficiency depends on the sampling point and is greater closer to, than farther away from, the reinforcing steel.
2. Where charge is constant, ECE efficiency does not depend on current density (1-5 A/m²).
3. Intermittent treatment is more efficient, particularly in less porous concrete.
4. As a general rule, the total chloride ion content declines with ECE treatment by around 50% in all concrete specimens.
5. The chloride content between two layers of reinforcing bars in concrete can in fact be lowered.

BIBLIOGRAFÍA / BIBLIOGRAPHY

- (1) Lankard, D. R.; Slater, J. E.; Hedden, W. A. y Niesz, D. E.: "Neutralisation of chloride in concrete", *Report N° FHWA-RD-76-60* (1975), pp. 1-143.
- (2) Slater, J. E.; Lankard, D. R. y Moreland, P. J.: "Electrochemical removal of chlorides from concrete bridge deck", *Materials Performance* (Nov), 21-26 (1976), Houston, US.
- (3) Morrison, G. L.; Virmani, Y. P.; Stratton, F. W. y Gilliland, W.L.: "Chloride removal and monomer impregnation of bridge deck concrete by electro-osmosis", *Report N° FHWA-KS-RD-74-1* (1976), pp. 1-41.
- (4) Andrade, C.; Castellote, M. y Alonso, C.: "An overview of electrochemical realkalisation and chloride extraction", en Ho, D. W. S.; Godson, I. y Collins, F. (eds.): *Proceedings of 2nd Int. RILEM/CSIRO/ACRA Conference on Rehabilitation of Structures*, Melbourne, Australia (1998), pp. 1-12.
- (5) Climent, M. A.; Sánchez de Rojas, M. J.; Vera, G. de y Garcés, P.: "Effect of type of anodic arrangements on efficiency of electrochemical chloride removal from concrete", *ACI Materials Journal*, 103 (2006), pp. 243-250.
- (6) Cobo, A.: *Comprobación de la eficacia de la realcalinización y de la extracción electroquímica de cloruros como métodos de rehabilitación de las estructuras corroídas de hormigón armado*. Tesis Doctoral. Escuela Técnica Superior de Ing. de Caminos C. y P- Madrid (2001).
- (7) Garcés, P.; Sánchez de Rojas, M. J. y Climent, M. A.: "Effect of the reinforcement bar arrangement on the efficiency of electrochemical chloride removal technique applied to reinforced concrete structures", *Corrosion Science*, 48 (2006), pp. 531-545.
- (8) Climent, M. A.; Viqueira, E.; Vera, G. de y López-Atalaya, M. M.: "Analysis of acid-soluble chloride in cement, mortar and concrete by potentiometric titration without filtration steps", *Cement and Concrete Research*, 29 (1999), pp. 893-898.
- (9) Wang, Y.; Li, L. Y. y Page, C. L.: "Two-dimensional model of electrochemical chloride removal from concrete". *Computational Materials Science*, 20 (2001), pp. 196-212.
- (10) Hope, B. B.; Ihekweba, N. M. y Hansson, C. M.: "Influence of multiple rebar mats on electrochemical removal of chloride from concrete", *Materials Science Forum*, vols. 192-194 (1995), pp. 883-890.
- (11) Tritthart, J.: "Changes in the composition of pore solution and solids during electrochemical chloride removal in contaminated concrete", *Advances in Concrete Technology*. Second CANMET/ACI International Symposium. Las Vegas, Nevada, USA, 1995.

* * *