

# **ESCUELA SUPERIOR POLITECNICA DE CHIMBORAZO**

## ***ESCUELA DE POSTGRADO FACULTAD DE CIENCIAS***



**TESIS PREVIA A LA OBTENCION DEL GRADO DE  
MASTER EN PROTECCION AMBIENTAL**

**TEMA:**

**“DISEÑO Y PROTECCION DE UN SISTEMA DE  
TRATAMIENTO FISICOQUIMICO Y  
MICROBIOLOGICO PARA EL AGUA DEL CANTON  
CHAMBO”**

**AUTOR:**

**GONZALO HERIBERTO SANCHEZ ALVAREZ.**

**TUTOR:**

**Ing. PATRICIO ROMERO Ms. C.**

**RIOBAMBA 2005**

# INDICE GENERAL

## CAPITULO I

|   | <b>Pag.</b> |
|---|-------------|
| 1. INTRODUCCION.....                      | 0           |
| 1.1. DESCRIPCION DEL AREA DE ESTUDIO..... | 15          |
| 1.2. JUSTIFICACION.....                   | 19          |
| 1.3. PROPOSICION DEL TRABAJO.....         | 20          |
| 1.4. OBJETIVOS.....                       | 21          |
| 1.4.1. OBJETIVO GENERAL.....              | 21          |
| 1.4.2. OBJETIVOS ESPECIFICOS.....         | 21          |

## CAPITULO II

|   |    |
|---|----|
| 2. MARCO TEORICO.....   | 23 |
| EL AGUA Y PROCESOS DE POTABILIZACION.....   | 23 |
| 2.1.1. CARACTERISTICAS DEL AGUA.....  | 23 |
| 2.1.2. ALTERACIONES FISICAS DEL AGUA.....   | 28 |
| CARACTERISTICAS Y CONTAMINACION QUE INDICA:.....  | 28 |
| COLOR.....  | 28 |
| OLOR Y SABOR.....   | 28 |
| TEMPERATURA.....  | 28 |
| MATERIALES EN SUSPENSION.....   | 29 |
| RADIOACTIVIDAD.....   | 29 |
| ESPUMAS.....  | 29 |
| CONDUCTIVIDAD.....  | 29 |
| ALTERACIONES QUIMICAS DEL AGUA.....   | 30 |
| MATERIA ORGANICA BIODEGRADABLE: DEMANDA BIOQUIMICA DE<br>OXIGENO (DBO <sub>5</sub> )..... | 30 |
| MATERIALES OXIDABLES: DEMANDA QUIMICA DE OXIGENO (DQO).....                               | 31 |
| NITROGENO TOTAL.....  | 31 |
| FOSFORO TOTAL.....  | 32 |
| TABLA N° 2.1. ANIONES Y CATIONES COMO INDICADORES CALIDAD DEL<br>AGUA.....                | 32 |
| COMPUESTOS ORGANICOS.....   | 32 |
| ALTERACIONES BIOLÓGICAS DEL AGUA.....   | 33 |
| TABLA N° 2.2. CONTAMINANTES BIOLÓGICOS DEL AGUA.....                                      | 33 |

|  |    |
|--|----|
| TABLA N° 2.3. ENFERMEDADES POR PATOGENOS CONTAMINANTES DE LAS AGUAS.....               | 33 |
| CONDICIONES BACTERIOLOGICAS DEL AGUA .....   | 34 |
| 2.2. PURIFICACION DEL AGUA.....  | 35 |
| 2.2.1. TRATAMIENTO PRIMARIO.....   | 36 |
| 2.2.2. TRATAMIENTO SECUNDARIO. ....  | 37 |
| 2.3. METODOS DE PURIFICACION DEL AGUA .....  | 37 |
| TABLA N° 2.4. VENTAJAS Y DESVENTAJAS DEL PROCESO DE DESTILACION.....                   | 38 |
| ABLANDAMIENTO .....  | 38 |
| DEIONIZACION .....   | 39 |
| TABLA N° 2.5. VENTAJAS Y DESVENTAJAS DEL PROCESO DE DEIONIZACION .....                 | 39 |
| TABLA N° 2.6. VENTAJAS Y DESVENTAJAS DEL PROCESO DE ADSORCION POR CARBON ACTIVADO..... | 40 |
| TABLA N° 2.7. VENTAJAS Y DESVENTAJAS DEL PROCESO DE OSMOSIS INVERSA.....               | 41 |
| TABLA N° 2.8. VENTAJAS Y DESVENTAJAS DEL PROCESO DE RADIACION ULTRAVIOLETA .....       | 42 |
| 2.4. CONTAMINACION DEL AGUA.....   | 42 |
| 2.4.1. CONTAMINACION O POLUCION DE AGUAS.....  | 45 |
| 2.4.2. DESECHOS ORGANICOS .....  | 46 |
| 2.4.3. CONTAMINACION POR SUSTANCIAS QUIMICAS.....                                      | 47 |
| 2.4.4. CONTAMINANTES BIOLÓGICOS.....   | 47 |
| EL CARACTER DE LA CONTAMINACION DEL AGUA.....  | 49 |
| 2.4.5. PRINCIPALES CONTAMINANTES .....   | 51 |
| 2.4.6. AGENTES INFECCIOSOS. ....   | 51 |
| 2.4.7. EFECTOS DE LA CONTAMINACION DEL AGUA.....                                       | 52 |
| FUENTES Y CONTROL.....   | 53 |
| QUE CONTAMINA EL AGUA .....  | 55 |
| FUENTES PUNTUALES Y NO PUNTUALES .....   | 56 |
| CONTAMINACION DE RIOS Y LAGOS .....  | 57 |
| 2.4.9. CONTROL DE LA EUTROFICACION POR CULTIVOS.....                                   | 57 |
| METODOS DE PREVENCION: .....   | 57 |

|   |    |
|---|----|
| METODOS DE LIMPIEZA:.....   | 58 |
| 2.5. CONTAMINACION TERMICA DE CORRIENTES FLUVIALES Y LAGOS .....    | 58 |
| 2.5.1. REDUCCION DE LA CONTAMINACION TERMICA DEL AGUA.....          | 59 |
| CONTAMINACION DEL OCEANO .....                                      | 59 |
| 2.6. LOS PROBLEMAS DE LA CONTAMINACION.....                         | 60 |
| 2.6.1. CONTAMINACION CON PETROLEO .....                             | 63 |
| 2.6.2. EFECTOS DE LA CONTAMINACION CON PETROLEO .....               | 64 |
| 2.6.3. CONTROL DE LA CONTAMINACION MARINA CON PETROLEO .....        | 64 |
| 2.6.4. CONTAMINACION DEL AGUA FREATICA Y SU CONTROL .....           | 65 |
| 2.6.5. FUENTES DE CONTAMINACION DEL AGUA SUBTERRANEA.....           | 66 |
| POTABILIZACION DEL AGUA .....                                       | 67 |
| TRATAMIENTOS DEL AGUA PARA POTABILIZARLA .....                      | 67 |
| COMO PODEMOS TRATAR EL AGUA.....                                    | 67 |
| 2.7.3. TIPOS DE PLANTAS DE TRATAMIENTO.....                         | 68 |
| 2.8. PROCESOS DE POTABILIZACION. ....                               | 69 |
| 2.8.1. DE DONDE VIENE EL AGUA QUE ABASTECE A NUESTRAS CIUDADES..... | 71 |
| COMO UTILIZA EL HOMBRE LAS AGUAS SUBTERRANEAS.....                  | 71 |
| 2.8.2. DISTRIBUCION DEL AGUA POTABLE.....                           | 72 |
| EL DESPERDICIO DEL AGUA .....                                       | 72 |
| 2.8.3. IMPORTANCIA DEL USO RACIONAL DEL AGUA.....                   | 73 |
| COMO HACERLO .....  | 73 |
| 2.9. TRATAMIENTOS FISICOS, QUIMICOS Y MICROBIOLOGICOS .....         | 73 |
| A CUIDAR EL AGUA .....  | 76 |
| 2.10. CONTROL DE LA CONTAMINACION DEL AGUA SUPERFICIAL.....         | 82 |

### **CAPITULO III**

|   |    |
|---|----|
| 3. DESARROLLO.....  | 86 |
| 3.1. DIAGNOSTICO DE LA SITUACION ACTUAL DE LA RED DE AGUA<br>POTABLE Y TRATAMIENTOS DEL AGUA DEL CANTON CHAMBO..... | 86 |
| FIGURA 3.1. TANQUE ROMPE PRESION. ....  | 87 |
| FIGURA 3.2. TANQUES DE FILTROS DE ARENA Y CLORACION.....  | 88 |
| FIGURA 3.3. PERSPECTIVA DE LA DISTRIBUCION DE LA RED DE AGUA<br>POTABLE.....  | 89 |
| 3.2. RESULTADOS.....  | 90 |

|  |     |
|--|-----|
| 3.2.1. CARACTERIZACION FISICOQUIMICA Y MICROBIOLOGICA DEL AGUA DE LAS VERTIENTES ..... | 90  |
| 3.3. DISEÑO DE LOS PROCESOS DE TRATAMIENTO. ....                                       | 92  |
| 3.3.1. DESCRIPCION DEL PROCESO QUE SE PROPONE .....                                    | 92  |
| 3.3.2. DETERMINACION DEL CAUDAL DE DISEÑO .....  | 92  |
| 3.3.3. DETERMINACION DEL CAUDAL EN EL TANQUE DE CAPTACION. ....                        | 93  |
| 3.4. ETAPA DE FILTRACION .....   | 94  |
| 3.4.1. DESCRIPCION DEL FILTRO DE ARENA. ....   | 94  |
| 3.4.2. CALCULOS PARA EL DISEÑO DEL TANQUE DE FILTRACION.....                           | 95  |
| CUADRO 3.5. CARACTERISTICAS DEL FILTRO RAPIDO Y LENTO DE ARENA.....                    | 96  |
| TABLA N° 3.6. DIMENSIONES DEL FILTRO PROPUESTO. ....                                   | 100 |
| FIGURA 3.5. ELEMENTOS CONSTITUTIVOS DEL FILTRO PROPUESTO. ....                         | 101 |
| FIGURA 3.6. DIMENSIONAMIENTO DEL FILTRO PROPUESTO.....                                 | 101 |
| 3.5. ETAPA DE CLORACION.....   | 102 |
| FIGURA 3.7. PARTES DEL TANQUE DE CLORACION .....                                       | 104 |
| FIGURA 3.8. DIMENSIONES DEL DISEÑO DEL TANQUE DE CLORACION....                         | 104 |
| 3. 6. MEDIDAS DE PROTECCION AMBIENTAL Y CONSERVACION DEL AGUA.....                     | 105 |
| 3.6.1. MEDIDAS DE PROTECCION AMBIENTAL. ....   | 105 |
| 3.6.2. MEDIDAS PARA PROTEGER Y CONSERVAR EL AGUA. ....                                 | 107 |
| 3.6.3. MEDIDAS QUE SE DEBEN TOMAR PARA EL AHORRO DEL LIQUIDO VITAL .....               | 108 |
| 3.7. CONSIDERACIONES ECONOMICAS. ....  | 109 |
| TABLA N° 3.8. CUADRO DE COSTO ESTIMADO DEL PROCESO .....                               | 109 |
| 3.8. PROPUESTA .....   | 110 |
| PROCESO PROPUESTO .....  | 110 |
| <b>CAPITULO IV</b>   |     |
| 4. CONCLUSIONES Y RECOMENDACIONES .....  | 112 |
| 4.1. CONCLUSIONES:.....  | 112 |
| 4.2. RECOMENDACIONES: .....  | 113 |
| <b>CAPITULO V</b>  |     |
| BIBLIOGRAFIA.....  | 112 |
| ANEXOS.....  | 114 |

### ***AGRADECIMIENTO***

A todos los compañeros y amigos que colaboraron para la realización del presente trabajo, de manera especial al Dr. Roberto Erazo quien colaboro en forma decidida para la culminación del mismo, mi profundo agradecimiento.

## ***DEDICATORIA***

A la memoria de mis padres, quienes me legaron su ejemplo.

A mis hijas.

A mis hermanos.

## RESUMEN

En este trabajo se diseñó un sistema de potabilización y protección para el agua del cantón Chambo con la finalidad de mejorar el sistema actual que cumpla con las normas para obtener un agua de calidad para uso doméstico de este cantón. Para lo cual se caracterizó el agua de las fuentes de Catequilla y Cubillin, a través de seis puntos representativos de la tubería hasta llegar al tanque de distribución; se determinó mediante veintidós parámetros los análisis fisicoquímicos y microbiológicos, lo que permitió evaluarla y clasificarla de acuerdo a la norma 1 108 del Instituto Ecuatoriano de Normalización. Se determinó el caudal total de 28800 L/h que nos ayudó a diseñar el tanque de filtración lenta de arena apropiado para este sistema. Los resultados obtenidos nos indicaron una pequeña dureza del agua y la presencia de coliformes totales y fecales. Se propone un proceso que consta de: un tanque rompe presión (desarenador primario), un tanque de captación (desarenador secundario), un filtro de arena lento, un tanque de cloración y un tanque de distribución, este sistema es apropiado para el medio y ofrece facilidades para su construcción. Se calculó la dosificación del hipoclorito de calcio para el proceso de desinfección, que es de 3604.11 Kg./año, con un 70% de pureza. Se recomienda implementar un sistema de medidas de protección ambiental para proteger de la contaminación y así obtener agua de calidad a un mínimo costo para la población del cantón.



## SUMMARY

In this work it was designed a potability system and protection for the water of the canton Chambo with the purpose of improving the current system that fulfills the norms to obtain an it dilutes of quality for domestic use of this canton. For that which was characterized the water of the sources of Catequilla and Cubillin, through six representative points of the pipe until arriving to the distribution tank; you determines by means of twenty-two parameters the chemical physical analyses and microbiológicos, what allowed to evaluate it and to classify it according to the norm 1 108 of the Ecuadorian Institute of Normalization. You determines the total flow of 28800 L/h that I help us to design the tank of slow filtration of sand adapted for this system. The obtained results indicated us a small hardness of the water and the presence of total and fecal coliformes. He/she intends a process that consists of: a tank breaks pressure (primary desarenador), a reception tank (secondary desarenador), a slow filter of sand, a cloracion tank and a distribution tank, this system is appropriate for the means and he/she offers facilities for its construction. The dosage of the hipoclorite of calcium was calculated for the disinfection process that is of 3604.11 Kg. for year, with 70% of purity. It is recommended to implement a system of measures of environmental protection to protect of the contamination and this way to obtain water of quality at a minimum cost for the population of the canton.

## INDICE DE ABREVIATURAS

|                  |   |                                   |
|------------------|---|-----------------------------------|
| °C               | = | Grados centígrados                |
| %                | = | Porcentaje                        |
| cm.              | = | Centímetro                        |
| cm/s             | = | Centímetro por segundo            |
| d.               | = | Día                               |
| h.               | = | Hora                              |
| H <sub>2</sub> O | = | Agua                              |
| Km.              | = | Kilómetros                        |
| L.               | = | Litro                             |
| L/d              | = | Litro por día                     |
| L/h              | = | Litro por hora                    |
| L/s              | = | Litro por segundo                 |
| m.               | = | Metro                             |
| m/s              | = | Metro por segundo                 |
| m <sup>2</sup>   | = | Metro cuadrado                    |
| m <sup>3</sup>   | = | Metro cúbico                      |
| mL               | = | Mililitro                         |
| mL/s             | = | Mililitro por segundo             |
| Mpa              | = | Mega pascales                     |
| pH               | = | Potencial de hidrogeno            |
| s.               | = | Segundo                           |
| U.N.T            | = | Unidad nefelometrica de turbiedad |

## 1. INTRODUCCION

Considerando al agua como un líquido vital para la realización de múltiples necesidades del ser humano y que ésta al ser destinada plenamente al consumo humano debe cumplir con los requisitos fisicoquímicos y microbiológicos exigidos por la normas, es prioritario realizar un estudio profundo y detenido para el cumplimiento de estos requisitos.

La salubridad de un pueblo depende, entre otros factores, de la cantidad y calidad del agua disponible para satisfacer sus necesidades lo que constituye el auténtico cimiento del urbanismo moderno.

El consumo doméstico de agua dulce puede variar entre márgenes mas o menos amplios, dependiendo de factores como: hábitos higiénicos, nivel de desarrollo de los pueblos, facilidades de servicios, condiciones climáticas. Por consiguiente es difícil establecer una cifra, sin embargo y como referencia se estima el consumo en 250 L/h.d (litros/hombre. día) para las ciudades. Esta cantidad incluye, las necesidades fisiológicas, usos culinarios, requerimientos para lavado de ropa, baño, inodoro. Pero, además el criterio de la cantidad suficiente, es de mayor importancia el criterio sobre la calidad de agua que se está dotando, entendiendo por calidad las características físico-químicas y microbiológicas que debe cumplir este líquido para su uso, calidad que se asegura mediante un monitoreo constante, prolijo y periódico a través de los análisis respectivos.

El agua después de ser utilizada es restituida a su ambiente natural, pero sus características se han modificado y por lo tanto su utilización pública o privada ya no

puede ser la misma. La contaminación es una modificación de la calidad del agua provocada por el hombre lo que la hace inadecuada o dañina para los diferentes usos; entonces como un criterio de responsabilidad con el ambiente es importante que las aguas residuales que se van a evacuar sean inocuas al medio y que sus concentraciones sean tales que no causen daños permanentes e irreversibles al ecosistema.

Hay que destacar, además de los efectos que el agua contaminada pueda producir por su consumo directo, aquellos que se originan indirectamente, como es el caso de la producción de alimentos con agua contaminada o la transmisión de enfermedades (huéspedes intermedios).

Para la determinación de la calidad y el grado de contaminación de las aguas tanto las utilizadas para consumo como las fuentes para la obtención de las mismas (superficiales y/o subterráneas) es necesario que se mantenga un riguroso y sistemático monitoreo.

La calidad del agua depende del origen e historia. Las aguas naturales muestran, en general, las calidades características de sus fuentes. Sin embargo muchos factores producen variaciones en la calidad de las aguas abstraídas del mismo tipo de fuente. Las condiciones climatológicas, geográficas y geológicas, son factores importantes para determinar la calidad del agua.

En razón que el agua es un elemento indispensable para el desarrollo del ciclo vital de los seres vivos, así como para la utilización doméstica e industrial, se requiere que esta posea cualidades específicas que determinen procedimientos; para su consumo es necesario

otorgarle un tratamiento específico de acuerdo con sus características originales, el mismo que permitirá obtener agua exenta de ciertos elementos que afectan de manera preponderante los fines para los cuales se halla destinada.

Los contaminantes del agua varían según de dónde provenga y los efectos que causan son función de su destino. Se puede clasificar al agua en:

- Cruda superficial
- Cruda subterránea
- Potable o de consumo
- Residual industrial
- Residual cloacal

Para cada uno de estos tipos de agua y sus destinos se establecen límites, tal de poder determinar los tratamientos mas adecuados y minimizar los efectos de los contaminantes en la mayor medida posible.

Los contaminantes del agua, ya sea introducidos por vía doméstica, industrial o agrícola, pueden producir, en general, numerosos tipos de efectos que habrán de estudiarse en función del uso que se quiera dar al agua, o bien, dentro de la perspectiva de tener unas aguas de mejor calidad, con el fin de preservar la vida acuática y poderla dedicar a fines recreativos o puramente estéticos.

La enorme expansión industrial que ha tenido lugar en los años recientes, a impuesto una amplia variedad en las especificaciones de la calidad del agua necesaria para los diferentes usos.

Con el objeto de satisfacer estos requerimientos se han desarrollado muchos métodos perfeccionados de tratamiento.

En el caso de las fuentes tanto superficiales como subterráneas, el control se realiza para determinar de acuerdo al grado de contaminación, su utilización mediante el tratamiento adecuado para poder suministrar agua apta para el consumo.

Los controles en el agua de consumo se realizan para verificar la calidad del mismo mientras que aquellos que se realizan a las aguas residuales son para adecuar los tratamientos a las mismas hasta que lleguen a los cuerpos receptores sin causar impacto ambiental sobre los mismos. Un número importante de elementos, compuestos y sustancias que, dependiendo de las condiciones físico químicas del medio hídrico, pueden llegar a convertirse en contaminantes químicos del mismo, son miembros integrados en algunas de las etapas que estructuran el desarrollo de los ciclos biogeoquímicos principales.

El agua destinada a la bebida humana no debe presentar sabor, olor, color, ni materias en suspensión que le confieran turbiedad o aspecto desagradable.

No es que la presencia de estas condiciones perjudiquen la salud de quien la utilice lo que puede ocurrir es que el consumidor la considere como sospechosa y recurra a otras fuentes cuya pureza o condiciones microbiológicas no se conozcan o son malas con posibles riesgos para su salud.

La presencia de color en el agua para beber puede ser propia por el suelo del cual es extraída y también por la presencia de hierro u otros metales generalmente como impurezas o como productos resultantes de la corrosión. También puede estar dado por partículas coloidales siendo entonces un pseudo color que en el caso de aguas crudas puede ser tratado eliminándose en el proceso de coagulación.

La determinación de sabor y olor es fundamental en el agua de consumo ya que la presencia de los mismos puede llegar a la elección de otras fuentes no controladas que pueden resultar mucho más perjudiciales a la salud. El sabor y olor pueden ser originados por procesos naturales y biológicos por contaminación química o por productos utilizados en el tratamiento de agua. La presencia de sabor y olor en el agua de consumo son indicadores de polución o de un mal funcionamiento en las instalaciones de tratamiento o distribución.

Los problemas de corrosión, color, sabor, olor se acentúan con temperaturas más elevadas al igual que el crecimiento bacteriano. El principal efecto es la disminución del oxígeno disuelto, del mismo modo, puede actuar directamente sobre el metabolismo de los animales acuáticos. El aumento de temperatura incrementa las velocidades de reacción biológicas y la solubilidad de algunos compuestos.

La turbiedad en el agua de consumo se debe fundamentalmente por la presencia de materia orgánica implicando una inadecuada operación en el tratamiento. También se presentan partículas inorgánicas principalmente en aguas subterráneas. Una elevada turbiedad interfiere en una correcta desinfección del agua así como también permite el

crecimiento bacteriano, de todas maneras para lograr una efectiva desinfección es necesario disminuir al máximo la turbiedad.

Tanto la turbiedad como el color pueden estar determinados por la presencia de sólidos en suspensión los cuales absorben la radiación solar, de modo que disminuye la actividad fotosintética de la vegetación acuática. Al mismo tiempo obstruyen los canales embalses y lagos. También intervienen en los procesos de producción industrial y pueden corroer los materiales y encarecer el costo de depuración del agua.

Los análisis físicos y químicos permiten conocer la calidad del agua que para calificar como potable sus condiciones deben ser tales que den gusto agradable y con una cantidad de sales disueltas que no sea excesiva ni exigua.

### **1.1. DESCRIPCION DEL AREA DE ESTUDIO**

Chambo es un importante cantón de la provincia de Chimborazo situado a 8 Km. al sur de la ciudad de Riobamba, en las faldas de los montes Quilimas y Cubillín de la cordillera Oriental y se extiende hasta las riveras del caudaloso río de su mismo nombre.

Es una zona rica en productos agropecuarios, legumbres y hortalizas, destinados al comercio en los mercados de Riobamba, Ambato y Guayaquil.

Chambo esta ubicado en el valle interandino de la Sierra Ecuatoriana, entre  $01^{\circ} . 42'$  de latitud sur, partiendo de la línea equinoccial, y entre  $78^{\circ} 32'$  y  $78^{\circ} 37'$  de longitud



occidental y al Oeste del meridiano de Greenwich. Su altitud va desde los 2.700 m. en la parte baja hasta los 4.711 m. en los Cubillines, dando para Chambo un territorio medio de 2.800 m. sobre el nivel del mar. Su clima es semi templado, encontrándose frío en los sectores altos y al medio día se dan altas temperaturas debidas a la influencia directa del Sol

Esta limitado al Norte con la quebrada de Puculpala al sur de los orígenes de la quebrada de Daldal aguas abajo, hasta la afluencia del río Chambo, al Este una parte de la provincia de Pastaza que se encuentra al otro lado de la Cordillera Central y al Oeste el río Chambo que corre de Sur a Norte.

Al Este se encuentra la Cordillera Central de los Andes cuya importancia es que estos páramos son el nacimiento de las fuentes, acequias y ríos que han servido para el plan de irrigación del Cantón y sus anejos.



Figura 1.1. Mapa de la Provincia de Chimborazo en la que se ubica el cantón Chambo, en la parte nor-oriental de la misma.

Chambo tiene una extensión de 161.1 Km<sup>2</sup> con una población de 15 000 habitantes en su área urbana, con una densidad poblacional de 55.5% habitantes por kilómetro cuadrado.

La ciudad cuenta con un sistema de agua potable que es administrado por el Municipio y que proviene de las estribaciones de vertientes de los Cubillines y Catequilla que mantiene un servicio de 24 horas.

El agua proveniente de los Cubillines se la capta en un tanque de carga de carga ubicado en el sector llamado Chaunasi, de allí es transportada por tubería a varios tanques rompe presión ubicados en el sector de propiedad de la familia Dávalos, familia Hidalgo, Sasapud, Chisimilan y en el sector del Batán. De allí pasa por el sector del Barrio San Juan, aquí existe una válvula para drenar el agua cuando ésta viene acarreado tierra, luego esta agua pasa a los tanques de filtración (3 tanques), de cloración (1 tanque) para su posterior distribución a los barrios San Juan, Central, El Carmen, Las Aguas provenientes de la vertiente de Catequilla que atraviesan los sectores de la piscina, Rumicruz, Gilbut, reciben igual tratamiento que de la vertiente de los Cubillines, antes de su distribución a los sectores: Gilbut, Santa Rosa y Jesús del Gran Poder. El agua proveniente de los Cubillines aporta con un caudal de 60 L/s y la vertiente de Catequilla con 20 L/s <sup>1</sup>.

Las aguas servidas de la ciudad de Chambo, cuyo flujo se ha incrementado en los últimos años, debido, principalmente, al incremento de la población y de las actividades como la agricultura, ganadería y la fabricación de ladrillos, se recolectan mediante un sistema de alcantarillado sanitario, descargándose en el río Chambo en dos sectores Shio San Jorge y Cementerio – Vergel sin tratamiento previo, lo que deteriora las condiciones de dicho río.

---

<sup>1</sup> Municipio de Chambo. Departamento de Agua Potable

## 1.2. JUSTIFICACION

La ciudad de Chambo tiene una planta de agua potable, la misma que está bajo la responsabilidad del Municipio del Cantón, este trabajo serviría como un sustento para mejorar y adecuar todo el proceso de potabilización para obtener un agua de consumo de calidad.

Esta ciudad ha tenido un incremento poblacional en la última década que se ha duplicado según datos del INEC, este aumento en su población ha provocado un aumento de producción agrícola, de servicios y domésticos con la consiguiente demanda de agua potable, además existen algunas fábricas de tejas y ladrillos que no se encuentran datos reales sobre consumo de agua, que en muchos de los casos utilizan la red de tubería para sus pequeñas plantas de producción de estos productos de la construcción, los que abastecen a la ciudad de Riobamba, sus alrededores y de la Provincia en general.

Es conocido en el Cantón Chambo que en muchos casos los cultivos de hortalizas y legumbres muy cercanas a la población urbana están utilizando la red de agua potable para el regadío de sus cultivos.

Además se debe tomar en cuenta la proyección de la población de la ciudad que dentro de unos 20 años podría ser de unos 25000 habitantes lo que implica que se debe proyectar la cantidad necesaria que debe abastecer a su población, lo que es responsabilidad de las autoridades del I. Municipio.

### **1.3. PROPOSICION DEL TRABAJO**

Nuestra propuesta considera que:

La ciudad de Chambo cuenta con un sistema de agua potable casi en su totalidad abastece a la población Urbana y relativamente a sus alrededores.

Siendo el líquido vital para la supervivencia y la salud de la población las autoridades encargadas deben asegurar proveer en suficiente cantidad y de buena calidad.

Se debe tener en cuenta la proyección del aumento de la población (incremento de la Población urbana y rural). A futuro muy cercano se deben estudiar la provisión de nuevas fuentes y evaluar las actuales para asegurar el suficiente caudal.

Existe apertura de las autoridades del I. Municipio del Cantón ya que manifiestan su interés en nuestra investigación y apoyan el trabajo planteado.

Planteamos el presente trabajo de investigación luego de caracterizar el agua de las fuentes que abastecen del líquido vital y de los puntos más representativos del trayecto de la tubería de conducción del agua hasta llegar a los tanques de almacenamiento para realizar el diseño del tratamiento físico químico y microbiológico y mejorar el proceso actual de potabilización del agua de consumo del cantón Chambo.

## **1.4. OBJETIVOS**

### **1.4.1. OBJETIVO GENERAL**

Diseñar un sistema de tratamiento físico químico y microbiológico para el agua del cantón Chambo.

### **1.4.2. OBJETIVOS ESPECIFICOS**

- 1.- Caracterizar el agua de las fuentes de Catequilla y Cubillin que proveen al cantón.
- 2.- Diseñar un sistema de tratamiento físico químico y microbiológico aplicable a la zona.
- 3.- Determinar las medidas de protección ambiental para mantener la pureza y calidad del agua de consumo.



## **2. MARCO TEORICO**

### **EL AGUA Y PROCESOS DE POTABILIZACION**

#### **2.1.1. CARACTERISTICAS DEL AGUA**

Según la química inorgánica es un compuesto químico cuya fórmula es  $H_2O$ ; contiene en su molécula un átomo de oxígeno y dos de hidrógeno. A temperatura ordinaria es un líquido insípido, inodoro e incoloro en cantidades pequeñas; en grandes cantidades retiene las radiaciones del rojo, por lo que a nuestros ojos adquiere un color azul.

Funciones en los organismos: según la bioquímica, el agua tiene una importancia esencial en biología, porque es el medio en el cual se realizan procesos vitales. Todos los organismos vivientes contienen agua. En efecto, tanto en los animales como en las plantas el contenido del agua varía, dentro de los límites comprendidos entre la mitad y los 9/10 del peso total del organismo. También el cuerpo humano está constituido por agua, según un porcentaje en peso que es máximo en los primeros meses de vida embrionaria (cerca del 97%), y disminuye con la edad.

En el ser humano, la absorción de agua está regulada por el mecanismo de la sed. Las membranas celulares son permeables, por lo que es importante que las concentraciones de sustancias disueltas permanezcan en equilibrio estable a ambos lados de las mismas. Esto se consigue mediante la regulación del aporte y la eliminación de agua por el



cuerpo. El mecanismo fisiológico de la sed regula el suministro, por medio del líquido ingerido, que es eliminado por el riñón.

Cuando el nivel de agua celular disminuye, los receptores cerebrales detectan el cambio y ordenan por medio de impulsos nerviosos la baja de la eliminación de agua por los riñones y de la secreción de saliva, que a su vez provoca sequedad bucal y deseos de beber.

Una privación prolongada de agua provoca además de una sed intensa y de sequedad de la piel y de las mucosas, fiebre, colapso cardiaco y, en los casos mas graves coma y la muerte. Pero también la ingestión excesiva de agua provocar trastornos que, en casos extremos, resultan mortales.

"La dueña de nuestra vida"...Es el agua!

Cómo será importante que la vida de nuestro planeta surgiera en el agua, porque los primeros microorganismos, las primeras algas, nacieron en este medio, y porque además constituyen un importante porcentaje en la composición de los tejidos de nuestro cuerpo y de todos los seres vivos. Para que comprender mejor, podemos decir que el 71% del peso de nuestro cuerpo es agua. Nuestro planeta esta formado por millones y millones de litros de agua que ocupan tres cuartas partes. Hay agua dulce y agua salada. Toda esta masa acuosa forma lo que llamamos hidrosfera.

Sin embargo el agua, como casi todas las sustancias que existen en nuestro planeta, cambia de estado según determinadas condiciones. El agua puede ser líquida, como la que sale de la tubería; sólida, como la que sale de los cubitos de hielo, o puede ser gaseosa, como las nubes y aunque no se vea la relación, estos tres estados permiten que siempre haya agua en la tierra.

En los ríos, en los mares, en los lagos y lagunas hay agua líquida. Cuando hace mucho frío parte de esta agua se congela. Por acción del calor del sol el agua se evapora y asciende a la atmósfera. Allí se hacen pequeñas gotitas que forman las nubes, cuando el aire de la atmósfera se enfría las gotitas se condensan y si caen gotas gordas en forma de lluvia así vuelve el agua a los ríos, los mares y los arroyos.

¿Se imagina lo que significa contaminar un río? Todo este viaje del agua, es decir el ciclo que hace, se contamina, y como el agua es imprescindible para la vida hay que potabilizarla. ¿Cómo tiene que ser el agua para sea bebida? Debe ser incolora, insípida e inodora, además debe estar libre de microorganismos dañinos.

El agua cubre tres cuartas partes de la superficie de la Tierra (mares, ríos, lagos, etc.) y constituye del 50% al 90% por peso, de todas las plantas y animales; Su gravedad específica es: Calor específico, presión atmosférica normal hierve a 100° C y se congela a 0° C; Alcanza su densidad máxima a los 4° C (un gramo por cm<sup>3</sup>), en las propiedades del agua se han basado múltiples medidas físicas, como la graduación del termómetro, el peso específico, el calor específico, etc. El agua es indispensable para la vida, por muchas reacciones químicas en las que entra, de las cuales la más importante es la hidrólisis de los hidratos de carbono, grasas y proteínas, paso esencial en la digestión y asimilación de alimentos.

El agua es igualmente el constituyente mayor de los seres vivos, estando incorporada a sus tejidos y órganos. Así, y a modo de ejemplo, podemos indicar que el tejido adiposo

contiene entre un 22% y un 34% de agua, y en el hígado y corazón la proporción oscila entre un 70% y 80%. El tejido con mayor contenido en agua es el nervioso, con una proporción entre el 82% y 94%.

El agua, en el cuerpo se encuentra en cantidades considerables y en mayor proporción en los tejidos que tienen mayor actividad, en el tejido óseo sólo en un 22%, mientras que en el nervioso hasta en un 85%. Puede estar libre, conteniendo sustancias minerales u orgánicas en disolución o combinada con ciertos cuerpos. También se presenta retenida, por absorción, por ciertas sustancias dentro de las células, su papel es muy importante, hasta el punto que una pérdida de agua del 15% produce graves trastornos en los animales superiores. En los inferiores, da lugar al enquistamiento, o a la adopción del estado de vida latente. Es el medio de disolución de los componentes minerales y orgánicos del protoplasma celular y gracias a ella pueden realizar las siguientes acciones:

1. Construir el medio de dispersión de los coloides del protoplasma;
2. Hacer posible la mayoría de las reacciones que tienen lugar dentro de las células.
3. Servir de vehículo de transporte para las sustancias alimenticias al interior del organismo.
4. Servir, así mismo, de vehículo para los intercambios materiales intraorgánicos y para la eliminación de los productos de desecho sólidos.
5. Contribuye a regular la temperatura del cuerpo en los animales homeotermos, debido a su gran capacidad calorífica.
6. Al disociarse en sus iones  $H^+$  y  $OH^-$  aumenta la concentración de hidrogeniones en el protoplasma. El estado de los coloretos del protoplasma depende de esta

concentración capaz de hacer variar el pH. El pH que debe ser constante en los seres vivos se altera por las numerosas reacciones del metabolismo, pero por su sistema regulador que depende de la concentración de iones  $H^+$ , volver a su estado normal.

7. Al disociarse el agua en sus elementos hace variar la presión parcial de estos dos gases en el organismo. Este Fenómeno tiene importancia fisiológica, sobre todo en los fenómenos respiratorios.

El agua no tratada se llama "agua natural" y el agua tratada se le llama "agua Depurada", también: El agua potable no debe tener sabor ni olor extraños. Desde luego, conviene que el agua contenga cierta cantidad de sal, pues, en caso contrario, resulta insípida.

El agua potable no debe tener sabor ni olor extraños, así, por ejemplo, en el agua que contenga hierro puede formarse ácido sulfhídrico. Debe ser inodora, tanto en frío como en caliente desprende leve alcalinización, debe poseer un sabor agradable que le confieren las sales y gases disueltos en ella,

La temperatura óptima del agua es de  $5^{\circ}C$  a  $15^{\circ}C$ , el agua demasiado fría puede ser perjudicial a la salud y demasiado caliente no resulta refrescante. Los límites aceptables varían entre 5 y  $15^{\circ}C$ , pero la temperatura óptima debe considerarse la comprendida en el intervalo de 10 a  $12^{\circ}C$ .

## **2.1.2. ALTERACIONES FISICAS DEL AGUA**

### **CARACTERISTICAS Y CONTAMINACION QUE INDICA:**

#### **COLOR**

El agua no contaminada suele tener ligeros colores rojizos, pardos, amarillentos o verdosos debido, principalmente, a los compuestos húmicos, férricos o los pigmentos verdes de las algas que contienen. Las aguas contaminadas pueden tener muy diversos colores pero, en general, no se pueden establecer relaciones claras entre el color y el tipo de contaminación

#### **OLOR Y SABOR**

Compuestos químicos presentes en el agua como los fenoles, diversos hidrocarburos, cloro, materias orgánicas en descomposición o esencias liberadas por diferentes algas u hongos pueden dar olores y sabores muy fuertes al agua, aunque estén en muy pequeñas concentraciones. Las sales o los minerales dan sabores salados o metálicos, en ocasiones sin ningún olor.

#### **TEMPERATURA**

El aumento de temperatura disminuye la solubilidad de gases (oxígeno) y aumenta, en general, la de las sales. Aumenta la velocidad de las reacciones del metabolismo, acelerando la putrefacción. La temperatura óptima del agua para beber está entre 10 y 14°C.

Las centrales nucleares, térmicas y otras industrias contribuyen a la contaminación térmica de las aguas, a veces de forma importante.

### **MATERIALES EN SUSPENSION**

Partículas como arcillas, limo y otras, aunque no lleguen a estar disueltas, son arrastradas por el agua de dos maneras: en suspensión estable (disoluciones coloidales); o en suspensión que sólo dura mientras el movimiento del agua las arrastra. Las suspendidas coloidalmente sólo precipitarán después de haber sufrido coagulación o floculación (reunión de varias partículas)

### **RADIATIVIDAD**

Las aguas naturales tienen unos valores de radiactividad, debidos sobre todo a isótopos del K. Algunas actividades humanas pueden contaminar el agua con isótopos radiactivos.

### **ESPUMAS**

Los detergentes producen espumas y añaden fosfato al agua (eutrofización). Disminuyen mucho el poder autodepurador de los ríos al dificultar la actividad bacteriana. También interfieren en los procesos de floculación y sedimentación en las estaciones depuradoras.

### **CONDUCTIVIDAD**

El agua pura tiene una conductividad eléctrica muy baja. El agua natural tiene iones en disolución y su conductividad es mayor y proporcional a la cantidad y características de

esos electrolitos. Por esto se usan los valores de conductividad como índice aproximado de concentración de solutos. Como la temperatura modifica la conductividad, las medidas se deben hacer a 20°C

### **ALTERACIONES QUIMICAS DEL AGUA**

Las aguas naturales pueden tener pH ácidos por el CO<sub>2</sub> disuelto desde la atmósfera o proveniente de los seres vivos; por ácido sulfúrico procedente de algunos minerales, por ácidos húmicos disueltos del mantillo del suelo. La principal sustancia básica en el agua natural es el carbonato cálcico que puede reaccionar con el CO<sub>2</sub> formando un sistema tampón carbonato/bicarbonato. Las aguas contaminadas con vertidos mineros o industriales pueden tener pH muy ácido. El pH tiene una gran influencia en los procesos químicos que tienen lugar en el agua, actuación de los floculantes, tratamientos de depuración, etc.

Las aguas superficiales limpias suelen estar saturadas de oxígeno, lo que es fundamental para la vida. Si el nivel de oxígeno disuelto es bajo indica contaminación con materia orgánica, septicización, mala calidad del agua e incapacidad para mantener determinadas formas de vida.

### **MATERIA ORGANICA BIODEGRADABLE: DEMANDA BIOQUIMICA DE OXIGENO (DBO<sub>5</sub>)**

DBO<sub>5</sub> es la cantidad de oxígeno disuelto requerido por los microorganismos para la oxidación aerobia de la materia orgánica biodegradable presente en el agua. Se mide a los

cinco días. Su valor da idea de la calidad del agua desde el punto de vista de la materia orgánica presente y permite prever cuanto oxígeno será necesario para la depuración de esas aguas e ir comprobando cual está siendo la eficacia del tratamiento depurador en una planta.

### **MATERIALES OXIDABLES: DEMANDA QUIMICA DE OXIGENO (DQO)**

Es la cantidad de oxígeno que se necesita para oxidar los materiales contenidos en el agua con un oxidante químico (normalmente dicromato potásico en medio ácido). Se determina en tres horas y, en la mayoría de los casos, guarda una buena relación con la DBO por lo que es de gran utilidad al no necesitar los cinco días de la DBO. Sin embargo la DQO no diferencia entre materia biodegradable y el resto y no suministra información sobre la velocidad de degradación en condiciones naturales.

### **NITROGENO TOTAL**

Varios compuestos de nitrógeno son nutrientes esenciales. Su presencia en las aguas en exceso es causa de eutrofización.

El nitrógeno se presenta en diferentes formas químicas en las aguas naturales y contaminadas. En los análisis habituales se suele determinar el NTK (nitrógeno total Kendahl) que incluye el nitrógeno orgánico y el amoniacal. El contenido en nitratos y nitritos se da por separado.



## FOSFORO TOTAL

El fósforo, como el nitrógenos, es nutriente esencial para la vida. Su exceso en el agua provoca eutrofización.

El fósforo total incluye distintos compuestos como diversos ortofosfatos, polifosfatos y fósforo orgánico. La determinación se hace convirtiendo todos ellos en ortofosfatos que son los que se determinan por análisis químico.

### TABLA N° 2.1. ANIONES Y CATIONES COMO INDICADORES CALIDAD DEL AGUA

| <b>ANIONES</b>    |  |
|-------------------|--|
| cloruros          | indican salinidad  |
| nitratos          | indican contaminación agrícola   |
| fosfatos          | indican detergentes y fertilizantes  |
| sulfuros          | indican acción bacteriológica anaerobia (aguas negras, etc.)   |
| cianuros          | indican contaminación de origen industrial   |
| fluoruros         | en algunos casos se añaden al agua para la prevención de las caries, aunque es una práctica muy discutida. |
| <b>CATIONES</b>   |  |
| Sodio             | indica salinidad   |
| Calcio y magnesio | están relacionados con la dureza del agua  |
| Amonio            | contaminación con fertilizantes y heces  |
| Metales pesados   | de efectos muy nocivos; se bioacumulan en la cadena trófica  |

## COMPUESTOS ORGANICOS

Los aceites y grasas procedentes de restos de alimentos o de procesos industriales (automóviles, lubricantes, etc.) son difíciles de metabolizar por las bacterias y flotan formando películas en el agua que dañan a los seres vivos.

Los fenoles pueden estar en el agua como resultado de contaminación industrial y cuando reaccionan con el cloro que se añade como desinfectante forman cloro fenoles que son un serio problema porque dan al agua muy mal olor y sabor.

## ALTERACIONES BIOLÓGICAS DEL AGUA

**TABLA N° 2.2. CONTAMINANTES BIOLÓGICOS DEL AGUA**

|   |                      |                                     |   |
|---|----------------------|-------------------------------------|---|
| <b>Alteraciones biológicas del agua</b> | Bacterias coliformes | Virus                               | Animales, plantas, microorganismos diversos |
| <b>Contaminación que indican</b>        | Desechos fecales     | Desechos fecales y restos orgánicos | Eutrofización                               |

**TABLA N° 2.3. ENFERMEDADES POR PATOGENOS CONTAMINANTES DE LAS AGUAS**

| <b>TIPO DE MICROORGANISMO</b> | <b>ENFERMEDAD</b>   | <b>SINTOMAS</b>   |
|-------------------------------|---------------------|---|
| Bacterias                     | Cólera              | Diarreas y vómitos intensos. Deshidratación. Frecuentemente es mortal si no se trata adecuadamente            |
| Bacterias                     | Tifus               | Fiebres. Diarreas y vómitos. Inflamación del bazo y del intestino.  |
| Bacterias                     | Disentería          | Diarrea. Raramente es mortal en adultos, pero produce la muerte de muchos niños en países poco desarrollados. |
| Bacterias                     | Gastroenteritis     | Náuseas y vómitos. Dolor en el digestivo. Poco riesgo de muerte   |
| Virus                         | Hepatitis           | Inflamación del hígado e ictericia. Puede causar daños permanentes en el hígado.                              |
| Virus                         | Poliomelitis        | Dolores musculares intensos. Debilidad. Temblores. Parálisis. Puede ser mortal.                               |
| Protozoos                     | Disentería amebiana | Diarrea severa, escalofríos y fiebre. Puede ser grave si no se trata.   |
| Gusanos                       | Esquistosomiasis    | Anemia y fatiga continuas.  |

## CONDICIONES BACTERIOLOGICAS DEL AGUA

El agua potable debe tener escasas bacterias, el agua de buena calidad presenta el límite admisible de hasta 100 bacterias por centímetro cúbico de agua. Desde el punto de vista bacteriológico, el agua potable debe tener menos de 200 colonias bacterianas de mesofílicos aeróbicos por mililitro de muestra.

Un máximo de dos organismos coliformes totales en 100 mL de muestra y no contener organismos coliformes fecales en 100 mL de muestra. Fuentes de agua pueden ser: Los embalses, formados a partir de ríos caudalosos, manantiales y los pozos, que constituyen uno de los métodos más antiguos para la obtención del agua. Cuanto más profundo es el pozo, mejor calidad física y bacteriológica tiene el agua, porque conforme va atravesando las diferentes capas de suelo y del subsuelo se va eliminando las impurezas.

En todo momento de nuestro que hacer diario, debemos estar conscientes de que, aunque hoy este recurso nos parece muy abundante, puede ocurrir, que en un futuro cercano llegue a escasear seriamente.

El agua potable que procede de aguas superficiales es preciso esterilizarla, la desinfección debe aplicarse en el uso de agua potable, para liberarla de gérmenes patógenos en forma habitual y patente. Podemos tratarla utilizando métodos como filtración, ebullición, desinfección. El proceso de desinfección es cuando se elimina completamente los microorganismos del agua por métodos como adición de cloro, ozono a por radiación de luz ultravioleta entre otros.

La ebullición del Agua, es aplicable para pequeñas cantidades de agua, por ejemplo, en los usos domésticos. Después de hacer hervirla y cuando se enfríe, es recomendable hacerse pasar varias veces de un recipiente a otro. De esta manera con el aire, se convierte en una sustancia digestiva. Sedimentar es asentar por efecto gravitacional las partículas sólidas que hay, en el agua y se puede hacer de varias maneras. Sedimentación: Es el aislamiento por gravedad de las partículas sólidas contenidas en el agua, puede ser simple o secundaria.

## **2.2. PURIFICACION DEL AGUA.**

Las moléculas de agua no poseen memoria y por eso es una necesidad preguntar cuantas veces el agua que bebemos es vuelta a purificar, como si las moléculas se desgastaran gradualmente. En efecto, lo único que importa es cuan pura es cuando la bebemos.

La purificación del agua se ha convertido en una técnica delicada y complicada. Sin embargo, los métodos generales deberían resultar comprensibles y en algunos casos, obvios a partir de una comprensión general del carácter de la contaminación del agua.

En temas pasados se clasificaron las impurezas del agua en suspendidas, coloidales y disueltas. Las partículas suspendidas son lo suficientemente grandes para depositarse o ser filtradas. Las impurezas coloidales y las disueltas son más difíciles de eliminar. Una forma de lograrlo consiste en hacer que estas partículas se unan entre sí para formar otras más grandes, las cuales pueden tratarse como materia suspendida. Otra forma es convertirlas en un gas que escape del agua a la atmósfera. Cualquiera que sea el procedimiento, no se olvide que se requiere energía para tratar el agua o bombearla a través de un filtro.

Teniendo presente estos principios, consideremos los procedimientos utilizados en la purificación de las aguas de desperdicio por los municipios. El primer paso es el sistema de colección. Los desechos transportados por el agua de sitios como hogares, hospitales y escuelas contienen residuos de alimentos, de heces humanas, de papel, jabón, detergentes, basura, trapo u otros residuos mixtos y, por supuesto microorganismos. Esta mezcla se llama aguas negras sanitarias o domésticas. (El adjetivo sanitario es más bien poco apropiado, puesto que no describe adecuadamente el estado de las aguas negras; tal vez se refiere al de los lugares de donde los desechos se habían eliminado) esta agua, completadas en ocasiones por los desechos procedentes de edificios comerciales, por residuos industriales y por el escurrimiento del agua de lluvia, pasaba por una red de tubos de cloaca. Algunos sistemas separan las aguas negras del agua de lluvia, en tanto que otros las combinan. La tubería combinada es más barata y apropiada en tiempo seco, pero puede ocurrir que durante un temporal el volumen total exceda de la capacidad de la planta de tratamiento, de modo que una parte desborde y pase directamente al río o a la corriente de desagüe.

### **2.2.1. TRATAMIENTO PRIMARIO.**

Cuando las aguas negras llegan a la planta de tratamiento, atraviesan una serie de tamices que separan los objetos grandes, tales como ratas o toronjas, luego un mecanismo desmenuzador que reduce todos los objetos restantes a un tamaño suficiente mente pequeño para que sean manipulados durante el tratamiento restante. La etapa siguiente consiste en una serie de cámaras de depósito destinadas a eliminar primero el cascajo pesado, tal como la arena, que el agua de lluvia arrastra de las superficies de las calles y luego mas lentamente cualquiera de los sólidos suspendidos, incluyendo los elementos

nutritivos orgánicos que pueden depositarse poco más o menos en una hora. Hasta aquí el proceso recibe el nombre de tratamiento primario.

### **2.2.2. TRATAMIENTO SECUNDARIO.**

La siguiente serie de pasos esta destinada a reducir de manera considerable la materia orgánica disuelta, o finamente suspendida, por medio de alguna forma de acción biológica acelerada. Lo que se necesita para la descomposición del oxígeno y organismos, y un medio en el que ambos tengan acceso fácil a los nutrientes. Uno de los dispositivos para lograr este fin lo constituye un filtro de goteo. En este dispositivo unos tubos largos giran lentamente sobre un lecho de piedras, distribuyendo el agua contaminada en rociados continuos. A medida que el agua gotea sobre las piedras y a su alrededor, ofrece sus nutrientes en presencia de aire, a una abundancia de formas de vida mas bien poco apetitosas. Entra en función una cadena alimenticia de movimiento rápido: las bacterias consumen las moléculas de proteína, grasa e hidratos de carbono; los protozoarios consumen las bacterias. Más arriba de la cadena se encuentra gusanos caracoles, moscas y arañas. Cada una de estas formas de vida interviene en la conversión de sustancias químicas de alta energía en sustancias químicas de baja energía.

### **2.3. METODOS DE PURIFICACION DEL AGUA**

La destilación es probablemente el método más viejo de purificación de agua. El agua es primero calentada hasta que hierva. El vapor de agua se eleva hacia un condensador donde es condensada y almacenada.

La mayoría de los contaminantes permanecen en el recipiente de la etapa líquida. No obstante, materia orgánica con punto de ebullición menor a 100 °C no pueden ser removidos eficientemente y pueden actualmente concentrarse en el producto. Otra desventaja es el costo. La destilación necesita grandes cantidades de energía y agua.

**TABLA N° 2.4. VENTAJAS Y DESVENTAJAS DEL PROCESO DE DESTILACION**

| <b>VENTAJAS</b>                        | <b>DESVENTAJAS</b>   |
|--|--|
| Remueve un gran rango de contaminantes | Algunos contaminantes son arrastrados junto con el producto. |
| Es reusable.                           | Requiere un mantenimiento minucioso para asegurar la pureza. |
|  | Consume grandes cantidades de energía.                       |

El proceso de intercambio iónico filtra el agua a través de materiales esféricos de resina (resinas de intercambio iónico). Los iones en el agua son intercambiados por otros incorporados en la resina. Los dos métodos más comunes de intercambio iónico son el ablandamiento y la deionización.

### **ABLANDAMIENTO**

El ablandamiento es usado principalmente como un método de pre tratamiento para reducir la dureza del agua antes de procesarla con Osmosis Inversa (OI). Los ablandadores contienen cuentas que intercambian dos iones sodio por cada ión magnesio o calcio removido del agua "ablandada".

## DEIONIZACION

La deionización (DI) puede ser un componente importante de un sistema de purificación cuando se usa en combinación con otros métodos acá discutidos como la OI, filtración, y adsorción por carbón activado. Los sistemas DI efectivamente remueven iones, pero no la mayoría de orgánicos o microorganismos. Microorganismos pueden agarrarse a las resinas, y así proveer un medio apto para el crecimiento rápido de bacterias y subsecuente generación de pirógenos. Las ventajas y desventajas de esta tecnología están resumidas a continuación.

**TABLA N° 2.5. VENTAJAS Y DESVENTAJAS DEL PROCESO DE DEIONIZACION**

| <b>VENTAJAS</b>   | <b>DESVENTAJAS</b>   |
|---|--|
| Remueve materia inorgánica disuelta efectivamente.              | No remueve partículas, pirógenos o bacterias eficientemente.                         |
| Es regenerable.   | Los lechos de deionización pueden generar partículas de resina y cultivar bacterias. |
| Requiere una inversión inicial de capital relativamente barata. | Altos costos operativos en el largo plazo.   |

La materia orgánica puede ser catiónica, aniónica o no-iónica. Las resinas de intercambio iónico remueven algunos ácidos y bases orgánicas solubles (aniones y cationes) del agua cruda, pero algunos orgánicos no-iónicos recubren la resina. Este ensuciamiento de la resina disminuye su vida útil y su capacidad. Para proteger a las resinas de intercambio iónico, filtros de carbón pueden ser ubicados en un punto anterior del sistema para remover materia Orgánica no iónica.



El proceso de adsorción por carbón es controlado por el diámetro de los poros en el filtro de carbón y por el 'rate' de difusión de moléculas orgánicas a través de los poros. Ciertos carbones granulares remueven "chloramines". El carbón también remueve el cloro libre y protege a los otros medios de purificación en el sistema que puedan ser afectados por un oxidante, como lo es el cloro.

El carbón es generalmente usado en combinación con otros procesos de tratamiento. La ubicación del carbón en relación a otros componentes es una consideración importante a tomar en el diseño de un sistema de purificación de agua.

**TABLA N° 2.6. VENTAJAS Y DESVENTAJAS DEL PROCESO DE ADSORCION POR CARBON ACTIVADO**

| <b>VENTAJAS</b>  | <b>DESVENTAJAS</b>           |
|--|------------------------------|
| Remueve materia orgánica disuelta y cloro efectivamente. | Puede generar "carbón fino". |
| Larga vida (alta capacidad).                             |                              |

La Ósmosis Inversa (OI) es el método más económico para remover entre el 90% y el 98% de los contaminantes. La estructura de las membranas de OI es mucho más ajustada que las de la UF. Las membranas de OI son capaces de rechazar prácticamente todas las partículas, bacteria y materia orgánica con un peso molecular mayor a 300 daltons (incluyendo pirógenos).

La ósmosis natural ocurre cuando soluciones con dos diferentes concentraciones son separadas por una membrana semi-permeable. La presión osmótica deriva el agua a través de la membrana; el agua diluye la solución más concentrada; y el resultado es un equilibrio.

En los sistemas de purificación de agua, la presión hidráulica es aplicada a la solución concentrada para contrarrestar la presión osmótica. El agua pura es llevada desde la solución concentrada y recolectada al salir de la membrana.

Porque las membranas son muy restrictivas, alcanzan caudales muy bajos. Para alcanzar un volumen adecuado en un tiempo razonable se requieren tanques de almacenamiento.

La OI es el método más económico y eficiente para purificar agua de canilla si el sistema está diseñado acorde a las condiciones del agua de entrada y al uso del agua producto.

**TABLA N° 2.7. VENTAJAS Y DESVENTAJAS DEL PROCESO DE OSMOSIS INVERSA**

| <b>VENTAJAS</b>   | <b>DESVENTAJAS</b>  |
|---|---------------------|
| Efectivamente remueve cualquier tipo de contaminantes (partículas, pirógenos, microorganismos, coloides e inorgánicos disueltos). | Caudales reducidos. |
| Requiere mantenimiento mínimo.  |                     |

La radiación ultravioleta (UV) ha sido usada ampliamente como tratamiento germicida para el agua. Lámparas de baja presión de mercurio generando 254 nm de luz ultravioleta son un medio eficiente para purificar agua. La absorción de luz UV por el DNA y las

proteínas en la célula de los microorganismos resulta en la muerte del microorganismo. Recientes avances en la tecnología de las lámparas de UV han resultado en la producción de lámparas especiales que pueden generar luz de 185 nm y 254 nm. Esta combinación de longitud de onda es necesaria para la fotooxidación de compuestos orgánicos. Con estas lámparas especiales, el nivel de Carbón Orgánico Total (COT o TOC-total organic carbón) en agua de alta pureza puede ser reducido a 5 ppb.

**TABLA N° 2.8. VENTAJAS Y DESVENTAJAS DEL PROCESO DE RADIACION ULTRAVIOLETA**

| <b>VENTAJAS</b>  | <b>DESVENTAJAS</b>                       |
|--|--|
| Tratamiento sanitario efectivo.                                  | Reduce la resistividad.                  |
| Oxidación de compuestos orgánicos (185nm a 254nm) a < 5 ppb TOC. | No remueve partículas, coloides o iones. |

#### **2.4. CONTAMINACION DEL AGUA**

Diariamente se acumulan residuos producto de todas nuestras actividades, en el hogar, en el comercio en fabricas, talleres; actividades agrícolas y ganaderas. la cantidad de residuos es mayor en las zonas urbanas e industriales, que en las zonas rurales.

Si estos desechos no son tratados contaminan el ambiente y por lo tanto afectan al entorno del ser vivo. Los depósitos o vertederos de desechos llenan el aire de olores desagradables, contaminan los cursos de agua cercanos crean focos de procreación de ratas, cucarachas y otros animales comedores de carroña.

El agua puede contaminarse de diferentes formas, aunque la más común en la actualidad es por descarga de agua servida o cloacas de áreas urbanas en ríos y arroyos. Otras fuentes de contaminación del agua son residuos industriales, microorganismos patógenos o productores de enfermedades, pesticidas, detergentes, aceites de motores, plásticos, nitratos y fosfatos usados como abonos de plantas, sedimentos sólidos erosionados del suelo, sustancias radioactivas, agua caliente arrojada por las plantas nucleares e industriales y otras tantas más. En las regiones de explotación de hulla se infiltran los ácidos hasta las vetas de agua potable las bacterias convierten los óxidos ferrosos en férricos, liberando ácido sulfúrico. Otros focos de contaminación de las aguas son los desechos orgánicos provenientes de mataderos de ganado o de aves.

El procesamiento de frutas y vegetales requiere grandes cantidades de agua para el lavado, el pelado y blanqueado, lo que produce gran cantidad de agua servida con alto contenido orgánico. Estas concentraciones de materia orgánica originan un alto porcentaje de fosfatos en el agua del río o arroyo en que se descarga. Estos fosfatos ocasionan un rápido crecimiento en la población de algas. Las algas utilizan el oxígeno en gran cantidad y disminuye el oxígeno que se necesita para la respiración de los animales acuáticos causando su muerte.

Cuándo el agua se considera contaminada.- Cuando su composición o estado no reúne las condiciones requeridas para los usos a los que se hubiera destinado en su estado natural.

El agua tiene una doble acción sobre la salud; en condiciones normales disminuye la posibilidad de contraer enfermedades como el cólera, la fiebre tifoidea, la disentería y las

enfermedades diarreicas; ésta última es la principal causa de mortalidad de los niños de 1 a 4 años.

El crecimiento de la industrialización, de la urbanización y de la población humana acrecienta los problemas de contaminación y en consecuencia el suministro de agua potable y el tratamiento de las aguas cloacales.

Las fuentes de agua de que disponemos son: el agua de lluvia, de ríos, de lagos, de mares y aguas subterráneas; se encuentran en muchas rocas y piedras durísimas y se hallan en la atmósfera en forma de nubes o nieblas. En el cuerpo del ser humano, animales, y plantas, el agua forma prácticamente dos tercios o los tres cuartos (a veces mas) de su peso total.

El agua es el elemento vital para la alimentación, higiene y actividades del ser humano, la agricultura y la industria. Por eso, las exigencias higiénicas son más rigurosas con respecto al agua destinada al consumo de la población, exigencias que están siendo cada vez menos satisfechas, por su contaminación, lo que reduce la cantidad y calidad del agua disponible, como también sus fuentes naturales.

El agua potable, para que pueda ser utilizada para fines alimenticios debe estar totalmente limpia, ser insípida, inodora e incolora y tener una temperatura aproximada de 15°C; no debe contener bacterias, virus parásitos u otros gérmenes que provoquen enfermedades, tales como la fiebre tifoidea, la fiebre paratifoidea, diarreas, hepatitis etc.;

además, el agua potable no debe exceder en cantidades de sustancias minerales mayores de los límites establecidos.

El agua que nos proporciona, en sus distintas formas, la naturaleza, no reúne los requisitos para ser consumida por el ser humano debido a la contaminación. Para lograr la calidad de agua potable se realiza destilación u otros procesos de purificación por lo tanto, la contaminación del agua se produce por:

- 1.- Eliminación de desechos de las áreas urbanas e industriales (aguas servidas)
- 2.- La aplicación descontrolada de productos químicos al suelo, que más tarde son arrastrados por el agua.
- 3.- Agregados de combustibles, aceites o insecticidas a las aguas.

#### **2.4.1. CONTAMINACION O POLUCION DE AGUAS**

Tanto las aguas continentales como las oceánicas han de tener unas condiciones que pueden variar estas condiciones del medio de tal modo que se haga difícil o imposible la vida; se ha producido una contaminación o polución. Estas causas pueden ser de tipo orgánico, químico, radiactivo, etc. La acumulación en gran escala de moléculas orgánicas tiene una afluencia nociva para el desarrollo de la comunidad de seres vivos.

La polución química se produce cuando llegan a las aguas sustancias que no existían y a las cuales no estaban adaptados los organismos por lo cual impiden el funcionamiento de

algunos mecanismos fisiológicos. Detergentes, sustancias químicas que van a parar a los ríos, el mar y que provienen de explotaciones mineras e industriales: sales de cobre, plomo, mercurio, zinc, etc.

Las explotaciones nucleares pueden, si no se vigilan minuciosamente, llevar a las aguas productos cuyas radiaciones son de efectos desastrosos para los seres vivos. A estos se refieren la polución radioactiva

Conforme crece la población humana, aumenta de igual modo la contaminación. En los últimos años se han duplicado las fábricas y las industrias, las ciudades crecen y ocupan cada vez más territorio.

El agua es uno de los recursos más afectados. En los mares se ha vertido petróleo, aguas negras y contaminadas de todo tipo. El agua dulce tampoco escapa de esto. El hombre contamina el agua dulce de varias formas:

#### **2.4.2. DESECHOS ORGANICOS**

Los desechos orgánicos son aquellos que se degradan; es decir se descomponen. La basura de nuestras casas tiene muchos restos orgánicos como sobrantes de verduras, frutas o de carnes. Las aguas cloacales también producen contaminación orgánica; muchos ríos reciben las aguas negras de las ciudades.

Los aserraderos, algunas industrias y lecherías son también responsables de mucha contaminación de este tipo.

La contaminación orgánica provoca que el oxígeno se acabe. Los desechos orgánicos son degradados por microorganismos, principalmente bacterias, quienes consumen oxígeno al hacer esta tarea. Las aguas de cloaca, es decir las aguas negras, también provocan contaminación por materia orgánica en el agua. Al caer en los ríos las aguas negras provocan falta de oxígeno y transmiten enfermedades.

#### **2.4.3. CONTAMINACION POR SUSTANCIAS QUIMICAS**

Existen sustancias de origen químico que contaminan y envenenan las aguas: el aceite, el petróleo, gasolina, detergentes no biodegradables, fertilizantes, plaguicidas y algunos metales. La contaminación química dura mucho tiempo. Cuando metales como el plomo de la gasolina o el mercurio se vierten al agua no pueden ser eliminados por procesos naturales (no se descomponen); entonces terminan por matar no sólo a los peces y al resto de la fauna acuática, sino también a los microorganismos que realizan la descomposición como las bacterias.

#### **2.4.4. CONTAMINANTES BIOLÓGICOS**

Los microorganismos constituyen la parte biológica de la contaminación del agua, y han sido la causa de las grandes epidemias que se han producido a lo largo de la historia de la humanidad. Como ejemplos se puede citar el tifus, el cólera, la disentería, etc. A pesar de ello no todos los microorganismos son de gran utilidad para la auto depuración de los ríos.



El número de bacterias patógenas para el hombre y los animales presentes en el agua es muy reducido y difícil de determinar. Por ello y dado que la mayoría de dichos gérmenes patógenos viven en el intestino del hombre y de los animales de sangre caliente, en general la detección de una contaminación fecal constituye una excelente señal de alarma.

Los metabolitos de algas y actinomicetos emitidos en el medio hídrico pueden producir olores, sabores y turbidez.

El análisis microbiológico se realiza para determinar sus condiciones de potabilidad, comprobando si está libre o no de organismos patógenos o bacterias que indiquen la contaminación del agua y pueda ser vehículo de alguna enfermedad. Se realiza mediante el índice de coliformes, la presencia de estas bacterias se debe a una contaminación cloacal reciente.

En general en aguas subterráneas es difícil encontrar estas bacterias de hallarse se deberá realizar una inspección a los pozos verificándose si se encuentra perfectamente aislado de la napa freática y que no se encuentren en la cercanía pozos negros, zanjas de desagües, chiqueros, etc.

Para el caso de aguas superficiales se habrá de tener cuidado en que la toma de agua se realice aguas arriba de las descargas de líquidos cloacales, sin embargo siempre habrá que someter a esta agua a un proceso de filtración lenta o rápida precedida por una coagulación.

En ambos casos, en las aguas superficiales y subterráneas, es necesario una cloración a la salida de la planta o pozo con un tiempo de contacto mínimo de 30 minutos.

La presencia de microorganismos patógenos y virus resulta muy perjudicial ya que su ingesta puede producir enfermedades e infecciones virales. Según la Organización Mundial de la Salud (OMS), los efectos que los diferentes tipos de organismos pueden producir sobre el hombre son los siguientes:

- Virus: Infecciones víricas, inflamaciones cutáneas y oculares.
- Bacterias: Infecciones gastrointestinales, endémicas o epidémicas, como cólera, fiebres tifoideas, salmonelosis, etc.
- Protozoos y metazoos: Enfermedades parasitarias como la hidatidosis, esquistosomiasis, etc.

## **EL CARACTER DE LA CONTAMINACION DEL AGUA**

Los términos contaminación del agua y contaminación del aire implican ambos la presencia de materia extraña indeseable en una sustancia, por lo demás, "pura" o "natural". Sin embargo, el concepto del agua pura es muy distinto del de aire puro. El aire es una mezcla de diversos componentes, y el "aire puro" se considera, por consiguiente, como una mezcla particular que representa una especie de atmósfera terrestre ideal.

El agua, en cambio, es un compuesto simple, y no una mezcla. Por consiguiente el Químico concibe el "agua pura" como una sustancia que consta de moléculas de un solo tipo, esto es, las moléculas representadas por la fórmula  $H_2O$ .

Es el caso, sin embargo, que la mayoría del agua contiene pequeñas cantidades de sales minerales disueltas, y estas sustancias contribuyen a menudo a darle gusto. Así, hablamos, por ejemplo, de "agua pura de manantial", en el sentido de una mezcla natural de agua y una pequeña cantidad de material mineral inofensiva y tal vez gustosa. Así, pues, la contaminación del agua es la adición a la misma de materia extraña indeseable que deteriora su calidad. La calidad del agua puede definirse como su amplitud para los usos beneficiosos a que se ha venido dedicando en el pasado, esto es, para bebida del hombre y de los animales, para soporte de una vida marina sana, para riego de la tierra y para recreación.

La materia extraña contaminante podrá ser materia inerte, como la de los compuestos de plomo o mercurio, o materia viva, como la de los microorganismos. Una vez más, hay diferencias importantes entre el aire y el agua. La contaminación del agua, es la incorporación al agua de materias extrañas, como microorganismos, productos químicos, residuos industriales y de otros tipos, o aguas residuales. Estas materias deterioran la calidad del agua y la hacen inútil para los usos pretendidos.

La contaminación por petróleo es un grave problema, que amenaza, de manera especial a la fauna costera. El petróleo se extiende rápidamente formando mareas negras letales. Manifestantes con animales de plástico cubiertos de petróleo se oponen a la perforación de pozos en Cayo Largo, Florida (EE.UU.). Se produzcan vertidos o no, el impacto sobre el frágil ecosistema de los arrecifes coralinos podría ser devastador. El ruido, el calor y el movimiento también son formas de contaminación que alteran los ciclos vitales.

#### **2.4.5. PRINCIPALES CONTAMINANTES**

Los principales contaminantes del agua son los siguientes:

Aguas residuales y otros residuos que demandan oxígeno (en su mayor parte materia orgánica, cuya descomposición produce la desoxigenación del agua).

#### **2.4.6. AGENTES INFECCIOSOS.**

Nutrientes vegetales que pueden estimular el crecimiento de las plantas acuáticas. Éstas, a su vez, interfieren con los usos a los que se destina el agua y, al descomponerse, agotan el oxígeno disuelto y producen olores desagradables.

Productos químicos, incluyendo los pesticidas, diversos productos industriales, las sustancias tensoactivas contenidas en los detergentes, y los productos de la descomposición de otros compuestos orgánicos. Petróleo, especialmente el procedente de los vertidos accidentales.

Sedimentos formados por partículas del suelo y minerales arrastrados por las tormentas y escorrentías desde las tierras de cultivo, los suelos sin protección, las explotaciones mineras, las carreteras y los derribos urbanos.

Sustancias radiactivas procedentes de los residuos producidos por la minería y el refinado del uranio y el torio, las centrales nucleares y el uso industrial, médico y científico de materiales radiactivos.

El calor también puede ser considerado un contaminante cuando el vertido del agua empleada para la refrigeración de las fábricas y las centrales energéticas hace subir la temperatura del agua de la que se abastecen.

#### **2.4.7. EFECTOS DE LA CONTAMINACION DEL AGUA**

Los efectos de la contaminación del agua incluyen los que afectan a la salud humana. La presencia de nitratos (sales del ácido nítrico) en el agua potable puede producir una enfermedad infantil que en ocasiones es mortal. El cadmio presente en los fertilizantes derivados del cieno o lodo puede ser absorbido por las cosechas; de ser ingerido en cantidad suficiente, el metal puede producir un trastorno diarreico agudo, así como lesiones en el hígado y los riñones. Hace tiempo que se conoce o se sospecha de la peligrosidad de sustancias inorgánicas, como el mercurio, el arsénico y el plomo.

Los lagos son especialmente vulnerables a la contaminación. Hay un problema, la eutrofización, que se produce cuando el agua se enriquece de modo artificial con nutrientes, lo que produce un crecimiento anormal de las plantas. Los fertilizantes químicos arrastrados por el agua desde los campos de cultivo pueden ser los responsables. El proceso de eutrofización puede ocasionar problemas estéticos, como mal sabor y olor, y un cúmulo de algas o verdín desagradable a la vista, así como un crecimiento denso de las plantas con raíces, el agotamiento del oxígeno en las aguas más profundas y la acumulación de sedimentos en el fondo de los lagos, así como otros cambios químicos, tales como la precipitación del carbonato de calcio en las aguas duras.

Otro problema cada vez más preocupante es la lluvia ácida, que ha dejado muchos lagos del norte y este de Europa y del noreste de Norteamérica totalmente desprovistos de vida.

## **FUENTES Y CONTROL**

Las principales fuentes de contaminación acuática pueden clasificarse como urbanas, industriales y agrícolas.

La contaminación urbana está formada por las aguas residuales de los hogares y los establecimientos comerciales. Durante muchos años, el principal objetivo de la eliminación de residuos urbanos fue tan sólo reducir su contenido en materias que demandan oxígeno, sólidos en suspensión, compuestos inorgánicos disueltos (en especial compuestos de fósforo y nitrógeno) y bacterias dañinas. En los últimos años, por el contrario, se ha hecho más hincapié en mejorar los medios de eliminación de los residuos sólidos producidos por los procesos de depuración. Los principales métodos de tratamiento de las aguas residuales urbanas tienen tres fases: el tratamiento primario, que incluye la eliminación de arenillas, la filtración, el molido, la floculación (agregación de los sólidos) y la sedimentación; el tratamiento secundario, que implica la oxidación de la materia orgánica disuelta por medio de lodo biológicamente activo, que seguidamente es filtrado; y el tratamiento terciario, en el que se emplean métodos biológicos avanzados para la eliminación del nitrógeno, y métodos físicos y químicos, tales como la filtración granular y la adsorción por carbono activado. La manipulación y eliminación de los residuos sólidos representa entre un 25 y un 50% del capital y los costes operativos de una planta depuradora.

Las características de las aguas residuales industriales pueden diferir mucho tanto dentro como entre las empresas. El impacto de los vertidos industriales depende no sólo de sus características comunes, como la demanda bioquímica de oxígeno, sino también de su contenido en sustancias orgánicas e inorgánicas específicas. Hay tres opciones (que no son mutuamente excluyentes) para controlar los vertidos industriales. El control puede tener lugar allí donde se generan dentro de la planta; las aguas pueden tratarse previamente y descargarse en el sistema de depuración urbana; o pueden depurarse por completo en la planta y ser reutilizadas o vertidas sin más en corrientes o masas de agua.

La agricultura, la ganadería comercial y las granjas avícolas, son la fuente de muchos contaminantes orgánicos e inorgánicos de las aguas superficiales y subterráneas. Estos contaminantes incluyen tanto sedimentos procedentes de la erosión de las tierras de cultivo como compuestos de fósforo y nitrógeno que, en parte, proceden de los residuos animales y los fertilizantes comerciales. Los residuos animales tienen un alto contenido en nitrógeno, fósforo y materia consumidora de oxígeno, y a menudo albergan organismos patógenos. Los residuos de los criaderos industriales se eliminan en tierra por contención, por lo que el principal peligro que representan es el de la filtración y las escorrentías. Las medidas de control pueden incluir el uso de depósitos de sedimentación para líquidos, el tratamiento biológico limitado en lagunas aeróbicas o anaeróbicas, y toda una serie de métodos adicionales.

Las fuentes naturales de agua que disponemos son: el agua de lluvia, ríos, lagos, mares y aguas subterráneas. Se encuentra en muchas rocas y piedras durísimas y también en la atmósfera en forma de nubes o nieblas. Pero a medida que la humanidad fue progresando, esto se hace cada vez más difícil. Las industrias concentran miles y miles

de personas en su entorno. Muchas veces los sistemas se encuentran saturados de desechos, y las industrias vuelcan productos que no pueden ser degradados por las bacterias. Todo esto hace que el contenido de oxígeno disminuya drásticamente, y que el río ya no tenga capacidad para mantener la vida en él, convirtiéndose en una cloaca de varios kilómetros. Su peligro aumenta si se mueve con lentitud (este es el caso del Riachuelo).

Otro peligro es la contaminación termal. Las grandes usinas eléctricas emplean agua como refrigerante, esto hace que las aguas de los ríos eleven su temperatura, provocando cambios en los procesos biológicos y, por lo tanto, se destruye la vida existente en ellos. El agua es un elemento vital para la alimentación, por eso requiere una mayor higiene. Hay exigencias que están siendo cada vez menos satisfechas, por su contaminación, lo que reduce la cantidad y calidad del agua disponibles, como también sus fuentes naturales. El agua pura es un recurso renovable, sin embargo puede llegar a estar tan contaminada por las actividades humanas, que ya no sea útil, sino más bien nociva.

## **QUE CONTAMINA EL AGUA**

- Agentes patógenos.- Bacterias, virus, protozoarios, parásitos que entran al agua proveniente de desechos orgánicos.
- Desechos que requieren oxígeno.- Los desechos orgánicos pueden ser descompuestos por bacterias que usan oxígeno para biodegradarlos. Si hay poblaciones grandes de estas bacterias, pueden agotar el oxígeno del agua, matando así las formas de vida acuáticas.



- Sustancias químicas inorgánicas.- Ácidos, compuestos de metales tóxicos (Mercurio, Plomo), envenenan el agua.
- Los nutrientes vegetales pueden ocasionar el crecimiento excesivo de plantas acuáticas que después mueren y se descomponen, agotando el oxígeno del agua y de este modo causan la muerte de las especies marinas (zona muerta).
- Sustancias químicas orgánicas.- Petróleo, plásticos, plaguicidas, detergentes que amenazan la vida.
- Sedimentos o materia suspendida.- Partículas insolubles de suelo que enturbian el agua, y que son la mayor fuente de contaminación.
- Sustancias radiactivas que pueden causar defectos congénitos y cáncer.
- Calor.- Ingresos de agua caliente que disminuyen el contenido de oxígeno y hace a los organismos acuáticos muy vulnerables.

### **FUENTES PUNTUALES Y NO PUNTUALES**

- Las fuentes puntuales descargan contaminantes en localizaciones específicas a través de tuberías y alcantarillas. Ej: Fábricas, plantas de tratamiento de aguas negras, minas, pozos petroleros, etc.
- Las fuentes no puntuales son grandes áreas de terreno que descargan contaminantes al agua sobre una región extensa. Ej.: Vertimiento de sustancias químicas, tierras de cultivo, lotes para pastar ganado, construcciones, tanques sépticos.

## **CONTAMINACION DE RIOS Y LAGOS**

Las corrientes fluviales debido a que fluyen se recuperan rápidamente del exceso de calor y los desechos degradables. Esto funciona mientras no haya sobrecarga de los contaminantes, o su flujo no sea reducido por sequía, represado, etc.

*Contaminación Orgánica.-* En los lagos, rebalses, estuarios y mares, con frecuencia la dilución es menos efectiva que en las corrientes porque tienen escasa fluencia, lo cual hace a los lagos más vulnerables a la contaminación por nutrientes vegetales (nitratos y fosfatos) (eutrofización).

### **2.4.9. CONTROL DE LA EUTROFICACION POR CULTIVOS**

#### **METODOS DE PREVENCION:**

- Usar un tratamiento avanzado de los desechos para remover los fosfatos provenientes de las plantas industriales y de tratamiento antes de que lleguen a un lago.
- Prohibir o establecer límites bajos de fosfatos para los detergentes.
- A los agricultores se les puede pedir que planten árboles entre sus campos y aguas superficiales.

**METODOS DE LIMPIEZA:**

- Dragar los sedimentos para remover el exceso de nutrientes.
- Retirar o eliminar el exceso de maleza.
- Controlar el crecimiento de plantas nocivas con herbicidas y plaguicidas.
- Bombear aire para oxigenar lagos y rebalses.

Como con otras formas de contaminación, los métodos de prevención son los más efectivos y los más baratos a largo plazo.

**2.5. CONTAMINACION TERMICA DE CORRIENTES FLUVIALES Y LAGOS**

El método más usado para enfriar las plantas de vapor termoeléctricas consiste en tirar agua fría desde un cuerpo cercano de agua superficial, hacerlo pasar a través de los condensadores de la planta y devolverla calentada al mismo cuerpo de agua. Las temperaturas elevadas disminuyen el oxígeno disuelto en el agua. Los peces adaptados a una temperatura particular pueden morir por choque térmico (cambio drástico de temperatura del agua).

La contrapartida de la contaminación térmica es el *enriquecimiento térmico*, es decir, el uso de agua caliente para producir estaciones más larga de pesca comercial, y reducción de las cubiertas de hielo en las áreas frías, calentar edificios, etc.

### **2.5.1. REDUCCION DE LA CONTAMINACION TERMICA DEL AGUA**

- Usar y desperdiciar menos electricidad.
- Limitar el número de plantas de energía que descarguen agua caliente en el mismo cuerpo de agua.
- Entregar el agua caliente en un punto lejano de la zona de playa ecológicamente vulnerable.
- Utilizar torres de enfriamiento para transferir el calor del agua a la atmósfera.
- Descargar el agua caliente en estanques, para que se enfríe y sea reutilizada.

### **CONTAMINACION DEL OCEANO**

Al juntarse el agua de los ríos con los mares estos sufren las consecuencias de la contaminación de los ríos, provocando una intoxicación a los peces, a lo que lleva una disminución de la producción pesquera en las zonas costeras, por mortalidad de peces. El mar se contamina, además, cuando los barcos que transportan crudos petrolíferos accidenten y estas materias contaminadas caen en el océano.

Cuando es vertido este elemento al mar, los hidrocarburos, por ser miscibles con el agua, flotan en ella y forman una capa que se mueve al ritmo de las corrientes marinas. Una parte de este proceso se disuelve y el resto termina en las playas. Como los océanos son tan vastos, los seres humanos creyeron en otra época que era virtualmente imposible contaminar estas masas tan enormes de agua. Durante décadas, hemos utilizado los océanos como vertederos de nuestras aguas fecales, basuras, desechos químicos e incluso

radiactivos. Como también utilizamos los océanos para el transporte, muchos accidentes de navegación han resultado contaminantes. Para proteger la vida marina y la salud de nuestro planeta, debemos encontrar soluciones a estos problemas.

## **2.6. LOS PROBLEMAS DE LA CONTAMINACION**

El mar negro y el mediterráneo contienen algunas de las aguas mas contaminadas del mundo, pero los piases ribereños han formado un grupo para estudiar y controlar la contaminación.

### **➤ Aguas mortales**

Los desechos industriales, incluso en concentraciones muy pequeñas, son extremadamente tóxicos para la vida marina, las aguas contaminadas pueden producir también brotes de hepatitis, cólera y disentería en los seres humanos.

### **➤ Demasiadas algas**

El vertido de alcantarillas y fertilizantes origina un desarrollo rápido de algas llamado floraciones algales. Al principio, esto produce un aumento de la cantidad de peces en la zona. Sin embargo, cuando las algas mueren, su descomposición consume una gran cantidad de oxígeno del agua, causando posteriormente la muerte de muchos organismos.

### **➤ Contaminación debida a los plásticos**

Las costas super pobladas, como mucha gente vive cerca de las costas, los océanos sufren las consecuencias de los desperdicios que generan los humanos. Las basuras de plásticos

quedan encalladas y asfixian la flora y la fauna. La contaminación orgánica es originada por el vertido de aguas fecales y los desechos industriales.

Los nutrientes de algunas sustancias provocan las floraciones algales y un aumento de bacterias, lo que puede matar la flora y la fauna, al gastar el oxígeno del agua cuando se descomponen. Las toxinas se desarrollan en los animales marinos y debilitan sus sistemas inmunes, dificultan la reproducción y provocan el desarrollo del cáncer y la destrucción de las aletas.

### ➤ **Fuego**

Trabajar en una plataforma de perforación submarina es un trabajo muy peligroso.

En 1988 se declaró un fuego en la plataforma de perforación piper alpha, en el mar del norte. Las llamas se elevaron a una altura de 122 m. Mas de 100 trabajadores quedaron atrapados en aquel infierno, mientras las vigas metálicas se fundían y caían al mar. Bomberos de todo el mundo fueron aerotransportados para apagar el incendio. Durante la guerra del golfo pérsico, de 1991, tuvo lugar otro desastre petrolero. Uno seis millones de barriles de crudo se derramaron en el golfo, mientras otros muchos millones se perdieron en las plataformas de perforación y contaminación del aire. También esta demostrado que las aguas provenientes de la lluvia contienen un alto porcentaje de materia orgánica, sólidos en suspensión, cinc y plomo, según afirma el informe de enaprena.

La mayor parte de los desechos que el hombre produce en las industrias son arrojados directamente al río o llevados a través de arroyos al mismo. Como resultado el agua se contamina como ya sabemos con sustancias que alteran su condición natural. Este

problema intensifica en los ríos y arroyos cercanos a fábricas e industrias, donde se acumula una gran cantidad de productos contaminantes.

**La contaminación marítima se define como:** "Introducción por el hombre, directa o indirectamente, de sustancias o energías en el ámbito marino que produzcan efectos tan perjudiciales como dañan a los recursos vivos, peligro para la salud humana, obstáculo a las actividades Marinas, deterioro a la calidad del agua de mar para su uso, y reducción de los turísticos".

La clave de esta definición está en la expresión "Introducción por el hombre". Parte de este aporte es deliberado, en las aguas de los océanos, mientras que otros llegan a él en forma indirecta, a través de los ríos. Al juntarse el agua de los ríos con la de los mares sufren éstos las consecuencias de la contaminación de los ríos, provocando la intoxicación de los peces, lo que lleva a una disminución de la producción pesquera en las zonas costeras, por elevada mortalidad de los mismos. El mar se contamina, además, cuando los barcos que transportan crudos petrolíferos tienen accidentes y estas materias altamente contaminantes caen al océano.

Los hidrocarburos, por no ser miscibles con el agua, flotan en ella formando una capa de espesor variable, que se mueve al ritmo de las corrientes marinas. Una parte de este producto se disuelve y el resto termina contaminando las playas. El hombre se ha dedicado desde la más remota antigüedad a las actividades marítimas y de pesca, pero no debemos olvidar que la explotación no debe ser desmedida, para evitar la extinción de los seres vivos que allí habitan. El hombre utiliza el mar para el comercio, la pesca, con fines

de esparcimiento, para extraer algunas sustancias químicas y para depositar cantidades crecientes de residuos de diferentes tipos. Un ejemplo de esto último son los barcos petroleros que son limpiados en el mar para evitar las esperas en los puertos, contaminando de esta forma la superficie del mar y luego, por efecto de las corrientes, los litorales. Esto produjo la muerte de pingüinos y ballenas en las costas argentinas. El océano es actualmente el "*basurero del mundo*", lo cual traerá efectos negativos en el futuro.

La mayoría de las áreas costeras del mundo están contaminadas debido sobre todo a las descargas de aguas negras, sustancias químicas, basura, desechos radiactivos, petróleo y sedimentos. Los mares más contaminados son los de Bangla Desh, India, Pakistán, Indonesia, Malasia, Tailandia y Filipinas. Delfines, leones marinos y tortugas de mar, mueren cuando ingieren o se quedan atrapados por tazas, bolsas, sogas y otras formas de basura plástica arrojadas al mar.

### **2.6.1. CONTAMINACION CON PETROLEO**

Los accidentes de los buque-tanques, los escapes en el mar (petróleo que escapa desde un agujero perforado en el fondo marino), y petróleo de desecho arrojado en tierra firme que termina en corrientes fluviales que desembocan en el mar.



### **2.6.2. EFECTOS DE LA CONTAMINACION CON PETROLEO**

Depende de varios factores; tipos de petróleo (crudo o refinado), cantidad liberada, distancia del sitio de liberación desde la playa, época del año, temperatura del agua, clima y corrientes oceánicas. El petróleo que llega al mar se evapora o es degradado lentamente por bacterias. Los hidrocarburos orgánicos volátiles del petróleo matan inmediatamente varios animales, especialmente en sus formas larvales.

Otras sustancias químicas permanecen en la superficie y forman burbujas flotantes que cubren las plumas de las aves que se zambullen, lo cual destruye el aislamiento térmico natural y hace que se hundan y mueran. Los componentes pesados del petróleo que se depositan al fondo del mar pueden matar a los animales que habitan en las profundidades como cangrejos, ostras, etc., o los hacen inadecuados para el consumo humano.

### **2.6.3. CONTROL DE LA CONTAMINACION MARINA CON PETROLEO**

Métodos de prevención:

- Usar y desperdiciar menos petróleo.
- Colectar aceites usados en automóviles y reprocesarlos para el reuso.
- Prohibir la perforación y transporte de petróleo en áreas ecológicamente sensibles y cerca de ellas.
- Aumentar en alto grado la responsabilidad financiera de las compañías petroleras para limpiar los derrames de petróleo.

- Requerir que las compañías petroleras pongan a prueba rutinariamente a sus empleados.
- Reglamentar estrictamente los procedimientos de seguridad y operación de las refinerías y plantas.

Métodos de limpieza:

- Tratar el petróleo derramado con sustancias químicas dispersantes rociadas desde aviones.
- Usar helicóptero con láser para quemar los componentes volátiles del petróleo.
- Usar barreras mecánicas para evitar que el petróleo llegue a la playa.
- Bombear la mezcla petróleo - agua a botes pequeños llamados "espumaderas", donde máquinas especiales separan el petróleo del agua y bombean el primero a tanques de almacenamiento.
- Aumentar la investigación del gobierno en las compañías petroleras sobre los métodos para contener y limpiar derrames de petróleo.

#### **2.6.4. CONTAMINACION DEL AGUA FREÁTICA Y SU CONTROL**

El agua freática o subterránea es una fuente vital de agua para beber y para el riego agrícola. Sin embargo es fácil de agotar porque se renueva muy lentamente. Cuando el agua freática llega a contaminarse no puede depurarse por sí misma, como el agua superficial tiende a hacerlo, debido a que los flujos de agua freática son lentos. También hay pocas bacterias degradadoras, porque no hay mucho oxígeno.

### **2.6.5. FUENTES DE CONTAMINACION DEL AGUA SUBTERRANEA.**

- Escapes o fugas de sustancias químicas desde tanques de almacenamiento subterráneo.
- Infiltración de sustancias químicas orgánicas y compuestos tóxicos desde rellenos sanitarios, tiraderos abandonados de desechos peligrosos y desde lagunas para almacenamiento de desechos industriales localizados por arriba o cerca de los acuíferos.
- Infiltración accidental en los acuíferos desde los pozos utilizados para inyección de gran parte de los desechos peligrosos profundamente bajo tierra.

Métodos de prevención:

- Prohibir la disposición de desechos peligrosos en rellenos sanitarios por inyección en pozos profundos.
- Monitorear los acuíferos.
- Disponer controles más estrictos sobre la aplicación de plaguicidas y fertilizantes.
- Requerir que las personas que usan pozos privados para obtener agua de beber hagan que se examine ese líquido una vez al año.

## **POTABILIZACION DEL AGUA**

La potabilización: serie de procesos para hacer el agua apta para bebida comprende: Coagulación, ablandamiento, eliminación de hierro y manganeso, eliminación de olor y sabor, sedimentación, filtración, control de corrosión, evaporación y desinfección.

## **TRATAMIENTOS DEL AGUA PARA POTABILIZARLA**

El agua recibe varios tratamientos para:

- Eliminar los microorganismos y sustancias químicas dañinas, que causan serias enfermedades en los seres humanos.
- Evitar que tenga color, olor y sabor desagradables.
- Disminuir el efecto **corrosivo** que daña los utensilios de cocina, bloquea las tuberías y hace que las cañerías se dañen muy rápidamente.

## **COMO PODEMOS TRATAR EL AGUA**

La podemos tratar utilizando algunos de estos métodos:

- Filtración.
- Ebullición.
- Desinfección

Para la filtración se usan unos filtros, que dejan pasar el agua y retienen la tierra, arena y algunas impurezas. El agua sale limpia, pero los filtros dejan pasar algunos microorganismos y las sustancias químicas disueltas.

Ebullición: si se hierve el agua por unos minutos los microorganismos morirán. Después de que se enfríe, debe pasarse varias veces de un recipiente a otro. De esta manera se mezcla con el aire y se convierte en una sustancia digestiva.

Desinfección: al agua se le añaden sustancias químicas como el cloro que elimina completamente los microorganismos.

### 2.7.3. TIPOS DE PLANTAS DE TRATAMIENTO

Existen dos tipos de plantas de tratamiento:

- **Plantas de filtración lenta.-** Estas plantas de tratamiento utilizan un filtro que posee dos capas: una de arena y otra de grava. A través de ellas pasa el agua y las partículas grandes quedan adheridas a los granos. Estos filtros son muy eficientes porque eliminan casi todas las bacterias (99%) y ayudan a modificar los restos de las plantas y animales que hay en el agua.
- **Plantas de filtración rápida.-** La diferencia entre las plantas de filtración rápida y las plantas de filtración lenta, es que la velocidad del filtrado es mucho mayor.

En la filtración lenta como en la rápida, debe añadirse cloro en la etapa final de proceso de purificación.

## 2.8. PROCESOS DE POTABILIZACION.

Cloración es el nombre que se da al procedimiento para desinfectar el agua más comúnmente usado, utilizando el cloro o algunos de sus derivados como los hipocloritos de sodio o de calcio. En los abastecimientos de agua potable se emplea el gas cloro mientras que para abastecimientos medianos o pequeños se utilizan hipocloritos.

El proceso mas sencillo de esterilización y barato es la cloración, la acción del cloro es de poca profundidad y las partículas en suspensión la dificultan. El punto crítico de cloración es, si en la cloración sobrepasa el mínimo de cloro, se habla de cloración crítica, dañina para la salud y causante de enfermedades tales como cáncer.

La irradiación ultravioleta se realiza por medio de una lámpara de cuarzo llena de vapor de mercurio, se pueden producir los rayos ultravioleta. Estos rayos matan a las bacterias, desintegrándolas.

Ozonización, el ozono en contacto con sustancias oxidables se descompone rápidamente en oxígeno nascente y oxígeno biatómico inactivo. El primero destruye la materia orgánica.

Si el agua no se encuentra muy cargada de materias en suspensión, puede bastar un filtrado como única depuración. Para cantidades pequeñas se fabrican filtros portátiles que pueden transportarse con todos sus accesorios.

Los filtros de arenas y multimedias minerales son lentos y poseen cierta acción eliminadora de bacterias pero necesitan mucho espacio para la purificación de aguas fluviales. Estos filtros retienen tierra, arena y algunas impurezas, pero dejan pasar algunos microorganismos y las sustancias químicas disueltas.

Los filtros de carbón activado son empleados como material filtrante elimina olor, sabor y color del agua.

Depósitos de decantación: se emplean en la purificación previa de aguas muy sucias, por ejemplo, corrientes superficiales haciéndolas pasar antes, en caso necesario, a través de rejillas y desarenadores.

Las plantas de filtración para agua potable, utilizan un tratamiento de agua que se compones de Filtro Multimedia, Filtro de carbón activado, Suavizadores, Filtración por Osmosis Inversa y Desinfección.

El agua recibe varios tratamientos para eliminar los microorganismos y sustancias químicas dañinas, que causan serias enfermedades en los seres humanos, evitar que tenga color, olor y sabor desagradables, disminuir el efecto corrosivo que dañaría los utensillos de cocina, bloquea las tuberías y hace que las cañerías se dañen rápidamente.

Para equipar debidamente las plantas de tratamiento de agua y las estaciones accesorias de bombeo con los controles necesarios, es preciso tener un conocimiento adecuado y profundo de las mediciones y controles a fin de lograr un diseño sintetizado. Así se

pueden lograr plantas de tratamiento bien perfeccionadas fáciles de operar, aseguren mejores productos y menos trabajo.

Una planta de tratamiento nunca satisface en directo la demanda, trabaja constantemente y almacena en caso de que las demandas futuras sean enormes, esto es que el diseño de la planta de Tratamiento de Agua nunca debe ser igual a la demanda actual, sino por el contrario se debe preparar para crecimientos futuros programados, ya sea de capacidad instalada mayor y/o modular.

### **2.8.1. DE DONDE VIENE EL AGUA QUE ABASTECE A NUESTRAS CIUDADES**

Algunas veces proviene de aguas superficiales como lagos, ríos, embalses y otras de aguas subterráneas. Eso depende de la calidad y de la cantidad de agua disponible para el futuro. Las grandes ciudades se abastecen de las aguas superficiales, porque poseen mayor cantidad de agua y fácilmente se llega a ellas. Sin embargo, el hombre ha contaminado tanto estas fuentes, que sus aguas deben someterse a estrictos tratamientos de purificación antes de ser utilizadas.

### **COMO UTILIZA EL HOMBRE LAS AGUAS SUBTERRANEAS**

El hombre utiliza las aguas subterráneas por medio de los **manantiales** (llamados también ojos de agua) o perforando el suelo para construir los **pozos**, que constituyen uno de los métodos más antiguos para la obtención de agua. Si el agua está muy cerca de la superficie, basta con perforar unos cuantos metros para obtener el agua. Tal es el caso de los pozos domésticos muy comunes en las fincas de las zonas cálidas del país. Si el



agua está en los estratos más inferiores, se requiere entonces de una perforación mayor y más costosa, como ocurre en los pozos profundos. Cuanto más profundo es el pozo, mejor calidad física y bacteriológica tiene el agua, porque conforme va atravesando las diferentes capas del suelo y del subsuelo, se van eliminando las impurezas.

### **2.8.2. DISTRIBUCION DEL AGUA POTABLE**

El agua que se obtiene de una fuente superficial es llevada hasta la planta de tratamiento para purificarla. De ahí pasa a un tanque en donde es almacenada y transportada por medio de tuberías que están debajo de la tierra; luego a través de las "pajas" (cañerías individuales), llega el agua potable a cada una de nuestras casas.

El agua que proviene de fuentes subterráneas es llevada hasta los tanques de almacenamiento, donde se le aplica la desinfección con cloro. Posteriormente es enviada a una red de distribución.

Una vez que se han realizado en nuestro hogar todas las funciones que requieren del agua, se recogen los desechos domésticos por medio del sistema de alcantarillado y se transporta hacia algunos de los ríos, que reciben los residuos de la ciudad.

### **EL DESPERDICIO DEL AGUA**

El agua es uno de los recursos más indispensables para la vida en la tierra, y sin embargo el hombre la desperdicia sin medida, de una forma u otra, la mejor forma de contrarrestar este problema es concientizar a las personas sobre la utilización racional de este recurso.

El agua ocupa el gran parte de la superficie terrestre, y en su mayoría es agua salada, que no es apta para beber. También nuestro cuerpo está formado por 70% de agua, el agua no es solo esencial para los seres humanos, sino para los animales, las plantas y toda la vida del planeta. El hombre debe disponer de agua natural y limpia para proteger su salud.

### **2.8.3. IMPORTANCIA DEL USO RACIONAL DEL AGUA**

Cuando nos obsequian un regalo muy valioso, demostramos el aprecio que le tenemos, por la forma de tratarlo. Así mismo, el agua es el mejor regalo que nos da la naturaleza, por lo tanto, nosotros debemos cuidarla de la mejor manera.

### **COMO HACERLO**

"Usando el agua racionalmente". Esto quiere decir, que en todo momento de nuestro quehacer diario debemos estar conscientes de que, aunque hoy este recurso nos parece muy abundante, puede ocurrir que en un futuro cercano llegue a escasear seriamente. Hoy, cada uno de nosotros gasta 20 veces más agua que nuestros antecesores.

### **2.9. TRATAMIENTOS FISICOS, QUIMICOS Y MICROBIOLOGICOS**

Las aguas provenientes de fuentes subterráneas profundas, galerías filtrantes o manantiales, pueden ser entregadas directamente al consumo, siempre que sean químicamente apropiadas y si se tiene en cuenta todas las previsiones necesarias en su captación para evitar su contaminación. Es decir, esta agua es en general naturalmente

potable. Solo se recomienda un tratamiento con cloro para resguardarla de cualquier contaminación accidental en la red de distribución.

Cuando el agua no es naturalmente potable habrá que hacer un tratamiento corrector, como sucede con las aguas superficiales. El tratamiento corrector o potabilizador puede ser físico, químico o microbiológico:

- **Físico:** El tratamiento corrector para este fin consiste en :
  - a. Eliminación de la turbiedad y el color; es decir la eliminación de materias en suspensión, finamente divididas, que no asientan fácilmente, acompañadas muchas veces de materias orgánicas coloidales o disueltas, que no son retenidas por la simple filtración. Para ello es necesario un tratamiento previo con coagulante químico, seguido de decantación o clarificación y luego filtración, a través de un manto de arena u otro material inerte y finalmente un tratamiento de desinfección, más o menos intenso, según el grado de contaminación.
  - b. Eliminar o reducir la intensidad de los gustos u olores para lo cual se recomienda distintos procedimientos, que dependen de la naturaleza del problema, como son: aireación, Carbón activado, uso de cloro u otros oxidantes, como el ozono, etc, y algunas veces combinando con tratamiento previo del agua natural con un alguicida.

- c. Desarenador: Al estudiarse una toma de agua debe evitarse al máximo el arrastre de arena. Si las condiciones locales de la toma no lo permite, será preciso prever un desarenado.
  
  - d. El desarenado tiene por objeto extraer del agua natural, la grava, arena y partículas minerales, más o menos finas, con el fin de evitar que se produzcan sedimentos en los canales y conducciones y para proteger las bombas contra la abrasión. El desarenado se refiere normalmente a las partículas a 0.2 mm; una granulometría menor corresponde a los procesos de sedimentación simple.
- **Químico:** El tratamiento corrector químico se refiere a la corrección del pH del agua, a la reducción de la dureza, a la eliminación de los elementos nocivos o al agregado de ciertos productos químicos, buscando siempre mejorar la calidad del agua.
- a. La corrección del pH puede hacerse agregando cal o carbonato de sodio, antes o después de la filtración. La reducción de la dureza, puede hacerse por métodos simples (cal, soda, Zeolita o resinas) o métodos compuestos (cal-soda; cal zeolita, cal-resinas). La eliminación de elementos nocivos puede referirse a bajar los contenidos excesivos de hierro, manganeso, flúor, arsénico o vanadio. Por último con respecto al agregado de productos químicos, decimos que se refiere al agregado de flúor (prevenir caries).

- **Bacteriológico:** El tratamiento bacteriológico se refiere casi exclusivamente a la desinfección con cloro, pudiéndose utilizar cloro puro, sales clorógenas o hipocloritos. Las dosis a utilizar generalmente se fijan en base al cloro residual, cuyo valor debe estar entre 0.05 mg/ l y 0.1 mg/l para quedar protegido de cualquier contaminación secundaria.

## **A CUIDAR EL AGUA**

De una tubería con desperfectos, en 24 horas se escapan, gota a gota 80 L de agua potable. De 5 a 10 L de agua van en el desagüe cada minuto en que el grifo esta abierto.

Fácilmente se puede gastar más de 20 litros de agua si se deja el grifo abierto mientras uno se cepilla los dientes.

Si la cisterna del baño tiene perdidas puede llegar a gastar en 24 horas lo que gasta una familia en un mes, y en seis meses puede llegar a 17.000 litros de agua.

El manejo indebido del desperdicio animal puede tener un efecto serio en los pozos y en la calidad de nuestra agua potable. Si el estiércol no es manejado apropiadamente, existe una mayor posibilidad de que los contaminantes y las bacterias entren en las fuentes de agua subterránea.

Las causas potenciales de contaminación incluyen:

1. aplicación en la tierra
2. escurrimiento
3. colado
4. corrales abiertos
5. pozos construidos indebidamente
6. ubicación de las instalaciones de desperdicio
7. estimación del escurrimiento de los corrales

A aplicación en la tierra es el riego de estiércol en tierras de cultivo para ser utilizado como fertilizante conteniendo nitrógeno y otros nutrientes. Si es aplicado sobre tierra congelada o cubierta de nieve, en suelos saturados, en sitios inclinados, cerca de arroyos o cunetas, o en tazas de aplicaciones muy fuertes, existe el potencial para que los contaminantes se filtren dentro de las fuentes o corrientes de agua subterránea. Sistemas de manguera podrían ser utilizados para aplicar el estiércol en los campos de cultivo localizados cerca del almacenamiento del estiércol. Las mangueras van del almacén al tractor de manera que el estiércol es aplicado directamente desde el almacén.

El escurrimiento de los corrales de engorda puede ser ocasionado por el exceso de lluvia o por el derretimiento de nieve en la superficie del corral abierto. El escurrimiento que acarrea desperdicio y contaminantes puede alcanzar directamente las fuentes de agua subterránea a través de hoyos de hundimiento o áreas kársticas. El escurrimiento de

Lluvia puede contener hasta 1.5% de sólidos, o 10.5 toneladas por pie de acre, mientras que el derretimiento de nieve tiene un contenido de sólidos que podría ser diez veces más alto. El escurrimiento puede ser más o menos controlado al reducir la inclinación del corral o al reducir la longitud de la inclinación.

Una aplicación de estiércol demasiado fuerte en los campos de cultivo puede ocasionar la filtración de nutrientes hacia adentro de las fuentes de agua subterránea. El colado es un proceso en el que los nutrientes del estiércol tales como el nitrato, son perdidos por la acción filtrante del agua hacia abajo a través del suelo. Los corrales abiertos tienen el potencial de producir escurrimiento si no están debidamente construidos y mantenidos. El escurrimiento del corral contiene estiércol, suelo, químicos, y detritos. El escurrimiento de los techos, de las vías de acceso, y de las áreas empastadas o cultivadas sin estiércol es relativamente limpio y debería de ser desviado lejos del corral de engorda para reducir el volumen total de desperdicio que debe de ser manejado la desviación de agua limpia lejos del estiércol puede ser hecha con la construcción de aceras, diques, o terrazas, y al instalar desagües en los techos de construcción.

Mantenga distancias de separación adecuadas entre los corrales de engorda o instalaciones de almacenamiento de estiércol y los pozos de suministro de agua para uso doméstico o ganadero. Los contaminantes potenciales incluyen bacterias, virus, nitratos, y otras sustancias asociadas con el estiércol animal, los cuales pueden ocasionar serios problemas de salud tales como gastroenteritis y methemoglobinemia. El ganado rumiante también es afectado desfavorablemente por niveles altos de nitrato en el agua.

Los sistemas de pozo cubiertos indebidamente ubicados cerca de los corrales de manejo son extremadamente vulnerables al escurrimiento ya que éste puede proporcionar una vía directa hacia el agua subterránea. Para diseñar instalaciones para el control del escurrimiento, la cantidad total de escurrimiento de los corrales pavimentados o la cantidad total de escurrimiento de los corrales no pavimentados necesita ser estimada. ya que el escurrimiento es en su mayor parte agua, la estimación de la cantidad de precipitación y de la retención de agua en el corral se aproxima cercanamente al escurrimiento total que va a ser manejado.

#### **Instalaciones para el control de escurrimiento.**

Los pozos poco profundos son especialmente vulnerables al colado hacia adentro del suelo de nutrientes y bacterias. Los pozos más profundos y una cubierta apropiada proporcionan algo de protección, al igual que la minimización de las tazas de aplicación de estiércol cerca o en puntos más elevados de la inclinación con respecto al pozo.

Los efectos de la contaminación del agua sobre la salud del hombre a escala universal, la contaminación del suministro de agua es tal vez causa de un número mayor de enfermedades humanas que cualquiera otra influencia ambiental. Las enfermedades transmitidas por el agua se deben principalmente a microorganismos y parásitos. Dos ejemplos son el cólera, enfermedad causada por la ingestión de la bacteria *vibrio cholerae*, se caracteriza por una diarrea intensa que se manifiesta rápidamente en un agotamiento masivo del líquido y muerte de un elevado numero de pacientes no tratados. Aunque en el pasado se extendió por todo el mundo hasta la fecha ha sido controlada.



A través del mundo, ha sido confinada durante el siglo XX a Asia y particularmente al área del río Ganges, en la India. Durante los nueve años de 1898 a 1907, alrededor de 370,000 personas murieron de esta enfermedad, y miles de hindúes siguen muriendo cada año. En 1947 estalló una grave epidemia en Egipto, con aproximadamente 21,000 enfermos, la mitad de los cuales murieron.

La mayor parte de los estadounidenses jamás han oído hablar de esquistosomiasis. Se trata de un grupo de enfermedades causadas por la infección de uno de tres tipos afines de gusano. ( el gusano que ataca depende de la parte del mundo en que vive suelto) los cálculos actuales consideran que hay más de 100 millones de personas infectadas con esquistosomiasis, y esos pacientes están distribuidos por todo el continente africano, partes de Asia y en algunas regiones de Latinoamérica. Calcular la cantidad de sufrimiento humano causado por la enfermedad es mucho más difícil que en el caso del cólera, porque a diferencia de este, produce muchas enfermedades tanto crónicas como agudas en regiones endémicas. El modo principal de transmisión de ambos padecimientos es la contaminación de suministros de agua por las heces de individuos infectados. Otras enfermedades bacterianas, tales como las salmonelosis e infecciones virales, tales como las poliomielitis y hepatitis, pueden transmitirse también en esta forma. En el caso de las enfermedades bacterianas y virales, los organismos patógenos son arrojados en la deposición y han de ser ingeridos por otros para producir la enfermedad. En el caso de las infecciones esquistosomiasis se arrojan los huevos de los organismos. Estos son incubados luego en formas que han de encontrar determinado tipo de caracol, el gusano se transforma en una forma de vida libre que abandona el caracol y puede infectar al hombre si es ingerido al beber agua.

La medición usual de la pureza microbiológica de un manantial de agua es el llamado recuento de coliformes (clases de bacterias presentes en el intestino humano); por consiguiente, la concentración de coliformes en un manantial de agua es un índice del grado de contaminación fecal humana, y no un índice directo del número de microorganismos patógenos. El agua es pura si contiene menos de 10 coliformes por litro. Aunque este método sirve generalmente para garantizar la pureza del agua, su falla principal esta en que algunas medidas de purificación del agua, en especial la cloración, pueden destruir bacterias sin matar virus, de modo que las enfermedades virales pueden ser transmitidas por agua que satisface normas bacteriológicas estrictas.

Según vimos anteriormente, los suministros de agua pueden ser contaminados por gran diversidad de sustancias químicas. Por lo tanto resulta sorprendente observar que, aunque exista la posibilidad de que el agua contaminada por sustancias químicas cause enfermedad,( los casos de enfermedades graves son pocos); el desastre de la bahía de Minamata, constituye un ejemplo terrible pero afortunadamente raro. Sin embargo el simple hecho de que las enfermedades crónicas: acerca de ellas disponemos de muy poca información. Desde hace años, el servicio de sanidad de Estados Unidos ha sugerido normas para el agua potable y ha fijado concentraciones máximas tolerables de diversas sustancias, en particular los metales y algunos tipos de contaminantes orgánicos. Algunos de estos pueden ser bastante tóxicos; otros pueden producir enfermedades crónicas.

Recientemente los nitratos han sido objeto de un estudio más a fondo. En determinadas circunstancias, cuando se ingieren cantidades relativamente grandes de nitratos, estos

podrán reducirse para formar nitritos. El efecto toxicológico de los nitritos es doble; a saber:

- Pueden afectar la capacidad de la hemoglobina para ligar oxígeno. Casos graves de esta enfermedad han producido la muerte en niños.
- Los nitratos pueden reaccionar en el cuerpo para formar ciertos compuestos, sobre los cuales se tienen muchos indicios de que sean cancerígenos. Sin embargo, casi todos ingerimos muchos más nitratos de los alimentos que del agua potable y, de hecho, el nitrato de potasio (salitre) se añade como elemento congelador a determinados alimentos.

## **2.10. CONTROL DE LA CONTAMINACION DEL AGUA SUPERFICIAL**

- *Contaminación por fuentes no puntuales.*

La principal fuente no puntual de la contaminación del agua en la agricultura. Los agricultores pueden reducir drásticamente el vertimiento de fertilizantes en las aguas superficiales y la infiltración a los acuíferos, no usando cantidades excesivas de fertilizantes. Además deben reducir el uso de plaguicidas.

- *Contaminación por fuentes puntuales: tratamiento de aguas de desecho*

En muchos PSD y en algunas partes de los PD, las aguas negras y los desechos industriales no son tratados. En vez de eso, son descargados en la vía de agua más cercana o en lagunas de desechos donde el aire, luz solar y los microorganismos degradan los desechos. El agua permanece en una de esas lagunas durante 30 días. Luego, es tratada con cloro y bombeada para uso en una ciudad o en granjas. En los PD,

la mayor parte de los desechos de las fuentes puntuales se depuran en grados variables. En áreas rurales y suburbanas las aguas negras de cada casa generalmente son descargadas en una fosa séptica.

En las áreas urbanas de los PD, la mayoría de los desechos transportados por agua desde las casas, empresas, fábricas y el escurrimiento de las lluvias, fluyen a través de una red de conductos de alcantarillado, y van a plantas de tratamiento de aguas de desecho. Algunas ciudades tienen sistemas separados para el desagüe pluvial, pero en otros los conductos para estos dos sistemas están combinados, ya que esto resulta más barato. Cuando las intensas lluvias ocasionan que los sistemas de alcantarillado combinados se derramen, ello descarga aguas negras no tratadas directamente a las aguas superficiales.

Cuando las aguas negras llegan a una planta de tratamiento, pueden tener hasta tres niveles de purificación.

El *tratamiento primario* de aguas negras es un proceso para separar desechos como palos, piedras y trapos.

El *tratamiento secundario* de aguas negras es un proceso biológico que utiliza bacterias aerobias.

El *tratamiento avanzado* de aguas negras es una serie de procesos químicos y físicos especializados, que disminuye la cantidad de contaminantes específicos que quedan todavía después del tratamiento primario y secundario.

Antes de que el agua sea descargada desde una planta de tratamiento de aguas negras se desinfecta. El método usual es la cloración. Otros desinfectantes son el ozono, peróxido

de hidrógeno y luz ultravioleta. El tratamiento común de las aguas negras ha ayudado a reducir la contaminación del agua de la superficie, pero los ambientalistas señalan que es un método de salida limitado e imperfecto, que eventualmente es sobrepasado por más personas que producen más desechos.



### **3. DESARROLLO**

#### **3.1. DIAGNOSTICO DE LA SITUACION ACTUAL DE LA RED DE AGUA POTABLE Y TRATAMIENTOS DEL AGUA DEL CANTON CHAMBO**

Las vertientes donde se provee el agua se encuentran en los páramos del Cubillín, éstas no están protegidas, los campesinos y los animales libremente utilizan para su consumo. La toma de las vertientes se lo hace a través de un canal o acequia, la que recorre unos 15 Km. hasta llegar a los tanques de tratamiento, el mismo consiste en filtración y la cloración.

Durante su recorrido, esta expuesta a la contaminación por el polvo, excrementos de los animales. En el verano, los vientos son los encargados de contaminarla y en la época de lluvias, el agua de escorrentía realiza este trabajo.

Al llegar a los 7 Km. existe un tanque rompe presión, debido a que el agua baja por gravedad y la presión aumenta durante su recorrido.



**FIGURA 3.1. TANQUE ROMPE PRESION.**

Disminuye la presión del caudal que baja desde las fuentes y a la vez sirve como un desarenador primario ya que retiene sólidos mayores a 10 mm.

En la conducción del agua existen partes que tiene tubería, pero en un gran porcentaje el agua está expuesta a los peligros y contaminación del medio ambiente, atraviesa comunidades de campesinos que con sus animales de pastoreo y sus excrementos, contaminan microbiológicamente el agua. Además al atravesar tierras de cultivo, los fertilizantes y las fumigaciones que realizan con sustancias químicas, son factores contaminantes del suelo y el agua. También se observa la presencia de algas y desechos



sólidos diferentes (piedras, polvo, leños, etc.) en las acequias. Es decir son los vectores biológicos de contaminación.

Al llegar aproximadamente a 5 Km. de la población existen una serie de tanques de filtración de arena, conectados entre sí, y que cumplen también la función de la cloración, y de allí, se distribuye a la ciudad.



**FIGURA 3.2. TANQUES DE FILTROS DE ARENA Y CLORACION.**

Estos tanques contienen filtros de arena y a la vez se realiza la desinfección del agua.

**FIGURA 3.3. PERSPECTIVA DE LA DISTRIBUCION DE LA RED DE AGUA**

**POTABLE.** En este mapa se indica donde se han tomado las diferentes muestras desde las fuentes hasta la planta de tratamiento.

## **3.2. RESULTADOS.**

### **3.2.1. CARACTERIZACION FISICOQUIMICA Y MICROBIOLOGICA DEL AGUA DE LAS VERTIENTES**

Cabe anotar que los análisis físico-químico y microbiológicos de las muestras de agua de las vertientes y de las muestras a través de la conducción de agua hasta llegar al tratamiento fueron realizadas por: R & M SERPROQUIM, Servicios y productos químicos para la industria. Riobamba.

### **3.2.2. CARACTERIZACION FISICO-QUIMICO Y MICROBIOLOGICO DE MUESTRAS TOMADAS DESDE LAS FUENTES HASTA EL TANQUE DE TRATAMIENTO.**

S e debe indicar que se analizaron seis muestras, a una distancia de 2 Km., de cada una de ellas, hasta llegar a los tanques de tratamiento.

### 3.3. DISEÑO DE LOS PROCESOS DE TRATAMIENTO.

#### 3.3.1. DESCRIPCION DEL PROCESO QUE SE PROPONE

Este método es práctico porque ofrece facilidades para su construcción y es apropiado al medio. El sistema consta de los siguientes pasos:

- Tanque rompe presión (desarenador primario).
- Tanque de captación (desarenador secundario).
- Filtro de arena.
- Tanque de cloracion.
- Tanque de distribución..

#### 3.3.2. DETERMINACION DEL CAUDAL DE DISEÑO

El caudal para el diseño de la planta de tratamiento, sea determinado tomando en cuenta los caudales individuales de los dos vertientes así para Cubillin es de 60 L/s mientras que para la vertiente Catequilla de 20 L/s como promedio.

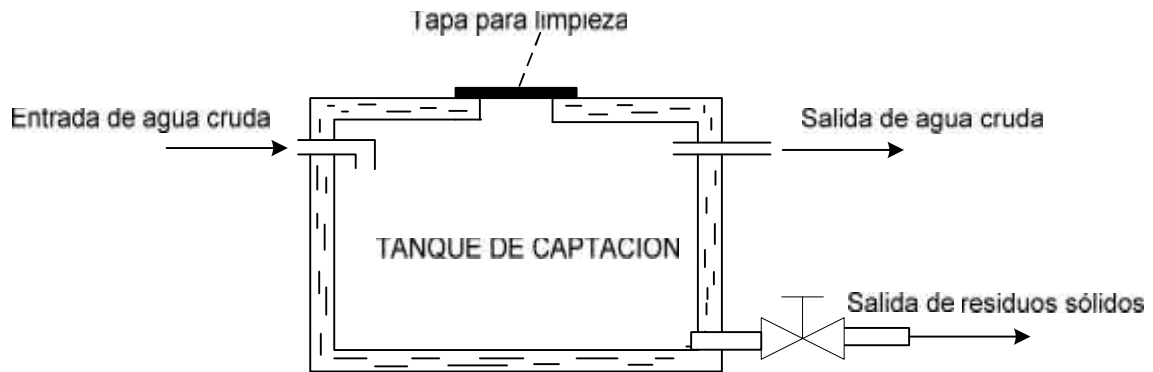
La suma de los dos caudales nos representa el caudal total de tratamiento, así se tiene:

$$Q_T = Q_{Cubillin} + Q_{Catequilla}$$

$$Q_T = 60 \frac{L}{s} + 20 \frac{mL}{s}$$

$$Q_T = 288000 \frac{L}{h}$$

### 3.3.3. DETERMINACION DEL CAUDAL EN EL TANQUE DE CAPTACION.



$$a = 2 \text{ m}$$

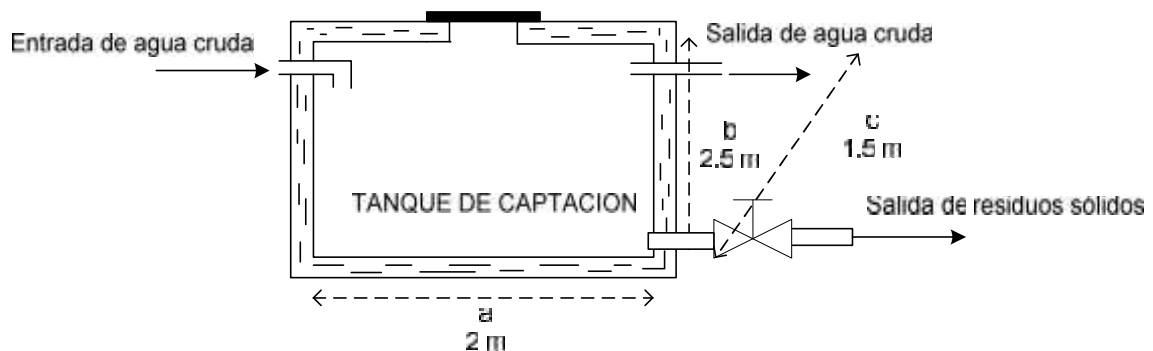
$$A = 2 \times a \times b + 2 \times a \times c + 2 \times b \times c$$

$$b = 2.5 \text{ m}$$

$$A = 2 \times 2 \times 2.5 + 2 \times 2 \times 1.5 + 2 \times 2.5 \times 1.5$$

$$c = 1.5 \text{ m}$$

$$A = 23 \text{ m}^2$$



### **3.4. ETAPA DE FILTRACION**

La filtración puede describirse como el proceso por el cual el agua se separa de materia en suspensión, a través de una sustancia porosa. En la práctica este material poroso es generalmente una capa de arena.

#### **3.4.1. DESCRIPCION DEL FILTRO DE ARENA.**

Los filtros de arena consisten de un depósito de doble fondo, el primero de los cuales es perforado, se sitúa la materia filtrante, generalmente arena en su interior. El agua a filtrarse interese por la parte superior, donde se precipita aún plato que lo distribuye regularmente por toda la superficie del material filtrante, se atraviesa por su propio peso saliendo por la parte inferior. Para que el fondo no se obstruya se dispone la arena sobre un lecho de piedra pómez y grava. El filtro posee tres diferentes capas como un diámetro de 0,5 1,5 y 2,0 mm la capa más fina está en la parte superior del filtro. En ocasiones éstos filtro se adaptan para trabajar con ligeras presiones y la filtración será más rápida. En lugar de arena se suele emplear también carbón (adjetivado o no), tierras absorbentes u otros materiales mas o menos grueso.

Los filtros de arena se emplean cuando la cantidad de sólidos que contiene el líquido turbio es muy pequeña. La operación, entonces se designa con el nombre de clarificación. El espesor de las capas de arena es variable, con espesor de arena de 0,50 a 1,25 metros el caudal del agua filtrada que puede dar este filtro, sin emplear presión, puede ser de unos 5 a 10 metros cúbicos por hora y por metro cuadrado de superficie filtrante.

La arena utilizada en este filtro es previamente seleccionado y tamizada en tamiz es de diámetro requerido. Esta es lavada con agua y posteriormente con ácido clorhídrico 1N, finalmente con agua destilada y desecada para ser utilizada.

### **3.4.2. CALCULOS PARA EL DISEÑO DEL TANQUE DE FILTRACION**

La arena de filtración propiamente dicha deberá cumplir las especificaciones siguientes, su diámetro debe estar alrededor de 0,20 mm a 0.25 mm y la altura del agua por encima de la capa filtrante es del orden de 1,0 a 1,20 m.<sup>2</sup> En la siguiente figura, se muestra un filtro lento.

Para el diseño del filtro sea tomada en cuenta aspectos muy importantes tales como la dirección del flujo, el tipo del lecho filtrante, la fuerza impulsora, la tasa de filtración y el método de control. Así la dirección del flujo del afluente es hacia abajo, por lo que se aprovecharon la gravedad. Y debido a la baja turbiedad se utilizará únicamente arena como lecho filtrante. Es por esto que se ha optado por un filtro lento el cual es sumamente económico.

Las características más importantes que debemos tomar en cuenta para seleccionar un determinado filtro por gravedad según la bibliografía<sup>3</sup> son:

---

<sup>2</sup> GOMMELLA, Ciril - GUERREE, HENRY, 1997

<sup>3</sup> NICOLA GARCÉS, Gerardo, 1996; ROMERO, Jairo, 2002



**CUADRO 3.5. CARACTERISTICAS DEL FILTRO RAPIDO Y LENTO DE ARENA<sup>4</sup>.**

| <b>CARACTERISTICA</b>   | <b>FILTROS LENTOS DE ARENA</b> | <b>FILTROS RAPIDOS DE ARENA</b>    |
|-------------------------|--------------------------------|------------------------------------|
| Tasa de filtración      | 2 – 5 (< 12 m/d)               | 120 m/d                            |
| Medio                   | Arena                          | Arena                              |
| Distribución del medio  | No estratificado               | Estratificado fino a grueso        |
| Duración de la carrera  | 20 - 60 días                   | 12 - 36 horas                      |
| Pérdida de carga        | Inicial 0,6 m<br>Final 1,2 m   | Inicial 0,3 m<br>final 2,4 – 3 m   |
| Agua de lavado          | No usa                         | 2 - 4% del agua filtrada           |
| Profundidad del medio   | 0,6 - 1,0 m                    | 0,60 - 0,75 m                      |
| Profundidad de la grava | 0,3 m                          | 0,3 - 0,45 m                       |
| Drenaje                 | Tubería perforada              | Tubería perforada<br>Falsos fondos |

Para iniciar el diseño del filtro, se determinará la tasa de filtración según la fórmula propuesta por CEPIS, Tecnología de Tratamiento de Agua para Países en Desarrollo, 1977, este parámetro será constante y es aplicable a aguas baja turbiedad, generalmente valores menores a 30 unidades. La turbiedad en nuestro caso es el promedio de los valores tomados durante el recorrido desde la fuente hasta el tanque de captación antes del tratamiento.

<sup>4</sup> Fuente: Russel Babcock

$$\text{Tasa de filtracion} \left( \frac{m}{d} \right) = \frac{20}{\sqrt{\text{Turbiedad}}}$$

$$\text{Tasa de filtracion} = \frac{20}{\sqrt{20.16}}$$

$$\text{Tasa de filtracion} = 4.45 \frac{m}{d}$$

El valor calculado de la tasa de filtración según la tabla anterior se encuentra dentro del rango de un filtro lento, lo que confirma nuestra decisión por este tipo de filtro. Según la bibliografía se recomienda el uso de dos filtros por lo menos, el caudal de cada filtro se determinará a continuación:

$$Q = \frac{Q_t}{n}$$

Donde:

Q= caudal en cada filtro m<sup>3</sup>/d. filtro.

Q<sub>t</sub>= caudal de tratamiento m<sup>3</sup>/d.

n= número de filtros.

Entonces:

$$Q = \frac{288000 \frac{L}{h} \times \frac{1000 \text{ cm}^3}{1L} \times \frac{(1m)^3}{(100 \text{ cm})^3} \times \frac{24 \text{ h}}{1 \text{ día}}}{2}$$

$$Q = 3456 \frac{m^3}{d} \bullet \text{ filtro}$$

Por tanto la tasa media de filtración, el área de cada filtro es:

$$A = \frac{Q}{\text{Tasa de filtración}}$$

$$A = \frac{3456 \frac{m^3}{d} \cdot \text{filtro}}{4.45 \frac{m}{d}}$$

$$A = 776.62 \text{ m}^2$$

La profundidad del tanque de filtración lenta es recomendada que sea un de 1,5 a 2 m.<sup>5</sup>,

con un borde libre de 0,30 m por tanto la profundidad del tanque será:

Profundidad del tanque = profundidad del agua + borde libre

Profundidad del tanque = 1,7 + 0,30 = 2 m.

El volumen del tanque de sedimentación será:

$$V = A \times d$$

Donde:

V= volumen del tanque de sedimentación.

A= área.

d= profundidad

$$V = 776.62 \times 2$$

$$V = 1553.25 \text{ m}^3$$

---

<sup>5</sup>NICOLA GARCÉS, Gerardo, 1996

El tiempo de retención para la sedimentación de sólidos en suspensión es de dos a cuatro horas, por lo tanto se calculará de la siguiente manera:

$$t = \frac{V}{Q_t} = \frac{A \times d}{Q_t}$$

$$t = \frac{1553.25 \text{ m}^3}{144 \frac{\text{m}^3}{\text{h}}}$$

$$t = 10.78 \text{ h}$$

El caudal máximo que soportaría el filtro es el siguiente:

$$Q_{\max} \text{ por filtro} = \text{taza máxima de filtración} \times \text{área del filtro}$$

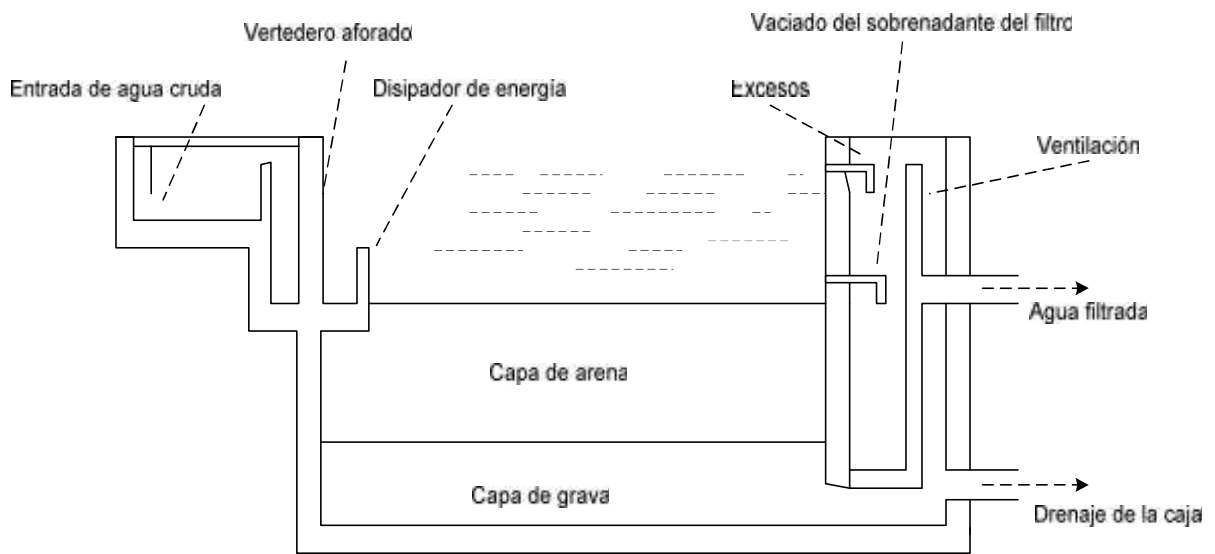
$$Q_{\max} \text{ por filtro} = 5 \frac{\text{m}}{\text{d}} \times 776.62 \text{ m}^2$$

$$Q_{\max} = 3883.1 \frac{\text{m}^3}{\text{d}}$$

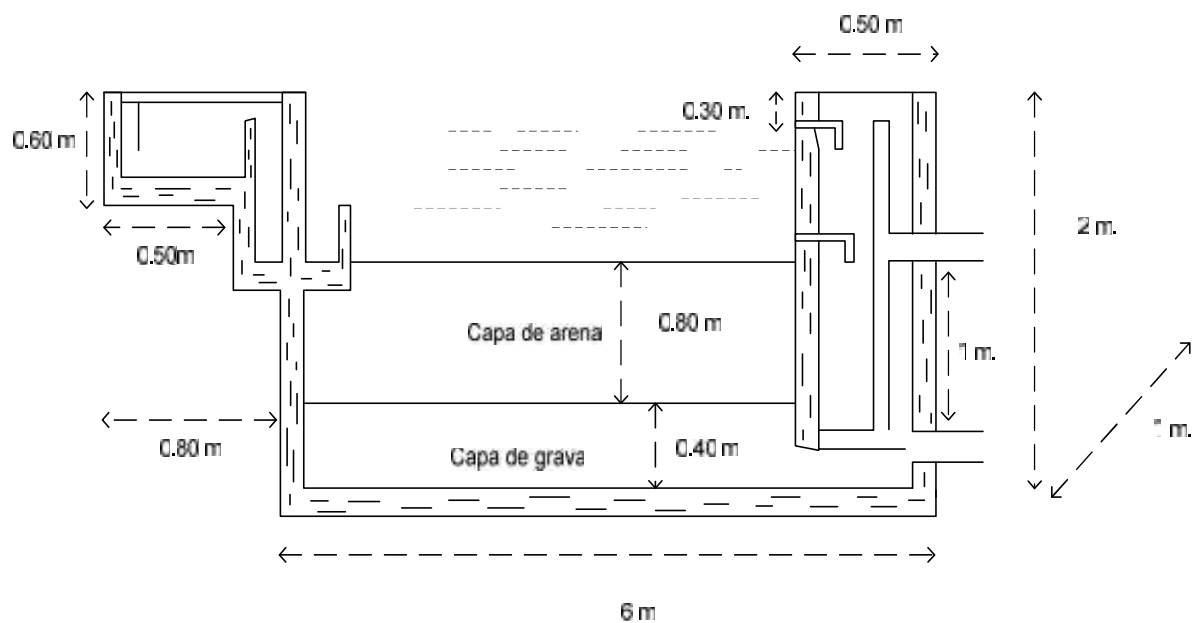
**TABLA N° 3.6.      DIMENSIONES DEL FILTRO PROPUESTO.**

| <b>DESCRIPCION</b>     | <b>DIMENSION</b>       |
|------------------------|------------------------|
| Profundidad del tanque | 2 m                    |
| Borde libre del tanque | 0.30 m.                |
| Ancho del tanque       | 1 m.                   |
| Longitud del tanque    | 6 m                    |
| Capacidad de volumen   | 1553.25 m <sup>3</sup> |
| Tiempo de retención    | 10.78 h.               |
| Carga superficial      | 4.45 m/d               |

**FIGURA 3.5. ELEMENTOS CONSTITUTIVOS DEL FILTRO PROPUESTO.**



**FIGURA 3.6. DIMENSIONAMIENTO DEL FILTRO PROPUESTO.**



### 3.5. ETAPA DE CLORACION

El agua filtrada debe ser sometido a un proceso de cloración para cumplir con los estándares de calidad de una agua potable tales como exige la Unión Europea (UE), Agencia de Protección Ambiental (EPA), y la Organización Mundial de la Salud (OM S). Para este proceso se utilizará hipoclorito de calcio, la dosificación se realizará a través de pequeños tanques que disponen de un sistema calibrado de orificios, que pueden dar una carga constante luego de regular manualmente su descarga. La solución será de 50 gramos en 500 litros. El volumen del tanque dosificador vendrá dado en función del tanque de reserva, la dosis de cloro, la concentración de la solución y el tiempo disponible de recarga.

Se recomienda agregar el cloro suficiente a fin de que el cloro residual mínimo sea de 0,1 mg/L en cualquier punto de las redes de distribución, por lo que se adoptará dicho criterio es decir 1,0 ppm. Según la Subsecretaría de Saneamiento Ambiental.

El peso del cloro para el tratamiento será:

$$P_{Cl} = Q_{distribucion} \times Dosificacion$$

Donde:

$$P_{Cl} = \text{Peso del Cloro}$$

$$Dosificacion = 1,0 \text{ ppm} = 1 \frac{g}{m^3}$$

Se tiene:

$$P_{Cl} = \left( 288000 \frac{L}{h} \times \frac{1000 \text{ cm}^3}{1L} \times \frac{(1m)^3}{(100 \text{ cm})^3} \times \frac{24 \text{ h}}{1 \text{ dia}} \right) \times \left( 1 \frac{g}{m^3} \times \frac{1 \text{ Kg}}{1000 \text{ g}} \right)$$

$$P_{Cl} = 6.91 \frac{Kg}{dia}$$

Con un 70% en hipoclorito de calcio se tiene:

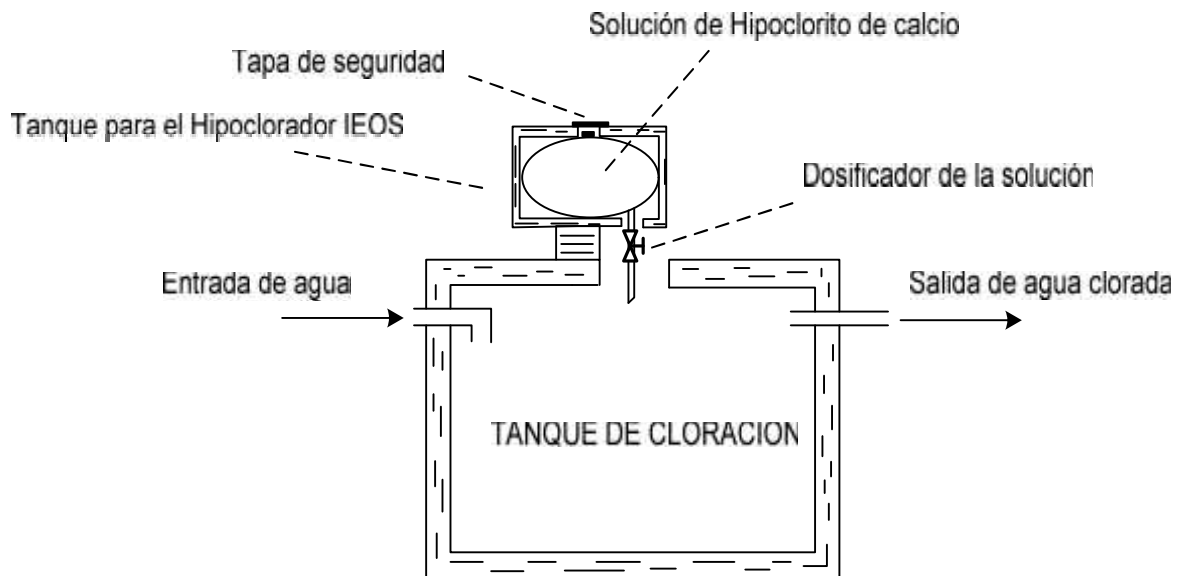
$$P_{Cl} = \frac{6.91 \frac{Kg}{dia}}{0.70}$$

$$P_{Cl} = 3604.11 \frac{Kg}{año}$$

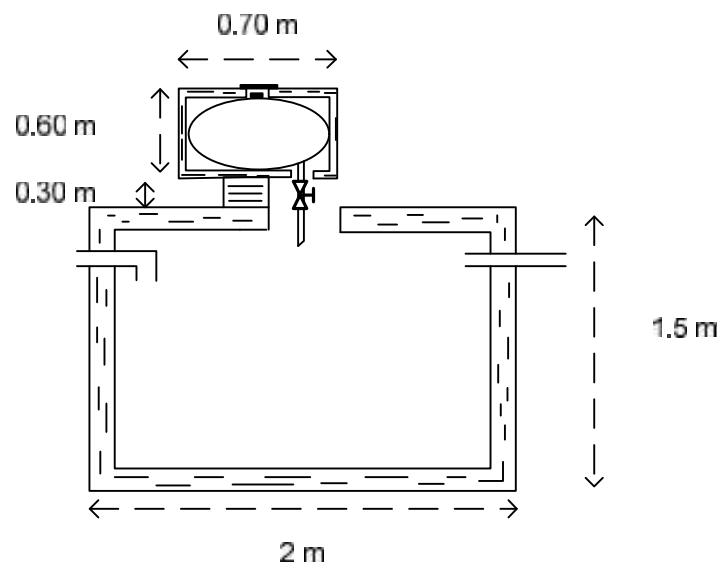
La entrada del agua a la cloración, deberá coincidir con la dosificación del cloro en el tanque de cloración. El dosificador será un hipo clorador tipo IEOS. El consumo anual de hipoclorito de calcio será de 3604.11 Kg al año comercial (70% pureza).



**FIGURA 3.7. PARTES DEL TANQUE DE CLORACION**



**FIGURA 3.8. DIMENSIONES DEL DISEÑO DEL TANQUE DE CLORACION**



### **3. 6. MEDIDAS DE PROTECCION AMBIENTAL Y CONSERVACION DEL AGUA**

#### **3.6.1. MEDIDAS DE PROTECCION AMBIENTAL.**

Una vez que hemos determinado los factores que están contaminando las fuentes y las tuberías que transporta el líquido vital a la ciudad podemos indicar que se deben tomar las siguientes medidas:

- En las fuentes donde se capta el agua, se deberá realizar un cerramiento de ladrillo o con alambrada de púas, para evitar que los animales de pastoreo beban o consuman esta agua de esta manera evitaremos que contaminen las fuentes de sólidos o líquidos desechos de los animales que pueden contaminar microbiológicamente el agua.
  
- Es recomendable que se utilice una tubería de PVC para la conducción del agua desde las fuentes hasta los tanques de distribución del agua a la ciudad y si es posible se deberá enterrar las tuberías para que no se contamine con tierra, basura, y otros contaminantes. Ya que en la actualidad no existe una tubería sino un pequeño canal o acequia al intemperie que causa muchos problemas de contaminación microbiológica.

Con esta medida se evitará:

- **Contaminación Física** provocada por el viento y las lluvias que acarrearán el polvo y tierra, además los campesinos y los animales que pastorean contaminan el agua de las fuentes y en las acequias de conducción.
  
- **Contaminación química** debido a que los campesinos cultivan sus tierras utilizando fertilizantes, abonos químicos, y realizan fumigaciones con sustancias químicas que contaminan el suelo y agua.
  
- **Contaminación microbiológica** se produce por los desechos orgánicos de los campesinos que no tienen letrinas o carecen de cultura porque realizan sus necesidades biológicas en el campo y por los excrementos de los animales que se encuentran pastoreando.

Es necesario construir dos nuevos tanques rompe presión ya que desde las fuentes del Páramo del Cubillín el agua baja por gravedad y la presión del caudal aumenta a medida que el agua baja a los tanques de tratamiento y es necesario que la presión disminuya para evitar roturas en la tubería y en consecuencia la contaminación.

### **3.6.2. MEDIDAS PARA PROTEGER Y CONSERVAR EL AGUA.**

- Debemos ser conscientes de cómo y cuánto gastamos. Es nuestra obligación evitar el desperdicio de agua en nuestra casa y en la de nuestros familiares.
- No debemos dejar las llaves abiertas mientras nos enjabonamos el cuerpo, nos cepillamos los dientes o enjabonamos la ropa y los trastos. "Los cientos de litros de agua potable que se desperdician, no se recuperarán jamás".
- No debemos permitir que algún tubo quede goteando, porque con sólo una gotita de agua que caiga por segundo, hemos desperdiciado en un día, 30 L. de agua potable.
- Debemos reducir el volumen de agua que se gasta en el servicio sanitario. Si introducimos una botella llena de arena, bien cerrada, en el tanque cada vez que bajamos la palanca, se ahorrará en agua el volumen que ocupa la botella.
- Cuando lavamos el carro de nuestra familia, usemos un balde con agua en lugar del "chorro" de la manguera, que desperdicia gran cantidad de agua potable. Esta podría servir para el aseo personal, o como bebida.

- No debemos bañarnos en tina, porque se gasta más "agua potable", que si lo hiciéramos con la ducha.
  
- No debemos regar el jardín, cuando hace mucho sol, porque de esta manera el agua se evaporará más rápido y las plantas no la aprovecharán. Es mejor regarlas en la mañana o en la noche.
  
- Cuando llueve, coloquemos recipientes limpios para recoger agua, ésta puede servir para realizar algunas tareas domésticas como lavar los trastos y la ropa.

### **3.6.3. MEDIDAS QUE SE DEBEN TOMAR PARA EL AHORRO DEL LIQUIDO VITAL**

- Al afeitarse si se llena el lavatorio se utilizan solamente cinco litros de agua y se ahorran 50.
  
- Fregar los platos a mano si se llena el fregadero se usan menos de 20 L. de agua se ahorran 80 litros cada vez que se lavan los platos.
  
- Lavar el coche, el lavadero de autos usa de 20 a 35 L de agua. Si se utiliza una esponja y un cubo se gastan menos de 50 L. En cualquiera de los casos se ahorran más de 375 L. de agua.
  
- Usar un poco menos de detergente. Comprar un detergente bajo en fosfatos o, incluso mejor libre de este elemento.

### 3.7. CONSIDERACIONES ECONOMICAS.

En el siguiente cuadro se estima, según cálculos partiendo de datos actualizados, que los costos de operación y mantenimiento del sistema de agua potable será:

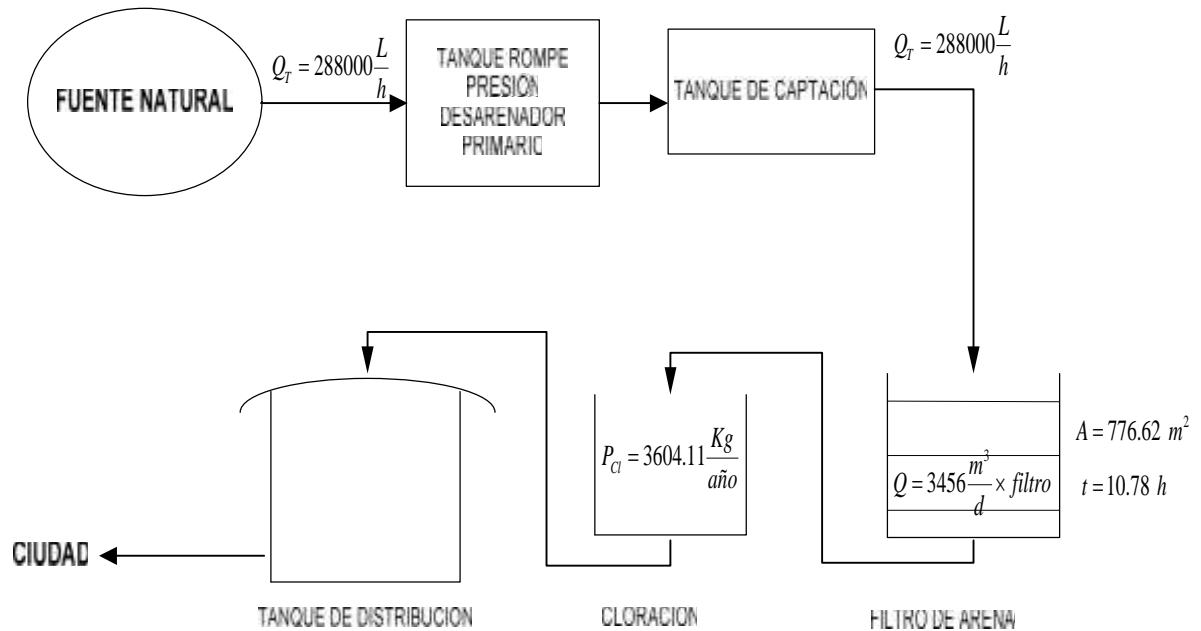
**TABLA N° 3.8. CUADRO DE COSTO ESTIMADO DEL PROCESO**

| <b>RUBRO</b>   | <b>COSTO ANUAL<br/>(USD)</b> |
|--|------------------------------|
| <b>COSTOS VARIABLES:</b>   |                              |
| Artículos de limpieza  | 20.00                        |
| Accesorios del sistema   | 500.00                       |
| Mantenimiento de accesorios  | 200.00                       |
| Funcionamiento del sistema de tratamiento, y redes de distribución | 600.00                       |
| Mantenimiento de fuentes y canalizaciones.                         | 1000.00                      |
| <b>COSTOS FIJOS:</b>   |                              |
| Hipoclorito de calcio (3604.11 Kg. * 0.80 USD)                     | 2883.28                      |
| Construcción de tanque rompe presión                               | 2500.00                      |
| Construcción del tanque captación                                  | 2000.00                      |
| Construcción del tanque cloración                                  | 2000.00                      |
| Hipoclorador tipo IEOS   | 1500.00                      |
| Filtro de arena  | 4000.00                      |
| Imprevistos  | 860.00                       |
| <b>TOTAL</b>   | <b>18063.28</b>              |

### 3.8. PROPUESTA

La propuesta que se plantea al I. Municipio de Chambo radica en la construcción de un sistema de tratamiento que comprende: Tanque rompe presión desarenador primario, tanque de captación, filtro de arena, cloración y finalmente el tanque de distribución a la ciudad como se indica a continuación.

#### PROCESO PROPUESTO







## 4. CONCLUSIONES Y RECOMENDACIONES

### 4.1. CONCLUSIONES:

- El sistema de operación de la planta de tratamiento no se encuentra en estado óptimo, es por ello que existen limitantes para cumplir las condiciones de operación para la cual fue construida.
- En base a la caracterización de las fuentes de captación, existen una gran contenido de cloruros, mientras que en la fuente de Catequilla existe un exceso de sólidos totales así como también una gran cantidad de Coliformes total y fecal, provenientes de material orgánico y partículas del suelo que son arrastradas por las corrientes de agua hasta llegar al tanque de captación para su posterior conducción.
- El proceso expuesto en el presente trabajo, es apropiado para clarificación y desinfección deseados con proyección a un agua potable de calidad de consumo humano, para el caso del agua del cantón Chambo. La metodología del proceso escogido es sencillo, y puede ser construido sin ningún problema.
- En las fuentes donde se capta el agua, se deberá realizar un cerramiento de ladrillo o con alambrada de púas, para evitar que los animales de pastoreo beban o consuman esta agua de esta manera evitaremos que contaminen las fuentes de sólidos o líquidos desechos de los animales que pueden contaminar microbiológicamente el agua.

#### 4.2. RECOMENDACIONES:

- Se recomienda la modernización e implementación de la planta de tratamiento por los múltiples problemas sociales y económicos que ocasiona el uso del agua no tratada en óptimas condiciones, en vista que en la actualidad se utiliza del agua mal tratada. Se espera que las autoridades de este cantón se interesen por precautelar la salud de la población al hacer realidad esta planta de tratamiento.
- Se sugiere la realización de un trabajo que complemente la potabilización del agua, esto es, al implementar este proceso se debe determinar las dosificaciones para el proceso de cloración y así evitar la presencia de cloro residual, factor negativo en la salud de la población, que provoca el cáncer, ya que en la actualidad no existe este control. Del Ilustre Municipio de este próspero cantón se espera que acoja este proyecto en vista de que resulta económico su mantenimiento.
- Es necesario construir dos nuevos tanques rompe presión ya que desde las fuentes del Páramo del Cubillín el agua baja por gravedad y la presión del caudal aumenta a medida que el agua baja a los tanques de tratamiento y es necesario que la presión disminuya para evitar roturas en la tubería y en consecuencia la contaminación.
- Para la protección de las fuentes y los canales recomendamos, fomentar un plan de forestación de esta manera evitaríamos contaminación por los vientos y agua lluvia que puedan contaminar los mismos.
- Es necesario que se utilice una tubería de PVC para la conducción del agua desde las fuentes hasta los tanques de distribución del agua a la ciudad y si es posible se deberá enterrar las tuberías para que no se contamine con tierra, basura, y otros

contaminantes. Ya que en la actualidad no existe una tubería sino un pequeño canal o acequia al intemperie que causa muchos problemas de contaminación microbiológica. Con esta medida se evitará:

- Contaminación Física provocada por el viento y las lluvias que acarrear el polvo y tierra, además los campesinos y los animales que pastorean contaminan el agua de las fuentes y en las acequias de conducción.
  - Contaminación química debido a que los campesinos cultivan sus tierras utilizando fertilizantes, abonos químicos, y realizan fumigaciones con sustancias químicas que contaminan el suelo y agua.
  - Contaminación microbiológica se produce por los desechos orgánicos de los campesinos que no tienen letrinas o carecen de cultura porque realizan sus necesidades biológicas en el campo y por los excrementos de los animales que se encuentran pastoreando.
- Se recomienda que las autoridades del cantón, continúen con la investigación sobre el tema, ya que su población se merece un servicio de calidad garantizada para su salud y a un costo asequible para sus habitantes.