



ESCUELA SUPERIOR POLITÉCNICA DE CHIMBORAZO

FACULTAD DE MECÁNICA ESCUELA DE INGENIERÍA MECÁNICA

**“IMPLEMENTACIÓN DE UN SISTEMA DE ADQUISICIÓN
DE DATOS DE TEMPERATURA, RADIACIÓN Y
HUMEDAD DE UN PANEL SOLAR DE TUBOS AL VACÍO
PARA EL ESTUDIO DE LA ENERGÍA SOLAR
APROVECHABLE EN LA CIUDAD DE RIOBAMBA”**

**JUAN JOSÉ FLORES FIALLOS
JOSÉ ISRAEL RODRÍGUEZ GUAMBO**

TESIS DE GRADO

Previa a la obtención del Título de:

INGENIERO MECÁNICO

**RIOBAMBA – ECUADOR
2015**

CERTIFICADO DE APROBACIÓN DE TESIS

2015-12-07

Yo recomiendo que la Tesis preparada por:

**JUAN JOSÉ FLORES FIALLOS
JOSÉ ISRAEL RODRÍGUEZ GUAMBO**

Titulada:

**“IMPLEMENTACIÓN DE UN SISTEMA DE ADQUISICIÓN DE DATOS DE
TEMPERATURA, RADIACIÓN Y HUMEDAD DE UN PANEL SOLAR DE TUBOS AL
VACÍO PARA EL ESTUDIO DE LA ENERGÍA SOLAR APROVECHABLE EN LA
CIUDAD DE RIOBAMBA”**

Sea aceptada como parcial complementación de los requerimientos para el título de:

INGENIERO MECÁNICO

Ing. Carlos Santillán
DECANO DE LA FAC. DE MECÁNICA

Nosotros coincidimos con esta recomendación:

Ing. Ángel Jácome
DIRECTOR DE TESIS

Ing. Lenin Orozco
ASESOR DE TESIS

ESPOCH

Facultad de Mecánica

CERTIFICADO DE EXAMINACIÓN DE TESIS

NOMBRE DEL ESTUDIANTE: JUAN JOSÉ FLORES FIALLOS

TÍTULO DE LA TESIS: “IMPLEMENTACIÓN DE UN SISTEMA DE ADQUISICIÓN DE DATOS DE TEMPERATURA, RADIACIÓN Y HUMEDAD DE UN PANEL SOLAR DE TUBOS AL VACÍO PARA EL ESTUDIO DE LA ENERGÍA SOLAR APROVECHABLE EN LA CIUDAD DE RIOBAMBA”

Fecha de Examinación: 2015-12-07

RESULTADO DE LA EXAMINACIÓN:

| COMITÉ DE EXAMINACIÓN | APRUEBA | NO APRUEBA | FIRMA |
|--|---------|------------|-------|
| Ing. Edwin Viteri PRESIDENTE TRIB. DEFENSA | | | |
| Ing. Ángel Jácome DIRECTOR DE TESIS | | | |
| Ing. Lenin Orozco ASESOR | | | |

* Más que un voto de no aprobación es razón suficiente para la falla total.

RECOMENDACIONES: _____

El Presidente del Tribunal certifica que las condiciones de la defensa se han cumplido.

Ing. Edwin Viteri
PRESIDENTE DEL TRIBUNAL

ESPOCH

Facultad de Mecánica

CERTIFICADO DE EXAMINACIÓN DE TESIS

NOMBRE DEL ESTUDIANTE: JOSÉ ISRAEL RODRÍGUEZ GUAMBO

TÍTULO DE LA TESIS: “IMPLEMENTACIÓN DE UN SISTEMA DE ADQUISICIÓN DE DATOS DE TEMPERATURA, RADIACIÓN Y HUMEDAD DE UN PANEL SOLAR DE TUBOS AL VACÍO PARA EL ESTUDIO DE LA ENERGÍA SOLAR APROVECHABLE EN LA CIUDAD DE RIOBAMBA”

Fecha de Examinación: 2015-12-07

RESULTADO DE LA EXAMINACIÓN:

| COMITÉ DE EXAMINACIÓN | APRUEBA | NO APRUEBA | FIRMA |
|--|---------|------------|-------|
| Ing. Edwin Viteri PRESIDENTE TRIB. DEFENSA | | | |
| Ing. Ángel Jácome DIRECTOR DE TESIS | | | |
| Ing. Lenin Orozco ASESOR | | | |

* Más que un voto de no aprobación es razón suficiente para la falla total.

RECOMENDACIONES: _____

El Presidente del Tribunal certifica que las condiciones de la defensa se han cumplido.

Ing. Edwin Viteri
PRESIDENTE DEL TRIBUNAL

DERECHOS DE AUTORIA

El trabajo de grado que presentamos, es original y basado en el proceso de investigación y/o adaptación tecnológica establecido en la Facultad de Mecánica de la Escuela Superior Politécnica de Chimborazo. En tal virtud, los fundamentos teóricos-científicos y los resultados son de exclusiva responsabilidad de los Autores. El patrimonio intelectual le pertenece a la Escuela Superior Politécnica de Chimborazo.

Flores Fiallos Juan José

Rodríguez Guambo José Israel

DEDICATORIA

El desarrollo de esta tesis se la dedico a mis padres Juan y Marcia por ser el principal cimiento para la construcción de mi vida profesional, a mis hermanos Linda y Juan Sebastián por su apoyo incondicional durante toda la carrera

Al mejor de los amigos Tomas, quien me acompaño en esas noches largas de estudio, a todos gracias.

Juan José Flores Fiallos

La presente tesis le dedico a mi papá Mario por ser mi ejemplo a seguir, a mi mamá Margarita por cuidarme, amarme y apoyarme siempre, a mi hermana Diana por ser siempre el motivo para salir adelante y hoy más que nunca a mi sobrina Doménica quien llego a cambiar mi vida.

José Israel Rodríguez Guambo

AGRADECIMIENTO

Principalmente quiero agradecer a Dios, por darme el don de la vida, ser mi fortaleza en mis momentos de debilidad y por brindarme una vida llena de mucho aprendizaje, experiencia, felicidad y permitirme el haber llegado hasta este momento tan importante de mi formación profesional.

A la Escuela Superior Politécnica de Chimborazo prestigiosa Universidad la cual abrió sus puertas a jóvenes como nosotros preparándonos para un futuro competitivo., a mis profesores, y en especial a mi Director y Asesor por su apoyo incondicional.

Juan José Flores Fiallos

Le agradezco Dios por darme la salud y vida en todos mis proyectos.

A la Escuela Superior Politécnica de Chimborazo prestigiosa Universidad la cual abrió sus puertas a jóvenes como nosotros preparándonos para un futuro competitivo, mis profesores, y en especial a mi Director y Asesor por su apoyo incondicional.

José Israel Rodríguez Guambo

CONTENIDO

| | Pág. | |
|----------|---|----|
| 1 | INTRODUCCIÓN | |
| 1.1 | Antecedentes | 1 |
| 1.2 | Justificación | 1 |
| 1.3 | Objetivos | 2 |
| 1.3.1 | <i>Objetivo general</i> | 2 |
| 1.3.2 | <i>Objetivos específicos</i> | 2 |
| 2 | MARCO TEÓRICO | |
| 2.1 | Introducción..... | 1 |
| 2.2 | Aprovechamiento térmico del sol..... | 1 |
| 2.3 | Radiación Solar | 4 |
| 2.4 | Instalaciones solares térmicas para aplicaciones de baja temperatura..... | 5 |
| 2.4.1 | <i>Conducción</i> | 5 |
| 2.4.2 | <i>Convección</i> | 6 |
| 2.4.3 | <i>Radiación</i> | 6 |
| 2.5 | Principios Básicos | 7 |
| 2.6 | Tipos de instalaciones con colectores solares térmicos..... | 8 |
| 2.7 | Clasificación según el principio de circulación | 8 |
| 2.7.1 | <i>Sistemas con circulación natural o termosifón</i> | 8 |
| 2.7.2 | <i>Sistema con circulación forzada</i> | 9 |
| 2.8 | Clasificación según el sistema de intercambio..... | 10 |
| 2.8.1 | <i>Sistemas directos</i> | 10 |
| 2.8.2 | <i>Sistemas Indirectos</i> | 11 |
| 2.9 | Clasificación según la distribución de los componentes..... | 11 |
| 2.10 | Clasificación según la ubicación del sistema auxiliar | 12 |
| 2.10.1 | <i>Sistema auxiliar en línea</i> | 12 |
| 2.10.2 | <i>Sistema auxiliar en el acumulador secundario</i> | 13 |
| 2.10.3 | <i>Sistema auxiliar en el acumulador solar</i> | 13 |
| 2.11 | El colector solar | 14 |
| 2.11.1 | <i>Colector solar de placa plana</i> | 14 |
| 2.11.2 | <i>Colector solar de tubos al vacío</i> | 15 |
| 2.12 | Tubos al vacío de flujo directo | 16 |
| 2.12.1 | <i>Colector de vacío de tubos de calor (Heat-Pipe)</i> | 16 |
| 2.12.2 | <i>Colector de vacío de tubo en "U" (U-pipe)</i> | 17 |
| 2.13 | Balance de energía en el colector solar térmico | 17 |
| 2.14 | Rendimiento del captador solar térmico..... | 19 |
| 2.14.1 | <i>Área del captador</i> | 20 |
| 2.15 | Acumulación de energía solar | 20 |
| 2.15.1 | <i>La estratificación</i> | 21 |
| 2.16 | Acumuladores solares | 21 |
| 2.17 | Caudal de circulación | 22 |
| 2.18 | Bombas de circulación..... | 22 |
| 2.19 | Aislamiento..... | 23 |

| | | |
|----------|--|----|
| 2.20 | Sistema de control y equipos de medida | 23 |
| 2.20.1 | <i>Sensor</i> | 23 |
| 2.20.2 | <i>Señales Analógicas</i> | 24 |
| 2.20.3 | <i>Señales Digitales</i> | 24 |
| 2.20.4 | <i>Sistema de adquisición de datos.</i> | 24 |
| 2.20.5 | <i>Dispositivo DAQ</i> | 25 |
| 2.20.6 | <i>Software Labview Laboratory Virtual Instrument Engineering Workbench (LabVIEW).</i> | 25 |
| 3 | DISEÑO Y DIMENSIONADO DEL SISTEMA | |
| 3.1 | Diseño y dimensionamiento de una instalación solar térmica | 27 |
| 3.1.1 | <i>Demanda de energía mensual</i> | 27 |
| 3.1.2 | <i>Contribución solar mínima anual de energía renovable</i> | 28 |
| 3.1.3 | <i>Energía solar disponible</i> | 28 |
| 3.1.4 | <i>Calculo del número de colectores</i> | 29 |
| 3.1.5 | <i>Rendimiento medio anual.</i> | 31 |
| 3.1.6 | <i>Pérdidas de radiación por inclinación de los captadores</i> | 31 |
| 3.1.7 | <i>Marco geográfico de Riobamba</i> | 32 |
| 3.1.8 | <i>Radiación solar, temperatura ambiente y temperatura de agua de red.</i> | 32 |
| 3.1.9 | <i>Resultados obtenidos</i> | 34 |
| 3.1.10 | <i>Dimensionado y diseño del tanque de acumulación solar</i> | 35 |
| 3.1.11 | <i>Diseño del circuito hidráulico</i> | 40 |
| 3.1.12 | <i>Caudal de circulación del fluido</i> | 40 |
| 3.1.13 | <i>Velocidad de circulación del fluido</i> | 41 |
| 3.1.14 | <i>Pérdida de carga en tubería y accesorios</i> | 42 |
| 3.1.15 | <i>Pérdida de carga en el colector solar</i> | 45 |
| 3.1.16 | <i>Potencia de la bomba</i> | 47 |
| 3.2 | Diseño térmico de la instalación solar..... | 48 |
| 3.2.1 | <i>Pérdida de energía térmica en el tanque de acumulación y accesorios.</i> | 48 |
| 3.2.1.1 | <i>Cálculo de la pérdida de calor en la tubería sin aislamiento</i> | 49 |
| 3.2.1.2 | <i>Convección en el interior de la tubería</i> | 50 |
| 3.2.1.3 | <i>Convección exterior de la tubería.</i> | 51 |
| 3.2.1.4 | <i>Pérdida de calor en tubería con aislante</i> | 54 |
| 3.2.2 | <i>Calculo del aislamiento del tanque de almacenamiento de ACS.</i> | 56 |
| 3.2.2.1 | <i>Convección en el interior del tanque</i> | 57 |
| 3.2.2.2 | <i>Flujo externo convección externa</i> | 59 |
| 3.3 | Diseño del sistema de adquisición de datos | 60 |
| 3.3.1 | <i>Selección de los sensores</i> | 61 |
| 3.3.1.1 | <i>Selección de sensores de Temperatura</i> | 61 |
| 3.3.1.2 | <i>Selección del sensor para Humedad.</i> | 63 |
| 3.3.1.3 | <i>Selección del sensor de Radiación</i> | 64 |
| 3.3.2 | <i>Selección de la Tarjeta de adquisición de Datos (DAQ)</i> | 66 |
| 3.3.2.1 | <i>Calculo de la resolución de la tarjeta para cada uno de los sensores</i> | 66 |
| 3.3.2.2 | <i>Resolución para las termopar tipo K</i> | 66 |
| 3.3.2.3 | <i>Resolución para el sensor HU-10S para temperatura ambiente y humedad</i> .. | 66 |
| 3.3.2.4 | <i>Resolución para el sensor de radiación solar</i> | 67 |
| 3.3.2.5 | <i>Resolución para el sensor de caudal</i> | 67 |
| 3.3.3 | <i>Acondicionamiento y amplificación de señal para sensores</i> | 68 |

| | | |
|-----------|---|-----|
| 3.3.3.1 | <i>Modulo de acondicionamiento y amplificación para termopar tipo K.....</i> | 69 |
| 3.3.3.2 | <i>Amplificador de instrumentación AD595.</i> | 69 |
| 3.3.3.3 | <i>Acondicionamiento y amplificación para el sensor de radiación.....</i> | 70 |
| 3.3.3.4 | <i>Acondicionamiento de señal para el sensor de humedad y temperatura ambiente HU-10S.</i> | 70 |
| 3.3.3.5 | <i>Acondicionamiento para el sensor de Caudal.....</i> | 72 |
| 3.3.3.6 | <i>Etapa de filtrado.....</i> | 72 |
| 3.3.4 | <i>Calibración de sensores.....</i> | 72 |
| 3.3.5 | <i>Diseño de placas de circuitos tanto de acondicionamiento como de filtrado para las señales.</i> | 74 |
| 3.3.5.1 | <i>Placa para la etapa de acondicionamiento y amplificación.</i> | 74 |
| 3.4 | <i>Programación en Labview.....</i> | 76 |
| 4 | ANALISIS DE RESULTADOS | |
| 4.1 | <i>Resultado.....</i> | 82 |
| 4.2 | <i>Resultado 2.....</i> | 82 |
| 4.2.1 | <i>Análisis global de la irradiancia.....</i> | 82 |
| 4.2.2 | <i>Irradiancia de mayor frecuencia por horas.....</i> | 85 |
| 4.2.3 | <i>Prueba de bondad de ajuste.....</i> | 89 |
| 4.2.4 | <i>Selección del caudal más óptimo.....</i> | 92 |
| 4.2.5 | <i>Rendimiento experimental y según la NEC.....</i> | 94 |
| 4.3 | <i>Resultado 3.....</i> | 98 |
| 5 | ANALISIS ECONÓMICO | |
| 5.1 | <i>Costo del sistema.....</i> | 100 |
| 5.1.2 | <i>Adquisición del panel solar de tubos al vacío.....</i> | 100 |
| 5.1.3 | <i>Adquisición del tanque de acumulación de agua caliente sanitaria.....</i> | 100 |
| 5.1.4 | <i>Instalación hidráulica.....</i> | 101 |
| 5.1.5 | <i>Adquisición de sensores y material electrónico.....</i> | 101 |
| 5.1.6 | <i>Mano de obra.....</i> | 102 |
| 5.1.7 | <i>Inversión total.....</i> | 102 |
| 5.2 | <i>Costo con subsidio al GLP.....</i> | 103 |
| 5.3 | <i>Costo sin subsidio al GLP.....</i> | 104 |
| 5.4 | <i>Calculo del periodo de recuperación con y sin subsidio al GLP.....</i> | 104 |
| 5.5 | <i>Costo con el uso de energía eléctrica.....</i> | 106 |
| 6. | CONCLUSIONES Y RECOMENDACIONES | |
| 6.1 | <i>Conclusiones.....</i> | 108 |
| 6.2 | <i>Recomendaciones.....</i> | 110 |

BIBLIOGRAFÍA

ANEXOS

LISTA DE TABLAS

| | | |
|----|---|-----|
| 1 | Tipos de instalaciones con colectores solares térmicos | 8 |
| 2 | Valores típicos de eficiencia de los colectores solares | 19 |
| 3 | Espesor para aislamientos | 23 |
| 4 | Sensores..... | 24 |
| 5 | Porcentaje de aporte de energía desde fuentes renovables o de recuperación de calor de acuerdo al uso | 28 |
| 6 | Datos de radiación en las principales provincias del Ecuador | 28 |
| 7 | Factor k por inclinación para una latitud de 1° | 31 |
| 8 | Radiación solar en Ambato | 32 |
| 9 | Factor de pérdidas por posicionamiento e inclinación de los colectores..... | 32 |
| 10 | Continuación | 33 |
| 11 | Datos para el calentamiento de ACS..... | 33 |
| 12 | Calculo f-chart..... | 34 |
| 13 | ACS Instantánea | 35 |
| 14 | Accesorios ocupados | 43 |
| 15 | Caída de presión en accesorios | 43 |
| 16 | Longitud equivalente de accesorios | 44 |
| 17 | Propiedades físicas del fluido de trabajo | 45 |
| 18 | Propiedades del fluido en la ciudad de Riobamba..... | 50 |
| 19 | Propiedades del fluido..... | 51 |
| 20 | Características del sensor LM35 | 61 |
| 21 | Características de la termopar tipo K | 61 |
| 22 | Características de un pt100..... | 62 |
| 23 | Características del sensor HR202L..... | 63 |
| 24 | Características del sensor HU-10S | 63 |
| 25 | Características del sensor de Radiación | 64 |
| 26 | Características del Sensor de Caudal | 65 |
| 27 | Especificaciones de la DQ USB-6008 | 68 |
| 28 | Acondicionamiento de señales para sensores | 68 |
| 29 | Características del Arduino Mega | 72 |
| 30 | Lectura de caudal a través de lógica binaria | 72 |
| 31 | Características del Hygro-Thermometer..... | 73 |
| 32 | Calibración de sensores..... | 73 |
| 33 | Errores en la calibración..... | 73 |
| 34 | Lista de materiales para placa de Amplificación y acondicionamiento..... | 74 |
| 35 | Lista de materiales para la placa de circuitos de filtrado de señales..... | 75 |
| 36 | Frecuencia Global de la Irradiancia | 83 |
| 37 | Medidas descriptivas de la irradiancia global | 84 |
| 38 | Frecuencia de Irradiancia por hora y medidas descriptivas | 88 |
| 39 | Distribución de frecuencias Q= 14Lt/min | 93 |
| 40 | Distribución de frecuencias Q= 18Lt/min | 93 |
| 41 | Distribución de frecuencias Q= 22 Lt/min | 94 |
| 42 | Temperaturas alcanzadas a diferentes caudales | 94 |
| 43 | Rendimiento Experimental y mediante la NEC | 97 |
| 44 | Costo por adquisición del panel solar | 100 |

| | | |
|----|--|-----|
| 45 | Costo por adquisición del tanque | 101 |
| 46 | Costos de instalación hidráulica | 101 |
| 47 | Costo por adquisición de sensores y material electrónico | 102 |
| 48 | Costo por mano de obra..... | 102 |
| 49 | Inversión total..... | 102 |
| 50 | Costo con subsidio al GLP | 104 |
| 51 | Costo sin subsidio al GLP | 104 |
| 52 | Periodo de recuperación con subsidio al GLP..... | 105 |
| 53 | Periodo de recuperación sin subsidio al GLP..... | 105 |
| 54 | Periodo de recuperación en base al ahorro de electricidad..... | 106 |

LISTA DE FIGURAS

| | | |
|----|---|----|
| 1 | Sistema de calentamiento por termosifón..... | 9 |
| 2 | Sistema con circulación forzada..... | 9 |
| 3 | Sistema Directo..... | 10 |
| 4 | Sistemas indirectos..... | 11 |
| 5 | Sistema auxiliar en línea..... | 13 |
| 6 | Sistema auxiliar en el acumulador secundario..... | 13 |
| 7 | Sistema auxiliar en el acumulador solar..... | 14 |
| 8 | Colector solar de placa plana..... | 15 |
| 9 | Colector solar de tubos al vacío..... | 16 |
| 10 | Colector tipo Heat-Pipe..... | 16 |
| 11 | Colector tipo U-Pipe..... | 17 |
| 12 | Acumulador de Energía solar..... | 21 |
| 13 | Bomba de circulación..... | 22 |
| 14 | Sistema de adquisición de datos..... | 25 |
| 15 | Dispositivo DAQ..... | 25 |
| 16 | Software Labview..... | 26 |
| 17 | Demanda de energía vs energía solar útil..... | 35 |
| 18 | Tanque de almacenamiento de ACS..... | 38 |
| 19 | Tapa elipsoidal..... | 39 |
| 20 | Sistema de calentamiento solar..... | 40 |
| 21 | Diámetros para tuberías de agua caliente..... | 42 |
| 22 | Pérdida de carga en el colector..... | 46 |
| 23 | Curva característica de la bomba centrífuga..... | 48 |
| 24 | Analogía eléctrica de transferencia de calor..... | 49 |
| 25 | Analogía eléctrica de transferencia de calor en tubería..... | 54 |
| 26 | Analogía eléctrica de transferencia de calor en el tanque acumulador..... | 57 |
| 27 | Conductividad térmica del aislante..... | 59 |
| 28 | Termopar tipo K..... | 62 |
| 29 | Sensor pt100..... | 62 |
| 30 | Sensor de Humedad HR202L..... | 63 |
| 31 | Sensor de Humedad HU-10S..... | 64 |
| 32 | Sensor de Radiación Davis..... | 65 |
| 33 | Sensor de caudal..... | 65 |
| 34 | Tarjeta DAQ 6008..... | 67 |
| 35 | Características y diagrama de conexión del amplificador AD595..... | 69 |
| 36 | Sensor y amplificador de señal del sensor de radiación..... | 70 |
| 37 | Humedad en función del voltaje..... | 70 |
| 38 | Grafica de RH(%) vs V(V)..... | 71 |
| 39 | Diseño del circuito de acondicionamiento y amplificación en EAGLE..... | 74 |
| 40 | Circuito de conexión de la placa de filtrado de señales..... | 75 |
| 41 | Diseño del circuito en EAGLE..... | 75 |
| 42 | Circuito de conexión de la placa de filtrado de señales..... | 76 |
| 43 | Pantalla de inicio del programa..... | 76 |
| 44 | Panel frontal para termopar..... | 77 |
| 45 | Diagramas de bloques de termopar..... | 77 |

| | | |
|----|--|----|
| 46 | Panel frontal del sensor de temperatura ambiente | 78 |
| 47 | Diagrama de bloques del sensor de temperatura | 78 |
| 48 | Panel frontal del sensor de radiación | 79 |
| 49 | Diagrama de bloques del sensor de radiación..... | 79 |
| 50 | Panel frontal del sensor de humedad | 80 |
| 51 | Diagrama de bloques del sensor de humedad | 80 |
| 52 | Panel frontal del sensor de caudal | 80 |
| 53 | Diagrama de bloques del sensor de caudal..... | 81 |
| 54 | Diagrama de bloques para exportar datos al Excel | 81 |
| 55 | Histograma de frecuencia | 83 |
| 56 | Asimetría con sesgo positivo..... | 84 |
| 57 | Histograma de 8 a 9am | 85 |
| 58 | Histograma de 9 a 10am | 85 |
| 59 | Histograma de 10 a 11am | 85 |
| 60 | Histograma de 11 a 12am | 86 |
| 61 | Histograma de 12 a 13pm | 86 |
| 62 | Histograma de 13 a 14pm | 86 |
| 63 | Histograma de 14 a 15pm | 87 |
| 64 | Histograma de 15 a 16pm | 87 |
| 65 | Histograma de 16 a 17pm | 87 |
| 66 | Histograma de 17 a 18pm | 88 |
| 67 | Irradiancia por hora | 88 |
| 68 | Histograma de frecuencias de datos observados | 90 |
| 69 | Histograma de datos esperados..... | 90 |
| 70 | Valores críticos de la distribución chi- cuadrada..... | 92 |
| 71 | Irradiancia Solar (26/11/2015)..... | 95 |

SIMBOLOGÍA

| | | |
|------------------------|-------------------------------------|-------------------|
| q | Flujo de calor | W/m ² |
| $E_{\text{útil}}$ | Energía útil | W |
| η | Rendimiento del panel | Adimensional |
| I_s | Irradiación solar | W/m ² |
| T_a | Temperatura ambiente | °C |
| T_e | Temperatura entrada del panel | °C |
| I_s | Irradiancia solar | W/m ² |
| Q | Caudal | lt/h |
| S_c | Superficie del panel | M ² |
| $DE_{\text{mes},i}$ | Demanda de energía al mes | kcal/mes |
| C_p | Calor específico del agua | kJ/kg °C |
| ρ | Densidad del agua | kg/m ³ |
| T_{ACS} | Temperatura agua de servicio | °C |
| $T_{\text{red},i}$ | Temperatura agua de red | °C |
| $EU_{\text{solar},me}$ | Energía solar útil | J |
| V_t | Volumen del tanque de acumulación | lt |
| P | Presión de diseño | Psi |
| S | Esfuerzo máximo del material | Psi |
| CA | Margen por corrosión | in |
| L_{virtual} | Longitud virtual | m |
| Di | Diámetro interior de la tubería | m |
| v | Velocidad de circulación del fluido | m/s |
| μ | Viscosidad cinemática del fluido | Ns/m ² |
| W_B | Potencia de la bomba | W |
| ΔP_T | Pérdidas de carga | Pa |
| \dot{m} | Flujo másico | kg/s |
| V | Flujo volumétrico | m ³ /s |
| R | Resistencia térmica | K/W |
| Q_{per} | Calor perdido | W |
| ΔT | Variación de temperatura | °C |
| t | Espesor | mm |

LISTA DE ABREVIACIONES

| | |
|-------|---|
| DAQ | Data Acquisition Quality |
| GLP | Gas licuado de petróleo |
| NEC | Norma de la construcción |
| EN | Estándares europeos |
| CTE | Código técnico de la edificación |
| IDAE | Instituto para la diversificación y ahorro de energía |
| ACS | Agua caliente sanitaria |
| PC | Personal Computer |
| ADC | Analog to digital converter |
| NASA | National Aeronautics and Space Administration |
| ASTM | American Society for Testing and Materials |
| NTC | Norma técnica colombiana |
| INEN | Instituto Ecuatoriano de Normalización |
| PVC | Policloruro de vinilo |
| NI | National Instrument |
| CEAA | Centro de Energías Alternativas y Ambiente |
| ENYA | Energía y ambiente |
| AENOR | Asociación Española de Normalización y Certificación |

LISTA DE ANEXOS

- A** Instalación del sistema hidráulico del panel solar
- B** Instalación del sistema de adquisición de datos
- C** Calibración de los sensores de temperatura (termopar tipo k)
- D** Guía para la práctica de laboratorio
- E** Curvas de las variables recolectadas

RESUMEN

Con la finalidad de implementar un sistema de adquisición de datos para poder realizar el estudio energético a través de un panel solar de tubos al vacío en la ciudad de Riobamba, se ha diseñado una instalación para el calentamiento de agua ACS, así como el sistema que nos permita adquirir los datos necesarios para dicho estudio en base a la selección de los sensores adecuados y una tarjeta DAQ.

El diseño hidráulico para la instalación de calentamiento se realizó bajo la norma NEC11, capítulo 14 de energías renovables para determinar si el panel solar abastece la energía calorífica necesaria para suplir la demanda de ACS para una familia de cuatro personas.

Se desarrolló un programa en un ambiente LabVIEW para registrar los datos de temperatura, radiación, humedad y caudal con respecto al tiempo, y genere un reporte en Excel de los datos almacenados.

Para el estudio de la energía solar se tomó datos los mismos que se trató de manera estadística con distribución de frecuencias, con lo que se determinó que el aporte de energía solar se produce entre las 11h00 a 15h00 siendo esta de 850 a 1150 W/m².

Se realizó un análisis económico para ver la factibilidad al instalar el sistema de calentamiento, para lo cual se obtuvo que la instalación solar resulta beneficiosa sin subsidio al GLP recuperando la inversión inicial al quinto año. De la misma manera el proyecto es viable al comparar los costos que se tiene al calentar por energía eléctrica.

ABSTRACT

In order to implement a data acquisition system to do the energy study by a solar panel vacuum tubes in Riobamba, it has designed an installation for water heating ACS and the system allow to acquire the necessary data for this study based on the selection of suitable sensors and DAQ card.

The hydraulic design for the installation of heating is standard NEC11 unter Chapter 14 of renewables to determine whether the solar panel supplies the heat energy needed to meet the demand of ACS for a family of four.

A program developed in LabVIEW environment to record the data of temperature, radiation, humidity and flow over time and generate a report in Excel of the stored data.

Fort the study of solar data was taken, the same that it was statistically with frequency distribution which determined that the contribution of solar energy occurs between 11h00 to 15h00 this being from 850 to 1150 W/m².

Economic feasibility analysis for installing the heating system was conducted and it was found that the solar system is beneficial unsubsidized LPG recovering the initial investment in the fifth year. In the same way the project is feasible to compare the costs that have to be heated by electricity.

CAPÍTULO I

1. INTRODUCCIÓN

1.1 Antecedentes

La energía solar es una energía renovable, obtenida a partir del aprovechamiento de la radiación electromagnética procedente del sol, la cual puede utilizarse por medio de captadores como celdas fotovoltaicas, colectores térmicos, pudiendo transformarse en energía eléctrica o térmica.

La quema de combustibles fósiles, así como el empleo excesivo de agua para generar energía eléctrica están provocando la degradación de los recursos naturales, por lo que la utilización de la energía solar para el calentamiento del agua es una alternativa viable para minimizar el impacto ambiental.

La adquisición de datos consiste en tomar un conjunto de señales físicas para convertirlas en señales eléctricas y digitalizarlas, de manera que puedan ser manipuladas en un ordenador. El elemento que hace posible esta transformación es el módulo de digitalización o tarjeta de adquisición de datos DAQ.

1.2 Justificación

El sistema de adquisición que se va a desarrollar pretende facilitar la visualización de los datos meteorológicos como la radiación, humedad y temperatura de la ciudad de Riobamba, así como los parámetros más importantes para el estudio de los paneles o colectores solares.

Mediante una adecuada elección de un colector solar nos permitirá el máximo aprovechamiento de la energía solar la cual es abundante debido a la ubicación de nuestro país especialmente nuestra ciudad, para obtener los datos necesarios para el estudio se hizo una elección de los sensores más adecuados para nuestro sistema.

Actualmente en la Facultad de Mecánica no dispone con un módulo de pruebas para adquirir y evaluar parámetros necesarios para el estudio de la eficiencia de los paneles o colectores solares, como también no se tiene bancos para el cual nos facilite el estudio.

1.3 Objetivos

1.3.1 *Objetivo general.* Implementar un sistema de adquisición de datos de temperatura, radiación y humedad de un panel solar de tubos al vacío para el estudio de la energía solar aprovechable en la ciudad de Riobamba

1.3.2 *Objetivos específicos:*

- ◆ Estudiar las partes principales del funcionamiento básico del panel o colector solar de tubos al vacío.
- ◆ Dimensionar el sistema hidráulico, térmico y electrónico.
- ◆ Realizar el estudio energético para la ciudad de Riobamba a través de los datos obtenidos.
- ◆ Realizar el análisis de costos del sistema.

CAPÍTULO II

2. MARCO TEÓRICO

2.1 Introducción

La energía más abundante en el planeta Tierra es la radiación solar, emitida por el Sol. El aprovechamiento térmico de la energía procedente del Sol presenta infinidad de variantes, como es el caso de la energía solar térmica considerada como el aprovechamiento activo y controlado del calor generado a partir de la radiación solar.

La energía solar es la energía producida en el Sol como resultado de reacciones nucleares de fusión; llega a través del espacio en cuantos de energía llamado fotones, que interactúan con la atmosfera y la superficie terrestre. La intensidad de la energía solar disponible en un punto determinado de la Tierra depende, del día del año, de la hora y de la latitud.

La energía solar térmica llega hasta la Tierra una cantidad equivalente a $1,7 \times 10^{14}$ kW, lo que representa la potencia correspondiente a 170 millones de reactores solares nucleares de 1.000 MW de potencia eléctrica unitaria, o lo que equivaldría a 10.000 veces el consumo energético mundial (RITE, 1998).

2.2 Aprovechamiento térmico del sol

El aprovechamiento térmico del Sol capta la energía de la radiación solar y la transforma en calor, y puede utilizarse en aplicaciones de baja temperatura tales como: suministro de agua caliente sanitaria, climatización de piscinas, calefacción, etc. Se trata de sistemas en donde el fluido de trabajo no sobrepasa los 100°C.

La tecnología solar térmica permite sustituir recursos energéticos convencionales o reducción en su utilización. Además al cuidado del medio ambiente evitando la producción y emisión de gases de efecto invernadero.

Para el caso de alta temperatura en los que el fluido sobrepasa los 100°C, se desarrollan proyectos de generación de electricidad mediante centrales solares termoeléctricas el cual se trata de la producción de vapor de agua.

2.3 Radiación Solar

Tanto para las aplicaciones térmicas de baja y media temperatura para usos domésticos e industriales como en las de alta temperatura, destinadas a la transformación eléctrica, el recurso energético es la radiación solar incidente.

La radiación es transferencia de energía por ondas electromagnéticas y se produce directamente desde la fuente hacia fuera en todas las direcciones. Estas ondas no necesitan un medio material para propagarse, pueden atravesar el espacio interplanetario y llegar a la Tierra desde el Sol. La longitud de onda y la frecuencia de las ondas electromagnéticas, son importantes para determinar su energía, su visibilidad y su poder de penetración. Todas las ondas electromagnéticas se desplazan en el vacío a una velocidad de 299.792 Km/s.

La radiación solar incidente sobre un punto de la Tierra puede analizarse en dos componentes: geográfico-astronómico y meteorológica. Para el primer caso, se trata de la radiación que alcanzaría la superficie terrestre si no existiera ningún tipo de distorsión en la atmósfera, puede ser determinado de forma precisa mediante las ecuaciones que describen el movimiento Sol-Tierra.

El segundo componente está ligado a las condiciones meteorológicas del tiempo y lugar, lo cual es completamente aleatorio, difícil de predecir, y con mucho peso sobre la radiación incidente. Como consecuencia de estos fenómenos atmosféricos, la radiación solar que llega a la Tierra lo hace con una potencia menor, y ya no se tiene únicamente la radiación directa, sino que se presenta otra componente llamada difusa. Así mismo, el captador solar puede recibir radiación reflejada en el suelo, llamada radiación de albedo.

La radiación global se obtiene como la suma de las tres componentes: directa, difusa y de albedo, sabiendo que la potencia radiante con que llega al planeta Tierra posee un valor medio de 1.376 W/m² y se denomina constante solar. (ENERGÍA SOLAR TÉRMICA A BAJA TEMPERATURA, 2011).

Cabe mencionar, que se denomina irradiancia a la potencia recibida por unidad de superficie (W/m²), mientras que irradiación es el valor de la energía recibida por unidad de superficie durante un determinado tiempo (Wh/m².día). Se utiliza radiación como término general para los casos que no se especifica un intervalo de tiempo determinado.

2.4 Instalaciones solares térmicas para aplicaciones de baja temperatura

El principio fundamental de cualquier instalación solar térmica es el de aprovechar la energía del Sol mediante un conjunto de captadores y transferirla a un sistema de almacenamiento, que abastece el consumo cuando sea necesario (RITE, 1998).

Las instalaciones solares térmicas se emplean para el suministro de agua caliente sanitaria, apoyo a la calefacción, climatización de piscinas o para precalentamiento en usos industriales, mediante mecanismos de transmisión de calor como: conducción, convección y radiación.

La aplicación de producción de agua caliente sanitaria mediante la energía solar térmica es la más habitual actualmente, que trabaja con temperaturas de 40°C – 60°. La demanda de ACS es prácticamente constante a lo largo del año, lo que asegura un tiempo de amortización más rápido (sedigas, 2013).

El elemento importante es el panel o captador solar, en el que se realiza la transferencia energética desde la radiación solar incidente hasta el fluido caloportador, considerando los tres mecánicos de transmisión de calor anteriormente mencionados. (INCROPERA, y otros, 1999)

2.4.1 Conducción. Es la transmisión de calor que se produce en el interior de elementos sólidos, o entre sólidos en contacto. Se produce por el contacto directo entre las moléculas del material o por el movimiento de los electrones en los metales.

La velocidad de transmisión de calor por conducción, q , depende de la diferencia de temperaturas (entrada-salida), del espesor y superficie del sólido, y de su material de composición relacionado por el coeficiente de conductividad térmica.

$$q = \lambda \frac{T_2 - T_1}{\Delta x} S \quad (1)$$

Dónde:

q = Flujo de calor por conducción [W/m²]

s = Área transversal al flujo de calor [m²]

λ = Conductividad térmica [W/m K]

Δx = Longitud [m].

Se entiende entonces que, a mayor o menor conductividad térmica se puede clasificar a los materiales desde conductores hasta aislantes térmicos, para aplicaciones diferentes. En un colector solar térmicos se utilizan ambos tipos de materiales para el cumplimiento de los requerimientos del aprovechamiento solar eficiente.

2.4.2 Convección. Es una de las tres formas transmisión de calor que se produce por movimiento de un fluido debido a las diferencias de densidad causadas por la temperatura (convección libre o natural). Es propia en líquidos y gases, la transferencia de calor implica el transporte de calor en un volumen y la mezcla de elementos macroscópicos de porciones calientes y frías de un gas o un líquido.

$$q = h(T_2 - T_1)S \quad (2)$$

Dónde:

q= Flujo de calor por convección [W/m²]

h= Coeficiente de transferencia de calor por convección [W/m²K]

s= Área transversal al área de calor [m²]

En donde h es el coeficiente de transferencia de calor que depende de la composición del fluido, la geometría de la superficie del sólido y del tipo de movimiento del fluido.

2.4.3 Radiación. La radiación térmica también llamada radiación infrarroja es la emisión de energía en forma de ondas electromagnéticas, sin que se requiera un medio de transporte. Se sabe que cualquier cuerpo caliente emite radiación, en todas las direcciones. Cuando alcanza otro cuerpo puede ser reflejada, absorbida o transmitida. El Sol es un claro ejemplo de cuerpo emisor de radiación, en este tipo de transferencia no hay intercambio de masa.

$$q = \varepsilon\sigma T^4S \quad (3)$$

Dónde:

σ = Constante universal (constante de boltzman)

ε = Emisividad

Estas tres formas de transferencia de calor son las más utilizadas en nuestro sistema, en el cual habrá intercambio de calor tanto con el ambiente como con el fluido.

2.5 Principios Básicos

Según el Código Técnico de la Edificación sección HE4 (Energía), una instalación solar térmica para el aprovechamiento de la energía solar consta de los siguientes componentes:

- ◆ Sistema de captación.- Está conformado por colectores solares térmicos, que son los encargados de la transferencia de la radiación solar incidente en energía térmica en un fluido que se eleva su temperatura.
- ◆ Sistema de acumulación.- Se trata de uno o varios depósitos encargados de almacenar agua caliente hasta que se precise su uso.
- ◆ Sistema de intercambio.- Encargado de realizar la transferencia de energía térmica obtenida en los colectores, al agua caliente de consumo.
- ◆ Sistema hidráulico.- Está constituido por tuberías, válvulas, etc., por donde circulará el fluido de trabajo.
- ◆ Sistema de regulación y control.- Es el encargado del correcto funcionamiento del sistema, con el objetivo de proporcionar máxima energía solar térmica posible, como también como método de protección a riesgos de sobrecalentamientos, reducciones inaceptables de temperaturas, etc.
- ◆ Sistema de energía auxiliar.- Se trata de un sistema encargado de cubrir el porcentaje extra de energía en los casos de escasa radiación solar o de una demanda superior a la prevista.

Toda instalación solar térmica, a excepción de las más sencillas y baratas, disponen de un sistema de regulación y control que permite un óptimo funcionamiento y evita riesgos en el sistema.

Sin embargo, tomando en consideración la característica principal de la energía solar, al no ser un tipo de energía constante durante todo el día, se hace necesario incluir un sistema auxiliar que permita garantizar un suministro de agua requerida. Para este tipo de sistemas auxiliares, los combustibles más utilizados son: GLP, diésel o eléctricos, u otro tipo de combustibles, los cuales ayudaran a abastecer el exceso de consumo.

2.6 Tipos de instalaciones con colectores solares térmicos

Existe una amplia variedad de configuraciones en las instalaciones solares térmicas, de las cuales se resumen en la Tabla 1:

Tabla 1. Tipos de instalaciones con colectores solares térmicos

| Instalaciones | Colectores solares |
|--|---|
| Principio de circulación | Circulación natural o termosifón |
| | Circulación forzada mediante bombeo |
| Sistema de intercambio | Sistemas directos |
| | Sistemas indirectos con doble circuito |
| Integración de los componentes | Integrado, con captador y depósito en el mismo componente |
| | Compacto, con captador y depósito montados en una unidad |
| | Partido, con captador y depósito separados |
| Sistema de energía auxiliar | Instantáneo o en línea |
| | En depósito de acumulación secundario |
| | En depósito de acumulación solar |
| Grado de distribución en edificios multifamiliares | Acumulación centralizada, sistema auxiliar centralizado |
| | Acumulación centralizada, sistema auxiliar distribuido |
| | Acumulación distribuida, sistema auxiliar distribuido |

Fuente: Apuntes, Master Energías Renovables y Eficiencia Energética

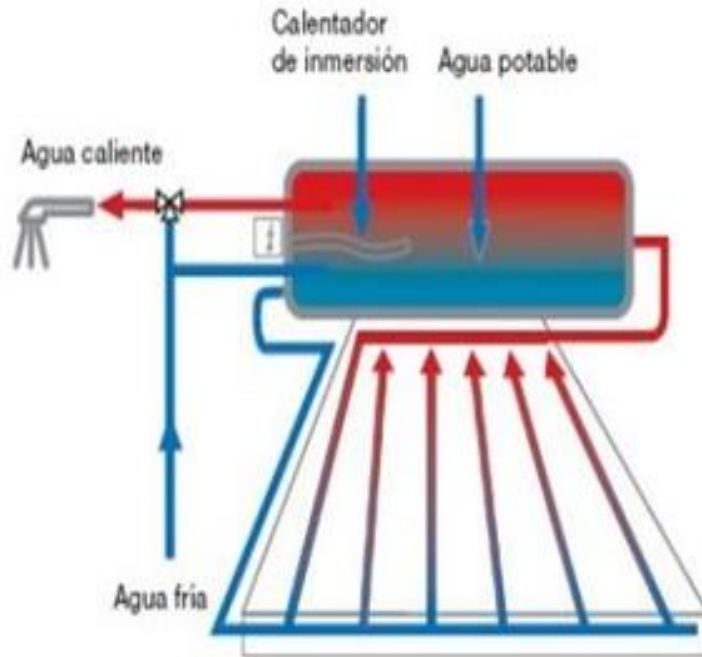
2.7 Clasificación según el principio de circulación

Las instalaciones solares se los pueden clasificar según la manera de movimiento del fluido por los captadores solares. Lo que se tienen dos tipos de circulación: natural y forzada.

2.7.1 *Sistemas con circulación natural o termosifón.* En este tipo de instalaciones, el fluido de trabajo circula por convección natural, producido por la diferencia de temperaturas y densidades entre el fluido caliente y frío.

En este tipo de instalaciones de efecto termosifón, no se requiere de bombas, ni de sistemas de control por lo que pueden instalarse en lugares sin acceso al suministro eléctrico, en este sistema el fluido térmico se calienta en los captadores, haciéndose menos denso y subiendo desde el captador hasta el depósito, al llegar al mismo el fluido térmico es empujado hacia los captadores, disipando el calor del depósito, después el fluido desciende hacia los captadores repitiendo.

Figura 1. Sistema de calentamiento por termosifón

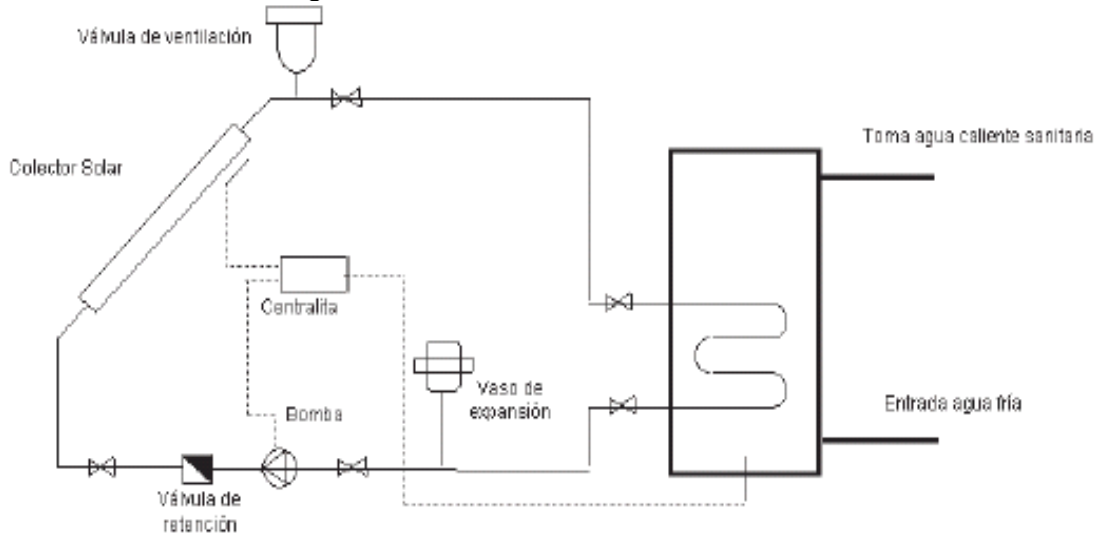


Fuente: (AHORRA Y SALVA TU PLANETA)

Los sistemas más habituales disponen de un acumulador exterior en la parte superior de la placa colectora. Este acumulador debe estar debidamente aislado, evitando las pérdidas energéticas por el medio ambiente.

2.7.2 Sistema con circulación forzada. En estos sistemas, el movimiento del fluido de trabajo circula mediante el accionamiento de una bomba de circulación. Esto permite disponer de caudales superiores a los sistemas con efecto termosifón.

Figura 2. Sistema con circulación forzada



Fuente: (PROSPERI, y otros)

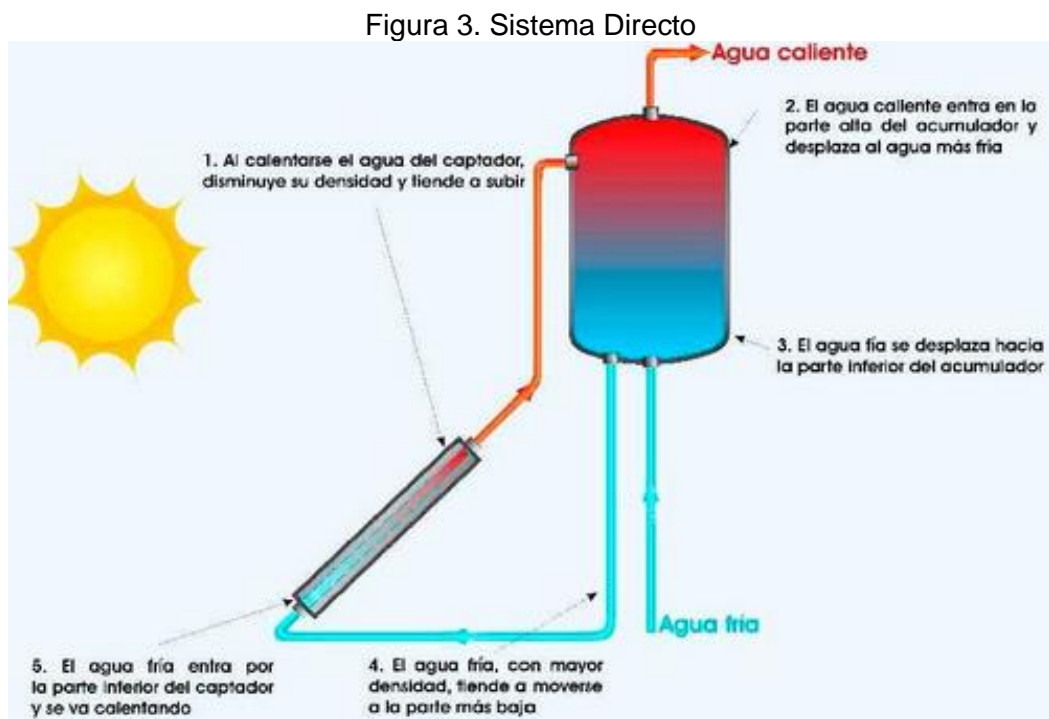
Como desventajas de este tipo de instalaciones solares, debido a la necesidad de equipos eléctricos y de control, el costo es elevado respecto al sistema termosifón. También resulta más costosa y compleja su instalación y mantenimiento. De la misma manera se requiere de suministro eléctrico para el accionamiento de la bomba y el sistema de control.

Como ventaja, se tiene la libertad de ubicación del tanque acumulador, por lo que se situará en zonas de menor influencia ambiente, en lugares acondicionado al efecto, logrando obtener menores pérdidas energéticas.

2.8 Clasificación según el sistema de intercambio

Para los sistemas que disponen de un intercambiador de calor entre el circuito primario (colectores solares-intercambiadores de calor), y el circuito secundario o de consumo, pueden clasificarse según la forma de transferencia energética: sistemas directos y los sistemas indirectos.

2.8.1 Sistemas directos. En sistemas directos, el agua de consumo circula por los captadores solares donde se incrementa su temperatura y posteriormente fluye hasta el depósito de acumulación. El agua de consumo se extrae de la parte superior del tanque, y la entrada de agua de red por la parte inferior del mismo.

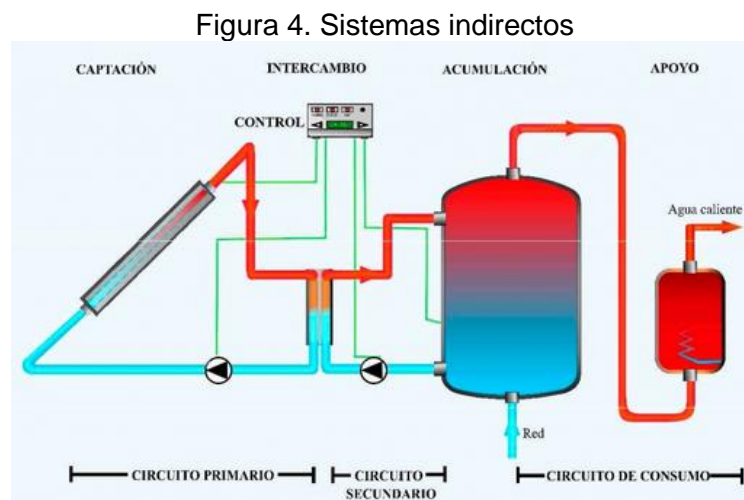


Fuente: (BIOSOL ENERGIA, 2015)

La mezcla de agua de red y agua caliente proveniente de los colectores solares, se realiza en el tanque acumulador en el cual intercambian sus temperaturas hasta llegar a la temperatura deseada.

2.8.2 Sistemas Indirectos. Se trata de instalaciones con separación física entre el circuito primario o de captadores, y el circuito de consumo. El Código Técnico de la Edificación sólo permite este tipo de instalaciones debido a las bajas temperaturas ambiente que tienen otros países, lo que podría transformarse en hielo el agua de consumo, y de esa manera evitaría su circulación por el sistema. Por esa razón, el fluido que circula por los captadores es una mezcla de agua y glicol, para reducir el punto de congelación por debajo de la temperatura ambiente mínima del lugar.

Este fluido de trabajo eleva su temperatura en los colectores solares y fluye hasta el intercambiador de calor, donde se produce la transferencia de calor al agua de consumo, y la mezcla entre ambos fluidos, produciendo que el agua de servicio se caliente para el consumo.



El intercambiador de calor puede estar situado en el interior del tanque acumulador, lo que es empleado en sistemas de menor tamaño, y en instalaciones grandes es habitual la colocación de intercambiadores independientes.

2.9 Clasificación según la distribución de los componentes

La distribución de los componentes con los que están integrados los sistemas solares, tiene un captador que también trabaja como acumulador. Estos sistemas son de escasa

presencia en el mercado, sin embargo se podría obtener nuevos desarrollos tecnológicos futuros.

En sistemas pequeños, como son el caso de las instalaciones solares con efecto termosifón se consideran como sistemas compactos. Estos sistemas compactos se caracterizan por estar montados en una misma unidad el captador y el depósito, considerando que existe una separación física entre ellos. Para el caso del sistema indirecto, el intercambiador de calor suele estar integrado en el interior del depósito.

En instalaciones de mayor tamaño, los sistemas separados (captador-depósito acumulador) son lo más comunes. Es así, los captadores pueden estar ubicados en las cubiertas de los edificios, mientras que el depósito acumulador y el intercambiador de calor se encuentran en lugar distintos, normalmente en el interior. En estos casos, los circuitos hidráulicos son de mayor tamaño o más largos, lo que obliga la colocación de una bomba.

2.10 Clasificación según la ubicación del sistema auxiliar

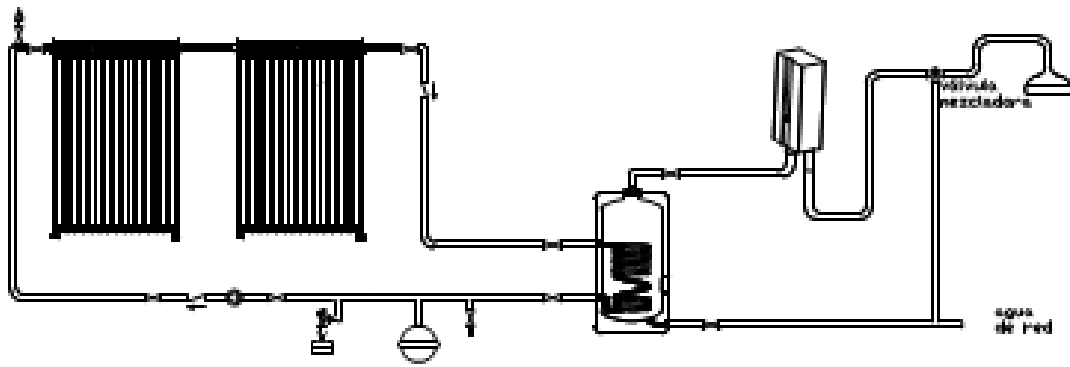
De acuerdo a lo explicado anteriormente, el sistema auxiliar suple la energía restante por las características no constantes de energía solar disponible en un día. La ubicación del sistema auxiliar se puede realizar de las siguientes formas. (MARTINEZ, y otros, 2013)

- ◆ Instantáneo o en línea
- ◆ En el acumulador secundario
- ◆ En el depósito acumulador de agua caliente por los captadores solares

2.10.1 Sistema auxiliar en línea. En este tipo de ubicación del sistema, el generador auxiliar únicamente calienta el agua de consumo instantáneo, desde la temperatura del tanque acumulador hasta la temperatura de consumo.

Para estos casos se necesitan calentadores de elevada potencia y de calentamiento instantáneo, debido a que se debe calentar el total de la demanda en horarios nocturnos, los más utilizados son los calefones o calentadores eléctricos instantáneos, o el uso de sistemas auxiliares como una resistencia en el interior del tanque. El combustible más empleado en Ecuador para la producción de agua caliente sanitaria en la parte residencial es el GLP y electricidad. (Carvajal , y otros, 2013)

Figura 5. Sistema auxiliar en línea

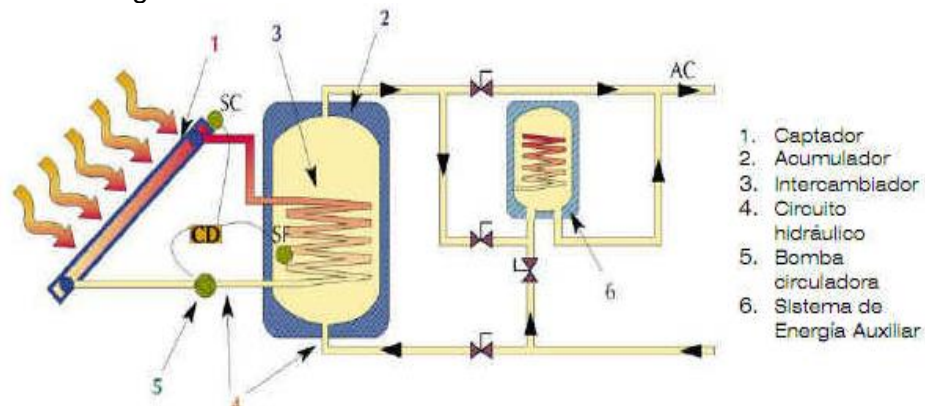


Fuente: (SOLAR ENERGY)

2.10.2 Sistema auxiliar en el acumulador secundario. En sistemas de medio y gran tamaño, contienen dos tanques acumuladores; el primero de ellos es el acumulador solar (con intercambiador de calor en el interior o exterior del tanque en función de su tamaño). En serie con el acumulador solar se dispone de otro acumulador conectado al sistema auxiliar convencional.

Este sistema permite un buen ajuste de la temperatura del agua de consumo, también dispone de un almacenamiento en volumen de agua a la temperatura deseada.

Figura 6. Sistema auxiliar en el acumulador secundario



Fuente: (LUZ VERDE ENERGIA SOLAR)

2.10.3 Sistema auxiliar en el acumulador solar. Se denomina depósito acumulador bivalente, que se caracteriza por la transferencia de calor entre el circuito primario y secundario mediante el sistema solar con un intercambiador de calor o también llamado resistencia en la parte inferior, y el sistema auxiliar en la parte superior del mismo. Este método garantiza el calentamiento del agua cuando exista poca radiación solar o en el caso que exista una demanda de agua superior a la calculada, en la parte superior del acumulador agua caliente a la temperatura deseada (45-50°C).

Este sistema es de fácil control ya que el sistema auxiliar únicamente entra a operación en horas pico, y posteriormente se apaga con el objetivo de aprovechar al máximo la energía solar.

Figura 7. Sistema auxiliar en el acumulador solar



Fuente: (SOLARTA)

2.11 El colector solar

Es el elemento fundamental de un sistema solar, ya que capta la energía externa que permite la operación del sistema. Se trata de un equipo en donde la radiación solar incidente, eleva la temperatura de un fluido que circula por su interior, y sale del colector solar para ceder su energía al agua de consumo o enviarlo directamente a los artefactos de consumo de agua caliente sanitaria.

En el mercado, para el aprovechamiento de la energía solar existen varios tipos de colectores solares:

2.11.1 Colector solar de placa plana. Este colector solar es el más utilizado para el calentamiento de agua potable, ya que se obtienen temperaturas de hasta los 80°C. El peso por metro cuadrado aproximado de un colector solar de placa plana, varía entre 15 kg/m² y 25 kg/m² con cubierta de vidrio, además estos colectores se subdividen en captadores planos protegidos y no protegido. El rendimiento en estos colectores depende de varios factores principalmente de la insolación, de la buena orientación del panel. (MARTINEZ, y otros, 2013)

Figura 8. Colector solar de placa plana



Fuente: (DIRECT INDUSTRY)

Los elementos con los que está conformado un colector solar plano son los siguientes:

- ◆ Absorbedor.- Encargado de la transferencia de energía de radiación solar en energía térmica. Está conformado por láminas o chapas con tuberías metálicas de alta conductividad térmica.
- ◆ Cubierta transparente.- Es el encargado de proteger al absorbedor y al aislante térmico del medio externo, además de formar el efecto invernadero en su interior entre la chapa metálica y la cubierta transparente.
- ◆ Aislante térmico y juntas.- Evita las pérdidas térmicas producido por convección, conducción que se producen en juntas y lugares laterales de la placa. Se tratan de materiales de baja conductividad térmica y resistente a altas temperaturas.
- ◆ Bastidor.- Toda la placa plana, el absorbedor y el aislante están protegidos por una caja o bastidor, que evitan daños por humedad y daños mecánicos.

2.11.2 *Colector solar de tubos al vacío.* Se trata de un colector solar de alta eficiencia debido a sus bajas pérdidas energéticas térmicas por conducción y convección entre el absorbedor y la cubierta de vidrio en este espacio se trata de un vacío que evita las pérdidas dependiendo del nivel de vacío aplicado, y dependiendo de la cantidad de radiación solar disponible, este tipo de colector tiene una estructura de peine, con un mástil que conduce el fluido caloportador y una serie de tubos a modo de púas por donde se produce la captación de la radiación solar.

Figura 9. Colector solar de tubos al vacío



Fuente: (AQUAYSOL)

Los captadores solares de tubos al vacío alcanzan altas temperaturas de hasta los 100°C respecto a los colectores solares de placa plana, tienen un mejor rendimiento en casos de alta radiación disponible lo que se disminuye el área necesaria de captadores solares.

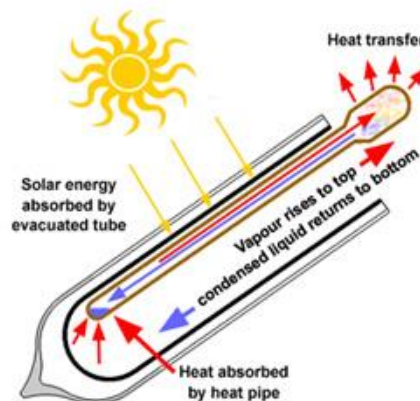
Existen diferentes tipos de captadores solares térmicos de tubos al vacío, se resumen a continuación:

2.12 Tubos al vacío de flujo directo

Está conformado por el absorbedor en forma de tuberías que se encuentran dentro del tubo al vacío con el fluido de trabajo circulando por el interior del mismo. Además de colectores de tubos al vacío de flujo directo.

2.12.1 *Colector de vacío de tubos de calor (Heat-Pipe).* Este colector solar se trata de un absorbedor que está compuesto de un tubo de calor que contiene una pequeña cantidad de agua u otro fluido de menor densidad por el interior.

Figura 10. Colector tipo Heat-Pipe

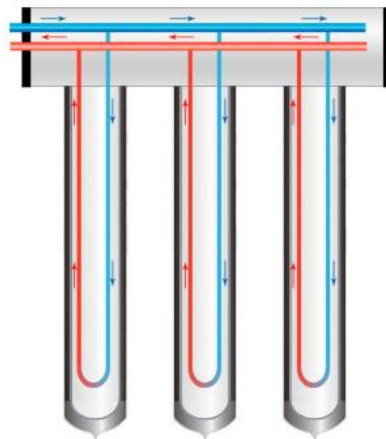


Fuente: (ESOL)

Estos colectores necesitan que los tubos tengan una inclinación mínima (superior a los 20°) para un correcto funcionamiento del líquido interno (Heat-Pipe). (MARTINEZ, y otros, 2013)

2.12.2 Colector de vacío de tubo en "U" (U-pipe). Este colector está conformado en el interior por tubería caloportador en el cual por uno de los extremos el fluido entra a baja temperatura para luego circular el circuito en forma de "U" y salir a una mayor temperatura (Figura 15).

Figura 11. Colector tipo U-Pipe



Fuente: (SUNRAIN)

2.13 Balance de energía en el colector solar térmico

El incremento de la temperatura del fluido sucede con la incidencia de la radiación solar, que eleva su temperatura hasta alcanzar un equilibrio térmico entre la energía incidente y las pérdidas por conducción, convección y radiación, asociadas a dicha temperatura.

Para el calentamiento del agua una parte de la radiación solar se aprovecha en forma de calor considerando todas las pérdidas térmicas., hasta llegar a un nuevo punto de equilibrio, un régimen estacionario de acuerdo a la siguiente ecuación:

$$E_{\text{útil}} = E_{\text{incidente}} - E_{\text{pérdidas}} \quad (4)$$

$E_{\text{pérdidas}}$ - Disminución de las pérdidas de calor en el captador solar con el aumento de la temperatura ambiente.

$$q_{\text{pérdidas}} = AU_L(T_m - T_{\text{amb}}) \quad (5)$$

Dónde:

A= Superficie del captador [m²]

T_m = Temperatura media del fluido a su paso por el absorbedor [°C]

T_{amb} = Temperatura ambiente [°C]

U_L Se define como el coeficiente global de pérdidas del captador expresado en W/m²°C, se la obtiene de la siguiente ecuación:

$$U_L = 0,75C_1 + 16(C_0C_2)^{1/2} \quad (6)$$

Dónde:

C₀C₁C₂ = Se obtienen de las características técnicas del captador comercial

Cabe mencionar que U_L no se consideran las pérdidas por reflexión en los materiales, si no únicamente las pérdidas dependientes de la temperatura.

E_{incidente}.- La energía absorbida por un captador de superficie A, es:

$$q_{absorbida} = A \cdot G \cdot t \cdot a \quad (7)$$

Dónde:

G= Irradiancia solar [W/m²]

t= Transmitancia de la cubierta

a= Absortancia del absorbedor, proporción de energía absorbida

E_{útil}.- La potencia calorífica útil de un captador solar se lo obtiene por diferencia entre la absorbida y las perdidas.

$$q_{útil} = q_{absorbida} - q_{perdidas} \quad (8)$$

$$q_{útil} = A \cdot [G \cdot T \cdot A - U_L \cdot (T_m - T_{amb})] \quad (9)$$

Con la obtención de los valores anteriormente nombrados me permitirá obtener el valor del rendimiento del colector o panel solar, el cual nos proporciona la norma ecuatoriana de la construcción (NEC), en el mismo nos presenta valores ya tabulados.

2.14 Rendimiento del captador solar térmico

El rendimiento de un captador solar térmico de acuerdo a la norma ecuatoriana de construcción NEC-11 Cap. 14, es la relación entre la potencia útil transferida al fluido de trabajo por unidad de superficie de captador y la irradiancia solar incidente.

$$\eta = \frac{q_{\text{útil}}}{A.G} \quad (10)$$

Remplazando a la ecuación (10) de potencia útil, resulta:

$$\eta = \frac{q_{\text{útil}}}{A.G} = \tau \cdot \alpha - U_L \cdot \frac{T_m - T_{\text{amb}}}{G} \quad (11)$$

$$\eta = F_R(\tau \cdot \alpha)_n - F_R U_L \frac{(T_e - T_a)}{I_s} \quad (12)$$

Dónde:

$F_R(\tau \cdot \alpha)_n$ = Eficiencia óptica del colector.

$F_R U_L$ = Coeficiente global de pérdidas térmicas del colector.

T_a = Temperatura ambiente [°C]

T_e = Temperatura entrada fluido al colector [°C]

I_s = Irradiancia solar [W/m²].

Tabla 2. Valores típicos de eficiencia de los colectores solares

| Tipo colector | Rango T [°C] | $F_R(\tau \cdot \alpha)_n$ | $F_R U_L$ [W/m ² ·°C] |
|----------------------|--------------|----------------------------|----------------------------------|
| Sin cubierta | 10-40 | 0,9 | 15-25 |
| Cubierta simple | 10-60 | 0,8 | 7 |
| Cubierta doble | 10-80 | 0,65 | 5 |
| Superficie selectiva | 10-80 | 0,8 | 5 |
| Tubos de vacío | 10-130 | 0,7 | 2 |

Fuente: (NEC, 2011)

Los parámetros que caracterizan al colector solar térmico, se determinan a partir de la curva de eficiencia del colector obtenida de acuerdo con la norma EN 12975. Tomando como referencia la norma EN-12975, para la evaluación del rendimiento energético de un captador solar térmico, es influyente el área, por lo que se considera únicamente el

área de apertura o el área del absorbedor, no se considera el área total que incluye el bastidor.

2.14.1 *Área del captador.* Al hablar de área del captador, existen tres diferentes áreas:

- ◆ Área total (o bruta) del captador (A_t): es el área total que se considera desde los límites externos incluyendo el bastidor.
- ◆ Área de Apertura (A_a): es la superficie que está expuesta a la radiación solar, normalmente es la superficie de la cubierta transparente. En los tubos al vacío es el producto del diámetro de cada tubo por su longitud y por el número de tubos. Según la norma EN 12975 debe considerarse el área de apertura para la estimación del rendimiento. (VARIOS, 2011)
- ◆ Área de absorbedor (A_b): es el área total ocupada por la tubería de circulación del fluido de trabajo (aletas y tubos). Según la norma ISO 9806 se puede utilizar esta área para el cálculo del rendimiento.

2.15 Acumulación de energía solar

Considerando que el perfil de incidencia de radiación solar no es constante durante todo un día, resulta imposible realizar un suministro directo de energía térmica desde la generación hasta el consumo, lo que es necesario de un sistema de acumulación.

El fluido de acumulación por lo general es agua por su elevada capacidad calorífica, su disponibilidad y coste, respecto a otro tipo de sustancias. Se utiliza agua potable en caso de ser la de consumo, para el tanque de acumulación de agua caliente se debe de considerar un material que soporte elevadas temperaturas como el acero inoxidable, o el acero galvanizado.

Una vez que se almacena agua a altas temperaturas, se debe garantizar que las pérdidas térmicas hacia el exterior sean mínimas, por ello se debe tener un buen aislamiento térmico, en el tanque y en la tubería o se puede hacer el uso de sistemas auxiliares para mantener la temperatura del fluido constante, permitiendo el uso del agua en cualquier hora de la noche.

Además se toma en cuenta la estratificación.

Figura 12. Acumulador de Energía solar



Fuente: (APLICACIONES SOLARS)

2.15.1 *La estratificación.* Es la distribución espacial del agua en capas o estratos en función de su temperatura, más caliente en la zona alta y más fría en la zona baja. Este tipo de distribución, sin separación física entre capas, es más eficiente que un volumen total a una temperatura media. Por esta razón, el fluido caliente debe ingresar al tanque por la parte alta y el fluido frío por la parte baja para no romper esta estratificación.

Por lo general, los acumuladores de energía solar suelen ser de forma vertical, para aumentar la estratificación.

2.16 Acumuladores solares

Estos depósitos acumulan el agua de consumo por lo que deben cumplir las condiciones sanitarias y de higiene exigidas por la normativa

Como característica principal es la elección del material del tanque, lo que es más empleado el acero inoxidable, como también acero con tratamiento interior de resina epoxi.

No es recomendable materiales no metálicos, ya que el fluido de trabajo maneja temperaturas muy altas. Además el uso de materiales compatibles con el agua de consumo es un aspecto muy importante, para evitar la legionelosis, la cual es una enfermedad que se presenta en el agua almacenada, la cual se puede eliminar cuando el agua llegue a los 50°C, que se presenta de acuerdo a la temperatura de acumulación del fluido.

La Legionella es una bacteria ambiental capaz de sobrevivir en un amplio intervalo de condiciones físico-químicas, multiplicándose en temperaturas entre los 20°C y 45°C y destruyéndose a 70°C. Su temperatura óptima de crecimiento es 35-37°C. Por esta razón, es recomendable que el circuito hidráulico sobrepase los 50°C.

2.17 Caudal de circulación

En cuanto al caudal recomendado para el circuito de captadores o primario, los valores se encuentran entre los 43-72 litros/h.m², según la CTE, hasta 60 litros/h.m² en el Pliego del IDEA.

Algunos fabricantes recomiendan un caudal de 10-30 litros/h.m², lo que se conoce como low-flow, que mejora el rendimiento aunque puede elevar el costo de la bomba y el intercambiador de calor de ser necesario.

Considerando que el caudal en captadores se tiene la siguiente igualdad:

$$Q(l/h) = 43 - 72(l/h * m^2) * N_{paralelo} * S_{captador} (m^2) \quad (13)$$

Dónde:

$N_{paralelo}$ = Es el número de captadores del sistema

$S_{captador}$ = Es la superficie de cada captador [m²]

2.18 Bombas de circulación

En un circuito cerrado, la caudal de bombeo viene determinada por las pérdidas de carga que el fluido debe superar en todo su recorrido, incluyendo todos los accesorios.

Figura 13. Bomba de circulación



Fuente: (ROTOPLAS)

2.19 Aislamiento

Dada la importancia de las pérdidas térmicas de los acumuladores de ACS que se pueden encontrar, el reglamento de Instalaciones Térmicas de los Edificios (Reglamento de Instalaciones Térmicas en Edificios, 2010) indica espesores mínimos de aislamientos tanto para conducciones interiores como exteriores, en función del diámetro exterior del tubo y de la temperatura.

Tabla 3. Espesor para aislamientos

| Diámetro exterior [mm] | Temperatura máxima del fluido [°C] | | | | | |
|------------------------|------------------------------------|---------------|---------------|---------------|---------------|---------------|
| | 40-60 | | 60-100 | | 100-180 | |
| | Ais.Int [mm]. | Ais. Ext.[mm] | Ais.Int [mm]. | Ais. Ext.[mm] | Ais.Int [mm]. | Ais. Ext.[mm] |
| $D \leq 35$ | 25 | 35 | 25 | 35 | 30 | 40 |
| $35 < D \leq 60$ | 30 | 40 | 30 | 40 | 40 | 50 |
| $60 < D \leq 90$ | 30 | 40 | 30 | 40 | 40 | 50 |
| $90 < D \leq 140$ | 30 | 40 | 40 | 50 | 50 | 60 |
| $D > 140$ | 35 | 45 | 40 | 50 | 50 | 60 |

Fuente: (RITE, 1998)

Los valores de la tabla anterior, se trata de aislantes con conductividad térmica de 0,040 W/m.°C. Sin embargo existen materiales empleados como son el tipo inorgánicos fibrosos (lana de roca, fibra de vidrio, etc.) y los orgánicos celulares (poliuretano, espuma elastomérica, etc.), y en la parte exterior se debe proteger por algún revestimiento de aluminio, poliéster, etc., que proteja de la radiación solar, de la lluvia y de la humedad (MARTINEZ, y otros, 2013)

2.20 Sistema de control y equipos de medida

2.20.1 Sensor. Un sensor es un dispositivo capaz de transformar una señal física en una señal eléctrica, la misma que será manipulada para su posterior visualización en un ordenador.

Las variables físicas pueden ser: Temperatura, intensidad lumínica, distancia, aceleración, inclinación, desplazamiento, presión, fuerza, torsión, humedad, movimiento, pH, radiación, para poder ser reconocida mediante una tarjeta de adquisición de datos o también llamada DAQ.

Una magnitud eléctrica puede ser una resistencia eléctrica (Un RTD), una capacidad eléctrica (sensor de humedad), tensión eléctrica (termopar), Resistencia eléctrica (fototransistor), etc. (Wikipedia)

Tabla 4. Sensores

| Sensor | Fenómeno |
|--------------------------|---------------------------|
| Termopar, RTD, termistor | Temperatura |
| Fotosensor | luz |
| Micrófono | Sonido |
| Galga extensiométrica | Fuerza y presión |
| Potenciómetro | Posición y desplazamiento |
| Acelerómetro | Aceleración |
| Electrodo pH | PH |

Fuente: (NATIONAL INSTRUMENTS)

2.20.2 Señales Analógicas. El comportamiento de los fenómenos físicos en la naturaleza tiene un comportamiento natural los cuales cambian continuamente a través del tiempo, así por ejemplo la temperatura, la humedad, e incluso nuestra voz.

Por ende las señales analógicas son señales eléctricas que varían de intensidad o amplitud en el tiempo de forma continua.

Una de las desventajas en la transmisión de este tipo de señales es que el ambiente genera señales de tipo analógico (ruido) que interfieren y crean complicaciones resultando en una señal de menor calidad. (Ferreira, 2010)

2.20.3 Señales Digitales. Es un tipo de señal en que cada signo que codifica el contenido de la misma puede ser analizado en términos de algunas magnitudes que representan valores discretos, en lugar de valores dentro de un cierto tiempo, también son variables eléctricas que se alternan en el tiempo con dos niveles diferenciables transmitiéndose información según un código establecido. Cada nivel representa uno de dos estados 0 ó 1, V ó F, etc. (Miyara, 2004)

2.20.4 Sistema de adquisición de datos. El proceso de medir con una PC un fenómeno físico o eléctrico como voltaje, corriente, temperatura, presión o sonido se denomina Adquisición de Datos. Un sistema de adquisición de datos DAQ está compuesto de sensores, hardware de medidas DAQ y una PC con software programable, los cuales aprovechan la potencia del procesamiento, productividad, visualización, conectividad de

las PCs proporcionando un sistema de medida más potente, flexible y rentable en la industria. (Instruments), los cuales me permiten visualizar en cualquier programa de adquisición como el labview.

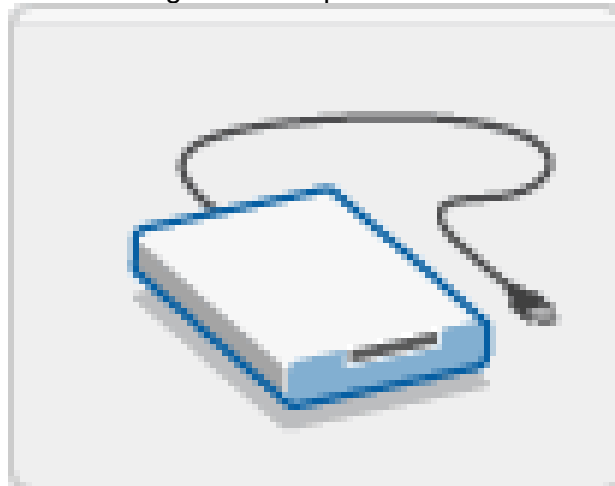
Figura 14. Sistema de adquisición de datos



Fuente: (NATIONAL INSTRUMENTS)

2.20.5 Dispositivo DAQ. El hardware DAQ actúa como la interfaz entre una PC y señales del mundo exterior. Su función es digitalizar señales analógicas entrantes para que una PC pueda interpretarlas. Los tres componentes clave de un dispositivo DAQ usado para medir una señal son el circuito de acondicionamiento de señales, convertidor analógico-digital (ADC) y un bus de PC. (Instruments)

Figura 15. Dispositivo DAQ

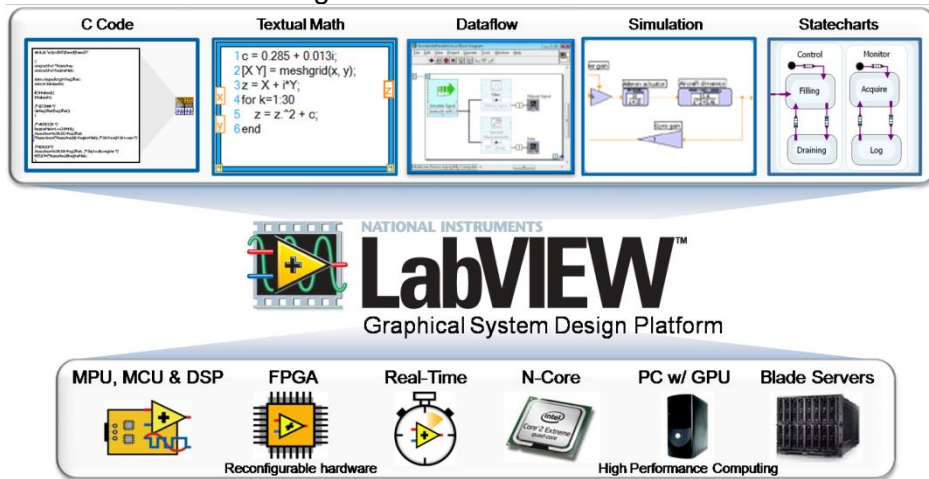


Fuente: (NATIONAL INSTRUMENTS)

2.20.6 Software Labview *Laboratory Virtual Instrument Engineering Workbench (LabVIEW)*. Es un lenguaje de programación gráfico (lenguaje G), para el diseño de sistemas para la adquisición de datos, instrumentación y control. Este software se aplica más en sistemas de medición, como aplicaciones de control y monitoreo, laboratorio de

universidades, procesamiento digital de señales, automatización, en el cual se puede hacer recolección de datos, y poder visualizar las variables en tiempo real, la cual pueden ser adquiridas en el tiempo deseado, para lo cual es necesario la utilización de una tarjeta de adquisición de datos o también llamado DAQ.

Figura 16. Software Labview



Fuente: (Instrument, 2013)

LabVIEW consta de un panel frontal y un panel de código. En el panel frontal se diseña la interfase de usuario, en donde se ubican los controles e indicadores.

En el panel de código se encuentran las funciones y la representación de los controles.

“Los controles pueden ser booleanos, numéricos, strings, un arreglo matricial de estos o una combinación de los anteriores.”

CAPITULO III

3. DISEÑO Y DIMENSIONADO DEL SISTEMA

3.1 Diseño y dimensionamiento de una instalación solar térmica

Para el dimensionamiento de un sistema solar, se basa al aporte solar mínima de acuerdo a la normativa vigente nacional y extranjera. Los parámetros de entrada son los siguientes:

3.1.1 Demanda de energía mensual. Para la estimación de la demanda térmica necesaria, es necesario de datos mensuales de los siguientes parámetros:

- ◆ Demanda de agua caliente en [m³] por día
- ◆ Temperatura final de calentamiento
- ◆ Temperatura fría del agua de red

Para la demanda de agua caliente necesaria, se parte por un volumen dado que resultará el punto de partida de análisis del rendimiento de un colector solar de tubos al vacío.

Es así, que se parte por un volumen de 140 litros o 0,14 m³/día considerando un consumo promedio de una casa estándar que está compuesta por 4 personas. Con la demanda de agua caliente necesaria se procede con el cálculo de la demanda de energía calorífica necesaria para su calentamiento desde la temperatura de red hasta la temperatura final de acuerdo a la siguiente ecuación:

$$DE_{mes,i}(kcal/mes) = D_{dia} * N_{dias,i} * C_p * \rho * (T_{ACS} - T_{red,i}) \quad (14)$$

Dónde:

$N_{dias,i}$ = Número de días del mes

$T_{red,i}$ = Temperatura del agua de red en el mes i [°C].

T_{ACS} = Temperatura final de calentamiento del tanque acumulador [°C].

C_p = Calor específico del agua [kJ/kg.°C].

ρ = Densidad del agua [kg/m³].

3.1.2 Contribución solar mínima anual de energía renovable. Según la norma NEC-11, toda edificación que demande de energía térmica, debe contar con una contribución mínima de energía renovable que para el desarrollo de este proyecto es la energía solar. La norma presenta una tabla en donde muestra los porcentajes mínimos de aporte solar que se debe realizar de acuerdo al uso final de la energía:

Tabla 5. Porcentaje de aporte de energía desde fuentes renovables o de recuperación de calor de acuerdo al uso

| Uso final de la energía | Aporte con energía renovable [%] |
|-------------------------|----------------------------------|
| Calefacción | 25 |
| ACS | 75 |
| Piscinas cubiertas | 60 |
| Piscina descubierta | 90 |

Fuente: (NEC, 2011)

Se puede notar entonces, que para el caso de producción de agua caliente sanitaria resulta importante un aporte solar del 75%.

3.1.3 Energía solar disponible. Para la obtención de datos de radiación solar, se basa a la toma de datos reales mediante sensores de radiación del lugar de la instalación solar, como también a base de datos referenciados como los que nos proporciona la NASA, o datos de radiación proporcionados por la norma NEC-11, en los cuales posee un historial de datos de radiación mensuales en cada una de las provincias del Ecuador.

Tabla 6. Datos de radiación en las principales provincias del Ecuador

| Provincia | Ciudad | Wh/m ² /día |
|-----------------|---------------|------------------------|
| Carchi | Tulcán | 4200 |
| Esmeraldas | Esmeraldas | 4350 |
| Imbabura | Ibarra | 5250 |
| Manabí | Portoviejo | 4650 |
| Pichincha | Quito | 5075 |
| Tsáchilas | Santo Domingo | 4650 |
| Cotopaxi | Latacunga | 5075 |
| Napo | Tena | 4650 |
| Santa Elena | Salinas | 4800 |
| Guayas | Guayaquil | 4350 |
| Los Ríos | Babahoyo | 4350 |
| Bolívar | Guaranda | 4515 |
| Tungurahua | Ambato | 4650 |
| Chimborazo | Riobamba | 4800 |
| Pastaza | Puyo | 4650 |
| Cañar | Azogues | 4200 |
| Morona Santiago | Macas | 4200 |

Fuente: (NEC, 2011)

Además de la obtención de datos de radiación incidente en el lugar de la instalación solar, se deben obtener datos de:

- ◆ Humedad
- ◆ Temperatura mensual del agua de red
- ◆ Temperatura ambiente

3.1.4 *Calculo del número de colectores.* Para determinar el número de colectores necesarios para suplir el porcentaje mínimo de la demanda de energía calorífica, se basa en la norma NEC11 a través del método f-chart, el cual estima las principales variables de funcionamiento de la instalación solar mediante el cálculo de la contribución solar mínima de un sistema y de su rendimiento medio, a partir de valores medios mensuales de las diferentes variables anteriormente detalladas como la temperatura de red, radiación solar incidente y temperatura ambiente media durante el día.

Es así, que el método f-chart calcula el porcentaje de aportación solar al sistema, mediante dos parámetros adimensionales D_1 y D_2 , relacionados con la energía absorbida por los captadores y con la energía perdida, respectivamente.

$$f_{mes} = 1,029D_1 - 0,065D_2 - 0,245D_1^2 + 0,0018D_2^2 + 0,0215D_1^3 \quad (15)$$

Dónde:

D_1 = Relación entre la energía absorbida por el captador y la demanda energética mensual del sistema DE_{mes} .

D_2 = Expresa la relación entre las pérdidas de energía del captador, para una determinada temperatura respecto a la misma demanda de energía calorífica mensual del sistema.

Cada parámetro se calcula para cada mes del año de acuerdo a la siguiente ecuación

$$D_1 = \frac{E_{absorbida}}{DE_{mes}} = \frac{S_c * \eta_0 * MAI * FC_{int} * G_{dm} * N_{dias,mes}}{DE_{mes}} \quad (16)$$

Dónde:

S_c = Superficie de captadores [m^2]

n_o = Rendimiento óptico del captador.

G_{dm} = Irradiación solar diaria en ese mes [kWh/m²/día]

$N_{dias,mes}$ = Número de días por mes.

MAI= Modificador del Ángulo de Incidencia.

FC_{int} =Factor de correlación del conjunto captador-intercambiador.

Se recomienda como factor de correlación del conjunto captador-intercambiador un valor de 0,95 para sistemas directos(ATECYR, y otros, 2010).

Mediante la superficie de captadores S_c , se asocia el número de colectores solares considerando un área de cada colector ya seleccionado para la instalación. Para obtener el parámetro adimensional que depende de las pérdidas del captador se puede obtener mediante la siguiente expresión:

$$D_2 = \frac{E_{perdida}}{DE_{mes}} = \frac{S_c \cdot K_{global} \cdot FC_{int} \cdot (100 - T_{amb}) \cdot FC_{acum} \cdot FC_{ACS} \cdot 24 \cdot N_{dias,mes}}{DE_{mes}} \quad (17)$$

Dónde:

K_{global} = Coeficiente global de pérdidas

FC_{acum} =Factor de correlación para el acumulador

FC_{ACS} = Factor de correlación por temperatura de agua caliente

$$FC_{acum} = \left(\frac{V_{acum-solar}/S_c}{75 \text{ l/m}^2} \right)^{-0.25} \quad (18)$$

$$FC_{ACS} = \frac{11.6 + 1.18T_{ACS,min} + 3.86T_{red} - 2.32T_{amb}}{100 - T_{amb}} \quad (19)$$

Una vez calculada la fracción solar mensual, se obtiene la energía solar útil aportada de acuerdo a la siguiente igualdad:

$$EU_{solar,mes} = f_{mes} \cdot DE_{mes} \quad (20)$$

Al realizar el mismo cálculo para cada mes del año, se obtiene la fracción solar anual, que se la considera como la contribución solar mínima la misma que evalúa el CTE CB HTE4.

$$f = \frac{\sum_{mes=1}^{12} EU_{solar,mes}}{\sum_{mes=1}^{12} DE_{mes}} \quad (21)$$

3.1.5 Rendimiento medio anual. Una vez obtenido la fracción solar, se calcula el rendimiento medio anual de la instalación de acuerdo al cociente entre la energía solar útil aportada al agua y la radiación solar incidente sobre los captadores.

$$\eta_{sistema,mes} = \frac{EU_{solar,mes}}{S_c \cdot G_{dm} \cdot N_{días-mes}} \quad (22)$$

$$\eta_{sistema,mes} = \frac{\sum_{mes=1}^{12} EU_{solar,mes}}{\sum_{mes=1}^{12} S_c \cdot G_{dm} \cdot N_{días-mes}} \quad (23)$$

3.1.6 Pérdidas de radiación por inclinación de los captadores. De acuerdo a la norma NEC-11 Cap. 14, el cálculo de la radiación solar sobre una superficie inclinada recomienda el uso de tablas para la obtención del factor K de acuerdo a la latitud del lugar de instalación y mes del año, considerando la siguiente ecuación:

$$\overline{H_T} = k * \overline{H} \quad (24)$$

Dónde:

H= Irradiación media mensual sobre la superficie horizontal

k= Constante a escoger en tablas seleccionadas de acuerdo a la latitud.

Tabla 7. Factor k por inclinación para una latitud de 1°

| Incli. | ENE | FEB | MAR | ABR | MAY | JUN | JUL | AGO | SEP | OCT | NOV | DIC |
|--------|------|------|------|------|------|------|------|------|------|------|------|------|
| 0 | 1 | 1 | 1 | 1 | 1 | 1 | 1 | 1 | 1 | 1 | 1 | 1 |
| 5 | 1.02 | 1.01 | 1 | 0.98 | 0.97 | 0.96 | 0.97 | 0.98 | 1 | 1.01 | 1.02 | 1.03 |
| 10 | 1.03 | 1.02 | 0.99 | 0.96 | 0.93 | 0.92 | 0.93 | 0.96 | 0.99 | 1.02 | 1.04 | 1.04 |
| 15 | 1.04 | 1.01 | 0.97 | 0.93 | 0.89 | 0.87 | 0.88 | 0.92 | 0.97 | 1.02 | 1.05 | 1.06 |
| 20 | 1.04 | 1.01 | 0.95 | 0.89 | 0.84 | 0.81 | 0.83 | 0.88 | 0.95 | 1.01 | 1.05 | 1.06 |
| 25 | 1.04 | 0.99 | 0.92 | 0.85 | 0.78 | 0.75 | 0.77 | 0.84 | 0.92 | 1 | 1.05 | 1.06 |
| 30 | 1.03 | 0.97 | 0.89 | 0.8 | 0.72 | 0.69 | 0.71 | 0.79 | 0.89 | 0.98 | 1.04 | 1.05 |
| 35 | 1.01 | 0.95 | 0.85 | 0.74 | 0.65 | 0.62 | 0.65 | 0.73 | 0.84 | 0.95 | 1.02 | 1.04 |
| 40 | 0.98 | 0.91 | 0.81 | 0.67 | 0.58 | 0.54 | 0.57 | 0.67 | 0.8 | 0.92 | 1 | 1.02 |
| 45 | 0.95 | 0.87 | 0.76 | 0.62 | 0.51 | 0.46 | 0.5 | 0.61 | 0.74 | 0.88 | 0.97 | 0.99 |
| 50 | 0.92 | 0.83 | 0.7 | 0.56 | 0.43 | 0.38 | 0.42 | 0.54 | 0.69 | 0.83 | 0.93 | 0.96 |
| 55 | 0.88 | 0.78 | 0.64 | 0.49 | 0.35 | 0.3 | 0.34 | 0.46 | 0.63 | 0.78 | 0.89 | 0.92 |
| 60 | 0.83 | 0.73 | 0.58 | 0.41 | 0.27 | 0.21 | 0.26 | 0.39 | 0.56 | 0.73 | 0.84 | 0.87 |
| 65 | 0.78 | 0.67 | 0.51 | 0.34 | 0.19 | 0.13 | 0.17 | 0.31 | 0.49 | 0.66 | 0.79 | 0.82 |
| 70 | 0.72 | 0.61 | 0.45 | 0.26 | 0.13 | 0.12 | 0.11 | 0.23 | 0.42 | 0.6 | 0.73 | 0.77 |
| 75 | 0.66 | 0.55 | 0.37 | 0.18 | 0.12 | 0.11 | 0.11 | 0.15 | 0.34 | 0.53 | 0.67 | 0.71 |
| 80 | 0.6 | 0.48 | 0.3 | 0.13 | 0.11 | 0.1 | 0.1 | 0.1 | 0.26 | 0.46 | 0.6 | 0.64 |
| 85 | 0.53 | 0.41 | 0.23 | 0.12 | 0.11 | 0.1 | 0.09 | 0.09 | 0.19 | 0.39 | 0.53 | 0.58 |
| 90 | 0.46 | 0.34 | 0.15 | 0.11 | 0.1 | 0.09 | 0.08 | 0.08 | 0.11 | 0.31 | 0.46 | 0.51 |

Fuente: (NEC, 2011)

Una latitud positiva significa norte y una latitud negativa significa sur.

3.1.7 Marco geográfico de Riobamba. Riobamba capital de la provincia de Chimborazo, se encuentra ubicada en el valle del río Chambo en la Cordillera de los ANDES, a una latitud de 1°39'58''S y longitud 78°39'33''O, tiene temperaturas ambientales que oscilan entre los 14°C a 23°C y se encuentra a una altitud de 2.754 m.s.n.m y a 44 km de la ciudad de Ambato.

3.1.8 Radiación solar, temperatura ambiente y temperatura de agua de red. No se tiene información de toma de datos de radiación en Riobamba, por lo que para efectos del estudio se toma referencia a base de datos normalizados de acuerdo a la NASA de la ciudad más cercana a Riobamba que para este caso se escoge a Ambato.

Tabla 8. Radiación solar en Ambato

| Mes | Radiación solar diaria [kWh/m ² .día] | Temperatura del aire [°C] | Temperatura agua de red [°C] |
|------------|--|---------------------------|------------------------------|
| Enero, | 4,3 | 16,6 | 15,1 |
| Febrero | 4,4 | 16,6 | 14,9 |
| Marzo | 4,6 | 16,9 | 15,4 |
| Abril | 4,4 | 16,6 | 14,9 |
| Mayo | 4,2 | 16,1 | 14,3 |
| Junio | 4,2 | 15,5 | 12,6 |
| Julio | 4,3 | 15,7 | 13,5 |
| Agosto | 4,6 | 16,8 | 16,4 |
| Septiembre | 4,6 | 17,8 | 17,7 |
| Octubre | 4,6 | 18,2 | 18,4 |
| Noviembre | 4,7 | 17,5 | 17,1 |
| Diciembre | 4,4 | 16,9 | 15,6 |
| Promedio | 4,4 | 16,8 | 15,6 |

Fuente: (NASA)

Posteriormente se considera el factor de pérdidas por posicionamiento e inclinación con datos de la tabla de los paneles solares, obteniéndose los siguientes datos,

Tabla 9. Factor de pérdidas por posicionamiento e inclinación de los colectores

| Mes | Irradiación solar diaria [kWh/m ² .día] | Nº días mes | Irradiación solar mensual [kWh/m ² .mes] | Factor k para 10 ° inclinación | Irradiación solar mensual con pérdidas [kWh/m ² /mes] | Irradiación solar diaria con pérdidas [kWh/m ² /día] |
|---------|--|-------------|---|--------------------------------|--|---|
| Enero | 4,39 | 31 | 136,09 | 1,03 | 140,17 | 4,52 |
| Febrero | 4,46 | 28 | 124,88 | 1,02 | 127,37 | 4,54 |
| Marzo | 4,64 | 31 | 143,84 | 0,99 | 142,40 | 4,59 |
| Abril | 4,45 | 30 | 133,53 | 0,96 | 128,16 | 4,27 |
| Mayo | 4,26 | 31 | 132,06 | 0,93 | 122,81 | 3,96 |

Fuente: Autores

Tabla 10. Continuación

| | | | | | | |
|------------|------|-------|---------|------|--------|------|
| Junio | 4,23 | 30 | 126,9 | 0,92 | 116,74 | 3,89 |
| Julio | 4,32 | 31 | 133,92 | 0,93 | 124,54 | 4,01 |
| Agosto | 4,64 | 31 | 143,84 | 0,96 | 138,08 | 4,45 |
| Septiembre | 4,62 | 30 | 138,62 | 0,99 | 137,21 | 4,57 |
| Octubre | 4,61 | 31 | 142,91 | 1,02 | 145,76 | 4,70 |
| Noviembre | 4,71 | 30 | 141,00 | 1,04 | 146,64 | 4,88 |
| Diciembre | 4,45 | 31 | 137,95 | 1,04 | 143,46 | 4,62 |
| Promedio | 4,48 | 30,40 | 1635,49 | | 134,44 | 4,42 |

Fuente: Autores

De acuerdo a la tabla anterior, se procede con los cálculos para obtener el número de paneles solares térmicos de 1,91 m² cada uno para el calentamiento de 140 litros de agua, mediante el método f-chart detallado anteriormente.

El volumen de agua está considerado para cuatro personas, por lo que se necesita un aporte solar que supla la energía para alcanzar la temperatura adecuada.

Para lo cual se parte de datos de entradas de acuerdo a los requerimientos del cliente o análisis del mismo:

Tabla 11. Datos para el calentamiento de ACS

| Datos de partida | |
|-------------------------|--------------------------|
| Proyecto | Producción de ACS |
| Fecha | Agosto-15 |
| Provincia | Tungurahua |
| Localidad | Ambato |
| Energía Auxiliar | Electricidad/GLP |
| Tipo de instalación | Vivienda unifamiliar |
| Temperatura de salida | 45 °C |
| Demanda de ACS | 0,14 m ³ /día |
| Fracción solar | 82 % |
| Energía auxiliar | 26,07 kJ/mes |
| Nº colectores | 1 |

Fuente: Autores

A falta de datos relacionados a la radiación solar en la ciudad de Riobamba se trabaja con la radiación incidente del lugar más cercano que tenga semejantes o iguales características geográficas, tanto ubicación como altitud para evitar errores en el cálculo del aprovechamiento solar por el método f-chart.

Se toma como mejor alternativa la ciudad de Ambato.

3.1.9 Resultados obtenidos. Los siguientes resultados se obtienen mediante el método de cálculo f-chart detallado en la parte teórica del documento, para la obtención del 80% de cobertura solar:

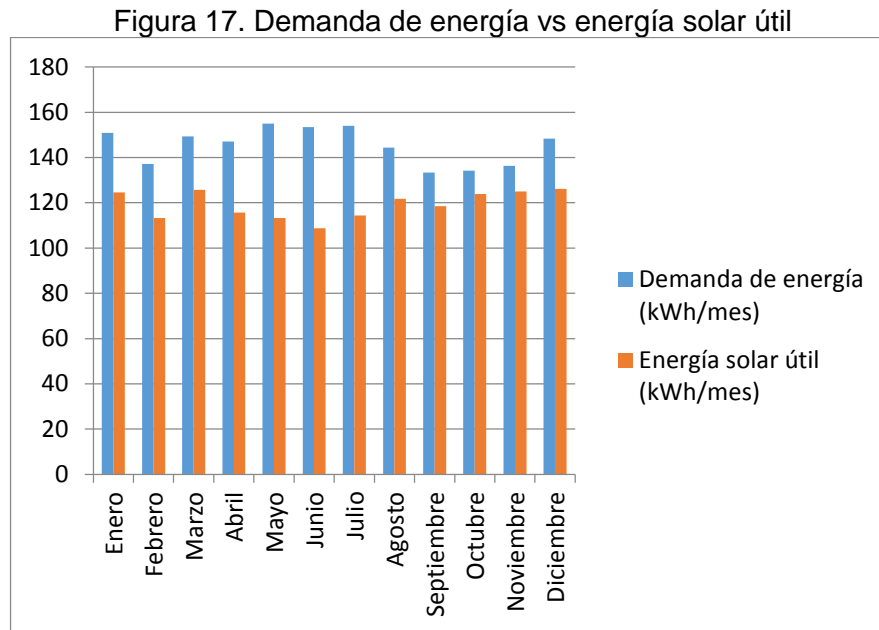
Tabla 12 Calculo f-chart

| Mes | Irradiación solar diaria [kWh/m ² .dia] | Demanda de energía [kWh/mes] | Irradiación solar diaria con pérdidas [kWh/m ² .dia] | Volumen acum. [litros] | Energía perdida [kJ] | FC _{acum} | | FC _{acs} | Energía absorbida [kJ] | D1 | D2 | fracción solar |
|------------|--|------------------------------|---|------------------------|----------------------|--------------------|------|-------------------|------------------------|------|-------|----------------|
| | | | | | | | | | | | | |
| Enero | 4,39 | 150,91 | 4,52 | 140,0 | 37 426,80 | 1,0 | 1,01 | 1,01 | 565 405,29 | 1,04 | 0,069 | 0,82 |
| Febrero | 4,46 | 137,22 | 4,54 | 140,0 | 33 495,91 | 1,0 | 1,01 | 1,00 | 513 794,55 | 1,04 | 0,068 | 0,82 |
| Marzo | 4,64 | 149,40 | 4,59 | 140,0 | 37 631,49 | 1,0 | 1,01 | 1,02 | 574 395,86 | 1,07 | 0,07 | 0,84 |
| Abril | 4,45 | 147,02 | 4,27 | 140,0 | 35 888,48 | 1,0 | 1,01 | 1,00 | 516 950,46 | 0,98 | 0,07 | 0,78 |
| Mayo | 4,26 | 154,95 | 3,96 | 140,0 | 36 572,59 | 1,0 | 1,01 | 0,98 | 495 393,92 | 0,89 | 0,07 | 0,73 |
| Junio | 4,23 | 153,37 | 3,89 | 140,0 | 34 831,14 | 1,0 | 1,01 | 0,96 | 470 918,64 | 0,85 | 0,067 | 0,70 |
| Julio | 4,32 | 153,94 | 4,01 | 140,0 | 37 325,78 | 1,0 | 1,01 | 0,99 | 502 371,30 | 0,91 | 0,07 | 0,74 |
| Agosto | 4,64 | 144,35 | 4,45 | 140,0 | 39 444,48 | 1,0 | 1,01 | 1,07 | 556 989,92 | 1,07 | 0,08 | 0,84 |
| Septiembre | 4,62 | 133,34 | 4,57 | 140,0 | 39 328,89 | 1,0 | 1,01 | 1,12 | 553 470,98 | 1,15 | 0,088 | 0,88 |
| Octubre | 4,61 | 134,26 | 4,70 | 140,0 | 41 425,83 | 1,0 | 1,01 | 1,14 | 587 975,49 | 1,22 | 0,09 | 0,92 |
| Noviembre | 4,7 | 136,28 | 4,88 | 140,0 | 38 634,29 | 1,0 | 1,01 | 1,09 | 591 492,01 | 1,21 | 0,08 | 0,91 |
| Diciembre | 4,45 | 148,39 | 4,62 | 140,0 | 37 973,53 | 1,0 | 1,01 | 1,03 | 578 697,33 | 1,08 | 0,07 | 0,85 |
| Promedio | 4,48 | 1743,49 | 4,42 | 140,0 | 44 9979,22 | | | | 6 507 855,81 | | | 0,82 |

Fuente: Autores

De acuerdo a la tabla anterior, para el calentamiento de 140 litros de agua con una cobertura solar del 82%, se necesita de un colector solar térmico de 1,91 m².

Estos resultados se los plasma en la siguiente gráfica de comparación entre la demanda de energía vs la energía solar útil:



Fuente: Autores

3.1.10 Dimensionado y diseño del tanque de acumulación solar. El tanque de acumulación de agua caliente es un recipiente que acumula un volumen de agua que se encuentra disponible para su consumo instantáneo. De acuerdo a lo explicado anteriormente el volumen de acumulación es de 140 litros, que puede suplir la demanda de 4 personas de una casa estándar.

De acuerdo a la siguiente tabla, existen diferentes aparatos de consumo de agua caliente con los que conforma una casa estándar, con más uso una ducha.

Tabla 13. ACS Instantánea

| Viviendas | Consumo [Lt/min] | Temperatura uso [°C] | Consumo a 40°C [lit/min] | Hoteles y Restaurantes | Consumo [lit/min] | Temperatura uso [°C] | Consumo a 40°C [lit/min] |
|--------------|------------------|----------------------|--------------------------|------------------------|-------------------|----------------------|--------------------------|
| Freg.2 pila | 8 | 45 | 9,3 | Hidromasaje | 13 | 45 | 15,2 |
| Freg. 1 pila | 4 | 45 | 4,7 | Pilas enj. | 10 | 50 | 13,3 |
| Lavamanos | 1 | 35 | 0,83 | Lavamanos | 7 | 35 | 5,8 |
| Lavabo | 3,6 | 35 | 3 | Lavabo | 10 | 40 | 10 |
| Bañera | 10 | 40 | 10 | Bañera | 11,6 | 38 | 10,8 |
| Ducha | 7,5 | 40 | 7,5 | Ducha | 9,2 | 35 | 7,7 |
| Bidé | 2,5 | 38 | 2,3 | Bidé | 2,5 | 35 | 2 |

Fuente: (BOSCH)

De acuerdo a la tabla anterior se obtiene el caudal total de demanda de agua caliente considerando que una casa estándar cuenta con una ducha de consumo de agua caliente y con un tiempo de consumo de 15 a 20 min al día.

$$Q_t = \sum N^{\circ} \text{ aparatos} \times Q_u \quad (25)$$

Dónde:

Q_t = Caudal total de agua caliente [Lt/min]

Q_u = Caudal unitario de cada punto de consumo de agua caliente (ducha y lavabo) [Lt/min]

$$Q_t = (1)7,5 = 7,5 \frac{\text{litros}}{\text{min}}$$

Se obtiene es el coeficiente de simultaneidad de acuerdo a la siguiente ecuación:

$$F_s = \frac{1}{\sqrt{n-1}} \quad (26)$$

Dónde:

n = Número máximo de puntos de consumo con un valor de 2.

F_s = Factor de simultaneidad.

$$F_s = \frac{1}{\sqrt{2-1}} = 1$$

Posteriormente se obtiene el caudal instantáneo de agua caliente con la ayuda de la siguiente ecuación, la misma que relaciona el caudal total de agua caliente y el factor de simultaneidad:

$$Q_{inst.} = Q_t * F_s \quad (27)$$

$$Q_{inst.} = 7,5 \frac{\text{litros}}{\text{min}} * 1 = 7,5 \frac{\text{litros}}{\text{min}}$$

Una vez obtenido el caudal instantáneo, se obtiene el volumen de almacenamiento considerando un tiempo de consumo de 20 min al día:

$$V_t = Q_{inst.} * \text{tiempo} \quad (28)$$

$$Vt = 7,5 \frac{\text{litros}}{\text{min}} * 20 \text{ min} = 150 \text{ litros}$$

Sin embargo, se opta por 145 litros considerando la necesidad de ocupación de un menor tiempo 19 min de consumo de agua caliente.

Ese volumen obtenido se lo considera la capacidad de dimensionamiento del tanque de acumulación solar, que debe cumplir con la igualdad de acuerdo a la norma española CTE DB HE4, los cuales son los códigos técnicos de edificación, la cual se presenta a continuación.

$$50 < V_{acum}/Sc < 180 \text{ l/m}^2 \quad (29)$$

$$50 < \frac{145 \text{ litros}}{1,91\text{m}^2} = 75,91 < 180 \text{ l/m}^2$$

Se puede notar, que el volumen obtenido para un consumo diario de agua de 145 litros cumple con los requerimientos de la norma ya que se encuentra dentro de los límites estipulados.

Con el volumen obtenido y considerando el diseño de un tanque vertical (aprovechamiento de la estratificación) se calculan las dimensiones de dicho tanque, a partir de un dato dado el cual es fijo en la empresa fabricante e igual a 39 cm de diámetro con tapas semi-cóncavas, la cual fue construida en la empresa Hidrotanque la misma que se encuentra ubicada en la ciudad de Quito

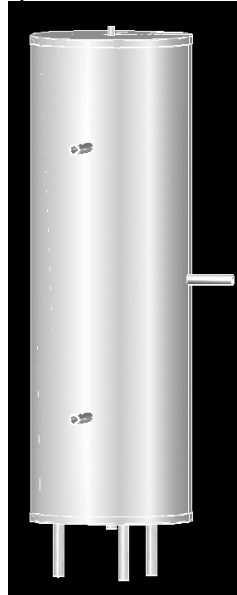
$$V_{tanque} = \frac{\pi * D^2}{4} * L \quad (30)$$

$$L = \frac{V_{tanque}}{\frac{\pi * D^2}{4}}$$

$$L = \frac{0,145}{\frac{\pi * 0,39^2}{4}} = 1,22 \text{ m}$$

Es así que se diseña un tanque vertical con tapas elipsoidales de 0,39 m de diámetro y 1,22 m de altura, luego se procede al cálculo del espesor de la plancha del tanque, para luego seleccionar el material más adecuado para el tanque

Figura 18. Tanque de almacenamiento de ACS



Fuente: Autores

Para el cálculo del espesor necesario de la plancha del tanque nos basaremos al Manual de Recipientes a Presión de Eugene F. Magyesy, que menciona que es importante diseñar a una presión mayor a la presión de trabajo, considerada como presión de diseño. Esta presión de diseño por lo general es sumado 30 psi o un 10% de la presión de trabajo, para este caso se diseña para una presión interna máxima de 100 psi., y el espesor de la plancha del tanque se lo obtiene de acuerdo a la siguiente igualdad: (Megeysy, 1992)

$$t = \frac{P \cdot R}{S \cdot E - 0,6 \cdot P} + CA \quad (31)$$

Dónde:

P= Presión de diseño [psi]

R= Radio interno del cilindro [plg]

s= Esfuerzo máximo permisible del material [psi]

E= Eficiencia de la junta soldada

CA= Margen por corrosión [plg]

La presión de diseño igual a 100 psi y 0,1 por margen de corrosión.

El esfuerzo máximo permisible se lo obtiene en tablas de acuerdo al tipo de material a utilizarse, como también la eficiencia de la junta soldada depende del soldador y el tipo

de soldadura, que por lo general se maneja con una eficiencia del 70%. El material del tanque a construir será de Acero Galvanizado Norma ASTM A653/924 y NTC 4011 con recubrimiento G40 que tiene un esfuerzo de fluencia de 50763,2 psi. (ferreteriagoa)

Remplazando en la formula anterior se tiene el siguiente valor del espesor requerido:

$$t = \frac{100 \text{ psi} * 7,67 \text{ plg}}{50763,2 \text{ psi} * 0,7 - 0,6 * 100 \text{ psi}} + 0,1 \text{ plg}$$

$$t = 0,121 \text{ plg} = 3 \text{ mm}$$

Es así que se escoge una plancha de 3 mm de espesor en acero galvanizado para el cuerpo del tanque de acumulación solar. Análogamente para las tapas del tanque, se realiza el cálculo de acuerdo a la siguiente ecuación:

$$t = \frac{P * D}{2 * S * E + 0,2 * P} + CA \quad (32)$$

Dónde:

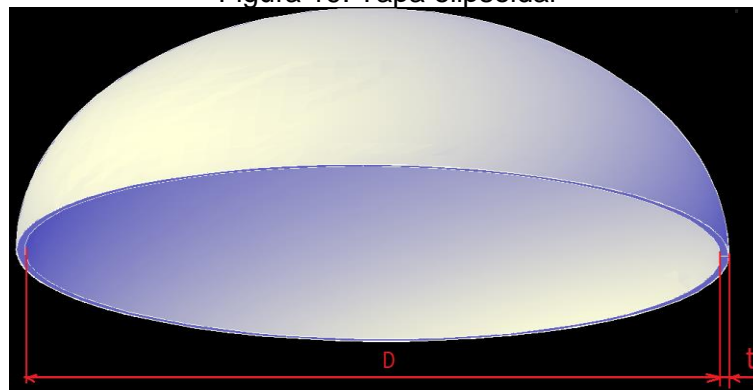
P= Presión de diseño [psi].

D= Diámetro interno [plg].

s= Esfuerzo máximo permisible del material [psi].

E= Eficiencia de la junta soldada [plg].

Figura 19. Tapa elipsoidal



Fuente: (MEGYESY, 1989)

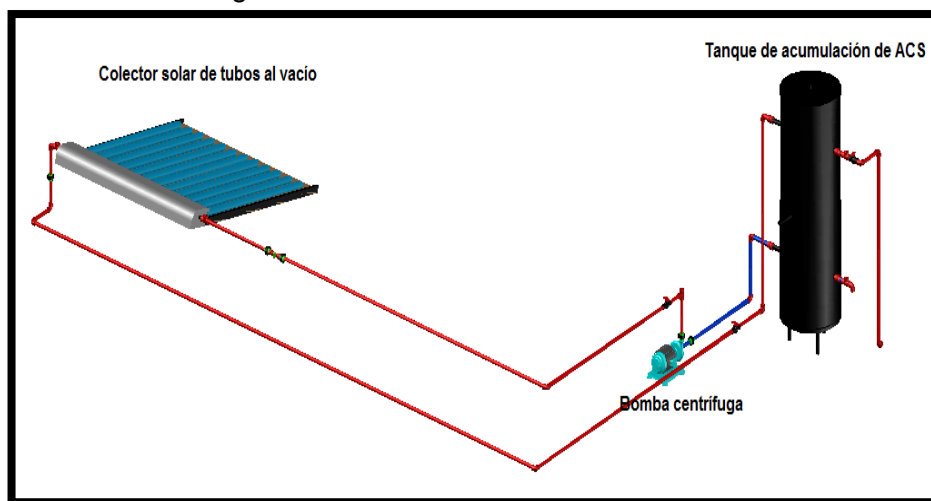
De la misma manera se opta la construcción de las tapas con el mismo material del cuerpo del tanque, con una eficiencia de soldadura equivalente a 0,7 y considerando el mismo valor de 0,1 plg por efecto de la corrosión:

$$t = \frac{100 \text{ psi} * 15,35 \text{ plg}}{2 * 50763,2 \text{ psi} * 0,7 + 0,2 * 100 \text{ psi}} + 0,1 \text{ pulg} = 0,121 \text{ plg} = 3 \text{ mm}$$

Entonces, las tapas elipsoidales se construyen con un espesor de 3 mm.

3.1.11 Diseño del circuito hidráulico. El circuito hidráulico está compuesto por tuberías y accesorios de conexión que van desde el tanque de acumulación de agua caliente sanitaria hasta el colector solar para nuevamente retornar al mismo tanque con la ayuda de una bomba centrífuga, de acuerdo a la siguiente figura:

Figura 20. Sistema de calentamiento solar



Fuente: Autores

Como material de la tubería de circulación del circuito hidráulico se escoge material plástico PVC (poliestireno de alta densidad) resistente a altas temperaturas, que cumplan con las normas INEN de sanidad.

3.1.12 Caudal de circulación del fluido. Para el dimensionamiento del diámetro y materia de la tubería de circulación del fluido del circuito primario es necesario conocer el caudal de circulación.

Parte por los caudales recomendados de acuerdo al CTE descrito anteriormente que van desde los 43 a 72 litros/h.m², se selecciona un valor igual a 72 litros/h.m² considerando obtener un mayor aprovechamiento de eficiencia del captador, posteriormente se calcula el caudal de circulación recomendado para el sistema.

$$Q_c = 72 \frac{\text{litros}}{\text{h} * \text{m}^2} * 1,91 \text{ m}^2 = 137,52 \frac{\text{litros}}{\text{h}} = 2,29 \frac{\text{litros}}{\text{min}}$$

Por lo que, mediante una bomba centrífuga y una válvula reguladora de caudal, se requiere de la circulación de 2,29 litros/min de agua hacia el panel solar térmico.

3.1.13 Velocidad de circulación del fluido. Para el cálculo de la velocidad de circulación del fluido por el interior de la tubería, existe una relación entre el caudal del fluido y la velocidad de circulación, en función del diámetro interior de la tubería:

$$v(m/s) = 0.354 * \frac{Q(l/h)}{Di^2(mm^2)} \quad (33)$$

Dónde:

Q= Caudal del fluido [Lt/min]

Di= Diámetro interior de la tubería [mm]

v= Velocidad de circulación del fluido [m/s]

De acuerdo a manuales de instalaciones hidráulicas y normativas, se sabe que en interior de locales habitados la velocidad de circulación está limitada a 1,5 m/s debido a temas de acústica y no menos de 0,5 m/s para evitar sedimentaciones. En el exterior se puede aumentar hasta los 2,5 m/s. Es por esta razón considerando que la instalación se encuentra ubicada en un lugar público se escoge una velocidad de circulación de 0,5 m/s. (elpatio.com)

Tomando como referencia la formula anterior.


$$D = \sqrt{0,354 \cdot \frac{Q(\frac{l}{h})}{v(\frac{m}{s})}} \quad (34)$$

$$D = \sqrt{0,354 \cdot \frac{137,52 \frac{l}{h}}{0,5 \frac{m}{s}}} = 10 \text{ mm}$$

Por lo que es necesario de una tubería de 10 mm de diámetro, sin embargo para el caso de este análisis, se opta por una tubería de mayor diámetro considerando que se trata de un sistema para la realización de pruebas a diferentes velocidades y caudales, lo que se escoge un diámetro nominal de 19,05 mm o 3/4 plg. En el área comercial la tubería tiene los siguientes diámetros interno y externos que se muestran en la siguiente figura.

Figura 21. Diámetros para tuberías de agua caliente

| Diámetros | | Espesor de pared |
|-----------|------|------------------|
| Nominal | | |
| plg | mm | mm |
| 1/2 | 21.3 | 3.4 |
| 3/4 | 26.9 | 3.9 |
| 1 | 33.7 | 4.9 |
| 1 1/4 | 42.2 | 5.7 |
| 1 1/2 | 48.3 | 6.3 |
| 2 | 60.3 | 7.5 |



Fuente: (PLASTIGAMA)

Para el caso de la tubería de ¾ plg de diámetro nominal, se tiene un diámetro interno de 19,05 mm con un espesor de 3,9 mm y un diámetro exterior igual a 26,9 mm.

3.1.14 Pérdida de carga en tubería y accesorios. Con el caudal de diseño y la distribución de tramos de tuberías, se obtiene las pérdidas de carga por unidad de longitud en cada tramo del circuito, que dependen del diámetro interno de la tubería y de la viscosidad del fluido de trabajo.

Además se debe sumar las pérdidas de carga debido a los accesorios como son los codos, reducciones, válvulas y todo elemento que interfiera en la circulación del fluido incluyendo los captadores solares.

Las pérdidas de carga totales en las tuberías y accesorios expresadas en milímetros de columna de agua [Pa], se obtiene de acuerdo a la siguiente igualdad:

$$\Delta P_{circ.} = \frac{1}{2} * f * \frac{L_{virtual}}{D_i} * \rho * v^2 \quad (35)$$

Dónde:

f= Factor de rozamiento en el interior de la tubería

$L_{virtual}$ = Longitud virtual [m]

D_i = Diámetro interno de la tubería [m]

v= Velocidad de circulación del fluido [m/s]

ρ = Densidad del fluido [kg/m³]

La instalación solar consta de tubería PVC polipropileno y accesorios como tuberías, válvulas, codos, derivaciones en t, acoples, ampliaciones, reducciones, etc. Resistentes

a altas temperaturas y presión, además de tener una buena flexibilidad. La longitud total de la tubería de $\frac{3}{4}$ plg de diámetro nominal del circuito hidráulico es de 15,5 m, además de contar con la siguiente lista de accesorios que facilitan la instalación del sistema.

Tabla 14. Accesorios ocupados

| Accesorios | Cantidad |
|---|----------|
| Reducción de 1 a $\frac{3}{4}$ plg. | 5 |
| Te $\frac{3}{4}$ plg. | 5 |
| Válvulas de bola | 4 |
| Reducción de $\frac{3}{4}$ a $\frac{1}{2}$ plg. | 2 |
| Caudalímetro | 1 |
| Universal $\frac{3}{4}$ plg. | 5 |
| Codo $\frac{3}{4}$ plg. | 9 |
| Bushing 1 a $\frac{3}{4}$ plg. | 2 |

Fuente: Autores

En cada accesorio existe una caída de presión o pérdida de carga que se puede obtener un valor en longitud de tubería equivalente (L_{eq}) de acuerdo a la siguiente tabla:

Tabla 15. Caída de presión en accesorios

| Accesorios | | Diámetros | | | | |
|-----------------|-----------------------|---------------------|---------------------|---------------------|---------|-----------------------|
| | | $\frac{3}{8}$ [plg] | $\frac{1}{2}$ [plg] | $\frac{3}{4}$ [plg] | 1 [plg] | 1 $\frac{1}{4}$ [plg] |
| Válvulas | Esférica | 1,30 | 1,40 | 1,50 | 1,80 | 2,10 |
| | Angular | 1,50 | 2,50 | 3,50 | 4,50 | 5,50 |
| | Compuerta | 0,08 | 0,09 | 0,10 | 0,15 | 0,15 |
| Codos | Recta | 0,25 | 0,30 | 0,50 | 0,60 | 0,90 |
| | Gran radio | 0,25 | 0,30 | 0,45 | 0,60 | 0,75 |
| Derivación en T | Tramo recto | 0,25 | 0,30 | 0,45 | 0,75 | 0,80 |
| | Reducido | 0,25 | 0,30 | 0,50 | 0,80 | 0,90 |
| | Derivación | 1,00 | 1,10 | 1,50 | 1,80 | 2,50 |
| Ensanchamiento | De $\frac{1}{4}$ plg. | 0,25 | 0,30 | 0,50 | 0,70 | 0,90 |
| | De $\frac{1}{2}$ plg. | 0,25 | 0,30 | 0,46 | 0,60 | 0,75 |
| | De $\frac{3}{4}$ plg. | 0,08 | 0,09 | 0,15 | 0,15 | 0,25 |
| Contracción | A $\frac{1}{4}$ plg. | 0,20 | 0,25 | 0,30 | 0,35 | 0,45 |
| | A $\frac{1}{2}$ plg. | 0,10 | 0,15 | 0,25 | 0,30 | 0,35 |
| | De $\frac{3}{4}$ plg. | 0,10 | 0,12 | 0,15 | 0,18 | 0,30 |

Fuente: (BOSCH, 2006)

De acuerdo a la tabla de accesorios con las que está compuesto el sistema solar, se tiene la siguiente longitud equivalente, para cada elemento.

Tabla 16. Longitud equivalente de accesorios

| Accesorios | Cantidad | L_{eq} [m] | Total [m] |
|---|----------|--------------|-----------|
| Reducción de 1 a $\frac{3}{4}$ plg. | 5 | 0,18 | 0,90 |
| Te $\frac{3}{4}$ plg. | 5 | 0,45 | 2,25 |
| Válvulas de bola $\frac{3}{4}$ plg. | 4 | 1,50 | 6,00 |
| Reducción de $\frac{3}{4}$ a $\frac{1}{2}$ plg. | 2 | 0,25 | 0,50 |
| Caudalímetro plg. | 1 | 0,10 | 0,10 |
| Universal $\frac{3}{4}$ plg. | 5 | 0,15 | 0,75 |
| Codo $\frac{3}{4}$ plg. | 9 | 0,50 | 4,50 |
| Bushing 1 a $\frac{3}{4}$ plg. | 2 | 0,15 | 0,30 |
| Total | | | 15,3 |

Fuente: Autores

Se considera como válvula de compuerta de 3/4" de diámetro nominal. De acuerdo a sus características, se considera como una contracción del mismo diámetro

La longitud equivalente debido a los accesorios es de 15,3 m, a este valor se le suma los 15,5 m de longitud real, lo que resulta una longitud virtual igual a:

$$L_{virtual} = L_{real} + L_{eq} = 15,5m + 15,3m = 30,8 m \quad (36)$$

Para obtener la pérdida de carga por la tubería y accesorios, se procede con el cálculo del número de Reynolds que es igual a:

$$Re_D = \frac{v \cdot D_i \cdot \rho}{\mu} \quad (37)$$

Dónde:

Re_D = Numero de Reynolds

D_i = Diámetro interno de la tubería [m].

ρ = Densidad del fluido [kg/m^3]

μ = Viscosidad cinemática del fluido [$N \cdot s/m^2$]

v = Velocidad de circulación del fluido [m/s]

Para el cálculo es necesario conocer las propiedades del fluido, en donde se evaluarán a las temperaturas máximas y mínimas respectivamente.

En la siguiente tabla se muestra las propiedades del fluido a trabajar:

Tabla 17. Propiedades físicas del fluido de trabajo

| Fluido | Temperatura promedio [°C] | Viscosidad $\mu \cdot 10^6$ (N.s/m ²) | Densidad [kg/m ³] | Calor específico Cp(kJ/kg.K) | Conduc. térmica $k \cdot 10^3$ (W/m.K) |
|--------|---------------------------|---|-------------------------------|------------------------------|--|
| Agua | 37 | 695 | 993 | 4,178 | 628 |

Fuente: Autores

$$Re_D = \frac{0,5 \frac{m}{s} * 0,01905m * 993 \frac{kg}{m^3}}{695 \times 10^{-6} \frac{Ns}{m^2}}$$

$$Re_D = 13609,1$$

Como se observa el valor de Reynolds es superior a 1000 por lo que se encuentra en la zona de turbulencia.

El factor de rozamiento “f” se puede obtener de manera aproximada, mediante Petukhov que desarrollo una correlación única mediante la siguiente igualdad: (INCROPERA, y otros, 1999)

$$f = (0,790 \ln Re_D - 1,64)^{-2} \quad (38)$$

$$f = (0,790 \ln(13609,1) - 1,64)^{-2}$$

$$f = 0,028$$

Con este factor de rozamiento se obtiene la pérdida de carga ocasionada por la fricción en las tuberías

$$\Delta P_{circ.} = \frac{1}{2} * f * \frac{L}{Di} * \rho * v^2 \quad (39)$$

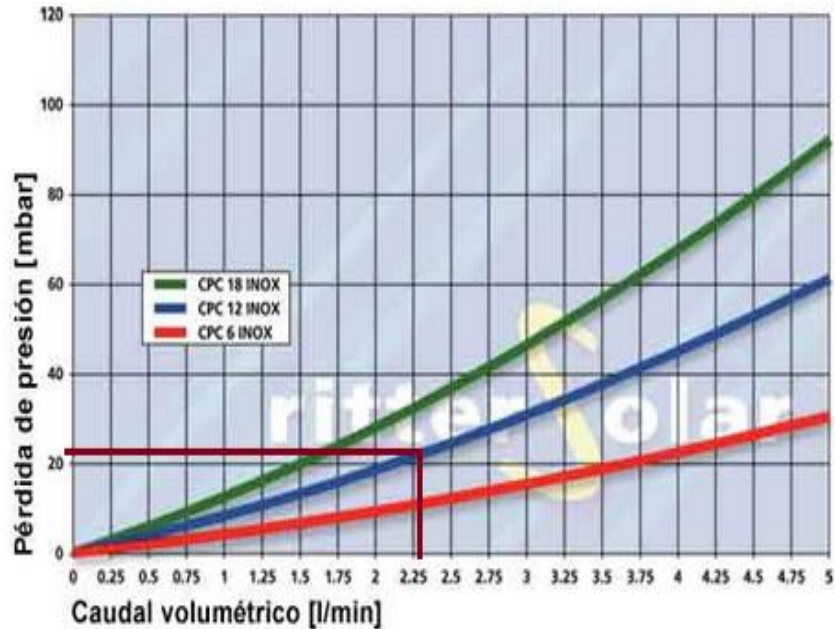
$$\Delta P_{circ.} = \frac{1}{2} * 0,028 * \frac{30,8 m}{0,01905 m} * 993 \frac{kg}{m^3} * (0,5 \frac{m}{s})^2$$

$$\Delta P_{circ.} = 5619,18 Pa$$

3.1.15 Pérdida de carga en el colector solar. La pérdida de carga también se da en el interior de los colectores solares térmicos que depende del caudal de circulación de acuerdo a la siguiente gráfica, considerando el número de tubos, así mismo se debe considerar el número de colectores, para el cálculo de la pérdida de carga en el colector

solar, el fabricante proporciona una gráfica en la cual se debe de ingresar con valores del caudal volumétrico y el tipo de colector, del cual se obtiene la pérdida de carga en el panel. Por facilidad de cálculo se toma la curva de otro colector solar con similares características.

Figura 22. Pérdida de carga en el colector



Fuente: (RITE, 1998)

La grafica anterior presenta tres diferentes tipos de perdida de carga en colectores solares de tubos al vacío de acuerdo al número de tubos, para este caso se tiene un colector solar de tubos al vacío de 12 tubos para un caudal de circulación equivalente a 2,29 litros/min.

Tomando referencia la gráfica, para un caudal de circulación de 2,29 litros/min se tiene una pérdida de carga (ΔP_{panel}) igual a 25 mbar o 2500 Pa.

Es así, que en el sistema solar se tiene una pérdida de carga total igual a:

$$\Delta P_{total} = \Delta P_{circ.} + \Delta P_{panel} \quad (40)$$

$$\Delta P_{total} = 5619,18 Pa + 2500 Pa$$

$$\Delta P_{total} = 8119,18 Pa$$

3.1.16 Potencia de la bomba. Para el cálculo de la potencia de una bomba se lo obtiene de la siguiente expresión:

$$W_B = \frac{\dot{m} \cdot \Delta P_T}{\rho \cdot \eta} \quad (41)$$

Dónde:

W_B = Potencia de la bomba [W]

\dot{m} = Flujo másico [kg/s]

ΔP_T = Pérdida de carga en todo el circuito [Pa]

ρ = Densidad del fluido de trabajo [kg/m³]

η =Eficiencia de la bomba

Con lo referente a la eficiencia de la bomba centrífuga de 0,25- 0,5.

Y el flujo másico se obtiene por la siguiente expresión

$$\dot{m} = \rho \cdot V \quad (42)$$

Dónde

\dot{m} = Flujo másico en [kg/s]

ρ = Densidad del fluido [kg/m³]

V = Flujo volumétrico [m³/seg]

Remplazando valores en la ecuación anterior, se tiene la potencia necesaria de la bomba de circulación para nuestro sistema, el cual trabaja a caudales bajos por lo cual se obtendrá un valor de potencia bajo:

$$W_B = \frac{0,038 \frac{kg}{s} * 8119,18 Pa}{993 \frac{kg}{m^3} * 0,25}$$

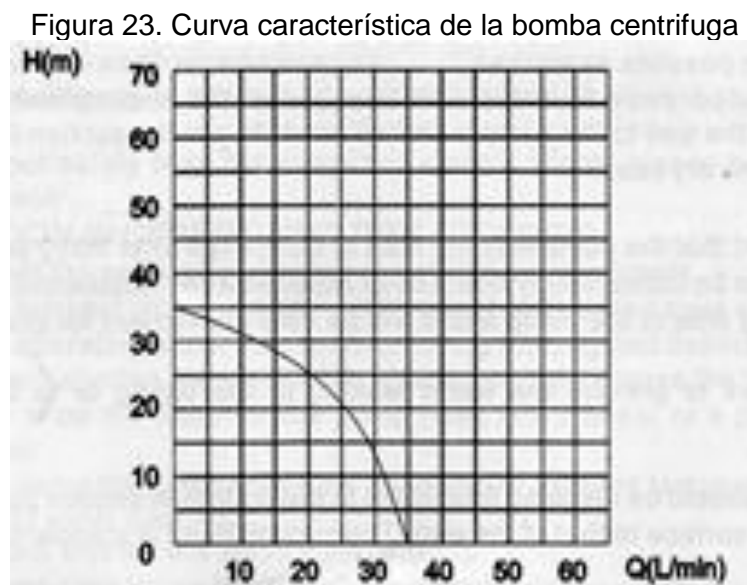
$$W_B = 1,25 W$$

Es aconsejable utilizar una bomba de mayor potencia a la obtenida teóricamente, debido a las pérdidas que se pueden obtener con el pasar del tiempo. Además este sistema al

ser expuesto a pruebas experimentales en donde se pueda variar el caudal de circulación se opta por la selección de una bomba centrífuga de 0,5 HP para agua caliente.

El fluido a tratar debe cumplir con normas de sanidad, por lo que la bomba tiene que soportar temperaturas iguales o superiores a las consideradas en el diseño, y así evitar problemas de corrosión.

La curva característica y especificaciones técnicas de la bomba eléctrica marca paolo se muestran en la siguiente figura:



Fuente: Catalogo bomba Paolo

Especificaciones técnicas:

- Marca: Paolo
- Modelo: OKM 60-1
- Potencia eléctrica: 0,5 HP
- Resistente a altas temperaturas: 110 °C.

3.2 Diseño térmico de la instalación solar

3.2.1 Pérdida de energía térmica en el tanque de acumulación, tuberías y accesorios.

El aislamiento térmico es un material muy importante en instalaciones de calefacción y agua caliente, debido a que se manejan temperaturas superiores a las del ambiente, por lo cual es inevitable la pérdida de energía, debido a este diferencial de temperaturas.

En el sistema hidráulico se tiene pérdidas por convección, conducción y radiación, ya sea por el ambiente en el cual está funcionando, sin embargo la pérdida de calor significativa se da por convección. Por esta razón los aislamientos térmicos evitan el libre paso del calor ya que son caracterizados por su alta resistencia térmica.

Existen diferentes tipos de aislamientos, los más empleados son: fibra de vidrio, lana de vidrio, vidrio expandido, poliestireno expandido, espuma de poliuretano, espuma elastomérica y espuma de polietileno.

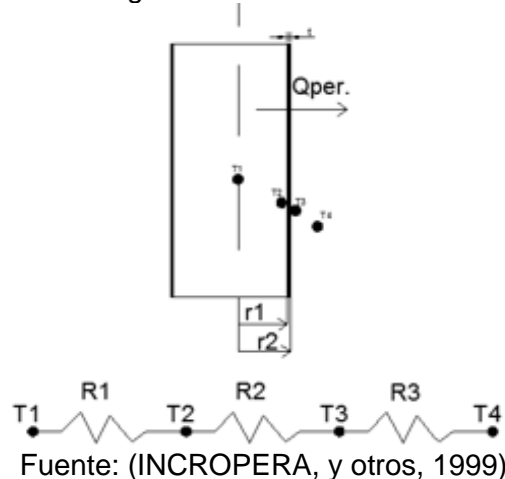
Para el caso del tanque de acumulación de agua caliente sanitaria existe un aislamiento recomendado que es la espuma de poliuretano. Este aislamiento se caracteriza por ser de muy baja conductividad térmica alrededor de $0,026 \text{ W/m}\cdot^\circ\text{C}$. (FAO, 1989)

En el caso de las tuberías y accesorios, el aislamiento empleado es la espuma elastomérica que está compuesto a base de caucho sintético y con una estructura celular cerrada. Este aislamiento tiene una conductividad térmica igual a $0,035 \text{ W/m}\cdot^\circ\text{C}$ y es resistente a la intemperie.

Para calcular el espesor del aislamiento necesario en la tubería, se empieza por obtener la pérdida de calor total que se tiene normalmente sin el aislamiento, y de esa manera con el aislamiento evitar hasta un 80% de pérdida de calor.

3.2.1.1 *Cálculo de la pérdida de calor en la tubería sin aislamiento.* Mediante analogías eléctricas, se puede obtener las resistencias térmicas presentes desde el interior del tubo hasta el exterior.

Figura 24. Analogía eléctrica de transferencia de calor



Fuente: (INCROPERA, y otros, 1999)

Dónde:

R_1 = Resistencia térmica de convección [k/W]

R_2 = Resistencia térmica de conducción del tubo [k/W]

R_3 = Resistencia térmica de convección exterior [k/W]

Para el cálculo es necesario conocer las propiedades de los fluidos interno y externo, para la ciudad de Riobamba, en donde se evaluarán a las temperaturas máximas y mínimas respectivamente.

Tabla 18. Propiedades del fluido en la ciudad de Riobamba

| Fluido | Temperatura promedio [°C] | Viscosidad $\mu \cdot 10^6$ [N.s/m ²] | Densidad [kg/m ³] | Calor específico Cp [kJ/kg.K] | Conductividad térmica $k \cdot 10^3$ [W/m.K] | Número de Prandtl |
|--------|---------------------------|---|-------------------------------|-------------------------------|--|-------------------|
| Agua | 37 | 695 | 993 | 4,178 | 628 | 4,62 |

Fuente: Autores

3.2.1.2 Convección en el interior de la tubería. En primer lugar se obtiene el número de Reynolds del fluido que circula por el interior de la tubería.

$$Re_D = \frac{v \cdot D_i \cdot \rho}{\mu}$$

$$Re_D = \frac{0,5 \frac{m}{s} * 0,01905 m * 993 kg/m^3}{695 * 10^{-6}}$$

$$Re_D = 13609,1$$

Como se tiene un número de Reynolds superior a 10000, el fluido se encuentra en régimen turbulento, lo que se puede utilizar la ecuación de Dittus-Boelter: (INCROPERA, y otros, 1999).

$$Nu_D = 0,023 \cdot Re_D^{4/5} \cdot Pr^n \quad (43)$$

En este caso, $n=0,3$ por que el fluido interno se enfría con la temperatura exterior.

$$Nu_D = 0,023 \cdot (13609,1)^{4/5} \cdot (4,62)^{0,3}$$

$$Nu_D = 73,82$$

$$Nu_D = \frac{h_i \cdot D_i}{k_{agua}} \quad (44)$$

$$h_i = \frac{Nu_D \cdot k_{agua}}{D_i}$$

$$h_i = \frac{73,82 * 628 \times 10^{-3} \frac{W}{m \cdot K}}{0,01905 m}$$

$$h_i = 2433.574 \frac{W}{m^2 \cdot K}$$

3.2.1.3 Convección exterior de la tubería. El fluido exterior es aire, cuyas propiedades evaluadas a la temperatura más baja igual a 12,4°C y con un promedio de velocidad del viento de 9,7 km/h o 2,7 m/s

Tabla 19. Propiedades del fluido

| Fluido | Viscosidad $\mu * 10^6$ [N.s/m ²] | Densidad [kg/m ³] | Calor especifico Cp[kJ/kg.K] | Conductividad térmica $k * 10^3$ [W/m.K] | Número de Prandtl |
|--------|--|----------------------------------|------------------------------------|--|----------------------|
| Aire | 174,60 | 1,26 | 1,01 | 24,70 | 0,71 |

Fuente: Autores

De la misma manera se procede el cálculo del número de Reynolds:

$$Re_D = \frac{V_{viento} \cdot D_{ext} \cdot \rho}{\mu}$$

$$Re_D = \frac{2,7 * 0,03 * 1,26}{174,6 * 10^{-6}}$$

$$Re_D = 521,92$$

Como Reynolds es menor a 2300, el fluido se encuentra en flujo laminar. Entonces se aplica la correlación correspondiente a flujo cruzado en cilindros. (INCROPERA, y otros, 1999)

$$Nu_D = c \cdot Re_D^m \cdot Pr^{1/3} \quad (45)$$

De acuerdo al libro de transferencia de calor de Incropera.

$c=0,683$, y $m= 0,466$.

$$Nu_D = 0,683 * (521,92)^{0,466} * (0,7122)^{\frac{1}{3}}$$

$$Nu_D = 11,263$$

$$h_0 = \frac{11,263 * 24,7 * 10^{-3} \frac{W}{m \cdot K}}{0,0269 m}$$

$$h_0 = 10,341 \frac{W}{m^2 \cdot K}$$

Y el coeficiente global de transferencia de calor será:

$$R_{eq} = R_1 + R_2 + R_3 \quad (46)$$

$$R_1 = \frac{1}{h_i \cdot A_i} = \frac{1}{\frac{2433,574 W}{m^2 K} * \pi * 0,01905 m * 15,5 m} = 4,429 x 10^{-4} \frac{K}{W} \quad (47)$$

$$R_2 = \frac{\ln\left(\frac{r_2}{r_1}\right)}{2 \cdot \pi \cdot k_{tubo} \cdot t} = \frac{\ln\left(\frac{26,9}{19,05}\right)}{2 * \pi * 0,1 * 15,5} = 0,035 \frac{K}{W} \quad (48)$$

$$R_3 = \frac{1}{h_o \cdot A_o} = \frac{1}{10,341 * \pi * 0,0269 * 15,5} = 0,073 \frac{K}{W} \quad (49)$$

$$R_{eq} = (4,429 x 10^{-4} + 0,035 + 0,073) \frac{K}{W}$$

$$R_{eq} = 0,108 \frac{K}{W}$$

$$U \cdot A = \frac{1}{R_{eq}}$$

$$U \cdot A = \frac{1}{0,108} = 9,259 \frac{W}{K}$$

Una vez obtenido el coeficiente global, se procede a calcular el calor total perdido tanto por conducción como por convección, de acuerdo a la siguiente igualdad considerando

que la temperatura del fluido interior puede llegar hasta los 70°C en Riobamba con una elevada cantidad de radiación solar.

$$Q_{per} = U \cdot A \cdot \Delta T \quad (50)$$

$$Q_{per} = 9,259 \frac{W}{K} (70 - 12,4) K$$

$$Q_{per} = 533,318 W$$

Con este valor de pérdida de energía, se obtiene la variación de temperatura de acuerdo a la siguiente igualdad:

$$Q_{per} = \dot{m} C_p \Delta T \quad (51)$$

$$\Delta T = \frac{Q_{per}}{\dot{m} C_p}$$

$$\Delta T = \frac{533,318 W}{0,038 \frac{kg}{s} * 4 178 \frac{J}{kg \cdot K}} = 3,359 K$$

El 80% del total de potencia térmica que se evitará la pérdida energética es igual a 64 W, lo que se acepta una pérdida energética de 20 W.

Con la potencia térmica máxima permisible se obtiene el coeficiente global de transferencia de calor, de acuerdo a la siguiente igualdad:

$$Q_{per} = U \cdot A \cdot \Delta T$$

$$\frac{Q_{per}}{\Delta T} = U \cdot A$$

$$\frac{426,6544 W}{(70 - 12,4)} = U \cdot A$$

$$U \cdot A = 1,11 \frac{W}{K} = \frac{1}{R_{eq}}$$

$$R_{eq} = 0,135 \frac{K}{W} = \frac{1}{h_i \cdot A_i} + \frac{\ln\left(\frac{r_2}{r_1}\right)}{2 \cdot \pi \cdot k_{tubo} \cdot t} + \frac{\ln\left(\frac{r_3}{r_2}\right)}{2 \cdot \pi \cdot k_{aislam} \cdot t} + \frac{1}{h_o \cdot A_o}$$

$$0,135 \frac{K}{W} = 4,429 \times 10^{-4} \frac{K}{W} + 0,033 \frac{K}{W} + \frac{\ln\left(\frac{r_3}{26,9}\right)}{2 \cdot \pi \cdot 0,035 \cdot 15,5} + 0,073 \frac{K}{W}$$

$$r_3 = 29,45 \text{ mm}$$

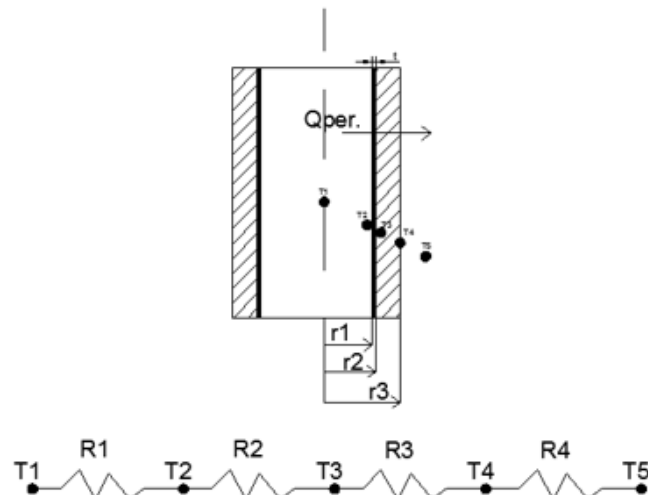
$$t_{aislamiento} = r_3 - r_2 = 0,0294 - 0,0269$$

$$t_{aislamiento} = 2,5 \text{ mm}$$

Ya que en el mercado no hay aislantes de ese espesor se selecciona al más cercano es decir de 10 mm.

3.2.1.4 Pérdida de calor en tubería con aislante. Una vez calculado el espesor del aislante se procede a calcular la pérdida de calor con el mismo.

Figura 25. Analogía eléctrica de transferencia de calor en tubería



Fuente: (INCROPERA, y otros, 1999)

Dónde:

R_1 = Resistencia térmica de convección [k/W.]

R_2 = Resistencia térmica de conducción del tubo [k/W]

R_3 = Resistencia térmica de conducción del aislante [k/W]

R_4 = Resistencia térmica de convección exterior [k/W]

$$R_1 = 4,429 \times 10^{-4} \frac{K}{W}$$

$$R_2 = 0,035 \frac{K}{W}$$

$$R_3 = \frac{\ln\left(\frac{r_3}{r_2}\right)}{2\pi k_{aislante} \cdot L} = \frac{\ln\left(\frac{36,9}{26,9}\right)}{2\pi \cdot \left(0,035 \frac{W}{m \cdot K}\right) \cdot 15 \text{ m}}$$

$$R_4 = 0,0927 \text{ K/W}$$

$$Re = \frac{2,7 \frac{m}{s} (0,0369 \text{ m}) (1,2547 \frac{kg}{m^3})}{174 \times 10^{-6} \frac{N \cdot s}{m^2}}$$

$$Re = 715$$

Como el número de Reynolds es menor a 1000 es flujo laminar.

$$Nu_D = c \cdot Re_D^m \cdot Pr^{1/3}$$

En este caso $c=0,683$, y $m=0,466$

$$Nu_D = 0,683(715)^{0,466}(0,7122)^{1/3}$$

$$Nu_D = 1,3$$

$$h_o = \frac{Nu_D \cdot k_{aire}}{D_o} = \frac{1,3(24,7 \times 10^{-3} \frac{W}{m \cdot K})}{0,0369 \text{ m}}$$

$$h_o = 0,87 \frac{W}{m^2 \cdot K}$$

$$R_4 = \frac{1}{h_o \cdot A_o} = \frac{1}{0,87 \frac{W}{m^2 \cdot K} * \pi * 0,0369 \text{ m} * 15,5 \text{ m}}$$

$$R_4 = 1,56 \frac{K}{W}$$

$$R_{eq} = R1 + R2 + R3 + R4 = (4,429 \times 10^{-4} + 0,035 + 0,0927 + 1,56) \frac{K}{W}$$

$$R_{eq} = 1,688 \frac{K}{W}$$

$$UA = \frac{1}{R_{eq}} = \frac{1}{1,688 \frac{K}{W}}$$

$$UA = 0,59 \frac{W}{K}$$

El calor perdido será:

$$Q_{per} = U \cdot A \cdot \Delta T$$

$$Q_{per} = 0,59 \frac{W}{K} * (70 - 12,4) K$$

$$Q_{per} = 34,2 W$$

3.2.2 *Calculo del aislamiento del tanque de almacenamiento de ACS.* Para el cálculo del aislamiento del tanque de acumulación de agua caliente, es necesario realizar un análisis sobre el comportamiento del fluido interno en el tanque, el cual mantendrá un flujo laminar o en reposo. Y como fluido externo, se considera aire a temperatura ambiente.

El tipo de aislamiento más idóneo para recubrimiento de tanques, es la espuma de poliuretano que es uno de los mejores aislamientos térmicos, tiene un coeficiente de conductividad de 0,023 W/m.K. (Térmico, y otros, 2015)

El aislante deberá disminuir la mayor pérdida de energía del tanque.

Para el cálculo del espesor del aislamiento, se permitirá arbitrariamente que el tanque de almacenamiento disminuya 2°C al día, resultando la siguiente pérdida de potencia térmica:

$$Q_{per.} = \frac{m_{tanque} C_p \Delta T}{t} \quad (52)$$

Dónde:

$Q_{per.}$ = Potencia de calor perdido [W]

m_{tanque} = Masa del fluido interno [kg]

c_p = Calor específico del fluido interno evaluado a 37°C [kJ/kg °K]

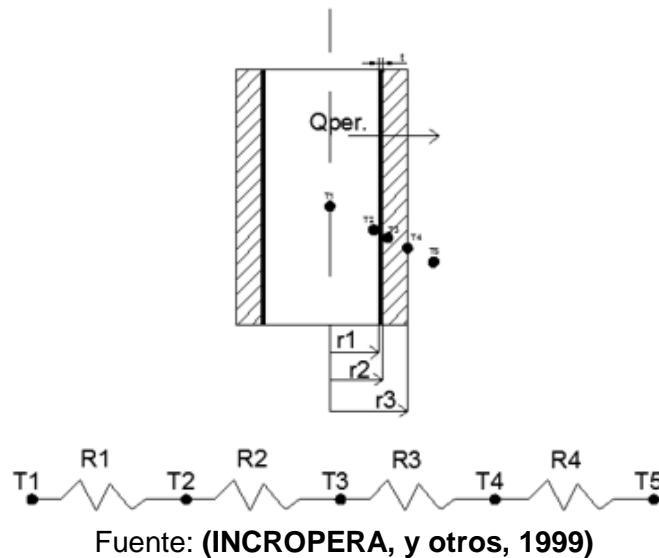
ΔT = Variación de temperatura en un día [°C]

Con una masa del fluido de 145 lt o 145 kg, y para un tiempo de un día o 86400 s, y el calor específico del fluido de 4,178 KJ/Kg.K.

$$Q_{per.} = \frac{145kg * 4,178 \frac{kJ}{kg.K} * 2 K}{86400 s} = 14W$$

Posteriormente se calculan los coeficientes peliculares del tanque de almacenamiento:

Figura 26. Analogía eléctrica de transferencia de calor en el tanque acumulador



3.2.2.1 Convección en el interior del tanque. En primero lugar se obtiene el número de Reynolds del fluido interior, considerando que el fluido en el interior se mantiene en reposo, por lo cual la tiene se considera con una velocidad muy baja.

Para el cálculo del número de Reynolds, se parte del caudal de ingreso al tanque igual a 7,5 kg/min calculado anteriormente:

$$Vi = \frac{Wc}{\rho.At} \quad (53)$$

Dónde:

W_c = Flujo másico [kg/s]

ρ = Densidad del agua [kg/m³]

A_i = Área del tanque [m²]

$$V_i = \frac{0,125 \frac{kg}{s}}{993 \frac{kg}{m^3} \cdot \pi \cdot (0,39 m)^2 / 4}$$

$$V_i = 0,0010 \frac{m}{s}$$

Una vez obtenido la velocidad interna del tanque, se procede a obtener el número de Reynolds:

$$Re_D = \frac{V_i \cdot D_i \cdot \rho}{\mu}$$

$$Re_D = \frac{0,0010 \frac{m}{s} \cdot 0,39 m \cdot 993 \frac{kg}{m^3}}{695 \cdot \frac{10^{-6} N \cdot s}{m^2}}$$

$$Re_D = 587,18'$$

El fluido en el interior del tanque se encuentra en régimen laminar. Se calcula el número de Nusselt tomando como referencia un flujo de calor superficial constante. Entonces el número de Nusselt es constante e igual a 4,36. (INCROPERA, y otros, 1999)

$$Nu_D = 4,36 = \frac{h_i D_i}{k}$$

$$h_i = \frac{4,36 \cdot k}{D_i}$$

$$h_i = \frac{4,36 \cdot 628 \cdot 10^{-3}}{0,39}$$

$$h_i = 7,02 \frac{W}{m^2 \cdot K}$$

3.2.2.2 Flujo externo convección externa. En el exterior del tanque se considera convección natural con el aire externo que se encuentra como mínimo a 10,2 °C en la ciudad de Riobamba, es así que se realiza el análisis suponiendo que la temperatura superficial del tanque exterior con el aislamiento se mantiene a esa temperatura.

Realizando las analogías eléctricas de transferencia de calor y conociendo la potencia térmica perdida, se realiza el cálculo de la temperatura superficial exterior del tanque de acumulación de ACS:

$$Q_{per.} = \frac{T_1 - T_3}{\frac{1}{hi \cdot Ai} + \frac{\ln\left(\frac{r_2}{r_1}\right)}{2\pi k_{acero} \cdot L}}$$

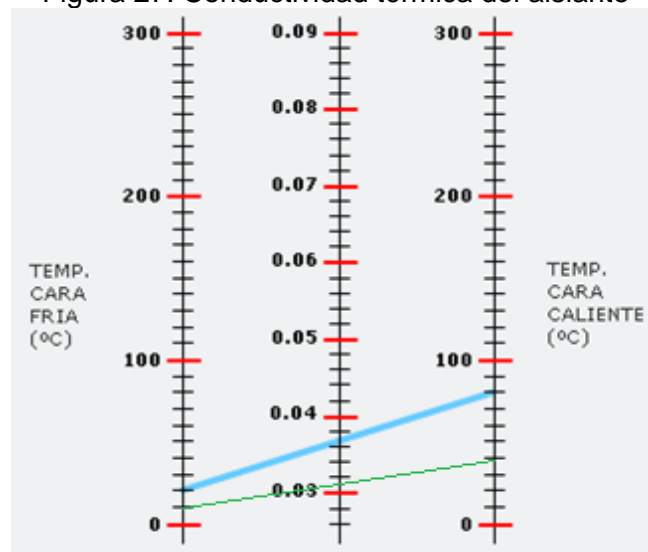
$$14 \text{ W} = \frac{45 - T_3}{\frac{1}{7,02 \frac{\text{W}}{\text{m}^2\text{K}} * \pi * \frac{(0,39 \text{ m})^2}{4}} + \frac{\ln\left(\frac{198}{195}\right)}{2\pi \cdot 47 \frac{\text{W}}{\text{m} \cdot \text{K}} * 1,22 \text{ m}}}$$

$$T_3 = 28,33 \text{ °C}$$

Y asumiendo la temperatura superficial del tanque equivalente a 10,2 °C se obtiene la resistencia térmica del aislamiento, de acuerdo a la siguiente expresión:

Para el cálculo de la conductividad térmica del aislante tenemos el siguiente diagrama.

Figura 27. Conductividad térmica del aislante



Fuente: (MARBEX)

$$Q_{per.} = \frac{T_3 - T_4}{R_3}$$

$$14 W = \frac{(28,33 - 10,2)K}{R_3}$$

$$R_3 = 1,29 K/W$$

$$R_3 = \frac{\ln\left(\frac{r_3}{r_2}\right)}{2\pi k_{aisl.} L}$$

$$1,29 \frac{K}{W} = \frac{\ln\left(\frac{r_3}{198}\right)}{2\pi * 0,026 \frac{W}{m \cdot K} \cdot 1,22m}$$

$$r_3 = 256,33 \text{ mm}$$

$$t_{aisl} = 29,17 \text{ mm}$$

Entonces el espesor del aislamiento del tanque será de 30 mm o 3 cm de espuma de poliuretano.

3.3 Diseño del sistema de adquisición de datos

Una vez realizado el diseño hidráulico y térmico procedemos a realizar el diseño del sistema de adquisición de datos en sí, para lo cual requerimos:

- ◆ Seleccionar los sensores adecuados
- ◆ Seleccionar la tarjeta de adquisición de datos (DAQ), en base a los sensores adecuados.
- ◆ Realizar el circuito de acondicionamiento y filtrado de señal para los sensores.
- ◆ Realizar la calibración de los sensores en base a un sensor patrón.
- ◆ Realizar las placas de los circuitos tanto de acondicionamiento como de filtrado de señales.

- ♦ Programar en LabVIEW para la adquisición de datos.

3.3.1 Selección de los sensores. Se procede a realizar la selección de los sensores de temperatura, radiación y humedad con las mejores características para nuestro sistema, el cual brindara valores más precisos para realizar un correcto estudio de los mismos.

3.3.1.1 Selección de sensores de Temperatura. Se considera cuatro tipos de sensores, siendo LM35, PT100, HU-10S y Termopar tipo K, debido a la accesibilidad de cada uno de ellos.

Se requiere la temperatura ambiente para obtener el rendimiento del panel, se realiza la elección más adecuada, considerando el sensor LM35 y HU10S.

Tabla 20. Características del sensor LM35

| Sensor de temperatura LM35 |
|--|
| Escala de factor lineal |
| Exactitud 0,5°C (a +25°C) |
| Rango entre -55°C a +150°C |
| Conveniente para aplicaciones remotas |
| Opera entre 4 y 30 volts de alimentación |
| Bajo auto-calentamiento |

Fuente: Autores

Elección del sensor para la medición de la temperatura en el interior de la tubería y tanque, se opta por el termopar tipo K y PT100 por ser sensores industriales.

Tabla 21. Características de la termopar tipo K

| Sensor de temperatura termopar tipo k |
|--|
| Material de la probeta: Acero Inoxidable |
| Temperatura de Operación: -100 a 1000 °C |
| Tipo de rosca: 3/8 plg NPT |
| Diámetro de tornillo de conexión: 8mm/ 0,31 plg. |
| Longitud de la probeta: 50mm/1,96 plg. |
| Diámetro de la probeta: 5mm/0,19 plg. |
| Longitud del cable: 2m/78,74 plg. |
| Peso: 42 gr. |

Fuente: Autores

Figura 28. Termopar tipo K



Fuente: Autores

En el siguiente cuadro se indica las características del sensor de temperatura pt100.

Tabla 22. Características de un pt100

| Sensor de temperatura pt100 | |
|------------------------------------|------------------|
| Blindaje externo | Blindaje aislada |
| Aislamiento interno | Protegido |
| Rango de temperatura | (-20 to 450 °C) |
| Longitud del cable | 49 cm |
| Longitud del sensor | 3 cm |
| Diámetro del sensor | 4 mm |

Fuente: Autores

Figura 29. Sensor pt100



Fuente: Autores

Debido a la imprecisión de las medidas con el sensor pt100, se ha elegido al termopar tipo K para medir los datos tanto en la tubería, como en el interior del tanque.

3.3.1.2 Selección del sensor para Humedad. Para el sensor de humedad se toma al HR202L, HU-10S debido a su accesibilidad, comunicación de datos y bajo costo.

Tabla 23. Características del sensor HR202L

| Características del sensor HR202L | |
|--|--|
| Para monitoreo de la humedad ambiente | |
| Precisión de detección de humedad $\leq 5\%$ de Humedad relativa | |
| Estabilidad $\leq 1\%$ RH/año | |

Fuente: Autores

Figura 30. Sensor de Humedad HR202L



Fuente: Autores

En la siguiente grafica se muestra las características del sensor de temperatura ambiente y humedad.

Tabla 24. Características del sensor HU-10S

| Sensor de temperatura y humedad HU-10S | |
|---|--------------------|
| Referencia eléctrica | Módulo HU-10S |
| Rango de voltaje de operación | DC 5.0 \pm 0.1 V |
| Rango de voltaje de salida | DC 1 a V |
| Corriente de operación (Max) | 2 mA |
| Rango de humedad de almacenamiento | 0 a 95 % |
| Rango de Humedad de operación | 20 a 90% |
| Rango de Temperatura de almacenamiento | -20 a 70 °C |
| Rango de Temperatura de almacenamiento | 0 a 50 °C |
| Rango de Histéresis de Humedad [RH a 25°C] | max 2%RH |
| Estabilidad en trabajo de larga duración | $\pm 1.5\%$ |
| Linealidad | Salida lineal |
| Tiempo de respuesta [63% del alcance] | 1min |

Fuente: Autores

Figura 31. Sensor de Humedad HU-10S



Fuente: Autores

Se ha elegido al sensor HU-10S debido a que proporciona datos de humedad y temperatura ambiente, disminuyéndonos la compra de otro sensor de temperatura.

3.3.1.3 Selección del sensor de Radiación. Para este tipo se consideró el sensor de radiación Davis de la estación meteorología *Davis Vantage Pro*, la cual dispone la Escuela, y que nos facilita para nuestro trabajo.

Tabla 25. Características del sensor de Radiación

| Sensor de radiación solar |
|---|
| Modelo: 6450 |
| Temperatura de funcionamiento: -40° to +150°F [-40° to 65°C] |
| Temperatura de almacenamiento: -50° to +158°F [-45° to +70°C] |
| Transductor: Fotodiodo de silicón |
| Respuesta: Espectral |
| Porcentaje de la lectura: +/- 3% [0° to 70° Angulo incidente] |
| Porcentaje de la escala total: +/-2% [0° to 90°] |
| Longitud del cable: 0,6m |
| Tipo de cable: 4 conductor, 26 AWG |
| Conector: RJ-11 |
| Cable verde: Salisa [0 to +3VDC];1,67 mV per W/m ² |
| Cable rojo y negro: Tierra |
| Cable amarillo: +3VDC +/- 10%;1mA |
| Coefficiente de temperatura: +0.067% per °F[+0,012% per °C] |
| Temperatura referencial: 77°F [25°C] |
| Material del sensor: Plastico |
| Dimensiones: [51mmx70mmx57mm] |
| Peso: [226 gr] |

Fuente: (DAVIS)

Figura 32. Sensor de Radiación Davis



Fuente: (DAVIS)

Adicionalmente se colocó un caudalímetro en la entrada del panel para tener una referencia de cuál es el caudal que pasa a través del colector solar de tubos al vacío, a continuación presentamos las características del sensor:

Tabla 26. Características del Sensor de Caudal

| Sensor de caudal tipo turbina | |
|--------------------------------------|--|
| Rango de medición | 1 a 40 Lt/min |
| Presión Máxima | 1,75 Mpa |
| Salida | pulsos transistor NPN colector abierto |
| Relación de pulsos | 450 pulsos/ Litro |
| Rango de frecuencia | 7,5 Hz a 225 Hz |
| Temperatura de trabajo | -40 a 80°C |
| Voltaje de alimentación | 3 a 18 Vdc |
| Corriente máxima de salida | 10 mA |
| Precisión | +/- 2% de la escala completa |
| Material | Cobre |
| Dimensiones | 44x27.5mm/1,7"x1,1"(largo*Ancho) |

Fuente: Autores

Figura 33. Sensor de caudal



Fuente: Autores

3.3.2 Selección de la Tarjeta de adquisición de Datos (DAQ). Para la sección de la tarjeta se considera 7 entradas analógicas (sensores de temperatura, humedad y radiación) y 5 entradas digitales para el medidor de caudal (contador de pulsos con arduino).

3.3.2.1 Cálculo de la resolución de la tarjeta para cada uno de los sensores. Para tener una misma resolución, unidad mínima 1 para los diferentes sensores se calcula el número de bits:

$$r = \frac{N_{max}}{2^n - 1} \quad (54)$$

Dónde:

r=Resolución de medida.

n= Numero de bits.

N_{max} = Valor máximo para cada uno de los sensores.

Despejando n de la ecuación (54) tenemos:

$$n = \frac{\log\left(\frac{N_{max}}{r} + 1\right)}{\log 2} \quad (55)$$

3.3.2.2 Resolución para las termopar tipo K. La temperatura máxima que da el panel es de 150°C con una resolución de 1°C reemplazando estos datos en la ecuación (55)

$$n = \frac{\log\left(\frac{150 \text{ }^\circ\text{C}}{1 \text{ }^\circ\text{C}} + 1\right)}{\log 2}$$

$$n = 7,24 \text{ Bits}$$

3.3.2.3 Resolución para el sensor HU-10S para temperatura ambiente y humedad. La temperatura y humedad máxima que da el panel es de 100°C y 100% respectivamente, con una resolución de 1°C y 1%, reemplazando estos datos en la ecuación (55).

$$n = \frac{\log\left(\frac{100 \text{ }^\circ\text{C}/\%}{1 \text{ }^\circ\text{C}\%} + 1\right)}{\log 2}$$

$$n = 6,66 \text{ Bits}$$

3.3.2.4 Resolución para el sensor de radiación solar. La irradiación máxima es de 1800 W/m², con una resolución de 1 W/m², reemplazando estos datos en la ecuación (55).

$$n = \frac{\log\left(\frac{1800 \frac{W}{m^2}}{1 \frac{W}{m^2}} + 1\right)}{\log 2}$$

$$n = 10,8 \text{ Bits}$$

3.3.2.5 Resolución para el sensor de caudal. El caudal máximo que nos da la bomba es de 40 Lt/min, con una resolución de 1 Lt/min, reemplazando estos datos en la ecuación (55):

$$n = \frac{\log\left(\frac{40 \text{ lit/min}}{1 \text{ lit/min}} + 1\right)}{\log 2}$$

$$n = 5,4 \text{ Bits}$$

Por la resolución presentada por cada sensor se necesita aproximadamente una tarjeta de 11 bits. Se considera la tarjeta de adquisición de datos DAQ 6008 la más adecuada, debido a que es compatible con los sensores seleccionados anteriormente y cumple con la resolución máxima que se necesita.

Las características de la tarjeta DAQ 6008 se muestran a continuación:

Figura 34. Tarjeta DAQ 6008



Fuente: (NATIONAL INSTRUMENTS)

La tarjeta de adquisición de datos NI (*National Instruments*), Modelo USB-6008 cuenta con las siguientes características:

Tabla 27. Especificaciones de la DQ USB-6008

| Specifications | Requirements and compatibility | | |
|---|--------------------------------|--------------------|------------------------|
| 8 analog inputs at 12 or 14 bits, up to 48 kS/s | OS information | Driver Information | Software Compatibility |
| 2 analog outputs at 12 bits, software-timed | Mac Os X | NI-DAQmx | ANSI C/C++ |
| 12 TTL/CMOS digital I/O lines | Windows 2000/XP | NI-DAQmx Base | LabVIEW |
| One 32-bit, 5 MHz counter | Windows 7 | | LabWindows/CVI |
| Digital triggering | Windows CE | | Measurement Studio |
| Bus-powered | Windows Mobile | | SignalExpress |
| 1-year warranty | Windows Vista 32-bit | | Visual Basic. NET |

Fuente: (NATIONAL INSTRUMENTS)

3.3.3 Acondicionamiento y amplificación de señal para sensores. Para la etapa del diseño de los circuitos se considera las recomendaciones de la *National Instrument* en su paper “Cómo Escoger el Hardware DAQ Adecuado para su Sistema de Medidas” en la parte que nos dice si necesitamos o no acondicionamiento de señal.

Un dispositivo DAQ de uso general puede medir o generar +/-5 V o +/-10 V, algunos sensores generan señales muy difíciles o peligrosas de medir directamente con este tipo de dispositivo.

La mayoría de los sensores requieren acondicionamiento de señales, como amplificación y filtros, debido a que entregan voltajes muy pequeños la cual la tarjeta DAQ no puede reconocer, para solucionar ese tipo de problemas se debe de ocupar amplificadores los mismos que aumentan el voltaje de mi sensor pudiendo detectar la tarjeta, antes que un dispositivo de DAQ pueda medir la señal de forma efectiva y precisa. (Instrument, 2013)

Tabla 28. Acondicionamiento de señales para sensores

| Sensor | Amplificación | Filtrado | Excitación | Alineamiento |
|------------|---------------|----------|------------|--------------|
| Termopares | X | X | | X |
| Termistor | X | X | x | X |
| RTD | X | X | x | X |

Fuente: (NATIONAL INSTRUMENTS)

3.3.3.1 Modulo de acondicionamiento y amplificación para termopar tipo K. Para que la tarjeta de adquisición de datos pueda detectar la señal generada por una termopar tipo K, es necesario realizar la compensación de junta fría, linealizar y amplificar en un rango de 0 a 10 V.

Por tal razón debemos tomar en cuenta dos partes.

- ◆ Termopar tipo K
- ◆ Amplificador de instrumentación AD595

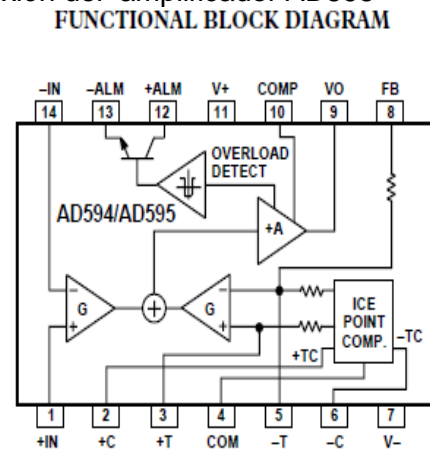
Debido a que el rango de medición de una termopar tipo K esta entre 0 y 1200 °C, generando un voltaje aproximado de $40.44\mu\text{V}/^\circ\text{C}$, el cual a temperatura ambiente [25°C] seria de 1mV y a 1200°C 48 mV aproximadamente. (CRUZ, 2009)

La DAQ 6008 tiene una resolución de 12 bits (2^{12} o 4,096 niveles distribuidos uniformemente) puede detectar un cambio de 5 mV, por lo que la tarjeta no podrá detectar rango de valores menores a 5mV, siendo necesario un la utilización de un amplificador de instrumentación. (Instrument, 2013)

3.3.3.2 Amplificador de instrumentación AD595. A razón de que la termopar tipo k envía una señal en el rango de los micros voltios, se hace necesario la etapa de amplificación y acondicionamiento de la señal la misma que se logra con un AD595, a continuación se muestra las características y diagrama de conexión, la cual amplifica la señal para que la lectura sea medida en mili voltios y de esa manera la tarjeta DAQ pueda hacer lecturas correctas.

Figura 35. Características y diagrama de conexión del amplificador AD595

FEATURES
 Pretrimmed for Type J (AD594) or
 Type K (AD595) Thermocouples
 Can Be Used with Type T Thermocouple Inputs
 Low Impedance Voltage Output: 10 mV/°C
 Built-In Ice Point Compensation
 Wide Power Supply Range: +5 V to ±15 V
 Low Power: <1 mW typical
 Thermocouple Failure Alarm
 Laser Wafer Trimmed to 1°C Calibration Accuracy
 Setpoint Mode Operation
 Self-Contained Celsius Thermometer Operation
 High Impedance Differential Input
 Side-Brazed DIP or Low Cost Cerdip

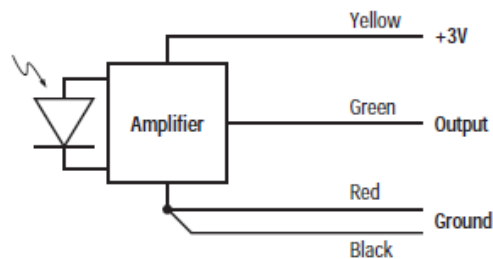


Fuente: (ANALOG DEVICE)

Como dato importante, se debe tener en cuenta que para 0 °C es 0 mV, para temperatura ambiente a 25 °C es 0.25 V, para 100 °C es aproximadamente 1 V y para la máxima temperatura que alcanzan los colectores de tubos al vacío (150 °C) sería 1.5 V, voltaje que trabaja normalmente la DAQ 6008. Este circuito es alimentado por una fuente de +15 Vdc, y a su vez, el AD595 puede suministrarle a la carga una corriente de ± 5 mA.

3.3.3.3 Acondicionamiento y amplificación para el sensor de radiación. El sensor ya viene integrado un circuito de amplificación, por lo cual se envía la señal por cable Ethernet, RJ11 el cual es especial para este tipo de sensor, su salida es de 0 a 3 V por lo que la tarjeta lee dicha señal, además el sensor da 1,67mV por cada W/m^2 .

Figura 36. Sensor y amplificador de señal del sensor de radiación



Fuente: (DAVIS)

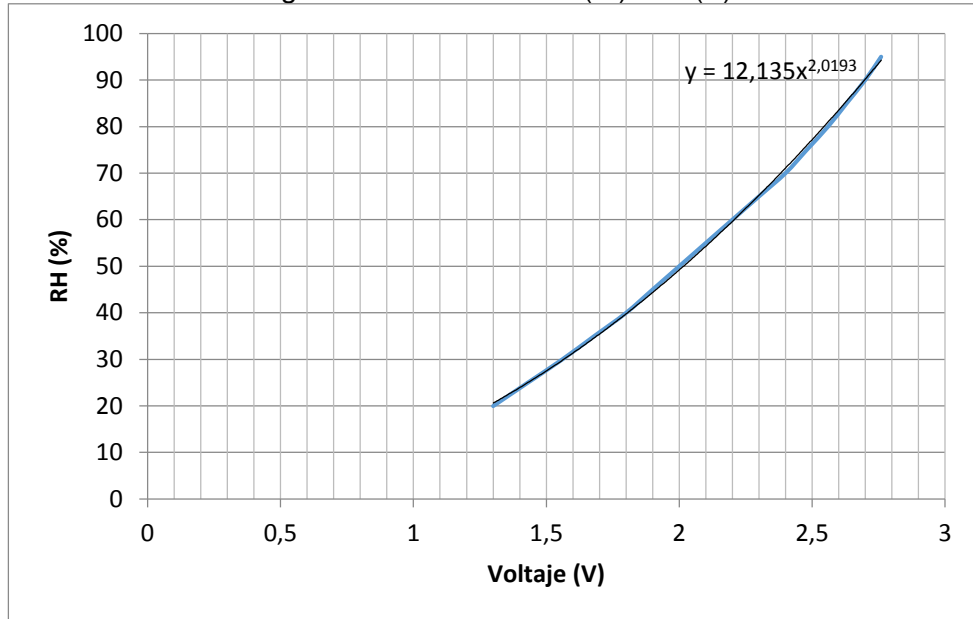
3.3.3.4 Acondicionamiento de señal para el sensor de humedad y temperatura ambiente HU-10S. El sensor presenta una salida de voltaje de entre 1 a 3 V, el fabricante nos da valores de voltaje en función de la humedad relativa, con lo cual graficamos y obtenemos su ecuación característica, para poder programar en labview, asimismo para la temperatura se tiene que aplicar una ecuación, añadiendo una resistencia de 10k ohm al circuito, este sensor es muy sensible por lo cual en el momento de su instalación se debe de colocar en un lugar en el cual no le llegue la radiación del sol directamente ya que ocasionaría lecturas erróneas.

Figura 37. Humedad en función del voltaje

| | | | | | | | | | |
|---------------|------|------|------|------|------|------|------|------|------|
| RH [%] | 20 | 25 | 30 | 35 | 40 | 45 | 50 | 55 | 60 |
| V | 1,30 | 1,43 | 1,56 | 1,58 | 1,80 | 1,90 | 2,00 | 2,10 | 2,20 |
| RH [%] | 65 | 70 | 75 | 80 | 85 | 90 | 95 | | |
| V | 2,30 | 2,40 | 2,48 | 2,56 | 2,63 | 2,70 | 2,76 | | |

Fuente: TCS industrial

Figura 38. Grafica de RH(%) vs V(V)



Fuente: Autores

Se obtuvo una ecuación en función del voltaje:

$$RH(\%) = 12,135 V^2 \quad (56)$$

Dónde:

V= Voltaje [V]

Para obtener la temperatura se hace la siguiente conversión:

$$V_t = V_{cc} * \frac{R_1}{(R+R_1)} \quad (57)$$

$$R = \frac{(V_{cc}-V_t)*R_1}{V_t} \quad (58)$$

Dónde:

V_{cc} =Voltaje regulado [V]

V_t = Voltaje de la señal de temperatura [V]

R= Resistencia del termistor [Ω]

$R[25\text{ °C}] = 10\text{ k}\Omega \pm 1\%$; $B(25/85) = 3435 \pm 1\%$

3.3.3.5 Acondicionamiento para el sensor de Caudal. Como el sensor envía pulsos igual a 450/litros se utiliza un contador de revoluciones mediante un arduino Mega, y posteriormente se envía la señal de manera digital hacia la tarjeta DAQ.

Tabla 29. Características del Arduino Mega

| Característica | Descripción |
|----------------------------------|-------------|
| Microcontrolador | ATmega328 |
| Voltaje de operación | 5 V |
| Voltaje de entrada [recomendado] | 7 a 12 V |
| Voltaje de entrada [limites] | 6 a 20 V |
| Digital I/O Pin | 14 |
| Pin analógico de entrada | 6 |
| Corriente DC por pin I/O | 40 mA |
| Corriente DC por pin [3,3 V] | 50 mA |

Fuente: (ARDUINO)

La DAQ 6008 lee la señal de la siguiente manera:

Tabla 30. Lectura de caudal a través de lógica binaria

| N° Cable | Lit/min | Verdadero [5V] | Falso [0V] | Puerto de la DaQ 6008 | N° de Puerto |
|----------|----------|----------------|------------|-----------------------|--------------|
| 1 | $2^0=1$ | 1 | 0 | P0.0 | 17 |
| 2 | $2^1=2$ | 1 | 0 | P0.1 | 18 |
| 3 | $2^2=4$ | 1 | 0 | P0.2 | 19 |
| 4 | $2^3=8$ | 1 | 0 | P0.3 | 20 |
| 5 | $2^4=16$ | 1 | 0 | P0.4 | 21 |

Fuente: Autores

3.3.3.6 Etapa de filtrado. Para la etapa de filtrado se realiza un filtro paso bajo, con la finalidad de eliminar cualquier ruido externo que afecte a la señal la cual emitirá datos erróneos que nos generara problemas al momento de realizar el estudio de la energía solar y el calor aprovechable.

3.3.4 Calibración de sensores. Antes de realizar el diseño de las placas electrónicas se realiza las conexiones en un protoboard y se calibro todos los sensores utilizando otro sensor disponible en el laboratorio de la Facultad.

La calibración de sensores se hizo mediante un instrumento patrón tanto para los termopar tipo k como para el sensor HU-10S (temperatura ambiente y Humedad), se tomó al Hygro-Thermometer de la marca EXTECH.

Tabla 31. Características del Hygro-Thermometer

| Características del sensor hygro-thermometer | |
|--|-------------------|
| Marca | EXTECH |
| Modelo | Hygro-Thermometer |
| Rango de temperatura | -10 to 60 °C |
| Rango de humedad relativa | 1 to 99% RH |
| Batería | 1.5 V |

Fuente: Autores

A continuación se presenta los datos que se obtuvo de temperatura y humedad relativa tomados a lo largo de un día, desde las 8:00 hasta 18:00. Los datos se presentan en la siguiente tabla.

Tabla 32. Calibración de sensores

| Hora | Termopar | | | | | Temp. Amb. | Humedad | Sensor Patrón (Hygro-thermometer) | |
|------|----------|---------|---------|---------|---------|-------------|------------|-----------------------------------|----------------|
| | K1 [°C] | K2 [°C] | K3 [°C] | K4 [°C] | K5 [°C] | HU10-S [°C] | HU10-S [%] | Temperatura [°C] | Humedad RH [%] |
| 8 | 18 | 18 | 17 | 18 | 17 | 18 | 70 | 18 | 71 |
| 9 | 21 | 21 | 22 | 21 | 22 | 21 | 68 | 22 | 69 |
| 10 | 20 | 21 | 20 | 21 | 20 | 20 | 70 | 21 | 70 |
| 11 | 20 | 21 | 21 | 20 | 20 | 20 | 70 | 21 | 72 |
| 12 | 20 | 20 | 21 | 20 | 21 | 21 | 62 | 20 | 65 |
| 13 | 21 | 21 | 22 | 21 | 22 | 21 | 48 | 21 | 50 |
| 14 | 20 | 21 | 20 | 21 | 21 | 20 | 52 | 20 | 54 |
| 15 | 20 | 21 | 22 | 20 | 21 | 20 | 49 | 20 | 50 |
| 16 | 20 | 20 | 21 | 19 | 20 | 19 | 47 | 21 | 48 |
| 17 | 19 | 20 | 20 | 19 | 19 | 20 | 62 | 19 | 65 |
| 18 | 18 | 19 | 19 | 18 | 19 | 19 | 70 | 19 | 68 |

Fuente: Autores

Dando los siguientes errores de medición:

Tabla 33. Errores en la calibración

| Hora | Termopar | | | | | Temp. Amb. | Humedad |
|------|------------|-----------|------------|------------|------------|----------------|----------------|
| | Er. K1 [%] | E. K2 [%] | Er. K3 [%] | Er. K4 [%] | Er. K5 [%] | Er. HU10-S [%] | Er. HU10-S [%] |
| 8 | 0,0 | 0,0 | 5,6 | 0 | 5,6 | 0,0 | 1,4 |
| 9 | 4,5 | 4,5 | 0,0 | 5 | 0,0 | 4,5 | 1,4 |
| 10 | 4,8 | 0,0 | 4,8 | 0 | 4,8 | 4,8 | 0,0 |
| 11 | 4,8 | 0,0 | 0,0 | 5 | 4,8 | 4,8 | 2,8 |
| 12 | 0,0 | 0,0 | 5,0 | 0 | 5,0 | 5,0 | 4,6 |
| 13 | 0,0 | 0,0 | 4,8 | 0 | 4,8 | 0,0 | 4,0 |
| 14 | 0,0 | 5,0 | 0,0 | 5 | 5,0 | 0,0 | 3,7 |
| 15 | 0,0 | 5,0 | 10,0 | 0 | 5,0 | 0,0 | 2,0 |
| 16 | 4,8 | 4,8 | 0,0 | 10 | 4,8 | 9,5 | 2,1 |
| 17 | 0,0 | 5,3 | 5,3 | 0 | 0,0 | 5,3 | 4,6 |
| 18 | 5,3 | 0,0 | 0,0 | 5 | 0,0 | 0,0 | 2,9 |

Fuente: Autores

3.3.5 *Diseño de placas de circuitos tanto de acondicionamiento como de filtrado para las señales.* El diseño de los circuitos se los realizo en el programa EAGLE, para lo cual se obtuvo dos placas una para el acondicionamiento la cual estará situada cerca del sistema de calentamiento, posteriormente las señales se envió a la placa de filtrado antes del ingreso a la tarjeta.

3.3.5.1 *Placa para la etapa de acondicionamiento y amplificación.* Los materiales utilizados para el diseño de la placa, son los siguientes:

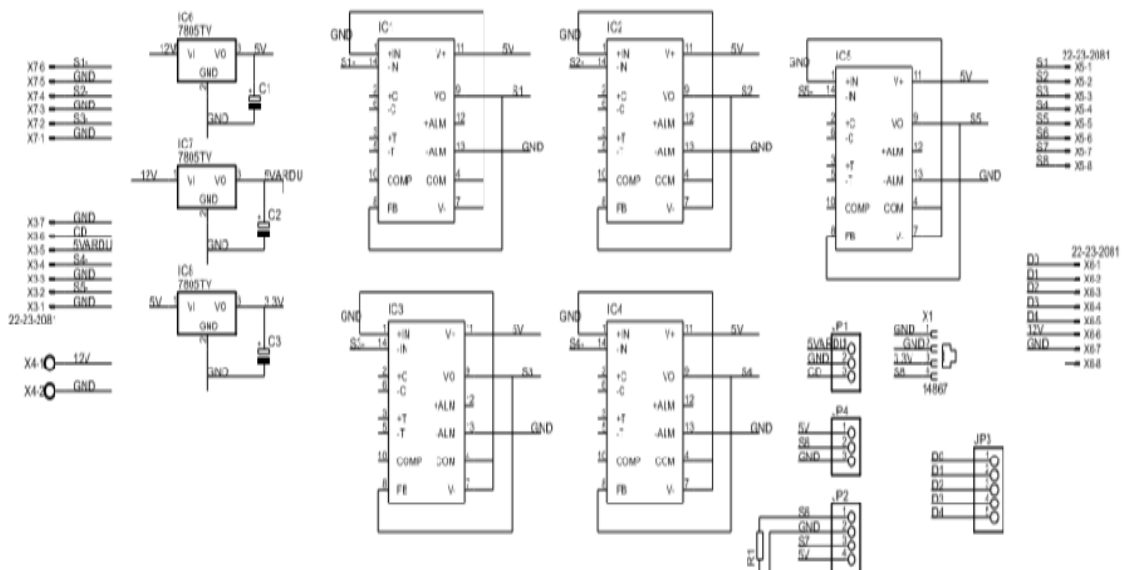
Tabla 34. Lista de materiales para placa de Amplificación y acondicionamiento

| Denominación | Cantidad |
|------------------------|----------|
| AD595 | 5 |
| LM7805 | 3 |
| Resistencia de 10K ohm | 1 |
| Molex de 8 pines | 4 |
| Espadines macho | 1 |
| Capacitores de 100 uf | 3 |
| Molex de 2 entradas | 1 |
| Conector RJ11 | 1 |
| Bakelita de 20x30 cm | 1 |

Fuente: Autores

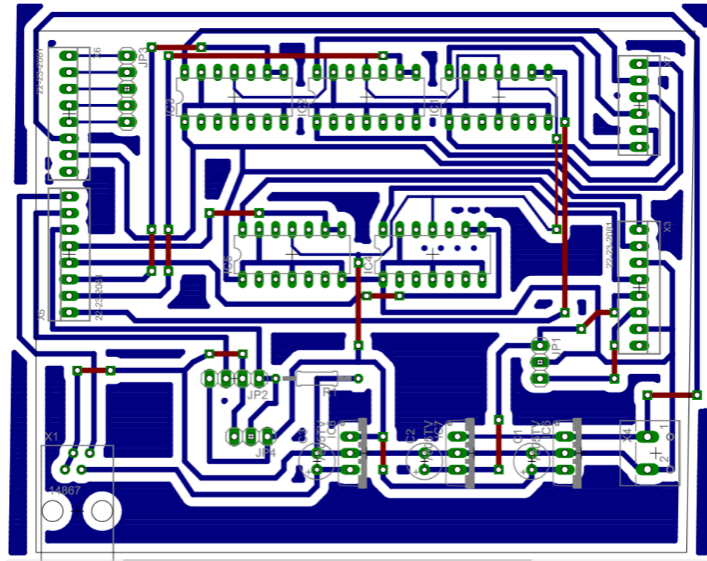
En la siguiente figura se presenta el diseño de la placa en el software EAGLE, el mismo que me permite hacer el diseño de circuitos electrónicos.

Figura 39. Diseño del circuito de acondicionamiento y amplificación en EAGLE



Fuente: Autores

Figura 40. Circuito de conexión de la placa de filtrado de señales



Fuente: Autores

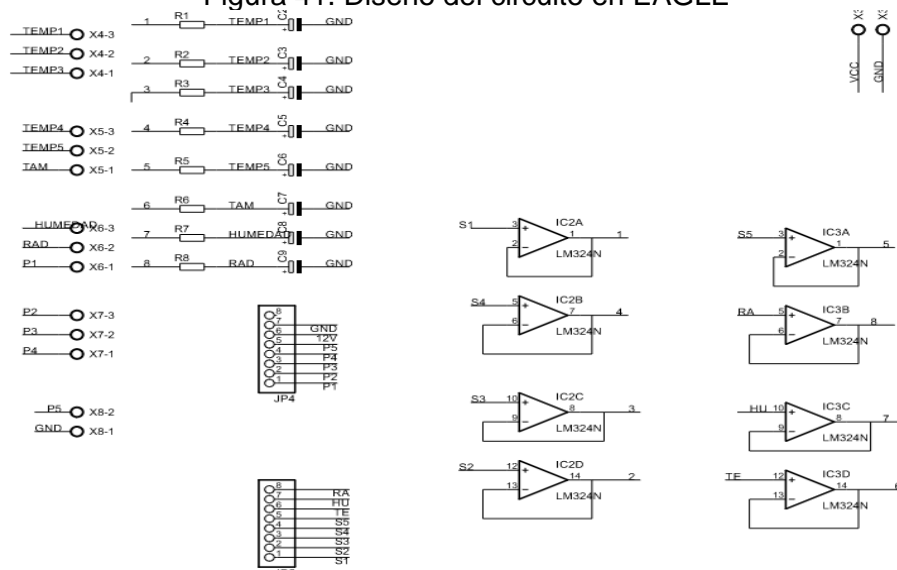
3.3.5.2 Placa de circuitos para el filtrado de señales. Los materiales utilizados son los siguientes:

Tabla 35. Lista de materiales para la placa de circuitos de filtrado de señales

| Denominación | Cantidad |
|------------------------|----------|
| LM324 | 2 |
| Borneras de 3 entradas | 4 |
| Borneras de 2 entradas | 2 |
| Resistencia de 100 ohm | 8 |
| Capacitor de 100 uf | |
| Espadines | 2 |

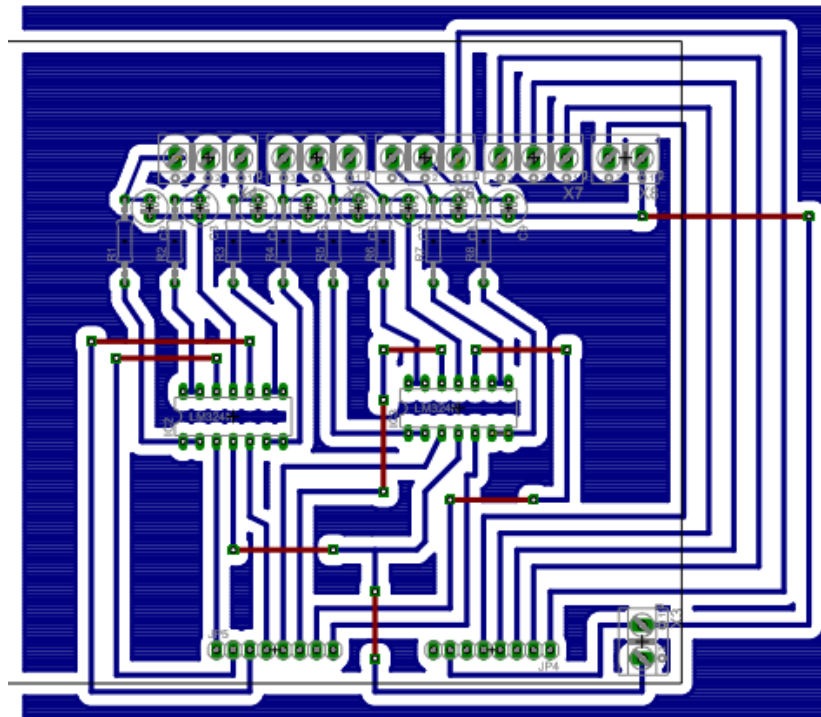
Fuente: Autores

Figura 41. Diseño del circuito en EAGLE



Fuente: Autores

Figura 42. Circuito de conexión de la placa de filtrado de señales



Fuente: Autores

3.4 Programación en Labview

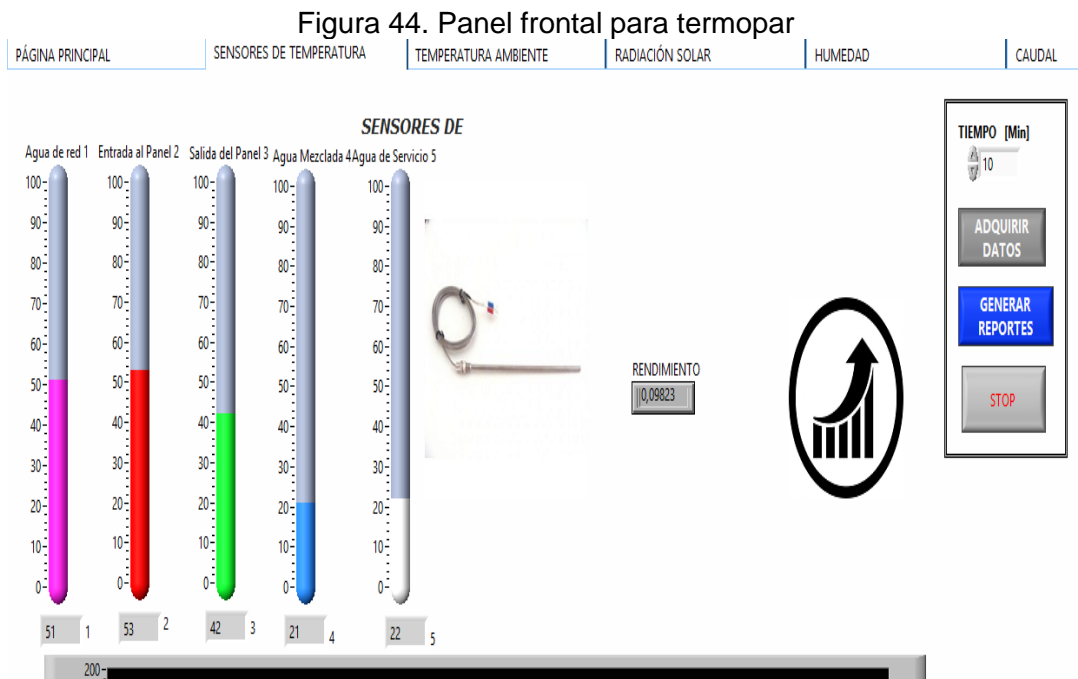
La pantalla principal de bienvenida queda de la siguiente manera:

Figura 43. Pantalla de inicio del programa



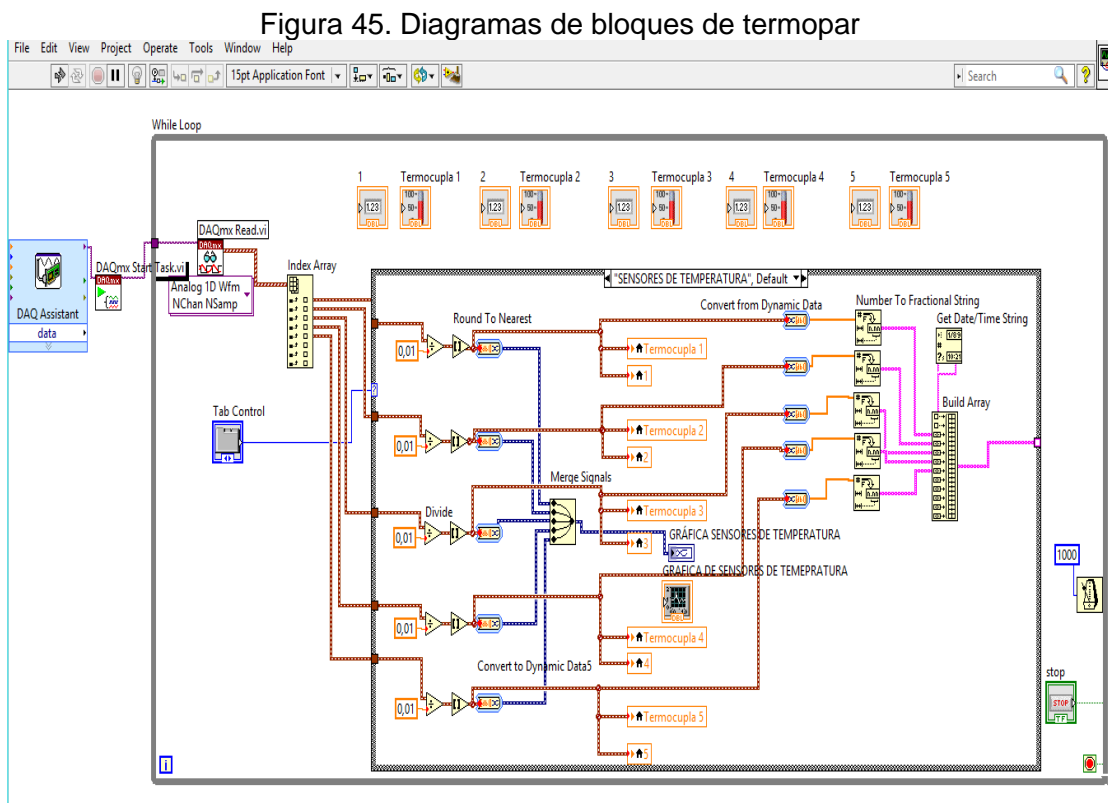
Fuente: Autores

El panel frontal para los sensores de temperatura (termopar K) :



Fuente: Autores

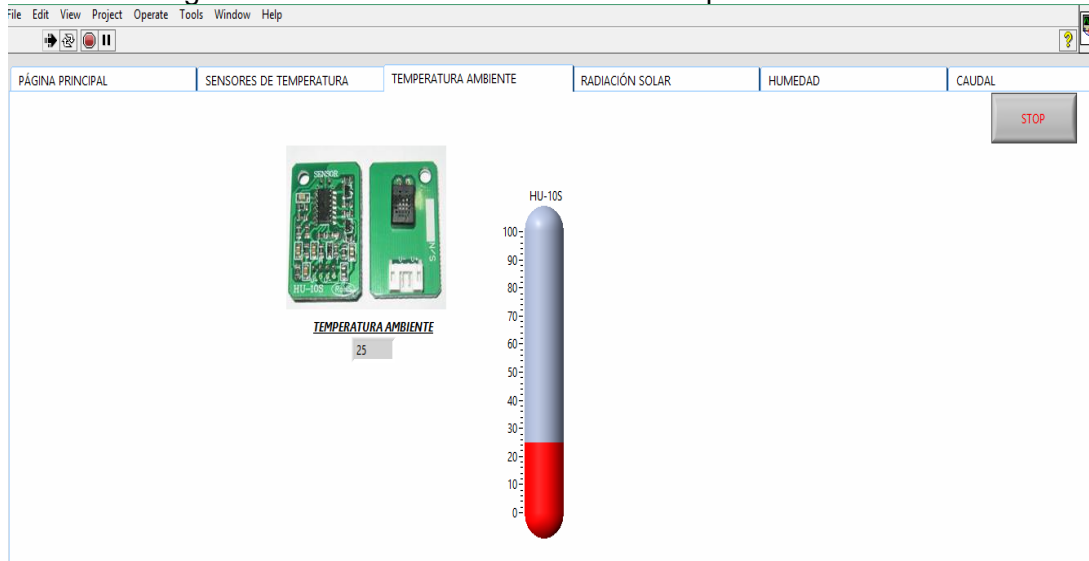
El diagrama de bloques para las termopars es la siguiente.



Fuente: Autores

El panel frontal para el sensor de temperatura ambiente (HU-10S) queda de la siguiente forma:

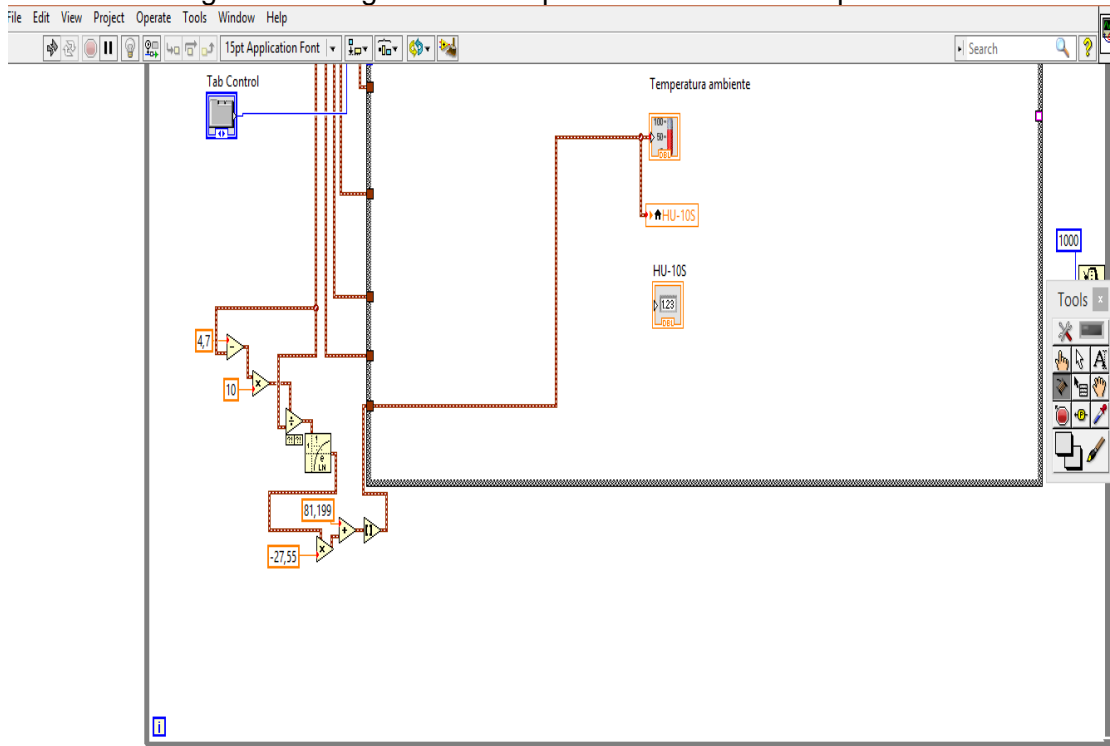
Figura 46. Panel frontal del sensor de temperatura ambiente



Fuente : Autores

Su diagrama de bloques:

Figura 47. Diagrama de bloques del sensor de temperatura



Fuente: Autores

El panel frontal para el sensor de radiacion:

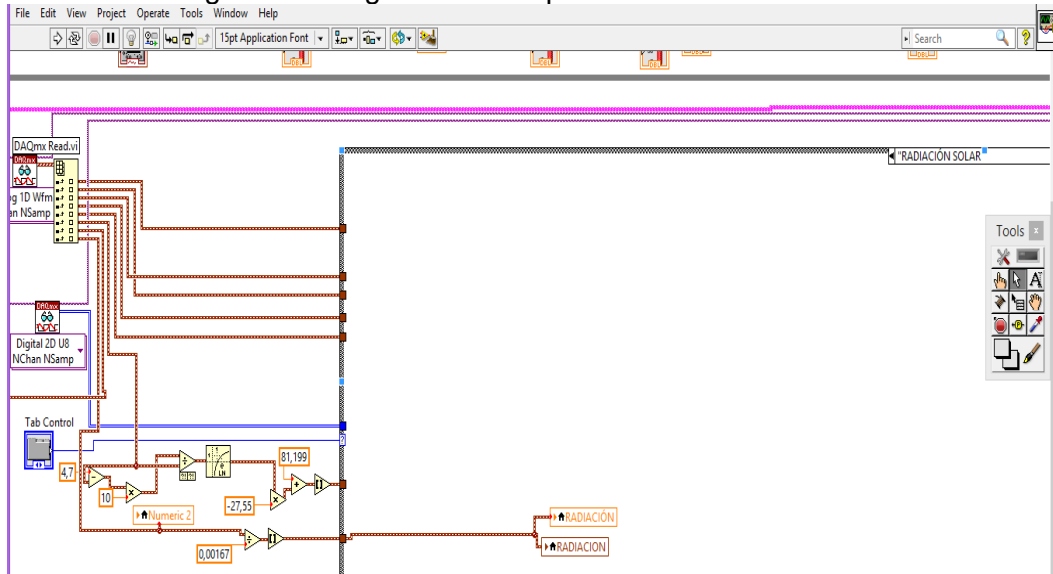
Figura 48. Panel frontal del sensor de radiación



Fuente: Autores

El diagrama de bloques:

Figura 49. Diagrama de bloques del sensor de radiación



Fuente: Autores

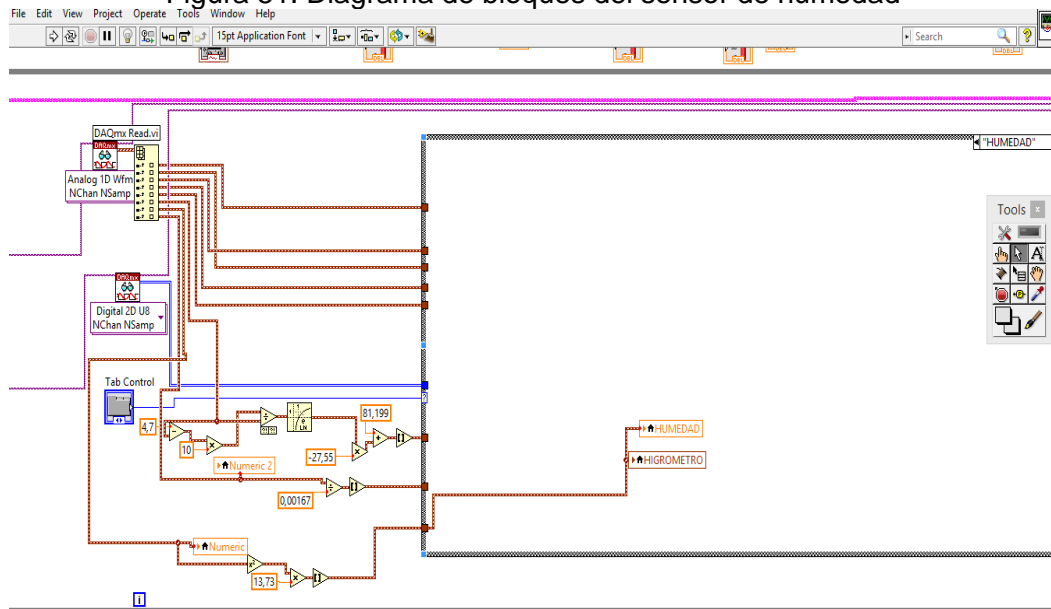
Para el sensor de humedad HU-10S resulta:

Figura 50. Panel frontal del sensor de humedad



Fuente: Autores

Figura 51. Diagrama de bloques del sensor de humedad



Fuente: Autores

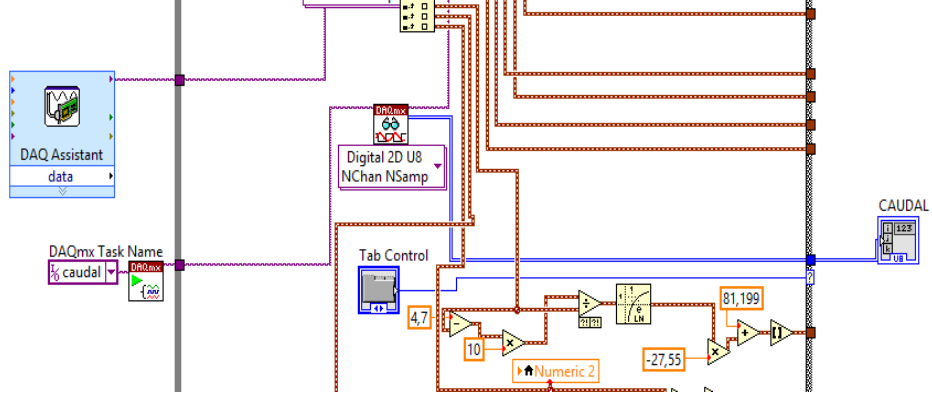
Para el caudalímetro sera.

Figura 52. Panel frontal del sensor de caudal



Fuente: Autores

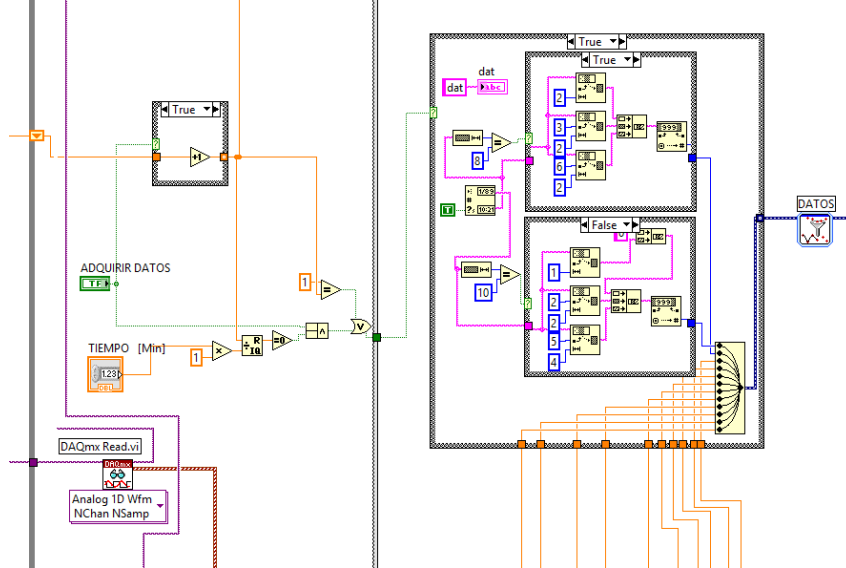
Figura 53. Diagrama de bloques del sensor de caudal



Fuente: Autores

Para obtener el historial en excel el diagrama de bloques sera:

Figura 54. Diagrama de bloques para exportar datos al Excel



Fuente: Autores

CAPITULO IV

4. ANALISIS DE RESULTADOS

4.1 Resultado 1

Una vez estudiado las partes y funcionamiento de un sistema para calentamiento de agua (ACS), se ha diseñado el sistema hidráulico, térmico y electrónico (adquisición de datos), se realizara en estudio energético con las variables necesarias para el mismo.

4.2 Resultado 2

4.2.1 Análisis global de la irradiancia. Para el estudio energético se realizó la toma de datos de una muestra representativa de 15 días en el mes de noviembre de 2015, mes en el que se considera con mayor irradiación en la localidad según la norma NEC 11 cap. 14, y poder cuantificar la energía aprovechable en la ciudad de Riobamba en dicho periodo, aplicado al calentamiento de agua (ACS) con un panel solar de tubos al vacío de área igual a 1,91 m².

La energía solar disponible se estimó, al realizar un estudio estadístico por medio de histogramas. Como rango de medición se tomó 0-1600 w/m² siendo el máximo y mínimo respectivamente.

Para el número de clases se utilizó la fórmula de Sturges (K):

$$K = 1 + 3,322 \log N \quad (59)$$

Dónde:

K = Número de clases

N = Total de frecuencias

$N=1725$, el cual es el total de datos que se obtuvo.

$$K = 1 + 3,322 \log 1725$$

$$K = 11,75 \cong 12$$

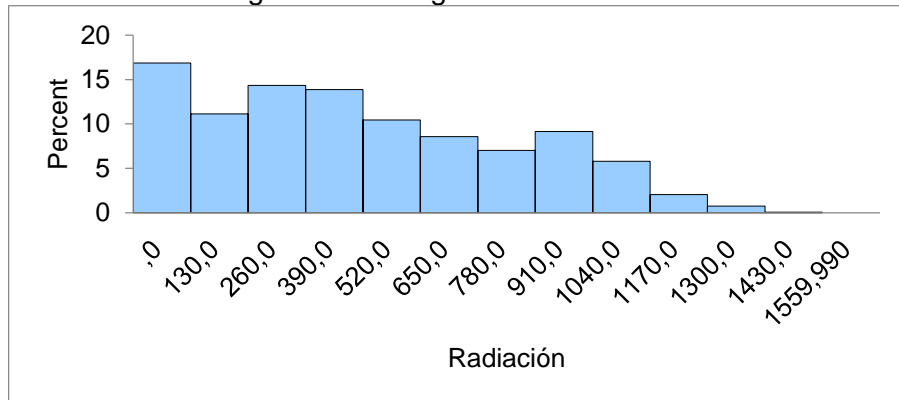
El ancho o tamaño de la clase se calcula:

$$C = \frac{\text{Rango}}{K} \tag{60}$$

$$C = \frac{1600}{12} = 130$$

A continuación se realiza las curvas de frecuencia con ayuda del complemento Megastat del excel.

Figura 55. Histograma de frecuencia



Fuente: Autores

Tabla 36. Frecuencia Global de la Irradiancia

| Irradiancia Lower<upper | midpoint | width | frequency | percent | cumulative | |
|----------------------------|----------|-------|-----------|---------|------------|---------|
| | | | | | frequency | percent |
| 0<130 | 65 | 130 | 291 | 16,9 | 291 | 16,9 |
| 130<260 | 195 | 130 | 192 | 11,1 | 483 | 28,0 |
| 260<390 | 325 | 130 | 247 | 14,3 | 730 | 42,3 |
| 390<520 | 455 | 130 | 239 | 13,9 | 969 | 56,2 |
| 520<650 | 585 | 130 | 180 | 10,4 | 1149 | 66,6 |
| 650<780 | 715 | 130 | 148 | 8,6 | 1297 | 75,2 |
| 780<910 | 845 | 130 | 121 | 7,0 | 1418 | 82,2 |
| 910<1.040 | 975 | 130 | 158 | 9,2 | 1576 | 91,4 |
| 1.040<1.170 | 1.105 | 130 | 100 | 5,8 | 1676 | 97,2 |
| 1.170<1.300 | 1.235 | 130 | 35 | 2,0 | 1711 | 99,2 |
| 1.300<1.430 | 1.365 | 130 | 13 | 0,8 | 1724 | 99,9 |
| 1.430<1.560 | 1.495 | 130 | 1 | 0,1 | 1725 | 100,0 |
| Total | | | | 1725 | 100,0 | |

Fuente: Autores

Tabla 37. Medidas descriptivas de la irradiancia global

| | |
|-----------------------|---------|
| Total de datos | 1725,00 |
| Media | 509,77 |
| Mediana | 465,00 |
| Moda | 52,00 |

Fuente: Autores

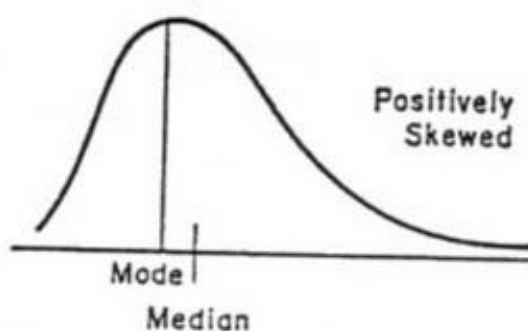
Como se observa en la tabla 33. Los valores de Irradiancia con mayor número de frecuente va desde 130 a 650 W/m², datos que son menores a los esperados en el mes de noviembre según la NEC11 cap. 14, esto se debe a la presencia de una alta nubosidad en los días recolectados.

Pero si se toma en cuenta la misma Tabla 33. Existe frecuencias semejantes en el rango que va de 650 a 1040 W/m², las cuales se asemejan a la irradiancia que presenta la NEC 11.

La figura 58. Presenta la distribución de frecuencia en porcentaje, en la cual se observa que la curva de frecuencias podría ser normal.

En la Tabla 34. Se muestra los valores de las medidas descriptivas, si se analiza las mismas en un gráfico nos daría una curva de frecuencias con sesgo positivo.

Figura 56. Asimetría con sesgo positivo

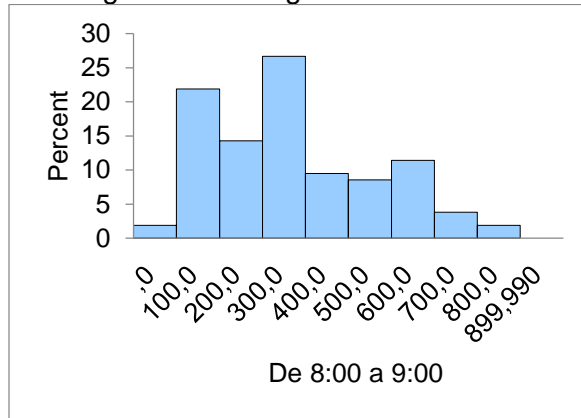


Fuente: Autores

Lo que no se observa en las gráficas es la hora y con qué frecuencia se presenta la irradiancia y así predecir la energía solar aprovechable en la ciudad de Riobamba, para el calentamiento de agua (ACS), a través de un panel solar.

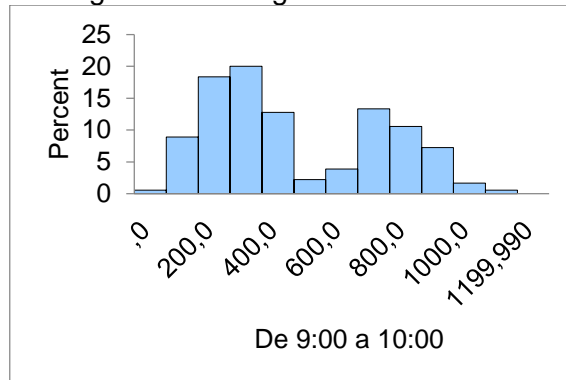
4.2.2 Irradiancia de mayor frecuencia por horas. Para lo cual se grafica un histograma de frecuencias para cada hora, desde las 8:00 hasta las 18:00, tomando como una amplitud para cada clase de 100 W/m² a continuación se muestra los valores obtenidos en la adquisición de datos.

Figura 57. Histograma de 8 a 9am



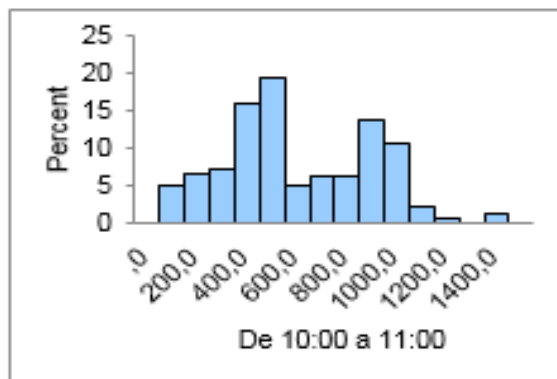
Fuente: Autores

Figura 58. Histograma de 9 a 10am



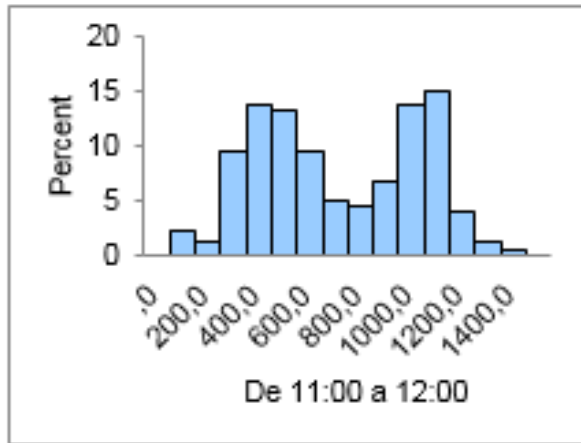
Fuente: Autores

Figura 59. Histograma de 10 a 11am



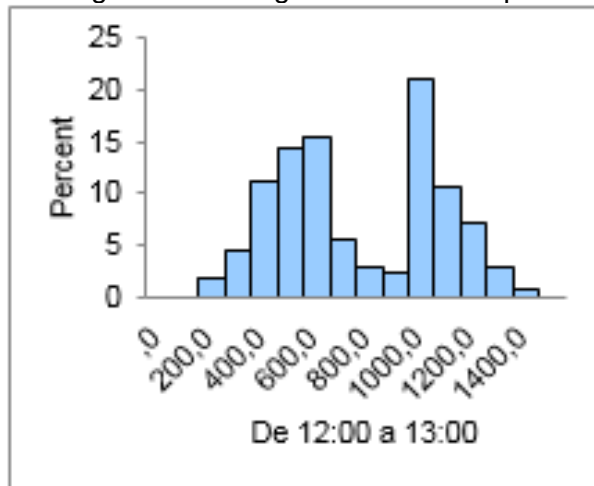
Fuente: Autores

Figura 60. Histograma de 11 a 12am



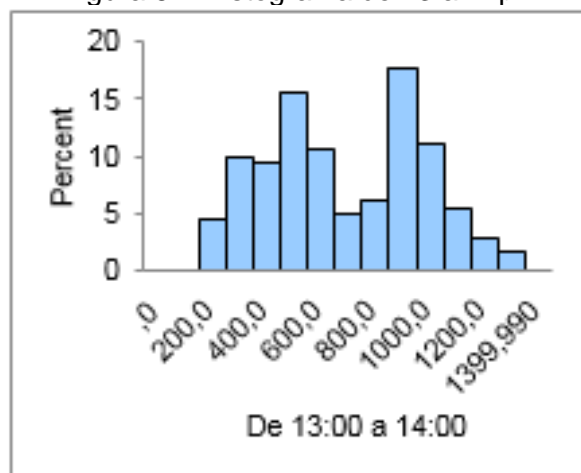
Fuente: Autores

Figura 61. Histograma de 12 a 13pm



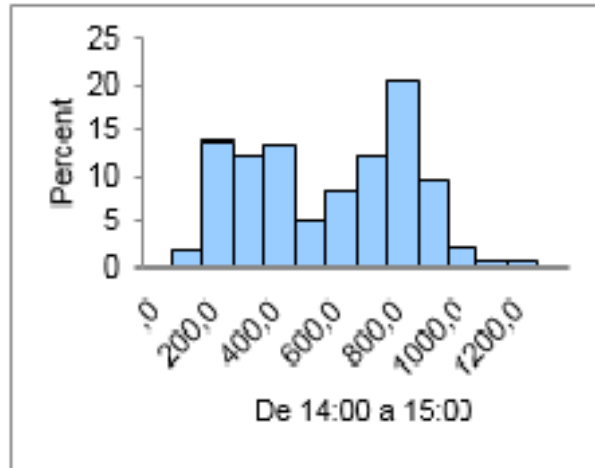
Fuente: Autores

Figura 62. Histograma de 13 a 14pm



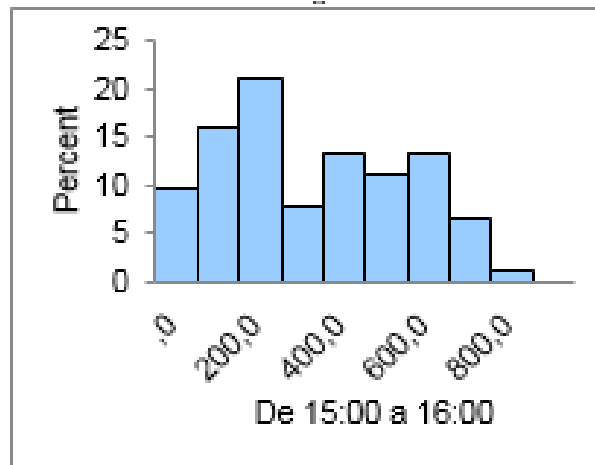
Fuente: Autores

Figura 63. Histograma de 14 a 15pm



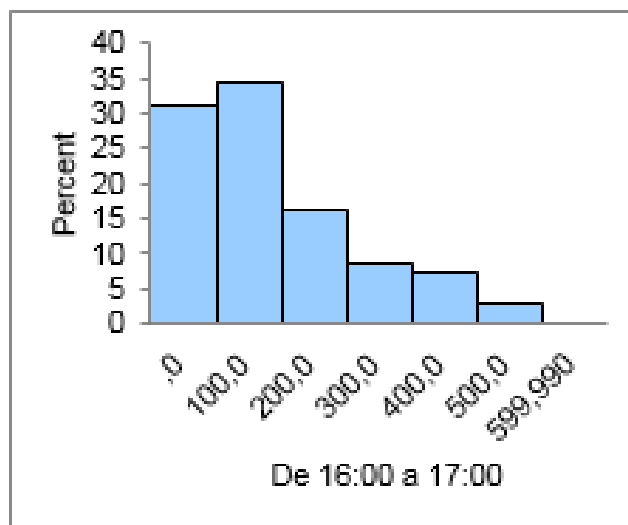
Fuente: Autores

Figura 64. Histograma de 15 a 16pm



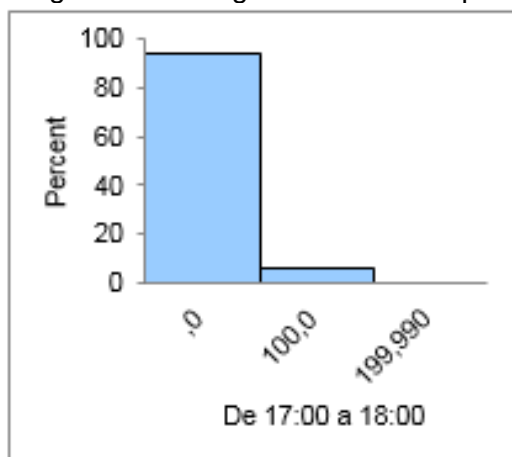
Fuente: Autores

Figura 65. Histograma de 16 a 17pm



Fuente Autores

Figura 66. Histograma de 17 a 18pm



Fuente: Autores

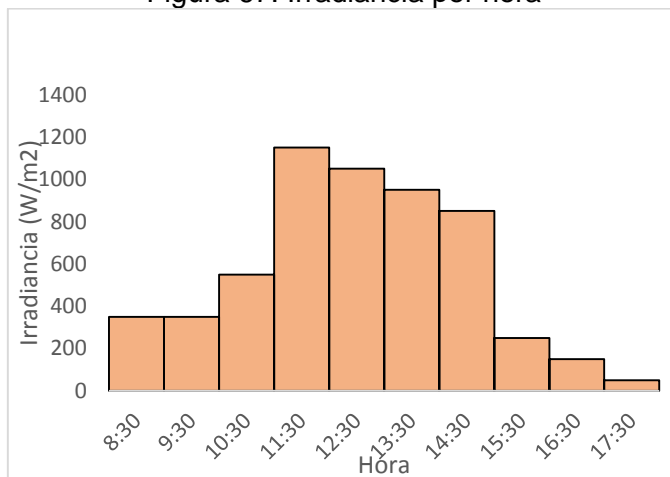
En la siguiente tabla se muestra los valores de intervalo de mayor frecuencia en todas las horas tomadas.

Tabla 38. Frecuencia de Irradiancia por hora y medidas descriptivas

| Hora: | Intervalo de Irradiancia [W/m²] | Promedio | Frecuencia | Media | Mediana | Moda |
|---------------|---------------------------------|----------|------------|--------|---------|------|
| 8:00 a 9:00 | 300-400 | 350 | 28 | 365,47 | 328 | 107 |
| 9:00 a 10:00 | 300-400 | 350 | 36 | 505,98 | 407 | 407 |
| 10:00 a 11:00 | 500-600 | 550 | 35 | 648,06 | 566,5 | 407 |
| 11:00 a 12:00 | 1100-1200 | 1150 | 27 | 761,31 | 725 | 1123 |
| 12:00 a 13:00 | 1000-1100 | 1050 | 38 | 809,36 | 711,5 | 1000 |
| 13:00 a 14:00 | 900-1000 | 950 | 32 | 734,23 | 697 | 600 |
| 14:00 a 15:00 | 800-900 | 850 | 37 | 611,23 | 641 | 321 |
| 15:00 a 16:00 | 200-300 | 250 | 38 | 779,4 | 356,5 | 241 |
| 16:00 a 17:00 | 100-200 | 150 | 62 | 184,63 | 143 | 52 |
| 17:00 a 18:00 | 0-100 | 50 | 169 | 37,51 | 24 | 15 |

Fuente: Autores

Figura 67. Irradiancia por hora



Fuente: Autores

Como se observa en la figura 70. La irradiancia con mayor valor se encuentra entre las 11 am y 3 pm, siendo estas horas las más óptimas para el calentamiento de agua y por lo que se puede decir que es un tiempo muy corto para aprovechar al máximo la energía solar, más aun cuando estaría destinada a la generación eléctrica, o para procesos industriales en los que requieren altas temperaturas del fluido a lo largo de todo el día.

Al analizar las medidas descriptivas en la tabla 35 que se obtuvo para cada hora se puede decir que todas figuran un sesgo positivo.

Para corroborar los datos a continuación se realiza una prueba del chi-cuadrado, tomando como referencias los datos de irradiancia del Centro de Energías Alternativas y Ambiente (CEAA) de la ESPOCH.

4.2.3 Prueba de bondad de ajuste. Se analiza para comparar si los datos adquiridos están en concordancia con los del CEAA.

Para ello se plantea una hipótesis nula (H0) y una hipótesis alternativa (H1).

H0="Los valores de irradiancia del sistema de adquisición están en concordancia con los del CEAA"

H1="Los valores de irradiancia del sistema de adquisición no están en concordancia con los del CEAA"

Se calcula el número de clases.

N=1380, el cual es el total de datos que se obtuvo alrededor del tiempo estipulado y se compara con los esperados.

$$K = 1 + 3,322 \log 1380 \quad (61)$$

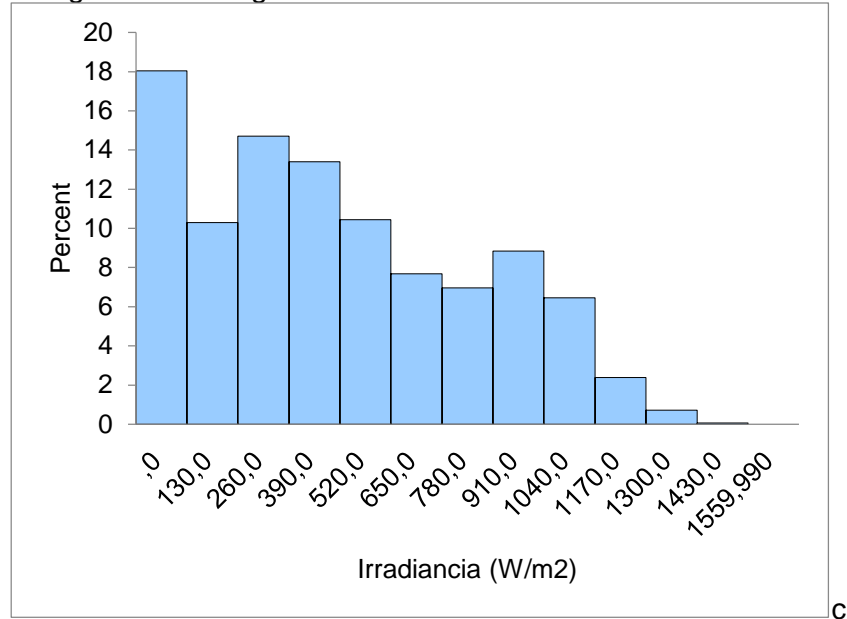
$$K = 11,43 \cong 12$$

El ancho o tamaño de la clase se calcula:

$$C = \frac{1600}{12} = 130$$

Se realiza la distribución de frecuencias Observadas con los datos obtenidos por el sistema de adquisición.

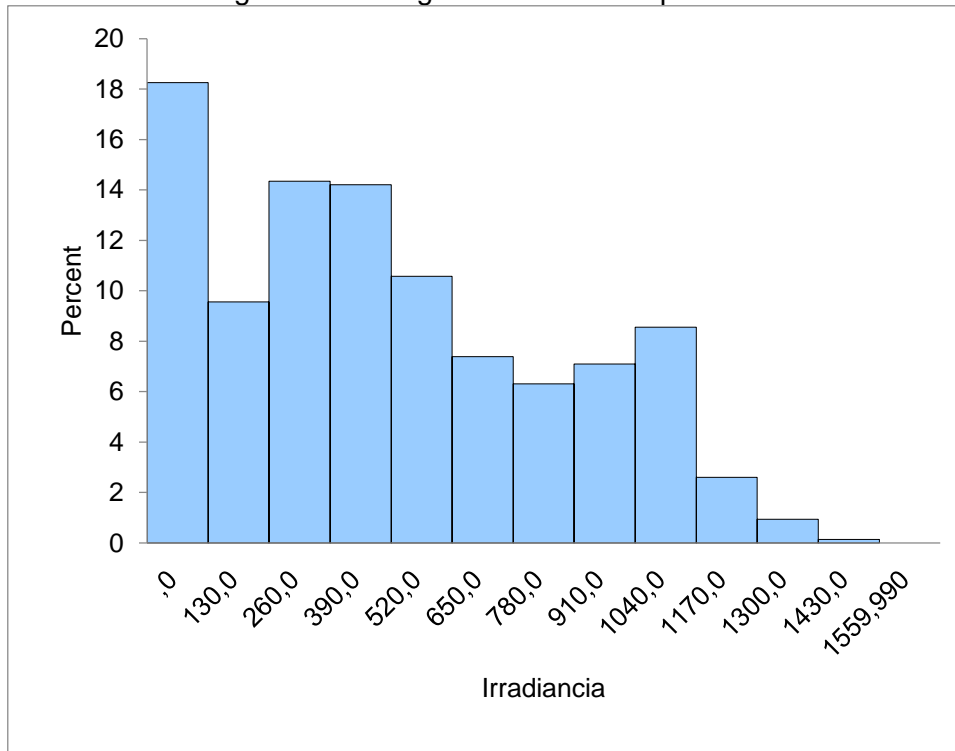
Figura 68. Histograma de frecuencias de datos observados



Fuente: Autores

Así mismo se realiza la distribución de frecuencias para los datos esperados:

Figura 69. Histograma de datos esperados



Fuente: Autores

Para decidir si las frecuencias están en concordancia se realiza la prueba del chi-cuadrado.

$$x^2 = \sum_{i=1}^{n=8} \frac{(O-E)^2}{E} \quad (62)$$

Tabla 38. Frecuencias observadas, esperadas y x^2

| Clase | Frecuencia O | Frecuencia E | x^2 |
|-----------|-----------------|-----------------|-------|
| 0-130 | 249 | 252 | 0,04 |
| 130-260 | 142 | 132 | 0,76 |
| 260-390 | 203 | 198 | 0,13 |
| 390-520 | 185 | 196 | 0,62 |
| 520-650 | 144 | 146 | 0,03 |
| 650-780 | 106 | 102 | 0,16 |
| 780-910 | 96 | 87 | 0,93 |
| 910-1040 | 122 | 98 | 5,88 |
| 1040-1170 | 89 | 118 | 7,13 |
| 1170-1300 | 33 | 36 | 0,25 |
| 130-1430 | 10 | 13 | 0,69 |
| 1430-1560 | 1 | 2 | 0,50 |
| Total | 1380 | 1380 | 17,10 |

Fuente: Autores

Grados de libertad

$$gl = (\#filas - 1)(\#columnas - 1) \quad (63)$$

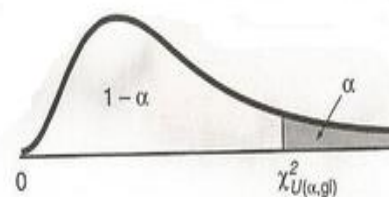
$$gl = (12 - 1)(2 - 1) = 11$$

Se toma como valor de significación $\alpha=5\%$.

El nivel de significación es el error que se puede cometer al rechazar la hipótesis nula, por lo general se trabaja con un nivel de significancia de 0,05 que indica que hay una probabilidad del 0,95 que la hipótesis nula sea verdadera.

Para encontrar el chi-cuadrado tabulado se entra con el número de grados de libertad y el valor de significación, a continuación se muestra el resultado para nuestro caso.

Figura 70. Valores críticos de la distribución chi- cuadrada



| Grados de libertad | Áreas de extremos superior (α) | | | | | | | | |
|--------------------|---|-------|-------|-------|-------|-------|--------|--------|--------|
| | .995 | .99 | .975 | .95 | .90 | .75 | .25 | .10 | .05 |
| 1 | | | 0.001 | 0.004 | 0.016 | 0.102 | 1.323 | 2.706 | 3.841 |
| 2 | 0.010 | 0.020 | 0.051 | 0.103 | 0.211 | 0.575 | 2.773 | 4.605 | 5.991 |
| 3 | 0.072 | 0.115 | 0.216 | 0.352 | 0.584 | 1.213 | 4.108 | 6.251 | 7.815 |
| 4 | 0.207 | 0.297 | 0.484 | 0.711 | 1.064 | 1.923 | 5.385 | 7.779 | 9.488 |
| 5 | 0.412 | 0.554 | 0.831 | 1.145 | 1.610 | 2.675 | 6.626 | 9.236 | 11.071 |
| 6 | 0.676 | 0.872 | 1.237 | 1.635 | 2.204 | 3.455 | 7.841 | 10.645 | 12.592 |
| 7 | 0.989 | 1.239 | 1.690 | 2.167 | 2.833 | 4.255 | 9.037 | 12.017 | 14.067 |
| 8 | 1.344 | 1.646 | 2.180 | 2.733 | 3.490 | 5.071 | 10.219 | 13.362 | 15.507 |
| 9 | 1.735 | 2.088 | 2.700 | 3.325 | 4.168 | 5.899 | 11.389 | 14.684 | 16.919 |
| 10 | 2.156 | 2.558 | 3.247 | 3.940 | 4.865 | 6.737 | 12.549 | 15.987 | 18.307 |
| 11 | 2.603 | 3.053 | 3.816 | 4.575 | 5.578 | 7.584 | 13.701 | 17.275 | 19.675 |
| 12 | 3.078 | 3.572 | 4.403 | 5.229 | 6.304 | 8.428 | 14.845 | 18.549 | 21.026 |

Fuente: Estadística de Schaum

$$x_{calc}^2 = 17.10$$

$$x_{tab}^2 = 19,675$$

$x_{calc}^2 \leq x_{tab}^2$ con un nivel de significación del 5% se acepta la hipótesis nula debido a que los valores de irradiancia se asemejan.

Con lo cual se puede decir que nuestro estudio de energía es aceptable en los días de recolección.

4.2.4 Selección del caudal más óptimo. Para la toma de datos se consideró trabajar a diferentes caudales para ver la evolución en el aumento de temperatura.

Se realiza una tabla de frecuencia de irradiancia para cada día de adquisición utilizando cinco días con un caudal de 14Lt/min, después cinco días con 18Lt/min y finalmente otros cinco días con 22Lt/min, y se elige los días con frecuencias semejantes para cuantificar el caudal más óptimo en base a las temperaturas alcanzadas.

Los datos tabulados se muestran a continuación:

Tabla 39. Distribución de frecuencias Q= 14Lt/min

| Fecha | 12/11/2015 | 13/11/2015 | 14/11/2015 | 16/11/2015 | 17/11/2015 |
|-----------|------------|------------|------------|------------|------------|
| Clase | Frecuencia | Frecuencia | Frecuencia | Frecuencia | Frecuencia |
| 0-100 | 11 | 13 | 14 | 9 | 14 |
| 100-200 | 19 | 7 | 6 | 5 | 37 |
| 200-300 | 25 | 20 | 4 | 9 | 28 |
| 300-400 | 12 | 10 | 32 | 15 | 18 |
| 400-500 | 16 | 18 | 32 | 13 | 6 |
| 500-600 | 12 | 17 | 16 | 16 | 3 |
| 600-700 | 10 | 12 | 5 | 6 | 2 |
| 700-800 | 5 | 4 | 3 | 3 | 4 |
| 800-900 | 1 | 2 | 0 | 6 | 3 |
| 900-1000 | 2 | 3 | 1 | 8 | 0 |
| 1000-1100 | 1 | 5 | 1 | 9 | 0 |
| 1100-1200 | 0 | 0 | 1 | 11 | 0 |
| 1200-1300 | 1 | 2 | 0 | 4 | 0 |
| 1300-1400 | 0 | 2 | 0 | 1 | 0 |
| 1400-1500 | 0 | 0 | 0 | 0 | 0 |
| Total | 115 | 115 | 115 | 115 | 115 |

Fuente: Autores

A continuación se presenta una tabla con los valores de mayor frecuencia para un caudal de 18Lt/min desde el día 18 al 22 de Noviembre

Tabla 40. Distribución de frecuencias Q= 18Lt/min

| Fecha | 18/11/2015 | 19/11/2015 | 20/11/2015 | 21/11/2015 | 22/11/2015 |
|-----------|------------|------------|------------|------------|------------|
| Clase | Frecuencia | Frecuencia | Frecuencia | Frecuencia | Frecuencia |
| 0-100 | 27 | 14 | 18 | 25 | 18 |
| 100-200 | 5 | 2 | 4 | 11 | 8 |
| 200-300 | 1 | 2 | 1 | 2 | 8 |
| 300-400 | 6 | 8 | 2 | 2 | 18 |
| 400-500 | 4 | 6 | 5 | 1 | 11 |
| 500-600 | 1 | 5 | 12 | 3 | 18 |
| 600-700 | 9 | 7 | 9 | 8 | 15 |
| 700-800 | 11 | 7 | 12 | 8 | 9 |
| 800-900 | 10 | 10 | 11 | 16 | 4 |
| 900-1000 | 14 | 26 | 10 | 12 | 3 |
| 1000-1100 | 21 | 21 | 13 | 8 | 3 |
| 1100-1200 | 2 | 7 | 11 | 16 | |
| 1200-1300 | 2 | 0 | 6 | 2 | 0 |
| 1300-1400 | 1 | 0 | 1 | 1 | 0 |
| 1400-1500 | 1 | 0 | 0 | 0 | 0 |
| Total | 115 | 115 | 115 | 115 | 115 |

Fuente: Autores

La siguiente tabla indica los valores de mayor frecuencia para un caudal de 22Lt/min.

Tabla 41. Distribución de frecuencias Q= 22 Lt/min

| Fecha | 23/11/2015 | 24/11/2015 | 25/11/2015 | 26/11/2015 | 27/11/2015 |
|-----------|------------|------------|------------|------------|------------|
| Clase | Frecuencia | Frecuencia | Frecuencia | Frecuencia | Frecuencia |
| 0-100 | 12 | 36 | 11 | 15 | 8 |
| 100-200 | 12 | 2 | 8 | 22 | 9 |
| 200-300 | 13 | 12 | 26 | 12 | 2 |
| 300-400 | 8 | 16 | 6 | 14 | 4 |
| 400-500 | 19 | 9 | 11 | 25 | 9 |
| 500-600 | 18 | 6 | 18 | 9 | 6 |
| 600-700 | 13 | 5 | 10 | 9 | 11 |
| 700-800 | 4 | 5 | 10 | 3 | 13 |
| 800-900 | 6 | 5 | 6 | 2 | 13 |
| 900-1000 | 0 | 3 | 2 | 0 | 19 |
| 1000-1100 | 2 | 2 | 2 | 1 | 20 |
| 1100-1200 | 1 | 9 | 2 | 1 | 1 |
| 1200-1300 | 4 | 4 | 0 | 2 | 0 |
| 1300-1400 | 2 | 1 | 1 | 0 | 0 |
| 1400-1500 | 1 | 0 | 2 | 0 | 0 |
| Total | 115 | 115 | 115 | 115 | 115 |

Fuente: Autores

Los días 16, 22 y 25 de noviembre tienen una irradiancia semejante, alcanzando temperaturas que se muestran en la siguiente tabla.

Tabla 42. Temperaturas alcanzadas a diferentes caudales

| Fecha | 13/11/2015 | 22/11/2015 | 25/11/2015 |
|-----------------|------------|------------|------------|
| Caudal [Lt/min] | 14 | 18 | 22 |
| T red [°C] | 15 | 15 | 13 |
| T ACS [°C] | 43 | 40 | 40 |

Fuente: Autores

Como se observa en la tabla anterior la temperatura máxima alcanzada se da con un caudal de 14 lit/min, siendo el caudal más óptimo de los considerados.

Por lo puede decir que la temperatura alcanzada está directamente relacionada con la irradiancia, y el caudal, ya que a menor caudal el fluido tiene mayor oportunidad de captar la energía solar.

4.2.5 Rendimiento experimental y según la NEC. Para poder obtener el rendimiento experimental se calcula la energía solar aprovechable y la energía almacenada al final del día en el tanque de acumulación de ACS.

El cálculo de la energía aprovechable se obtuvo para cada día sumando las respectivas irradiancias y multiplicando por el intervalo de tiempo (5 min=300s), además se considera el área del panel:

$$E_{aprob.} = t * A_p * \sum_{i=1}^{I=n} I_i \quad (64)$$

Dónde:

t= Tiempo [s]

A_p =Área del panel [m²]

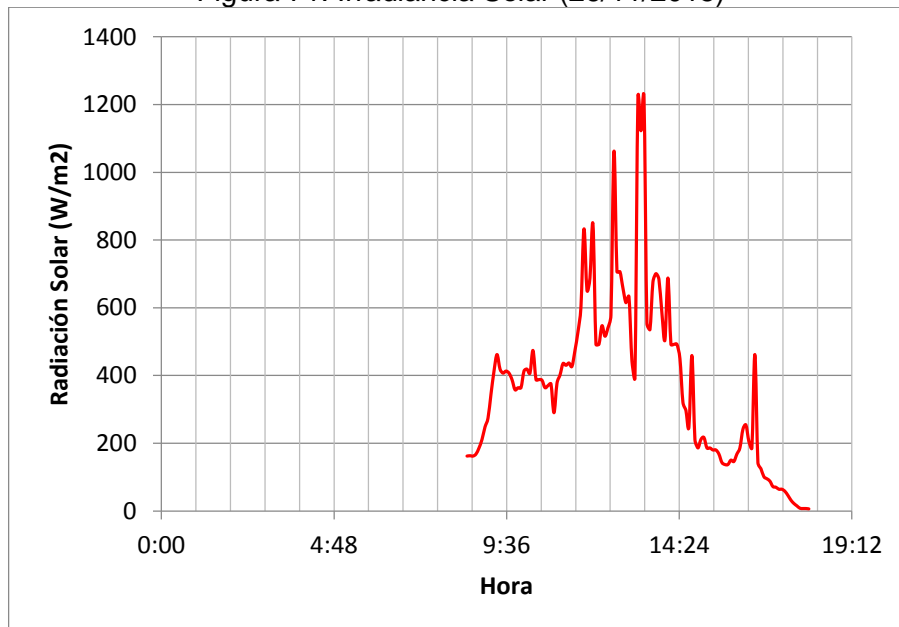
I_i = Irradiancia solar [W/m²]

A continuación se presenta el cálculo para día 26 de Noviembre.

$$E_{aprob.} = t * A_p * \sum_{i=1}^{I=n} I_i = (300s)(1,91m^2) \left(42614 \frac{W}{m^2} \right)$$

$$E_{aprob.} = 24417822 J = 24,42 MJ$$

Figura 71. Irradiancia Solar (26/11/2015)



Fuente: Autores

La energía almacenada en el tanque de acumulación se calcula de la siguiente manera.

$$E_{acum} = mc_p \Delta T \quad (65)$$

Dónde

m = Masa de agua [kg]

c_p = Calor específico del agua [J/kg°C]

ΔT = Variación de temperatura [°C]

$$\Delta T = (T_{ACS} - T_{red})$$

Dónde

T_{ACS} = Temperatura del agua caliente a la salida del tanque [°C]

T_{red} = Temperatura del agua de red [°C]

$$m = 145 \text{ kg}$$

$$c_p = 4180 \frac{J}{kg^\circ C}$$

$$E_{acum} = 145 \text{ kg} * 4180 \frac{J}{kg^\circ C} * (40 - 15)^\circ C = 15152500 \text{ J} = 15,15 \text{ MJ}$$

Para el rendimiento se calcula:

$$n = \frac{E_{acum}}{E_{aprob.}} = \frac{15,15 \text{ MJ}}{24,42 \text{ MJ}} \quad (66)$$

$$n = 0,62$$

Mediante la ecuación que presenta la NEC11 capítulo 14 (Energías Renovables) se obtuvo un promedio al día:

$$n = 0,53$$

Dando un error porcentual de:

$$Er(\%) = \frac{(x-x_0)}{x_0} * 100 = \frac{(0,62-0,53)}{0,53} * 100 \quad (62)$$

$$Er(\%) = 17$$

En la siguiente tabla se muestra los resultados obtenidos para los 15 días:

Tabla 43. Rendimiento Experimental y mediante la NEC

| Fecha: | E _{aprob.} [MJ] | E _{al} [MJ] | η_{NEC} | η_{exp} | Err[%] |
|------------|--------------------------|----------------------|--------------|--------------|--------|
| 12/11/2015 | 24,50 | 15,76 | 0,58 | 0,64 | 10,91 |
| 13/11/2015 | 30,62 | 16,97 | 0,56 | 0,55 | 1,03 |
| 14/11/2015 | 25,80 | 16,36 | 0,56 | 0,63 | 13,23 |
| 16/11/2015 | 37,66 | 19,40 | 0,58 | 0,52 | 11,18 |
| 17/11/2015 | 17,24 | 11,52 | 0,59 | 0,67 | 13,26 |
| 18/11/2015 | 41,05 | 20,61 | 0,51 | 0,50 | 1,55 |
| 19/11/2015 | 47,42 | 17,58 | 0,58 | 0,37 | 36,08 |
| 20/11/2015 | 45,52 | 16,97 | 0,56 | 0,37 | 33,43 |
| 21/11/2015 | 41,25 | 19,40 | 0,49 | 0,47 | 4,02 |
| 22/11/2015 | 28,64 | 15,15 | 0,56 | 0,53 | 5,54 |
| 23/11/2015 | 31,54 | 16,36 | 0,56 | 0,52 | 7,37 |
| 24/11/2015 | 28,67 | 16,37 | 0,45 | 0,57 | 26,88 |
| 25/11/2015 | 31,35 | 16,37 | 0,56 | 0,52 | 6,76 |
| 26/11/2015 | 24,42 | 15,15 | 0,53 | 0,62 | 17,06 |
| 27/11/2015 | 45,23 | 21,82 | 0,58 | 0,48 | 16,82 |

Fuente: Autores

Como se observa en la tabla 42. Hay errores altos y bajos, pero esto se puede mejorar al considerar un intervalo de recolección de datos menor y así poder abarcar toda la irradiancia en las horas consideradas.

Los errores también pueden ser por la pérdida de calor al circular el fluido por las tuberías que se encuentran en contacto con el ambiente.

Si se analiza la ecuación de rendimiento presentada por la NEC, se ve que al final del día la temperatura de entrada al panel va a ser elevada debido al calentamiento del agua, y la temperatura ambiente va a disminuir de manera significativa, por lo que la diferencia de estas dos temperaturas va a ser mayor ($T_e - T_a$), y al mismo tiempo la irradiancia va a ser menor, hasta dar de manera aleatoria rendimientos con signo negativo.

Por ejemplo: Si $T_e=47^\circ\text{C}$, $T_a= 13^\circ\text{C}$, $I=3 \text{ W/m}^2$

$$\eta = F_R(\tau \cdot \alpha)_n - F_R U_L \frac{(T_e - T_a)}{I_s}$$

$F_R(T\alpha)_n = 0,7$; rendimiento para panel de tubos al vacío

$F_{RU_L} = 2$; Factor de pérdidas

Remplazando valores:

$$\eta = 0.7 - 2 \frac{(47 - 13)^\circ C}{3 W/m^2}$$

$$\eta = -22$$

Por lo que se puede decir que esta fórmula está basada en las horas en la cual se tiene mayor irradiación, como vimos anteriormente las horas son de 11h00 a 15h00, de manera lógica se puede decir que el panel será más eficiente en dicho intervalo

4.3 Resultado 3

Se aplica la ecuación (52) para el cálculo energía perdida para cada día. El ΔT se considera como la variación de la temperatura alcanzada y la final durante las 24 horas.

Tabla. 43. Perdidas de calor en el tanque de acumulación durante el día.

| Fecha: | $T_{red}[^\circ C]$ | $T_{ACS}[^\circ C]$ | $\Delta T[^\circ C]$ | $E_{al}[MJ]$ | $E_{per}[MJ]$ | $E_{al}[W]$ | $E_{per}[W]$ | $E[\%]$ |
|------------|---------------------|---------------------|----------------------|--------------|---------------|-------------|--------------|---------|
| 12/11/2015 | 15 | 41 | 10 | 15,8 | 6,1 | 182,4 | 70 | 38,5 |
| 13/11/2015 | 15 | 43 | 11 | 17,0 | 6,7 | 196,4 | 77 | 39,3 |
| 14/11/2015 | 15 | 42 | 10 | 16,4 | 6,1 | 189,4 | 70 | 37,0 |
| 16/11/2015 | 12 | 44 | 9 | 19,4 | 5,5 | 224,5 | 63 | 28,1 |
| 17/11/2015 | 16 | 35 | 5 | 11,5 | 6,1 | 133,3 | 70 | 52,6 |
| 18/11/2015 | 13 | 47 | 9 | 20,6 | 5,5 | 238,5 | 63 | 26,5 |
| 19/11/2015 | 16 | 45 | 10 | 17,6 | 6,1 | 203,4 | 70 | 34,5 |
| 20/11/2015 | 16 | 44 | 9 | 17,0 | 5,5 | 196,4 | 63 | 32,1 |
| 21/11/2015 | 14 | 46 | 12 | 19,4 | 7,3 | 224,5 | 84 | 37,5 |
| 22/11/2015 | 15 | 40 | 10 | 15,2 | 6,1 | 175,4 | 70 | 40,0 |
| 23/11/2015 | 14 | 41 | 10 | 16,4 | 6,1 | 189,4 | 70 | 37,0 |
| 24/11/2015 | 12 | 39 | 9 | 16,4 | 6,1 | 189,4 | 70 | 37,0 |
| 25/11/2015 | 13 | 40 | 11 | 16,4 | 5,5 | 189,4 | 63 | 33,3 |
| 26/11/2015 | 15 | 40 | 9 | 15,2 | 6,7 | 175,4 | 77 | 44,0 |
| 27/01/1900 | 14 | 50 | 11 | 21,8 | 5,5 | 252,5 | 63 | 25,0 |
| Promedio | | | | | | | | 36,2 |

Fuente Autores

Se observa en la tabla 43. Que el porcentaje de la energía perdida (entropía) si es significativa, la cual es razonable pues durante la noche el sistema no está en funcionamiento, cediendo la mayor cantidad de energía por convección al ambiente el cual llega a tener temperaturas relativamente bajas, además porque no hay aporte de energía solar al sistema.

Lo que se debe hacer es colocar un aislante de menor conductividad, en las tuberías, así como en el tanque, debido a que hay lugares que requieren una mayor eficiencia de los sistemas solares, siendo estos su única alternativa pues no hay otras fuentes para el calentamiento de agua.

El sistema alcanza temperaturas suficientemente altas como para prevenir la legionelosis, se debe aclarar que el uso de esta agua es solo para uso sanitario y no para consumo.¹⁸

CAPITULO V

5. ANALISIS ECONÓMICO

5.1 Costo del sistema

El presupuesto inicial del sistema se divide en varios puntos, las cuales se menciona a continuación:

- ◆ Adquisición del panel solar de tubos al vacío
- ◆ Adquisición del tanque de acumulación de agua caliente sanitaria
- ◆ Instalaciones hidráulicas
- ◆ Adquisición de sensores y material electrónico
- ◆ Mano de obra

5.1.2 *Adquisición del panel solar de tubos al vacío.* El panel solar de tubos al vacío marca Suntax de 12 tubos, fue obtenido en la empresa Corporación ENYA encargada de la venta de colectores e instalaciones térmicas.

Para la obtención del costo del colector solar se basan en dos puntos: costo del colector solar y costo por el envío desde Quito hasta Riobamba.

Tabla 44. Costo por adquisición del panel solar

| Adquisición | Valor [USD] |
|------------------------|--------------------|
| Panel solar | 600 |
| Envío Quito a Riobamba | 50 |
| Subtotal | 600 |
| Imprevistos [5%] | 30 |
| Total | 630 |

Fuente: Autores

5.1.3 *Adquisición del tanque de acumulación de agua caliente sanitaria.* El tanque de acumulación de agua caliente sanitaria fue construido de acuerdo a los requerimientos de diseño en la ciudad de Quito en la empresa Hidrotanque, lo que se referenciará los costos de construcción y envío desde Quito hasta Riobamba. El costo total se muestra a continuación:

Tabla 45. Costo por adquisición del tanque

| Adquisición | Valor [USD] |
|----------------------------------|-------------|
| Tanque | 350 |
| Envío desde quito hasta Riobamba | 50 |
| Subtotal | 400 |
| Imprevistos [5%] | 20 |
| Total | 420 |

Fuente: Autores

5.1.4 Instalación hidráulica. Se refiere al sistema de tuberías y accesorios con las que está conformado el sistema, además de una bomba eléctrica centrífuga:

Tabla 46. Costos de instalación hidráulica

| Descripción | Cantidad | Valor unitario [USD] | Valor total [USD] |
|--------------------------------|----------|----------------------|-------------------|
| Te ¾ plg. | 4 | 1,00 | 4,00 |
| Codo ¾ plg. | 9 | 0,75 | 6,75 |
| Nudos ¾ plg. | 7 | 1,25 | 8,75 |
| Unión ¾ plg. | 2 | 0,60 | 1,20 |
| Tubo para agua caliente ¾ plg. | 3 | 11,80 | 35,40 |
| Tapón ¾ plg. | 4 | 0,40 | 1,60 |
| Te ½ plg. | 2 | 0,55 | 1,10 |
| Nudos ½ plg. | 2 | 1,20 | 2,40 |
| Reducción ¾ a ½ plg. | 4 | 0,75 | 3,00 |
| Llave esférica ½ plg. | 1 | 2,00 | 2,00 |
| Codo ½ plg. | 1 | 0,45 | 0,45 |
| Llave esférica ¾ plg. | 1 | 2,00 | 2,00 |
| Neplo ¾ plg. | 4 | 0,40 | 1,60 |
| Reducción 1 a ¾ plg. | 1 | 2,00 | 2,00 |
| Teflón | 5 | 0,50 | 2,50 |
| Sellante | 2 | 3,50 | 7,00 |
| Accesorios restantes | 1 | 35,50 | 35,50 |
| Bomba centrífuga de ½ HP | 1 | 55,20 | 55,20 |
| Subtotal | | | 172,45 |
| IVA [12%] | | | 20,69 |
| Total | | | 193,14 |

Fuente: Autores

5.1.5 Adquisición de sensores y material electrónico. Está conformado por todos los equipos de medición de los parámetros más influyentes en el sistema como son:

Temperatura, radiación, humedad y caudal, los cuales fueron adquiridos en la ciudad de Quito en la empresa TCS industrial.

Tabla 47. Costo por adquisición de sensores y material electrónico

| Descripción | Cantidad | Valor unitario [USD] | Valor total [USD] |
|--------------------------|----------|----------------------|-------------------|
| Caudalímetro | 1 | 37,00 | 37,00 |
| Termopar tipo k | 5 | 12,56 | 62,80 |
| Válvula de seguridad | 1 | 15,13 | 15,13 |
| Sensor Hu-10S | 1 | 19,00 | 19,00 |
| Componentes electrónicos | 1 | 200,00 | 200,00 |
| Tarjeta DAQ 6008 | 1 | 280,00 | 280,00 |
| Arduino MEGA | 1 | 50,00 | 5,00 |
| Subtotal | | | 663,93 |
| IVA [12%] | | | 79,67 |
| Total | | | 743,60 |

Fuente: Autores

5.1.6 *Mano de obra.* La instalación fue realizada por un gasfitero y un ayudante durante dos días de trabajo de 8 horas diarias. Los trabajos fueron realizados en la terraza de la facultad de Ingeniería Mecánica de la Escuela Politécnica de Chimborazo.

Tabla 48. Costo por mano de obra

| Descripción | Total [USD] |
|------------------|-------------|
| Mano de obra | 45 |
| Subtotal | 45 |
| Imprevistos [5%] | 2,25 |
| Total | 47,25 |

Fuente: Autores

5.1.7 *Inversión total.* La inversión total se basa al costo total de la instalación de todos los componentes con las que está conformado el sistema solar, incluyendo mano de obra:

Tabla 49. Inversión total

| Descripción | Costo [USD] |
|---------------------------------|-------------|
| Colector solar | 630,00 |
| Tanque de acumulación | 420,00 |
| Instalaciones hidráulicas | 193,14 |
| Equipos electrónicos y sensores | 743,60 |
| Mano de obra | 47,25 |
| Inversión total | 2033,99 |

Fuente: Autores

5.2 Costo con subsidio al GLP

Para realizar un análisis económico, se supone que esta instalación es óptima para una casa unifamiliar compuesta por cuatro personas las cuales consumen al día 145 litros de agua caliente.

La energía necesaria para el calentamiento de 145 litros agua potable para una vivienda unifamiliar de acuerdo a los cálculos obtenidos anteriormente, es igual a 21,82 MJ/día = 654,6 MJ. Ésta demanda de energía comúnmente se utiliza calefones que calientan el agua mediante el consumo de GLP, o también el uso de duchas eléctricas que consumen energía eléctrica.

Para este caso de estudio se basa al consumo de GLP.

La demanda de energía debe ser igual a la energía que suministra el GLP por la combustión en un calefón y considerando una eficiencia del calefón igual al 85%. El consumo de GLP se lo obtiene de acuerdo a la siguiente expresión:

$$E_{real} = 654,6 \text{ MJ} = m_{GLP} * PC_{GLP} * \eta \quad (63)$$

Dónde:

m_{GLP} = Masa del GLP [kg]

PC_{GLP} = Poder calorífico del GLP [MJ/kg]

η = Eficiencia del calefón.

Con esta igualdad se puede obtener la masa de GLP necesaria para suplir esta demanda energética, conociendo el poder calorífico del GLP aproximadamente 45, 469 MJ/kg, se obtiene la masa de GLP necesaria (REPSOL, 2006):

$$m_{GLP} = \frac{654,6 \text{ MJ}}{45, 469 \text{ MJ/kg} * 0,85} = 14,4 \text{ kg al mes de GLP}$$

Se sabe que un cilindro de gas contiene 15 kg de GLP, entonces para la vivienda unifamiliar se necesitaría de un cilindro de GLP mensual.

El costo del mismo se considera con envió puerta a puerta y de mantenimiento.

El precio de un cilindro de gas doméstico en Ecuador es igual a \$ 3, lo que significaría de un costo de \$ 36 anuales, a este valor se debe sumar el costo de pilas necesarias para el funcionamiento del calefón. Se asume el cambio necesario de pilas mensualmente e igual a \$ 3 y anual \$ 36.

Tabla 50. Costo con subsidio al GLP

| Descripción | Costo anual [USD/año] |
|-----------------------|------------------------------|
| Consumo de GLP | 36 |
| Pilas | 36 |
| Calentamiento por GLP | 72 |

Fuente: Autores

5.3 Costo sin subsidio al GLP

El costo del cilindro sin subsidio es de 15 dólares (ecuadorinmediato, 2011), a continuación se muestra una tabla donde se detalla los costos anuales que representa en calentamiento de agua con GLP.

Tabla 51. Costo sin subsidio al GLP

| Descripción | Costo anual [USD/año] |
|-----------------------|------------------------------|
| Consumo de GLP | 180 |
| Pilas | 36 |
| Calentamiento por GLP | 216 |

Fuente: Autores

5.4 Calculo del periodo de recuperación con y sin subsidio al GLP

El costo de instalación incluida y la mano de obra es de \$1243,14 por lo que se hace un análisis tomando en cuenta una inflación anual de 3,67 % para el índice de precios al consumidor (IPC) (INEC, 2015).

Para ver si el proyecto es rentable se hace un análisis para ver en qué año se recuperara la inversión inicial, y ver qué tan riesgoso será llevarlo a cabo. Mientras menor sea el tiempo de recuperación mayor será la rentabilidad de nuestro sistema, de igual manera se considera un tiempo de vida, el cual es de alrededor de 15 años, tiempo en los cuales un gran porcentaje de accesorios se tendrán que cambiar u optar por una instalación nueva.

Tabla 52. Periodo de recuperación con subsidio al GLP

| Año | Inversión Inicial [USD] | Ahorro anual [USD] | PR |
|-----|-------------------------|--------------------|---------|
| 0 | -1243,1 | 72,0 | -1171,1 |
| 1 | -1171,1 | 74,6 | -1096,5 |
| 2 | -1096,5 | 77,4 | -1019,1 |
| 3 | -1019,1 | 80,2 | -938,9 |
| 4 | -938,9 | 83,2 | -855,7 |
| 5 | -855,7 | 86,2 | -769,5 |
| 6 | -769,5 | 89,4 | -680,1 |
| 7 | -680,1 | 92,7 | -587,5 |
| 8 | -587,5 | 96,1 | -491,4 |
| 9 | -491,4 | 99,6 | -391,8 |
| 10 | -391,8 | 103,2 | -288,6 |
| 11 | -288,6 | 107,0 | -181,5 |
| 12 | -181,5 | 111,0 | -70,6 |
| 13 | -70,6 | 115,0 | 44,5 |

Fuente: Autores

Como se observa en la tabla el periodo de recuperación de daría al treceavo año, por lo que el proyecto no resultaría viable, ya que el panel solar tiene una vida promedio de 15 años, y se tendrá que invertir nuevamente.

Tabla 53. Periodo de recuperación sin subsidio al GLP

| Año | Inversión Inicial [USD] | Ahorro anual [USD] | PR |
|-----|-------------------------|--------------------|---------|
| 0 | -1243,1 | 216,0 | -1027,1 |
| 1 | -1027,1 | 223,9 | -803,2 |
| 2 | -803,2 | 232,1 | -571,1 |
| 3 | -571,1 | 240,7 | -330,4 |
| 4 | -330,4 | 249,5 | -80,9 |
| 5 | -80,9 | 258,7 | 177,7 |
| 6 | 177,7 | 268,1 | 445,9 |
| 7 | 445,9 | 278,0 | 723,9 |
| 8 | 723,9 | 288,2 | 1012,1 |
| 9 | 1012,1 | 298,8 | 1310,8 |
| 10 | 1310,8 | 309,7 | 1620,6 |
| 11 | 1620,6 | 321,1 | 1941,7 |
| 12 | 1941,7 | 332,9 | 2274,6 |
| 13 | 2274,6 | 345,1 | 2619,7 |
| 14 | 2619,7 | 357,8 | 2977,4 |
| 15 | 2977,4 | 370,9 | 3348,3 |
| 16 | 3348,3 | 384,5 | 3732,8 |

Fuente: Autores

Sin subsidio el proyecto resulta viable ya que el periodo de recuperación se da al quinto año, y al quinceavo año tendría que invertir nuevamente en un panel pero la ganancia sería de $-1243,1+3348,3=2105,2$ dólares americanos, resultando beneficioso tanto económico como ambiental.

5.5 Costo con el uso de energía eléctrica

Se considera el costo de la energía eléctrica de 9,33 ctvs /KW.h.

$$E_{real} = \frac{654,6 \text{ MJ}}{\text{mes}} = 181,833 \text{ kWh/mes}$$

$$Costo_{mensual} = \frac{181,833 \text{ kWh}}{\text{mes}} * 0,0933 \frac{\$}{\text{kWh}}$$

$$Costo_{anual} = 203,01 \text{ dolares}$$

Se considera una eficiencia del calentador eléctrico del 98%.

$$Costo_{anual} = 207,7 \text{ dolares}$$

Al realizar el cálculo del periodo de recuperación:

Tabla 54. Periodo de recuperación en base al ahorro de electricidad.

| Año | Inversión Inicial [USD] | Ahorro anual [USD] | PR |
|-----|-------------------------|--------------------|----------|
| 0 | -1 243,1 | 207,7 | -1 035,4 |
| 1 | -1 035,4 | 214,5 | -820,8 |
| 2 | -8 20,8 | 221,5 | -599,3 |
| 3 | -599,3 | 228,8 | -370,5 |
| 4 | -370,5 | 236,3 | -134,2 |
| 5 | -134,2 | 244,0 | 109,8 |
| 6 | 109,8 | 252,0 | 361,7 |
| 7 | 361,7 | 260,2 | 621,9 |
| 8 | 621,9 | 268,7 | 890,7 |
| 9 | 890,7 | 277,5 | 1 168,2 |
| 10 | 1 168,2 | 286,6 | 1 454,8 |
| 11 | 1 454,8 | 296,0 | 1 750,7 |
| 12 | 1 750,7 | 305,6 | 2 056,3 |
| 13 | 2 056,3 | 315,6 | 2 372,0 |
| 14 | 2 372,0 | 325,9 | 2 697,9 |
| 15 | 2 697,9 | 336,6 | 3 034,5 |

Fuente: Autores

Como se observa en la tabla anterior la inversión inicial se recupera al quinto año, por lo que el calentamiento de agua mediante el sistema solar también es factible al considerar los costos que genera el calentamiento por energía eléctrica

CAPÍTULO VI

6. CONCLUSIONES Y RECOMENDACIONES

6.1 Conclusiones

Al realizar el presente trabajo se pudo conocer los tipos de paneles o colectores solares, sus partes constitutivas y principio de funcionamiento, según el requerimiento del usuario ya sea para calefacción, calentamiento de agua (ACS) entre otros.

Se pudo identificar la Norma Ecuatoriana para la Construcción (NEC), en el cap. 14 de energías renovables para el diseño de un sistema de calentamiento de agua, así como normas y códigos internacionales como AENOR, CTE HE4, EN, IDAE.

Se diseñó el sistema hidráulico, en el mismo se contempló el cálculo de diámetro de tubería el cual se seleccionó de $\frac{3}{4}$ ", espesor del tanque de almacenamiento de agua el cual es de 3 mm en acero galvanizado, se seleccionó una bomba de 0,5 HP para recirculación de agua en base a las pedidas del sistema.

Se realizó el diseño térmico, ya sea para espesor de los aislantes, mismos que se ocupó de poliuretano de 30 mm de espesor para el tanque y la espuma elastomérica de 10 mm para la tubería, con el fin de minimizar las pérdidas que se produce por conducción y convección.

Se seleccionó los sensores adecuados, termopar tipo k para el interior del tanque y tuberías, HU-10S para humedad y temperatura ambiente, sensor Davis 6450 para radiación solar, para evitar errores en la medición y adquisición de datos.

Se seleccionó la tarjeta adecuada para la adquisición de datos en base a la señal proveniente de los sensores, como resultado se eligió a la DAQ 6008, familia National Instruments, utilizada para la automatización y control a nivel de proyectos universitarios e incluso industriales.

Con los datos obtenidos se realizó un análisis estadístico de frecuencias para la irradiación en la ciudad de Riobamba, como resultado se obtuvo que las mayores frecuencias alrededor de los datos se da de 130 a 650 W/m² los cuales son menores

a los esperados en la Norma NEC11 pero se puede concluir que los datos fueron recolectados en un rango de hora mayor que el establecido en la norma, y debido a que en la mañana y al culminar el día la irradiación es baja en comparación a la del medio día.

Para conocer la irradiancia más frecuente alrededor del día, se realizó un histograma para cada hora de recolección y posteriormente se graficó la de más frecuencia en su clase, cuyo valor de irradiación va de 850 a 1150 W/m² entre las 11 am y 3 pm, por lo que se concluye que en este horario se aporta mayor energía solar al panel.

Para realizar una comparación de los datos de radiación se toma como referencia a los datos del departamento de energías alternativas y ambiente (CEAA) de la ESPOCH, se realizó una prueba de ajuste con el método del chi-cuadrado entre las frecuencias observadas y esperadas, cuyo resultado indico que $x_{calc}^2 \leq x_{tab}^2$ con un nivel de significación del 5% por lo que se aceptó la hipótesis nula debido a que los valores de irradiancia se asemejan.

Para establecer el caudal más óptimo se realizó una comparación de frecuencias de irradiancias semejantes para cada día con caudales de 14, 18 y 22 Lt/min, se observó que a menor caudal se obtiene una mayor temperatura al final del día en el tanque de acumulación.

Se comparó el rendimiento calculado con la ecuación de la NEC y el obtenido experimentalmente, cuyo resultado presento errores los mismos que permitió realizar el análisis de la ecuación de la norma la cual es más eficiente en las horas de mayor irradiancia.

Se analizó las pérdidas que se producen a lo largo del día cuyo valor promedio da 36% de la energía acumulada, pérdida que se da durante la noche debido a que el sistema no está en funcionamiento y no hay radiación solar.

Por vía de un análisis económico se concluye que la instalación resulta beneficiosa cuando el GLP no sea subsidiado, cuyo periodo de recuperación se da al quinto año y al finalizar la vida útil (quince años) del panel se podrá invertir en otro y aun así dando una ganancia de \$2105, 2.

6.2 Recomendaciones

Se recomienda dar un mantenimiento preventivo al sistema hidráulico, térmico y electrónico para evitar fallas en el sistema con una periodicidad

Realizar una calibración periódica de los sensores y así lograr mayor precisión en la toma de datos y recolección de los mismos.

Revisar siempre al finalizar la práctica que las conexiones eléctricas esté desconectadas para evitar cortocircuitos e imprevistos debido a manipulaciones no deseadas.

Se recomienda hacer más pruebas con el fin de dar a conocer a los estudiantes y a la población que la energía solar es una alternativa viable, tanto para la protección ambiental y a nivel de ahorro de energía.

Implementar un sistema de adquisición de datos que esté lo más cerca posible al lugar de las pruebas con el fin de evitar pérdidas, ya que las señales de los sensores son de tipo analógico y se ven afectadas por ruido externo.

BIBLIOGRAFIA

- AHORRA Y SALVA TU PLANETA.** Actiweb. *Actiweb*. [En línea] Ahorra y salva tu planeta. [Citado el: 09 de Diciembre de 2015.] <http://www.actiweb.es/solarenovable/>.
- ANALOG DEVICE.** analogdevice. *analogdevice*. [En línea] [Citado el: 09 de Diciembre de 2015.] www.analogdevice.com.
- APLICACIONES SOLARS.** aplicasolars. *aplicasolars*. [En línea] [Citado el: 09 de Diciembre de 2015.] <http://www.aplicasolars.com/productos-energia-solar-termica.html>.
- AQUAYSOL.** aquaysol. *aquaysol*. [En línea] [Citado el: 09 de Diciembre de 2015.] <http://www.aquaysol.com/funcionamiento.html>.
- ARDUINO.** arduino. *arduino*. [En línea] [Citado el: 09 de Diciembre de 2015.] <https://www.arduino.cc/en/Main/ArduinoBoardMega2560>.
- ATECYR y IDAE. 2010.** Guia técnica Agua caliente sanitaria central. *IDAE*. [En línea] Junio de 2010. [Citado el: 10 de Septiembre de 2015.] http://www.idae.es/uploads/documentos/documentos_08_Guia_tecnica_agua_caliente_sanitaria_central_906c75b2.pdf. 978-84-96680-52-4.
- BIOSOL ENERGIA. 2015.** biosolenergia. *biosolenergia*. [En línea] 2015. [Citado el: 09 de Diciembre de 2015.] <http://biosolenergia.com/energia-solar-termica/>.
- BOSCH.** bosch. *bosch*. [En línea] [Citado el: 09 de Diciembre de 2015.] <http://www.bosch-home.es/>.
- BOSCH, Robert. 2006.** xunta. *xunta*. [En línea] 2006. [Citado el: 09 de Diciembre de 2015.]
- Carvajal , Pablo y Orbe, Adrián. 2013.** Balance Energético Nacional 2013. [En línea] 2013. [Citado el: 15 de Agosto de 2015.]
- CRUZ, Juan. 2009.** jupiter.utm.mx. *jupiter.utm.mx*. [En línea] Septiembre de 2009. [Citado el: 29 de 10 de 2015.] http://jupiter.utm.mx/~tesis_dig/10875.pdf.
- DAVIS.** davis. *davis*. [En línea] [Citado el: 09 de Diciembre de 2015.] http://www.davisnet.com/product_documents/weather/spec_sheets/6450_SS.pdf.
- DIRECT INDUSTRY.** directindustry. *directindustry*. [En línea] [Citado el: 09 de Diciembre de 2015.] <http://www.directindustry.com/prod/maharishi-solar-technology/product-54437-716227.html>.
- ECUADORINMEDIATO. 2011.** ecuadorinmediato. *ecuadorinmediato*. [En línea] 01 de Marzo de 2011. [Citado el: 03 de Diciembre de 2015.] http://ecuadorinmediato.com/index.php?module=Noticias&func=news_user_view&id=144787&umt=sin_subsidio_un_tanque_gas_15_kilos_costaria_15_dolares.

ELPATIO. elpatio.com. *elpatio.com*. [En línea] [Citado el: 30 de 11 de 2015.] <http://www.elpatio.eu/index.html/Modulos/MMIST/CIEST/ResumenCalcFont/ResumenCalculosHidraulico.pdf>.

ANDALUZA. 2011, GENERALIDADES, pág. 17.

ENERGIA, HE Ahorro de. Contribucion solar minima de agua caliente sanitaria. [En línea] [Citado el: 20 de Agosto de 2015.] <http://www.terra.org/data/cteseccionhe4.pdf>.

ESOL. esol. *esol*. [En línea] [Citado el: 09 de Diciembre de 2015.] http://www.esol.cl/funcionamiento_tubos-heat-pipe.htm.

FAO. 1989. fao. *fao*. [En línea] 1989. [Citado el: 18 de Noviembre de 2015.] <http://www.fao.org/docrep/008/y5013s/y5013s07.htm#TopOfPage>.

FERREIRA, Isaias. 2010. Scrib. *Scrib*. [En línea] 17 de Febrero de 2010. [Citado el: 12 de Octubre de 2015.] <http://es.scribd.com/doc/26971687/Senales-analogicas-y-digitales#scribd>.

FERRETERIAGO. [En línea] [Citado el: 17 de Noviembre de 2015.] <http://www.ferreteriagoa.com/Lamina-Galvanizada.pdf>.

INCROPERA, Frank P. y DEWITT, David P. 1999. *Fundamentos de Transferencia de Calor*. Mexico : PRENTICE HALL, 1999. 970-17-0170-4.

INEC. 2015. ecuadorencifras. *ecuadorencifras*. [En línea] 08 de 01 de 2015. <http://www.ecuadorencifras.gob.ec/ecuador-cierra-el-2014-con-una-inflacion-de-367/>.

NATIONAL INSTRUMENT. 2013. National Instrument. *National Instrument*. [En línea] 07 de Junio de 2013. [Citado el: 29 de septiembre de 2015.] www.ni.com/white-paper/13655/es/.

NATIONAL INSTRUMENT. National Instruments. *National Instruments*. [En línea] [Citado el: 12 de Octubre de 2015.] <http://www.ni.com/data-acquisition/what-is/esa/>.

LUZ VERDE ENERGIA SOLAR. fecmes. *fecmes*. [En línea] [Citado el: 09 de Diciembre de 2015.] <http://www.fecmes.es/portal/Asociados/luzverde/actividad.asp?lang=eng>.

MARBEX. marbex. *marbex*. [En línea] [Citado el: 09 de Diciembre de 2015.] <http://www.marbex.com.uy/isover/isover.htm>.

MARTINEZ, Escribano, NOCETO, Juan y SUAREZ, Pablo. 2013. Manual Técnico de Energía Solar Térmica. [En línea] 2013. [Citado el: 7 de Agosto de 2015.]

MEGYESY, Eugene. 1989. *Manual de recipientes a presion*. Mexico : Grupo Noriega, 1989. ISBN 968-18-1985-3.

MiYARA, Federico. 2004. fceia. *fceia*. [En línea] 2004. [Citado el: 12 de Octubre de 2015.] <http://www.fceia.unr.edu.ar/enica3/da-ad.pdf>. B09.1.

NASA. nasa. *nasa*. [En línea] [Citado el: 09 de Diciembre de 2015.]
<https://www.nasa.gov/>.

NATIONAL INSTRUMENTS. ni. *ni*. [En línea] [Citado el: 09 de Diciembre de 2015.]
<http://www.ni.com/data-acquisition/what-is/esa/>.

NEC. 2011. Energías Renovables. *Energías Renovables*. 2011.

PLASTIGAMA. plastigama. *plastigama*. [En línea] [Citado el: 09 de Diciembre de 2015.] <http://sitio.plastigama.com/productos/poyectos-agricolas/tuberias.html>.

PROSPERI, Marco y MINELLI, Claudio. CECU. *CECU*. [En línea] CECU. [Citado el: 09 de Diciembre de 2015.]
<http://cecu.es/campanas/medio%20ambiente/res&rue/htm/dossier/3%20solar%20termica.htm>.

SALVADOR, Emrique. 2010. *Reglamento de Instalaciones Térmicas en Edificios*. 2010, Manual Técnico Básico , pág. 126.

REPSOL. 2006. REPSOL. *REPSOL*. [En línea] 25 de Mayo de 2006. [Citado el: 03 de 12 de 2015.] https://www.repsol.com/imagenes/pe_es/glp__168181_tcm18-208366.pdf.

RITE. 1998. RITE. *RITE*. [En línea] 1998. [Citado el: 09 de Diciembre de 2015.]
<http://www.idae.es/index.php/mod.pags/mem.detalle/relcategoria.1030/id.27/relmenu.53>.

ROTOPLAS. rotoplas. *rotoplas*. [En línea] [Citado el: 09 de Diciembre de 2015.]
<http://www.rotoplas.com/>.

SEDIGAS. 2013. , GUÍA SOBRE APLICACIONES DE LA ENERGÍA SOLAR TÉRMICA, pág. 53.

SOLAR ENERGY. wolss-sunrain. *wolss-sunrain*. [En línea] [Citado el: 09 de Diciembre de 2015.] <http://www.wolss-sunrain.com/faq.php>.

SOLARTA. solarta. *solarta*. [En línea] [Citado el: 09 de Diciembre de 2015.]
<http://www.solarta.com/es/instalaciones-energia-solar/solar-termica/esquemas-sistemas-energia-solar-termica.php>.

SUNRAIN. sunrain. *sunrain*. [En línea] [Citado el: 09 de Diciembre de 2015.]
<http://www.archiexpo.es/prod/sun-rain/product-108627-1270689.html>.

SCHILD, Kai y M, Wolfgang. 2015. Aislante Térmico. *Wikipedia*. [En línea] 2 de Noviembre de 2015. [Citado el: 19 de Noviembre de 2015.]
https://es.wikipedia.org/wiki/Aislante_t%C3%A9rmico#Espuma_de_poliuretano.

VARIOS. 2011. *INSTALACIONES DE ENERGIA SOLAR. TOMO IV. SISTEMAS DE APROVECHAMIENTO TERMICO II*. España : PROGNSA, 2011. ISBN 978-84-95693-54-9.

WIKIPEDIA. Wikipedia. *Wikipedia*. [En línea] [Citado el: 20 de Octubre de 2015.]
<https://es.wikipedia.org/wiki/Sensor>.

