



**ESCUELA SUPERIOR POLITÉCNICA DE CHIMBORAZO**

**FACULTAD DE MECÁNICA**

**ESCUELA DE INGENIERÍA MECÁNICA**

**“DISEÑO Y CONSTRUCCIÓN DE UN LABORATORIO  
CLIMATIZADO PARA EQUIPOS DE NANOTECNOLOGÍA  
(TEMPERATURA Y HUMEDAD DEL AMBIENTE)”**

**CALUÑA ORTIZ GABRIELA PIEDAD**

**VILLA MUÑOZ ROMULO NAYROD**

**TRABAJO DE TITULACIÓN**

**TIPO: PROPUESTA TECNOLÓGICA**

**Previo a la obtención del Título de:**

**INGENIERO MECÁNICO**

**RIOBAMBA – ECUADOR**

**2019**

**ESPOCH**

Facultad de Mecánica

---

**CERTIFICADO DE APROBACIÓN DEL  
TRABAJO DE TITULACIÓN**

---

2018-10-10

Yo recomiendo que el Trabajo de Titulación preparado por:

**CALUÑA ORTIZ GABRIELA PIEDAD**

---

Titulado:

**“DISEÑO Y CONSTRUCCIÓN DE UN LABORATORIO CLIMATIZADO PARA  
EQUIPOS DE NANOTECNOLOGÍA (TEMPERATURA Y HUMEDAD DEL  
AMBIENTE)”**

Sea aceptado como parcial complementación de los requerimientos para el Título de:

**INGENIERO MECÁNICO**



---

Ing. Carlos José Santillán Mariño

**DECANO FAC. DE MECÁNICA**

Nosotros coincidimos con esta recomendación



---

Ing. John Germán Vera Luzuriaga

**DIRECTOR**



---

Ing. Edwin Fernando Viteri Núñez

**MIEMBRO**

**ESPOCH**

Facultad de Mecánica

---

**CERTIFICADO DE APROBACIÓN DEL  
TRABAJO DE TITULACIÓN**

---

2018-10-10

Yo recomiendo que el Trabajo de Titulación preparado por:

**VILLA MUÑOZ ROMULO NAYROD**

---

Titulado:

**“DISEÑO Y CONSTRUCCIÓN DE UN LABORATORIO CLIMATIZADO PARA  
EQUIPOS DE NANOTECNOLOGÍA (TEMPERATURA Y HUMEDAD DEL  
AMBIENTE)”**

Sea aceptado como parcial complementación de los requerimientos para el Título de:

**INGENIERO MECÁNICO**



---

Ing. Carlos José Santillán Mariño  
**DECANO FAC. DE MECÁNICA**

Nosotros coincidimos con esta recomendación:



---

Ing. John Germán Vera Luzuriaga

**DIRECTOR**



---

Ing. Edwin Fernando Viteri Núñez

**MIEMBRO**

# ESPOCH

Facultad de Mecánica

---

## EXAMINACIÓN DE TRABAJO DE TITULACIÓN




---

**NOMBRE DEL ESTUDIANTE:** CALUÑA ORTIZ GABRIELA PIEDAD

**TRABAJO DE TITULACIÓN:** “DISEÑO Y CONSTRUCCIÓN DE UN LABORATORIO CLIMATIZADO PARA EQUIPOS DE NANOTECNOLOGÍA (TEMPERATURA Y HUMEDAD DEL AMBIENTE)”

**Fecha de Examinación:** 2019-05-06

### RESULTADO DE LA EXAMINACIÓN:

COMITÉ DE EXAMINACIÓN	APRUEBA	NO APRUEBA	FIRMA
Ing. Carlos José Santillán Mariño <b>PRESIDENTE TRIB. DEFENSA</b>			
Ing. John Germán Vera Luzuriaga <b>DIRECTOR</b>			
Ing. Edwin Fernando Viteri Núñez <b>MIEMBRO</b>			

\* Más que un voto de no aprobación es razón suficiente para la falla total.

### RECOMENDACIONES:

---

---

El Presidente del Tribunal certifica que las condiciones de la defensa se han cumplido.



---

Ing. Carlos José Santillán Mariño  
**PRESIDENTE TRIB. DEFENSA**

# ESPOCH

Facultad de Mecánica

---

## EXAMINACIÓN DE TRABAJO DE TITULACIÓN




---

**NOMBRE DEL ESTUDIANTE:** VILLA MUÑOZ ROMULO NAYROD

**TRABAJO DE TITULACIÓN:** “DISEÑO Y CONSTRUCCIÓN DE UN LABORATORIO CLIMATIZADO PARA EQUIPOS DE NANOTECNOLOGÍA (TEMPERATURA Y HUMEDAD DEL AMBIENTE)”

**Fecha de Examinación:** 2019-05-06

**RESULTADO DE LA EXAMINACIÓN:**

COMITÉ DE EXAMINACIÓN	APRUEBA	NO APRUEBA	FIRMA
Ing. Carlos José Santillán Mariño <b>PRESIDENTE TRIB. DEFENSA</b>			
Ing. John Germán Vera Luzuriaga <b>DIRECTOR</b>			
Ing. Edwin Fernando Viteri Núñez <b>MIEMBRO</b>			

\* Más que un voto de no aprobación es razón suficiente para la falla total.

**RECOMENDACIONES:**

---

---

El Presidente del Tribunal certifica que las condiciones de la defensa se han cumplido.



---

Ing. Carlos José Santillán Mariño  
**PRESIDENTE TRIB. DEFENSA**

## DERECHOS DE AUTORÍA

El Trabajo de Titulación que presentamos, es original y basado en el proceso de investigación y/o adaptación tecnológica establecido en la Facultad de Mecánica de la Escuela Superior Politécnica de Chimborazo. En tal virtud, los fundamentos teóricos-científicos y los resultados son de exclusiva responsabilidad del autor. El patrimonio intelectual le pertenece a la Escuela Superior Politécnica de Chimborazo.



---

**Caluña Ortiz Gabriela Piedad**



---

**Villa Muñoz Romulo Nayrod**

## DECLARACIÓN DE AUTENTICIDAD

Nosotros, Caluña Ortiz Gabriela Piedad, y Villa Muñoz Romulo Nayrod, declaramos que el presente Trabajo de Titulación es de nuestra autoría y que los resultados del mismo son auténticos y originales. Los textos constantes en el documento que provienen de otra fuente están debidamente citados y referenciados.

Como autores, asumimos la responsabilidad legal y académica de los contenidos de este Trabajo de Titulación.



---

**Caluña Ortiz Gabriela Piedad**

Cedula de Identidad: 180424525-4



---

**Villa Muñoz Romulo Nayrod**

Cédula de identidad: 060352793-8

## **DEDICATORIA**

El presente trabajo se lo dedico a mis padres Rosario y Jorge, quienes me han brindado su amor y su apoyo incondicional a lo largo de este camino; a mis hermanos que siempre han estado a mi lado con su cariño; a mi abuelo Tarquino quién siempre ha sido mi inspiración de fortaleza y a toda mi familia por su voz de aliento. A mis amigos quienes han estado a mi lado en los buenos y malos momentos brindándome su apoyo y cariño y de manera especial quiero dedicar éste trabajo al amor de mi vida, mi hija, Angie Salomé mi motor de vida y la razón por la que cada día doy lo mejor de mí, mi luz en medio de la oscuridad, mis ganas de seguir, mi todo.

**Caluña Ortiz Gabriela Piedad**

Dedico este trabajo a mis padres Carmen y Saul que siempre me han dado su amor y apoyo incondicional, gracias por todo lo que me han brindado; a mi querida hermana que me ha dado su amistad y siempre ha estado en los momentos difíciles, este trabajo es fruto del esfuerzo de toda mi familia que siempre me han brindado sus consejos y han recorrido esta trayectoria conmigo.

**Villa Muñoz Romulo Nayrod**



## **AGRADECIMIENTO**

En primer lugar, quiero agradecer de todo corazón a mi madre Charito porque sin ella todo esto no hubiera sido posible, es por ella que ahora puedo ser una profesional, a mi hermana Valeria por su apoyo, a mis queridos amigos, a la Escuela de Ingeniería Mecánica, al Ing. John Vera y al Ing. Edwin Viteri por su paciencia y ayuda para culminar con nuestro trabajo de titulación.

**Caluña Ortiz Gabriela Piedad**

Agradezco a la ESPOCH y a la Escuela de Ingeniería Mecánica, por haberme brindado la formación para poder ser un gran profesional, agradezco a mis padres Carmen y Saul, y a mi hermana Greys, porque me motivaron en cada paso y no permitieron que me rinda. Al Ing. John Vera y al Ing. Edwin Viteri que son excelentes seres humanos y nos brindaron toda su ayuda para culminar el presente trabajo. Gaby gracias por brindarme tu amistad y tener la paciencia para soportarme y poder realizar este trabajo juntos. Agradezco a autoridades, personal docente, administrativo y de apoyo de la ESPOCH por haberme brindado su amistad y apoyo durante este viaje en mi Alma Mater.

**Villa Muñoz Romulo Nayrod**

## INDICE DE CONTENIDOS

### RESUMEN

### ABSTRACT

### INTRODUCCIÓN

## CAPÍTULO I

<b>1.</b>	<b>MARCO REFERENCIAL.</b>	<b>1</b>
1.1.	Antecedentes.....	1
1.2.	Planteamiento del problema.....	2
1.3.	Justificación.....	2
1.3.1.	<i>Justificación teórica.</i> .....	2
1.3.2.	<i>Justificación metodológica.</i> .....	3
1.3.3.	<i>Justificación práctica.</i> .....	3
1.4.	Objetivos.....	3
1.4.1.	<i>Objetivo General</i> .....	3
1.4.2.	<i>Objetivos Específicos.</i> .....	3

## CAPÍTULO II

<b>2.</b>	<b>MARCO TEÓRICO.</b>	<b>5</b>
2.1.	Cuarto limpio.....	5
2.1.1.	<i>Clasificación.</i> .....	5
2.1.2.	<i>Tipos de cuartos limpios.</i> .....	6
2.2.	Tipos de construcción de cuartos limpios.....	7
2.2.1.	<i>Construcción tradicional.</i> .....	7
2.2.2.	<i>Cuartos limpios modulares.</i> .....	8
2.3.	Partículas en el aire.....	9
2.3.1.	<i>Control del patrón del aire.</i> .....	11
2.4.	Control de temperatura.....	13
2.5.	Control de humedad en cuartos limpios.....	14
2.5.1.	<i>Humedad absoluta.</i> .....	14
2.5.2.	<i>Humedad relativa.</i> .....	14
2.6.	Generalidades para la construcción y operación.....	15
2.6.1.	<i>Operarios.</i> .....	15

2.6.2.	<i>Diseño de un cuarto limpio con ventilación turbulenta.</i>	16
--------	---	----

### **CAPÍTULO III**

<b>3.</b>	<b>DISEÑO Y CONSTRUCCIÓN.</b>	<b>24</b>
3.1.	Parámetros de diseño.	24
3.1.1.	<i>Dimensiones del cuarto limpio.</i>	24
3.1.2.	<i>Filtros y ventiladores.</i>	24
3.1.3.	<i>Sistema de Temperatura.</i>	25
3.1.4.	<i>Sistema de Control y Automatización.</i>	25
3.1.5.	<i>Materiales a utilizar.</i>	25
3.2.	Variables de diseño.	25
3.2.1.	<i>Identificación de las necesidades.</i>	25
3.2.2.	<i>Despliegue de la función de la casa de la calidad.</i>	27
3.2.3.	<i>Diseño Conceptual.</i>	28
3.2.4.	<i>Análisis funcional modular.</i>	28
3.2.5.	<i>Desarrollo de las soluciones para cada módulo.</i>	29
3.2.6.	<i>Análisis y evaluación de la mejor alternativa.</i>	31
3.3.	Diseño del Laboratorio.	35
3.3.1.	<i>Diseño y/o selección de los componentes estructurales.</i>	35
3.3.2.	<i>Diseño y/o selección de los componentes eléctricos</i>	56
3.3.3.	<i>Diseño y/o selección de los componentes electrónicos</i>	60
3.3.4.	<i>Diseño de software.</i>	62
3.4.	Construcción	64
3.4.1.	<i>Construcción mecánica.</i>	64
3.4.2.	<i>Montaje de las paredes de la cabina.</i>	66
3.4.3.	<i>Montaje de filtros y ventiladores.</i>	68
3.4.4.	<i>Instalación de equipos.</i>	69
3.5.	Pruebas y funcionamiento.	70
3.6.	Análisis de resultados	70
3.7.	Manual de operación del laboratorio climatizado.	71
3.7.1.	<i>Descripción general del laboratorio.</i>	71
3.7.2.	<i>Características de la cabina.</i>	71
3.7.3.	<i>Requisitos de operación.</i>	72
3.7.4.	<i>Instrucciones de operación.</i>	72
3.8.	Manual de mantenimiento	72

3.9.	Manual de procedimiento. ....	75
3.10.	Manual de seguridad. ....	78

## **CAPÍTULO IV**

### **4. ESTUDIO DE COSTOS**

4.1.	Costos directos.....	80
4.1.1.	<i>Costo de materiales.</i> ....	80
4.1.2.	<i>Costo manufactura de máquinas herramientas.</i> ....	81
4.1.3.	<i>Costo de mano de obra</i> .....	81
4.2.	Costos indirectos.....	82
4.3.	Costos totales. ....	82
4.4.	Depreciación. ....	83
4.4.1.	<i>Vida útil</i> .....	83
4.4.2.	<i>Cálculo de la depreciación.</i> .....	84

### **CONCLUSIONES**

### **RECOMENDACIONES**

### **BIBLIOGRAFÍA**

### **ANEXOS**

### **PLANOS**

## LISTA DE FIGURAS

	<b>Páginas.</b>
<b>Figura 1-2:</b> Cuartos limpios.....	5
<b>Figura 2-2:</b> Cuarto limpio modular de paredes blandas.....	8
<b>Figura 3-2:</b> Cuarto limpio modular de paredes rígidas.....	9
<b>Figura 4-2:</b> Sala limpia simple que muestra las presiones.....	10
<b>Figura 5-2:</b> Flujo de aire laminar en cuartos limpios.....	12
<b>Figura 6-2:</b> Flujo de aire turbulento en cuartos limpios.....	12
<b>Figura 7-2:</b> Control de temperatura.....	13
<b>Figura 8-2:</b> Vestimenta para cuartos limpios.....	16
<b>Figura 9-2:</b> Ventilación turbulenta en cuarto limpio.....	17
<b>Figura 10-2:</b> Condiciones de flujo de aire por un difusor de techo.....	20
<b>Figura 11-2:</b> Condiciones de flujo de aire por sistema de descarga.....	20
<b>Figura 12-2:</b> Sala limpia simple que muestra el flujo de aire entre áreas.....	22
<b>Figura 13-3:</b> Matriz QFD.....	27
<b>Figura 14-3:</b> Función nivel cero.....	28
<b>Figura 15-3:</b> Función nivel uno.....	29
<b>Figura 16-3:</b> Cuarto Limpio de Paredes de Vidrio y Concreto.....	30
<b>Figura 17-3:</b> Cuarto Limpio de Paredes de Concreto.....	30
<b>Figura 18-3:</b> Cuarto Limpio de Paredes Blandas.....	31
<b>Figura 19-3:</b> Estructura del laboratorio.....	37
<b>Figura 20-3:</b> Estructura de la puerta del laboratorio.....	38
<b>Figura 21-3:</b> Estructura del piso del laboratorio.....	39
<b>Figura 22-3:</b> a) Pared lateral (1) del laboratorio. b) Puerta del laboratorio. c) Pared lateral (2) del laboratorio.....	40
<b>Figura 23-3:</b> a) Techo del laboratorio. b) Vidrio lateral superior del laboratorio.....	40
<b>Figura 24-3:</b> Pintura epóxica de grado alimenticio Dura Shield.....	41
<b>Figura 25-3:</b> Paredes que se adecuarán para la instalación del laboratorio.....	41
<b>Figura 26-3:</b> a) Reductor superior. b) Reductor inferior.....	42
<b>Figura 27-3:</b> Fuerzas actuantes sobre la estructura.....	43
<b>Figura 28-3:</b> Deformación sobre la estructura.....	43

<b>Figura 29-3:</b> Factor de seguridad en la estructura.....	44
<b>Figura 30-3:</b> Estructura del laboratorio.....	44
<b>Figura 31-3:</b> Estructura con cargas muertas.....	45
<b>Figura 32-3:</b> Estructura con factores de seguridad.....	46
<b>Figura 33-3:</b> Configuración de la geometría del perfil.....	48
<b>Figura 34-3:</b> Diagrama de fuerzas.....	53
<b>Figura 35-3:</b> Diagrama de momentos.....	54
<b>Figura 36-3:</b> Punto fijo.....	54
<b>Figura 37-3:</b> Silicona Abro 1200.....	55
<b>Figura 38-3:</b> Deshumidificador Eurgeen OL-012E.....	56
<b>Figura 39-3:</b> Calefactor eléctrico convección 475 W 120 V ENVL.....	57
<b>Figura 40-3:</b> Ventiladores marca Montero.....	59
<b>Figura 41-3:</b> Filtros HEPA H14.....	60
<b>Figura 42-3:</b> Disyuntores, breaker DZ47 110V.....	61
<b>Figura 43-3:</b> Relé jzc-4123-5vdc.....	61
<b>Figura 44-3:</b> Arduino UNO.....	62
<b>Figura 45-3:</b> Elaboración del piso del laboratorio.....	64
<b>Figura 46-3:</b> Elaboración de la estructura.....	65
<b>Figura 47-3:</b> Fabricación de reductores.....	65
<b>Figura 48-3:</b> Elaboración puerta de la cabina.....	66
<b>Figura 49-3:</b> Adecuación de paredes del laboratorio.....	67
<b>Figura 50-3:</b> Montaje paredes de vidrio.....	67
<b>Figura 51-3:</b> Montaje de filtros y ventiladores.....	68
<b>Figura 52-3:</b> Instalación deshumidificador.....	69
<b>Figura 53-3:</b> Instalación calefactor.....	69

## LISTA DE TABLAS

	<b>Páginas.</b>
<b>Tabla 1-2:</b> Clasificación de un cuarto limpio según la norma ISO 14644 .....	6
<b>Tabla 2-3:</b> Evaluación del peso específico de cada criterio.....	32
<b>Tabla 3-3:</b> Evaluación de alternativas respecto al Costo.....	33
<b>Tabla 4-3:</b> Evaluación de alternativas respecto al volumen.....	33
<b>Tabla 5-3:</b> Evaluación de alternativas respecto a la precisión.....	33
<b>Tabla 6-3:</b> Evaluación de alternativas respecto al uso simple.....	34
<b>Tabla 7-3:</b> Evaluación de alternativas respecto al uso continuo.....	34
<b>Tabla 8-3:</b> Evaluación de alternativas respecto al peso.....	34
<b>Tabla 9-3:</b> Evaluación de alternativas respecto a la transportabilidad.....	35
<b>Tabla 10-3:</b> Resumen para selección de alternativa por prioridad.....	35
<b>Tabla 11-3:</b> Propiedades mecánicas del acero AISI 304.....	36
<b>Tabla 12-3:</b> Dimensiones del laboratorio.....	36
<b>Tabla 13-3:</b> Dimensiones de la puerta del laboratorio.....	37
<b>Tabla 14-3:</b> Propiedades mecánicas del acero AISI 304.....	38
<b>Tabla 15-3:</b> Propiedades mecánicas del vidrio templado.....	39
<b>Tabla 16-3:</b> Áreas y centroides del área de compresión.....	49
<b>Tabla 17-3:</b> Información técnica Silicona Abro SS-1200.....	55
<b>Tabla 18-3:</b> Características del deshumidificador EURGEEN OL-012E.....	56
<b>Tabla 19-3:</b> Ficha técnica Calefactor eléctrico convección 475 W 120 V ENVI.....	58
<b>Tabla 20-3:</b> Ficha técnica ventiladores MONTERO.....	59
<b>Tabla 21-3:</b> Características filtros HEPA H14.....	60
<b>Tabla 22-3:</b> Resultados de pruebas antes de la construcción.....	70
<b>Tabla 23-3:</b> Resultados de pruebas dentro del laboratorio.....	70
<b>Tabla 24-3:</b> Resultados finales con el laboratorio en funcionamiento.....	71
<b>Tabla 25-4:</b> Costos materiales.....	80
<b>Tabla 26-4:</b> Costo manufactura de máquinas herramientas.....	81
<b>Tabla 27-4:</b> Costo de mano de obra.....	81
<b>Tabla 28-4:</b> Costos directos.....	81

<b>Tabla 29-4:</b> Costos indirectos.....	82
<b>Tabla 30-4:</b> Costos totales.....	82
<b>Tabla 31-4:</b> Valores para la depreciación del laboratorio.....	84



## **LISTA DE ABREVIACIONES**

<b>ESPOCH</b>	Escuela Superior Politécnica de Chimborazo
<b>AISI</b>	American Iron and Steel Institute
<b>ISO</b>	International Organization for Standardization
<b>HEPA</b>	High Efficiency Particulate Air
<b>HVAC</b>	Heating/Ventilating/Air Conditioning
<b>ULPA</b>	Ultra Low Penetration Air
<b>QFD</b>	Quality Function Deployment

## **LISTA DE ANEXOS**

**Anexo A:** Proceso de soldadura GMAW.

**Anexo B:** Características tubo estructural cuadrado.

**Anexo C:** Características plancha de acero inoxidable.

**Anexo D:** Autorización del espacio para el laboratorio.

**Anexo E:** Tabla B4.1b

## RESUMEN

En la Carrera de Ingeniería Mecánica de la Escuela Superior Politécnica de Chimborazo, mediante el grupo de investigación GIDETER, ha considerado la necesidad de implementar un laboratorio climatizado para equipos de nanotecnología como el sintetizador de nanotubos de carbono por arco eléctrico, microscopio, entre otros; los cuales para su correcto funcionamiento deben estar dentro de un ambiente controlado que cumpla con los requerimientos de número de partículas temperatura y humedad especificados en la norma ISO 14644 la cual se refiere a las condiciones que se deben cumplir dentro de cuartos limpios para obtener resultados precisos y confiables en cada una de las investigaciones que se realicen. Se ha procedido a diseñar y construir el laboratorio climatizado en el espacio designado por las autoridades de la Facultad de Mecánica el cuál se ubica en el edificio de decanato en el tercer piso junto al Laboratorio de Sistemas Hidráulicos y Neumáticos, el cual cumple con los requerimientos de espacio e instalaciones eléctricas. El volumen del laboratorio es de 4.95 m<sup>3</sup> (1.5x1.5x2.2m) el cual se ha seleccionado teniendo en cuenta el tamaño y la cantidad de equipos que van dentro del mismo. Para cumplir con los parámetros de temperatura, humedad y número de partículas se seleccionó y adquirió un equipo para control de temperatura (21-23°C), un equipo para control de humedad (35-60%), filtros HEPA H14 y ventiladores (control número de partículas 0.5 um = 3 520 000, 1 um = 832 000 partículas). El sistema de ventilación debe realizar 10 recambios de aire en una hora, permaneciendo encendido durante dos minutos, por ello también se implementó un sistema de control automático lo que asegura el recambio de aire al interior del laboratorio.

**Palabras clave:** <TECNOLOGÍA Y CIENCIAS DE LA INGENIERÍA>, <CUARTO LIMPIO>, <CLIMATIZACIÓN>, <CONTROL AUTOMÁTICO>, <NANOTECNOLOGÍA>, <NANOMATERIALES>, <PARTÍCULAS>, <FILTROS HEPA>

## ABSTRACT

In the Career of Mechanical Engineering of the Higher Polytechnic School of Chimborazo, through the GIDETER research group, he has considered the need to implement a climatized laboratory for nanotechnology equipment such as the carbon nanotube synthesizer by electric arc, microscope, among others, which for their correct operation must be within a controlled environment that meets the requirements of the number of particles temperature and humidity specified in ISO 14644 which refers to the conditions that must be met within clean rooms to obtain accurate results and reliable in each of the investigations that are carried out. The air-conditioned laboratory has been designed and built in the space designated by the authorities of the Faculty of Mechanics and which is located in the Deanship building on the third floor next to the Laboratory of Hydraulic and Pneumatic Systems, which complies with the space requirements and electrical installations. The laboratory volume is 4.95m<sup>3</sup> (1.5x1.5x2.2m) which has been selected taking into account the size and quantity of equipment that goes into it. To comply with the parameters of temperature, humidity and number of particles, equipment was selected and purchased for temperature control (21-23 ° C), equipment for humidity control (35-60%), HEPAH14 filters and fans (control number of particles 0.5um) = 3 520 000, 1um = 832,000 particles). The ventilation system must perform 10 air changes in one hour, staying on for two minutes, therefore an automatic control system was also implemented, which ensures the exchange of interior air from the laboratory.

Keywords: <ENGINEERING TECHNOLOGY AND SCIENCE>, <CLEAN ROOM>, <CLIMATIZATION>, <AUTOMATIC CONTROL>, <NANOTECHNOLOGY>, <NANOMATERIALS>, <PARTICLES>, <HEPA FILTERS>.

## INTRODUCCIÓN

### **Identificación del Problema.**

Dentro del grupo de investigación GIDETER de la Facultad de Mecánica se ha visto la necesidad de implementar un Laboratorio de Nanotecnología ya que la Escuela Superior Politécnica de Chimborazo no cuenta con las instalaciones apropiadas para realizar éste tipo de experimentación que requiere de un laboratorio que preste las condiciones mínimas necesarias para obtener resultados confiables.

Un cuarto limpio, sala limpia o clean room, como se conoce en inglés, es un espacio físico diseñado especialmente para mantener sus niveles de contaminación muy bajos (Federal Standard 209E). Los cuartos limpios deben tener cuantificaciones ambientales estrictamente controladas en: cantidad de partículas en el aire, temperatura y humedad controladas, flujo de aire, volumen de aire. Por lo general se utilizan en la industria farmacéutica, tecnológica o para investigación científica, ya que es un ambiente controlado en el que se obtiene un bajo nivel de contaminantes como el polvo, microbios trasladados por el aire, partículas de aerosol, vapores químicos, entre otros. De otra manera se puede decir que un cuarto limpio tiene un alto nivel de control de la contaminación que se describe por el número de partículas por metro cúbico o pie cúbico a un grosor de partícula específico.(Quality News, 2016, p. 01)

Estas salas disminuyen la entrada, generación y detención de partículas. Para lograr esto primero hay que suministrarle cantidades extremadamente grandes de aire que ha sido filtrado con filtros de alta eficiencia. Este aire es utilizado para diluir y eliminar las partículas y bacterias disipadas por el personal y los equipos que se encuentran dentro de la sala.(Quality News, 2016)

El presente proyecto a desarrollar consiste en diseñar y construir un laboratorio climatizado teniendo en cuenta temperatura, humedad y número de partículas del ambiente dentro del mismo con la finalidad de que en nuestra Facultad se puedan llevar a cabo experimentos con nanopartículas como son los nanotubos de carbono y de esta manera estar al mismo nivel de otras Instituciones de Educación Superior que realizan investigaciones con estos elementos y estar a la vanguardia en la investigación y experimentación de nanotecnología.

# CAPÍTULO I

## 1. MARCO REFERENCIAL.

### 1.1. Antecedentes.

Al no contar con un laboratorio que cumpla con los requerimientos para la realización de experimentos con nanomateriales el grupo de Investigación GIDETER de la Facultad de Mecánica de la ESPOCH, ha propuesto la implementación de un Laboratorio Climatizado en el cual se pueda realizar dichos experimentos y que se puedan obtener resultados confiables.

Los cuartos limpios o “clean room” son instalaciones especialmente construidas para mantener un ambiente controlado libre de partículas las cuales son consideradas como contaminantes que puedan intervenir en los procesos que se quieran realizar. Su uso va desde la industria farmacéutica como Farmacid, hasta la fabricación de componentes electrónicos de alta tecnología o ensamblaje de televisores como Motsur. (Melo, 2015a)

Independientemente de la industria, el propósito de los cuartos limpios es controlar el nivel de partículas en el aire para la esterilización de una habitación, ya que, aunque cada rama industrial tiene sus procesos únicos de control ambiental, la calidad del aire es fundamental para lograr los niveles de limpieza deseados.(Melo, 2015a)

Existen cuartos limpios de diferentes tipos y pueden ser tan grandes como una fábrica, aunque por lo general son del tamaño de una habitación (3x3m). Pueden ser rígidos o flexibles, fijos o portátiles, y deben ser certificados cada cierto periodo de tiempo para asegurar que se mantienen las condiciones adecuadas de limpieza.

Existen también las cabinas de flujo laminar, que son como mini cuartos limpios, y que también pueden alcanzar niveles de limpieza suficientes para trabajar. Sin embargo, dado que su mantenimiento y certificación son muy costosos, es frecuente encontrarlas operando en condiciones inadecuadas, con filtros viejos que ya no cumplen su función correctamente. (Melo, 2015a)

Los cuartos limpios deben cumplir con ciertos parámetros que aseguren el control de partículas dentro de ellos. Para ello se contempla parámetros como temperatura,

humedad, aire exterior, control microbiológico y filtros.(ARQUITECTOS ESPECIALIZADOS DEL NOROESTE, 2018)

En la Carrera de Ingeniería Mecánica de la Escuela Superior Politécnica de Chimborazo, se ha visto la necesidad de diseñar y construir un laboratorio climatizado ya que varios equipos están en proceso de adquisición como el sintetizador de nanotubos de carbono, microscopio entre otros; los cuales para su correcto funcionamiento deben estar dentro de un ambiente controlado.

## **1.2. Planteamiento del problema.**

Actualmente La Escuela Superior Politécnica de Chimborazo a través de la Escuela de Ingeniería Mecánica mediante el Grupo de Investigación GIDETER se está realizando el diseño y construcción del sintetizador de nanotubos de carbono para la implementación de un laboratorio de nanopartículas, con la finalidad de que docentes y estudiantes puedan realizar ensayos y estudios de investigación enfocados al área de los nanomateriales.

Estos equipos requieren de un ambiente controlado bajo normas como la ISO 14644 en la que se detalla la clasificación de la limpieza y los límites máximos permitidos de partículas en salas limpias para su correcto funcionamiento; esto obliga a la implementación de un espacio físico adecuado para la realización adecuada de investigaciones por lo que se trabajará en la construcción de un laboratorio climatizado. (Nomen, 2015)

## **1.3. Justificación.**

### ***1.3.1. Justificación teórica.***

La Escuela Superior Politécnica de Chimborazo a través de la Carrera de Ingeniería Mecánica necesita un laboratorio climatizado para la implementación de un laboratorio de nanotecnología el cual tiene equipos que deben operar con cantidades controladas de partículas y deben estar en lugares con condiciones ambientales específicas.

Por eso mediante el diseño y la construcción de un laboratorio climatizado se pretende cumplir con los estándares establecidos y de esta manera garantizar que las investigaciones realizadas en dicho laboratorio sean de calidad y confiables.

### ***1.3.2. Justificación metodológica.***

Los equipos como el sintetizador de nanotubos de carbono, microscopio entre otros no pueden ser instalados en cualquier lugar ya que en el ambiente se encuentran partículas de varios tamaños las cuales interferirían con las experimentaciones que se realicen e incluso podría llegar a dañar los equipos, lo que se busca mediante este proyecto es realizar el diseño y construcción de un laboratorio climatizado que cumpla con los requerimientos ambientales necesarios para el correcto funcionamiento del mismo y efectuar investigaciones con resultados confiables.

### ***1.3.3. Justificación práctica.***

Mediante el diseño y la construcción de un laboratorio climatizado, la Carrera de Ingeniería Mecánica de la Escuela Superior Politécnica de Chimborazo podrá empezar investigaciones en nanotecnología, que como sabemos es un tema que está en auge en lo concerniente a tecnología y lo cual pondrá a nuestra institución a la vanguardia en investigación de nanomateriales.

## **1.4. Objetivos.**

### ***1.4.1. Objetivo General.***

Diseñar y construir un laboratorio climatizado para equipos de nanotecnología (temperatura y humedad del ambiente) que será adecuado en la Facultad de Mecánica de la ESPOCH.

### ***1.4.2. Objetivos Específicos.***

- Investigar bibliografía y propuestas tecnológicas para este problema planteado
- Diseñar el laboratorio rígido de acuerdo a los requerimientos de los equipos, el cual debe mantenerse a una temperatura de 21-23°C, a una humedad de 35 a 60% y cumplir con los estándares del número de partículas presentes en pie cúbico de aire que indica lo siguiente:  
0.5 um = 3 520 000 partículas  
1 um = 832 000 partículas



5  $\mu\text{m}$  = 29 300 partículas

(NORMA ISO 14644-1, 2016)

- Construir y seleccionar los equipos.
- Realizar el montaje y pruebas de funcionamiento.

## CAPÍTULO II

### 2. MARCO TEÓRICO.

#### 2.1. Cuarto limpio.

Un cuarto limpio es un fenómeno moderno. Si bien las raíces del diseño y la gestión de los cuartos limpios se remontan a más de 100 años y están arraigados en el control de infecciones en los hospitales, la necesidad de un entorno limpio para la fabricación industrial es un requisito de la sociedad moderna. Los cuartos limpios son necesarios porque las personas, la maquinaria de producción y la estructura del edificio generan contaminación: como principal función se logra controlar el ambiente para poder mejorar la producción que se realice al interior de este ambiente controlado. (Quality News, 2016)



**Figura 1-2:** Cuartos limpios.

Fuente: (Quality News, 2016)

El diseño de un cuarto limpio es un campo desafiante dominado por la necesidad de alta confiabilidad, mantenimiento de estrictos requisitos de limpieza de espacios, controles de temperatura y humedad efectivos.

##### 2.1.1. Clasificación.

La clasificación de los cuartos limpios se realiza por la cantidad de partículas por pie cúbico, en la Norma Federal 209 (A a D) de los EE.UU., y en metros cúbicos en la ISO 14644, y es ésta medición la que se utiliza para clasificar el cuarto limpio. Esta nomenclatura métrica también es aceptada en la versión más reciente 209E. El nuevo estándar es TC 209 de la Organización Internacional de Normalización. Ambas normas catalogan un cuarto limpio por el número de partículas que se localizan en el aire. Las normas de clasificación de cuartos limpios FS 209E e ISO 14644-1 necesitan mediciones

y cálculos de conteo de partículas concretas para clasificar el nivel de limpieza de un cuarto limpio. En Reino Unido la British Standard 5295 se usa para clasificar los cuartos limpios.(Quality News, 2016)

Class	maximum particles/m						FED STD 209E equivalent
	$\geq 0.1 \mu\text{m}$	$\geq 0.2 \mu\text{m}$	$\geq 0.3 \mu\text{m}$	$\geq 0.5 \mu\text{m}$	$\geq 1 \mu\text{m}$	$\geq 5 \mu\text{m}$	
ISO 1	10	2					
ISO 2	100	24	10	4			
ISO 3	1,000	237	102	35	8		Class 1
ISO 4	10,000	2,370	1,020	352	83		Class 10
ISO 5	100,000	23,700	10,200	3,520	832	29	Class 100
ISO 6	1,000,000	237,000	102,000	35,200	8,320	293	Class 1,000
ISO 7				352,000	83,200	2,930	Class 10,000
ISO 8				3,520,000	832,000	29,300	Class 100,000
ISO 9				35,200,000	8,320,000	293,000	Room Air

**Tabla 1-2:** Clasificación de un cuarto limpio según la norma ISO 14644

Fuente: (Nomen, 2015)

### 2.1.2. Tipos de cuartos limpios.

#### 2.1.2.1. Convencional.

Estos cuartos limpios son conocidos también como turbulentamente ventilados y su característica principal es la forma en que ingresa el aire de suministro mediante difusores o filtros que se instalan en el cielo suspendido. (Quality News, 2016)

#### 2.1.2.2. Flujo unidireccional.

En este cuarto limpio se utiliza flujo laminar, en donde el aire limpio de provisión pasa por un banco de filtros que son altamente eficientes y cuya dirección es en forma unidireccional a través del cuarto.(Quality News, 2016)

### **2.1.2.3. Flujo mixto.**

En este cuarto limpio la ventilación es de una forma convencional con la singularidad de que en áreas donde el producto esté expuesto a contaminación se emplean cabinas con flujo unidireccional.(Quality News, 2016)

### **2.1.2.4. Micro-ambiente.**

Se utiliza al interior de un cuarto limpio para garantizar la protección máxima contra la contaminación utilizando el flujo de aire turbulento y flujo de aire laminar.

Sin importar la industria, el propósito de estos cuartos limpios es de controlar el grado de partículas que se encuentran en el aire para asegurar la esterilización de una habitación, la calidad del aire es primordial para lograr los niveles de limpieza anhelados.(Quality News, 2016)

## **2.2. Tipos de construcción de cuartos limpios.**

El tipo de construcción con respecto a Cuartos Limpios se agrupa en dos categorías:

### **2.2.1. Construcción tradicional.**

*General.* - El material que se debe utilizar en los acabados de la construcción de éstas salas depende de la clasificación del Cuarto Limpio, pero por lo general se deben usar materiales muy lisos, compactos, de fácil limpieza y que no se astillen y con el mínimo de costuras o juntas posible.(Melo, 2015b, p. 2)

*Muros.* – Deben ser de madera o roca forrada con FRP (Polímeros Reforzados con Fibras), pintura epóxica, revestimiento plástico o de vinil.(Melo, 2015b, p. 2)

*Pisos.* – Se usa recubrimiento epóxico o poliuretano, pisos de vinilo en rollo con juntas soldadas, zócalos compactos del mismo material, pisos falsos o elevados, lisos o calados.(Melo, 2015b, p. 2)

*Iluminación.* - Las lámparas deben ser individuales y colocarlas en forma de gota que se colocan entre los filtros o lámparas especiales para Cuarto Limpio.(Melo, 2015b, p. 2)

*Perforaciones.* – Todas las perforaciones requeridas para ductos, tuberías o de cualquier otro tipo, deben estar selladas perfectamente.(Melo, 2015b, p. 2)

*Puertas y Ventanas.* - Todas las puertas, ventanas, pasos para materiales, cajas eléctricas y paneles deben ser empotrables al mismo nivel de las paredes o tener una superficie inclinada, procurando que no existan superficies planas que puedan acumular polvo.(Melo, 2015b, p. 2)

### **2.2.2. Cuartos limpios modulares.**

Los cuartos modulares son áreas cerradas que se instalan al interior de estructuras más grandes, se usan para oficinas o para instalaciones industriales. Con la creciente necesidad de controlar la contaminación en la industria, aumenta el número de nuevos usuarios los cuales enfrentan la decisión de elegir entre cuartos limpios convencionales o cuartos limpios modulares. Es evidente que la construcción modular es mucho mejor que construir todo un edificio, además estos modulares tienen un rango de aplicaciones.

Los cuartos limpios modulares a su vez se clasifican cuartos limpios de paredes blandas los cuales proveen una solución económica y adaptable para los requerimientos de producción limpia en las industrias de materiales eléctricos especiales, artículos médicos e industrias de investigación. Estos cuartos limpios son portátiles, expandibles y muy fáciles de armar y desarmar.(Melo, 2015b, p. 3)



**Figura 2-2:** Cuarto limpio modular de paredes blandas.

Fuente: (GST, 2006)

Y los cuartos limpios de paredes rígidas que proveen la rigidez y durabilidad de un cuarto auto- soportado.(Melo, 2015b, p. 3)



**Figura 3-2:** Cuarto limpio modular de paredes rígidas.

**Fuente:** (American Cleanroom Systems, 2018)

### **2.3. Partículas en el aire.**

Los elementos particulados en el aire pueden ser orgánicos o inorgánicos. La mayor parte de los problemas al controlar la contaminación se refieren a la contaminación al interior del aire, pero hay aplicaciones para controlar de forma específica la contaminación por bacterias, esporas y virus presentes en el aire.(IAASE, 2016a)

Las partículas trasladadas varían en tamaño desde 0,01 micrones hasta varios cientos de micrones. Las condiciones para el espacio limpio varían ampliamente con los requisitos industriales y de investigación.(IAASE, 2016a)

Las partículas contaminantes en un cuarto limpio son objetos sólidos suspendidos en el aire que se clasifican de acuerdo con su diámetro; el nivel de contaminación de un cuarto limpio depende de las actividades que se estén realizando, de los objetos presentes al interior de este espacio y del operario que se encuentre en este espacio.(IAASE, 2016a)

Los componentes básicos que definen el control de partículas en un cuarto limpio son:

- 1) Arquitectura del Cuarto Limpio.

Los materiales de construcción y los acabados juegan un papel importante para establecer los niveles de limpieza.(IAASE, 2016a)

## 2) El Sistema HVAC.

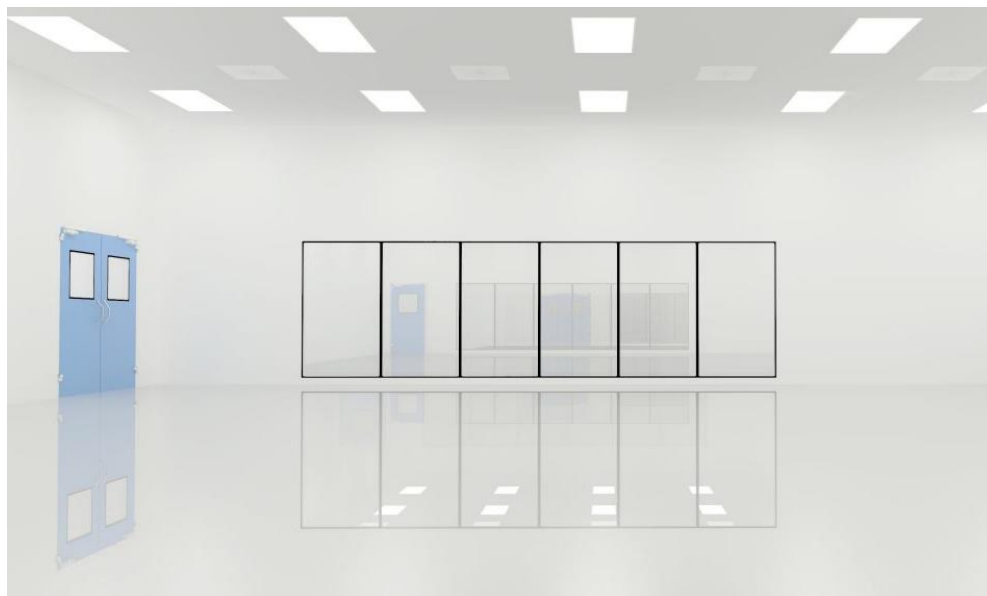
Se trata de un conjunto de métodos y técnicas que estudian y trabajan sobre el tratamiento del aire en cuanto a su enfriamiento, calentamiento, deshumidificación, calidad, movimiento, entre otras variables. La finalidad de un sistema HVAC, es proporcionar una corriente de aire, calefacción y enfriamiento adecuado a cada área; manteniendo de forma fiable los valores requeridos de temperatura, humedad del aire y calidad del aire, con independencia de las fluctuaciones en el ambiente (zonas adyacentes, exteriores).(IAASE, 2016a)

## 3) Tecnología de Interacción.

Esto hace referencia al protocolo de limpieza que se debe establecer para el cuarto limpio y también se deben establecer el movimiento de materiales y de personas dentro del área; aparte de realizarse los protocolos también de deben realizar las instrucciones administrativas y definir la logística para operar el cuarto limpio.(IAASE, 2016a)

## 4) Sistemas de Monitoreo.

Esto hace referencia a que se debe monitorear constantemente que se mantenga la presión interior en el cuarto limpio y se debe controlar que la temperatura, humedad y el número de partículas no se salgan de los rangos establecidos.(IAASE, 2016a)



**Figura 4-2:** Sala limpia simple que muestra las presiones y el flujo de aire entre áreas.

Fuente: (IAASE, 2016a)

### **2.3.1. Control del patrón del aire.**

El aire se debe dirigir para obtener el aire más limpio en las áreas de trabajo más críticas. A medida que los contaminantes están atrapados, son más fáciles de quitar de la habitación. Hay dos opciones disponibles:

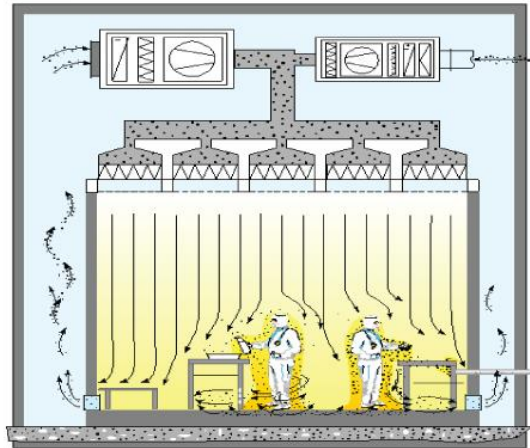
1. La introducción de grandes cantidades de aire en velocidades bajas en el área de trabajo más crítica. (Erickson, 1987, p. 17)
2. Un movimiento unidireccional, generalmente hacia abajo o a través de la habitación, es el que se usa en este tipo de ambientes controlados. La elección de la disposición específica del aire debe basarse en la criticidad, en las condiciones que deben mantenerse en el espacio, el tamaño y la relación entre el espacio ocupado y por el tipo operaciones que se realizarán en este espacio.(Erickson, 1987, p. 17)

#### **2.3.1.1. Flujo laminar.**

Cuando se requieren bajas concentraciones de partículas se utiliza el flujo de aire laminar. El patrón del flujo del aire va en una dirección ya sea horizontal o vertical y con una velocidad que puede variar de 0.3 a 0.45 metros por segundo a través de todo el espacio.(Melo, 2015a)

Con este principio se expulsa cualquier partícula contaminante en el flujo del aire de manera más rápida. Tanto en flujo vertical como horizontal de aire ingresa a la sala a través de filtros y es expulsado por otros filtros colocados en el otro extremo del cuarto limpio, arrastrando toda la contaminación generada en su recorrido.(Melo, 2015a)



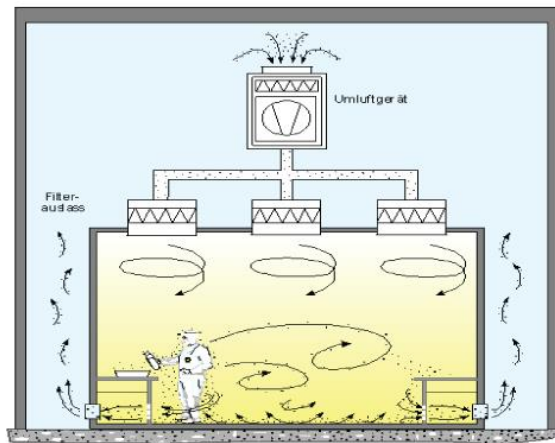


**Figura 5-2:** Flujo de aire laminar en cuartos limpios.

Fuente: (Melo, 2015a)

### 2.3.1.2. Flujo turbulento.

Este flujo tiene velocidad variable, circulación de múltiples pasos por lo tanto no es unidireccional. Un cuarto con flujo de aire turbulento común en oficinas, almacenes, etc., tiene entre 2 y 10 cambios de aire en una hora, sin embargo, en un cuarto limpio los cambios de aire se realizan de 20 a 60 veces, lo cual diluye la contaminación hasta niveles aceptables. (Melo, 2015a)



**Figura 6-2:** Flujo de aire turbulento en cuartos limpios.

Fuente: (Melo, 2015a)

## 2.4. Control de temperatura.

En muchas aplicaciones de cuartos limpios, particularmente en las instalaciones de semiconductores, la capacidad de mantener la temperatura constante es muy importante. A medida que aumenta la precisión del proceso, aumenta la necesidad de un control preciso de la temperatura. El control de más o menos un grado Fahrenheit es común para los procesos tales como radiografía, y litografía del láser.(IAASE, 2016b)

En salas limpias de la clase de limpieza clase 1000 o mejor donde se requiere ropa protectora completa, las temperaturas de 68-72 grados Fahrenheit (20-22, centígrados) son necesarias para satisfacer la comodidad humana. Generalmente, estas temperaturas también satisfarán los requisitos del proceso. Para funciones menos estrictas como montaje o envasado, donde las clasificaciones de limpieza de 100.000 son comunes y la ropa protectora es menos restrictiva. Temperaturas de 70-74 grados Fahrenheit; (21-23, centígrados) es adecuado.(IAASE, 2016b)

El aire que se introduce en un cuarto limpio debe estar acondicionado para que se mantenga una temperatura constante y que se cumplan los estándares establecidos y a la vez el flujo de aire debe introducirse para que se mantenga la presión positiva establecida. (IAASE, 2016b)



**Figura 7-2:** Control de temperatura.

Fuente: (IAASE, 2016b)

## **2.5. Control de humedad en cuartos limpios.**

La humedad en el ambiente se refiere a la presencia de vapor de agua en el aire. Existen varios métodos para evaluar la cantidad de vapor en el aire ambiental entre ellas tenemos:

### **2.5.1. Humedad absoluta.**

La cual indica la cantidad total de vapor de agua existente en un volumen de aire teniendo en cuenta temperatura y presión determinadas siendo sus unidades gramos por metro cúbico.(S&P, 2018)

### **2.5.2. Humedad relativa.**

Es la humedad contenida en una masa de aire, en correlación con la humedad máxima absoluta que podría permitir sin producir condensación, manteniendo los mismos requerimientos de temperatura y presión atmosférica. Esta es la manera más habitual de expresar la humedad ambiental y está dada en porcentaje (%). (ECURED, 2018)

El control de humedad se establece en un rango típico de 65% RH a 30% RH para salas limpias con lo cual se consigue proteger a los equipos de daños debido al vapor de agua y la proliferación de bacterias y microorganismos.(IAASE, 2016b)

El sistema de aire acondicionado en un cuarto limpio debe entregar un flujo de aire constante para mantener el nivel óptimo de limpieza de este espacio.(IAASE, 2016b)

Es importante determinar la ubicación del sensor de humedad, ya que esto influirá en su funcionamiento y de manera directa en la vida útil del producto.(IAASE, 2016b)

El mecanismo para filtrar y acondicionar el aire puede ser el siguiente: filtración, precalentado, enfriamiento, recalentado, deshumidificación y humidificación.(IAASE, 2016b)

La humedad relativa es la variable para controlar, la humedad relativa se controla con un valor dentro del 35 al 60%. (IAASE, 2016b)

## **2.6. Generalidades para la construcción y operación.**

Se debe contar con un espacio que sea de fácil lavado, con un número mínimo de costuras o juntas, no debe tener grietas ni molduras.(Quality News, 2016)

Los pisos, paredes y techos deben tener un revestimiento de vinilo, epoxi o poliéster, en el caso de que sean paredes de concreto, si no deben usarse paneles de vidrio para delimitar el espacio de trabajo.(Quality News, 2016)

La iluminación debe provenir desde el exterior de la habitación.

### **2.6.1. Operarios.**

Los operarios escogidos para trabajar en cuartos limpios cuentan con una extensa capacitación en la teoría sobre el control de la contaminación. Los mismos que deberán entrar y salir a través de air showers, y debe utilizarse ropa especialmente diseñada para atrapar y evadir contaminantes que se constituyen de forma natural por la piel y en general por el cuerpo humano.(Quality News, 2016)

Los arquetipos de prendas manejadas deben manifestar el nivel de clasificación del cuarto y de los productos, en función de la clasificación del cuarto o cabina es el uso de ropa especial de los operarios puede ser tan limitada como mandiles de laboratorio y redes para el cabello, o tan desarrollada como múltiples trajes en capas que incluyen un equipo de respiración independiente.(Quality News, 2016)

Esta ropa puede contener botas, zapatos, batas, delantales, mascarillas, fundas de barba, redecillas, batas de laboratorio, guantes, capuchas, la ropa se utiliza para frenar a las sustancias que se liberen afuera del cuerpo de los operarios las cuales podrían contaminar el medio ambiente. Esta vestimenta no debe liberar partículas ni fibras para así impedir la contaminación del medio ambiente por parte de personal. Este tipo de contaminación puede disminuir el rendimiento de la investigación en las industrias de semiconductores y productos en las farmacéuticas lo que podría causar una infección cruzada. (Quality News, 2016)



**Figura 8-2:** Vestimenta para cuartos limpios.

Fuente: (Quality News, 2016)

Además, se recomienda que la persona que va a ingresar a este espacio tenga cubiertas sus manos y cara y que use una loción a base de lanolina para dar humectación a la piel, se prohíbe el uso de cosméticos, se debe usar overol y coberturas para la cabeza y pies, se prohíbe prendas de lana, y también se prohíben los alimentos y bebidas. (White, 2003, p. 25)

### ***2.6.2. Diseño de un cuarto limpio con ventilación turbulenta.***

Los principios de ventilación de las salas limpias con ventilación turbulenta son similares a los que se encuentran en la mayoría de las habitaciones con aire acondicionado, como oficinas y tiendas. El aire es suministrado por una planta de aire acondicionado a través de difusores en el techo. (Whyte, 2001, p. 53)

Esto lo distingue de un cuarto limpio de flujo unidireccional, donde el aire ingresa a través de los filtros a través de todo el techo o pared, y fluye de manera unidireccional a través

del cuarto limpio. Una sala con ventilación turbulenta también se conoce como cuarto limpio "no unidireccional".(Whyte, 2001, p. 54)

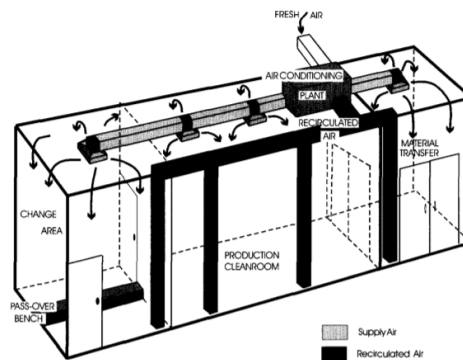


Figure 5.1 A turbulently ventilated cleanroom

**Figura 9-2:** Ventilación turbulenta en cuarto limpio.

Fuente: (Whyte, 2001, p. 54)

Una habitación normal con aire acondicionado, como una oficina o una tienda, se abastecerá con el aire suficiente para lograr condiciones de confort; Esto puede ser con alrededor de 2 a 10 cambios de aire por hora. Sin embargo, es probable que una sala limpia con ventilación por turbulencia tenga entre 10 y 100 cambios de aire por hora. Este aire adicional es necesario para diluir la contaminación dispersada en la habitación y reducirla a una concentración especificada en un estándar de sala limpia.(Whyte, 2001, p. 55)

Los cuartos limpios requieren grandes cantidades de aire acondicionado y filtrado a un nivel muy alto. Para garantizar un diseño económico, es esencial que el aire de la sala limpia se recircule a través de la planta de aire acondicionado. Sin embargo, también es necesario proporcionar aire exterior fresco para la salud del personal que trabaja en la sala limpia y presurizar la sala limpia contra la contaminación externa. Normalmente entre el 2% y el 10% del suministro total de aire es aire fresco; Las habitaciones grandes y herméticas requieren un porcentaje más bajo que las habitaciones pequeñas con poco aire.(Whyte, 2001, p. 55)

Si se utilizan sistemas de extracción de aire para eliminar la contaminación de la maquinaria o los procesos, el porcentaje de aire fresco deberá aumentarse para compensar.(Whyte, 2001, p. 55)

Al diseñar un sistema de ventilación para una habitación como una oficina, es necesario calcular la cantidad de aire necesaria para mantener la habitación fresca; Esto depende del calor generado en la habitación. En salas limpias es bastante común encontrar que los equipos de producción producen grandes cantidades de calor. Por lo tanto, no es raro encontrar que la cantidad de aire requerida para enfriar la habitación sea similar a la requerida para lograr el correcto estándar de aire limpio.(Whyte, 2001, p. 55)

Los cambios de aire por hora son una forma común de expresar la dilución del aire en el espacio y da una indicación de la limpieza de ese lugar. Sin embargo, la limpieza en el aire de un cuarto limpio con ventilación turbulenta depende realmente del volumen de aire suministrado a este espacio en un momento dado. La limpieza del aire también está relacionada con la generación de contaminación de la maquinaria de producción y el personal que trabaja en la operación de la máquina.(Whyte, 2001, p. 56)

Se puede encontrar una aproximación de la posible limpieza en el aire de un cuarto limpio con ventilación turbulenta mediante el uso de la siguiente ecuación:

$$\text{Concentraci3n en el aire } \left( \frac{\text{particulas}}{\text{m}^3} \right) = \frac{\text{numero de particulas o bacterias generadas /min}}{\text{volumen de aire suministrado (m}^3\text{/min)}} \quad (1)$$

Esta ecuaci3n no puede usarse con un sistema de flujo unidireccional donde el aire fluye en corrientes unidireccionales, ya que la ecuaci3n asume que el aire de la habitaci3n est1 bien mezclado. Tambi3n supone que el suministro de aire est1 libre de contaminaci3n; esto es siempre cierto para las part1culas que contienen microbios comparativamente grandes y cierto para la mayor1a de las otras part1culas; la excepci3n son las part1culas muy peque1as que pueden pasar a trav3s de los filtros de aire.(Whyte, 2001, p. 56)

Las investigaciones dicen que una persona promedio que se mueve con una vestimenta deficiente en un cuarto limpio, puede generar un aproximado de  $2 \cdot 10^6$  part1culas con un tama1o  $\geq 0.5 \mu\text{m}$ , unas 300000 part1culas con un tama1o  $\geq 5.0 \mu\text{m}$  y alrededor de 160 part1culas portadoras de microbios por minuto.(Whyte, 2001, p. 56)

Si el operario utiliza la ropa adecuada para este tipo de ambientes (overol, botas, protecci3n de la cabeza, guantes, etc.) la generaci3n media de part1culas por minuto ser1  $10^6$  part1culas con un tama1o  $\geq 0.5 \mu\text{m}$ , 150000 part1culas con un tama1o  $\geq 5.0 \mu\text{m}$  y 16 part1culas portadoras de microbios.(Whyte, 2001, p. 56)

Al utilizar la ecuación anterior y las tasas de dispersión en el aire, es posible obtener una estimación de la calidad probable en el aire de una sala limpia con ventilación turbulenta. Desafortunadamente, debido a la probable falta de datos confiables sobre la dispersión de partículas de la maquinaria y los procesos, puede ser difícil obtener un resultado preciso. Sin embargo, como las personas son normalmente la única fuente de bacterias en el aire, una estimación del recuento de bacterias en el aire será más precisa. (Whyte, 2001, p. 56)

#### ***2.6.2.1. Alta eficiencia de los filtros de aire.***

Un cuarto limpio utiliza filtros de aire que son mucho más eficientes que los utilizados en oficinas, etc. Los filtros para cuartos limpios normalmente serían más eficientes en un 99,97% para eliminar partículas de aproximadamente 0.3  $\mu\text{m}$  del suministro de aire de la sala. Estos filtros se conocen como filtros de aire de partículas de alta eficiencia (HEPA), aunque los filtros de aire de penetración ultra baja (ULPA), que tienen una eficiencia aún mayor, se utilizan en la fabricación microelectrónica y áreas similares. La mayoría de los cuartos limpios usan filtros HEPA o ULPA, pero en los estándares más bajos de salas limpias no son esenciales. En una sala ISO Clase 8 (Clase 100 000), a menudo se utilizan filtros tipo bolsa, con una eficiencia cercana al 90% contra partículas  $\geq 0.5 \mu\text{m}$ . (Whyte, 2001, p. 57)

Los sistemas de flujo de aire laminar o unidireccional se utilizan típicamente en el 80% del área de los techos de los cuartos limpios para conservar un procesamiento de aire invariable. Se utilizan materiales como el acero inoxidable u otros no degradables para construir los filtros de aire laminar y las cubiertas para prevenir que un exceso de partículas entre al aire. (Whyte, 2001, p. 57)

En la mayoría de los cuartos limpios, los filtros se instalan en el punto donde el aire se descarga en la sala como se muestra en la figura anterior. En los sistemas de aire acondicionado en oficinas y similares, los filtros se colocan directamente después de la planta de aire acondicionado y el aire filtrado se distribuye por los conductos de aire a los difusores de suministro de aire. (Whyte, 2001, p. 57)

Sin embargo, las partículas pueden introducirse en los conductos de suministro de aire o desprenderse de las superficies de los conductos y, por lo tanto, pasar a la habitación. Por lo tanto, los filtros en salas limpias se colocan en una posición terminal en el conducto de suministro de aire. En estándares más bajos de sala limpia, como ISO Clase 8 (Clase 100

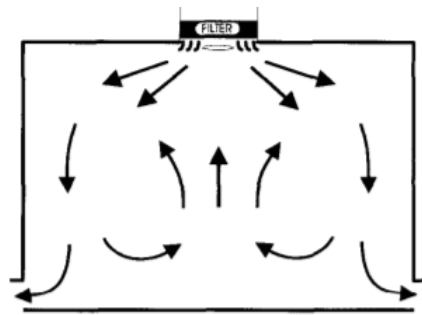


000), las partículas que podrían entrar o provenir de los ductos serán una proporción menor del conteo total; Los filtros a menudo se instalan en la posición tradicional, justo después de la planta central de aire acondicionado.(Whyte, 2001, p. 57)

### 2.6.2.2. *Movimiento del aire en un cuarto limpio con un flujo turbulento.*

El tipo, número y ubicación de los difusores de suministro de aire, así como las rejillas de extracción, es una consideración importante en una sala limpia con ventilación turbulenta. Es posible suministrar el aire a una sala limpia con o sin un difusor.

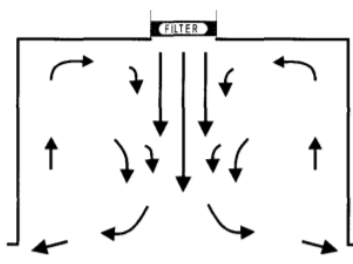
Los difusores de aire se utilizan en muchas habitaciones con aire acondicionado y se ubican donde el aire de suministro ingresa a la habitación; están diseñados para minimizar el tiro causado por las altas velocidades del aire y garantizar una buena mezcla de aire.(Whyte, 2001, p. 57)



**Figura 10-2:** Condiciones de flujo de aire por un difusor de techo.

Fuente: (Whyte, 2001, p. 58)

En algunas salas limpias con ventilación convencional, los difusores no se utilizan y el suministro de aire se "descarga" directamente desde el filtro de aire a la sala limpia. Este método se elige para obtener un flujo unidireccional y buenas condiciones de control de contaminación debajo del filtro.(Whyte, 2001, p. 58)



**Figura 11-2:** Condiciones de flujo de aire por sistema de descarga.

Fuente: (Whyte, 2001, p. 58)

Si se requieren condiciones mejoradas en áreas críticas, entonces es mejor asegurar una buena mezcla de aire en la sala limpia por medio de difusores, y usar gabinetes o estaciones de trabajo unidireccionales en las áreas críticas. Sin embargo, los difusores deben seleccionarse de modo que haya un número y tamaño suficientes para brindar una buena mezcla y condiciones de buen estado.(Whyte, 2001, p. 59)

Si se elige el método de ‘descarga’, los filtros deberían distribuirse preferiblemente en la habitación. Puede haber una ventaja al agrupar los filtros para proteger un área que debe mantenerse limpia. Sin embargo, si se emplea la agrupación, debe recordarse que el estándar de la sala limpia está determinado por la parte más sucia y esto puede dar una clasificación más baja.(Whyte, 2001, p. 59)

Es una práctica normal en los cuartos limpios ubicar las rejillas de extracción de aire en un nivel bajo alrededor de las paredes; se piensa que los extractos de alto nivel causan un corto circuito de aire del suministro de aire y, por lo tanto, la habitación no es barrida por aire limpio. Esto sucederá en un flujo unidireccional, a medida que el aire se mueva de manera lineal. (Whyte, 2001, p. 59)

Sin embargo, en los cuartos limpios con ventilación turbulenta cuando se usan difusores, el suministro de aire se mezcla rápida y completamente con el resto de la sala; Esta es la función de un difusor. Si no se usan difusores, el flujo de aire de los filtros es más probable que se dirija de manera unidireccional hacia un extracto. Es probable que la ubicación del extracto de aire tenga pocas consecuencias si se usan difusores; en esta situación, es poco probable que cualquier pequeña ventaja en el uso de extractos de bajo nivel sea lo suficientemente significativa como para requerir extractos de bajo nivel si el diseño es más lógico con los extractos de pared de alto nivel.(Whyte, 2001, p. 59)

#### ***2.6.2.3. Movimiento del aire.***

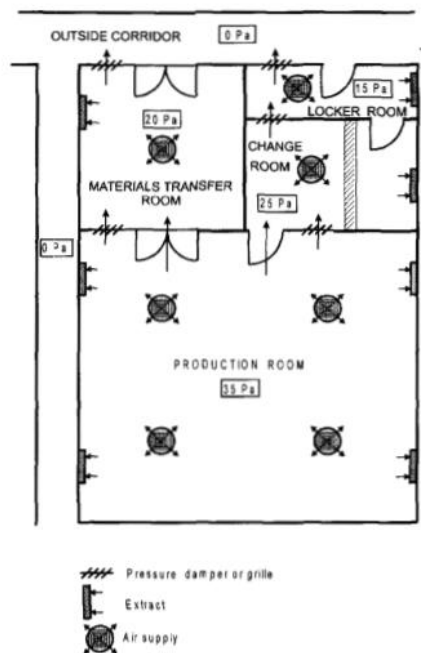
Se debe diseñar un cuarto limpio para garantizar que el aire contaminado no ingrese a la sala desde áreas adyacentes más sucias. Por lo tanto, el aire siempre debe moverse de la sala limpia a áreas adyacentes menos limpias, para garantizar que el movimiento sea en la dirección correcta, se puede observar el flujo de aire mediante humo, vapor de agua o serpentinas.(Whyte, 2001, p. 59)

Para monitorear un cuarto limpio, es una práctica normal verificar que las áreas más limpias estén presurizadas más positivamente que las áreas adyacentes menos limpias.(Whyte, 2001, p. 60)

Si una sala limpia está a una presión más alta que un área adyacente, el aire fluirá desde la sala limpia al área adyacente. Las presiones diferenciales de 10 Pa entre dos salas limpias y 15 Pa entre una sala limpia y un área no clasificada, son presiones de diseño razonables (12 Pa = 0.05 pulgadas de columna de agua).(Whyte, 2001, p. 60)

En un cuarto limpio, las presiones de aire deben configurarse de modo que el aire pase de las áreas limpias a las menos limpias. Esto significa que la presión más alta debe estar en el área de producción.(Whyte, 2001, p. 60)

Las investigaciones indican que para el cuarto limpio es necesaria una presión de 35 Pa y de esta manera se está asegurando que la presión del área de trabajo es mayor a la presión exterior y se estaría cumpliendo la regla para poder alejar las partículas contaminantes.(Whyte, 2001, p. 61)



**Figura 12-2:** Sala limpia simple que muestra las presiones y el flujo de aire entre áreas.

Fuente: (Whyte, 2001, p. 61)

Cuando se abre la puerta, hay poco aire disponible para pasar a través de la puerta. Entonces puede haber un intercambio de aire a través de la puerta abierta causada por la turbulencia del aire y una diferencia de temperatura del aire entre las habitaciones. Esto puede ser aceptable y muchos cuartos limpios se configuran de esta manera. Para minimizar esta transferencia de aire no deseada, es normal utilizar un bloqueo de aire, por ejemplo, en el área de la transferencia de materiales, o el área de vestuario. Estas compuertas de aire deben ser ventiladas para que el aire contaminado del corredor exterior y cualquier contaminante generado dentro de la compuerta de aire puedan diluirse.(Whyte, 2001, p. 61)

## CAPÍTULO III

### 3. DISEÑO Y CONSTRUCCIÓN.

#### 3.1. Parámetros de diseño.

En la Facultad de Mecánica se va a implementar un laboratorio con la finalidad de obtener un ambiente controlado, para lo cual se considerarán los siguientes parámetros:

- Sistema de ventilación y filtrado
- Sistema de temperatura
- Sistema de humedad
- Sistema eléctrico

Cada uno de estos sistemas y elementos desempeñan un rol importante en el funcionamiento de este laboratorio controlando el ambiente cuando se ejecuta el ensayo, pues de estos depende la veracidad y eficacia de los resultados.

#### 3.1.1. Dimensiones del cuarto limpio.

Se plantea la implementación del laboratorio en un área que sea adecuada para los equipos que se instalarán en el mismo, el equipo más importante a considerar es el sintetizador de nanotubos de carbono por arco eléctrico cuyas medidas y peso son considerables, microscopio, entre otros.

#### 3.1.2. Filtros y ventiladores.

Se compone por un ventilador y un filtro. El aire se aspira desde arriba y se sopla en la sala a través de filtros, éste método se elige para obtener un flujo unidireccional y buenas condiciones de control de contaminación debajo del filtro. En el lado de descarga, se puede conducir el aire de manera turbulenta o laminar, lo cual depende de la aplicación del espacio a controlar. (Whyte, 2001, p. 62)

### **3.1.3. Sistema de Temperatura.**

La norma ISO 14644 indica que se debe tener un rango de temperatura de 21 a 23 °C. para lo cual se necesita un equipo de control de temperatura para asegurar que ésta sea constante y de esta manera no se vean afectados los resultados que se realicen en el equipo que estará en este espacio.(Nomen, 2015)

### **3.1.4. Sistema de Control y Automatización.**

Para conectar la unidad de filtro con el ventilador, así como otros aparatos, se usa la tecnología de buses. Lo que se busca es una solución bus rentable y de uso extendido que se encuentre presente cada vez más en el ámbito de los cuartos limpios. Para la supervisión y el control se desarrollan soluciones de control locales (dispositivos de control) o sistemas de supervisión centrales dependiendo del tamaño y de la distribución de la red.(SCHILLING ENGINEERING, 2017)

### **3.1.5. Materiales a utilizar.**

En este laboratorio hay que tomar en cuenta materiales que tengan propiedades antiestáticas debido a que es necesario evitar la acumulación de polvo o bacterias que afecten los ensayos. Por lo tanto, lo más adecuado sería combinar las paredes de vidrio, paredes de concreto o paredes plásticas que permitan una fácil limpieza y eviten la acumulación de polvo.(Whyte, 2001, p. 91)

## **3.2. Variables de diseño.**

### **3.2.1. Identificación de las necesidades.**

Se requiere de un espacio adecuado para la realización de investigación y experimentación con equipos de nanotecnología como el sintetizador de nanotubos de carbono por arco eléctrico ya que la Escuela Superior Politécnica de Chimborazo no cuenta con las instalaciones apropiadas para realizar dichos estudios los cuales permitirán una mejor educación y preparación de los futuros profesionales.

### **Voz del usuario.**

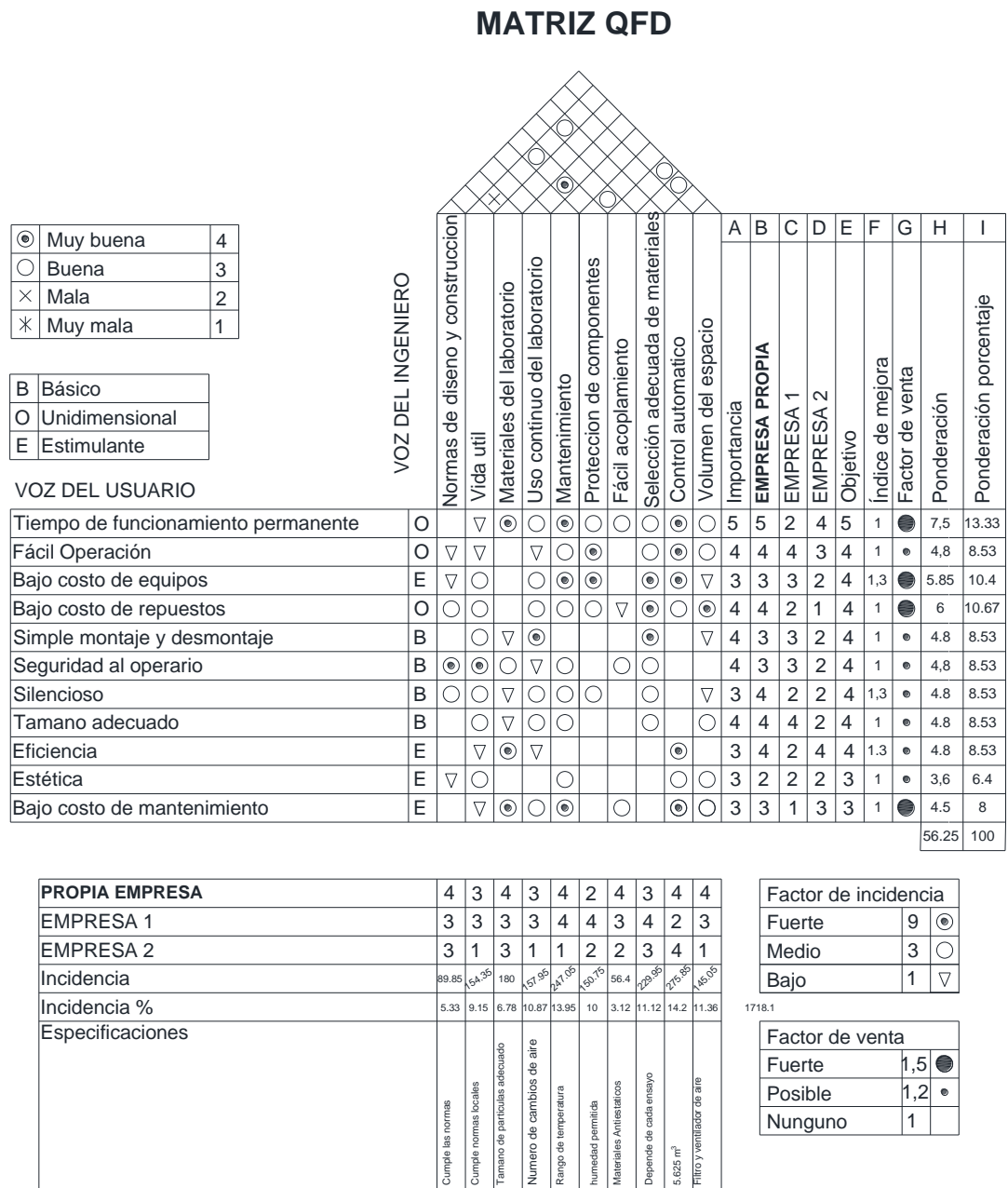
Los usuarios del Laboratorio climatizado son los estudiantes, ingenieros, docentes y técnicos docentes de la ESPOCH.

- Tiempo de funcionamiento permanente
- Fácil operación
- Bajo costo de los equipos
- Bajo costo de repuestos
- Bajo costo de mantenimiento
- Simple montaje y desmontaje
- Seguridad al operario
- Silencioso
- Tamaño adecuado
- Eficiencia
- Estética.

### **Voz del ingeniero.**

- Normas de diseño y construcción
- Vida útil
- Materiales del laboratorio
- Uso continuo del laboratorio
- Mantenimiento
- Protección de componentes
- Fácil acoplamiento
- Selección adecuada de materiales
- Control automático
- Volumen del espacio

### 3.2.2. Despliegue de la función de la casa de la calidad.



**Figura 13-3:** Matriz QFD

Realizado por: Caluña Gabriela y Villa, Romulo. 2019



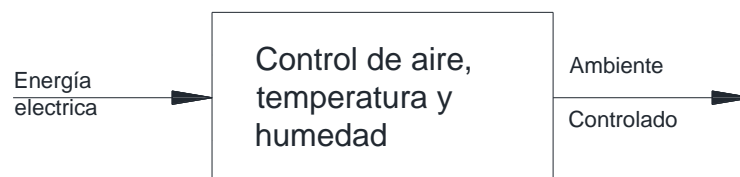
### 3.2.3. *Diseño Conceptual.*

El desarrollo del diseño conceptual consiste principalmente en obtener una solución a un problema de diseño planteado a partir de las especificaciones, requisitos y necesidades planteadas, este se basa en los parámetros necesarios que se indican previamente en este trabajo, posteriormente se procede a la definición de módulos para generar las posibles soluciones para cada módulo, finalmente evaluar y seleccionar las mejores alternativas. (INDUSTRY, 2017)

### 3.2.4. *Análisis funcional modular.*

#### **NIVEL CERO.**

Como nivel cero tenemos la función más básica que el laboratorio realizará, por ello se lo representa a manera de un solo bloque en el cual entran las variables de “Energía eléctrica” para obtener un ambiente controlado. Este esquema se lo puede observar a continuación:

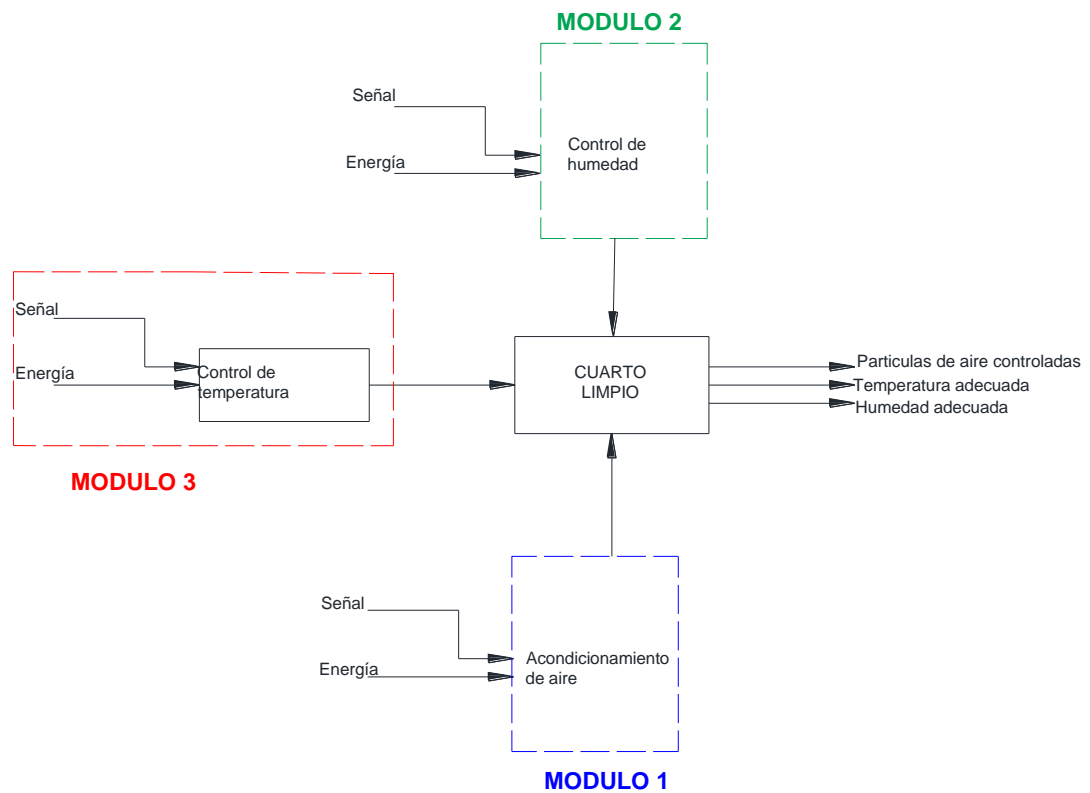


**Figura 14-3:** Función nivel cero

**Realizado por:** Caluña Gabriela, Villa Romulo. 2019

#### **NIVEL 1**

Para el nivel uno del análisis funcional, se trata de obtener algo más detallado, en el cual se puedan separar módulos para una mejor elección de la opción de diseño.



**Figura 15-3:** Función nivel uno.

Realizado por: Caluña Gabriela, Villa Romulo. 2019

Los módulos identificados luego del análisis son:

- Módulo I: Acondicionamiento de aire
- Módulo II: Control de la humedad
- Módulo III: Control de la temperatura

### 3.2.5. *Desarrollo de las soluciones para cada módulo.*

**Alternativa 1:** Cuarto Limpio de Paredes de Vidrio y Concreto



**Figura 16-3:** Cuarto Limpio de Paredes de Vidrio y Concreto

**Fuente:** (Inc., 2019)

### **Alternativa 2:** Cuarto Limpio de Paredes de Concreto



**Figura 17-3:** Cuarto Limpio de Paredes de Concreto

**Fuente:** (Starrco, 2019)

### Alternativa 3: Cuarto Limpio de Paredes Blandas



**Figura 18-3:** Cuarto Limpio de Paredes Blandas

Fuente: (Cleanrooms, 2019)

#### 3.2.6. *Análisis y evaluación de la mejor alternativa.*

Para la evaluación de soluciones/alternativas se utilizará el método ordinal corregidos de criterios ponderados, gracias al cual se puede definir de manera objetiva la mejor opción de diseño.

**1** – Se dará el valor cuando el criterio de la fila es mejor al del de las columnas.

**0.5** – Se usa cuando el criterio de la fila y la columna es igual.

**0** – Se usa cuando el criterio de la columna es mejor al del de la fila.

### Evaluación del peso específico de cada criterio.

Costo > Volumen > Precisión > Uso Simple = Uso Continuo > Peso > Didáctico

	Costo	Volumen	Precisión	Uso simple	Uso continuo	Peso	Transportabilidad	$\Sigma+1$	Ponderación (%)
Costo		1	1	1	1	1	1	7	25.00
Volumen	0		1	1	1	1	1	6	21.43
Precisión	0	0		1	1	1	1	5	17.86
Uso simple	0	0	0		0.5	1	1	3.5	12.50
Uso continuo	0	0	0	0.5		1	1	3.5	12.50
Peso	0	0	0	0	0		1	2	7.14
Transportabilidad	0	0	0	0	0	0		1	3.57

**Tabla 2-3:** Evaluación del peso específico de cada criterio.

Realizado por: Caluña Gabriela, Villa Romulo. 2019

Como se puede observar, lo que más importancia tiene en cuanto a opciones de diseño posibles es el costo que pueda tener como producto final. Además de ello, otro de los factores que tiene alta incidencia es el volumen del laboratorio. En cambio, el hecho de la transportabilidad tiende a perder relevancia frente al resto de factores.

### Evaluación de las distintas soluciones respecto a cada criterio.

Cada alternativa será mejor dependiendo qué criterio prime, por ello se analizará cada una según los criterios tomados en cuenta en la tabla anterior.

### Costo.

Alter. 1 > Alter. 3 > Alter. 2

Costo	Alter. 1	Alter. 2	Alter. 3	$\Sigma+1$	Ponderación (%)
Alter. 1		1	1	3	50
Alter. 2	0		0	1	16.67
Alter. 3	0	1		2	33.33

Tabla 3-3: Evaluación de alternativas respecto al Costo.

Realizado por: Caluña Gabriela, Villa Romulo. 2019.

### Volumen.

Alter. 1 > Alter. 2 > Alter. 3

Volumen	Alter. 1	Alter. 2	Alter. 3	$\Sigma+1$	Ponderación (%)
Alter. 1		1	1	3	50
Alter. 2	0		1	2	33.33
Alter. 3	0	0		1	16.67

Tabla 4-3: Evaluación de alternativas respecto al volumen.

Realizado por: Caluña Gabriela, Villa Romulo. 2019.

### Precisión.

Alter. 1 = Alter. 2 > Alter. 3

Precisión	Alter. 1	Alter. 2	Alter. 3	$\Sigma+1$	Ponderación (%)
Alter. 1		0.5	1	2.5	41.67
Alter. 2	0.5		1	2.5	41.67
Alter. 3	0	0		1	16.67

Tabla 5-3: Evaluación de alternativas respecto a la precisión.

Realizado por: Caluña Gabriela, Villa Romulo. 2019.

### Uso Simple.

Alter. 1 = Alter. 2 > Alter. 3

Uso simple	Alter. 1	Alter. 2	Alter. 3	$\Sigma+1$	Ponderación (%)
Alter. 1		0.5	1	2.5	41.67
Alter. 2	0.5		1	2.5	41.67
Alter. 3	0	0		1	16.67

Tabla 6-3: Evaluación de alternativas respecto al uso simple.

Realizado por: Caluña Gabriela, Villa Romulo. 2019

### Uso Continuo.

Alter. 1 = Alter. 3 > Alter. 2

Uso continuo	Alter. 1	Alter. 2	Alter. 3	$\Sigma+1$	Ponderación (%)
Alter. 1		1	0.5	2.5	41.67
Alter. 2	0		0	1	16.67
Alter. 3	0.5	1		2.5	41.67

Tabla 7-3: Evaluación de alternativas respecto al uso continuo.

Realizado por: Caluña Gabriela, Villa Romulo 2019.

### Peso.

Alter. 1 = Alter. 3 > Alter. 2

Peso	Alter. 1	Alter. 2	Alter. 3	$\Sigma+1$	Ponderación (%)
Alter. 1		1	0.5	2.5	41.67
Alter. 2	0		0	1	16.67
Alter. 3	0.5	1		2.5	41.67

Tabla 8-3: Evaluación de alternativas respecto al peso.

Realizado por: Caluña Gabriela, Villa Romulo 2019.

## Transportabilidad.

Alter. 1 = Alter. 2 = Alter. 3

Transportabilidad	Alter. 1	Alter. 2	Alter. 3	$\Sigma+1$	Ponderación (%)
Alter. 1		0.5	0.5	2	33.33
Alter. 2	0.5		0.5	2	33.33
Alter. 3	0.5	0.5		2	33.33

**Tabla 9-3:** Evaluación de alternativas respecto a la transportabilidad.

**Realizado por:** Caluña Gabriela, Villa Romulo 2019.

Gracias a la Tabla 10-3, la cual brinda una clara idea de cuál es la mejor opción, ya que esta recoge el análisis hecho desde la Matriz QFD y según cada requerimiento. La alternativa que se escoge es aquella que tiene mayor prioridad, por lo que para nuestro caso es la alternativa 1, cuarto limpio de paredes de vidrio y concreto, la cual cumple satisfactoriamente con todos parámetros.

Conclusión	Costo	Control Automático	Precisión	Uso simple	Uso continuo	Peso	Transportabilidad	$\Sigma$	Prioridad
Alter. 1	0.083	0.050	0.030	0.0375	0.0375	0.021	0.0048	0.264	1
Alter. 2	0.050	0.028	0.119	0.0375	0.0167	0.009	0.0048	0.159	3
Alter. 3	0.067	0.014	0.012	0.0125	0.0375	0.021	0.0048	0.169	2

**Tabla 10-3:** Resumen para selección de alternativa por prioridad.

**Realizado por:** Caluña Gabriela, Villa Romulo. 2019

## 3.3.Diseño del Laboratorio.

### 3.3.1. *Diseño y/o selección de los componentes estructurales.*

En esta fase los elementos estructurales que forman parte de la cabina serán seleccionados de acuerdo a los requerimientos de funcionalidad y resistencia antes mencionados.



### 3.3.1.1. Diseño la estructura del laboratorio.

Para el diseño de la estructura del laboratorio se requiere de óptimas propiedades mecánicas tales como buena resistencia a la fatiga y sobretodo excelente resistencia al desgaste corrosivo del medio ambiente, por lo que el material apropiado para esta aplicación es el acero AISI 304 inoxidable que además evita la proliferación de partículas al interior del laboratorio.

#### ACERO AISI 304 INOXIDABLE

<b>PROPIEDADES MECÁNICAS A 20°C</b>	DUREZA BRINELL HRB		130150
	RESISTENCIA A LA TRACCIÓN	Rm	520-720
	ELASTICIDAD RECOCIDO	Rp	210
	ELONGACIÓN	%	≥ 45
	RESILIENCIA	KCUL	160

**Tabla 11-3:** Propiedades mecánicas del acero AISI 304.

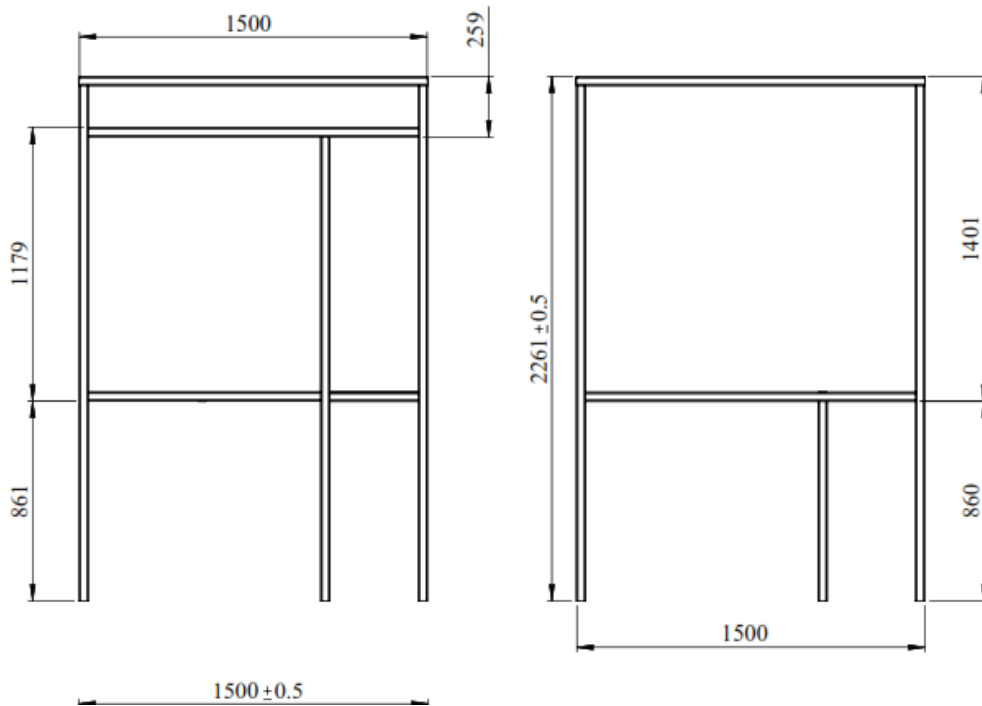
**Fuente:** (CARBONE STAINLESS STEEL, s.f.)

Para el diseño del laboratorio se ha tomado en cuenta las dimensiones especificadas anteriormente en el despliegue de la función de la Matriz QFD de acuerdo a las necesidades planteadas, teniendo las siguientes medidas:

	Milímetros
Largo	1500
Ancho	1500
Altura	2200

**Tabla 12-3:** Dimensiones del laboratorio.

**Fuente:** Caluña Gabriela, Villa Romulo. 2019



**Figura 19-3:** Estructura del laboratorio

**Realizado por:** Caluña Gabriela, Villa Romulo. 2019

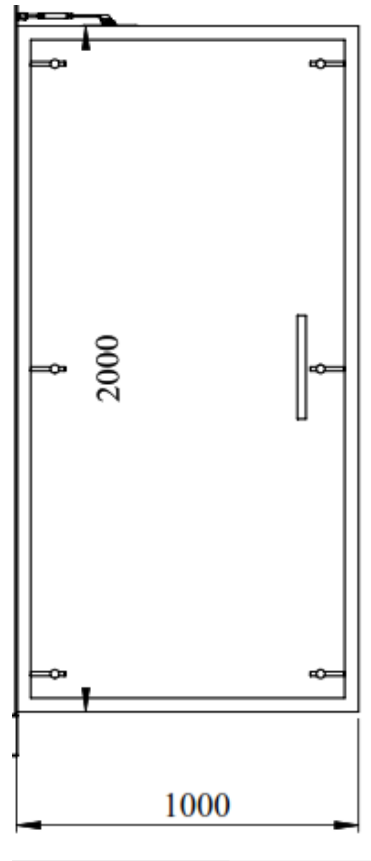
### 3.3.1.2. *Diseño la estructura de la puerta del laboratorio.*

La estructura de la puerta también será de acero AISI inoxidable 304 y cuyas medidas son:

	Milímetros
Ancho	1000
Altura	2000

**Tabla 13-3:** Dimensiones de la puerta del laboratorio.

**Fuente:** Caluña Gabriela, Villa Romulo. 2019



**Figura 20-3:** Estructura de la puerta del laboratorio

Realizado por: Caluña Gabriela, Villa Romulo. 2019

### 3.3.1.3. Diseño del piso del laboratorio.

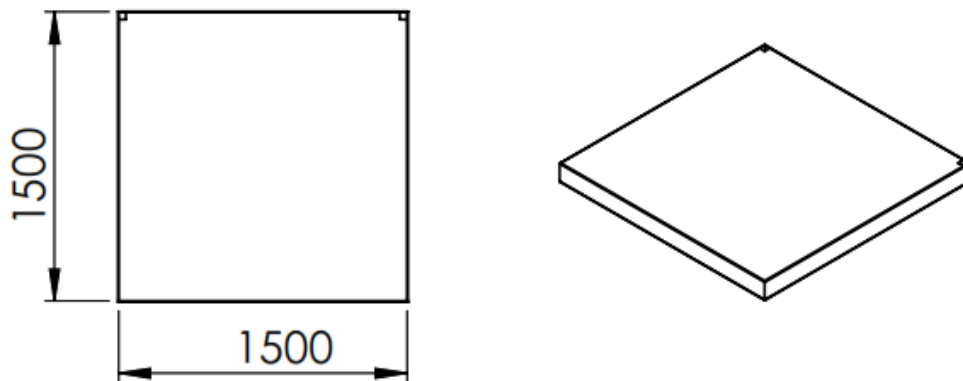
El piso de la cabina se lo realizará con una estructura de tubo estructural cuadrado AISI 304 y el cual estará forrado con lámina de acero inoxidable AISI 304 ya que por sus propiedades resistentes a la corrosión del ambiente es ideal para evitar la proliferación de partículas al interior de la cabina.(AISI, 2018)

#### Plancha de acero inoxidable

PROPIEDADES MECÁNICAS						
RESISTENCIA MECÁNICA		PUNTO DE FLUENCIA		Elongación % Min.	PRUEBAS DE DUREZA (MAX)	
Kg/mm <sup>2</sup>	Psi	Kg/mm <sup>2</sup>	Psi		ROCKWELL B	VICKERS
65	93000	25	35800	40	92	205

**Tabla 14-3:** Propiedades mecánicas del acero AISI 304.

Fuente: (DIPAC, 2018)



**Figura 21-3:** Estructura del piso del laboratorio.

Realizado por: Caluña Gabriela, Villa Romulo. 2019

#### 3.3.1.4. Selección de las paredes del laboratorio.

Las paredes de la cabina consistirán de dos materiales:

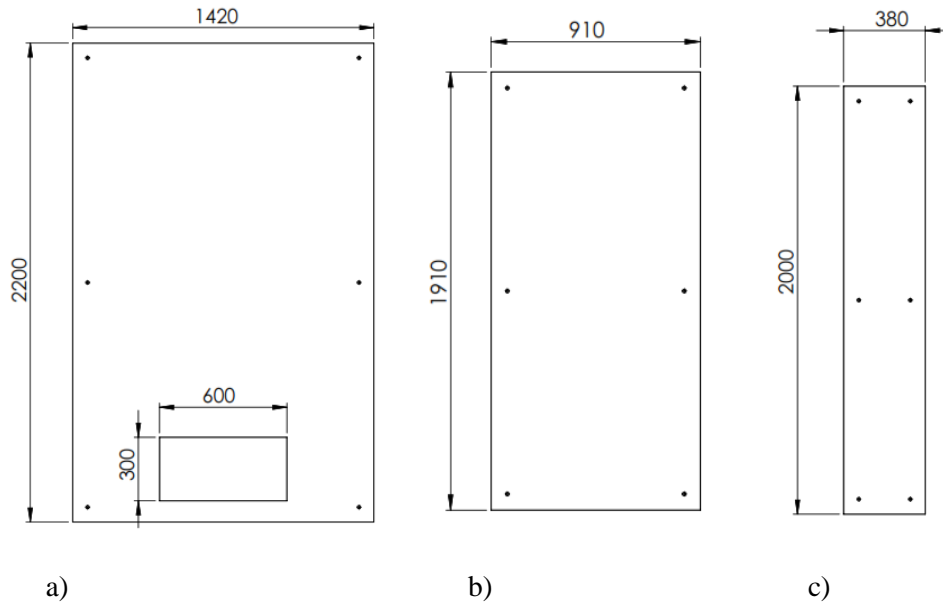
- ✓ Vidrio templado.

Se ha seleccionado vidrio templado de 8 milímetros de espesor para las paredes y el techo de la cabina ya que este vidrio posee propiedades como alta resistencia a los impactos y otra característica muy importante es que al romperse lo hace en trozos pequeños redondeados y no filosos además de que es un dieléctrico esto quiere decir que tiene baja conductividad eléctrica.(EUROGLAS, 2015)

PROPIEDADES MECÁNICAS DEL VIDRIO TEMPLADO	
Dureza	4.5 – 6 (en la escala de Mohs)
Módulo de elasticidad (E)	71.7 GPa
Compresión en la superficie	69 MPa
Resistencia mecánica (de 4 mm a 19 mm)	120 MPa

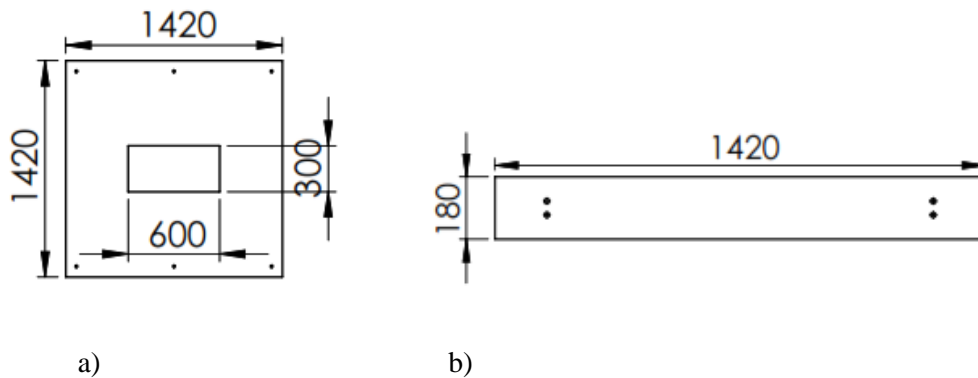
**Tabla 15-3:** Propiedades mecánicas del vidrio templado.

Fuente: (EUROGLAS, 2015)



**Figura 22-3:** a) Pared lateral (1) del laboratorio. b) Puerta del laboratorio. c) Pared lateral (2) del laboratorio

**Realizado por:** Caluña Gabriela, Villa Romulo. 2019



**Figura 23-3:** a) Techo del laboratorio. b) Vidrio lateral superior del laboratorio.

**Realizado por:** Caluña Gabriela, Villa Romulo. 2019

✓ Pared de concreto.

Las paredes de concreto son las mismas del espacio designado para implementar el laboratorio, pero se les realizó un tratamiento con pintura epóxica de marca Dura Shield, de grado alimenticio el cual tiene excelentes propiedades como resistencia a sales, ácidos débiles, inmersión en agua dulce o salada, plantas químicas, ideal para ambiente interior o exterior de alta contaminación. Resistencia a temperaturas entre  $-5\text{ }^{\circ}\text{C}$  a  $120^{\circ}\text{C}$  y se utiliza especialmente para áreas de acumulación de agua potable, piscinas,

almacenamiento y procesamiento de alimentos, paredes y pisos de empacadoras, hospitales y laboratorios farmacéuticos.(UNIDAS, 2016)



**Figura 24-3:** Pintura epóxica de grado alimenticio Dura Shield.

**Fuente:** (UNIDAS, 2016)

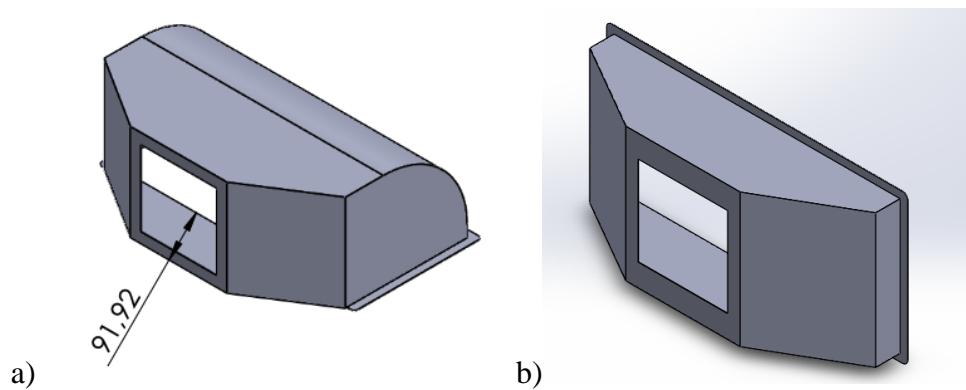


**Figura 25-3:** Paredes que se adecuarán para la instalación del laboratorio.

**Realizado por:** Caluña Gabriela, Villa Romulo. 2019

### 3.3.1.5. *Diseño de reductor superior y reductor inferior.*

Para poder ensamblar los filtros HEPA H14 con los ventiladores se ha visto la necesidad de diseñar reductores tanto para la parte superior como para la parte inferior del laboratorio los cuales cumplan con las características de los materiales antes mencionados, es decir, con plancha metálica AISI 304 inoxidable.

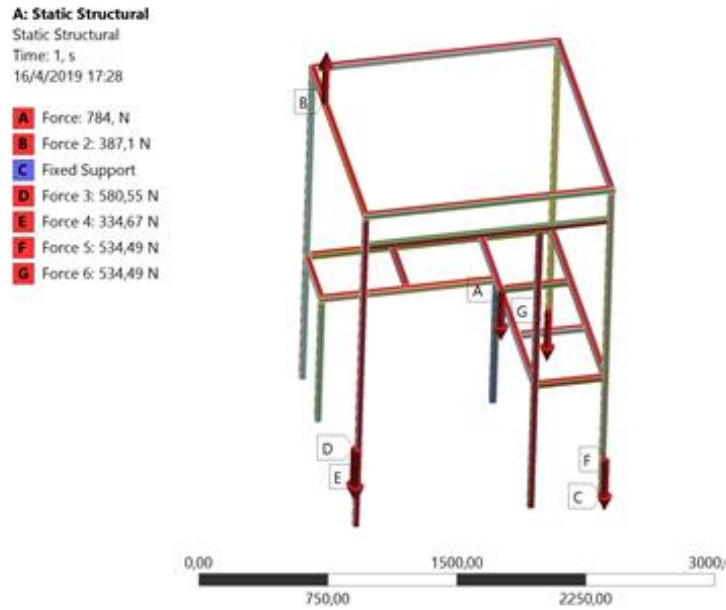


**Figura 26-3:** a) Reductor superior. b) Reductor inferior

**Realizado por:** Caluña Gabriela, Villa Romulo. 2019

### 3.3.1.6. *Simulación.*

Para asegurarnos de que el laboratorio resistirá las fuerzas a las que estará sometido se realizó el análisis de elementos finitos. Para la primera simulación se ha tomado en consideración todas las fuerzas actuantes en la estructura del laboratorio incluyendo el peso del sintetizador de nanotubos de carbono por arco eléctrico que tiene un peso aproximado de 80 Kg.

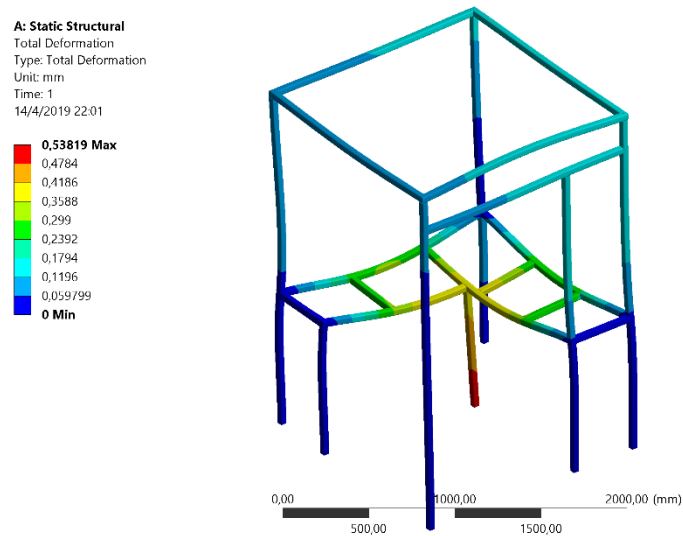


**Figura 27-3:** Fuerzas actuantes sobre la estructura.

Realizado por: Caluña Gabriela, Villa Romulo. 2019

Para obtener resultados confiables se debe asignar las características del acero utilizado para la construcción de la estructura, en este caso acero AISI 304 inoxidable.

Se realiza un análisis de deformación en la estructura del laboratorio para verificar que ésta no sea excesiva, los resultados se muestran a continuación:

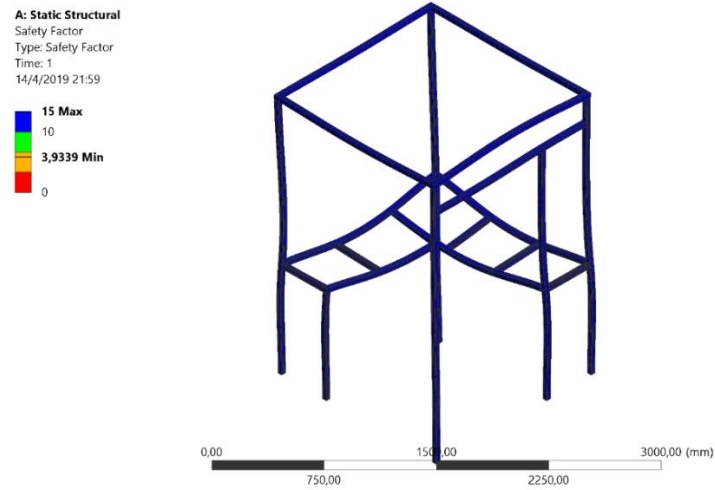


**Figura 28-3:** Deformación sobre la estructura.

Realizado por: Caluña Gabriela, Villa Romulo. 2019



Como se puede observar la deformación más crítica es de 0.5 mm la cual es mínima por lo que queda demostrado que las fuerzas que se apliquen en el laboratorio no afectaran su estructura.

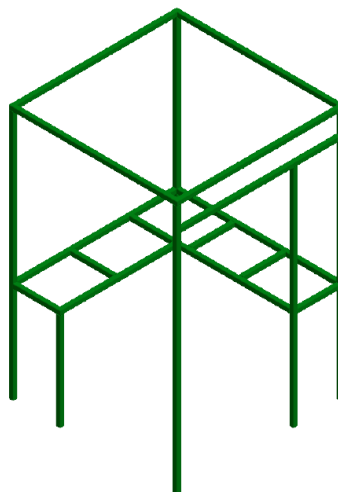


**Figura 29-3:** Factor de seguridad en la estructura.

**Realizado por:** Caluña Gabriela, Villa Romulo. 2019

Por último, se analiza el factor de seguridad encontrado en la simulación el cual es de 3.9 el cual es más que suficiente para la estructura del laboratorio.

Todos estos valores fueron validados mediante la utilización del programa SAP 2000 como se muestra a continuación:

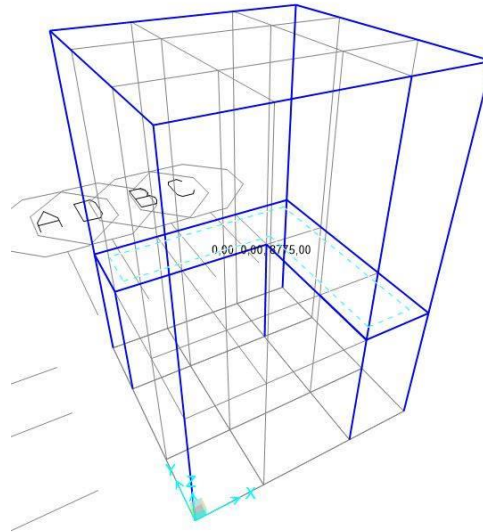


**Figura 30-3:** Estructura del laboratorio.

**Realizado por:** Caluña Gabriela, Villa Romulo. 2019

a) Cálculo de cargas para la estructura

La carga actuante en la estructura es la correspondiente al peso de los equipos que estarán sobre el mesón de la misma, siendo esta de 80 Kg, los cuales fueron asignados en SAP 2000 como se observa en la figura siguiente



**Figura 31-3:** Estructura con cargas muertas.

**Realizado por:** Caluña Gabriela, Villa Romulo. 2019

Una vez establecidas las cargas en el programa SAP 2000 se procede a correr el mismo y verificar si la estructura soporta las cargas actuantes, en la Figura 32-3 se observa que la resistencia de la estructura de manera general es mayor a 1, resultando así que resiste las cargas presentes, teniendo sin embargo como elemento más crítico aquel que presenta un coeficiente de 0.08, el cual se analizará posteriormente.



Donde:

$P_u$ : resistencia de compresión axial requerida

$P_n$ : resistencia de compresión disponible

$M_u$ : resistencia de flexión requerida

$M_n$ : resistencia de flexión disponible

- Comprobación a Flexión

Para la comprobación a flexión se utiliza la sección F de la norma, primero se procede a determinar si los elementos del perfil cuadrado son compactos, no compactos o esbeltos, utilizando las ecuaciones mostradas a continuación, obtenidas de la sección B, Tabla B4.1b, la cual se muestra en el Anexo E:

- Para el patín se utilizará las ecuaciones siguientes:

$$\lambda_p = 1.12 \sqrt{\frac{E}{F_y}} \quad (4)$$

$$\lambda_r = 1.40 \sqrt{\frac{E}{F_y}} \quad (5)$$

Para ello se tiene que para el acero estructural AISI 304  $F_y = 113.42 \text{ kn}$  y  $E = 128998.42 \text{ kn}$ .

$$\lambda_p = 1.12 \sqrt{\frac{128998.42}{113.42}}$$
$$\lambda_p = 37.77$$

$$\lambda_r = 1.40 \sqrt{\frac{128998.42}{113.42}}$$
$$\lambda_r = 47.21$$

$$\frac{b}{t} = \frac{40}{2}$$

$$\frac{b}{t} = 20$$

$$\frac{b}{t} < \lambda_p$$

Como  $b/t$  es menor que  $\lambda_p$  se establece que el patín es un elemento compacto.

- Para el alma se utiliza las siguientes ecuaciones:

$$\lambda_p = 2.42 \sqrt{\frac{E}{F_y}} \quad (6)$$

$$\lambda_r = 5.70 \sqrt{\frac{E}{F_y}} \quad (7)$$

$$\lambda_p = 2.42 \sqrt{\frac{128998.42}{113.42}}$$

$$\lambda_p = 81.61$$

$$\lambda_r = 5.70 \sqrt{\frac{128998.42}{113.42}}$$

$$\lambda_r = 34.64$$

$$\frac{h}{t} = \frac{40}{2}$$

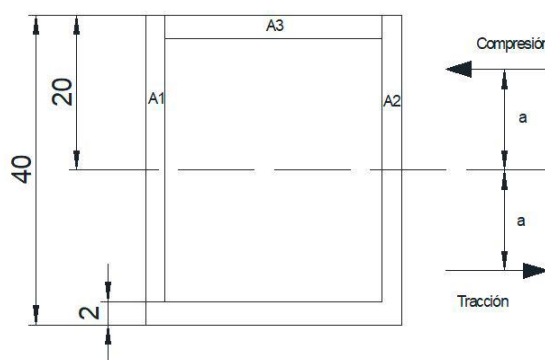
$$\frac{h}{t} = 20$$

Como  $h/t$  es menor que  $\lambda_p$  se establece que el alma es un elemento compacto.

Después de establecer que ambos elementos son compactos se procede a utilizar solamente la sección F7 de la norma, la que nos proporciona la siguiente ecuación:

$$M_p = F_y Z$$

Para utilizar la ecuación anterior, se necesita calcular el módulo plástico de la sección, que se muestra en la figura a continuación:



**Figura 33-3:** Configuración de la geometría del perfil.

**Realizado por:** Caluña Gabriela, Villa Romulo. 2019

Donde el módulo plástico Z es igual es calculado por:

$$Z = 2a * A_c \quad (8)$$

Donde:

Z = Módulo plástico de la sección [mm<sup>3</sup>]

a = Distancia del eje neutro al centroide del área de compresión [mm]

A<sub>c</sub> = Área de compresión [mm<sup>2</sup>]

Para facilitar el cálculo se utilizó la tabla 14-4, misma que se muestra a continuación:

Figura	Área [mm <sup>2</sup> ]	Centroide [mm]	Producto [mm <sup>3</sup> ]
A1	20(2) = 40	10	400
A2	20(2) = 40	10	400
A3	36(2) = 72	18	1296
Sumatoria	152		2096

**Tabla 16-3:** Áreas y centroides del área de compresión.

Fuente: Caluña Gabriela, Villa Romulo. 2019

Para calcular el centroide dividimos la sumatoria del producto para la sumatoria del área:

$$a = \frac{2096}{152}$$
$$a = 13.79 \text{ mm}$$

Reemplazamos los valores en la ecuación de Z, teniendo los siguientes valores:

$$Z = 2(13.79 \text{ mm})(152 \text{ mm}^2)$$

$$Z = 4192 \text{ mm}^3$$

Reemplazando los valores en la ecuación  $M_p$  tenemos:

$$M_p = 0.7073 \text{ kn. m}$$

Para el método LRFD tenemos  $\phi_c = 0.9$ ; por tanto:

$$\begin{aligned}M_n &= \phi_c M_p \\M_n &= 0.9(0.7073 \text{ kn.m}) \\M_n &= 0.63657 \text{ kn.m}\end{aligned}$$

Obteniendo así la capacidad a flexión del perfil, siendo este  $M_n = 0.63657 \text{ kn.m}$ .

- Comprobación a compresión

Para la comprobación a compresión se utiliza la sección E de la norma, primero se procede a determinar si los elementos del perfil cuadrado son esbeltos o no esbeltos, utilizando la ecuación mostradas a continuación:

- Para el patín se utilizamos la ecuación:

$$\lambda_r = 1.4 \sqrt{\frac{E}{F_y}} \quad (9)$$

Para ello tenemos que para el acero estructural AISI 304  $F_y = 113.42 \text{ kn}$  y  $E = 29000 \text{ ksi}$ .

$$\lambda_r = 1.4 \sqrt{\frac{128998.42}{113.42}}$$

$$\lambda_r = 47.21$$

$$\frac{b}{t} = \frac{40}{2}$$

$$\frac{b}{t} = 20$$

Como  $b/t$  es menor que  $\lambda_r$  se establece que el patín es un elemento no esbelto.

Después de establecer que es un elemento no esbelto se procede a usar la sección E3 de la norma, la que nos proporciona las siguientes ecuaciones:

$$\text{Para } \frac{k L}{r} \leq 4.71 \sqrt{\frac{E}{F_y}} \quad \text{Se utiliza la ecuación:}$$

$$F_{cr} = \left[ 0.658 \frac{F_y}{F_e} \right] F_y \quad (10)$$

$$\text{Para } \frac{k L}{r} \geq 4.71 \sqrt{\frac{E}{F_y}} \quad \text{Se utiliza la ecuación:}$$

$$F_{cr} = 0.877 F_e \quad (11)$$

Se tiene como datos la inercia y área calculadas a partir del modelado de la estructura, la longitud efectiva a partir de los planos de construcción, y el factor  $K=1$  sacado de la norma AISC para la configuración de la estructura:

$$L = 860 \text{ mm}$$

$$A = 304 \text{ mm}^2$$

$$I_x = I_y = 67981.3 \text{ mm}^4$$

Y los radios  $r_x = r_y = \sqrt{\frac{I}{A}}$

$$r = \sqrt{\frac{67981.3 \text{ mm}^4}{304 \text{ mm}^2}}$$

$$r = 14.95 \text{ mm}$$

Reemplazando los datos obtenidos calculamos el valor  $\frac{k L}{r}$

$$\frac{k L}{r} = \frac{1(860 \text{ mm})}{14.95 \text{ mm}}$$

$$\frac{k L}{r} = 57.52$$

También calculamos el valor:



$$4.71 \sqrt{\frac{E}{F_y}} \quad (12)$$

$$4.71 \sqrt{\frac{128998.42}{113.42}} = 158.83$$

Como  $57.52 < 158.83$  se utilizará la ecuación mostrada anteriormente y reemplazamos los valores:

$$F_{cr} = \left[ 0.658 \frac{F_y}{F_e} \right] F_y \quad (13)$$

Donde:

$$F_e = \frac{\pi^2 E}{\left(\frac{k L}{r}\right)^2} \quad (14)$$

$$F_e = 384.72 \text{ kn}$$

Reemplazar los valores obtenidos en la ecuación 13:

$$F_{cr} = 100.21 \text{ kn}$$

Finalmente se calcula la capacidad a compresión del perfil, mediante el método LRFD utilizando la siguiente ecuación, donde  $\phi_c = 0.9$ :

$$P_n = \phi_c F_{cr} A_g \quad (15)$$

$$P_n = 42.48 \text{ kn}$$

Obteniendo así el valor de capacidad a compresión del perfil, siendo este valor  $P_n = 42.48 \text{ kn}$

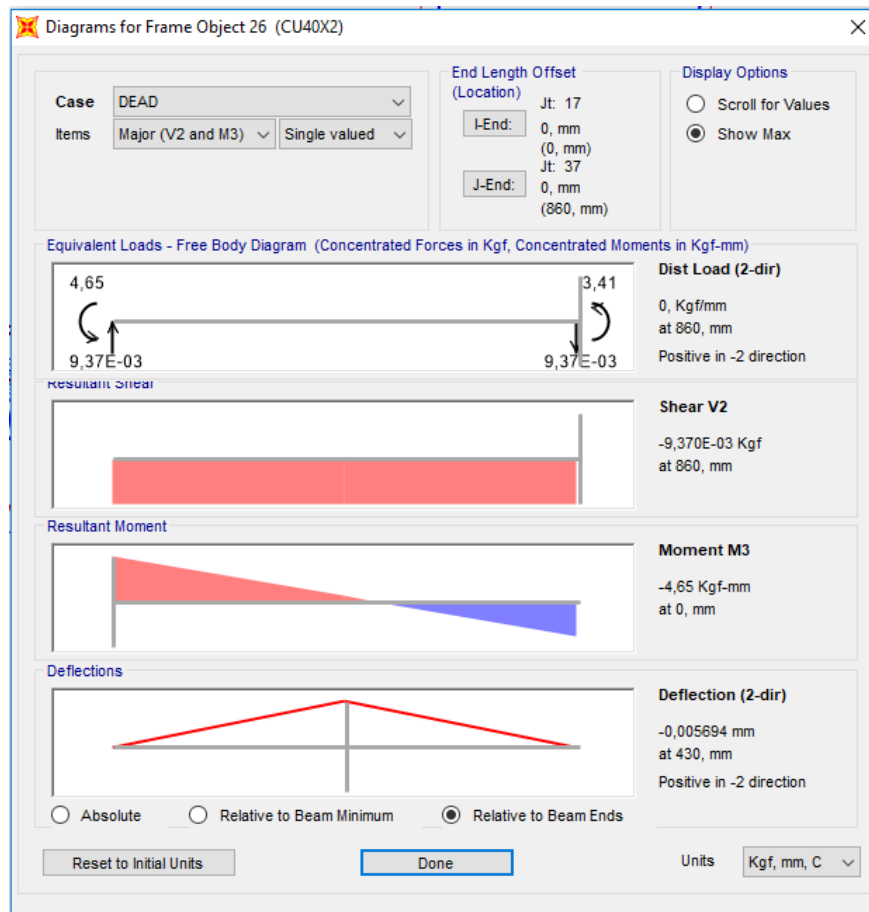
Como  $\frac{P_u}{P_n} < 0.2$  se emplea la ecuación mostrada al inicio de este análisis, reemplazando los valores obtenidos:

$$\frac{P_u}{2P_n} + \frac{M_u}{M_n} < 1$$

$$0.0789 < 1$$

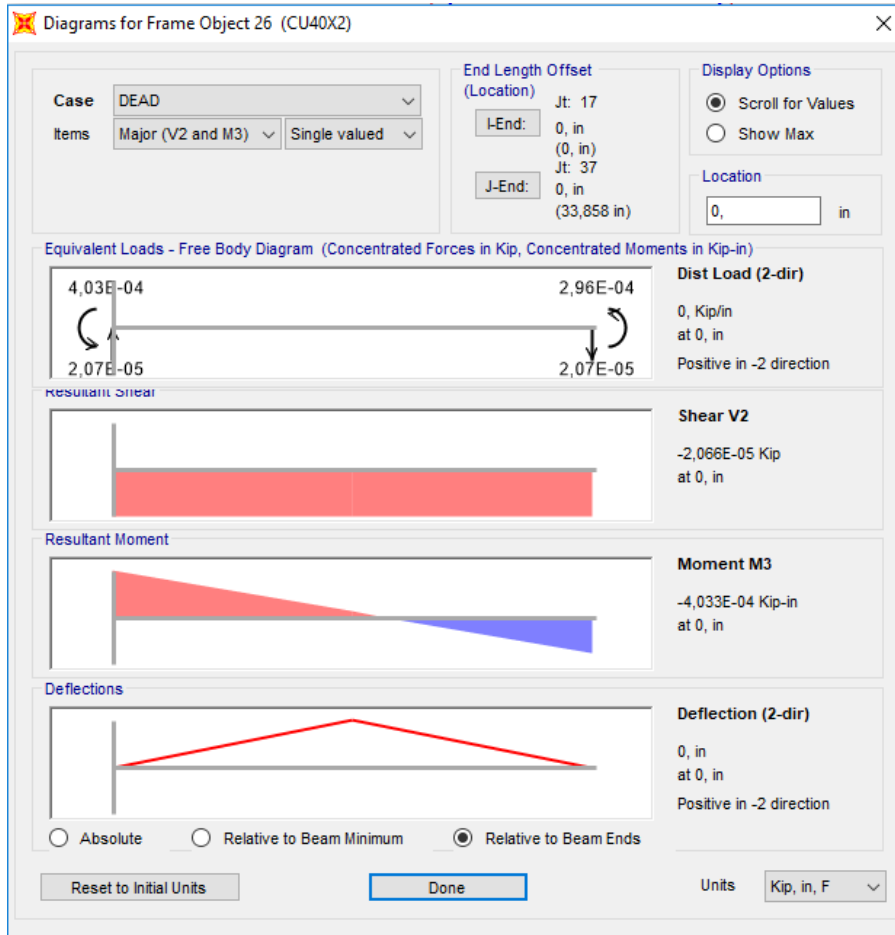
Como se puede ver queda comprobada la relación demanda-capacidad, siendo esta de 0.0789; misma que concuerda con el análisis de SAP 2000 que fue de 0.079. Observando que la estructura está trabajando al 7,9% de su capacidad

Así también se presenta en la figura siguiente los diagramas de fuerza y momento respecto al elemento más crítico de la estructura.



**Figura 34-3:** Diagrama de fuerzas.

Realizado por: Caluña Gabriela, Villa Romulo. 2019



**Figura 35-3:** Diagrama de momentos.

Realizado por: Caluña Gabriela, Villa Romulo. 2019

### 3.3.1.7. Selección puntos fijos para el vidrio templado.

Los puntos fijos seleccionados son de acero inoxidable AISI 304 los cuales servirán para fijar los vidrios templados a la estructura del laboratorio. (TERRANEBULA, 2016)



**Figura 36-3:** Punto fijo.

Fuente: (TERRANEBULA, 2016)

### 3.3.1.8. Silicona.

Para que el laboratorio quede totalmente sellado se empleará silicona Abro SS-1200 que es un adhesivo 100% silicón no inflamable, que se usa para varias aplicaciones y por su efecto duradero puede emplearse en interiores y exteriores. Se adhiere al vidrio, metales madera, paredes pintadas, plásticos entre otros. (ABRO INDUSTRIES, 2018)

INFORMACIÓN TÉCNICA	
Forma Física	Pasta
Color	Blanco, Negro, Transparente
Olor	Ácido acético
Gravedad Específica	1.03
Solubilidad en Agua (20°C)	Insoluble

**Tabla 17-3:** Información técnica Silicona Abro SS-1200.

Fuente: (ABRO INDUSTRIES, 2018)



**Figura 37-3:** Silicona Abro 1200

Fuente: (ABRO INDUSTRIES, 2018)

### 3.3.2. Diseño y/o selección de los componentes eléctricos

En esta sección se considerarán los criterios para la selección de un deshumidificador, un calefactor, dos ventiladores y dos filtros.

#### 3.3.2.1. Deshumidificador.

Para que el laboratorio cumpla con las condiciones apropiadas de humedad para confort de los operarios, buen funcionamiento de los equipos y evitar corrosión debe mantenerse en un rango de 35 a 60 % para lo cual se ha seleccionado un deshumidificador EURGEEN OL-012E que cumple con los siguientes parámetros:(EURGEEN, 2018)



**Figura 38-3:** Deshumidificador Eurgeen OL-012E.

Fuente: (EURGEEN, 2018)

El modelo	OL-012E
alimentación	AC220~240V/50Hz
consumo eléctrico	65W
Corriente nominal	0.5A
Deshumidificador Capacidad(30°C a 80% HR)	0.6L/ día(30°C,80% HR)
Control táctil pantalla	Sí
La función de purificar el aire(con Ionizer y UV)	Sí
El ruido	≤30 dB(A)
depósito de agua	Motor 2.5L
Recomendar Tamaño de la sala	10~20m
Tipo de control	Semi-conductor
El tamaño del cuerpo	286×183×420mm
peso neto	2,3 kg
Peso bruto	3kg.
La cantidad de carga(20'/40'/40HQ)	1350/2780/3150

**Tabla 18-3:** Características del deshumidificador EURGEEN OL-012E.

Fuente: (EURGEEN, 2018)

Además, este deshumidificador cuenta con un temporizador en el cual se puede programar la hora de encendido y apagado del mismo, también se lo puede utilizar de forma continua, pero se necesita un desagüe para que no exista acumulación de líquidos.(EURGEEN, 2018)

### **3.3.2.2. Calefactor.**

La temperatura dentro del laboratorio debe ser de 21 a 23 °C para suministrar condiciones estables a los materiales y equipos evitando que los mismos sufran averías, para lo cual hemos seleccionado un calefactor eléctrico convección 475 W 120 V ENVI el cual funciona de manera continua manteniendo el ambiente a la temperatura adecuada.(SUKASA, 2018)



**Figura 39-3:** Calefactor eléctrico convección 475 W 120 V ENVI.

**Fuente:** (SUKASA, 2018)

Características	<ul style="list-style-type: none"> <li>▪ Calefactor eléctrico</li> <li>▪ Para montaje en la pared</li> <li>▪ Termostato ajustable</li> <li>▪ Sin ventilador, para una calefacción más saludable</li> <li>▪ Diseño delgado y silencioso</li> <li>▪ Circulación 100% convección natural</li> <li>▪ Barra de bloqueo</li> <li>▪ Luz de encendido / apagado con atenuación automática</li> <li>▪ Fácil instalación, no requiere taladro</li> <li>▪ Incluye dispositivo para controlar el calefactor vía Wi-Fi</li> </ul>
Marca	Envi
Color	Blanco
Garantía	1 año
Potencia	475 W
Dimensiones del producto (alto/ancho /profundidad)	56 x 47 x 5.08 cm

**Tabla 19-3:** Ficha técnica Calefactor eléctrico convección 475 W 120 V ENVI.

Fuente: (SUKASA, 2018)

### 3.3.2.3. Ventiladores.

Para la selección de los ventiladores adecuados se calcula el caudal de aire que se necesita al interior de la cabina para lo cual se necesita los datos del volumen y cambios de aire por hora del laboratorio. (Montero, 2018)

Datos:

*# de cambios de aire por hora = 10*

*Volumen de la cabina = 4.95 m<sup>3</sup>*

$$Caudal = \frac{\#cambios\ de\ aire * Volumen\ de\ la\ cabina}{hora} \quad (16)$$

$$Caudal = \frac{10 * 4.95\ m^3}{1h}$$

$$Caudal = 49.5 \frac{m^3}{h}$$

El caudal que obtuvimos es de  $49.5 \frac{m^3}{h}$ , pero se debe tomar en cuenta las pérdidas debido a que se instalará junto con filtros de aire por lo que procedemos a seleccionar

ventiladores de mayor capacidad y que sean comerciales, teniendo los siguientes ventiladores:



**Figura 40-3:** Ventiladores marca Montero.

**Fuente:** Caluña Gabriela, Villa Romulo. 2019

Características	
Hélice	8 in
Potencia	35 W
Caudal	780 m <sup>3</sup> /h
Velocidad	1600 RPM
Voltaje	110 V
Frecuencia	60 Hz

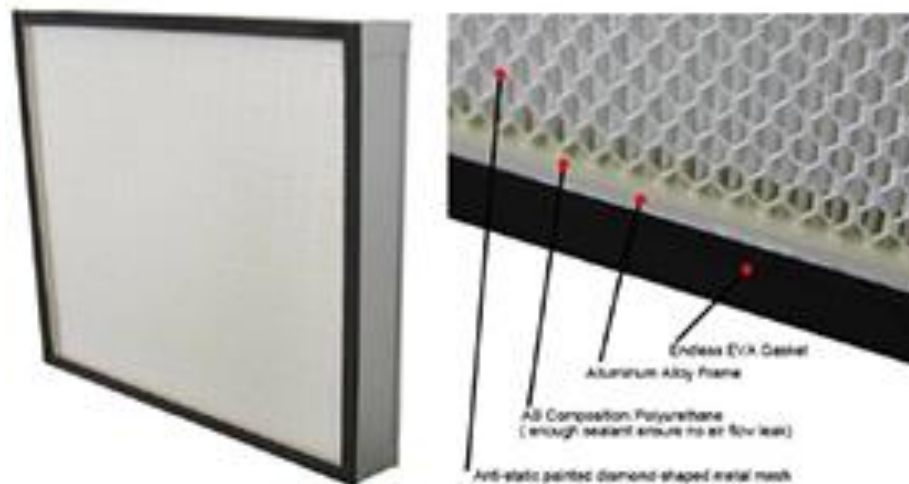
**Tabla 20-3:** Ficha técnica ventiladores MONTERO.

**Fuente:** (Montero, 2018)

#### **3.3.2.4. Filtros.**

Los filtros seleccionados para el laboratorio son los filtros HEPA H14, los cuales tienen una eficiencia de 99.97%, es decir, que puede recolectar una gran cantidad de partículas microscópicas y la proliferación de microorganismos con que se asegura la calidad del aire al interior de la cabina.(FFUUSS, 2017)





**Figura 41-3:** Filtros HEPA H14.

Fuente: (Villarreal, 2008)

Características	
eficiencia	99.97%
Entorno de uso	80°C, 80% (humedad)
Pérdida de presión final	1.8 Pa

**Tabla 21-3:** Características filtros HEPA H14.

Fuente: (Villarreal, 2008)

### 3.3.3. *Diseño y/o selección de los componentes electrónicos*

Para el diseño electrónico se necesita controlar el encendido/ apagado de los ventiladores, los cuales para que cumplan con la norma deben hacerlo 10 veces en una hora. Por lo cual se considera un dispositivo que utiliza una memoria programable y guarde instrucciones para la función que se requiere.

### 3.3.3.1. Protección eléctrica.

Se requiere evitar daños por sobrecarga y/o cortocircuito en los equipos que serán instalados dentro de la cabina como son el deshumidificador y el calefactor ya que se necesita que funcionen de forma continua, por tal razón se selecciona un Breaker DZ47 110V.



**Figura 42-3:** Disyuntores, breaker DZ47 110V.

Realizado por: Caluña Gabriela, Villa Romulo. 2019

### 3.3.3.2. Relé.

El relé electromagnético es un interruptor que funciona a distancia y que retoma su posición inicial cuando la fuerza que lo acciona deja de actuar lo cual nos permitirá ejecutar la programación de encendido/apagado requerida. Hemos seleccionado el relé jzc-4123-5vdc.

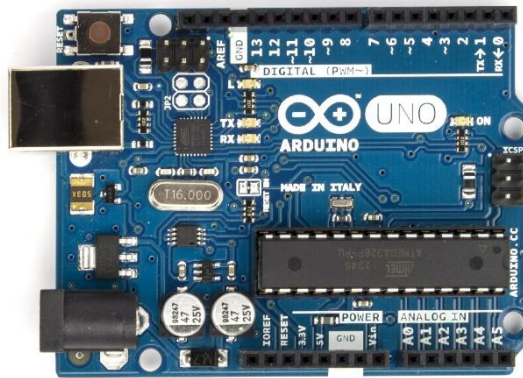


**Figura 43-3:** Relé jzc-4123-5vdc.

Realizado por: Caluña Gabriela, Villa Romulo. 2019

### 3.3.3.3. *Arduino.*

Arduino está conformado por un hardware y un software en donde el hardware consiste en una placa que posee un microcontrolador con puertos de entrada y/o salida y puertos de comunicación, existen de varios tipos que pueden ir desde los más complejos a los más sencillos como los microcontroladores Atmega168 o Atmega328. Por otro lado, el software de Arduino viene en un entorno de desarrollo en el que hay que implementar un lenguaje de programación el cual es muy fácil de usar y transferir al hardware. Para nuestra aplicación se ha elegido el hardware ArduinoUNO. (Martin, 2016)



**Figura 44-3:** Arduino UNO.

Realizado por: (Martin, 2016)

### 3.3.4. *Diseño de software*

El lenguaje de programación utilizado es el que se emplea en el software de Arduino y se la realizó específicamente para controlar los ventiladores del laboratorio haciendo que se enciendan 10 veces en una hora efectuando los recambios de aire correspondientes.(Martin, 2016)

## Código de programación para Arduino.

```
long tiempo_pasado;           (long: variable tipo de dato entero largo)
int time;                     (int: tipo de dato entero)
int pin = 2;
int value = 0;
void setup() {                (configuración de inicio)
    // put your setup code here, to run once:
    pinMode(13,OUTPUT);      (Configura el pin 13 como salida)
    pinMode(pin, INPUT);     (Configura el pin como entrada, en el puerto 2)
    time=millis();           (retorna un valor en mili segundos )
}

void reloj(){                 (función reloj)
for(int i=0;i<20;i++){        (Bucle for para 20 ciclos)
    digitalWrite(13,HIGH);    (escribe en el puerto 13 con un valor alto)
    delay(120000);            (es el tiempo que permanece encendido en milisegundos)
    digitalWrite(13,LOW);    (escribe en el puerto 13 con un valor bajo)
    delay(240000);           (es el tiempo que permanece apagado en milisegundos)
}
}

void loop() {                 (genera un bucle sin fin de todo el proceso)
    // put your main code here, to run repeatedly:
    value = digitalRead(pin); (almacena el valor del puerto 2)
    if (value == HIGH){      (compara el valor leído, si es alto se ejecuta el programa)
        tiempo_pasado= millis(); (almacena el tiempo actual del arduino)
        if(tiempo_pasado- time >1000){ (comparador de tiempo, donde existe la resta entre el tiempo
actual y el previo comparado con 1000 milisegundos )
            reloj();          (Llama a la función reloj)
            time = millis();  (almacena el tiempo previo del arduino )
        }
    }
}
}
```

Se muestra la programación utilizada para realizar el control automático de los ventiladores en el cuál se ingresa el código en el que se especifica que se debe activar el controlador 10 veces en una hora y permanecer encendido durante dos minutos, es decir, que cada cuatro minutos los ventiladores se encenderán durante el tiempo especificado anteriormente y luego se apagarán.

### **3.4.Construcción**

#### **3.4.1. Construcción mecánica**

Después de haber realizado el diseño mecánico, cálculos y planos incluyendo el diseño industrial (estética) se dirige a la construcción del laboratorio. para ello se busca una empresa que se dedique a la producción industrial la cual nos permita interactuar con los ingenieros y técnicos que en ella laboren y que puedan aportar con su opinión antes y durante el proceso de adquisición y selección de los materiales requeridos para así obtener un laboratorio de calidad y confiable, además que se encuentre dentro de nuestro presupuesto. A continuación, se detalla el proceso de elaboración de cada uno de los elementos que constituyen la cabina limpia.

##### **3.4.1.1. Piso del laboratorio.**

Para la elaboración del piso se adquirió tubo estructural AISI 304 inoxidable y plancha metálica de las mismas características del tubo, que cubrirá la estructura del piso y cuyas medidas son 1.50x1.50 metros.



**Figura 45-3:** Elaboración del piso del laboratorio.

**Realizado por:** Caluña Gabriela, Villa Romulo. 2019

### **3.4.1.2. Estructura del laboratorio.**

Se adquirió tubo cuadrado estructural AISI 304 cuyas dimensiones son 40X2 el cuál se procedió a cortar de acuerdo a las medidas antes especificadas ya que éste tubo sólo viene en longitudes de 6m, una vez cortado se procede al proceso de soldado para obtener la estructura del laboratorio y la cual va soldada al piso de acuerdo a WPS. El laboratorio también cuenta con dos mesones que están incorporados a la estructura.



**Figura 46-3:** Elaboración de la estructura.

**Realizado por:** Caluña Gabriela, Villa Romulo. 2019

### **3.4.1.3. Elaboración reductor superior y reductor inferior.**

La elaboración de los reductores se realiza con plancha metálica AISI 304 inoxidable y cuyas medidas son de acuerdo a las dimensiones de los ventiladores y los filtros.



**Figura 47-3:** Fabricación de reductores.

**Realizado por:** Caluña Gabriela, Villa Romulo. 2019

#### ***3.4.1.4. Elaboración y montaje de la estructura de la puerta.***

La estructura de la puerta es de tubo estructural AISI 304 cuyas dimensiones son 1x2 m y que será montada al resto de la estructura mediante bisagras y que contará con una manija y un empujador de puerta.



**Figura 48-3:** Elaboración puerta de la cabina.

Realizado por: Caluña Gabriela, Villa Romulo. 2019

#### ***3.4.2. Montaje de las paredes de la cabina.***

Dos paredes de la cabina son de vidrio templado de 8mm y los cuales se unirán a la estructura mediante puntos fijos, las otras dos paredes son de concreto y parte del laboratorio por lo que necesitaban un tratamiento especial que consistió en pintarlas con pintura epóxica.





**Figura 49-3:** Adecuación de paredes del laboratorio.

**Realizado por:** Caluña Gabriela, Villa Romulo. 2019



**Figura 50-3:** Montaje paredes de vidrio.

**Realizado por:** Caluña Gabriela, Villa Romulo. 2019



### 3.4.3. *Montaje de filtros y ventiladores.*

Una vez ensamblados los ventiladores con los filtros se procede a su montaje en la cabina los cuales serán asegurados con pernos.



**Figura 51-3:** Montaje de filtros y ventiladores.

**Realizado por:** Caluña Gabriela, Villa Romulo. 2019

#### **3.4.4. *Instalación de equipos.***

La instalación de los equipos, deshumidificador y calefactor, se realizan según las especificaciones del fabricante.



**Figura 52-3:** Instalación deshumidificador.

**Realizado por:** Caluña Gabriela, Villa Romulo. 2019



**Figura 53-3:** Instalación calefactor.

**Realizado por:** Caluña Gabriela, Villa Romulo. 2019

### 3.5.Pruebas y funcionamiento

Para verificar el funcionamiento del laboratorio primero se procedió a verificar las condiciones ambientales en toda el aula donde fue implementado, mediante el uso de un contador de partículas en los días anteriores a la construcción del mismo obteniendo los valores:

Fecha	Numero de partículas	Temperatura °C	Humedad relativa %
02/04/2019	1688000	19	65
03/04/2019	1844000	16	75
04/04/2019	2532000	18	64

**Tabla 22-3:** Resultados de pruebas antes de la construcción.

Fuente: (SOLDEINSA, 2019)

Los valores mostrados en la siguiente tabla corresponden a las condiciones ambientales dentro del laboratorio y con los equipos debidamente instalados. Estas medidas se tomaron durante tres días diferentes y después de realizar una cuidadosa limpieza tanto al interior del laboratorio como al aula en general.

Fecha	Numero de partículas	Temperatura °C	Humedad relativa %
16/04/2019	1061000	18	61
17/04/2019	1266000	20	59
18/04/2019	98000	23	47

**Tabla 23-3:** Resultados de pruebas dentro del laboratorio.

Fuente: (SOLDEINSA, 2019)

### 3.6.Análisis de resultados

Como se puede observar en la Tabla 22-3 el primer día de la toma de datos ambientales de la cabina no se obtuvieron los resultados pretendidos ya que todos los equipos requerían de un ajuste para obtener las especificaciones necesarias de número de partículas, temperatura y humedad para el laboratorio.

Una vez corregidos los parámetros de funcionamiento de los equipos de control se obtuvo resultados satisfactorios y que cumplen con los estándares preestablecidos para el laboratorio climatizado.

Parámetro	Valor referencial	Valor obtenido
Número de partículas (per/m <sup>3</sup> )	832000	98000
Temperatura (°C)	21-23	23
Humedad (%)	35-60	47

**Tabla 24-3:** Resultados finales con el laboratorio en funcionamiento

Fuente: (Villarreal, 2008)

### **3.7.Manual de operación del laboratorio climatizado.**

#### **3.7.1. Descripción general del laboratorio.**

El laboratorio climatizado de este proyecto fue diseñado y construido para realizar investigaciones con nanomateriales para lo cual se requiere de condiciones específicas estandarizadas en la norma ISO14644-1 la cual se refiere al número de partículas en el aire.

Para que el laboratorio cumpla la normativa se pondrá en marcha los equipos instalados dentro del mismo, el control de la humedad lo realizará el deshumidificador (35-60%), el control de temperatura se dará mediante el calefactor (21-23°C) y el control de partículas se dará mediante el accionamiento de los ventiladores y filtros, todos los equipos funcionan de manera continua.(Nomen, 2015)

Incluye la programación con arduino para automatizar el funcionamiento de los ventiladores ya se deben encender y apagar 10 veces por hora para cumplir con el número de recambios de aire y garantizar la eliminación de partículas. (Nomen, 2015)

#### **3.7.2. Características de la cabina.**

Volumen: 4.95 m<sup>3</sup>

Modelo: cabina limpia de paredes rígidas.

Conexión eléctrica: 110/120 V

### 3.7.3. Requisitos de operación


Para el buen funcionamiento de la cabina es imprescindible la correcta manipulación de todos los equipos, en tal virtud se recomienda:


- Comprobar el correcto funcionamiento de las instalaciones eléctricas.
- Alimentación eléctrica 110V.
- Asegurarse que la cabina cumpla con la normativa mediante el uso de un contador de partículas.
- Verificar la cantidad de humedad.
- Verificar que la temperatura sea la adecuada.

### 3.7.4. Instrucciones de operación



- Conectar el cable eléctrico de los equipos al suministro de energía de 110V y activar el breaker.
- Verificar el nivel de acumulación de agua en el deshumidificador.



## 3.8. Manual de mantenimiento

		Cuidados de mantenimiento que requiere el laboratorio climatizado para equipos de nanotecnología	
Versión: 2019		Laboratorio climatizado	
N°	Tarea	Superficie	
01	Limpieza interior	Paredes, piso, área de trabajo	
02	Limpieza exterior de superficie	Paredes	
03	Ajustes Eléctricos	General	

		Limpieza interior de superficies expuestas a polvo.	Tarea: 01	
			Frecuencia	
			Realizada la Práctica	✓
		Tareas de mantenimiento	Semanal	✓
Versión: 2019		Laboratorio climatizado	Mensual	

		<b>Laboratorio</b>	
		Apagado	✓
<b>Tiempo de ejecución:</b> 20 min		Encendido	
<b>Aplica a:</b> Toda la base metálica y paredes de vidrio expuestas a partículas contaminantes.			
<b>Herramientas:</b> Paños	<b>Materiales:</b> Trapeador, desinfectante.	<b>Equipo:</b>	
<b>Procedimiento:</b>			
<ul style="list-style-type: none"> <li>- Emplear paños de bajo desprendimiento de partículas para limpiar el techo, paredes, mesones del laboratorio y los equipos que se encuentran al interior.</li> <li>- Terminar limpiando el piso del laboratorio con un trapeador con desinfectante, preferiblemente de mechas de hilo de microfibra el cual debe ser de un solo uso.</li> </ul>			

 	Limpieza externa	Tarea: 02	
		Frecuencia	
		Realizada la Práctica	
	Tareas de mantenimiento	Semanal	✓
Versión: 2018	Laboratorio climatizado	Mensual	
<b>Tiempo de ejecución:</b> 30 min/equipo			
<b>Aplica a:</b> Todo el espacio físico			
<b>Herramientas:</b>	<b>Materiales:</b> Escoba, recogedor, trapeador	<b>Equipo:</b>	
<b>Procedimiento:</b>			
<ul style="list-style-type: none"> <li>- Realizar la limpieza del área circundante al laboratorio en primera instancia barriendo y recogiendo el polvo y basura que pueda existir.</li> <li>- Trapear el área con desinfectante.</li> </ul>			

 	Ajustes generales del sistema eléctrico y equipos.	Tarea: 03	
		Frecuencia	
		Realizada la Práctica	✓
	Tareas de mantenimiento	Diario	✓
Versión: 2019	Laboratorio climatizado	Mensual	
		<b>Laboratorio</b>	
		Apagado	
<b>Tiempo de ejecución:</b> 10 min/equipo		Encendido	✓


<b>Aplica a:</b> Todas las partes susceptibles a ser abiertas		
<b>Herramientas:</b> Caja de herramientas	<b>Materiales:</b>	<b>Equipo:</b>
<b>Procedimiento:</b> <ul style="list-style-type: none"> <li>- Verificar que los cables se encuentren bien conectados a los diferentes elementos.</li> <li>- Verificar el correcto funcionamiento del calefactor y del deshumidificador.</li> <li>- Verificar el estado de los filtros.</li> </ul>		

### 3.9. Manual de procedimiento.


		Manual de procedimiento para el laboratorio climatizado para equipos de nanotecnología.
Versión: 2019		Laboratorio climatizado
Nº	Procedimiento	
1	Conectar todas las instalaciones eléctricas (calefactor, deshumidificador y sistema de control de los ventiladores).	
2	Dejar todos los equipos en funcionamiento por 4 horas antes de iniciar la experimentación. (Se aplica si es la primera vez que empieza a funcionar el laboratorio ya que después debe permanecer en funcionamiento continuo).	



3	El operario debe colocarse el equipo adecuado para ingresar en el laboratorio como se detalla en el capítulo 2.	
4	Verificar que los valores de número de partículas, temperatura y humedad estén dentro de los rangos aceptables, especificados en el capítulo 1, mediante el uso del contador de partículas.	
5	Si los valores del paso 4 son aceptables proceder con la experimentación caso contrario calibrar los equipos.	
6	La calibración del calefactor se la realiza mediante la manipulación del regulador de temperatura ubicado en la parte superior derecha.	
7	Para que el deshumidificador funcione de forma adecuada se debe controlar el nivel de agua en el contenedor del mismo y vaciarlo cuando llegue a su límite.	

		Manual de procedimiento para el contador de partículas.
Versión: 2019		Contador de partículas.
<b>N°</b>	<b>Procedimiento</b>	
1	Ingresar al laboratorio y encender el contador de partículas oprimiendo firmemente el botón del centro, indicado en la figura.	
2	Esperar unos minutos hasta que el contador sense los valores correspondientes.	
3	Oprimir el botón superior izquierdo, mostrado en la figura para visualizar todos los parámetros medidos por el contador de partículas.	
4	Verificar que los valores de número de partículas, temperatura y humedad estén dentro de los rangos aceptables especificados en el capítulo 1.	
5	Apagar el contador de partículas oprimiendo firmemente el botón del centro mostrado en la figura 1. (para cargar el contador de partículas conectarlo a una fuente de energía usando el cable USB que viene con el equipo) .	

### 3.10. Manual de seguridad.

	Manual de seguridad para el laboratorio de nanotecnología ESPOCH
<b>RED ELECTRICA</b>	
El laboratorio debe disponer de un interruptor general para todo el circuito eléctrico. El material eléctrico debe ser a prueba de explosiones por sustancias inflamables. Los enchufes no deberán estar cerca de fuentes de agua o gas.	
<b>EQUIPOS ELÉCTRICOS O ELECTRÓNICOS</b>	
Leer cuidadosamente las instrucciones y las normas operativas antes de usar los equipos o instrumentos de laboratorio y asegurarse de que funcionen correctamente.	
<b>ROPA</b>	
Deberá cubrir completamente o reemplazar la ropa de calle. El mandil deberá usarse cerrado (abotonado) para que sea efectiva la protección. Su utilización deberá restringirse única y exclusivamente al interior del laboratorio.	
<b>CABELLO/CALZADO</b>	
Se llevará el pelo siempre recogido. No se llevará pulseras, colgantes, mangas anchas, bufandas, etc., sandalias u otro tipo de calzado que deje el pie al descubierto. Debe usarse protección para el calzado. Se recomienda el uso de una malla que cubra todo el cabello.	
<b>MANOS</b>	
Las manos deben ir cubiertas con guantes.	
<b>PROCEDIMIENTO EN CASO DE ACCIDENTE DEL TRABAJO</b>	
En caso de que un funcionario administrativo o académico sufra un accidente, con motivo del cumplimiento de sus labores, debe proceder de la siguiente forma: En caso de haber sufrido un accidente en el trabajo, usted u otra persona debe avisar en forma inmediata a su jefe directo o reemplazante. El jefe directo o reemplazante deberá llamar telefónicamente al 911 para solicitar ayuda para la emergencia presentada.	

## *PRIMEROS AUXILIOS*

Se deberán prever los medios de primeros auxilios apropiados. Para tal efecto, se deberían tomar en consideración los productos químicos utilizados en el trabajo, las facilidades de acceso y comunicación y los servicios e instalaciones de urgencia disponibles, en concordancia con las exigencias determinadas por la dirección de la Facultad.

En la medida de lo posible, tanto el personal formado para prestar primeros auxilios como los medios apropiados para hacerlo deberían estar permanentemente disponibles durante todo el tiempo de utilización de productos químicos peligrosos en los laboratorios.

Con respecto a los productos químicos peligrosos, los encargados de prestar primeros auxilios deberían estar formados, en particular, en relación con:

- a. Los peligros que entrañan los productos químicos y las formas de protegerse contra tales peligros;
- b. La manera de emprender acciones eficaces sin demora, y
- c. Todos los procedimientos pertinentes a la evacuación de personas lesionadas hacia los hospitales.

Los equipos, medios e instalaciones de primeros auxilios deberían ser adecuados para hacer frente a los peligros que entrañe la utilización de productos químicos en los laboratorios. como, por ejemplo, duchas de emergencia o fuentes para el lavado de los ojos.

## CAPÍTULO IV

### 4. ESTUDIO DE COSTOS

Este capítulo nos ayuda a describir de manera detallada los costos en los que se incurrió durante el desarrollo de este trabajo de titulación, es así que en este proyecto existen costos tanto directos como indirectos.

#### 4.1. Costos directos

Son aquellos valores que intervienen directamente en el diseño y construcción del laboratorio climatizado, como accesorios, en estos costos se puede considerar el material en bruto, esto engloba equipos, máquinas herramienta, mano de obra, transporte, entre otros.(DEBITOOR, 2017)

##### 4.1.1. Costo de materiales.

Para éste proyecto de titulación se tendrán en cuenta los siguientes valores del material para la construcción del laboratorio.

Cantidad	Descripción	Unidad	Valor unitario (\$)	Valor total (\$)
9	Vidrio templado de 8mm	(m <sup>2</sup> )	70	630
9	Perfil cuadrado de 1 ½ in	(m)	65	585
2	Planchas de acero inoxidable de 2mm	(m <sup>2</sup> )	190	380
1	Manija de puerta		40	40
2	Filtros de Aire		350	700
2	Ventiladores		95	190
26	Puntos Fijos		7	182
1	Deshumificador		185	185
1	Calefactor		300	300
1	Galón de pintura epóxica		58	58
1	Breaker y accesorios		19	19
			Subtotal 1	3269

**Tabla 25-4:** Costos materiales.

Realizado por: Caluña Gabriela, Villa Romulo. 2019

#### 4.1.2. Costo manufactura de máquinas herramientas.

Horas	Descripción	USD/Hora	Valor total
5	Torno	3.5	17.5
10	Plegadora	8	80
5	Varoladora	6	30
5	Soldadora TIG	10	50
Subtotal 2			177.5

**Tabla 26-4:** Costo manufactura de máquinas herramientas.

**Realizado por:** Caluña Gabriela, Villa Romulo. 2019

#### 4.1.3. Costo de mano de obra

Cantidad	Descripción	Días-Hombre	USD/día	Valor total
1	Maestro mecánico	20	30	600
Subtotal 3				600

**Tabla 27-4:** Costo de mano de obra.

**Realizado por:** Caluña Gabriela, Villa Romulo. 2019

El costo total directo que suma todos los ítems anteriores se puede resumir con la siguiente tabla.

Descripción	Costo USD
Subtotal 1	3269
Subtotal 2	177.5
Subtotal 3	600
<b>Total costos directos</b>	<b>4046.5</b>

**Tabla 28-4:** Costos directos.

**Realizado por:** Caluña Gabriela, Villa Romulo. 2019

## 4.2. Costos indirectos.

Estos valores son aquellos que se presentan de manera indirecta, es decir por cualquier otro tipo de valor que incremente al final el presupuesto que se tenía pensado para el proyecto. Es necesario además considerar en estos costos el trabajo ingenieril que se realizó para que sea posible el diseño del laboratorio climatizado.(EMPRENDEPYME, 2017)

Descripción	Valor por hora	Horas	Valor total
Investigación	5	50	250
Diseño	3	40	120
Otros	2	40	80
<b>Total costos indirectos</b>			450

**Tabla 29-4:** Costos indirectos.

**Realizado por:** Caluña Gabriela, Villa Romulo. 2019

## 4.3. Costos totales.

Los costos totales únicamente resumen el total que se ha gastado entre costos directos e indirectos durante el transcurso del diseño y manufactura del proyecto de titulación, además de los costos que incurrieron para la elaboración del documento donde se detalla todo el proceso.

Descripción	Valor
Costos directos	4046.5
Costos Indirectos	450.0
<b>Total costo proyecto</b>	4496.5

**Tabla 30-4:** Costos totales

**Realizado por:** Caluña Gabriela, Villa Romulo. 2019

El costo total de nuestro proyecto de titulación asciende a \$4496.5 que es valor final, donde se han considerado todos los gastos, es decir tanto directos como indirectos que fueron solventados, este valor justifica perfectamente nuestro proyecto debido a que si se desea pagar a una empresa externa la construcción de este cuarto limpio con similares características el valor asciende hasta \$15000.00 al día 01 de abril de 2019

#### **4.4. Depreciación.**

La depreciación se considera como la pérdida de valor de un bien debido a su uso en un periodo de tiempo, esto inicia desde el momento que se adquiere el bien.

Es necesario conocer la depreciación de un bien para poder determinar su costo real o para establecer un fondo de dinero reserva que nos permita reemplazar el artículo al final de su vida útil.(SRI, 2018)

Las posibles fuentes de la depreciación como se mencionó anteriormente son:

- Deterioro físico de la estructura del laboratorio
- Desgaste funcional de equipos.
- Averías por uso inadecuado.
- Factores económicos.

##### **4.4.1. Vida útil.**

Se define como el tiempo operativo de un elemento para que el funcionamiento de nuestro laboratorio sea adecuado, para este espacio tenemos un caso particular ya que los elementos que constituyen la cabina al ser materiales como el acero y el vidrio tienen una vida útil de 100 años.

Mientras que el fabricante indica que los filtros deben cambiarse cada 24 meses, y el acondicionador de aire y el deshumidificador tienen una garantía válida de 5 años.

Por lo tanto se asume una vida útil de 5 años para estos elementos y para el laboratorio climatizado.(DEBITOOR, 2017)



#### 4.4.2. Cálculo de la depreciación.

La depreciación en línea recta es el método que utilizaremos para calcular la depreciación del laboratorio climatizado, por su sencillez y por su fácil implementación. Éste método supone una depreciación constante, una cuota periódica de depreciación que no varía en función de la vida útil objeto de depreciación.(Gerencie.com, 2018)

Para el valor del activo hemos restado del valor total del laboratorio los valores de los equipos de control de partículas, equipo de control de temperatura y equipo de control de humedad ya que estos valores serán la cuota de salvamento. Por lo tanto, obtenemos los siguientes datos:

Valor del activo (\$)	3121.5
Vida útil (años)	5

**Tabla 31-4:** Valores para la depreciación del laboratorio.

**Realizado por:** Caluña Gabriela, Villa Romulo. 2019

$$\text{depreciación anual} = \frac{3121.5}{12} = 260.12 \quad (17)$$

$$\text{depreciación mensual} = \frac{3121.5}{60} = 52.02 \quad (18)$$

## **CONCLUSIONES**

Dentro de la investigación bibliográfica encontramos información sobre normas y parámetros de construcción de las salas limpias dependiendo del tipo de aplicación y las condiciones que deben cumplirse para asegurar resultados confiables en las investigaciones que se lleven a cabo dentro de ellas.

El diseño y construcción de este laboratorio se desarrolló con éxito encontrando una combinación de materiales que permita el correcto funcionamiento del mismo y logrando cumplir con los requerimientos de control de partículas, control de temperatura y control de humedad que se necesitan para realizar las investigaciones con nanotecnología.

Se realizaron las adecuaciones necesarias al espacio físico en donde está ubicado el laboratorio, para que de esta manera no existan contaminantes externos ni proliferación de microorganismos.

En la fase de diseño se consideró la necesidad de tener un espacio de trabajo dentro del laboratorio por lo que se le incorporó al mismo dos mesones los cuales poseen las mismas características que la estructura del laboratorio, además, se tomó en cuenta el peso del sintetizador de nanotubos de carbono por arco eléctrico y sus respectivas medidas ya que éste equipo operará dentro del laboratorio climatizado.

Para el diseño conceptual se toman en cuenta las necesidades del usuario y en base a estas se ha obtenido la mejor opción en la construcción del laboratorio teniendo en cuenta la norma ISO 14644-1 para control de partículas en el ambiente y de esta manera garantizar que las experimentaciones que se lleven a cabo dentro del laboratorio sean válidas.

Se genera un modelo 3D con las medidas finales y se consideró el peso del sintetizador de nanotubos de carbono por arco eléctrico, además de los planos de la estructura y de los accesorios. Esto facilita el análisis computarizado por el método de elementos finitos usando el software ANSYS. En estos análisis se obtuvieron resultados satisfactorios, lo cual da inicio al proceso de fabricación.

## **RECOMENDACIONES**

Se debe verificar el correcto funcionamiento de las instalaciones eléctricas.

Se recomienda controlar constantemente los niveles del contenedor de agua del deshumidificador, la extracción se realiza de forma manual y cuando éste está lleno el equipo se apaga variando las condiciones ambientales del laboratorio.

Se recomienda como un futuro trabajo de titulación realizar el control y automatización del deshumidificador para que la extracción ya no sea manual y pueda enviar el agua a un sumidero logrando de esta manera que su funcionamiento sea continuo al igual que los otros equipos instalados dentro del laboratorio.

Después del uso de este laboratorio se recomienda realizar la limpieza, para evitar la acumulación de contaminantes que puedan afectar los futuros ensayos.

Es importante cumplir el plan de mantenimiento de este laboratorio para mantener su operación y funcionamiento adecuado.

Se recomienda la implementación de la cámara de vacío para el laboratorio climatizado ya que mediante la misma se realizará la extracción de mayor número de partículas y demás agentes contaminantes que pudieran ingresar junto con el operario.

Los operarios, en este caso docentes y estudiantes, deben llevar vestimenta que impida que contaminantes ingresen al laboratorio, de igual manera deben usar accesorios que cubran su cabello, barba (en caso de los hombres) y guantes para evitar la proliferación de partículas y bacterias como está desarrollado en el capítulo 2.

## BIBLIOGRAFÍA

- ABRO INDUSTRIES.** Silicona Antihongos. (2018). Retrieved from [http://cdn.shurtapeperu.com/products/293/files/169\\_ABRO\\_SILICONA\\_ANTI\\_HONGOS\\_1200.pdf](http://cdn.shurtapeperu.com/products/293/files/169_ABRO_SILICONA_ANTI_HONGOS_1200.pdf)
- AISI.** AISI Type 304 Stainless Steel. (2018). Retrieved April 25, 2019, from [http://www.matweb.com/search/datasheet\\_print.aspx?matguid=bd20a4281ae3430d97cfbebf6904ec50](http://www.matweb.com/search/datasheet_print.aspx?matguid=bd20a4281ae3430d97cfbebf6904ec50)
- ARQUITECTOS ESPECIALIZADOS DEL NOROESTE.** Sobre los tipos y clases de cuartos limpios. (2018). Retrieved April 25, 2019, from <https://aen.mx/sobre-los-tipos-y-clases-de-cuartos-limpios/>
- DEBITOOR.** Costes directos - Qué son los costes directos. (2017). Retrieved April 25, 2019, from <https://debitoor.es/glosario/costes-directos>
- DIPAC.** Planchas Inoxidable. (2018). Retrieved April 25, 2019, from <http://www.dipacmanta.com/planchas-inoxidables>
- ECURED.** Humedad ambiental. (2018). Retrieved April 25, 2019, from [https://www.ecured.cu/Humedad\\_ambiental](https://www.ecured.cu/Humedad_ambiental)
- EMPRENDEPYME.** Costes indirectos | Ejemplos de costos indirectos | Empresa Pyme. (2017). Retrieved April 25, 2019, from <https://www.emprendepyme.net/costes-indirectos.html>
- Erickson, D.** Cleanroom Desigm. (1987). pp.152.
- EURGEEN.** Eurgeen Deshumidificador. (2018). Retrieved April 25, 2019, from [https://es.made-in-china.com/co\\_songjing928-2001/product\\_Eurgeen-1pints-Day-Fans-Cooling-Dehumidifier-Refrigeration-Equipment-Cheap-Prefab-Homes\\_ryeirnnig.html](https://es.made-in-china.com/co_songjing928-2001/product_Eurgeen-1pints-Day-Fans-Cooling-Dehumidifier-Refrigeration-Equipment-Cheap-Prefab-Homes_ryeirnnig.html)
- EUROGLAS.** Ficha Técnica Cristal Templado. (2015). Retrieved April 25, 2019, from <http://bus.euroglas.net/sites/bus.euroglas.net/files/descargas/fichaTEMPLADO3.pdf>
- FFUUSS.** FILTRO HEPA: QUÉ ES Y PARA QUÉ SIRVE ~ Blog Hand dryer ffuuss. (2017). Retrieved April 25, 2019, from <https://www.handdryerffuuss.com/filtro-hepa/>
- Gerencie.com.** Depreciación en línea recta. (2018). Retrieved April 25, 2019, from <https://www.gerencie.com/depreciacion-en-linea-recta.html>
- IAASE.** Control de partículas en cuarto limpio y el responsable de facilities en Mexico. (2016a). Retrieved April 25, 2019, from <http://iaase.com.mx/control-de-particulas-en-cuarto-limpio-y-el-responsable-de-facilities/>
- IAASE.** Mejores prácticas en el control de humedad de cuartos limpios en México. (2016b). Retrieved April 25, 2019, from 2016 website: <http://iaase.com.mx/mejores-practicas-control-humedad-cuartos-limpios-mexico/>
- INDUSTRY.** Ingenieria Del Diseño. (2017). pp. 48. Retrieved from <https://sites.google.com/site/ingenieriadeldisenio/disenio-conceptual>

- Martin, B.** What is an Arduino? - learn.sparkfun.com. (2016). Retrieved April 25, 2019, from <https://learn.sparkfun.com/tutorials/what-is-an-arduino/all>
- Melo, J. T.** Cuartos Limpios. (2015a). Retrieved April 25, 2019, from <https://www.mundohvacr.com.mx/2009/06/cuartos-limpios/>
- Melo, J. T.** Cuartos Limpios. (2015b). Retrieved April 25, 2019, from [http://www.rmh.com.mx/es/Cleanroom Espanol.pdf](http://www.rmh.com.mx/es/Cleanroom%20Espa%F1ol.pdf)
- Montero.** Alta Calidad MN123607 Aire Acondicionado. (2018). Retrieved April 25, 2019, from <https://pulauseribu-marina.com/products/alta-calidad-mn123607-aire-acondicionado-condensador-del-motor-del-ventilador-para-mitsubishi-pajero-sport-pickup-l200-triton-montero-challenger-nativa/>
- Nomen, N.** Cleanrooms and associated controlled environments: Classification of air cleanliness by particle concentration. International Standard, 12, 1–44. (2015). Retrieved from <https://www.iso.org/standard/53394.html>
- Quality News.** Cuarto limpio Air Quality de México. (2016). Retrieved April 25, 2019, from <http://www.aqdemexico.com/cuarto-limpio/>
- S&P.** Humedad relativa, específica y absoluta [Carta Psicométrica] | S&P(2018). Retrieved April 25, 2019, from <https://www.solerpalau.com/es-es/blog/humedad-relativa-especifica-absoluta/>
- SCHILLING ENGINEERING.** Effective cleanroom automation - SCHILLING ENGINEERING. (2017). Retrieved April 25, 2019, from <https://www.schillingengineering.com/en/products/cleanroomautomation>
- SRI.** Derecho Ecuador - DEPRECIACIONES DE ACTIVOS FIJOS. (2018). Retrieved April 25, 2019, from <https://www.derechoecuador.com/depreciaciones-de-activos-fijos>
- SUKASA.** Sukasa - Calefactor eléctrico Convección 475W 120V Envi. (2018). Retrieved April 25, 2019, from <http://www.sukasa.com/catalog/product/view/id/46650/s/calefactor-envi/category/106/>
- TERRANEBULA.** Fachadas y Mamparas de Vidrio Templado - Terranebula. (2016). Retrieved April 25, 2019, from <http://www.terranebula.com/fachadas-y-mamparas-de-vidrio-templado/>
- UNIDAS.** 2018 Línea Industrial & Marina. (2016). Retrieved from <https://www.pinturasunidas.com/uploads/productos/industrial/9-unipox.pdf>
- Villarreal, M. R.** Filtro HEPA. (2008). Retrieved April 25, 2019, from <https://www.soldeinsa.com/filtro-hepa>
- White, W.** Cleanroom Design. In Cleanroom Design (Vol. 9). (2003). <https://doi.org/10.1002/0470842040>
- Whyte, W.** Cleanroom Technology. In Cleanroom Technology. (2001). <https://doi.org/10.1002/0470847778>