

9-2009

Situaciones socio familiares que han incidido en la conducta infractora de los adolescentes privados de la libertad en el centro de recepción y observación de Yopal Casanare en el segundo periodo del 2007

Nury Lorena Silva Galindo
Universidad de La Salle, Bogotá

Claudia Jinneth Roza Jimenez
Universidad de La Salle, Bogotá

Ana Milena Roldan Peña
Universidad de La Salle, Bogotá

Follow this and additional works at: https://ciencia.lasalle.edu.co/trabajo_social



Part of the [Social Work Commons](#)

Citación recomendada

Silva Galindo, N. L., Roza Jimenez, C. J., & Roldan Peña, A. M. (2009). Situaciones socio familiares que han incidido en la conducta infractora de los adolescentes privados de la libertad en el centro de recepción y observación de Yopal Casanare en el segundo periodo del 2007. Retrieved from https://ciencia.lasalle.edu.co/trabajo_social/30

This Trabajo de grado - Pregrado is brought to you for free and open access by the Facultad de Ciencias Económicas y Sociales at Ciencia Unisalle. It has been accepted for inclusion in Trabajo Social by an authorized administrator of Ciencia Unisalle. For more information, please contact ciencia@lasalle.edu.co.

SITUACIONES SOCIO - FAMILIARES QUE HAN INCIDIDO EN LA CONDUCTA
INFRACTORA DE LOS ADOLESCENTES PRIVADOS DE LA LIBERTAD EN EL
CENTRO DE RECEPCIÓN Y OBSERVACIÓN DE YOPAL CASANARE EN EL
SEGUNDO PERIODO DEL 2007

NURY LORENA SILVA GALINDO 62031002
CLAUDIA JINNETH ROZO JIMENEZ 62031007
ANA MILENA ROLDAN PEÑA 62031096

UNIVERSIDAD DE LA SALLE
PROGRAMA DE TRABAJO SOCIAL
LÍNEA DE INVESTIGACIÓN FAMILIA
BOGOTÁ D.C.
2009

SITUACIONES SOCIO - FAMILIARES QUE HAN INCIDIDO EN LA CONDUCTA
INFRACTORA DE LOS ADOLESCENTES PRIVADOS DE LA LIBERTAD EN EL
CENTRO DE RECEPCIÓN Y OBSERVACIÓN DE YOPAL CASANARE EN EL
SEGUNDO PERIODO DEL 2007

NURY LORENA SILVA GALINDO 62031002
CLAUDIA JINNETH ROZO JIMENEZ 62031007
ANA MILENA ROLDAN PEÑA 62031096

Trabajo de Grado para optar al título de
Trabajadoras Sociales

Asesora
CONCEPCIÓN HUERTAS DE GONZÁLEZ
Trabajadora Social y Abogada



UNIVERSIDAD DE LA SALLE
PROGRAMA DE TRABAJO SOCIAL
BOGOTÁ, D .C
2009

Nota de aceptación

Rosa Margarita Vargas de Roa
Decana

Beatriz Helena Serna Maya
Jurado

Reny González Vargas
Jurado

Concepción Huertas de González
Asesora

Bogotá, Septiembre de 2009

Ni la universidad, ni el jurado calificador son responsables de las ideas expuestas por los graduandos.

(Reglamento estudiantil, de los requisitos de grado, Art. 90)

Agradezco a Dios nuestro señor por enriquecer mi espíritu y guiarme en todos los momentos.

A mi abuelo que aunque ya no se encuentre entre nosotros, construyó para mí una familia, que ha sido un apoyo en momentos difíciles de mi vida.

A mi padre por ser mi soporte, mi razón de ser y construirme cada día como persona, agradezco por sus consejos y sus preocupaciones de todos los días, aunque estuvimos separados por kilómetros siempre estuvo acompañándome. Doy gracias por la oportunidad y confianza que me brindó. Te quiero mucho y eres mi sol.

A mi príncipe Darío, por el apoyo, dedicación, ánimo brindado en esta última etapa del proceso.

A Marlon, quien ocupa un lugar especial en mi corazón, por su apoyo y compañía incondicional en la elección de mi profesión, y por estar siempre conmigo cuando lo necesito.

A NInfa por ser el apoyo que mi padre y yo necesitábamos.

A todas aquellas personas que estuvieron acompañándome en estos cinco años en especial a mis amigas y amigos con quienes compartí mucho más que un aula de clases.

Agradezco inmensamente a todos los profesores que aportaron en mi conocimiento y construcción profesional a lo largo de la carrera.

A la Asesora Concepción Huertas por brindarnos su colaboración, paciencia y tiempo en la investigación.

Con Cariño.

NURY LORENA

Antes que todo quiero agradecerle a Dios padre, creador de todas la cosas, proveedor de bendiciones, dones y misericordías, por llenarme de sabiduría, paciencia y responsabilidad para llevar a cabalidad el desarrollo y cumplimiento de mis estudios.

Agradecimientos a mis padres: Lilia Jiménez Méndez y Luis Alberto Rozo Patiño quienes dieron más de lo que tenían para que yo pudiera cumplir esta meta.

A mis hermanas, Patricia, Zulma, Bibiana y a mí hermano Rodrigo, gracias por su ejemplo y apoyo en todo, los amo.

Agradezco el apoyo incondicional que tuvo para con mígo, mi tía Alcira y demás familiares, por el calor de hogar que me brindaron durante 5 años en la ciudad de Bogotá Cundinamarca, su generosidad y bondad nunca se borrarán de mis recuerdos.

Al apoyo incondicional de mí esposo Jonathan, por su constante motivación, tolerancia y comprensión para alcanzar este sueño.

A la profesora Concepción Huertas de González, nuestra asesora de tesis, gracias por todo su esfuerzo y confianza en nosotras, su apoyo y dedicación fueron de gran ayuda para lograr culminar esta etapa.

A todos muchas gracias.

CLAUDIAJINNETH

Quiero agradecer como primero a Dios con quien todo se puede, como segundo a mi madre María B Peña quien ha sido la persona que me ha brindado su apoyo incondicional, quien ha hecho grandes sacrificios porque culminara la carrera.

Agradecer a mi hermana Diana Marcela, quien muchas veces me alentó a seguir adelante, a mi hermano Ronald Javier.

A mis amigas, amigos y compañeras quienes muchas veces estuvieron en las buenas y en las malas.

Unos sinceros agradecimientos a mi asesora Concepción Huertas de González por su acompañamiento y guía para el buen desarrollo de la investigación.

Infinitas gracias a un sin número de personas que muchas veces aparecen en el camino y de quienes se reciben muchas enseñanzas y experiencias que sirven como ejemplo para la vida, que cada día me sorprende mas y mas...

Muchos Agradecimientos a todos y todas.

ANAMILENA

AGRADECIMIENTOS

Los autores expresan sus agradecimientos a:

Universidad de la Salle por acogernos en sus aulas y brindarnos el conocimiento necesario y aportar a nuestro crecimiento como profesionales.

Concepción Huertas de González, Asesora de trabajo de grado, porque con su sabiduría y conocimiento nos brindó valiosos aportes no solo para esta investigación, sino también como personas y profesionales.

Cristóbal Castro, Director Centro de Recepción y Observación del Adolescente en conflicto con la ley, Yopal Casanare, por haber confiado en nosotras y abrir un espacio tan importante para realizar esta investigación.

Equipo interdisciplinario del Centro de Recepción y Observación de Yopal Casanare, por habernos orientado en cuanto al trabajo que requería la institución.

Jonathan Ruiz, Patrullero de la Policía Nacional por colaborarnos y aportarnos estadísticas e informes sobre la niñez y adolescencia de la policía de menores en este municipio.

Néstor Alirio Cuéllar, Juez Primero Promiscuo de Familia, por habernos concedido el permiso para entrevistar a los adolescentes que se encontraban bajo su custodia.

Sandra Reyes, Trabajadora Social del Juzgado Segundo Promiscuo de Familia, por su atención y colaboración.

CONTENIDO

	pág.
INTRODUCCION	18
1. ANTECEDENTES	20
2 PLANTEAMIENTO DEL PROBLEMA	23
3 OBJETIVOS	25
4 JUSTIFICACIÓN	26
5 MARCO CONCEPTUAL	27
5.1 IMPORTANCIA DE LA FAMILIA EN EL ADOLESCENTE	27
5.1.1 Tipología familiar	27
5.1.2 La familia como sistema	28
5.1.3 Interacción familiar	30
5.2 EL DESARROLLO DE SER HUMANO Y LA ETAPA DE LA ADOLESCENCIA	31
5.3 DELINCUENCIA JUVENIL Y CONDUCTAS INFRACTORAS	32
5.4. SITUACIONES SOCIALES DEL ADOLESCENTE	34
6 MARCO JURIDICO	42
6.1 MARCO LEGAL INTERNACIONAL	42
6.2 MARCO LEGAL NACIONAL	46
7 MARCO CONTEXTUAL	52
7.1. Aspectos generales sobre el municipio	522
7.1.1 Políticas del plan de gobierno de la alcaldía de Yopal	533

7.2 MARCO INSTITUCIONAL CENTRO DE RECEPCIÓN Y OBSERVACIÓN DE YOPAL - CASANARE	56
8 PROPUESTA METODOLÓGICA	59
8.1 MÉTODO: CUALITATIVO	59
8.2 NIVEL DE INVESTIGACIÓN	60
8.3 ENFOQUE HERMENÉUTICO	60
8.4 INTERÉS DE CONOCIMIENTO	60
8.5 POBLACION A INVESTIGAR	61
8.6 UNIDAD DE ANALISIS	61
8.7 TÉCNICAS DE RECOLECCIÓN DE INFORMACIÓN	61
8.8 INSTRUMENTOS DE RECOLECCION DE INFORMACION	63
8.9 PROCESO METODOLÓGICO	64
8.10 MATRIZ CATEGORÍAS Y SUB-CATEGORÍAS DEL TEMA DE ANÁLISIS	65
9. RESULTADOS	68
10. ANÁLISIS	74
10.1 CARACTERIZACIÓN FAMILIAR Y DEL ADOLESCENTE	74
10.2 SITUACIONES FAMILIARES	80
10.3 SITUACIONES SOCIALES	83
11 CONCLUSIONES	87
12 RECOMENDACIONES	889
BIBLIOGRAFÍA	91
ANEXOS	96

LISTA DE CUADROS

	pág.
Cuadro 1. Infracciones cometidas adolescentes. Yopal, 2006	24
Cuadro 2. Desplazamiento en Colombia	37
Cuadro 3. Proceso metodológico	64
Cuadro 4. Matriz categorías y sub-categorías del tema de análisis	66
Cuadro 5. Hallazgos obtenidos durante el proceso de la investigación	68
Cuadro 6. Situaciones familiares	69
Cuadro 7. Situaciones Sociales	71

LISTA DE FIGURAS

	pág.
Figura 1. Modelo de Bronfenbrenner	29
Figura 2. Ubicación geográfica del municipio de Yopal	52

LISTA DE ANEXOS

Anexo A. Trabajos de grado encontradas sobre el tema de menor infractor

Anexo B. Política nacional de juventud (2005- 2015)

Anexo C. Política Nacional de Construcción de Paz y Convivencia Familiar
"Haz Paz"

Anexo D. Guía de observación

Anexo E. Guía de entrevista

Anexo F. Genogramas Familiares

RESUMEN

TITULO: Situaciones socio-familiares que han incidido en la conducta infractora de los adolescentes privados de la libertad en el centro de recepción y observación de Yopal- Casanare en el segundo periodo del 2007

INSTITUCIÓN: Centro de recepción y observación de Yopal.

AUTORAS: Nury Lorena Silva
Claudia Jinneth Rozo Jiménez
Ana Milena Roldan Peña

ASESORA: Concepción Huertas de González

OBJETIVOS:

OBJETIVO GENERAL

Identificar que situaciones socio-familiares han incidido en la conducta infractora del grupo de adolescentes en conflicto con la ley, que se encuentran privados de la libertad en el Centro de recepción y observación del menor infractor en Yopal Casanare.

OBJETIVOS ESPECÍFICOS

1. Caracterizar las condiciones familiares que incidieron en la conducta delictiva del grupo de adolescentes en conflicto con la ley, que se encuentran privados de la libertad en el Centro de Recepción y Observación del menor infractor en Yopal Casanare.
2. Identificar los factores sociales que incidieron en el comportamiento y conducta del grupo específico de adolescentes mencionados.

FUNDAMENTACIÓN METODOLÓGICA:

TIPO DE INVESTIGACIÓN: Cualitativa.

TIPO DE ESTUDIO: Exploratorio- Descriptivo.

POBLACIÓN OBJETO DE INVESTIGACIÓN: Adolescentes que han infringido la ley y se encuentran reclusos en el centro de Recepción y Observación de Yopal.

TÉCNICAS: Entrevista semiestructurada, Observación no participante.

INSTRUMENTOS: Guía de entrevista, guía de observación, cuaderno de notas y genograma.

CATEGORÍA DE ANÁLISIS: Datos socio-demográficos
Interacción familiar
Factores de riesgo

FUNDAMENTACIÓN CONCEPTUAL: Familia, Tipología, Interacción familiar, Adolescente, Delincuencia juvenil, Conductas infractoras, Situaciones del entorno.

ABSTRACT

TITLE: Social and familiar situations that have influenced delinquent behavior of adolescents deprived of liberty in the reception and observation center of Yopal in the second period of 2007

INSTITUTION: Reception and observation center of Yopal

CONSULTANT: Concepción Huertas de González

AUTHORS: Nury Lorena Silva Galindo
Claudia Jinneth Roza Jiménez
Ana Milena Roldan Peña

OBJECTIVES

Overall Objectives:

Identifying that associate-family situations have influenced in the conduct infractora of the group of adolescents in conflict with the law, that are found private of the liberty in the Center of reception and observation of the smaller offender in Yopal Casanare

Specific objectives

1. Characterizing the family conditions that influenced in the criminal conduct of the group of adolescents in conflict with the law, that are found private of the liberty in the Center of reception and observation of the smaller offender in Yopal Casanare.
2. Identifying the social factors that influenced in the behavior, conduct of the group I specify of adolescents mentioned

METHODOLOGICAL FOUNDATION:

TYPE OF INVESTIGATION: Qualitative

TYPE OF STUDY: Description

POPULATION OBJECT OF INVESTIGATION: Adolescents who have infringed the law and are imprisoned in the of Receipt and Yopal Observation.

TOOLS: Semi-structured interviews, Observation not participant.

INSTRUMENTS: Guide of interview, Guide of observation, Notebook of notes and genogràma.

CATEGORY OF ANALYSIS: Data socio-demographics, Risk factors, Interaction, family.

CONCEPTUAL FOUNDATIONS: Family, Family typology, Family as a system, family Interaction, Adolescents, Juvenile delinquency, Delinquent behavior, Situations sociality.

INTRODUCCION

La presente investigación parte del interés que ha tenido Trabajo Social en programas que brindan protección y apoyo al adolescente en conflicto con la ley, llegando a identificar situaciones sociales y familiares que inciden en la conducta infractora de los adolescentes.

La familia y el entorno social son parte fundamental en el desarrollo de todo ser humano, por tal razón es significativo para la investigación, indagar sobre las situaciones que se producen tanto en lo social como en lo familiar, que van afectando el desarrollo, la conducta del adolescente cambiando la dinámica en la estructura familiar produciendo nuevas formas de relacionarse.

Dado el aumento de adolescentes infractores privados de la libertad, es oportuno realizar este tipo de investigación para fortalecer la generación de políticas, programas que van enfocados en la atención a esta población y a su vez, contribuir en la prevención de la delincuencia juvenil. En Casanare se hace relevante tocar algunos de los aspectos que se relacionan con el rol social y familiar de los adolescentes.

El objeto de la investigación para el desarrollo de este trabajo es indagar sobre las situaciones socio-familiares en las que están inmersos los adolescentes reclusos en el centro de recepción de Yopal Casanare, el estudio de la dinámica familiar, amigos y sociedad en general.

Con el fin de direccionar la presente investigación, este documento se estructura en las siguientes secciones:

En la primera sección se encuentran los antecedentes, el planteamiento del problema, los objetivos y la justificación, elementos que permiten la ubicación en la realidad que se pretende investigar.

Dentro de los ejes que orientan el estudio, se encuentran los marcos de referencia: el referente conceptual, el referente legal y el referente contextual; el primero de ellos da cuenta de los conceptos relativos al tema, el segundo, se desarrolla en torno a las normativas internacionales y nacionales que regulan la conducta del adolescente en conflicto con la ley y finalmente el tipo de investigación que sustenta parte de este trabajo; se ubica dentro de un contexto, permitiendo describir de forma detallada los procesos en cuanto a las situaciones socio-familiares que ha incidido en la conducta infractora de los adolescentes privados de la libertad del centro de recepción y observación de Yopal.

En la última sección se encuentran los análisis de resultados donde se presentan los hallazgos obtenidos acorde con la metodología propuesta y las conclusiones de la investigación.

1. ANTECEDENTES

Para el desarrollo de esta investigación es importante conocer la documentación existente sobre el tema de los adolescentes en conflicto con la ley; por lo tanto se consultan trabajos de grado en diferentes disciplinas, de algunas universidades de Bogotá. Este tema es abordado principalmente por profesionales de Trabajo Social, pero a su vez es investigado por otras disciplinas como Psicología, Derecho, Medicina. (En el anexo A se muestran algunas investigaciones que tienen relación con los adolescentes en conflicto con la ley).

Las investigaciones que se tuvieron en consideración para la construcción del tema, situaciones socio- familiares son las siguientes:

- “Diagnóstico Social y Familiar de los Menores Infractores y Contraventores del centro de orientación juvenil Luís Amigó”.¹ Esta investigación da cuenta de aspectos sobre la condición social y familiar de los menores infractores y contraventores, complementa y sustenta el conocimiento que se tiene sobre las causas y consecuencias que afectan a los menores. De igual manera ofrece información importante para la presente investigación en cuanto a aspectos familiares y muestra una visión sobre las diferentes condiciones sociales de los adolescentes.

- “Características familiares y socio- culturales que influyen en la conducta del menor infractor”.² Muestra un análisis sobre las características familiares, sociales que se asocian con la conducta de los menores infractores o delincuentes juveniles; busca reconocer las formas evidentes de causalidad y de manifestación de ese tipo de comportamientos, las implicaciones personales y sociales como también las distintas causas que se presentan con cada situación. Se analiza como la falta de oportunidades y la satisfacción de las necesidades influye en las conductas.

¹ MELO GUTIÉRREZ, Nubia. Diagnóstico social y familiar de los menores infractores y contraventores del Centro de Orientación Juvenil Luís Amigó. Medellín, 1997. Trabajo de grado (Trabajador Social). Universidad Luís Amigó. Facultad de Trabajo Social.

² VANEGAS, Hilda Liliana. Características familiares y socio-culturales que influyen en la conducta del menor infractor. Bogotá, 1997. Trabajo de grado (Trabajador Social). Universidad de la Salle. Facultad de Trabajo Social.

Esta investigación sustenta el tema a desarrollar y presenta aspectos sobresalientes de las conductas de los adolescentes. Aunque se aborda desde otro contexto lo cual sugiere otros resultados.

- “Características Socio-familiares del Menor Infractor, en el centro de orientación juvenil Luís Amigó”³. Muestra las características socio familiares del adolescente que es remitido a la institución, realiza un análisis de las causas que conllevan a la delincuencia juvenil y el papel del Trabajo Social en la Institución. Los aportes de esta investigación son los resultados sobre las causas que impulsan a los adolescentes a delinquir, derivado de las características socio-familiares, lo cual amplía el conocimiento respecto al tema a trabajar con la población.

- “Alternativas estratégicas posibilitadoras de procesos de atención integral al menor infractor, en el centro de orientación juvenil Luís Amigó”⁴. Esta investigación tiene como objetivo proponer nuevas alternativas de reeducación que ayuden a fortalecer el proceso integral que tienen los jóvenes infractores en esta institución, sin descalificar las propuestas existentes, sino dar una nueva alternativa que ayude al mejoramiento de la calidad de vida de los menores y sus familias. Se busca del mismo modo llamar la atención a otras instituciones para que tomen la propuesta presentada.

- “Influencia del abandono familiar del menor en la delincuencia. El albergue infantil de Bogotá como alternativa de atención”⁵. La investigación está dirigida a analizar a la influencia que tiene el abandono familiar en el adolescente delincuente, realizando un estudio socio-familiar que arroja resultados en los que se evidencia que el abandono es una de las causas de la conductas delictivas.

- “El Estado y la Familia frente al menor infractor”⁶. Con esta investigación se pretende mostrar, la urgente necesidad de que el estado Colombiano comience a dar importancia y atención a la canalización de las potencialidades e intereses del adolescente priorizando la disminución del gran riesgo psicosocial que enfrenta

³ GUTIÉRREZ Martha. Características socio-familiares del menor infractor en el Centro de Orientación Juvenil Luís Amigó. Medellín, 1996. Trabajo de grado (Trabajador Social). Universidad Nacional. Facultad de Ciencias Humanas.

⁴ ALTERNATIVAS ESTRATÉGICAS posibilitadoras de procesos de atención integral al menor infractor, en el centro de orientación juvenil Luís Amigó. Bogotá, 2000. Trabajo de grado (Formación Avanzada en Maestría y Docencia). Universidad de la Salle.

⁵ INFLUENCIA DEL abandono familiar del menor en la delincuencia: el Albergue Infantil de Bogotá como alternativa de atención. Bogotá, 1991. Trabajo de grado (Trabajador Social). Universidad de la Salle. Facultad de Trabajo Social.

⁶ ESTADO Y la familia frente al menor infractor. Bogotá, 1995. Trabajo de grado (Abogado). Universidad Nacional. Facultad de Derecho y Ciencias Políticas.

permanentemente.

Estas investigaciones reflejan tanto la situación familiar, social y cultural de los adolescentes en conflicto con la ley, el papel que están jugando la Familia, el Estado, la Sociedad, las Instituciones y los profesionales que se ocupan de este tipo de conflictos, además del rol de los Trabajadores Sociales.

Dentro del orden nacional existen políticas importantes que benefician a la niñez, a la Juventud y a la familia. La política de Haz paz para la familia y la política de juventud para Colombia son relevantes para la investigación, siendo una ayuda y orientación a la construcción de la misma (anexos B y C).

2. PLANTEAMIENTO DEL PROBLEMA

Es importante analizar las condiciones familiares y del contexto social, que influyen en los comportamientos infractores de los adolescentes, por ello es necesario destacar los datos que proporciona la Procuraduría General de la Nación, que permiten ver que para los meses de septiembre y octubre del año 2006 se encontraban con medida de protección o reeducación en los principales centros de atención del país.

“De 4.480 menores de edad”⁷:

Edades:

- El 0.1% se encontraban entre las edades de 6 a 11 años,
- El 13.55% se encontraba entre los 12 a 14 años,
- El 77.8% entre los 15 y 17 años
- y 1.6% en 18 años.

Escolaridad:

- (6%) 287 son analfabetas,
- (23%) 1.015 menores tienen primaria completa;
- (36%) 1.613 primaria incompleta,
- (3%) 138 tienen secundaria completa
- y (28%) 1.272 incompleta.

Estado civil:

- El 30 % son solteros;
- El 11% afirman ser casados,
- El 40% están en unión libre,
- menos del 1% se encuentran separados.

- Del estudio impacta que (61%) 2.758 de los menores ya son padres
 - ✓ 661 tienen un solo hijo,
 - ✓ 1.709 tiene dos hijos,
 - ✓ 388 más de tres hijos.

Las anteriores cifras muestran como dice “Jesús Palacios” (2005) la problemática de delincuencia juvenil aumenta en edades entre los 15 y 17 años, en igual proporción se encuentra el analfabetismo y la culminación del bachillerato en esta población; casi la mitad de los adolescentes afirman tener un hogar establecido y

⁷ PROCURADURÍA GENERAL DE LA NACIÓN. Informe delincuencia juvenil s.l.: El Autor, 2006.

más de la mitad refieren ser padres.

Dada la agudización de la problemática de adolescentes en conflicto con la ley a nivel nacional y departamental (Casanare), surge la necesidad de realizar esta investigación, con el fin de identificar las situaciones socio-familiares que conllevan a los adolescentes a delinquir.

La siguiente tabla es un informe de la policía de infancia y adolescencia de Yopal – Casanare, presenta datos de las infracciones cometidas por los adolescentes juzgados en el primer semestre del 2006. La tabla se encuentra detallada por la infracción, la edad del adolescente y el sexo.

- Cuadro 1. Infracciones cometidas adolescentes. Yopal, 2006.

Tipos de infracciones	Sexo		Edades			Acción
	M	F	12-13	14-15	16-17	Juzgado
Daño en bien ajeno	1	1			2	2
Homicidio	3				3	3
Hurto	34	5	3	16	20	39
Lesiones Personales	3	1		2	2	4
Ley 30 (consumo sustancias)	35	7	8	15	19	42
Porte ilegal de Armas	2			1	1	2
Porte moneda falsa		1		1		1
Falsedad en documento	2		1		1	2
Actos sexuales abusivos	2		1	1		2
Violación Domicilio	1			1		1
Acceso carnal violento	4		1	2	1	4
TOTAL	87	15	14	39	49	102

Fuente: Policía de menores. Yopal - Casanare.

Según el cuadro, las cifras revelan la realidad de la problemática en el municipio de Yopal, donde las dos infracciones que sobresalen de los adolescentes son los juzgados por ley 30 (consumo y porte de sustancias psicoactivas) y por hurto, conociéndose de esta forma que los adolescentes empiezan a delinquir desde los 12 años, destacándose el sexo masculino sobre el femenino.

¿Cuáles son las situaciones socio-familiares que han incidido en la conducta de los adolescentes en conflicto con la ley que se encuentran privados de la libertad en el centro de Recepción y observación del adolescente infractor de Yopal, Casanare en el 2007?

3. OBJETIVOS

3.1 OBJETIVO GENERAL

Identificar que situaciones socio-familiares han incidido en la conducta infractora del grupo de adolescentes en conflicto con la ley, que se encuentran privados de la libertad en el Centro de Recepción y Observación del menor infractor en Yopal Casanare.

3.2 OBJETIVOS ESPECÍFICOS

1. Caracterizar las condiciones familiares que incidieron en la conducta infractora del grupo de adolescentes en conflicto con la ley, que se encuentran privados de la libertad en el Centro de Recepción y Observación del menor infractor en Yopal Casanare.
2. Identificar los factores sociales que incidieron en el comportamiento y conducta del grupo específico de adolescentes mencionados.

4. JUSTIFICACIÓN

Al analizar los antecedentes, se encontraron varias investigaciones que hacen referencia al tema de aspectos socio-familiares de los adolescentes en conflicto con la ley; pero aun así en el departamento de Casanare no se localizan investigaciones publicadas, que permitan conocer estudios alrededor de esta población, lo que amerita investigar a profundidad sobre el papel que juega la familia y las condiciones sociales en la conducta infractora de los adolescentes en conflicto con la ley, en este departamento.

Como profesionales de Trabajo Social es un deber poner en práctica los conocimientos adquiridos en la universidad para analizar el comportamiento y la problemática que existe en la sociedad, Región o País, por lo tanto es oportuno analizar las situaciones en las cuales se encuentran estos adolescentes.

El trabajo tiene importancia a nivel institucional, porque caracteriza a la familia de los adolescentes infractores con el fin de tener una mirada más amplia sobre ella y el entorno en que viven, tener fundamentos para direccionar de la misma forma la atención en relación con la familia por ejemplo fortaleciendo los vínculos, también ayudar a la prevención y promoción de hábitos saludables, aportando información indispensable que permita que los adolescentes se incorporen fácilmente a la vida social y familiar, mejorando así su calidad de vida.

A nivel regional es relevante porque permite identificar la problemática y dirigir la atención hacia los adolescentes más vulnerables, previniendo de esta forma la delincuencia juvenil que afecta a las familias y a la sociedad en general del municipio de Yopal.

Para las investigadoras, es de gran importancia abordar esta temática, pues las situaciones socio-familiares de los adolescentes privados de la libertad se vuelven un tema de discusión, en el que se evidencian experiencias y nuevas propuestas que involucran a la familia en el contexto específico de Yopal.

Esta investigación se ubica en la línea de “familia, realidades y cambios y dinámicas” y su sub-línea es “familia y redes sociales”⁸ mediante esta línea se busca obtener algunas estructuras sobre las características de las familias y situaciones del entorno que pueden convertirse en un riesgo para el adolescente y su familia. El aporte a la sub-línea, es profundizar en el tema de que no sólo la familia es un agente socializador, sino también el entorno del adolescente; esta información es recolectada con instrumentos diseñados y ajustados a la misma investigación.

⁸ UNIVERSIDAD DE LA SALLE. Líneas de investigación. Documento circulación interna. Bogotá: El autor, octubre 2002.

5. MARCO CONCEPTUAL

El abordar temas como los adolescentes en conflicto con la ley, implica hacer referencias que permitan tener en cuenta al adolescente, su entorno y el papel de la sociedad frente a este fenómeno; por ello es importante relacionar el tema de investigación con los siguientes referentes: familia, adolescente, delincuencia juvenil, situaciones del entorno.

5.1 IMPORTANCIA DE LA FAMILIA EN EL ADOLESCENTE.

“Desde un enfoque sistémico, **la familia** se puede considerar como un conjunto cerrado y abierto, es decir, conectada con otros sistemas más amplios como la comunidad local, regional, nacional y global, aunque conservando particularidades propias de organización y relación; es posible reconocer, en cada medio familiar una estructura y una dinámica que les son propias y que al mismo tiempo reflejan, por así decirlo, los desarrollos, crisis y patologías propias del medio social del cual hace parte. Hecho que implica, asumir a la familia como un sistema particular de relaciones, que tiene incidencia en el tejido social del cual forma parte, pero que al mismo tiempo reproduce hasta cierto punto sus condiciones⁹”

De igual manera la familia “provee un ambiente dentro del cual los individuos viven procesos que determinan su estilo de interacción en otros contextos, tales como la escuela, el trabajo, y sus relaciones afectivas fuera de su núcleo de origen¹⁰”.

5.1.1 Tipología familiar. Para la comprensión de la dinámica y las relaciones familiares de cada uno de los adolescentes en conflicto con la ley, es oportuno retomar aspectos familiares importantes que aportan información valiosa para el desarrollo de este tema, esperando a su vez que la investigación pueda identificar otras tipologías que no se contemplan dentro de las que se tratan seguidamente.

La sociedad de hoy en día se encuentra enmarcada en un sin número de cambios y la familia no ha estado ajena a estos cambios; en épocas pasadas solo se pensaba en familias nucleares: “conformada por dos generaciones (padres e hijos) unidos por lazos de consanguinidad que conviven bajo el mismo techo y por consiguiente desarrollan sentimientos más profundos de afecto, intimidad e

⁹ URIBE, Martha Lucía. Fundamentación área de desarrollo humano y familia. Bogotá: Universidad de la Salle, 1999.

¹⁰ HERNÁNDEZ CÓRDOBA, Ángela. Procesos familiares. Santa fe de Bogotá: El Búho, 1997. p. 16.

identificación o familias extensas que están integradas por una pareja con o sin hijos y por otros miembros como sus parientes.”¹¹

Ahora se puede ver otras formas de conformación de la familia como es la ampliada, ya que permite la presencia de miembros no consanguíneos o convivientes afines, tales como vecinos, colegas, paisanos. Comparten la vivienda y eventualmente otras funciones en forma temporal o definitiva.

Una de las tipologías que con mayor frecuencia se presenta en la actualidad es la Familia superpuesta en donde uno o ambos miembros de la pareja acaban de terminar una relación amorosa y contraen nupcias con otra persona; otra de las tipologías que se presenta frecuentemente son las familias Mono- parentales, como su nombre lo indica un solo miembro de la pareja se encuentra como responsable de los adolescentes por motivos de; separación, abandono, divorcio, muerte o ausencia de uno de los padres o por motivos forzosos; por ultimo y no menos presente en la sociedad, se pueden encontrar familias homosexuales, este es un modelo debatible que supone una relación estable entre dos personas del mismo sexo¹².

5.1.2 La familia como sistema.

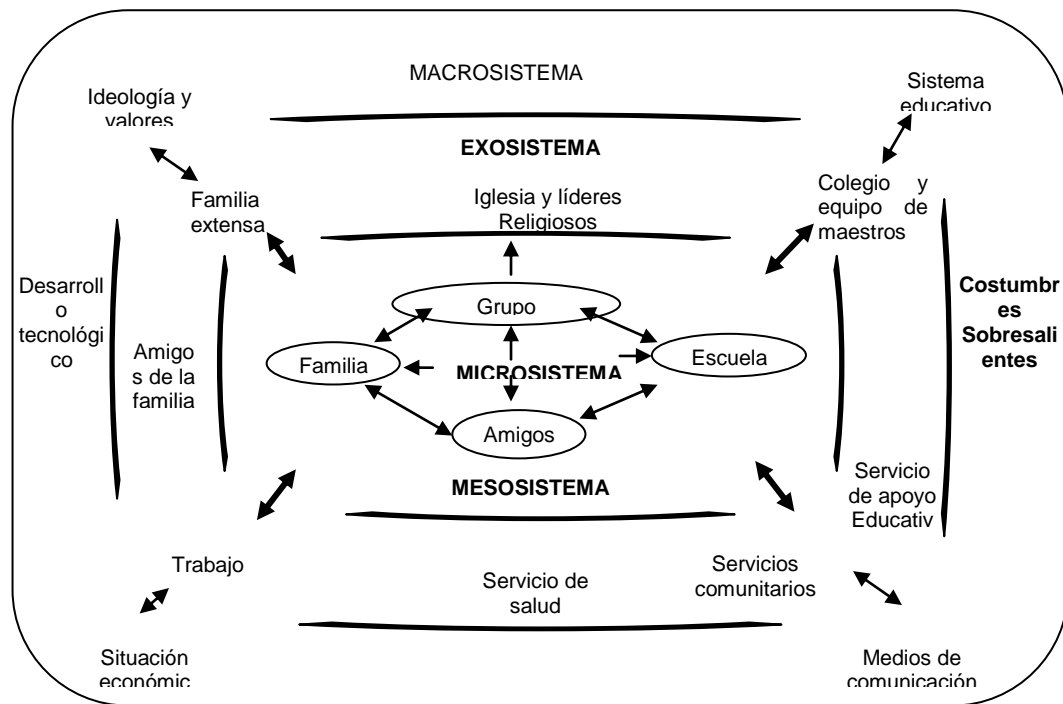
Es importante identificar que la familia es un sistema valioso en la construcción de la sociedad, por ello no se puede ver como un ente impermeable sino al contrario, ésta, recibe y se alimenta de otros sistemas, cambia y adopta costumbres, se modifica gracias a su capacidad de relación con las otras redes que influyen de manera directa en la formación de los adolescentes; por ello se retoma lo que dice Ángela Hernández “La familia es un sistema, en la medida en que está constituida por una red de relaciones; es natural porque responde a necesidades biológicas y psicológicas inherentes a la supervivencia humana; y tiene características propias, en cuanto a que no hay ninguna otra instancia social que hasta ahora haya logrado reemplazar como fuente de satisfacción de las necesidades psicoafectivas tempranas de todo ser humano.”¹³ De tal forma que es importante relacionarla con la conducta de los adolescentes y a su vez reconocer a las personas que se encuentran en la familia y ayudan al adolescente en su socialización (figura 1).

¹¹ PUYANA, Yolanda. Reflexiones para la intervención en la problemática familiar: consideraciones sobre la evolución de la familia. En: Revista del Departamento de Trabajo Social Bogotá (1998); p. 12-13.

¹² QUINTERO VELÁSQUEZ, Ángela María. Trabajo social y procesos familiares. s. Lumen Humanitas, 1997. p. 19-22.

¹³ HERNÁNDEZ CÓRDOBA, Ángela. Familia ciclo vital y psicoterapia sistémica. Bogotá: El Búho, 1990. p. 26-27.

- Figura 1. Modelo de Bronfenbrenner.



Fuente: PALACIOS, Jesús. Psicología evolutiva: enfoques, controversias y métodos. Madrid Alianza, 2001.

El cuadro anterior, muestra cómo se interrelacionan las redes sociales, familiares y los diferentes beneficios, servicios y tipos de relaciones que se pueden construir al interior. Por tal razón cuando algún grupo del sistema se modifica o se transforma, a su vez afecta de manera directa o indirecta a las demás redes.

El adolescente recibe de todos los sistemas (familiar, social, cultural, religioso etc.), elementos significativos para la construcción de su Subjetividad, de manera que según lo que apropie para sí de lo que le aportan, (sea negativo o positivo) desarrollará su capacidad de actuar frente a la realidad en la que se desarrolla.

El micro-sistema permite visualizar los grupos primarios en que los adolescentes se desarrollan; las familias de las cuales reciben ideologías y valores que pasan por generaciones; los tipos de familias que pueden ser diferentes; los adolescentes construirán sus ciclos de vida en torno a las bases dadas por sus familias.

También es importante resaltar el papel que juega en el proceso de socialización la escuela, la cual brinda conocimientos intelectuales y culturales que ayudan al

desarrollo y bienestar de los adolescentes, según el lugar donde reside; se convierte en un servicio de apoyo permitiendo que el adolescente a través del sistema educativo conozca y participe de su comunidad.

Se encuentran otros grupos primarios que influyen de manera significativa en el comportamiento y desarrollo social en la adolescencia, los amigos, entre ellos se encuentran amigos de la familia, del barrio y de la escuela.

Los grupos religiosos que a su vez hacen parte de la construcción social del individuo, entran a mediar con normas, pautas y valores que forjan la identidad del adolescente. En este proceso se debe tener en cuenta las relaciones sociales que son importantes, entendidas como el comportamiento de comunicación global de sujetos relacionados entre sí.

En las relaciones sociales los individuos se influyen mutuamente y adaptan su comportamiento frente a los demás, cada individuo va formando su identidad específica o la manera de actuar o comportarse frente a los demás miembros de la sociedad en la que tiene que acreditarse. Como se menciona anteriormente el entorno en el cual se encuentra la familia, aporta a la construcción y desarrollo de las personas en este caso de los adolescentes, esta interacción influye en la conducta y le provee a su vez espacios y grupos de apoyo que se convierten en una parte fundamental y esencial para el desarrollo y el comportamiento de cada uno de los individuos.

5.1.3 Interacción familiar.

Las interacciones familiares juegan un papel importante ya que son las relaciones más influyentes en la conducta y creación de la personalidad de los adolescentes, “son los lazos más fuertes, pero a su vez se pueden hacer los más débiles. Las relaciones en la familia tienen características únicas: son íntimas, continuas, variadas y complejas; se dan en situaciones de trato directo y son complementarias¹⁴.

La familia es primordial en el desarrollo de la conducta del adolescente. No en vano la familia sigue siendo, a pesar de todos los cambios, el más importante agente de socialización. “Unos lazos débiles con la familia parecen estar en la base de muchos de los comportamientos inadaptados, pues como postula la teoría del control social informal (Hirschi, 1969) una relación estrecha entre los progenitores y sus hijos explicaría que las actitudes y opiniones de los padres fuesen tenidas en consideración por los hijos en sus actuaciones y favorecería su identificación emocional con ellos”¹⁵. Aquellas familias en las que los lazos no son efectivos es difícil que se interioricen las normas y se desarrolle la conciencia

¹⁴ EROLES, Carlos. Familia y trabajo social. 2ª ed. Buenos Aires: Espacio, 2001. p. 42.

¹⁵ Ibid, p. 42.

social, lo cual permite predecir el desarrollo de lazos débiles con la comunidad y la sociedad en su conjunto.

En la actualidad, se asiste a profundas transformaciones en la estructura y las relaciones familiares que pueden estar afectando a los adolescentes. Entre los cambios familiares más relevantes se encuentra la incorporación de la mujer al mundo laboral, dejando sus hijos al cuidado de terceros, en donde no hay normas, ni pautas de crianza, que permitan mantener un control sobre los niños, niñas y adolescentes, haciéndoles vulnerables a la vida delictiva; el aumento del número de separaciones y divorcios que desestabilizan el hogar y aun más si no se mantienen las relaciones con los hijos aun después de la ruptura de la relación con el cónyuge, en el proceso de separación los adolescentes requieren atención ya que es una situación nueva para ellos, al no tener la atención necesaria por parte de los padres, este busca otras opciones y grupos que les satisfagan sus necesidades.

Otros factores también vinculados con la iniciación en la conducta delictiva son los antecedentes delictivos de los miembros de la familia, ya que los niños y niñas aprenden lo que se vive dentro de sus hogares, esto crea que haya una mayor posibilidad de repetir estas conductas.

5.2 El desarrollo del ser humano y la etapa de la adolescencia

Dentro de la investigación se retoma el concepto de adolescencia para poder entender el por qué de algunas conductas y actitudes que tienen en este caso los adolescentes que hacen parte de la población de esta investigación, pero este concepto va mas allá de la edad la adolescencia.

“adolescencia es una etapa de transición que no tiene límites temporales fijos. Ahora bien, los cambios que ocurren en este momento son tan significativos que resulta útil hablar de la adolescencia como un periodo diferenciado del ciclo vital humano. Este periodo abarca desde cambios biológicos hasta cambios de conducta y status social, dificultando de esta manera precisar sus límites de manera exacta. (Hamel y Cols. 1985).”¹⁶

Muchos de los cambios propios de la adolescencia tienen lugar en los primeros años, también al final de la adolescencia y el inicio de la adultez temprana llevan asociadas importantes tareas propias del ser humano, como terminar los estudios, buscar trabajo o iniciar una vida independiente, que suponen una importante transición del desarrollo, sin embargo en este caso los cambios tienen un carácter más social que biológico. Es por ello que la adolescencia es una etapa

¹⁶ HAMEL y COLS. (1985). *Adolescence*. Extraído de *Annal Review of Sociology*.

fundamental de todo ser humano en donde necesita experimentar y conocer nuevas cosas que le brinda la sociedad, dichos cambios (físicos- psicológicos) a los que se enfrentan los adolescentes se dan tanto en su contexto familiar, de amigos, escuela, etc., generando en ellos conductas y patrones a seguir que provocan cambios para su vida (estos cambios pueden llegar a ser positivos o negativos) como es el caso del adolescente en conflicto con la ley “Es aquel individuo catalogado como menor de edad entre los 14 y los 18 años, que infringe la ley penal colombiana”¹⁷. (Ver marco legal ley 1098)

Esta etapa se considera fundamental para el desarrollo de la personalidad del joven adolescente, por ello el entorno familiar influye en los comportamientos del mismo, dado que la familia es un sistema conformado por una red de relaciones donde posee características propias, logrando satisfacer las necesidades psicoafectivas tempranas de todo ser humano; los padres reciben de su entorno costumbres, hábitos, culturas, maneras de pensar, valores etc. Y que a la vez transmiten a los hijos y estos se interrelacionan con otras redes influyendo y adaptando su comportamiento para compenetrarse en la sociedad.

5.3 Delincuencia juvenil y conductas infractoras

“La delincuencia juvenil pone en riesgo la seguridad pública de la sociedad, así mismo va contra las buenas costumbres ya establecidas por la sociedad. La delincuencia juvenil se extiende desde los rincones más alejados de la ciudad industrializada hasta los suburbios de las grandes ciudades, desde las familias ricas o acomodadas hasta las más pobres, es un problema que se da en todas las capas sociales y en cualquier rincón de nuestra civilización”¹⁸.

Muchas veces el adolescente en conflicto con la ley toma decisiones que van a afectar su vida por mucho tiempo, convirtiéndose en un “problema” para la familia, para él mismo y la sociedad, son rechazados y tildados de “malos”. Por todo ello se hace evidente saber el por qué de las conductas de estos adolescentes, sabiendo que las “conductas infractoras aparecen durante los años anteriores a la pubertad manifestándose fundamentalmente en los entornos familiar y escolar; pero con la llegada a la adolescencia, los actos antisociales van a intensificarse alcanzando la máxima incidencia sobre los 17 años”¹⁹

Las diferencias de género en la conducta delictiva son importantes; “los hombres

¹⁷ REPÚBLICA DE COLOMBIA. Ley 1098 de 2006: Ley de la infancia y la adolescencia.

¹⁸ ROMÁN GONZÁLEZ, Carlos Raúl. Delincuencia juvenil [en línea]. s.l. : Monografias.com, s.f. [citado el 10-02-07]. Disponible en: <http://www.monografias.com/trabajos15/delincuencia-juvenil/delincuencia-juvenil.shtml#CONCEP>.

¹⁹ Ibíd. Disponible en: <http://www.monografias.com/trabajos15/delincuencia-juvenil/delincuencia-juvenil.shtml#CONCEP>.

suelen implicarse en actividades más violentas como hurto, consumo de sustancias, porte de armas etc. y las mujeres se involucran en actividades también de hurto y consumo de sustancias, pero en niveles inferiores a las de los hombres²⁰, por esta razón es usual encontrar en los centros de recepción y rehabilitación de los adolescentes en conflicto con la ley mayor número de hombres que de mujeres; “algunos factores como la falta de supervisión y control de la familia, la escasa comunicación con los padres, el fracaso escolar y un entorno social y cultural que refuerce las actitudes antisociales, favorecen el surgimiento de comportamientos delictivos²¹” como se evidencia en estadísticas de la policía de infancia y adolescencia de Yopal Casanare (tabla No 1), que son remitidos al centro de recepción y observación.

Las siguientes conductas delictivas tipificadas en el código penal²² son algunas que se presentan en los adolescentes según los datos obtenidos de la policía de infancia y adolescencia del municipio de Yopal- Casanare, y es importante conocerlas para poder enmarcar la realidad de los adolescentes con respecto a los delitos cometidos y las causas que los llevan a cometer los mismos.

El homicidio: es considerado como aquel acto en donde una persona mata a otra. Hay que tener en cuenta circunstancias como encontrarse bajo el efecto de bebidas embriagantes o de droga o sustancia que produzca dependencia.

Las lesiones son aquellas que una persona causa a otra dañando el cuerpo o la salud.

El Secuestro simple consiste en aquel hecho que arrebató, sustrae, retiene u oculta a una persona y el secuestro extorsivo es el acto mediante el cual también se arrebató, sustrae, retiene u oculta a una persona con el propósito de exigir por su libertad un provecho o cualquier utilidad, o para que se haga u omita algo, o con fines publicitarios o de carácter político.

La Violación de habitación ajena es la conducta de la persona que se introduce arbitraria, engañosa o clandestinamente en una habitación ajena o en sus dependencias inmediatas, o que por cualquier medio indebido, escucha, observa, graba, fotografía o filma, aspectos de la vida domiciliaria de sus ocupantes.

²⁰ PALACIOS, Jesús y otros. Desarrollo psicológico y educación: psicología evolutiva. Madrid: Alianza, 2005. p. 490.

²¹ *Ibíd.*, p. 490.

²² CONGRESO DE COLOMBIA. Ley 599 de 2000, por la cual se expide el código penal.

El Acceso carnal violento es el acceso carnal con otra persona mediante violencia. Se entiende por acceso carnal la penetración del miembro viril por vía anal, vaginal u oral, así como la penetración vaginal o anal de cualquier otra parte del cuerpo humano u otro objeto. Acto sexual violento es la realización en otra persona de acto sexual diverso al acceso carnal mediante violencia.

El Hurto. Se entiende aquella acción que comete una persona apoderándose de una cosa o mueble ajeno, con el propósito de obtener provecho para sí o para otro y el Hurto calificado es cuando se comete entre otras circunstancias con violencia sobre cosas o violencia contra las personas o poniendo a la víctima en condiciones de inferioridad y aprovechándose de estas circunstancias.

La Extorsión. Es el constreñimiento a otra persona a hacer, tolerar u omitir alguna cosa, con el propósito de obtener provecho ilícito para sí o para un tercero.

El Daño en bien ajeno. Es la destrucción, inutilización, desaparecimiento o de cualquier otro modo daño a bien ajeno, mueble o inmueble.

La Falsificación de moneda nacional o extranjera. El que falsifique moneda nacional o extranjera, incurrirá en prisión, también el que introduzca al país o saque de él, adquiera, reciba o haga circular moneda nacional o extranjera falsa.

5.4. SITUACIONES SOCIALES DE LOS ADOLESCENTES.

Esta investigación busca profundizar en el conocimiento de las situaciones sociales y familiares que han incidido en las conductas infractoras de los adolescentes en conflicto con la ley, de tal manera que no se puede desligar este fenómeno de la actual condición social del país, por ello se mencionan algunas de estas situaciones y problemáticas que se pueden dar en el entorno y a través del desarrollo de la vida de los adolescentes, que les marcan a ellos y a sus familias.

La Pobreza en Colombia

La pobreza es una situación o forma de vida que surge como producto de la imposibilidad de acceso y/o carencia de los recursos para satisfacer las necesidades físicas y psíquicas básicas humanas que inciden en un deterioro del nivel y calidad de vida de las personas, tales como la alimentación, la vivienda, la

educación, la asistencia sanitaria o el acceso al agua potable. También se suelen considerar la falta de medios para poder acceder a tales recursos, como el desempleo, la falta de ingresos o un nivel bajo de los mismos. Igualmente puede ser el resultado de procesos de segregación social.

La pobreza en Colombia avanza día a día, viéndose como un amplio rango de circunstancias asociadas con la necesidad, dificultad al acceso de satisfactores y carencia de recursos. Se ha generado con ello una proporción de hogares o de población total urbana y rural que vive por debajo de la línea de pobreza o del nivel de ingresos, por lo cual no es posible satisfacer las necesidades básicas; cuando dicho nivel ni siquiera permite cubrir los requerimientos nutricionales y servicios básicos se habla de pobreza extrema, pobreza absoluta o miseria. Esta pobreza que se evidencia en muchos lugares de Colombia; influye de manera considerable a las familias y aun más a los adolescentes; el dinero que antes aportaba un solo miembro ya no es suficiente para el cubrimiento de las necesidades básicas y por ello las personas que se encuentran en capacidad de laborar deben hacerlo, es el caso de los adolescentes quienes trabajan para poder ayudar con sus gastos y los de la familia, caso que se presenta muy frecuentemente en la ciudad de Yopal Casanare.

La Violencia

Otro fenómeno que se ve hoy en día en la sociedad, es la violencia, “ésta proviene de la cultura y por la descomposición social y moral que, a su vez, son estimuladas por la desquebrajada estructura del estado”²³.

Se ve que la violencia toma diferentes formas de acuerdo con el contexto en que se presente, desde la familia y demás formaciones grupales, hasta la calle, el trabajo. La violencia tiene muchas manifestaciones, entre ellas está la violencia intrafamiliar entendida como aquella “forma de establecer relaciones y de afrontar los conflictos recurriendo a la fuerza, la amenaza, la agresión, o abandono”²⁴ al interior de la familia.

El artículo 3 de la ley 294 de 1996 también la describe como “todo daño físico, psíquico, amenaza o agravio, ofensa o cualquier otra forma de agresión por parte de otro miembro de la familia”²⁵. En la manifestación de este fenómeno se presentan diferentes tipos de violencia al interior de la familia como:

²³ LINARES ÁNGEL, Hernán. Usted, la violencia y la paz. Bogotá: Kimpres, 1996.

²⁴ DEFENSORÍA DEL PUEBLO. Mecanismos de protección contra la violencia intrafamiliar. Bogotá: Red de Promotores de Derechos Humanos, 2001. p. 19.

²⁵ CONGRESO DE COLOMBIA. Ley 264 de 1996.

“Violencia física: Se realiza mediante actos que afectan directamente el cuerpo y la salud de las personas agredidas.

Violencia síquica o psicológica: Ejercida a través de hechos que afectan la salud mental y la estabilidad emocional, es la que comúnmente se llama daño moral o espiritual, manifiesta con las palabras soeces, amenazas y frases en caminadas a desconocer el valor y la estima de otras personas.

Violencia sexual: Es el acto que atenta contra la dignidad y la libertad de una persona, mediante la fuerza física, psíquica o moral con el propósito de imponerle una conducta sexual en contra de su voluntad”²⁶.

Existen factores que aumentan el riesgo de que alguien sea coaccionado con fines sexuales o de que fuerce sexualmente a otra persona. Algunos de estos factores están relacionados con las actitudes, creencias y conductas de los individuos implicados, mientras que otros están muy arraigados en el entorno social, incluyendo las esferas de los iguales, la familia, la comunidad y la sociedad. Tales factores influyen no solamente en las probabilidades de sufrir violencia sexual, sino también en la reacción ante ella.

El Conflicto Armado y el Desplazamiento

En el conflicto armado se encuentran entremezcladas las más absurdas e inhumanas estrategias de la guerra, el aprovechamiento del caos de la ingobernabilidad por sectores que atacan a los más débiles, utilizando a la población para desestabilizar el Estado.

El conflicto armado y el desplazamiento son unos de los problemas más grandes que ha tenido que afrontar la región, causada por grupos alzados en armas, en donde los adolescentes han sido las personas más afectadas por la violencia, secuestros, reclutamientos, desplazamientos y asesinatos, motivo por el cual muchos de los jóvenes y niños, se han tenido que desplazar del campo hacia la ciudad, han quedado huérfanos, sin familia, entre otros problemas que influyen en el comportamiento delictivo de ellos.

- La aparición masiva de estos fenómenos se acompaña por los desplazamientos, aquellos que van a los lugares con mayor concentración de oportunidades, los que se desplazan en situaciones de crisis; generando que ellos se conviertan en pobres urbanos haciendo aun más complejo el problema.

²⁶ DEFENSORÍA DEL PUEBLO. Op. Cit., p. 20-21.

El CODHES muestra los siguientes resultados sobre el desplazamiento en Colombia desde 1995 hasta 2004.

- Cuadro 2. Desplazamiento en Colombia.

Periodo	Resultados CODHES
1995	89.000
1996	181.000
1997	257.000
1998	308.000
1999	288.000
2000	317.375
2001	341.925
2002	412.553
2003	207.607
2004	287.581
TOTAL	2`690.041

Fuente: CODHES. Cifras e indicadores del desplazamiento forzado y derechos humanos en Bogotá: El autor. 2005.

Según el documento del CODHES²⁷ durante el primer semestre de 2006 por lo menos **112.099** personas, alrededor de **22.419** hogares, fueron víctimas de eventos de desplazamiento forzado que afectaron **463** municipios de **32** departamentos del país.

En este período se registró una disminución del **27%** del total de personas desplazadas con relación al primer semestre de 2005 (**153.463**) la disminución está asociada a una percepción de seguridad en zonas urbanas, a nuevas situaciones de confinamiento, a formas de anonimato e invisibilización de las personas que se desplazan, a presiones de los grupos armados para que las víctimas del desplazamiento no se registren, al crecimiento del rechazo en el Sistema Único de Registro, a la poca credibilidad en los programas oficiales y a la adaptación de la población a nuevas formas de hegemonías armadas.

Con el desplazamiento se evidencia la vulnerabilidad a la cual se exponen los

²⁷ EL GOBIERNO no cumple con la Ley ni con sentencia de la Corte e intenta desconocer la magnitud y dimensión del problema, borrando números y acomodando cifras [en línea]. s.l.: Indepaz, 2006. [citado el 16-11-07]. Disponible en: http://www.indepaz.org.co/index.php?option=com_content&task=view&id=310&Itemid=45.

adolescentes, como es el no poder acceder a la educación, al empleo, a lograr satisfacer sus necesidades básicas y al no encontrar la superación personal, en ellos se genera frustración, provocando una búsqueda de nuevas alternativas para su supervivencia conllevando a problemáticas sociales.

Desempleo

Según informe sobre desempleo (director Fabio Arias) del departamento de la niñez y juventud trabajadora CUT²⁸, **el desempleo** en los adolescentes va en aumento, en donde los adolescentes en edades entre 15 y 26 años alcanzan a 1'009.000 personas, es decir el 46% del total nacional. Así mismo, se revela que la situación de los adolescentes en materia de empleo y derechos laborales muestra la flexibilización laboral a la que está sometida esta población, debido a que más del 60% de los jóvenes colombianos se encuentran en la informalidad, su ubicación en actividades precarias tiene una estrecha relación con el nivel educativo alcanzado ya que la mayor parte de los ocupados, 58.1%, alcanzaron la secundaria, lo que los convierte en tipos de empleados especiales para laborar en el sector de los servicios; por otra parte, la educación universitaria es reducida, en general se concentran en carreras técnicas y tecnológicas.

En la Región Casanareña una de las poblaciones más afectadas por la pobreza y el desempleo son los adolescentes, generalmente por causa del nivel de educación con que cuenta la población, teniendo en cuenta que hace más de 15 años no existía la presencia de instituciones educativas para la básica media , a pesar de ello estos prefieren dedicarse a otras actividades como trabajos que no exijan estudios o teniendo la idea de conseguir dinero sin el menor esfuerzo por lo tanto existen adolescentes desempleados ó laborando en trabajos informales con un sueldo en ocasiones por debajo del salario mínimo legalmente vigente que de hecho no alcanza para la alimentación adecuada de una persona.

El Consumo de Droga en Colombia

Sin lugar a dudas el consumo y porte de sustancias psicoactivas, es una problemática que vive Colombia y que ha atacado al departamento de Casanare y es allí donde muchos de los adolescentes buscan nuevas oportunidades, nuevas formas de emplearse en la siembra de cultivos, con el fin de ayudar en sus hogares y de solventarse todas sus necesidades con poco esfuerzo y con buenas ganancias.

²⁸ LOS JÓVENES latinos se sienten víctimas de la pobreza, el desempleo masivo, la corrupción y la violencia [en línea]. s.l. : pepitorias, s.f. [citado el 20-12-07]. Disponible en : <http://pepitorias.blogspot.com/2007/12/latinoamerica-juventud.html>.

“En los últimos años Colombia se ha visto obligada a presenciar y en cierta medida a asimilar dos fenómenos cuyo crecimiento ha sido, en parte paralelo con el consumo de sustancias psicoactivas (SPA): El narcotráfico y el narcoterrorismo.”²⁹

“Hay lugares, tiempos, circunstancias en las cuales el ser humano se enfrenta a riesgos en los cuales se pone en juego su propia dignidad. En Colombia, los niños, niñas y jóvenes afrontan cada día el desafío de la muerte contra la vida, del miedo contra la libertad, del desarraigo contra las raíces, de la violencia contra la paz, y a menudo escriben el presente con una valentía que estremece a los adultos”³⁰.

A partir de estos conceptos ya planteados para esta investigación, se puede tener en cuenta que existen infinidad de factores y situaciones alrededor del adolescente que le permiten constantemente desarrollar en él formas de pensar, comportamientos, actitudes etc. que dadas las circunstancias pueden ser tanto positivas como negativas trayendo consigo consecuencias que pueden generar un comportamiento infractor en ellos.

Es importante recordar lo substancial que es la educación no solo dentro de la familia si no en las instituciones, colegios, universidades y demás establecimientos educativos que aportan en el desarrollo integral de los adolescentes, teniendo en cuenta que es poca la comunicación que existe en la mayoría de los casos entre los padres de familia y los jóvenes, y aun menos la confianza, por lo tanto para la formación de los Adolescentes es importante analizar y mejorar la metodología de enseñanza si se requiere en las instituciones, teniendo en cuenta que la etapa de la adolescencia es compleja.

Un sin número de diferencias entre adultos y adolescentes, lo que lleva a un conflicto por el comportamiento de los adolescentes respecto a los hábitos, costumbres y hasta los llamados tabúes en una sociedad, he aquí donde el adolescente no comprende ni se le enseña de la mejor manera la forma de comportarse dentro de una sociedad y la importancia, por ejemplo de cuidarse en el momento de tener relaciones sexuales, problema que día a día crece y trae consigo el aumento de una población no planeada y la desesperación de parejas de adolescentes convertidos en padres de familia desempleados, con muy pocas opciones y apoyo por parte del gobierno y en ocasiones de la familia fenómeno que aumenta en un país con: desempleo, sobrepoblación, pobreza, violencia y el subdesarrollo.

Recursos institucionales o comunitarios que apoyan el desarrollo integral

²⁹ GÓMEZ PÉREZ Augusto. Sustancias psicoactivas: historia del consumo en Colombia. s.l. Presencia, 1994. p. 141-142.

³⁰ HERRERA, Adriana. Sembrando vida: jóvenes a contrapelo del conflicto en Colombia. Bogotá: Andaquí, 2003. p. 9.

de los niños y adolescentes

El plan de Gobierno del Municipio de Yopal Casanare, en cada uno de sus programas sociales, tiene como principal propósito su contribución al fortalecimiento del núcleo familiar. Así mismo, se incentivan los niveles de confianza y autogestión de la sociedad civil, de manera que se genere un mejoramiento de las relaciones de confianza entre la organización comunitaria y sus asociados, y de este modo se canalice las iniciativas comunitarias hacia el municipio.

Entre los recursos institucionales y comunitarios de la administración actual del municipio están:³¹

La educación en el desarrollo y competitividad de la sociedad, ampliará la cobertura para que la población en extra edad pueda acceder al sistema educativo. A su vez acceder a la educación técnica y superior, bien sea mediante la ampliación de programas académicos presenciales y semi-presenciales o el otorgamiento de becas o créditos.

También están los subsidios en salud de manera que se alcance una cobertura total de afiliación en salud a la población de los niveles 1 y 2 del SISBEN con el fin de asistir a la población más vulnerable, atendiendo las enfermedades relacionadas con la salud sexual, salud mental y salud reproductiva de la comunidad del Municipio de Yopal.

Coordinar las distintas acciones de la administración municipal hacia la población vulnerable, compuesta por la niñez, la juventud, las mujeres cabeza de hogar, personas de la tercera edad, discapacitados y población desplazada, a través de actividades culturales y recreativas, y mecanismos de promoción y financiación de iniciativas productivas de estos grupos de población.

El programa, Cuidemos la familia involucrando la creación de la oficina de la mujer para el desarrollo de la familia, y cuyas actividades están encaminadas a articular los esfuerzos institucionales para la protección y fortalecimiento de la familia, como unidad principal del tejido social.

En lo concerniente a juventud, la acción se centrará en la creación de diversas alternativas y espacios para el desarrollo de capacidades y las potencialidades creativas de los jóvenes.

Todos estos recursos están diseñados para la atención integral de las familias, y en este caso de los niños, niñas y adolescentes, abriendo espacios de participación, integración, recreación y aprendizaje aportando al mejoramiento de la calidad de vida de la población, pero la realidad nos demuestra que los

³¹ [citada el 05-05-07]. Disponible en: <http://www.municipiocolombiano.gov.co/sitio>.

programas antes nombrados no han tenido un desarrollo optimo, ni se ha involucrado al total de la población; El desconocimiento de la existencia de estos programas imposibilita que los niños, niñas, adolescentes y sus familias accedan a los beneficios que se promulgan para la población del Municipio de Yopal Casanare.

6 MARCO JURIDICO

6.1 MARCO LEGAL INTERNACIONAL

La protección de los niños, niñas y adolescentes es muy importante por ello existen varios convenios internacionales para la protección de este grupo, aunque difieran un poco todos buscan promover a nivel internacional el bienestar del menor; entre ellos se encuentran:

- **Declaración universal de los derechos humanos.** La Declaración Universal de los Derechos Humanos (DUDH) es una declaración adoptada por la Asamblea General en su Resolución 217 A (III), de 10 de diciembre de 1948 y que recoge los derechos humanos considerados básicos. La unión de esta Declaración y los Pactos Internacionales de Derechos Humanos comprende lo que se ha denominado una Carta Internacional de los Derechos Humanos.

Los artículos 1 y 2 recogen principios básicos en los que se sustentan los derechos: libertad, igualdad, fraternidad y no discriminación.

Los artículos 12 a 17 recogen derechos del individuo en relación con la comunidad; “Toda persona tiene derecho a salir de cualquier país, incluso del propio, y a regresar a su país. Toda persona tiene derecho a la propiedad, individual y colectivamente.”

Los artículos 18 a 21 recogen derechos y libertades políticas; “Toda persona tiene derecho a la libertad de pensamiento, de conciencia y de religión; este derecho incluye la libertad de cambiar de religión o de Creencia, así como la libertad de manifestar su religión o su creencia, individual y colectivamente, tanto en público como en privado, por la enseñanza, la práctica, el culto y la observancia”

Y los artículos 22 a 27 derechos económicos, sociales y culturales; “Toda persona tiene derecho a la educación. La educación debe ser gratuita, al menos en lo concerniente a la instrucción elemental y fundamental. La instrucción elemental será obligatoria”.

Artículos del 28 al 30 Recogen las condiciones y límites con que estos derechos deben ejercerse; “Toda persona tiene derecho a que se establezca un orden social e internacional en el que los derechos y libertades proclamados en esta Declaración se hagan plenamente efectivos.”³²

- **Convenio de 1989 sobre los Derechos del Niño.** “Este convenio explica los derechos de todos los niños a la salud, la educación, condiciones de vida adecuadas, el esparcimiento y el juego, la protección de la pobreza, la libre expresión de sus opiniones y mucho más. Esos son derechos de los que deberían disfrutar todos los niños, a demás afirma que todos los niños tienen igual derecho a sobrevivir, desarrollarse, participar y ser protegidos. Establece el principio de que el mejor interés del niño será la consideración primaria en todas las acciones que le afecten. Todos los Estados miembros han ratificado el Convenio”³³.

- **Reglas mínimas de las naciones unidas para la administración de la justicia de menores (reglas de BEIJING)** adoptadas por la Asamblea general mediante resolución 40/33, del 28 de noviembre de 1985³⁴. Los Estados Miembros procurarán, en consonancia con sus respectivos intereses generales, promover el bienestar del menor y de su familia.

- * Los Estados Miembros se esforzarán por crear condiciones que garanticen al menor una vida significativa en la comunidad fomentando, durante el período de edad en que el menor es más propenso a un comportamiento desviado.
- * Se concederá la debida importancia a la adopción de medidas concretas que permitan movilizar plenamente todos los recursos disponibles, con inclusión de la familia, los voluntarios y otros grupos de carácter comunitario, así como las escuelas y otras instituciones de la comunidad.
- * La justicia de menores se ha de concebir como una parte integrante del proceso de desarrollo nacional de cada país y deberá administrarse en el marco general de justicia social para todos los menores, de manera que contribuya a la protección de los jóvenes y al mantenimiento del orden pacífico de la sociedad.
- * Las presentes Reglas se aplicarán según el contexto de las condiciones económicas, sociales y culturales que predominen en cada uno de los Estados Miembros.
- * Los servicios de justicia de menores se perfeccionarán y coordinarán

³² DECLARACIÓN UNIVERSAL de los Derechos humanos [en línea]. s.l.: Naciones Unidas, s.f. [citado el 17-04-07]. Disponible en: <http://www.un.org/spanish/aboutun/hrights.htm>.

³³ LOS DIBUJOS animados en pro de los derechos del niño [en línea]. s.l.: Unicef, s.f. [citado el 17-04-07]. Disponible en : <http://www.unicef.org/spanish/crcartoonssp/>

³⁴ REGLAS MÍNIMAS de las Naciones Unidas para la administración de la justicia de menores [en línea]. s.l. : Oficina del Alto Comisionado para los Derechos Humanos, s.f. [citado el 18-04-07]. Disponible en: http://www.unhchr.ch/spanish/html/menu3/b/h_comp48_sp.htm.

sistemáticamente con miras a elevar y mantener la competencia de sus funcionarios, e incluso los métodos, enfoques y actitudes adoptados.

- **Directrices de las naciones unidas para la prevención de la delincuencia juvenil. (Directrices de RIAD)** Adoptadas y proclamadas por la asamblea general en su resolución 45/112 del 14 de diciembre de 1990³⁵. La prevención de la delincuencia juvenil es parte esencial de la prevención del delito en la sociedad.

- * Para poder prevenir eficazmente la delincuencia juvenil es necesario que toda la sociedad procure un desarrollo armonioso de los adolescentes, y respete y cultive su personalidad a partir de la primera infancia.
- * A los efectos de la interpretación de las presentes Directrices, se debe centrar la atención en el niño.
- * En la aplicación de las presentes Directrices y de conformidad con los ordenamientos jurídicos nacionales, los programas preventivos deben centrarse en el bienestar de los jóvenes desde su primera infancia.
- * Deberá reconocerse la necesidad y la importancia de aplicar una política progresista de prevención de la delincuencia, así como de estudiar sistemáticamente y elaborar medidas pertinentes que eviten criminalizar y penalizar al niño por una conducta que no causa graves perjuicios a su desarrollo ni perjudica a los demás.

- **Reglas de las naciones unidas para la protección de los menores privados de libertad**, adoptadas por asamblea general en su resolución 45/113 del 14 de diciembre del 1990³⁶.

El objeto de las presentes Reglas es establecer normas mínimas aceptadas por las Naciones Unidas para la protección de los menores privados de libertad en todas sus formas, compatibles con los derechos humanos y las libertades fundamentales, con miras a contrarrestar los efectos perjudiciales de todo tipo de detención y fomentar la integración en la sociedad.

Alcance y aplicación de las reglas

³⁵ DIRECTRICES DE las naciones unidas para la prevención de la delincuencia juvenil [en línea]. s.l. : UNICEF, s.f. [citado el 18-04-07]. Disponible en: <http://www.unicef.org.co/Ley/LI/02.pdf>.

³⁶ REGLAS DE las naciones unidas para la protección de los menores privados de libertad [en línea]. s.l. : Oficina del Alto Comisionado para los Derechos Humanos, s.f. [citado el 18-04-07]. Disponible en: http://www.unhchr.ch/spanish/html/menu3/b/h_comp37_sp.htm.

* A los efectos de las presentes Reglas, deben aplicarse las definiciones siguientes:

- a) Se entiende por menor toda persona de menos de 18 años de edad. La edad límite por debajo de la cual no se permitirá privar a un niño de su libertad debe fijarse por ley
- b) Por privación de libertad se entiende toda forma de detención o encarcelamiento, así como el internamiento en un establecimiento público o privado del que no se permita salir al menor por su propia voluntad, por orden de cualquier autoridad judicial, administrativa u otra autoridad pública.

* La privación de la libertad deberá efectuarse en condiciones y circunstancias que garanticen el respeto de los derechos humanos de los menores. Deberá garantizarse a los menores recluidos en centros el derecho a disfrutar de actividades y programas útiles que sirvan para fomentar y asegurar su sano desarrollo y su dignidad, promover su sentido de responsabilidad e infundirles actitudes y conocimientos que les ayuden a desarrollar sus posibilidades como miembros de la sociedad.

* No se deberá negar a los menores privados de libertad, por razón de su condición, los derechos civiles, económicos, políticos, sociales o culturales que les correspondan de conformidad con la legislación nacional o el derecho internacional y que sean compatibles con la privación de la libertad.

* La protección de los derechos individuales de los menores por lo que respecta especialmente a la legalidad de la ejecución de las medidas de detención será garantizada por la autoridad competente, mientras que los objetivos de integración social deberán garantizarse mediante inspecciones regulares y otras formas de control llevadas a cabo, de conformidad con las normas internacionales, la legislación y los reglamentos nacionales, por un órgano debidamente constituido que esté autorizado para visitar a los menores y que no pertenezca a la administración del centro de detención.

* Las presentes Reglas se aplican a todos los centros y establecimientos de detención de cualquier clase o tipo en donde haya menores privados de libertad. Las partes I, II, IV y V de las Reglas se aplican a todos los centros y establecimientos de internamiento en donde haya menores detenidos, en tanto que la parte III se aplica a menores bajo arresto o en espera de juicio.

* Las Reglas serán aplicadas en el contexto de las condiciones económicas,

sociales y culturales imperantes en cada Estado Miembro.

6.2 MARCO LEGAL NACIONAL

Dentro de la normativa nacional se encuentran los artículos consagrados en la constitución política de Colombia los cuales establecen los derechos fundamentales del ser humano. Dentro de ellos los más relevantes para la investigación son los siguientes:

- **Constitución Política de Colombia.** La Constitución Política de Colombia dispone de varios artículos que contienen en si mismos garantías para la protección de los y las adolescentes entre ellos podemos destacar los principales derechos que tiene cualquier individuo; la primacía del derecho a la vida está contemplada en el Artículo 11 suponiendo a si respetar la integralidad del adolescente. Al tomar como referencia este tipo de población, se puede ver que éstos y éstas deben tener un trato digno por su condición de menores y su condición jurídica; el artículo 12 habla sobre “que nadie será sometido a desaparición forzada, a torturas ni a tratos o penas crueles, inhumanas o degradantes por ello debe haber condiciones especiales para esta población.

El artículo 13 promulga la igualdad de las personas; y expone que recibirán la misma protección y trato de las autoridades y gozarán de los mismos derechos, libertades y oportunidades sin ninguna discriminación por razones de sexo, raza, origen nacional o familiar, lengua, religión, opinión política o filosófica, por esta razón se debe velar porque estos adolescentes gocen del libre desarrollo de su personalidad sin más limitaciones que las que imponen los derechos de los demás y el orden jurídico así, lo declara el artículo 16 de la C.N.

Los artículos 19, 22 y 23 garantizan al menor la libertad de culto, el derecho a la paz y el derecho de presentar peticiones respetuosas a las autoridades por motivos de interés general o particular y a obtener pronta resolución no importando su condición; a demás de esto el artículo 29 se refiere al debido proceso que se debe llevar en todo proceso judicial y administrativo de la cual toda persona tiene derecho, de tal forma que a estos adolescentes se les debe garantizar su dignidad así estén reclusos por infringir la ley.

Como antes se mencionaba, el adolescente está entre la niñez y la juventud, por tal razón gozará de los derechos fundamentales de los niños dado que aun se

encuentran en el rango de menores de edad; según el artículo 44, este tiene derecho a la vida, la integridad física, la salud y la seguridad social, la alimentación equilibrada, su nombre y nacionalidad, tener una familia y no ser separados de ella, al cuidado y amor, a la educación y la cultura, la recreación y la libre expresión de su opinión. Serán protegidos contra toda forma de abandono, violencia física o moral, secuestro, venta, abuso sexual, explotación laboral o económica y trabajos riesgosos. Gozarán también de los demás derechos consagrados en la Constitución, en las leyes y en los tratados internacionales ratificados por Colombia.

La familia, la sociedad y el Estado tienen la obligación de asistir y proteger al adolescente para garantizar su desarrollo armónico e integral y el ejercicio pleno de sus derechos. El artículo 45 contempla que él y la adolescente tienen derecho a la protección, a la formación integral y a la participación.

Conociendo de antemano la constitución política de Colombia es importante retomar la ley 1098 la cual es la nueva regulación en materia de asistencia a los niños, niñas y adolescentes y como la investigación se enfoca en ello se retoman los apartes más importantes en cuanto a responsabilidad de la familia, la sociedad y el estado, también se hará énfasis en cuanto al sistema de responsabilidad penal para adolescentes, puesto que esta investigación va enfocada hacia los adolescentes en conflicto con la ley.³⁷

- **Ley 1098 de 2006: Ley de Infancia y Adolescencia.** El Código de la Infancia y la Adolescencia es un manual jurídico que establece las normas para la protección de los niños, niñas y adolescentes y tiene como fin garantizarles su desarrollo integral para que crezcan en el seno de su familia y de la comunidad, en un ambiente de felicidad, amor y comprensión. Entre sus principios esta la protección Integral, la cual da cuenta del reconocimiento de los niños, niñas y adolescentes como sujetos de derechos, la garantía y cumplimiento de los mismos, el interés Superior, los derechos de los niños, niñas y adolescentes prevalecen sobre los demás y la perspectiva de Género plantea el concepto de niño, niña y adolescente. Así mismo se tiene en cuenta diferencias de edad, etnias, sociales, culturales y psicológicas.

Dentro de los entes encargados a garantizar el cumplimiento de los derechos de los adolescentes se encuentran; el estado, entidades no gubernamentales, la comunidad y la familia quienes deben de respetar los derechos de niños y niñas.

³⁷ REPUBLICA DE COLOMBIA. Constitución política de 1991. Bogotá: Norma.

En primera instancia la familia tiene la responsabilidad de promover la igualdad, el afecto, la solidaridad y el respeto de sus integrantes.

- Proteger contra cualquier acto que amenace o vulnere su vida, dignidad e integridad.
- Cualquier tipo de violencia entre la familia debe ser sancionada.
- Dentro de las obligaciones está la de inscribirlos en el registro civil, salud, educación, recreación, buen trato y proporcionarles una buena nutrición y desarrollo físico y psicológico adecuado.

A la sociedad le compete desarrollar acciones para prevenir la vulneración y asegurar el ejercicio de los derechos de los niños, niñas y adolescentes.

- Participar en la formulación, gestión, evaluación y seguimiento de las políticas públicas de infancia.
- Denunciar a través de cualquier medio la vulneración de los derechos.

De igual manera el Estado debe Garantizar y asegurar el ejercicio de los derechos de los niños, niñas y adolescentes y restablecerlos cuando estos hayan sido vulnerados.

- Diseñar y ejecutar políticas públicas a nivel nacional, departamental, Distrital y municipal y asignar los recursos necesarios para su implementación.
- Investigar y sancionar los delitos contra niños, niñas y adolescentes.
- Apoyar a las familias para que éstas puedan garantizarles los derechos.
- Prestar especial atención a los niños, niñas y adolescentes que se encuentren en situación de riesgo, vulneración o emergencia.
- Protegerlos contra la vinculación y el reclutamiento en grupos armados al margen de la ley.
- Promover la convivencia pacífica en la familia y en la sociedad y prevenir y atender todo tipo de violencia que atente contra sus derechos.
- Facilitar el acceso al sistema educativo y de salud.

Título 1: Sistema de responsabilidad penal para adolescentes y otras disposiciones

Dentro de esta ley desde el artículo 139 hasta el artículo 162 se establecen los principios rectores y las definiciones del proceso en el cual explica que el sistema

de responsabilidad penal para adolescentes es el conjunto de principios, normas, procedimientos, autoridades judiciales especializadas y entes administrativos que rigen o intervienen en la investigación y juzgamiento de delitos cometidos por personas que tengan entre catorce (14) y dieciocho (18) años en el momento de cometer el hecho. También explica de cómo tratar a un menor de (14) años que ha cometido un delito; reconoce el papel del defensor de familia en cuanto a su actuación durante el proceso.

Otro aparte importante de la presente ley son las sanciones que se le imparten a los adolescentes que cometen los delitos entre ellas se encuentran en el Artículo 177. Las sanciones aplicables a los adolescentes a quienes se les haya declarado su responsabilidad penal:

1. La amonestación.
2. La imposición de reglas de conducta.
3. La prestación de servicios a la comunidad
4. La libertad asistida.
5. La internación en medio semi-cerrado.
6. La privación de libertad en centro de atención especializado.

Las sanciones previstas en el presente artículo se cumplirán en programas de atención especializados del Sistema Nacional de Bienestar Familiar y deberán responder a lineamientos técnicos diseñados por el Instituto Colombiano de Bienestar Familiar.

Estas sanciones cuentan con una finalidad (artículo 178) en el proceso de educación y corrección del menor; Las sanciones señaladas en el artículo anterior tienen una finalidad protectora, educativa y restaurativa, y se aplicarán con el apoyo de la familia y de especialistas.

Desde el artículo 181 hasta el 187 se refiere a los tipos de sanciones y se explican en qué consiste cada una.

Artículo 181. **Internamiento preventivo.** En cualquier momento del proceso y antes de la audiencia de juicio, el juez de control de garantías, como último recurso, podrá decretar la detención preventiva cuando exista:

1. Riesgo razonable de que el adolescente evadirá el proceso.

2. Temor fundado de destrucción u obstaculización de pruebas.
3. Peligro grave para la víctima, el denunciante, el testigo o la comunidad.

Artículo 182. **La amonestación.** Es la recriminación que la autoridad judicial le hace al adolescente sobre las consecuencias del hecho delictivo y la exigencia de la reparación del daño. En todos los casos deberá asistir a un curso educativo sobre respeto a los derechos humanos y convivencia ciudadana que estará a cargo del Instituto de Estudios del Ministerio Público.

Artículo 183. **Las reglas de conducta.** Es la imposición por la autoridad judicial al adolescente de obligaciones o prohibiciones para regular su modo de vida, así como promover y asegurar su formación. Esta sanción no podrá exceder los dos (2) años.

Artículo 184. **La prestación de servicios sociales a la comunidad.** Es la realización de tareas de interés general que el adolescente debe realizar, en forma gratuita, por un período que no exceda de 6 meses, durante una jornada máxima de ocho horas semanales preferentemente los fines de semana y festivos o en días hábiles pero sin afectar su jornada escolar.

Artículo 185. **La libertad vigilada.** Es la concesión de la libertad que da la autoridad judicial al adolescente con la condición obligatoria de someterse a la supervisión, la asistencia y la orientación de un programa de atención especializada. Esta medida no podrá durar más de dos años.

Artículo 186. **Medio semi-cerrado.** Es la vinculación del adolescente a un programa de atención especializado al cual deberán asistir obligatoriamente durante horario no escolar o en los fines de semana. Esta sanción no podrá ser superior a tres años.

Artículo 187. **La privación de la libertad.** La privación de la libertad en centro de atención especializada se aplicará a los adolescentes mayores de dieciséis (16) y menores de dieciocho (18) años que sean hallados responsables de la comisión de delitos cuya pena mínima establecida en el Código Penal sea o exceda de (6) años de prisión. En estos casos, la privación de libertad en centro de atención especializada tendrá una duración de uno (1) hasta cinco (5) años.

En los casos en que los adolescentes mayores de catorce (14) y menores de dieciocho (18) años sean hallados responsables de homicidio doloso, secuestro o

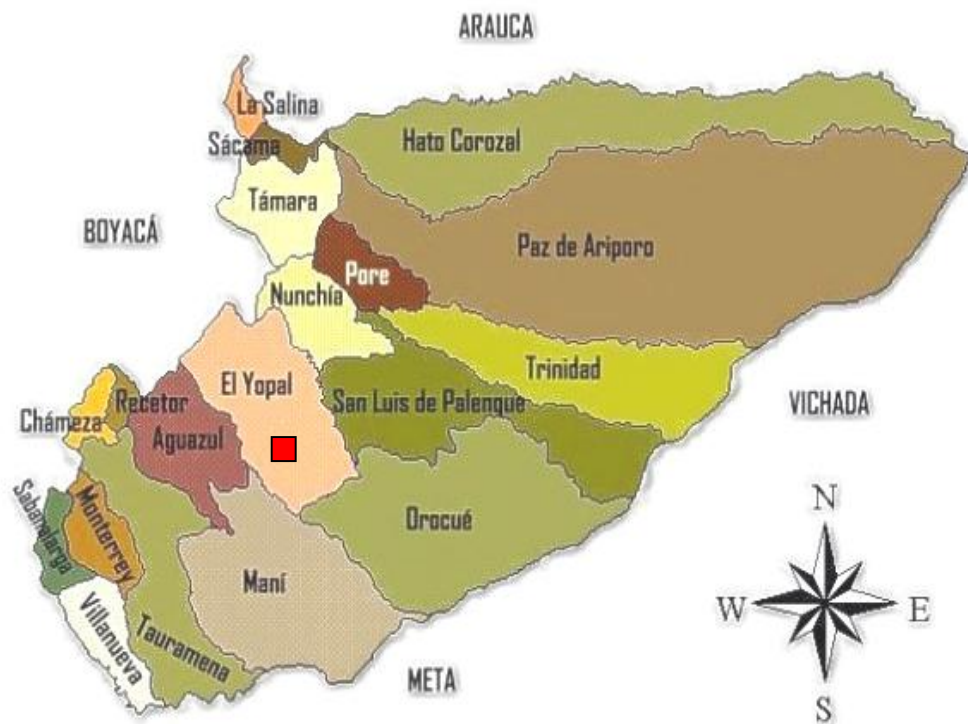
extorsión, en todas sus modalidades, la privación de la libertad en centro de atención especializada tendrá una duración de dos (2) hasta ocho (8) años.

Parte de la sanción impuesta podrá ser sustituida por el establecimiento de presentaciones periódicas, servicios a la comunidad, el compromiso de no volver a delinquir y guardar buen comportamiento, por el tiempo que fije el juez. El incumplimiento de estos compromisos acarreará la pérdida de estos beneficios y el cumplimiento del resto de la sanción inicialmente impuesta bajo privación de libertad.

7. MARCO CONTEXTUAL

Esta investigación se realizó en el Centro de Recepción y Observación de Yopal-Casanare, por ello la importancia de conocer aspectos generales del municipio y algunas políticas del Plan de gobierno de la alcaldía para los años 2003-2007.

- Figura 2. Ubicación geográfica del municipio de Yopal.



7.1. Aspectos generales sobre el municipio

Extensión total: 2771 Km²

Extensión área urbana: 10,47 Km²

Extensión área rural: 2760,53 Km²

Altitud de la cabecera municipal (metros sobre el nivel del mar): 350 m

Temperatura media: 26°C° C

Yopal, la capital del departamento de Casanare, se encuentra ubicada cerca del río Cravo Sur, en el piedemonte de la cordillera Oriental, se encuentra a una distancia de Bogotá de 387 km. Yopal deriva su nombre del vocablo indígena achigua “yopo” que significa corazón es, también, nombre de un árbol maderable. En los últimos 50 años el municipio ha experimentado un extraordinario

crecimiento con ritmos elevados, aunque irregulares. El mayor auge se ha observado en los últimos 32 años, cuando su población se ha incrementado en más de 8 veces. Solo en los últimos 10 años, casi se duplica el número de sus habitantes, pasando de 44.761 en 1993 a 86.860 en el 2003, hoy en día se cuenta con una población de 103.704 según los últimos reportes del DANE³⁸: En la actualidad tasas de crecimiento en Yopal son casi cinco veces superiores a las del promedio nacional.

El municipio de Yopal está conformado por un área urbana y rural dentro de ellas está las subdivisiones en comunas para el área urbana, y corregimientos para el área rural.

El nativo de Yopal pertenece a la cultura llanera la cual en los últimos años se ha venido rompiendo radicalmente por las manifestaciones pluriculturales, existiendo la necesidad de hacer compatible la identidad cultural con el desarrollo del mundo moderno.

Su actividad económica gira en torno a la extracción de petróleo, la agricultura y la ganadería (la cría, levante y ceba) se realiza en forma extensiva en toda la llanura³⁹.

7.1.1 Políticas del plan de gobierno de la alcaldía de Yopal. Tradicionalmente se ha venido enfrentando la lucha contra la pobreza a través de la dotación exclusiva de bienes materiales. Actualmente, diversas investigaciones y estudios mundiales sobre el desarrollo humano, han señalado que la pobreza no sólo se trata de un problema de carencia de bienes materiales, sino fundamentalmente de dotaciones básicas. De este modo, todos los programas sociales del plan tendrán dentro de sus fundamentos estas dotaciones, como estrategia central de lucha contra la pobreza en el Municipio.

Para que sea posible el reto en lo social, es decisivo el papel de la familia y de una sociedad civil movilizadora hacia propósitos comunes. Por esta razón, la acción municipal, en cada uno de sus programas sociales, tiene como principal propósito su contribución al fortalecimiento del núcleo familiar. Así mismo, se incentivan los niveles de confianza y autogestión de la sociedad civil, de manera que se genere

³⁸ DEPARTAMENTO NACIONAL DE ESTADÍSTICA. Censo 2005, municipio de Yopal.

³⁹ VENTAQUEMADA, TAME y Yopal entran al Top 10 de las páginas municipales más visitadas [en línea]. Bogotá: Municipio Colombiano, s.f. [citada el 05-05-07]. Disponible en: <http://www.municipiocolombiano.gov.co/sitio>.

un mejoramiento de las relaciones de confianza entre la organización comunitaria y sus asociados, y de este modo se canalice las iniciativas comunitarias hacia el municipio.

Programas de la estrategia: Un Desarrollo Social, Solidario y Participativo

Programa Mejor educación para todos: El Municipio reconoce el papel estratégico de la educación en el desarrollo y competitividad de una sociedad. Por esta razón, y atendiendo las limitaciones detectadas en calidad y cobertura, desarrollará un conjunto de acciones orientadas a reforzar sustancialmente todos los procesos institucionales, pedagógicos y sociales que impliquen una mejor calidad de la educación en todos sus niveles en un contexto de igualdad y de accesibilidad; junto a ello, hará las gestiones pertinentes ante el Departamento para ampliar las coberturas en educación preescolar y media. Además, ampliará la cobertura para que la población en extra edad pueda acceder al sistema educativo (básica y media), con especial énfasis en las mujeres.

Oportunidades para la educación técnica y superior: El municipio propiciará y gestionará los mecanismos e instrumentos que permitan a la gente de Yopal acceder a la educación técnica y superior, bien sea mediante la ampliación de programas académicos presenciales y semi-presenciales o el otorgamiento de becas o créditos. Así mismo, promoverá y apoyará aquellos proyectos de profesionales universitarios que estén encaminados al desarrollo del municipio y en particular de los proyectos contenidos en el presente Plan.

Aseguramiento de la población al sistema general de salud: Este programa está orientado a garantizar la correcta focalización de los subsidios en salud de manera que se alcance una cobertura total de afiliación en salud a la población de los niveles 1 y 2 del SISBEN, y a promover la afiliación del régimen contributivo. **Objetivo:** Garantizar el acceso de toda la población del municipio al sistema de seguridad social en salud.

Fortalecimiento de las acciones de salud pública del municipio de Yopal. Comprende todas las actividades encaminadas a fomentar la salud preventiva en el municipio y las relacionadas con la salubridad ambiental. Se propone atender las enfermedades relacionadas con la salud sexual, salud mental y salud reproductiva de la comunidad del Municipio de Yopal, el control de los factores de riesgos ambientales de competencia del sector salud, entre otros. Este programa incluye el fortalecimiento del PAB.

Vivienda

Programa. Vivienda digna y entorno para la gente: La Administración Municipal a través de un riguroso sistema de identificación y selección de beneficiarios adelantará los proyectos de vivienda de conformidad con el déficit cualitativo existente, dentro de las políticas y regulaciones contempladas en el plan de ordenamiento territorial, y con observancia a su habitabilidad. Se evaluará de acuerdo con los estudios pertinentes, el diseño y ejecución de planes nuevos de vivienda de interés social. Objetivo: Mejorar las condiciones de habitabilidad y de entorno en el municipio de Yopal

Población vulnerable

Desarrollo integral de la familia: A través de este programa, se implementarán y coordinarán las distintas acciones de la administración municipal hacia la población vulnerable, compuesta por la niñez, la juventud, las mujeres cabeza de hogar, personas de la tercera edad, discapacitados y población desplazada. Fundamentalmente, se busca ofrecer a esta población mayores oportunidades de acceso a los servicios sociales del Municipio y la dotación de capacidades para superar sus limitaciones estructurales de pobreza. Desde luego, todo ello en la perspectiva de fortalecer la unidad del núcleo familiar, constituyéndose la MUJER en el eje central de las acciones en esta población.

El Programa involucra un conjunto integral de acciones para la nutrición, educación formal y no formal, actividades culturales y recreativas, y mecanismos de promoción y financiación de iniciativas productivas de estos grupos de población. Estas acciones se adelantarán de manera descentralizada, focalizando la población realmente necesitada, y con el criterio de que la responsabilidad primaria de la atención de esta población reside en el núcleo familiar.

Subprograma: Cuidemos la familia. Que involucra la creación de la oficina de la mujer para el desarrollo de la familia, y cuyas actividades están encaminadas a articular los esfuerzos institucionales para la protección y fortalecimiento de la familia, como unidad principal del tejido social.

Subprograma: Niños sanos para un mejor futuro. Comprende todas las actividades y acciones relacionadas con la protección y cuidado de la niñez, entre ellas, el fortalecimiento nutricional, la dotación y puesta en marcha de hogares comunitarios, infantiles, sustitutos y múltiples, la creación de ludo tecas móviles, y alternativas de recreación y esparcimiento.

Subprograma: Jóvenes futuristas

En lo concerniente a juventud, la acción se centrará en la creación de diversas alternativas y espacios para el desarrollo de capacidades y las potencialidades creativas de los jóvenes.

Con respecto a los adolescentes privados de la libertad en el plan de gobierno no se definen objetivos a desarrollar con esta población, como ya se vio anteriormente se sugieren unas políticas que plantean un desarrollo hacia los adolescentes desde diferentes áreas; pero no en cuanto a los adolescentes que han infringido la ley.

En el mantenimiento del centro de recepción y observación de Yopal, se encuentran tres entidades gubernamentales, la gobernación, la alcaldía y el ICBF, de ellas depende el funcionamiento del centro así como el pago de los diferentes profesionales y el bienestar de los adolescentes.

7.2 MARCO INSTITUCIONAL CENTRO DE RECEPCIÓN Y OBSERVACIÓN⁴⁰ DE YOPAL - CASANARE

- **Misión.** Brindar al menor en conflicto con la ley un espacio temporal, para dar inicio a su resocialización a través de la intervención terapéutica e interdisciplinaria, la formación espiritual, la nivelación escolar y el desarrollo cultural y recreacional; para lograr la inserción del joven a la sociedad.

- **Visión.** Posicionar a nivel nacional, la casa del menor en conflicto con la ley del municipio de Yopal como uno de los principales centros de recepción transitoria de menores en conflicto con la ley, logrando crear bases para la inserción de los jóvenes como personas productivas, respetuosas de la ley, de la convivencia, la moralidad y con la capacidad de estar en un continuo desarrollo educativo, personal y espiritual.

- **Objetivos**

Objetivo general: Proporcionar a los y las adolescentes en conflicto con la ley protección especial y atención integral durante el proceso de institucionalización transitorio, permitiendo a los menores una reorientación inicial en su proyecto de

⁴⁰ PROTOCOLOS DE funcionamiento. Centro de recepción y observación de Yopal, 2006.

vida.

Objetivos específicos

- * Brindar un espacio con condiciones dignas para la reclusión de menores en conflicto con la ley en el municipio de Yopal.
- * Proporcionar orientación vocacional a los menores para la reorientación de su proyecto de vida.
- * Realizar proceso de formación que permita un desarrollo en actitudes y aptitudes productivas.
- * Desarrollar con los menores actitudes ocupacionales, recreativas, deportivas y culturales.

Reseña histórica. La casa del menor en conflicto con la ley fue construida en el año 2001 en la Kra 20A # 18-37 del municipio de Yopal, como respuesta a que de manera permanente en la ciudad de Yopal, al igual que en otros municipios, se encuentra un número variable de menores en situaciones de infracción, que deben ser retenidos y llevados a un lugar de paso, dando cumplimiento a lo contemplado por la ley en el artículo 183 parágrafo 1 del código del menor (esto ratificado por la ley 1098 del 2006); donde se establecen de manera temporal siendo albergados e iniciando un proceso de rehabilitación, contando con un personal capacitado para la atención.

Este centro funciona bajo modalidad de cerrado, medida de privación de la libertad para los adolescentes que han infringido la ley en edades entre 14 y 18 años. De acuerdo a la infracción cometida el juez de familia determinará el tiempo que estarán dichos adolescentes en cuyo caso será de días o meses dependiendo de la sentencia. En este centro se encuentra la población objeto de estudio de esta investigación

- **Procedimiento**

- * Acogida y recepción: El menor llega al centro remitido por el juez, se le enseñan

- las instalaciones y se le da a conocer las normas, pautas y reglas del centro.
- * Realización de historia: La información que se tiene del menor es restringida en una base de datos para su evaluación y seguimiento.
 - * Evaluación: En esta fase al menor se le realiza, examen médico, psicológico (familiar, laboral y académico) y situación jurídica para evaluar su comportamiento y tratamiento.
 - * Plan de acción: Con el resultado de la evaluación se realiza el Plan de tratamiento, en las diferentes áreas, acorde a las necesidades y objetivos planteados según el caso.
 - * Seguimiento: Se realiza de manera constante a través de evaluaciones y conceptos de retroalimentación que hacen los profesionales, sobre el avance y comportamiento del menor durante el tiempo que permanece en el centro.

8 PROPUESTA METODOLÓGICA

8.1 MÉTODO: CUALITATIVO

Para la investigación se opta por el método cualitativo que se fundamenta en determinar los acontecimientos y “La principal característica del método es su interés por captar la realidad social a través de los ojos de la gente que está siendo estudiada, es decir, a partir de la percepción que tiene el sujeto de su propio contexto. El método cualitativo no parte de supuestos derivados teóricamente, sino que busca conceptualizar sobre la realidad con base en el comportamiento, los conocimientos las actitudes y los valores que guían a las personas estudiadas”⁴¹.

Esta investigación se realiza con este método puesto que analiza e interpreta a través de un proceso riguroso los aportes que proporciona el conocimiento de las situaciones familiares de los adolescentes y las situaciones del entorno en el que se desenvuelve.

El método cualitativo es considerado uno de los más adecuados para acceder al nivel subjetivo y vivencial de poblaciones, grupos y personas y dadas las características de los adolescentes en conflicto con la ley y el tipo de información requerido para el desarrollo de esta investigación (aspectos de la familia y del entorno), las investigadoras tienen en cuenta que por las características del método cualitativo se ajusta a las necesidades de información.

8.2 NIVEL DE INVESTIGACIÓN

“Las investigaciones de tipo descriptivo son el primer nivel de aproximación a un aspecto de la realidad social que es motivo de estudio. Buena parte de lo que se describe y estudia sobre lo social no va más allá de ese nivel. Consiste fundamentalmente en describir un fenómeno o situación mediante su estudio en una circunstancia temporo-espacial determinada”⁴²

⁴¹ BONILLA CASTRO, Elssy. Investigación en las ciencias sociales: más allá del dilema de los métodos. Bogotá: Universidad de los Andes, 1997. p. 70.

⁴² ANDER-EGG, Ezequiel. Técnicas de investigación social. 15ª ed. Buenos Aires. : El Cid, 1996. p. 46.

Con este tipo de investigación se busca contestar las preguntas y describir de una forma más clara el fenómeno social que surgió en el problema de investigación; ya que se reseñan y especifican las características de la población participante, su proceso, evolución y cambio dando paso a la exploración de las situaciones tanto familiares como sociales que influyen en las conductas infractoras de los adolescentes para después identificarlas y describirlas.

La presente investigación es de tipo descriptiva ya que se describirán las situaciones socio-familiares que inciden en las conductas de los adolescentes infractores.

8.3 ENFOQUE HERMENÉUTICO

El enfoque epistemológico aplicado en esta investigación es de tipo hermenéutico ya que permite y facilita la orientación y comprensión en las causas del pensamiento y conducta infractora de los adolescentes en conflicto con la ley.

“El enfoque hermenéutico, se interesa en comprender las realidades particulares mediante su descripción contextualizada y el análisis de sus dimensiones culturales, sociales, económicas y políticas”⁴³.

Este enfoque centró su interés en la interpretación y análisis de la realidad de la delincuencia juvenil para dar respuesta a cuáles son las situaciones vividas por los adolescentes dentro de la familia y la sociedad que llegan a incidir directamente en su conducta infractora.

8.4 INTERÉS DE CONOCIMIENTO

“El interés práctico, tiene como propósito fundamental ubicar y comprender la dinámica de los hechos sociales o de su expresión, se orienta de tal manera y no de otra, desentraña rigurosamente las condiciones y factores particulares que hacen factible una acción, un punto de vista o un discurso. A partir de estas aproximaciones interpretativas de la sociedad pueden derivarse prácticas u orientaciones para comprender el aquí y el ahora”⁴⁴ de los adolescentes.

⁴³ KOSELLECK, Reinhart y GADAMER, Hans-George. Pensamiento contemporáneo. Barcelona: Paidós, 1994. p. 86-87.

⁴⁴ TORRES, Alfonso. Aprender a investigar en comunidad. Bogotá: Unisur, 1995. p. 18.

El interés de la investigación respalda el enfoque epistemológico puesto que orienta y ubica el sentido, prioriza factores y ejes transversales de la investigación. Es importante puesto que permite la comprensión del problema ubicándolo en hechos sociales que afectan las comunidades en este caso el de los adolescentes en conflicto con la ley.

8.5 POBLACION A INVESTIGAR

La población a investigar son los adolescentes de sexo masculino y sus familias; que se encuentran en el centro de recepción y observación en Yopal-Casanare en el periodo del segundo semestre del año 2007 y que están bajo la custodia de los juzgados primero y segundo promiscuos de familia.

8.6 UNIDAD DE ANALISIS

Para esta investigación se tomó la población actual de adolescentes en conflicto con la ley que se encontraron privados de la libertad en el centro de observación y recepción en Yopal Casanare, teniendo en cuenta el período específico (Noviembre y Diciembre) del segundo semestre del 2007.

Una característica de esta investigación fue el tipo de población presente en el momento de la recolección de la información para este periodo, aunque el centro es mixto, no se encontraron mujeres adolescentes, lo cual llevó a obtener la información solo de los adolescentes hombres.

Durante el tiempo en que se realizaron las entrevistas, el centro de observación y recepción contaba con 10 adolescentes entre los 15 y 17 años, de los cuales a 7 (bajo custodia del los juzgados Primero y segundo de Yopal Casanare) se les realizó la entrevista y a su vez se hizo una observación no participante durante las visitas que los adolescentes recibían de sus familiares en el centro de recepción; los datos que se muestran son obtenidos a través de los adolescentes (fuentes primarias) sobre aspectos significativos de su vida personal, familiar y su relación con el entorno en el que viven.

8.7 TÉCNICAS DE RECOLECCIÓN DE INFORMACIÓN

Para el desarrollo de esta investigación y de acuerdo a lo planteado, se opta por utilizar técnicas estratégicas que permitan evidenciar los hallazgos en la población, para generar una aproximación con la realidad social del sujeto de investigación, los instrumentos a utilizar son ajustados a las necesidades de la investigación. Las

técnicas propuestas fueron:

- **La entrevista.** “La entrevista es uno de los métodos más importantes de evaluación en el comportamiento del ser humano. Ha sido el instrumento de selección utilizado, idóneo y a juicio de algunos confiable.”⁴⁵ En esta investigación la entrevista utilizada fue la semiestructurada, la cual requiere de la motivación, el liderazgo y de la capacidad de las entrevistadoras de inducir a temas esperados según la necesidad de la investigación.

La realización de esta entrevista condensó los temas a tratar, tales como los aspectos socio-demográficos, la caracterización de la situación familiar, la composición familiar, las situaciones del entorno y factores familiares que influyen en el adolescente. En este paso la audacia de las entrevistadoras tuvo mucho que ver para poder captar y guiar la atención de los entrevistados, los participantes fueron los adolescentes que se encontraban bajo la custodia de los jueces primero y segundo promiscuos de familia, se realizaron (7) entrevistas en total. En el anexo D se puede identificar la guía de preguntas que fueron utilizadas para la consecución del propósito.

- **Observación no participante.** “Consiste en la toma de contacto del observador con la comunidad, el hecho o grupo a estudiar, pero permaneciendo ajeno a la situación que observa.

El carácter externo y no participante de este tipo de observación no quita que ella sea consciente, dirigida y ordenada hacia la finalidad propuesta. De lo contrario, la sola pasividad no permitiría recoger la información pertinente; la no participación permite percibir los aspectos más externos de la vida social del observado”.⁴⁶

Esta observación se realizó a los adolescentes que se encuentran en el centro y sus familias en el horario de visitas del centro de recepción y observación de Yopal y pretendió observar, cómo se dan las relaciones y el diálogo entre el adolescente y su familia para corroborar los datos tomados en la entrevista, se realiza la observación durante una hora por cuatro días en el mes de noviembre del año 2007 a los adolescentes y sus familias. En el anexo E se encuentra la guía de la observación y algunos aspectos que se tuvieron en cuenta.

⁴⁵ GARTNER ISAZA, Lorena. Guía para la elaboración de proyectos y de informes finales de investigación. Manizales: Universidad de Caldas, 2001. p. 50.

⁴⁶ ANDER-EGG, Op. Cit, p. 174-175.

8.8 INSTRUMENTOS DE RECOLECCION DE INFORMACION

- **Genograma.** “El genograma es un formato o instrumento para dibujar un árbol familiar que registra información sobre los miembros de una familia y sus relaciones durante por lo menos tres generaciones. Los genogramas presentan la información en forma gráfica de manera tal que proporciona un rápido Gestalt de complejas normas familiares y una rica fuente de hipótesis sobre como un problema clínico puede estar relacionado con el contexto a través del tiempo⁴⁷”.

El genograma es a la vez una herramienta práctica, visual, para la evaluación de los patrones y del contexto familiar. Esta herramienta también se utilizó para sistematizar la información suministrada por los adolescentes y se fortalece con las fuentes secundarias que reposan en el centro (la historia familiar que realiza trabajo social).

Para la investigación este instrumento es importante, debido a que recopilo información sobre cada una de las familias de los adolescentes; permitiendo identificar el tipo de relaciones existentes entre generaciones, los sucesos del ciclo vital, la composición y el tipo de familia a la que pertenecen los entrevistados. Además se provee de un vistazo rápido de modelos y situaciones familiares complejas.

El anexo F contiene los genogramas realizados en el momento de la entrevista y se pueden identificar los tipos de familias que se hallaron en la investigación.

- **El cuaderno de notas.** Es una libreta que el observador lleva consigo y donde anota todo lo observado. Al decir todo, se incluye el conjunto de informaciones, datos, expresiones, opiniones, hechos, croquis, etc., que pueden constituirse en una valiosa información para la investigación.

En el cuaderno de notas se visualizan situaciones que muchas veces se le escapan al observador; en este, se registran rasgos particulares para poder entender mejor las dinámicas que se generan con cada uno de los adolescentes que se encuentran en el centro de recepción y observación.

⁴⁷ GOLDRICK, Mónica. Genogramas en la evaluación familiar. Buenos Aires: Gedisa, 2000. p. 17.

8.9 PROCESO METODOLÓGICO

- Cuadro 3. Proceso metodológico.

Fases	Acciones	Resultados obtenidos
Primera fase: Identificación del problema	Identificación de las consecuencias sobre el tema de investigación. Identificación del problema de investigación.	Una propuesta de investigación que aporte a conocer las situaciones socio-familiares que inciden en la conducta de los adolescentes en conflicto con la ley.
Segunda fase: Revisión documental Planteamiento del problema y estructuración del referente conceptual.	Revisión documental necesaria para la delimitación y planteamiento del problema. Organización de la teoría necesaria para el referente conceptual.	Planteamiento del problema Referente conceptual
Tercera fase: Estructuración del proyecto de investigación	Organización del contenido de la propuesta de investigación de la siguiente forma: Primera parte <ul style="list-style-type: none"> ▪ Antecedentes ▪ Planteamiento del problema ▪ Objetivos ▪ Justificación Segunda parte <ul style="list-style-type: none"> ▪ Marco teórico ▪ Marco legal ▪ Marco contextual ▪ Propuesta metodológica Tercera parte <ul style="list-style-type: none"> ▪ Resultados ▪ Conclusiones 	Proyecto de investigación
Cuarta fase: Diseño y aplicación de instrumentos	Diseño de los instrumentos de acuerdo a la necesidad de la investigación. Elaboración de las preguntas para la entrevista semi estructurada y elaboración de las pautas que se desean observar.	Guía de entrevista Guía de observación no participante.
Quinta fase: Análisis e interpretación de la información	Clasificación de la información de acuerdo a las categorías, variables e indicadores propuestos. Interpretación y análisis de la información.	Resultados Conclusiones Recomendaciones
Sexta fase: Elaboración del informe final	Elaboración y presentación del informe final, en el cual se encuentra la formulación y ejecución del proyecto de investigación.	Conocimiento de los resultados de la investigación

Fuente: Las autoras

8.10 MATRIZ CATEGORÍAS Y SUB-CATEGORÍAS DEL TEMA DE ANÁLISIS

Las siguientes categorías y sub-categorías se usaron en la investigación, y tuvieron como fin analizar la información de los adolescentes en conflicto con la ley, brindando elementos necesarios para la construcción del conocimiento a partir de los objetivos propuestos.

Cuadro 4. Matriz categorías y sub-categorías del tema de análisis.

Objetivos	Categorías	Subcategorías	Rangos de los indicadores
<p>1. caracterizar las situaciones familiares que incidieron en la conducta infractora del grupo de adolescentes en conflicto con la ley, que se encuentran privados de la libertad en la Casa del adolescente infractor en Yopal Casanare</p>	<p>Datos Socio-demográficos</p>	<ul style="list-style-type: none"> * Rangos de edad * Lugar de nacimiento * Sexo * Estado civil de los adolescentes * Tiene hijos * Nivel de escolaridad * Ocupación antes de ingresar al centro * Lugar de procedencia * Ocupación de los padres * Estado civil de los padres * Tipología de familia 	<ul style="list-style-type: none"> * Femenino –Masculino * Soltero, casado, unión libre y viudo. * Nuclear, superpuesta, mono parental, extensa, pareja, unipersonal, homosexual, ampliada.
	<p>Interacción familiar</p>	<ul style="list-style-type: none"> * Relaciones familiares * Roles familiares * Violencia intrafamiliar * Comunicación al interior de la familia 	<ul style="list-style-type: none"> * Distantes, cercanas, unidas conflictivas. * Roles de los padres * Roles hijos * Roles de otros miembros de la familia * Verbal, psicológica, sexual, física, abandono. * Discusión, dialogo, comunicación ocasional.

<p>2. Identificar los factores sociales que incidieron en el comportamiento, conducta del grupo específico de adolescentes mencionados.</p>	<p>Factores de riesgo</p>	<ul style="list-style-type: none"> * Conflicto armado * Desplazamiento * Pobreza * Ingresos familiares * Consumo de sustancias psicoactivas * falta de recursos institucionales y comunitarios 	<ul style="list-style-type: none"> * Víctimas de conflicto armado, Actores del conflicto. * Causas, tipos: actores del desplazamiento, víctimas del desplazamiento. * Acceso a programas del estado o gobierno regional y/o local. * El mínimo, más del mínimo, menos del mínimo. * Alcohol, cigarrillo, alucinógenos, otros * Inexistencia Desconocimiento, No utilización de los programas.
---	---------------------------	--	---

Fuente: Las autoras.

9 RESULTADOS

A continuación se da a conocer los hallazgos obtenidos durante el proceso de la investigación, con base en la matriz de categorías de análisis y los objetivos propuestos. Se presentan los resultados que fueron alcanzados mediante la aplicación de la entrevista semi-estructurada y de la observación no participante; en primer momento se plantea la caracterización familiar y del adolescente luego se encuentran las situaciones familiares y por último están las situaciones del entorno que rodea a los adolescentes en conflicto con la ley y a su familia.

HALLAZGOS OBTENIDOS DURANTE EL PROCESO DE LA INVESTIGACION

Cuadro 5. Hallazgos obtenidos durante el proceso de la investigación.

Entrevista	Régimen de salud			Ocupación de los padres		Estado civil de los padres	Estrato socio-económico	Nº de personas que viven con el adolescente	Tipología familiar
	Subsidiado	Contributivo	No tiene	Padre	Madre				
1	X		-----	Comerciante	Ama de casa	Unión libre	2	5	Nuclear
2	X		----	Fallecido	Modista	Viuda	1	1	Mono-parental
3	X		----	Fallecido	Empleada de servicio domestico	viuda	1	5	Mono-parental
4	X		-----	Agricultura	ama de casa	Unión libre	1	8	Nuclear
5		X	-----	Comercio (padrastró)	Casa	Casados	2	5	Superpuesta
6	X		-----	Agricultor	Casa (madrastro)	Unión libre	1	6	Superpuesta
7	X		-----	Trabajador independiente	Oficios varios (madrastro)	Casados	1	2	Superpuesta

Fuente: Las autoras.

• Cuadro 6. Situaciones familiares.

Entrevista	Tipo de familia	Roles familiares	Comunicación al interior de la familia	Relaciones familiares	Evasión del hogar	Violencia intra – familiar
1	Nuclear	La autoridad en la familia es ejercida por parte del padre (padre autoritario). La madre es permisiva; en el registro de observación se ve que el adolescente es afectuoso con su madre.	La comunicación al interior de la familia es de diálogo permanente. En la observación se identifico que la comunicación entre el adolescente y la madre es permanente y que mantienen tema de conversación y afectividad.	Las relaciones del adolescente con el núcleo familiar son unidas, en las decisiones familiares participa toda la familia.	Se evadió una vez del hogar por influencia de los amigos.	La violencia que más sobresale en esta familia es la verbal, del padre hacia los hijos. Dice el adolescente: Mi padre dice “yo no los maltrato simplemente los amenazo y los grito con groserías para que así ustedes me hagan caso.
2	Mono parental	La autoridad en la familia es ejercida por la madre, a causa de la muerte de el padre La madre es sobre protectora controlando todo lo que el adolescente realiza (hora de llegada, permisos, etc.)	La comunicación al interior de la familia es ocasional con los hermanos, debido a que no vive con ellos. Con la madre hay dialogo pero a veces se torna en discusión. En la observación se identifica falta de comunicación que existe entre el adolescente y la madre, se evidencian silencios prolongados en las conversaciones.	La relación con los hermanos y madre es distante puesto que el adolescente pasa mayor tiempo con los amigos que en el hogar.	No se ha ido de la casa ni lo ha pensado hacer aunque han vivido momentos difíciles con la familia.	En este momento no se presenta pero cuando el padre vivía, golpeaba a la madre y castigaba con golpes a los hijos.
3	Mono parental	La jefatura en el hogar está a cargo	La comunicación al interior de la familia	La relación con los hermanos menores	No se ha ido del hogar.	No hay presencia de violencia al interior

		de la madre, y del adolescente que es el mayor de los hijos. La madre es la persona más importante para el adolescente. Ausencia permanente de la madre por causa del trabajo. La madre es permisiva con los hijos.	es conflictiva con los hermanos menores. Cuando la madre se encuentra en casa y los hijos se agreden verbalmente ella los reprende.	es conflictiva el adolescente dice que son sus medios hermanos ya que cada uno es hijo de diferente papá.		de la familia.
4	Nuclear	La autoridad en la familia es ejercida por el padre. La persona más afectiva e importante para el adolescente es la madre. El rol parental ejercido es permisivo ya que el adolescente aporta dinero para la casa.	La comunicación del adolescente con sus hermanos y padres es ocasional, ausencia de dialogo permanente entre ellos. En el momento de las observaciones era visitado ocasionalmente solo por la madre con la que no había un dialogo constante.	Tienen relaciones conflictivas con uno de sus hermanos. Con los padres no son muy cercanas las relaciones, él trabaja en el campo y se va por meses o semanas y no tiene comunicación con su familia solo lleva la "cuota" que le corresponde dar en la casa para ayudas de la comida y otros.	No se ha ido de la casa.	La violencia física se presta a menudo en esta familia, el abuelo paterno mató a golpes a la abuela, su padre golpea constantemente a la esposa y el hermano mayor cuando llega ebrio golpea a los hermanos menores.
5	Superpuesta	La autoridad es ejercida por la madre, debido a que el adolescente no ve al padrastro como autoridad directa. La persona más importante para el adolescente es la	La comunicación es ocasional con el padrastro, a su vez es igual con los hermanos. Con la madre hay mejor dialogo aunque a veces discuten.	Las relaciones con el padrastro son distantes y las relaciones con los hermanos son indiferentes. Con la madre son cercanas.	Se evadió de la casa por constantes discusiones con el padrastro no tenía buenas relaciones con él.	No se evidencia ningún tipo de violencia al interior de la familia.

		madre. El padrastro intenta ser inhibitor oponiéndose a muchas cosas y la madre permisiva.				
6	Superpuesta	La autoridad en la familia es ejercida por el padre. El papá y la madrastra son autoritarios	El dialogo es ocasional del adolescente con la familia. Trabaja por meses o semanas en el campo casi nunca está en el hogar.	Las relaciones con la madrastra son conflictivas y con el papá distante, a su vez es conflictiva con sus hermanos. Tiene una confidente dentro de la familia la cual es la hermanastra.	No se ha ido de la casa.	Se evidencia violencia verbal, constantemente en el hogar por parte del padre y la madrastra hacia los hijos.
7	Superpuesta	La autoridad en la familia es ejercida por la madrastra es esta quien toma las decisiones. Su padre es permisivo y la madrastra autoritaria. El diálogo con su padre es ocasional y con la madrastra es de discusión.		Las relaciones entre el adolescente y los demás familiares son distantes.	Se ha evadido del hogar en tres ocasiones porque no toleraba los continuos castigos y violencia verbal de la madrastra.	Violencia física y verbal por parte de la madrastra hacia el adolescente cuando era niño.

Fuente: Las autoras.

- Cuadro 7. Situaciones sociales.

Entrevista	Conflicto armado	Desplazamiento	Condiciones económicas	Consumo de sustancias	Pertenencia a grupos –redes de apoyo
1	En esta entrevista no hay indicios de que la familia y el adolescentes hayan sido víctimas del conflicto armado	Tampoco se evidencia que sean víctimas del desplazamiento.	Los ingresos de la familia son considerados en un poco más del salario mínimo.	El adolescente refiere que ha fumado marihuana y que fue impulsado por los amigos. A causa del consumo de estas sustancias psicoactivas el	Si, a la fundación de narcóticos anónimos y trataba de asistir todas las noches.

				adolescente ha cambiado el carácter tornándose agresivo y temperamental con su familia y amigos.	
2	La familia ha sido víctima de los grupos al margen de la ley (Paras) quienes asesinaron al Padre del adolescente.	Se tuvieron que desplazar desde Paz de Ariporo hasta Yopal por amenazas contra la vida de toda la familia.	Los ingresos que recibe esta familia según el adolescente no alcanzan para suplir con las necesidades básicas de la familia.	El adolescente dice que una vez probó el cigarrillo y que no le gusto el sabor por ello no ha intentado consumir otro tipo de sustancias. Se encuentra en la casa del menor infractor por intento de abuso sexual.	Reuniones juveniles cristianas.
3	El padre fue víctima de sicarios quienes lo asesinaron cuando se encontraba trabajando en una arrocera	La abuela fue víctima del desplazamiento hace bastante tiempo por culpa de los partidos políticos que se manejaban en esa época, se encontraba viviendo en labranza grande a causa de ello se vio obligada a desplazarse a Yopal, luego la familia del adolescente fue desplazada de una vereda hacia Yopal por problemas de orden público	Los ingresos que reciben son igual a un salario mínimo	Ha fumado cigarrillo, lo consume porque en su familia también lo hacen.	No pertenece a ningún grupo de participación o en redes de apoyo.
4	La familia ha recibido amenazas del grupo paramilitar.	Tuvieron que desplazarse debido a amenazas reiteradas y	No tienen un salario fijo puesto que son agricultores, todo	Consume chimú ⁴⁸ para poder soportar las largas jornadas y lo	No ha pertenecido a ningún grupo (de participación,)

⁴⁸ Sustancia alucinógena usada por los campesinos llaneros para soportar largas jornadas de trabajo bajo el rayo del sol, también es usada como sustancia medicinal.

		hostigantes del grupo paramilitar.	depende de la cosecha y de lo que se venda en el mercado.	pesado que es trabajar en el campo.	deportivo, artístico etc.
5	No han recibido amenazas de ningún grupo.	La familia no ha sido víctima del desplazamiento	Los ingresos de la familia son considerados de 2 salarios mínimos.	Si ha consumido sustancias psicoactivas (diferentes) y lo hace motivado por el grupo con el que se la pasa.	No perteneció a ningún grupo de (participación), deportivo, artístico etc.
6	No recibieron ningún tipo de amenaza	Tuvieron que desplazarse desde cesar porque la zona se estaba poniendo peligrosa y temían por su vida.	Reciben un diario y no alcanza para la satisfacción de las necesidades básicas de la familia.	Lo único que consumía y era rara vez, cuando se reunía con el "parche" era cerveza.	No perteneció a ningún grupo de participación o redes de apoyo, deportivo, artístico etc.
7	Si tuvieron amenazas por parte de la guerrilla.	Se desplazaron porque intentaron matar al padre.	Los ingresos dependen de las ventas de frutas, verduras y cachivaches que realicen en el día.	Si, fumo marihuana, aunque el estar en el centro le ha ayudado porque "aquí es difícil el conseguirla y estoy sufriendo lo que es no tenerla".	No perteneció a ningún grupo de participación o redes de apoyo, deportivo, artístico etc.

Fuente: Las autoras.

ANÁLISIS.

La delincuencia juvenil es entendida como un fenómeno social, que adopta características diversas según los rasgos culturales y familiares que presentan las diferentes regiones del país.

10.1 CARACTERIZACIÓN FAMILIAR Y DEL ADOLESCENTE

FAMILIA A⁴⁹:

Adolescente A: Hombre, de 17 años quien se encuentra recluido por porte y consumo de sustancias psicoactivas (ley 30) hace 15 días quien se encuentra esperando traslado a institución, este adolescente se encuentra recluido en el segundo periodo del 2007.

Esta familia se constituye por:

Sr A de 40 años, esposo de la Sra A; De actividad laboral comerciante.

Sra A de 44 años esposa de Sr A; actividad laboral ama de casa.

Mujer de 25 años hija mayor de la familia A quien conforma otro núcleo familiar.

Mujer de 22 años hija de la familia A, quien conforma otro grupo familiar.

Hombre de 17 años hijo de la familia A, nacido en Villavicencio, estado civil soltero, de ocupación comerciante nivel de escolaridad bachillerato incompleto, quien se encuentra recluido en el Centro de Recepción y Observación, siendo el único hijo varón de la familia

Mujer de 14 años hija de la familia A.

Mujer 11 años hija de la familia A.

Mujer 9 años hija de la familia A.

La pareja cuenta con 26 años de unión libre, sus relaciones son unidas, cuentan con red de salud en régimen subsidiado su estratificación socioeconómica es nivel 3. El núcleo familiar esta compuesto por seis personas.

Las relaciones que se manejan en este grupo familiar del adolescente hacia sus padres y del adolescente a sus hermanos de núcleo es una relación unida, en la familia se presentan algunos brotes de violencia verbal por parte del padre.

El tipo de familia que se presenta es nuclear.

La persona más importante para el joven es la madre a quien describe como tolerante y cariñosa, y con la cual mantiene una comunicación constante, mientras que al referirse al padre lo describe como una persona autoritaria, de carácter temperamental en el momento de corregir a los hijos.

Aduce el entrevistado que en una ocasión se fugó de la casa influenciado por

⁴⁹ Anexo F, Genogramas.

algunos amigos, afirma que la presión de grupo a veces puede llevar a tomar decisiones no adecuadas.

FAMILIA B⁵⁰:

Adolescente B: Hombre de 15 años de edad, recluido en el centro de recepción y observación recluido por el delito de intento de abuso sexual en menor de 14 años.

Esta familia se constituye por:

Mujer de 35 años de edad cabeza de familia, laborando como modista. De estado civil viuda.

Mujer de 35 años de edad, quien conforma otro grupo familiar, hija de la Sra B

Hombre de 30 años de edad quien conforma otro grupo familiar, hijo de la Sra B

Hombre de 27 años de edad de estado civil soltero, no convive en el grupo nuclear, hijo de la sra B

Hombre de 25 años de edad con otro grupo familiar hijo de la Sra B.

Mujer de 21 años de edad, quien conforma otro grupo familiar.

Mujer de 22 años de edad, la cual tiene conformado otro grupo familiar, hija de la Sra B.

Mujer de 20 años de edad, con otro grupo familiar, hija de la Sra B.

Hombre de 15 años de edad, hijo de la Sra B, nacido en Palmira Valle de estado civil soltero, estudiante de 8 grado jornada nocturna, en el día labora en oficios varios es el menor del grupo familiar.

El núcleo familiar es conformado por la Sra B y el adolescente B, esta familia es mono parental, cuenta con el régimen de salud subsidiado. Con estrato socioeconómico 1.

Las relaciones que se generan en el hogar son distantes.

Antes de ser recluido el adolescente al Centro de Recepción refiere haber convivido solo con la madre quien es la autoridad en la casa, la relación y comunicación con ella se torna en discusiones frecuentes.

Refiere que la madre es una persona sobreprotectora quien controlaba desde los permisos hasta la hora de llegada, por lo tanto en quien más confía es en la mejor amiga, a su vez permanecía la mayoría del tiempo con los compañeros de estudio, la comunicación y confianza con la madre es inestable, el adolescente no siente el apoyo de la madre en la toma de decisiones, por la falta interacción que existe entre los dos; la relación que existe entre el adolescente y sus compañeros de colegio es más significativa que la de su familia.

La comunicación en la familia es ocasional ya que los hermanos del adolescente

⁵⁰ ibíd.

no conviven con ellos y este permanecía con los amigos. Mediante la observación se evidencio la ausencia del dialogo entre el adolescente, la madre y sus hermanos, tornándose los diálogos en discusión y silencios prolongados.

Prevaleció en el hogar violencia física y mala convivencia por parte del padre hacia la madre e hijos antes del fallecimiento.

El adolescente afirma nunca haberse fugado del hogar.

FAMILIA C⁵¹

Adolescente C: Hombre de 16 años de edad, nacido en Yopal Casanare y recluso en el Centro De Recepción y Observación por hurto. Con escolaridad de bachillerato incompleto. Esta recluso desde hace 3 meses en proceso de judicialización.

Esta familia se constituye por:

Sra C de 37 años de edad, empleada de servicio domestico, con estado civil viuda

Hombre de 16 años de edad hijo de la Sra C, nacido en Yopal Casanare, estudiante de 6 de bachillerato en jornada sabatina, entre semana labora en oficios varios se encuentra actualmente recluso en el Centro de Recepción.

Mujer de 12 años de edad la cual no convive en el núcleo familiar

Hombre de 10 años de edad hijo de la Sra C

Mujer de 5 años de edad, hija de la Sra C

Hombre de 1 año de edad, hijo de la Sra C

El núcleo familiar es conformado por cinco personas. Cuenta con el régimen de salud subsidiado, con estrato socioeconómico 1.

La relación del adolescente con los hermanos es conflictiva y a pesar de ser el hijo mayor parece no aceptar aun a sus hermanastros como hermanos, por ser hijos de diferente papá (afirma el adolescente). Refiere que con la mama cuenta con buenas relaciones, siendo la persona en la cual confía.

Aduce no haberse fugado del hogar.

FAMILIA D⁵²

Adolescente D: Hombre de 16 años de edad recluso en el Centro de Recepción y Observación por el delito de Homicidio, nacido en la ciudad de Yopal Casanare, con escolaridad de primaria incompleta.

⁵¹ Ibíd.

⁵² Ibíd.

Esta familia esta conformada por:

Sr D con 46 años de edad, su actividad económica es la agricultura, vive en unión libre con la Sra de D

Sra D tiene 37 años de edad, su actividad económica es ama de casa

La familia esta conformada por: Mujer de 20 años de edad quien con otro núcleo familiar, hija de la Sra D

Hombre de 18 años de edad hijo de la familia D

Mujer de 17 años de edad, hijo de la familia D

Hombre de 16 años de edad recluido en el Centro de Recepción y Observación, hijo de la familia D, su actividad económica es la agricultura

Mujer de 14 años de edad, hija de la familia D

Hombre de 10 años de edad, hijo de la familia D

Mujer de 8 años de edad, hija de la familia D

Hombre de 5 años de edad, hijo de la familia D

Hombre de 20 años de edad yerno de la familia D

El núcleo familiar esta conformada por 10 miembros quienes viven en el área rural del municipio de Yopal. Con nivel de estratificación No 1 y régimen de salud subsidiado.

Aunque la autoridad en la familia es ejercida por el padre no existió ningún tipo de control respecto al comportamiento y la conducta del adolescente entrevistado pues relata que la mayoría del tiempo permaneció trabajando en el campo para poder aportar una cuota de dinero en la casa para el sostenimiento de la familia, luego en sus tiempos libres salía a divertirse y beber cerveza junto con primos y amigos en donde duraba hasta tres días bebiendo.

Refiere que se presentan problemas familiares, maltrato físico, psicológico y verbal dentro de la familia; El hermano mayor llega ebrio a la casa, golpea a sus hermanos menores, el padre también golpea e insulta a esposa e hijos menores. La familia de este adolescente se caracteriza por ser una familia violenta con problemas de maltrato físico y psicológico, donde existe poca comunicación, educación, respeto y afecto, según lo relatado por el adolescente en la entrevista.

Existen antecedentes de violencia en la familia, al parecer, el abuelo paterno del adolescente mató a la esposa a golpes en un momento de ira, es decir, dentro de la familia se presenta violencia física, psicológica y maltrato verbal.

“Violencia física: Se realiza mediante actos que afectan directamente el cuerpo y la salud de las personas agredidas.

Violencia síquica o psicológica: Ejercida a través de hechos que afectan la salud mental y la estabilidad emocional, es la que comúnmente se llama daño moral o

espiritual, manifiesta con las palabras soeces, amenazas y frases en caminadas a desconocer el valor y la estima de otras personas.

FAMILIA E⁵³

Adolescente E: hombre de 16 años de edad recluido en el Centro de Recepción y Observación por porte y consumo de sustancias psicoactivas (Ley 30), nacido en la ciudad de Bogotá, con escolaridad de primaria incompleta.

Esta familia esta conformada por:

Hombre de 52 años de edad, actividad económica comerciante, padrastro de adolescente E.

Mujer de 46 años de edad, ama de casa. Casada con el Sr E en el 2002, madre del adolescente E.

Hombre de 48 años de edad, padre del adolescente E, de quien no hay reporte de ubicación.

Mujer de 31 años de edad, con otro núcleo familiar establecido. Hija de la Sra E.

Hombre de 24 años de edad, hijo de la señora E.

Mujer de 18 años de edad hija de la Sra E.

Hombre de 16 años de edad hijo de la Sra E, recluido en el Centro de Recepción y Observación de Yopal, trabaja en el Comercio.

Mujer de 11 años de edad hija de la Sra E y el Padrastro del adolescente E.

Familia superpuesta conformada por 6 miembros, nivel socio económico No 2 en régimen de salud contributivo, residentes en el área urbana del Municipio de Yopal.

La relación del adolescente con los hermanos es distante, se evidencia comunicación ocasional con la madre, aunque las relaciones interpersonales son buenas. La relación que existe entre el adolescente y el padrastro es conflictiva, hay comunicación ocasional, dado que este siempre se opone en las decisiones que involucran al adolescente.

El adolescente se fugó en alguna ocasión de la casa por la incompreensión y la relación conflictiva en que vivía constantemente con el padrastro en el hogar (Maltrato verbal), la mayoría del tiempo permanecía con los amigos quienes eran su grupo cercano.

⁵³ Ibíd.

FAMILIA F⁵⁴

Adolescente F: hombre de 16 años de edad, con nivel de escolaridad primaria incompleta, recluido en el Centro de Recepción y Observación por el delito de homicidio. Nacido en Pelaya Córdoba, se encuentra recluido hace un mes esperando traslado a institución cerrada.

Esta familia esta conformada por:

Hombre de 36 años de edad, agricultor, padre del adolescente F.

Mujer de 37 años de edad, ama de casa, madrastra del adolescente F

Mujer de 17 años de edad hija de la madrastra del adolescente.

Hombre de 13 años de edad hijo de la familia F

Mujer de 9 años de edad hija de la familia F

Hombre de 16 años de edad recluido en el Centro recepción y Observación de Yopal, hijo del señor F.

Hombre sin datos ni ubicación de domicilio padre del adolescente F

El adolescente describe al Padre como una persona autoritaria y poco comprensiva, por lo tanto la relación que existe entre los dos, es distante, con los hermanos discutía frecuentemente y la relación con la madrastra era conflictiva, a pesar, de que el adolescente poco permanecía en el hogar, pues durante largos periodos de tiempo, semanas y meses se internaba en el campo para trabajar, cuando no lo hacia empleaba su tiempo a estar con sus amigos.

Aduce no haberse fugado del hogar, por otra parte su comportamiento obviamente no fue el mejor debido a las malas interacciones que existen entre el adolescente y su familia y la influencia del grupo de amigos.

FAMILIA G⁵⁵

ADOLESCENTE G: Hombre de 15 años de edad, nacido en la ciudad de Yopal Casanare, recluido en el Centro de Recepción y Observación por el delito de Hurto, con nivel de escolaridad primaria incompleta, se encuentra recluido hace 15 días esperando traslado a institución.

Esta familia esta conformada por:

Hombre de 50 años de edad, actividad económica comerciante, padre del adolescente G

Mujer de 46 años de edad casada el Sr G hace 10 años, ama de casa y madrastra

⁵⁴ Ibíd.

⁵⁵ Ibíd.

del adolescente G

Mujer de 48 años de edad, ama de casa, madre del adolescente G quien conformo otro familiar

Hombre de 15 años de edad hijo único del Sr G, actualmente recluido en el Centro de Recepción y Observación.

El núcleo familiar esta conformado por 3 personas, el adolescente solía permanecer frecuentemente con los amigos, la relación con el Papa no era la mejor aunque dice ser una persona permisiva, muchas veces se fugó del hogar porque no soportaba o toleraba los castigos y discusiones con la madrastra

La comunicación con el padre es distante y con la madrastra de discusión, afirma haber recibido maltrato físico por parte de la madrastra cuando apenas era un niño, en el adolescente se puede notar un resentimiento hacia la familia por el maltrato que se le ha dado las malas relaciones o lazos familiares inexistentes, antes de ser recluido al centro de recepción.

10.2 SITUACIONES FAMILIARES

Las interacciones familiares juegan un papel importante en la conducta de los adolescentes, (Eroles Carlos 2001)⁵⁶. En esta investigación, se identifica que en 6 de los casos, las relaciones, se dan en conversaciones y encuentros ocasionales que se generan en la cotidianidad familiar a su vez debilitando los lazos entre los miembros de la familia, dificultando la interiorización de las normas y desarrollo de la conciencia social

En los 7 genogramas del grupo de adolescentes investigado, se aprecian las relaciones conflictivas con uno o más miembros de la familia, viéndose afectado la comunicación asertiva, los roles familiares y la convivencia dentro del núcleo familiar. Según el adolescente D en ocasiones la familia no esta enterada en que condiciones (físicas, psicológicas, mentales) se encuentra a lo cual refiere:

“muchas veces mi familia ni se da cuenta que uno no va a dormir, solo me ven para cuando hay que aportar con la cuota que tengo que dar quincenalmente pa’ los gastos de la casa, muchas veces uno se siente como un objeto de decoración que solo lo determinan cuando necesitan de la plata, aunque a ratos es mejor porque tengo más libertad de hacer lo que quiero ya que no me controlan la vida por ello salgo con mis amigos y hago lo que quiero porque se que en mi casa no me joden”.

⁵⁶ “son los lazos más fuertes, pero a su vez se pueden hacer los más débiles. Las relaciones en la familia tienen características únicas: son íntimas, continuas, variadas y complejas; se dan en situaciones de trato directo y son complementarias” EROLES, Carlos. Familia y trabajo social. 2ª ed. Buenos Aires: Espacio, 2001. p. 42.

Para cuatro de los adolescentes las mejores relaciones familiares son aquellas en donde los padres y los miembros de la familia no intervienen, ni opinan sobre las conductas o grupos de amigos que éste frecuenta; expuesto lo anterior se evidencia un alto grado de distanciamiento en las relaciones y en la comunicación entre las familias y los adolescentes, esto a su vez relacionado con el tipo de familia y su estructura.

Cuatro de los adolescentes afirman ser influenciados por su grupo de amigos con los que pasa mayor parte del tiempo que: *“las mujeres lo llevan a cometer unas travesuras y los hombres otras por ejemplo las mujeres lo inducen a que se escape del colegio, a llevar razones, mientras que los amigos hombres lo inducen a que meta vicio y a estar haciendo cosas más arriesgadas”*.

“pues en mi casa no me gusta estar mucho tiempo, por eso me voy con mis amigos a meter vicio, es como si ellos lo entendieran más a uno, y no reprochan por nada ni aburren con la cantaleta”.

La comunicación en el interior de las familias juega un papel importante ya que es un factor que influye dentro del tipo de relaciones que se va a tener con los demás, la comunicación es aprendida desde la familia; ¿qué se comunica?, ¿cómo se comunican? y ¿qué sentimientos se generan?. Por medio de la comunicación se logran resolver diferencias entre cada uno de los miembros de la familia e identificar los roles que cada uno de ellos deben desempeñar.

En la observación realizada se visualizó sobre este aspecto, tres situaciones a resaltar: las relaciones entre el adolescente y los visitantes y el diálogo, no eran visibles, en seis (6) de las visitas, la comunicación no era constante y no habían muchos temas para plantear una conversación, no habían caricias o contacto físico entre ellos, solo cuando a algunos los visitaba la novia, lo contrario sucedió en uno de los adolescentes en quien se pudo notar el apoyo de la familia, el diálogo y el afecto en el momento de la visita

Por causa de los problemas familiares en que los adolescentes se ven inmersos diariamente, entre los ya nombrados en el párrafo anterior, algunos de los entrevistados dicen que se han fugado de sus casas, en algunas ocasiones por los problemas familiares que se presentan y los conflictos por causa de la mala relación entre los adolescentes y los padrastros, el maltrato verbal o físico, o porque los amigos los incitan a este tipo de comportamientos.

“me aburrí de que mi madrastra mangoneara a mi papá todo el tiempo, y que me hiciera la vida imposible, por eso varias veces me fui de la casa pero mi papá siempre me encontró”.

Los adolescentes ven como autoridad a sus padres biológicos. También se presenta que los adolescentes entrevistados que viven con la madre y el compañero actual, no reconocen como autoridad paterna a los padrastros en el caso de las familias superpuestas, es difícil la comprensión entre los menores y el compañero de la madre o el padre ya que no existe la comunicación suficiente entre el adolescente y el padrastro para que haya una relación amistosa, confianza, afecto y sobre todo una aceptación y responsabilidad como padre e hijo, muchas de las veces se pierde el respeto en la familia y la autoridad por la falta de aceptación al nuevo miembro.

Cuando se les pregunta con quienes tienen mayor afinidad ellos refieren que con sus amigos con los que pasan mayor tiempo y se identifican con ellos, dadas las condiciones que les proporciona la familia los adolescentes prefieren buscar otros grupos de confianza en donde encuentran la “satisfacción” de sus necesidades afectivas y de relaciones, en un solo caso la madre es la persona más importante para el adolescente.

En las familias de los adolescentes en algunos casos se pueden notar antecedentes de violencia física y verbal dentro de la misma; aunque esta última no se evidencie en el cuerpo de la víctima, es un tipo de violencia que está latente y puede llegar hacer más daño que la primera; lo que demuestra que en la mayoría de estos hogares antes de llegar a acuerdos o a tener acercamientos y una buena comunicación, se opta en primera instancia por agredir por medio de ofensas, palabras y otros casos como el castigo o golpes. Por lo anterior, se refleja normalizada la violencia verbal, en las entrevistas realizadas los adolescentes manifestaron que este maltrato se da constantemente en los hogares.

“mi padrastro constantemente me grita, me corrige y todo lo que hago para él está mal”.

La violencia física reflejada en el maltrato entre la pareja de esposos y en menor frecuencia hacia los hijos es importante resaltar, ya que en uno de los casos este tipo de violencia conllevó a la muerte de un familiar de uno de los adolescentes, quien se refirió al tema con las siguientes palabras: *“mi abuelo mató a golpes a mi abuela, y mi papá golpeaba a mi mamá pero cuando se dio cuenta que nosotros crecimos y defendíamos a mi mamá de las palizas que le daba no le volvió a pegar, pero mi hermano mayor cuando llega borracho le pega a mis hermanas pequeñas y soy yo el único que las defiende”.*

En algunos de los casos el cambio de la dinámica familiar influye en que el adolescente adopte conductas inapropiadas llevándolo a decidir estilos de vida influenciados negativamente por los amigos en donde estos directa e indirectamente generan conflicto, manteniendo las normas que se imponen para pertenecer a estos grupos, olvidándose de las obligaciones y reglas que existen en los hogares. *“nosotros solo queríamos robar para tener dinero, pero por seguir a ese man no pensamos que la situación se nos iba a salir de las manos, y terminamos matando a esas personas”*.

La ley de infancia y adolescencia establece normas para la protección de los niños, niñas y adolescentes y tiene como fin garantizar el desarrollo integral y el respeto a sus derechos, por ello plantea la corresponsabilidad del Estado y la familia de atender en este caso a los adolescentes que infringen la ley y dar todas las garantías necesarias para que puede integrarse a la familia y a la sociedad, por ello es importante el papel que juega la familia y los espacios y ambientes que esta provee para el bienestar del adolescente.

En el municipio de Yopal no existen instituciones cerradas para la atención a los adolescentes en conflicto con la ley según el delito cometido, el centro de recepción, como su nombre lo indica solo atiende a esta población por un tiempo mientras que las autoridades los judicializan y de allí los envían a centros en diferentes ciudades del país, imposibilitando un tratamiento integral con sus familias; al igual que la falta de un centro de rehabilitación para la drogadicción, evidenciándose a si un vacío en la atención integral a los jóvenes y adolescentes vulnerables a la vida delincencial.

10.3 SITUACIONES SOCIALES

El problema más grande en Colombia ha sido la violencia, los secuestros, asesinatos, violaciones y atentados terroristas, entre otros, que de una u otra manera han afectado de una forma directa la población más vulnerable (Los niños y jóvenes adolescentes del país).

Dentro de la carta política de Colombia de 1991 se habla sobre la garantía y la responsabilidad que asume el Estado con la sociedad, frente al respeto de los Derechos Humanos Inalienables como: la seguridad ciudadana, seguridad social, educación, el derecho a una vivienda y un trabajo digno, buscando garantizar el cumplimiento, respeto y un equilibrio en la calidad de vida de la sociedad.

Algunas de las situaciones anteriormente mencionadas han sido vulneradas para este grupo específico de adolescentes y sus familias.

La falta de recursos económicos y el desplazamiento forzoso en las familias de los adolescentes genera que a temprana edad opten por realizar actividades económicas y jornadas pesadas de trabajo en el campo, en construcción o en el comercio, para poder suplir las necesidades del hogar, convirtiéndose en una dificultad para estudiar.

El desplazamiento forzoso en las familias genera problemáticas en los adolescentes trayendo cambios en las costumbres, cultura, y en la estructuración o núcleo familiar, entre otras; esto refleja una vulnerabilidad y violación en los derechos consagrados en la Declaración Universal de los Derechos Humanos, a si como la falta al cumplimiento de los artículos 1 al 2 donde se promulga la igualdad, la libertad y la fraternidad.

Como se puede notar, los adolescentes son vulnerables a las situaciones de riesgo sociales presentadas anteriormente, y es por esta razón muchos de ellos elijen un camino equivocado que los lleva a cometer infracciones y a que sean privados de su libertad; aun así, el Estado a pesar de la condición de delincuencia de los adolescentes, en aras de impedir que se violen los derechos de esta población, ratifica las reglas de BEIGING dispuestas para los Estados parte por las Naciones Unidas, las cuales promueven condiciones que garanticen el bienestar del niño/a y adolescente y su familia; a su vez cada país debe tener un sistema de justicia adecuado para tratar a los adolescentes dependiendo del contexto de cada estado miembro contando con instituciones y funcionarios competentes.

Según el autor Jesús Palacios la adolescencia, se trata de una etapa de transición en la que ya no se es niño pero en la que aún no se tiene el estatus de adulto; por tal razón el adolescente tiende a realizar cosas que frente a los demás le den cierto grado de poder y aceptación en su grupo de amigos y familia.

El adolescente está en una etapa difícil y es por ello que las situaciones tanto familiares como de su entorno social pueden influenciar fácilmente la conducta, no se puede decir en lo general que todos los adolescentes se afecten por este tipo de circunstancias, pero para este caso los cambios en la familia, la mala influencia de los amigos u otros y las diferentes formas de pobreza que se desprenden de otras situaciones (desplazamiento, bajos ingresos, el número de integrantes de la familia, segregación social etc..) han sido situaciones que se presentan en la población entrevistada.

Para atender las problemáticas presentadas en la adolescencia el Gobierno Plantea la Política de Juventud (anexo B) hace ver el papel que debe desempeñar el adolescente, siendo este cada vez más participativo, y un sujeto al que se le dé un trato especial, ya que muchos de ellos sienten que el Estado, la sociedad y la

familia no los tiene en cuenta; con esta política se busca ampliar los espacios de participación donde los adolescentes ejerzan sus derechos como ciudadanos activos.

El desarrollo humano depende fundamentalmente de las ideas, valores, prácticas, relaciones e instituciones comunitarias y sociales en las que crece la persona, la escuela incluida. Las ideas y valores (La cultura) de la comunidad funcionan como expectativas que la persona debe aprender, es decir interiorizar por medio de la interacción social. Las expectativas sociales se convierten en necesidades, intereses y capacidades que definen la persona como ser humano, el maltrato físico y psicológico dentro de una familia, la violencia que se vive en el entorno social, la educación por parte de los padres, (El libertinaje) y las malas compañías hacen que un adolescente actúe de cierta manera, teniendo en cuenta en que el ser humano está condicionado por el ambiente socio – cultural y puede, mediante su pensamiento y acción, entender, criticar y transformar su relación con dicho ambiente, por lo tanto de ahí depende el comportamiento y la conducta de la persona u adolescente y por consiguiente se hace necesario la educación y el desarrollo de las potencialidades en los adolescentes

Se inicia un nuevo siglo en medio de profundas transformaciones económicas, sociales, políticas y culturales. La situación de crisis de valores que afecta a la sociedad y que toca de cerca a los niños y jóvenes adolescentes, en muchas ocasiones tienen como consecuencia el desarrollo de actitudes y comportamientos alejados de valores morales, éticos y cívicos como lo es el caso de los adolescentes entrevistados que se encuentran privados de la libertad en el centro de recepción y observación de Yopal Casanare.

La delincuencia, la agresión y la violencia, el uso de drogas, alcohol, tabaco, los estilos de vida egocéntrica, y consumistas, indiferentes a las necesidades profundas de sí mismo, de las normas de sana convivencia social, son testimonios de esta situación de crisis. Como padres, como docentes, y como adultos es necesario entender que el mundo ha evolucionado, por lo tanto se requiere fomentar en los adolescentes el desarrollo de nuevas mentalidades; de nuevas estructuras conceptuales; de nuevas aptitudes, sensibilidades y de nuevas habilidades.

Se vive un momento en la historia en el que la sociedad reconoce la necesidad de comenzar a entender y atender, en forma reflexiva, creativa y crítica, en las familias, vecindarios y escuelas, el proceso de desarrollo humano y dentro de ello, el aspecto de desarrollo moral. Pues es necesario también que los colegios dejen de ser un centro de distribución de información y desarrollo de destrezas técnicas, transformándose en un espacio en el que se promueva en forma deliberada y coherente el desarrollo integral de los estudiantes en sus múltiples dimensiones.

Se visualiza que los adolescentes entrevistados han desertado de las escuelas, ellos aluden esta situación a los escasos recursos económicos que maneja su familia, algunos de ellos intentaron trabajar y estudiar a la vez pero no obtuvieron éxito realizando las dos actividades, por ello prefirieron dejar el colegio y trabajar para independizarse y a su vez aportar a la economía familiar.

11. CONCLUSIONES

Dentro de la población investigada se identifican situaciones familiares y sociales que influyen de forma particular en la conducta infractora para este grupo de adolescentes:

Una situación familiar que incidió en la conducta infractora de los adolescentes está enmarcada en los roles parentales que predominan en los hogares, encontrándose padres permisivos y padres autoritarios; en donde “este tipo de relaciones genera problemas de comportamiento” (Ángela María Quintero) tal y como refieren los entrevistados.

Otra de las situaciones familiares que incidió en la conducta de los adolescentes es la violencia intrafamiliar Psicológica, Verbal y Física que ha generado apatía en la convivencia en el hogar, buscando otros grupos de apoyo, (amigos) de los cuales los adolescentes adquieren conductas, entre ellas las delictivas, los investigados refieren haber consumido SPA, haber robado, o haberse evadido de la casa influenciados por estos grupos.

Se evidencia que en 6 de las familias no existen relaciones unidas entre el adolescente y los demás miembros del núcleo, con lo que se concluye que los lazos familiares débiles están íntimamente relacionados con muchos de los comportamientos inadaptados, tal como lo postula la teoría del control social (Hirschi 1969). Haciendo difícil que el adolescente interiorice las normas y desarrolle conciencia social para adaptarse al medio.

Aunque se evidencian situaciones de conflicto armado, lo notable en los casos es la situación de desplazamiento que han vivido cinco de las familias de los adolescentes, lo cual conlleva cambios en la dinámicas familiares, roles y rupturas de las relaciones sociales y familiares. A su vez se generan cambios culturales, sociales y económicos.

Se identifica que para este grupo en específico hay ausencia de redes de apoyo, los entrevistados refieren no pertenecer a instituciones educativas, grupos religiosos, deportivos entre otros; la familia es un sistema que debe estar constituido por una red de relaciones y cuando estas no están presentes se

desequilibra la socialización de su entorno.

Una de las situaciones sociales que influyen en la conducta de los adolescentes para este grupo en específico es la situación económica en la que se encuentran las familias; dado que los juzgados por delito de robo y homicidio refieren haber cometido estos delitos para conseguir dinero con el fin de suplir sus necesidades básicas.

En la investigación se identificó, que para uno de los casos, no se presentan factores o situaciones asociadas a las problemáticas familiares o sociales que apunte a la incidencia en la conducta infractora del adolescente, demostrando la importancia de conocer otros tipos de cambios (psicológicos) a los que está expuesta esta población joven y que requiere atención de la familia y sus redes.

12. RECOMENDACIONES

De acuerdo con los resultados de análisis obtenidos con esta investigación, se hace necesario tener en cuenta algunas recomendaciones importantes que contribuyen a mejorar las condiciones de los adolescentes en general, puesto que desde este punto de vista se podrán crear alternativas de promoción, prevención y tratamiento a la delincuencia juvenil y lograr con ello bajar el índice de esta problemática a nivel departamental y municipal.

Para el programa de Trabajo Social:

Proponer una mirada crítica a las políticas y legislación que brindan protección y atención a la niñez y la adolescencia; y el rol del (la) Trabajador (a) social frente a la intervención para esta población.

Motivar a los y las estudiantes a realizar investigaciones con este tipo de población en otras regiones del país, dada la diversidad cultural aspectos situacionales, tiempos y espacios que caracterizan a las comunidades dado que las investigaciones encontradas sobre esta población se han realizado en Bogotá.

Incentivar a realizar las prácticas profesionales con este tipo de población y de esta manera se permita la integración de la familia en los procesos de prevención y rehabilitación.

A los Profesionales de Trabajo Social:

Fortalecer el papel de Trabajo Social en la creación de nuevos aprendizajes, adquisición de conocimiento y postura crítica para el abordaje del tema de adolescente en conflicto con la ley.

Trabajar en forma articulada con las diferentes instituciones con el fin de implementar programas que tengan en cuenta las necesidades reales, los marcos teóricos y legales tanto a nivel internacional como nacional, que existen para la atención de la niñez y la adolescencia,

Para el municipio:

- El municipio de Yopal a través de su plan de Gobierno debe ofrecer de

manera inmediata la atención especial a través de programas enfocados hacia el fortalecimiento de las redes familiares, por medio de la creación de grupos objetivos como: escuela de padres, conversatorios sobre valores familiares, proyecto de vida, comunicación asertiva y violencia intrafamiliar. En cuanto a las condiciones de pobreza se pueden crear apoyos a las microempresas y empresas familiares con el fin de generar empleo y la reactivación de la economía.

- Para las familias en condición de desplazamiento, se deben crear accesos más fáciles para que los programas existentes beneficien de manera oportuna a esta población.

- Como parte de la observación realizada en la recolección de la información se ve la necesidad de mejorar el centro de atención para adolescentes en conflicto con la ley y de esta forma cuente con condiciones de infraestructura.

- En cuanto al nivel educativo se debe buscar una continuidad con el estudio de los adolescentes, a través de convenios con el Sena y otras instituciones educativas del municipio y de fuera de él, con apoyo especial de becas y créditos a los estudiantes que se destaquen o que sean de bajos recursos con el fin de motivar e incentivar la educación básica, técnica y profesional, dándole paso al desarrollo, intelectual y empresarial.

BIBLIOGRAFÍA

ALTERNATIVAS ESTRATÉGICAS posibilidad-oras de procesos de atención integral al menor infractor, en el centro de orientación juvenil Luís Amigó. Bogotá, 2000. Trabajo de grado (Formación Avanzada en Maestría y Docencia). Universidad de la Sallé.

ANDER-EGG, Ezequiel. Técnicas de investigación social. 15ª ed. Buenos Aires. : El Cid, 1996.

BLAZQUEZ, Feliciano. Diccionario de las ciencias humanas. s.l.: Verbo Divino, 1997.

BONILLA CASTRO, Elssy. Investigación en las ciencias sociales: más allá del dilema de los métodos. Bogotá: Universidad de los Andes, 1997.

BONILLA, Elssy Y RODRÍGUEZ, Penélope. Más allá del dilema de los métodos: la investigación en ciencias sociales. Bogotá: Norma, 1997.

CERDA GUTIÉRREZ, Hugo. Los elementos de la investigación. Bogotá: El Búho, 1991.

CONGRESO DE COLOMBIA. Ley 599 de 2000, por la cual se expide el código penal.

CONGRESO DE COLOMBIA. Ley 264 de 1996.

DECLARACIÓN UNIVERSAL de los Derechos humanos [en línea]. s.l. : Naciones Unidas, s.f. [Citado el 17-04-07]. Disponible en: <http://www.un.org/spanish/aboutun/hrights.htm>.

DEFENSORÍA DEL PUEBLO. Mecanismos de protección contra la violencia intrafamiliar. Bogotá: Red de Promotores de Derechos Humanos, 2001.

DEPARTAMENTO NACIONAL DE ESTADÍSTICA. Censo 2005, municipio Yopal.

DEPARTAMENTO NACIONAL DE PLANEACIÓN. Estimaciones de pobreza en Colombia [en línea]. Bogotá: El Autor, 2006. [Citado el 10-09-08]. Disponible en: http://www.dnp.gov.co/archivos/documentos/GCRP_presenta_Renteria/Cifras_pobreza_marzo_2007.pdf.

DIRECTRICES DE las naciones unidas para la prevención de la delincuencia juvenil [en línea]. s.l. : UNICEF, s.f. [Citado el 18-04-07]. Disponible en: <http://www.unicef.org.co/Ley/LI/02.pdf>.

EL GOBIERNO no cumple con la Ley ni con sentencia de la Corte e intenta desconocer la magnitud y dimensión del problema, borrando números y acomodando cifras [en línea]. s.l. : Indepaz, 2006. [Citado el 16-11-07]. Disponible en: http://www.indepaz.org.co/index.php?option=com_content&task=view&id=310&Itemid=45.

EROLES, Carlos. Familia y trabajo social. 2ª ed. Buenos Aires: Espacio, 2001.

ESTADO Y la familia frente al menor infractor. Bogotá, 1995. Trabajo de grado (Abogado). Universidad Nacional. Facultad de Derecho y Ciencias Políticas.

GARTNER ISAZA, Lorena. Guía para la elaboración de proyectos y de informes finales de investigación. Manizales: Universidad de Caldas, 2001.

GÓMEZ PÉREZ Augusto. Sustancias psicoactivas: historia del consumo en Colombia. s.l. Presencia, 1994.

GONZÁLEZ, José H. Delincuencia y derecho de menores. Buenos Aires: Ediciones de Palma, 1987.

GUTIÉRREZ Martha. Características socio-familiares del menor infractor en el Centro de Orientación Juvenil Luís Amigó. Medellín, 1996. Trabajo de grado (Trabajador Social). Universidad Nacional. Facultad de Ciencias Humanas.

HERNÁNDEZ CÓRDOBA, Ángela. Familia ciclo vital y psicoterapia sistémica. Bogotá: El Búho, 1990.

HERNÁNDEZ CÓRDOBA. Ángela, Procesos familiares. Santa fe de Bogotá: El Búho, 1997.

HERRERA, Adriana. Sembrando vida: jóvenes a contrapelo del conflicto en Colombia. Bogotá: Andaquí, 2003.

INFLUENCIA DEL abandono familiar del menor en la delincuencia: el Albergue Infantil de Bogotá como alternativa de atención. Bogotá, 1991. Trabajo de grado (Trabajador Social). Universidad de la Sallé. Facultad de Trabajo Social.

KOSELLECK, Reinhart y GADAMER, Hans-George. Pensamiento contemporáneo. Barcelona: Paidós, 1994.

LINARES ÁNGEL, Hernán. Usted, la violencia y la paz. Bogotá: Kimpres, 1996.

LÓPEZ, Hiader Jaime. Investigación cualitativa y participativa. Medellín: Universidad pontificia Bolivariana, 1992.

LOS DIBUJOS animados en pro de los derechos del niño [en línea]. s.l. : Unicef, s.f. [Citado el 17-04-07]. Disponible en: <http://www.unicef.org/spanish/crcartoonssp/>.

LOS JÓVENES latinos se sienten víctimas de la pobreza, el desempleo masivo, la corrupción y la violencia [en línea]. s.l. : pepitorias, s.f. [Citado el 20-12-07]. Disponible en: <http://pepitorias.blogspot.com/2007/12/latinoamrica-juventud.html>.

MELO GUTIÉRREZ, Nubia. Diagnóstico social y familiar de los menores infractores y contraventores del Centro de Orientación Juvenil Luís Amigó. Medellín, 1997. Trabajo de grado (Trabajador Social). Universidad Luís Amigó. Facultad de Trabajo Social.

MENDEZ, Carlos E. metodología, guías para elaborar diseños de investigación, 1998. 2ª ed. Medellín: McGraw-Hill, 2002.

MONTOYA, Gloria; ZAPATA, Cecilia y CARDONA, Berta. Diccionario especializado de trabajo social. Medellín: Universidad de Antioquia, 2002.

PALACIOS, Jesús y otros. Desarrollo psicológico y educación: psicología evolutiva. Madrid: Alianza, 2005.

PEREIRA, María Nieves. Educación en valores, metodología e innovación educativa. 4ª ed. México: Trillas, 2004.

PROCURADURÍA GENERAL DE LA NACIÓN. Informe delincuencia juvenil. S.I. : El Autor, 2006.

PROTOCOLOS DE funcionamiento. Centro de recepción y observación de Yopal, 2006.

PUYANA, Yolanda. Reflexiones para la intervención en la problemática familiar: consideraciones sobre la evolución de la familia. En: Revista del Departamento de Trabajo Social Bogotá (1998).

QUINTERO VELÁSQUEZ, Ángela María. Trabajo social y procesos familiares. s.l. : Lumen Humanitas, 1997.

REGLAS DE las naciones unidas para la protección de los menores privados de libertad [en línea]. s.l. : Oficina del Alto Comisionado para los Derechos Humanos, s.f. [Citado el 18-04-07]. Disponible en: http://www.unhchr.ch/spanish/html/menu3/b/h_comp37_sp.htm.

REGLAS MÍNIMAS de las Naciones Unidas para la administración de la justicia de menores [en línea]. s.l. : Oficina del Alto Comisionado para los Derechos Humanos, s.f. [Citado el 18-04-07]. Disponible en: http://www.unhchr.ch/spanish/html/menu3/b/h_comp48_sp.htm.

REPUBLICA DE COLOMBIA. Constitución política de 1991. Bogotá: Norma.

REPÚBLICA DE COLOMBIA. Ley 1098 de 2006: Ley de la infancia y la

adolescencia.

ROMÁN GONZÁLEZ, Carlos Raúl. Delincuencia juvenil [en línea]. s.l. : Monografias.com, s.f. [citado el 10-02-07]. Disponible en: <http://www.monografias.com/trabajos15/delincuencia-juvenil/delincuencia-juvenil.shtml#CONCEP>.

TORRES, Alfonso. Aprender a investigar en comunidad. Bogotá: Unisur, 1995.

UNIVERSIDAD DE LA SALLE. Líneas de investigación. Documento circulación interna. Bogotá: El autor, octubre 2002.

URIBE, Martha Lucía. Fundamentación área de desarrollo humano y familia. Bogotá: Universidad de la Salle, 1999.

VANEGAS, Hilda Liliana. Características familiares y socio-culturales que influyen en la conducta del menor infractor. Bogotá, 1997. Trabajo de grado (Trabajador Social). Universidad de la Salle. Facultad de Trabajo Social.

VENTAQUEMADA, TAME y Yopal entran al Top 10 de las páginas municipales más visitadas [en línea]. Bogotá: Municipio Colombiano, s.f. [Citada el 05-05-07]. Disponible en: <http://www.municipiocolombiano.gov.co/sitio.shtml?apc=l----&x=2217255>.

ANEXOS

- Anexo A. Trabajos de grado encontrados sobre el tema de adolescentes infractores

No	Nombre	Año	Universidad - Facultad	Resumen
1	Diagnostico social y familiar de los menores infractores y contraventores del centro de orientación juvenil "Luís amigó"	1997	Universidad de La Salle Trabajo Social	Se hace una investigación sobre la condición social y familiar de 117 menores infractores y contraventores asignados al programa "Luís amigó." Este trabajo complementa y sustenta el conocimiento que tiene la institución sobre las causas y consecuencias que afectan a los menores asignados al programa reeducativo.
2	Delincuencia de menores	1977 T62.67 L525b	Universidad de La Sallé (Bta.) Trabajo Social	Trabajo realizado con menores habitantes de calle, se hace una observación en la cual se identifica que al menor de la calle se le ve como un delincuente y no como un desadaptado social. La investigación se hace desde las condiciones sociales, culturales, psíquicas y económicas. El problema de investigación es la desadaptación social de los menores de la calle. Se llega a la conclusión de que la delincuencia es un síndrome del problema de desadaptación.
3	Acción de Trabajo Social en el campo de rehabilitación del menor con problemas de conducta	1975 T62.75 C33 1a	Universidad de La Sallé (Bta.) Trabajo Social	Esta es una tesis exploratoria en la que Se recogen las teorías delincuencia, reeducación y otras teorías de trabajo social y se realiza una investigación en varias instituciones encargadas de rehabilitar a menores de edad, con el fin de conocer el funcionamiento de las instituciones y la acción de trabajo social en el campo de rehabilitación. Se encontraron 53 instituciones en todo el país dedicadas a la reeducación del menor con problemas de conducta; en esta investigación solo se tomaron 4 instituciones existentes en Bogotá, consideradas como las más especializadas del país donde se remitían todos los menores con problemas de conductas.
4	Intervención de Trabajo Social en	2001	Universidad de La Sallé	Esta investigación se enmarca en el campo de la

	procesos de reeducación de menores y contraventores a la ley penal. Instituciones y servicios especializados del área de influencia de Bogotá.	T62.01 D9461	(Bta.) Trabajo Social.	reeducación de jóvenes con problemas de conducta que por sus características individuales, familiares y sociales, representan un sector que ofrece experiencias de significación para el desarrollo profesional.
5	Características familiares y socioculturales que influyen en la conducta del menor infractor	1997 T62.97 V253C	Universidad de La Sallé (Bta.) Trabajo Social.	Esta investigación identifica y analiza las características familiares, sociales que se asocian con la conducta de los menores infractores o delincuentes juveniles, busca reconocer las formas evidentes de causalidad y de manifestación de ese tipo de comportamientos las implicaciones personales y sociales, como también las distintas causas que se presentan con cada situación. Se analiza como la falta de oportunidades y la satisfacción de las necesidades influye en las conductas. Esta investigación se realizo con jóvenes de sexo masculino y femenino entre 12 y 18 años de edad.
6	Alternativas estratégicas posibilitadoras de procesos de atención integral al menor infractor, en el centro de orientación juvenil "Luis Amigo"	2000 TM85.00 S231a	Universidad de La Sallé (Bta.) Formación avanzada maestría en docencia	Esta investigación tiene como objetivo proponer nuevas alternativas de reeducación que ayuden a fortalecer el proceso integral que tienen los jóvenes infractores en esta institución, sin descalificar las propuestas existentes sino dar una nueva alternativa que ayude al mejoramiento de la calidad de vida de los menores y sus familias. Se busca del mismo llamar la atención a otras instituciones para que tomen la propuesta presentada
7	Delincuencia juvenil en Colombia en la década del 90: Estudio documental.	1999 T62.99 R918d	Universidad de La Sallé (Bta.) Trabajo Social.	Esta es una investigación documental la cual recoge información de los diferentes escritos realizados en la década del 90 sobre delincuencia juvenil. Analiza la problemática que surge en Colombia según los textos analizados en esta década. Se encontró que existe una ausencia de políticas que protejan al menor que no es muy claro el papel del ICBF. Pero que sí está claro las represivas y las instituciones penales hacia el menor.
8	Influencia del abandono familiar	1991	Universidad de La Sallé	Esta investigación está dirigida a la influencia que

	del menor en la delincuencia. El albergue infantil de Bogotá como alternativa de atención.	T62.91 G154i	(Bta.) Trabajo Social.	tiene el abandono familiar en el menor delincuente, realizando un estudio socio familiar que arroja resultados en los que se evidencia que el abandono es una de las causas de la conductas delictivas en los menores.
9	Participación del terapeuta ocupacional en las etapas de proceso de atención integral al menor de edad Infractor.	2001 5.7 h557p	Universidad Nacional Facultad de medicina Terapia ocupacional	Esta investigación indago que no hay continuidad en el proceso de atención integral al menor infractor y los procesos familiares y de terapia ocupacional se hacen repetitivos y poco asertivos. No es claro el papel que el terapeuta ocupacional desempeña este debe desempeñar un papel importante en la atención integral.
10	El Estado y la Familia frente al menor infractor	1995 6.9 R696e	Universidad Nacional Facultad de derecho y ciencias políticas	Con esta investigación se pretende mostrar, la urgente necesidad de que el estado Colombiano comience a dar importancia y atención a la canalización de las potencialidades e intereses del menor, priorizando la disminución del gran riesgo psicosocial que enfrenta permanentemente.
11	El menor infractor	1993 6.1 077 m	Universidad Nacional Facultad de derecho y ciencias políticas	En este trabajo se da una aproximación al derecho de menores desde legislaciones de diferentes países comparándolas con la legislación en Colombia; luego se realiza una revisión cronológica de nuestra normatividad hasta llegar al código del menor.
12	El menor infractor	1994 6.1 R741m	Universidad Nacional Facultad de derecho y ciencias políticas	Se hace un recorrido por el ciclo vital humano para hacer un reconocimiento de los cambios más relevantes, la participación de la familia, la legislación y las teorías del delito de manera que se pueda reconocer que altera la conducta del menor y su situación socio jurídica.
13	Análisis de los programas del Estado Frente al menor infractor	1992 4.2 C957a	Universidad Nacional Facultad de Ciencias Humanas Departamento de Trabajo Social	Busca explorar los programas Estatales frente a los menores infractores de la ley a partir de la creación de ICBF para con esto determinar su evolución su planeación y aplicación durante los últimos 24 años y lograr conocer las condiciones reales en que estos menores se encuentran para poder formular algunas sugerencias y acciones frente a su situación.
14	Perspectiva de evaluación de la	1996	Universidad Nacional	Esta monografía realiza una búsqueda a cerca de las

	personalidad del menor infractor	4.5 B191p	Facultad de Ciencias Humanas Departamento de psicología	explicaciones sobre aquellas motivaciones que conllevan al adolescente a delinquir, se aborda teniendo en cuenta la dinámica psicológica y los aportes de la teoría del YO reforzándolo con la aplicación e interpretación del Tes. de Rorschach-
15	Descripción de las estructuras Psicosociales en un grupo de infractores juveniles y en un grupo asistencial en una institución de reeducación.	1992 4.5 A696d	Universidad Nacional Facultad de Ciencias Humanas Departamento de psicología	Esta investigación tiene como propósito indagar el sentido del fenómeno delictivo en la población infantil y juvenil haciendo un acercamiento a las estructuras psicosociales enmarcadas en el ámbito personal, familiar social e institucional y pedagógico.
16	Factores psicosociales que intervienen en la estructuración del menor infractor	1984 4.5 P259f	Universidad Nacional Facultad de Ciencias Humanas Departamento de psicología	Esta investigación se basa en la recopilación y análisis de 727 personas que ingresaron al centro de recepción durante el 83, aplicándose la metodología que indique los posibles factores generadores del problema delictivo. Esta investigación tiene característica de estudio exploratorio y descriptivo.
17	Características socio familiares del menor infractor en el centro de orientaron juvenil "Luis Amigo"	1996 4.2 G984c	Universidad Nacional Facultad de Ciencias Humanas Departamento de Trabajo Social	Hace referencia sobre las características socio familiares del menor que es remitido a dicha institución; también se realiza un análisis de las causas que conllevan a la delincuencia juvenil y el papel del trabajo Social en la Institución.
18	Características de las egresados del programa de reeducación para menores en conflicto con la ley vinculados a la medida de libertad asistida del club amigo 3	De 1999. T 364.601 L 864c	Universidad externado Facultad de trabajo social	Esta investigación muestra la situación social y demográfica del menor infractor que ha egresado a un programa de libertad asistida o de régimen abierto dentro del proceso de reeducación en la institución club amigo 3, al finalizar dicho proceso. Un interrogante que se plantea es si la implantación de esta medida presenta algún impacto significativo sobre una reinserción en los jóvenes que participan en el programa. Desde esta perspectiva actores e instituciones participantes del programa pueden retomar elementos para un análisis objetivo.
19	Factores que intervienen en las conductas delictivas de los menores infractores: una mirada a los aspectos relacionados con	2004 T 364.36L 847f	Universidad externado Facultad de trabajo social	Esta investigación identifica mediante la lectura exploratoria de entrevistas con jóvenes en conflicto con la ley los factores internos y externos que influyen en los comportamientos delictivos de la niñez y la

	el razonamiento moral.			adolescencia en nuestro país. Se encuentra como eje central la importancia del razonamiento moral en las vidas de los menores infractores y contraventores en Colombia que hicieron parte del estudio "estimación de tendencias en la infracción y contravención de menores y ponderación de la respuesta institucional en Colombia" realizada por el centro de investigación sobre dinámica social (CIDS), universidad externado de Colombia.
20	Las ventajas de cometer una infracción siendo adolescente	2006 T 364.36 M843	Universidad externado Facultad de trabajo social	Este trabajo de grado busca determinar algunas de las razones de racionalidad económica de los adolescentes dadas su evolución y aprendizaje criminal, en la comisión o participación de delitos la poca contribución de la normatividad establecida en el código del menor a la disminución de las infracciones dado su carácter preventivo permisivo, así como fijar la lógica de la actuación del adolescente en la comisión de las diferentes infracciones implementar el análisis económico de derechos como instrumento para lo cual se emplearon diversos complementos dentro del trabajo tales como entrevistas
21	Diagnostico de los factores socio familiares que influyen en la conducta reincidente del menor infractor en la escuela el redentor.	1992 109,tesis micro -filmada	Universidad Colegio mayor de Cundinamarca Facultad de Trabajo Social	Esta hace referencia a la ubicación del problema de reincidencia donde plantea la descripción de la problemática, la cual señala la necesidad de realizar un estudio de los factores familiares, características y generalidad de la reincidencia de los adolescentes en la delincuencia y como influye la actitud asumida por la familia, por los padres o sustitutos por la sociedad y la reubicación social.

Fuente: Las autoras.

- Anexo B. Política nacional de juventud (2005- 2015)

Es una pauta para orientar las acciones de todos los que trabajan con y para los jóvenes en Colombia. Ella se materializa en un documento construido gracias al trabajo conjunto de diversos sectores del estado, las organizaciones sociales, los jóvenes, los expertos en juventud, con la coordinación del Programa Presidencial Colombia Joven. La política presenta el enfoque, los principios y prioridades que deberán orientar el diseño y desarrollo de programas y proyectos dirigidos a la población joven, en el mediano y largo plazo. Así mismo presenta algunas herramientas que buscan hacerla viable y conseguir impactos reales en la vida de los jóvenes del país.

La política nacional de juventud plantea como ejes estratégicos dinamizar la participación de los jóvenes en la vida pública y en la consolidación de una cultura de la solidaridad y la convivencia, promoviendo la formación ciudadana y para la paz; fomentar el acceso a bienes y servicios públicos, animando a las entidades territoriales y los organismos no gubernamentales para el diseño de las políticas de atención a la población juvenil, mediante el impulso de la participación y la institucionalización de programas para dicha población.

La Ley 375 de 1997 o ley de la juventud establece que para los fines de participación y derechos sociales se entiende por joven a la persona entre 14 y 26 años de edad. En ese rango es necesario diferenciar a los menores de 18 años, sujetos de tratamiento preferencial de acuerdo con la convención internacional de los derechos del niño, y a los mayores de 18 años, ciudadanos plenos de acuerdo con la constitución. Esta diferencia condiciona determinados tratamientos estadísticos exclusivos para unos y otros.

La Constitución Política de 1991 reconoce a los jóvenes como sujetos de derechos el artículo 45 establece “El adolescente tiene derecho a la protección a la formación integral. El estado y la sociedad garantizan la participación activa de los jóvenes en los organismos públicos y privados que tengan a cargo la protección, la educación y progreso de la juventud”.

De igual manera, reviste la mayor importancia la promoción y defensa de los derechos humanos de los niños, las mujeres, los jóvenes y las comunidades afectadas por el conflicto armado. La prevención de la vinculación de los jóvenes a actos violentos requiere nuevas estrategias de abordaje. Hay que brindar mayor

atención a aquellos jóvenes en conflicto con la ley y trabajar de manera coordinada en la búsqueda de soluciones y alternativas.⁵⁷

⁵⁷ POLÍTICA NACIONAL de Juventud [en línea]. Bogotá: Colombia Joven, 2004. [citado el 27-08-08]. Disponible en : http://www.colombiajoven.gov.co/documentos/politica/politica_nacional_juventud_2004.pdf

- Anexo C. Política Nacional de Construcción de Paz y Convivencia Familiar “Haz Paz”

La Política Nacional de Construcción de Paz y Convivencia Familiar **Haz Paz**, se formuló con el fin de prevenir y atender la violencia intrafamiliar con una estrategia orientada a apoyar a los individuos, a las familias y a las comunidades en su misión de transmitir principios y valores democráticos y de convivencia, así como dotar a los núcleos básicos de la comunidad de los instrumentos apropiados para resolver los conflictos de forma pacífica, incrementar y cualificar la prestación de servicios a las familias en conflicto y a las víctimas de violencia intrafamiliar a través del trabajo articulado de las instituciones nacionales y las entidades territoriales.

En la formulación y desarrollo de la política Haz Paz participan: el Departamento Nacional de Planeación, las Consejerías Presidenciales de Programas Especiales y para la de Equidad de la Mujer, los Ministerios de la Protección Social, Educación, Comunicaciones, Cultura, Interior y Justicia, el ICBF, el Instituto Nacional de Medicina Legal y Ciencias Forenses, la Fiscalía General de la Nación, la Policía Nacional, la Procuraduría General de la Nación, la Defensoría del Pueblo.

Con la expedición del documento CONPES No. 3077 del 1º. De Junio de 2000, la Consejería Presidencial para la Política Social como Unidad Coordinadora de **haz paz**, tuvo a su cargo la integración y coordinación de las acciones de las diferentes entidades, el seguimiento y evaluación y la retroalimentación de los procesos adelantados por los entes ejecutores.

En el documento CONPES 3144 del 2001 se estableció que el ICBF debería asumir la coordinación de la política, tarea que inició en abril del 2003, previo proceso de empalme con la Consejería Presidencial para la Política Social.

OBJETIVOS DE LA POLÍTICA HAZ PAZ

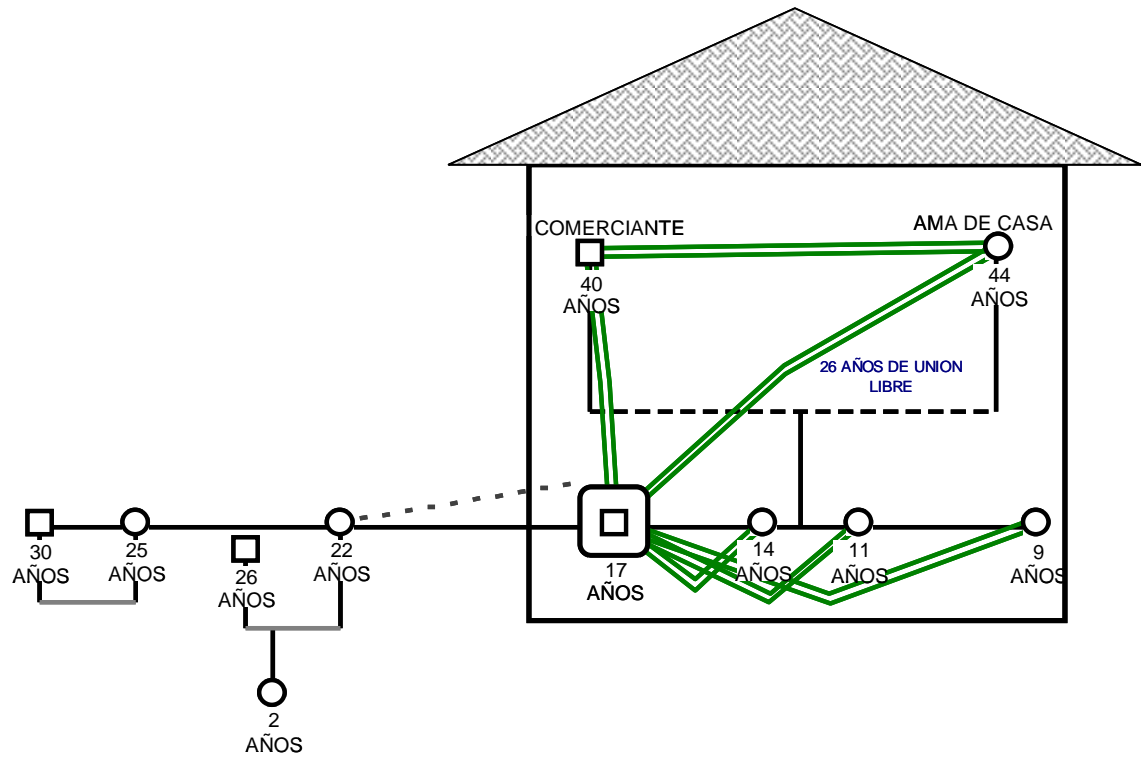
Objetivo general. El objetivo general de Haz Paz es la Construcción de Paz y Convivencia Familiar y la consolidación de familias democráticas, tolerantes de las diferencias, respetuosas de la dignidad y de los derechos de sus miembros sin distingo de edad, género, cultura, o capacidad física o intelectual.

Objetivos específicos

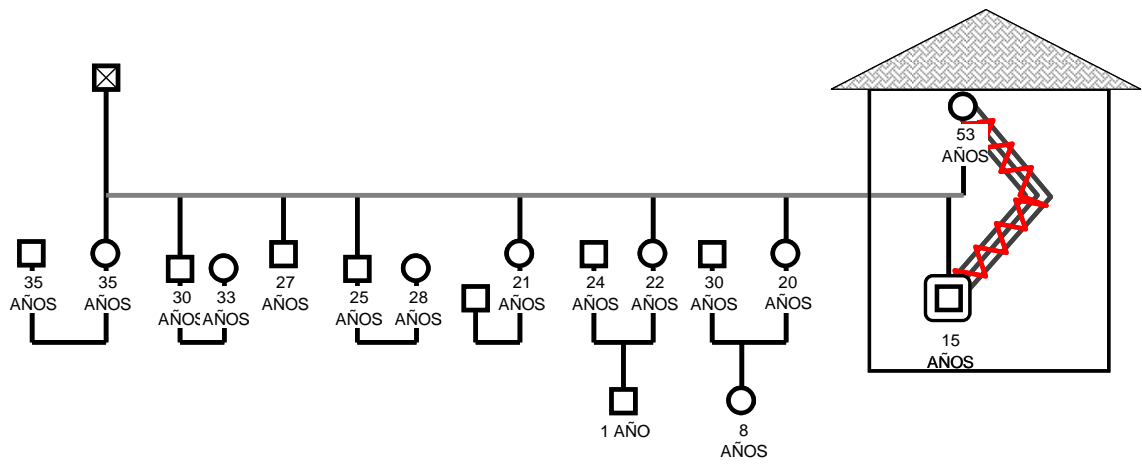
- Prevenir relaciones violentas al interior de las familias, incidiendo sobre aquellos valores, comportamientos y actitudes que contribuyen a perpetuar el comportamiento violento por medio de la promoción y fortalecimiento de los factores protectores individuales, de las parejas y de las comunidades.
- Promoción y fortalecimiento de factores que ayuden a la convivencia y la construcción de paz a través de la educación, la cultura, la recreación y la generación de espacios amables.
- Garantizar la acción oportuna de las instituciones públicas y/o privadas frente a los factores desencadenantes de violencia intrafamiliar, la detección temprana y la atención preventiva, frente al inicio de actos violentos en la familia y en los espacios sustitutos de la vida familiar.
- Garantizar la calidad, la disponibilidad, el acceso y la utilización de los servicios de salud, justicia, seguridad y protección, para la atención de los casos de violación de los derechos humanos en la familia y en los espacios sustitutos de la vida familiar.
- Desarrollar modelos para la rehabilitación psicosocial de agresores, particularmente de aquellos menores de edad, y los perpetuadores de violencia conyugal.
- Mejorar el conocimiento que se tiene de la violencia intrafamiliar y de las formas de intervenirla.
- Fortalecer la coordinación, articulación, seguimiento y evaluación interinstitucional y comunitaria de los programas y servicios para la prevención, detección, vigilancia y atención de la violencia intrafamiliar en los distintos niveles territoriales.

ANEXO F (Genogramas de las Familias Entrevistadas)

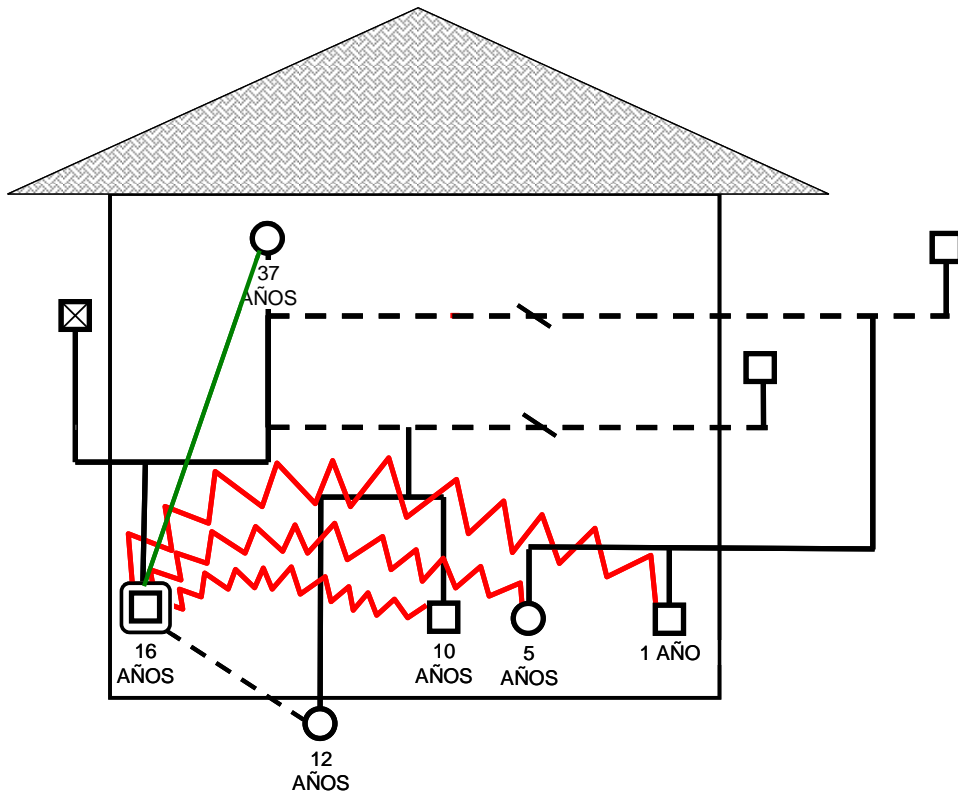
GENOGRAMA FAMILIA A



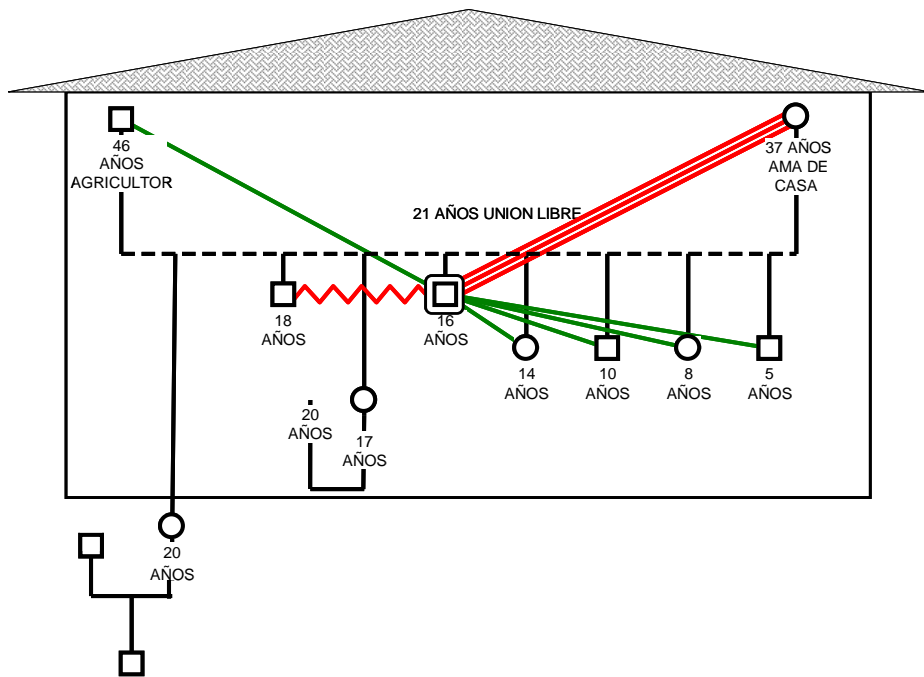
GENOGRAMA FAMILIA B



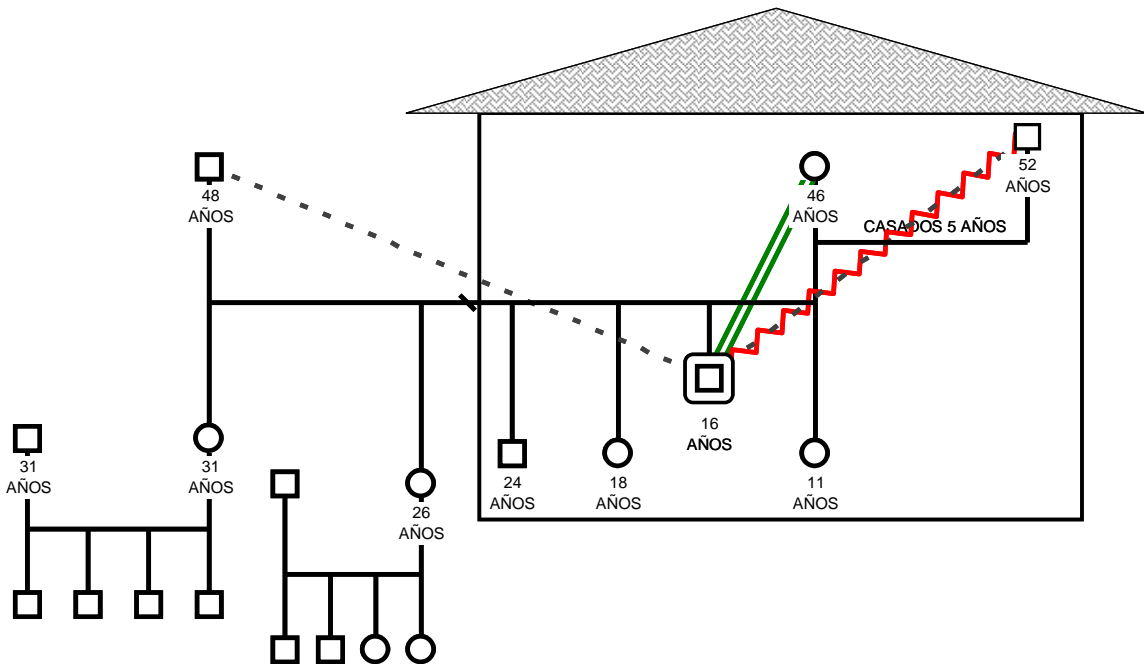
GENOGRAMA FAMILIA C



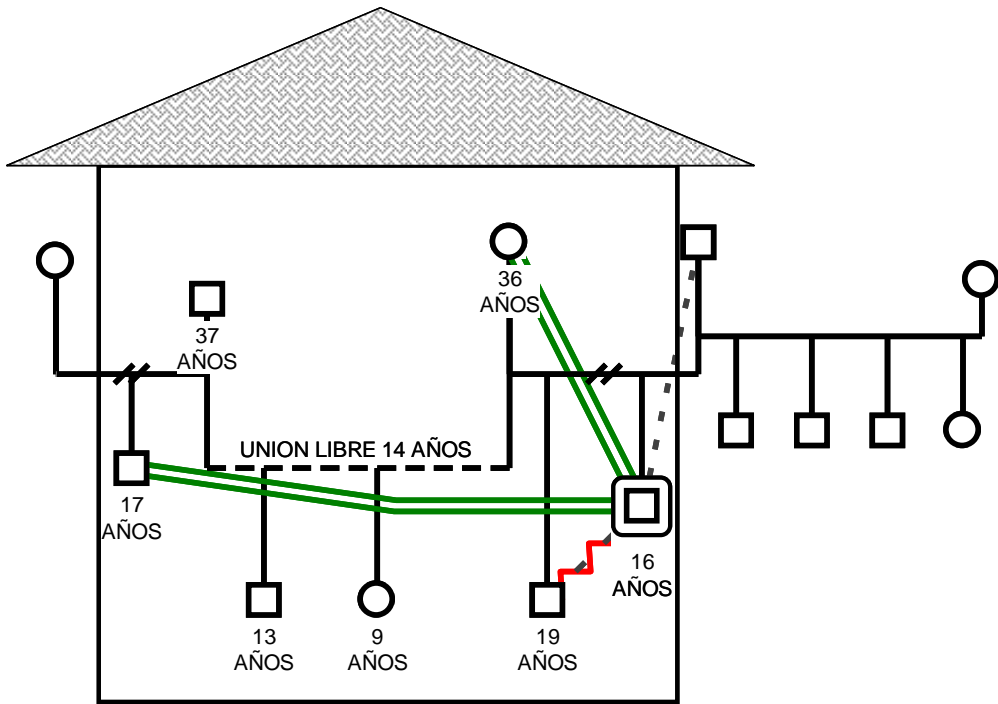
GENOGRAMA FAMILIA D



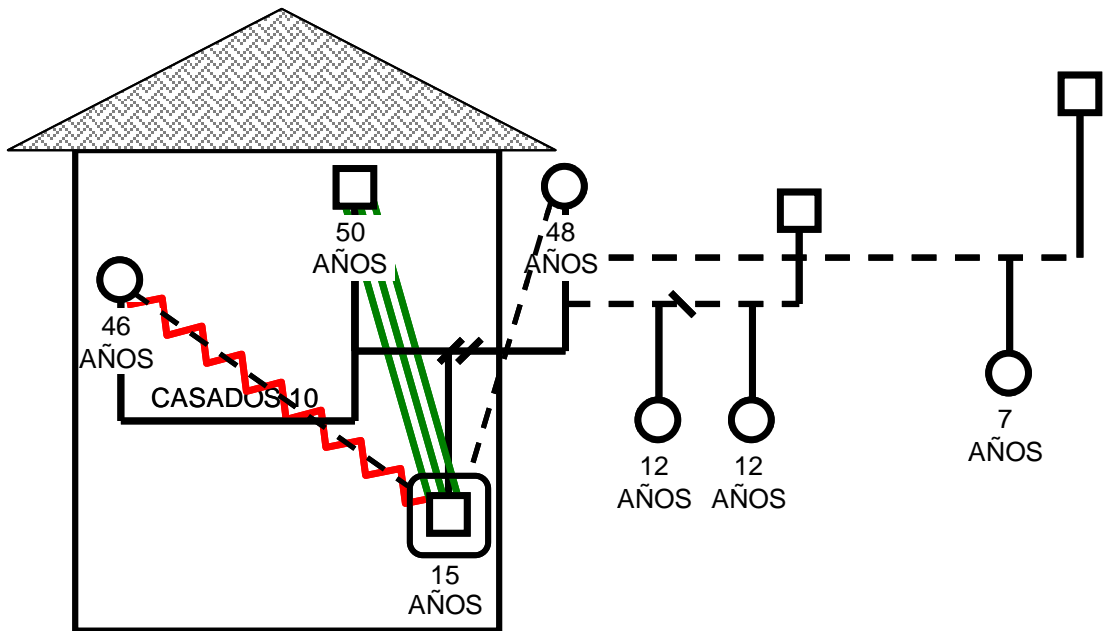
GENOGRAMA FAMILIA E









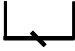


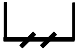



GENOGRAMA FAMILIA F



GENOGRAMA FAMILIA G



CONVENCIONES			
	Usuario investigado	 Relación Buena	 Matrimonio
	Mujer	 Relación Unida	 Unión Libre
	Hombre	 Relación Fusionada	 Separación
	Persona Fallecida	 Relación Distante	 Divorcio
		 Relación Conflictiva	