



## DESAIN DAN ANALISIS *ELECTROMYOGRAPHY* (EMG) SERTA APLIKASINYA DALAM MENDETEKSI SINYAL OTOT

Rizki Multajam<sup>1</sup>, Mada Sanjaya<sup>2</sup>, Aceng Sambas<sup>3</sup>, Nurul Subkhi<sup>1</sup>, Imamal Muttaqien<sup>1</sup>  
,Jurusan Fisika, Fakultas Sains dan Teknologi<sup>1</sup>

.Universitas Islam Negeri Sunan Gunung Djati Bandung, INDONESIA

Bolabot Techno Robotic Institute, CV. Sanjaya Star Group, Bandung, INDONESIA<sup>2</sup>

Prodi Teknik Mesin, Universitas Muhammadiyah Tasikmalaya, INDONESIA<sup>3</sup>

Email: rizki\_multajam@yahoo.com\*

### ABSTRAK

Telah dilakukan perancangan *Electromyography* (EMG) untuk mendeteksi adanya aktivitas listrik di dalam otot manusia. Untuk mendeteksi adanya aktivitas listrik dalam otot dilakukan analisis terhadap rangkaian penguat sinyal. Karena sinyal ini mempunyai amplitudo yang sangat kecil maka diperlukan elektroda sebagai media untuk mendeteksi sinyal tersebut, elektroda di lekatkan pada pergelangan tangan yang mempunyai denyut nadi paling kuat. Kemudian sinyal dikuatkan menggunakan rangkaian penguat AD620AN dengan 10 kali penguatan. Untuk pengondisian sinyal, dibuat rangkaian *High Pass Filter* dengan frekuensi *cut-off* sebesar 0.28 Hz dan *Low Pass Filter* dengan frekuensi *cut-off* sebesar 50Hz, Selain itu sinyal kembali dikuatkan 100 kali penguatan sebelum masuk ke pin analog (ADC) mikrokontroler arduino. Untuk menampilkan hasil perekaman data sinyal EMG dapat dibuat interface menggunakan Python.

*Kata kunci: Electromyography; Instrumentation Amplifier AD620AN; High Pass Filter; Low Pass Filter.*

### PENDAHULUAN

*Electromyography* (EMG) adalah proses merekam aktivitas elektrik dari otot, untuk menentukan apakah sedang melakukan kontraksi atau tidak [ 1 ]. Fungsi otot sangat berperan penting dalam dalam setiap aktivitas manusia, misalnya dalam bekerja, berolah raga, belajar bahkan tidur tidak terlepas dari kerja otot. Semakin besar otot mengeluarkan

tenaga maka frekuensinya akan semakin besar. Sinyal EMG mempunyai range frekuensi pada energi dominan antara 20 – 500Hz, dengan amplitudo antara 0 – 10 mV[2].Sebagian besar perangkat elektronika ini merupakan perangkat elektronika dengan sinyal lemah. Perangkat elektronika dengan sinyal lemah ini diantaranya banyak terdapat pada instrumentasi medis. Beberapa instrumentasi medis ini membutuhkan filter untuk melewatkan sinyal dengan rentang frekuensi tertentu[ 3 ]. Penelitian tentang EMG memanfaatkan sinyal elektrik yang ada dalam tubuh manusia agar dapat digunakan sebagai input kendali suatu sistem yang dalam hal ini mengambil sinyal-sinyal EMG hasil dari aktivitas otot yang mengandung informasi tentang keadaan otot tersebut[4 ].

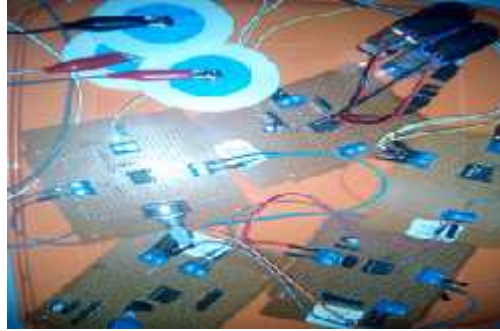
Untuk mengetahui data yang keluar dari sinyal otot dilakukan *interface* dengan *software* Python[ 5 ]. *Electromyograph* (EMG) yang merupakan bagian dari *biomedical engineering* [ 6 ]. EMG berguna untuk menegakkan diagnosis penyakit sistem saraf perifer.

Dalam paper ini akan dibahas mengenai *Amplifier Instrumentation* dengan menggunakan IC AD620AN. Kemudian filter frekuensi menggunakan *basic* op-amp OP07CN dengan dua filter yaitu *High Pass Filter* dan *Low Pass Filter* [7 ]. Aplikasi yang dapat diterapkan dari rangkain ini selain berguna dalam bidang medis, EMG dan EEG juga dapat dimanfaatkan sebagai sistem kontrol untuk menggerakkan kursi roda [8 ], Helikopter mini [ 9 ] atau robot *humanoid* [ 10]. Pembahasan mencakup analisis teori, simulasi dan eksperimen sampai sinyal dapat terbaca oleh *Analog to Digital Converter* (ADC).

## **DESAIN DAN PERANCANGAN SISTEM**

### **Sensor Elektroda**

Sensor elektroda pada kulit merupakan sensor yang dapat digunakan untuk membantu mendeteksi sinyal biolistrik yang dikeluarkan tubuh manusia melalui kulit. Sensor tersebut dibuat dari bahan Ag AgCl. Untuk mendapatkan kontak listrik dalam penggunaannya pada sensor ini terdapat pasta elektrolit yang terletak diantara elektroda dengan kulit [ 11 ]. jenis sensor elektroda dapat dilihat pada **Gambar 1**.



**Gambar 1.** Elektroda jenis AgCl yang dipasang pada Rangkaian EMG

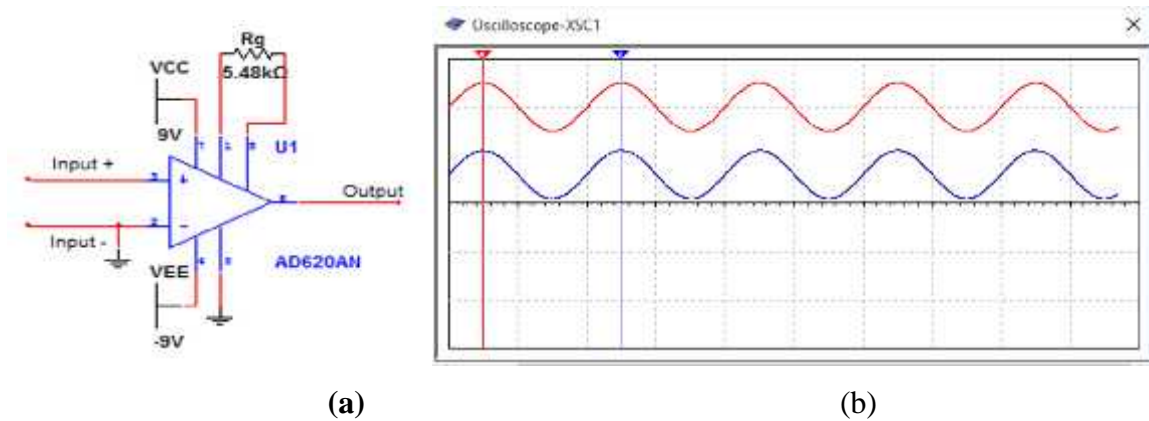
Jenis sensor ini banyak digunakan di bidang kesehatan sebagai pendeteksi detak jantung atau denyut nadi pada otot manusia. Dalam elektroda ini terdapat jely yang menepel langsung pada kulit. Jely ini yang akan mendeteksi listrik dalam tubuh manusia yang kemudian ion yang ditangkap oleh elektroda ini masuk dan diproses di dalam penguat.

#### **Penguat Instrumentasi (*Instrumentation Amplifier*)**

Sinyal yang dihasilkan oleh tubuh manusia memiliki amplitudo yang sangat kecil yaitu berorde mikro Volt. Oleh karena itu sinyal tersebut perlu dikuatkan [12 ]. Penguat Instrumentasi merupakan rangkaian elektronika yang didefinisikan sebagai suatu rangkaian untuk memperbesar daya, arus dan amplitudo. Komponen yang digunakan sebagai penguat instrumentasi adalah IC tipe AD620 besar penguatannya dicari melalui persamaan

$$G = 1 + \frac{49,9k}{R_g} \quad (1)$$

Penentuan *gain* ditentukan dengan resistor yang di pasang pada IC tersebut. Dalam penelitian ini, penguatan yang di inginkan dalam pada penguat instrumentasi adalah 10.19 kali maka resistor yang digunakan sesuai **Persamaan 1** adalah 5,48 k . Resistor ini berfungsi sebagai tahanan luar agar tidak terjadi *offset* DC dari elektroda. Ada 2 masukan dalam penguatan ini yaitu positif, penguat, dan negatif. Ada dua jenis tegangan yang dibutuhkan yaitu +9V dan -9V Sehingga Amplitudo yang akan naik turun menyesuaikan sinyal otot yang masuk ke dalam penguat. Perancangan secara simulasi dilakukan dengan menggunakan *software* Multisim 2010 seperti ditunjukkan pada **Gambar 2** di bawah ini.



**Gambar 2.** Simulasi Rangkaian Penguat Instrumentasi (a) Rangkaian (b) Hasil Simulasi

Dari gambar diatas kenaikan tegangan yang dilakukan oleh IC AD620AN sebesar 101,169 mV.

### **High Pass Filter**

*Filter* frekuensi berfungsi untuk mengkondisikan keadaan sinyal sesuai dengan yang diinginkan [ 3]. Fungsi *High Pass Filter* ialah untuk menentukan batas bawah frekuensi, dengan nilai *cut-off* tertentu yang ditentukan oleh **Persamaan 2**:

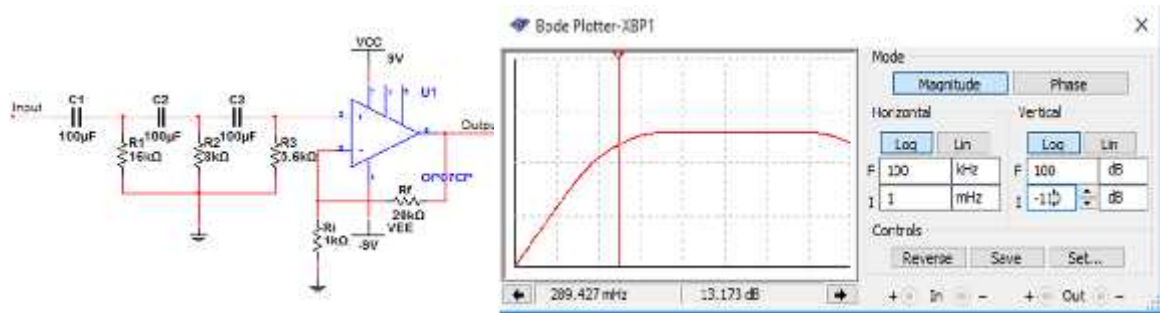
$$f_{co} = \frac{1}{2\pi RC} \quad (2)$$

Rangkaian *high pass filter* terdiri dari rangkaian pasif dan rangkaian aktif. Rangkaian filter pasif terdiri dari kapasitor dan resistor yang di pasang seri. Sinyal dengan frekuensi yang lebih besar dari cut-off HPF akan dilewatkan sedangkan yang dibawahnya akan tertahan. Pada filter aktif selain rangkaian seri seperti pada Gambar 5, ditambahkan rangkaian penguat non-inverting dengan besar penguatan:

$$A_v = \frac{R_f}{R_i} + 1 \quad (3)$$

Rangkaian HPF aktif menggunakan *basic op-amp* OP07CP. Dalam penelitian ini, HPF dibuat dengan 3 kali pemfilteran sehingga mendapatkan frekuensi tanpa noise. Rangkaian filter ini akan meloloskan sinyal yang berfrekuensi rendah yaitu 0,28 Hz, sehingga jika ada frekuensi di bawah 0,28 Hz tertahan oleh *High Pass Filter*. Sinyal yang keluar dari OP07CP akan dikuatkan 20 kali, hal ini dapat dilakukan dengan menentukan  $R_f$  dan  $R_i$

sesuai **Persamaan 3**. **Gambar 3** memperlihatkan desain dan hasil simulasi HPF dengan penguatan non-inverting.



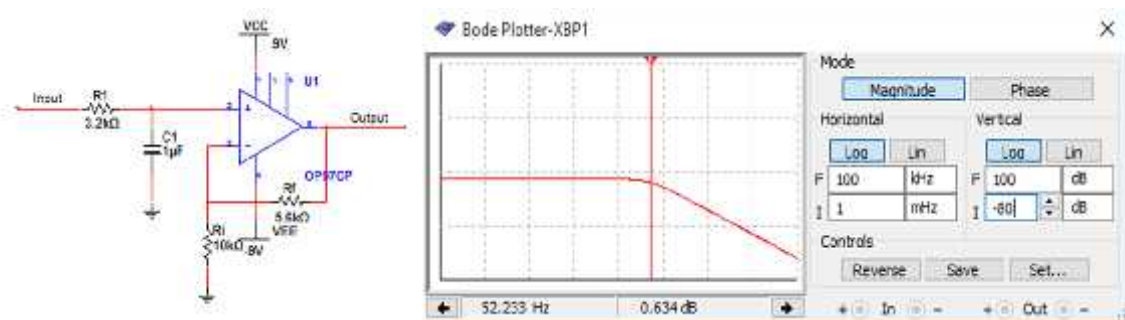
**Gambar 3.** Simulasi Rangkaian *High Pass Filter*

### *Low Pass Filter (LPF)*

Rangkaian LPF berfungsi untuk menentukan batas atas frekuensi yang dapat diloloskan sesuai **Persamaan 4**. Rangkaian LPF yang dibuat mengikuti desain *Butterworth* orde 1.

$$f_{co} = \frac{1}{2\pi RC} \quad (4)$$

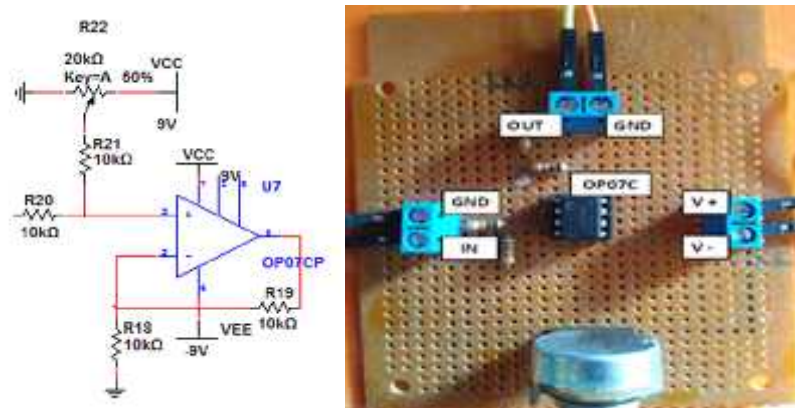
Pada rangkaian LPF dapat pula ditambahkan penguat non-inverting seperti pada rangkaian HPF. Dengan *gain* 1,586, rangkaian ini dapat diketahui karakteristik sinyal yang masuk akan bergantung dari aktivitas otot yang dilakukan. Fungsi dari *Low Pass Filter* akan meloloskan sinyal yang berfrekuensi rendah. Pada bagian ini frekuensi yang dibutuhkan sebesar 50 Hz. Pada **Gambar 4** menunjukkan desain dan simulasi dari rangkaian LPF.



**Gambar 4.** Simulasi Rangkaian *Low Pass Filter*

### Rangkaian *Level Shifter*

Pada bagian ini sebelum sinyal masuk ke mikrokontroler akan terlebih dahulu melalui rangkaian *level shifter*. Tujuan dibuatnya level shifter adalah agar seluruh sinyal yang masuk dapat terbaca oleh pin analog mikrokontroler, termasuk bagian tegangan yang bertanda negatif. Rangkaian level shifter sebenarnya merupakan tipe rangkaian non-inverting op-amp dengan sedikit modifikasi pada inputnya. Cara kerja rangkaian ini dengan menyeting resistor variabel agar sinyal selalu bernilai positif sehingga dapat terbaca di osiloskop maupun ADC mikrokontroler. Gambar berikut menunjukkan desain dan realisasi dari rangkaian level shifter.



**Gambar 5.** Rangkaian *Level Shifter*

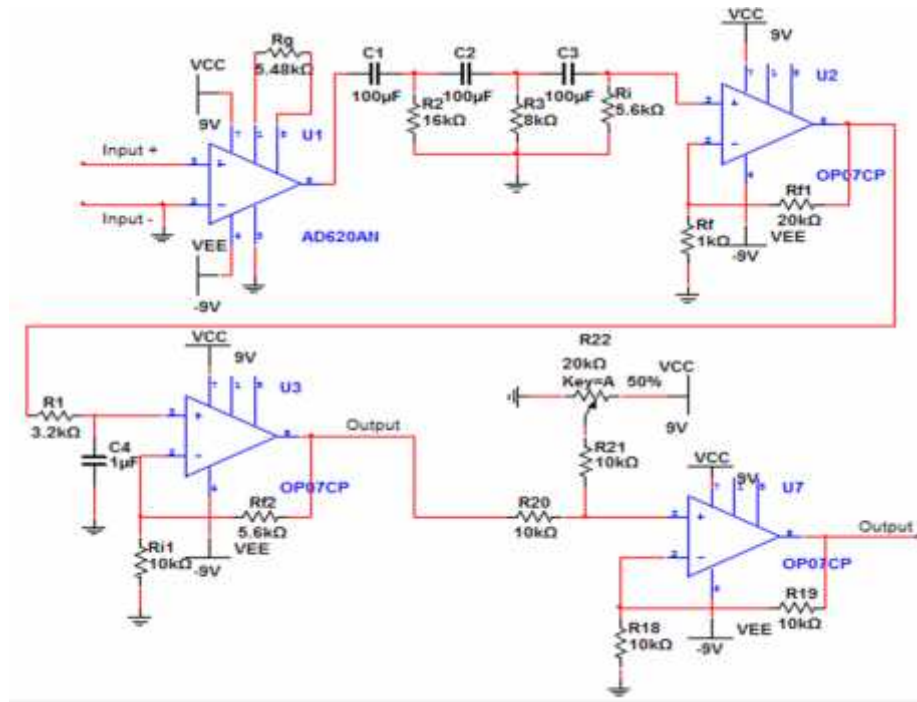
Dengan adanya rangkaian seperti gambar 12 sinyal akan dapat terbaca oleh osiloskop maupun ADC, karena rangkaian ini akan mengatur sinyal yang di bawah nol dan di atas nol dengan cara mengubah-ubah nilai potensiomernya.

### ***Electromyography (EMG)***

*Electromyographic* adalah sinyal yang dihasilkan oleh otot yang mengandung informasi tentang keadaan otot tersebut. Peristiwa peristiwa listrik yang terjadi pada otot dapat direkam oleh alat *electromyography*[ 13 ]. Sinyal EMG digunakan dalam aplikasi klinis dan biomedis[ 2 ].

IC utama dalam penelitian ini menggunakan AD620AN yang mempunyai presisi untuk penguatan sebuah sinyal yang lemah. Selain AD620AN adapula IC OP07CP yang digunakan sebagai penyaring sinyal atau Filter frekuensi, karena frekuensi yang dihasilkan oleh rangkaian penguat tidak menentu, sehingga diperlukan rangkaian untuk mengkondisikan sinyal tersebut. Dalam penelitian ini menggunakan dua filter frekuensi yaitu HPF sebagai pengkondisi sinyal rendah, sedangkan LPF digunakan sebagai

pengkondisi sinyal tinggi sehingga sinyal yang terbaca berada diantara *range* sekitar 0,28 Hz – 50Hz. Dari hasil pembahasan blok rangkaian maka terbentuklah suatu sistem yang dapat merekam aktifitas listrik dalam tubuh manusia yaitu *Electromyography* (EMG). Penggabungan rangkaian dilakukan seperti **Gambar 6**.



**Gambar 6.** Rangkaian total EMG

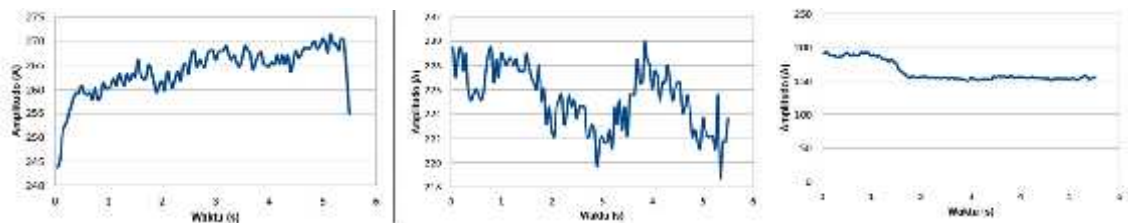
Sinyal biolistrik yang terdeteksi oleh elektroda akan masuk langsung ke rangkaian penguat instrumentasi dan akan mengalami perubahan sinyal yang akan berpengaruh pada frekuensi dan amplitudo. Kemudian keluaran sinyal dari penguat akan masuk ke rangkaian *high pass filter* yang akan memotong sinyal kecil yang kurang dari 0,28 Hz, dalam rangkaian ini sinyal akan dikuatkan dengan rangkaian penguat *non-inverting* dengan 21 kali penguatan. Selanjutnya sinyal keluaran dari HPF akan dilanjutkan ke rangkaian LPF dan akan mengalami pemotongan frekuensi yang tinggi sehingga frekuensi yang teraca hanya 50 Hz. Sinyal dikondisikan dengan menggunakan rangkaian *level shifter* yang akan menggeser amplitudo. Kemudian dilanjutkan dengan pengujian rangkaian menggunakan *interface* melalui mikrokontroler Arduino.

## HASIL DAN PEMBAHASAN

Dari hasil yang telah dilakukan secara teori dan simulasi di dapat nilai *gain* pada rangkaian penguat sebesar 10,19 dB. Hasil penguatan ini dibuktikan dengan grafik dari simulasi yang telah dibuat.

Pengujian rangkaian HPF secara simulasi telah membuktikan bahwa sinyal yang memiliki frekuensi rendah akan ter *cut-off* . Frekuensi dibawah 0,28 Hz terblok dan frekuensi diatas 0,28 Hz yang akan diloloskan. Setelah sinyal melewati rangkaian HPF selanjutnya akan di filter kembali menggunakan LPF. Pada bagian ini frekuensi di atas 50 Hz akan ditahan dan frekuensi di bawah 50 Hz akan diloloskan. Dengan kedua rangkaian filter ini frekuensi sinyal akan ada pada rentang frekuensi dari 0.28-50 Hz.

Pengujian secara eksperimen rangkaian EMG dilakukan ketika kondisi kedua tangan sedang tenang, kedua tangan mengepal, kedua tangan terbuka, tangan kanan sedang mengepal tangan kiri membuka serta ketika tangan kiri mengepal sedang tangan kanan membuka. Hasil pengujian data EMG diperoleh melalui interface komputer menggunakan Python.

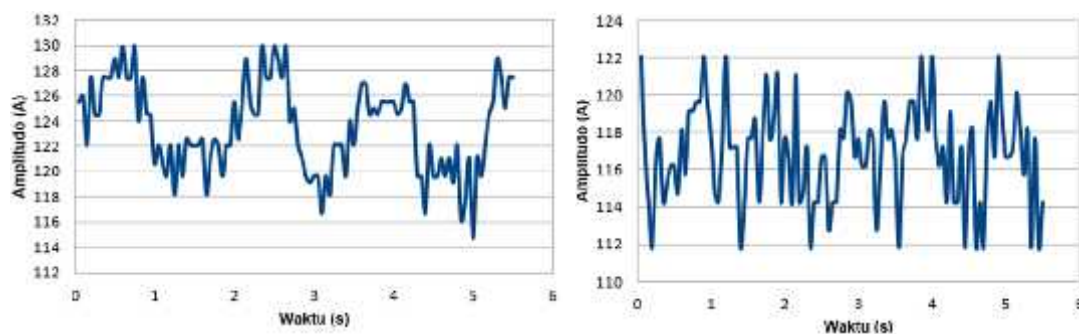


**Gambar 8.** Pengujian Ketika Kedua Tangan dalam Keadaan (a)Tenang (b)Mengepal (c) Terbuka

Dalam kondisi kedua tangan tenang, amplitudo mengalami kenaikan, karena posisi tangan berada dibawah sehingga potensi dari sinyal tersebut akan berbeda dan cenderung memiliki amplitudo yang besar yang relatif stabil pada nilai tertentu. Dari grafik diatas dapat diamati amplitudo tidak banyak perubahan, hal ini berarti frekuensi kecil ketika tangan tidak dalam aktivitas. Sedangkan dalam kondisi lain ketika tangan mengepal amplitudo dari sinyal tersebut akan beresilasi secara acak seperti terlihat pada **Gambar 8**. Ketika tangan dalam keadaan mengepal dan beraktivitas keras maka grafik akan berubah.

Bentuk sinyal akan berubah sesuai dengan keadan otot yang melaukan aktivitas. Pengujian selanjutnya dengan kondisi tangan kanan mengepal dan tangan kiri membuka, hasil dari pengujian ini dapat dilihat pada **Gambar 9(a)**.





**Gambar 9.** Pengujian Ketika (a) Kanan Mengepal dan Tangan Kiri Membuka dan (b) kebalikannya

Grafik pada keadaan ini frekuensinya menjadi lebih besar dibanding kondisi sebelumnya karena tangan kanan yang paling sering digunakan untuk segala aktivitas manusia. Sehingga frekuensi dari sinyal otot pun akan lebih besar dibanding dengan tangan kiri. Pengujian selanjutnya dengan keadaan tangan ketika tangan kiri mengepal dan tangan kanan membuka, hasil pengujian dapat dilihat pada **Gambar 9 (b)**.

Frekuensi dari tangan kiri akan lebih besar dari tangan kanan karena aktivitas otot dipergelangan tangan kiri lebih besar saat mengepal dibandingkan tangan kanan yang sedang terbuka. Tetapi pada percobaan ini amplitudo lebih kecil karena otot dari tangan kiri yang menjadi objek mempunyai sistem otot yang kaku sehingga frekuensinya akan berbeda dengan tangan kanan ketika mengepal. Pengujian selanjutnya ketika keadaan kedua tangan membuka. Pada **Gambar 8(c)** membuktikan ketika tangan membuka frekuensi menjadi kecil, hal ini karena otot disekitar pergelangan tangan tidak terlalu berkontraksi, sehingga otot yang beraktivitas hanya pada telapak tangan. Otot yang berkontraksi ketika tangan membuka adalah di sekitar telapak tangan bagian atas.

## KESIMPULAN

Dari hasil penelitian diketahui bahwa tubuh manusia memiliki aktivitas listrik dalam segala kegiatan. Aktivitas listrik ini terjadi diseluruh bagian tubuh baik itu di otak, otot dan di jantung. Frekuensi dari setiap kegiatan yang dilakukan pasti akan berbeda, hal ini dapat diketahui dengan elektroda yang dipasang pada kulit. Hasil dari percobaan rangkaian EMG frekuensi dari setiap gerakan yang dilakukan oleh otot tangan semua berbeda. Fungsi dari EMG dapat digunakan untuk mengetahui penyakit yang ada pada sistem syaraf manusia dan dapat dijadikan sebuah kontrol untuk mengendalikan alat. Nilai amplitudo rata-rata yang didapat setelah melalui rangkaian *electromyography* (EMG) yaitu ketika dalam

keadaan santai adalah 2,63880 Volt, ketika tangan mengepal 2,25289 Volt ketika tangan membuka 1,6381 Volt, tangan kanan membuka dan tangan kiri mengepal 1,16864 Volt dan ketika tangan kanan mengepal dan tangan kiri membuka 1,23486 Volt. Posisi tangan ketika berada di bawah potensialnya akan lebih besar dibandingkan dengan tangan diatas, sehingga pada penelitian ini nilai amplitudo ketika santai lebih besar.

## UCAPAN TERIMA KASIH

Penelitian ini didanai oleh Kementerian Agama Republik Indonesia

## REFERENSI

- [1] P. S. Wardana and A. Arifin, “*Instrumentasi dan Pendeteksian Sinyal EMG Dinamik selama Elbow Joint Bergerak,*” pp. 1–5, 2012.
- [2] Nomiyasari, Ratna Adil, Paulus Susetyo W, “*Perancangan Dan Pembuatan ECG dan EMG Dalm Satu Unit PC. Sub Judul: Pembuatan Rangkaian EMG dan Software Emg Pada Pc*”. Artikel Jurusan Teknik Elektronika, Politeknik Elektronika Negeri Surabaya. “1 , 2 , 3 4,” pp. 1–9. 2011.
- [3] O. Andriawan, E. Putera, and I. S. Faradisa, “Rancang Bangun Electroencephalograph ( EEG ) Sebagai Perekam Dan Pendeteksi Sinyal Biolistrik Otak Yang Terintegrasi Dengan PC Berbasis Mikrokontroler ATMEGA8535,” vol. 2, no. 1, pp. 8–13, 2011.
- [4] A. W. Saputra, P. S. W, I. R. Rokhana, I. Kemalasari, and K. P. Sukolilo, “*Robot Lengan 3 Dof Dengan Input Sinyal EMG*. Jurusan Teknik Elektronika , Politeknik Elektronika Negeri Surabaya.”
- [5] M. Genisa, Y. Zulhamidah, E. Syam, and C. Kerja, “*Karakterisasi dan Digitalisasi Frekuensi Signal EEG,*” vol. 2, no. 1, pp. 116–119, 2010.
- [6] B. E. Company-bosch, “*ECG Front-End Design is Simplified with MicroConverter* ®,” pp. 1–5, 2003.
- [7] T. Carlson and Jos e del R. Mill an “*Brain–Controlled Wheelchairs: A Robotic Architecture*”. *IEEE Robotics and Automation Magazine*. 20(1): 65 – 73, March 2013. DOI: 10.1109/MRA.2012.2229936
- [8] Audrey S. Royer , Alexander J. Doud, Minn L. Rose, and Bin He “*EEG Control of a Virtual Helicopter in 3-Dimensional Space Using Intelligent Control Strategies*”. *TNSRE-2010-00104.R2*. IEEE.
- [9] Christian J Bell, Pradeep Shenoy, Rawichote Chalodhorn and Rajesh P N Rao

- “Control of a humanoid robot by a noninvasive brain–computer interface in humans”. IOP PUBLISHING. JOURNAL OF NEURAL ENGINEERING. Doi:10.1088/1741-2560/5/2/012 J. Neural Eng. 5 (2008) 214–220. Department of Computer Science and Engineering, University of Washington, Seattle, WA 98195, USA.
- [10] [http](#), “*Elektromiografi (EMG) Mankbore’s Blog.*” Di akses pada 29 November 2015
- [11] O. Ellys, K. Pramartaningthya, and M. S. Muntini, “*Optimasi Rancangan Filter Bandpass Aktif Untuk Sinyal Lemah Menggunakan Algoritma Genetik Studi Kasus : Sinyal EEG.*” Artikel
- [12] D. Permana. “*Simulasi Dan Analisis Rancang Bangun Elektrokardiograf (EKG) Serta Aplikasinya Dalam Monitoring Detak Jantung*”. Skripsi, UIN Bandung. 2014