



Model Aljabar *Max Plus* dan *Petri Net* Pada Sistem Pelayanan Pendaftaran Ujian Akhir Semester

Dewi Nurmalitasari, Maya Rayungsari

STKIP PGRI Pasuruan
dewinurmalitasari31@gmail.com

Abstrak

Bagian administrasi akademik langsung berhubungan dengan mahasiswa sehingga layanan akademik di STKIP PGRI Pasuruan perlu mendapatkan perhatian yang lebih guna untuk mewujudkan tingkat kepuasan yang optimal bagi mahasiswa. Namun hal ini kontradiktif dengan masih banyaknya mahasiswa STKIP PGRI Pasuruan yang bingung pada alur system pelayanan pendaftaran ujian akhir semester baik dari system pembayaran, sistem online, verifikasi data ke BAU dan BAAK terutama pada mahasiswa baru yang dikarenakan system pendaftarannya berbeda dengan mahasiswa angkatan lama. Tujuan penelitian ini adalah diperoleh estimasi waktu dan hasil analisis jadwal menggunakan pendekatan aljabar *Max Plus* dari alur *Petri Net* pada pelayanan pendaftaran ujian akhir semester di STKIP PGRI Pasuruan menggunakan aljabar *Max Plus*. Hasil penelitian ini diperoleh estimasi waktu dari mahasiswa memulai pendaftaran sampai mahasiswa terdaftar sebagai peserta uas.

Kata kunci: Aljabar *Max Plus*; Sistem Pelayanan Pendaftaran; Jadwal; *Petri Net*

Abstract

The academic administration is directly connected with college students so the academic services need attention to realize optimal. Many college students of STKIP PGRI Pasuruan who was distracted about the plot of final exam registration service system such as payment system, online to SIA, and verification of data to BAU and BAAK. Everything happened due to differences registration system between junior and senior college student. This research aimed to get analysis schedule of final exam registration service system in STKIP PGRI Pasuruan. The result obtained the estimated time of the college student when they started registration until registered as a participant.

Keywords: *Max Plus* Algebra; Registration Service System; Schedule; *Petri Net*

A. Pendahuluan

Perkembangan teknologi dan informasi juga semakin mempengaruhi perkembangan ilmu matematika. Bahkan salah satu perkembangan matematika di bidang aljabar adalah pada penjadwalan mata kuliah pada perguruan tinggi. STKIP PGRI Pasuruan merupakan salah satu jenis perguruan tinggi yang mempunyai misi untuk menghasilkan tenaga kependidikan terutama tenaga guru. Dalam merealisasikan misi tersebut, STKIP PGRI Pasuruan dituntut untuk menyelenggarakan pendidikan dan pengajaran, penelitian, dan pengabdian masyarakat sesuai dengan peraturan perundang-undangan yang berlaku. Selain itu, STKIP PGRI Pasuruan juga terus memberikan pelayanan administrasi akademik yang optimal guna mewujudkan keberhasilan sebagai perguruan tinggi.

Bagian administrasi akademik langsung berhubungan dengan mahasiswa sehingga layanan akademik di STKIP PGRI Pasuruan perlu mendapatkan perhatian yang lebih guna untuk mewujudkan tingkat kepuasan yang optimal bagi mahasiswa, dikarenakan pada penelitian oleh Arimawati (2013:4) bahwa kepuasan mahasiswa harus menjadi dasar dari keputusan manajemen, sehingga perguruan tinggi harus menjadikan peningkatan kepuasan mahasiswa sebagai suatu sasaran yang mendasar. Namun demikian sampai sekarang masih sering diketahui adanya keluhan-keluhan dari mahasiswa baik masalah dengan pembayaran ke bank yang harus antri jika saldo rekening tidak mencukupi, masalah koneksi internet yang sering terjadi gangguan bahkan server sibuk ketika akses Sistem Informasi Akademik (SIA), pelayanan penyerahan bukti pembayaran yang harus antri dan sebagainya. Sehingga tidak jarang ditemui antrian panjang pelayanan penyerahan bukti pembayaran pada bagian administrasi karena mahasiswa yang datang jumlahnya banyak dibandingkan dengan fasilitas layanan yang ada yang sesuai dengan penelitian yang dilakukan Widiarni (2016:2) bahwa antrian dapat terjadi karena banyaknya pelanggan yang dilayani melebihi kapasitas pelayanan yang terjadi.

Ada banyak metode yang bisa diterapkan dalam membuat sistem pelayanan penjadwalan salah satunya yaitu aljabar *Max Plus*. Menurut Hasanah (2015:76) bahwa Aljabar maxplus berperan penting dalam menyelesaikan masalah yang berkaitan dengan teori graf, kombinatorika, teori sistem, teori antrian dan stokastik. Pendekatan aljabar *Max Plus* dapat diterapkan dalam menganalisa sifat suatu sistem seperti dalam menyelesaikan masalah penjadwalan jaringan transportasi, sistem produksi sederhana dan sebagainya dikarenakan berkaitan dengan teori spektral, teori graf, dan teori antrian yang tidak dapat diselesaikan dengan aljabar biasa. Seperti penerapan pada bidang transportasi yaitu pada penelitian oleh Fahim (2013:6) yang menggunakan aljabar maxplus pada penjadwalan *busway* yang diintegrasikan dengan kereta api komuter, penelitian oleh Putri dan Cahyaningtyas (2017:61) yang menggunakan aljabar maxplus pada pengintegrasian tiga moda transportasi surabaya-denpasar dan penelitian oleh Winarni (2011:204). Pada bidang produksi, seperti penelitian oleh Mustofa (2012:89) dapat diterapkan pada optimasi jadwal pemesanan bakpia bathok 25 serta Sierliawati (2014:89) yang melakukan penelitian tentang penjadwalan distribusi pasokan bahan bakar minyak menggunakan aljabar maxplus. Pada bidang pelayanan, Widayanti (2012:37) yang menerapkan aljabar maxplus pada penjadwalan pelayanan PLN. Aljabar *Max Plus* juga erat kaitannya dengan bentuk matriks tak tereduksi atau tereduksi menurut Azizah (2017:8). Pendekatan aljabar *Max Plus* juga dapat digunakan dalam menganalisis penjadwalan dari alur *petri net* yang telah dibuat. Menurut Subiono (2015:111), Petri net event berkaitan dengan transisi. Agar suatu event dapat terjadi, beberapa keadaan harus dipenuhi terlebih dahulu. Informasi mengenai event dan keadaan ini masing-masing

dinyatakan dengan transisi dan place. Menurut Filliani (2013:1) Petri Net akan memodelkan antrian dalam sistem pelayanan ke dalam bentuk diskrit. Petri Net juga banyak diterapkan pada berbagai bidang seperti bidang produksi pada penelitian Komsiyah (2012:163) yang menerapkan petri net pada model Petri Net tak berwaktu pada sistem produksi, dan penelitian oleh Aini (2017:138) yang memodelkan petri net pada sistem pelayanan pembuatan surat izin mengemudi (SIM).

Pada Penelitian ini, penulis mencoba untuk mengestimasi waktu menggunakan pendekatan aljabar *Max Plus* dari alur *Petri Net* pelayanan pendaftaran ujian akhir semester di STKIP PGRI Pasuruan.

B. Metode Penelitian

Penelitian ini mengambil data alur pelayanan pendaftaran ujian akhir semester di STKIP PGRI Pasuruan. Teknik pengumpulan data menggunakan teknik wawancara dan observasi sehingga didapatkan alur dan jadwal tahap pendaftaran ujian akhir semester di STKIP PGRI Pasuruan.

Alur yang didapatkan kemudian dimodelkan menggunakan *Petri Net* yang kemudian dianalisis perhitungan estimasi waktunya menggunakan aljabar *Max Plus* sehingga didapatkan estimasi jadwal pelayanan.

Berikut ini disajikan tahapan penelitian sebagai berikut ini:

1. Studi Literatur

Pada tahap ini diawali dengan mempelajari referensi penunjang penelitian baik teori Aljabar Max-Plus dan *Petri Net* yang didapat dari buku-buku literatur, jurnal ilmiah dan artikel dari internet.

2. Mengumpulkan data

Pada tahap ini dilakukan pengumpulan data sekunder yang diperlukan seperti data alur pelayanan pendaftaran ujian akhir semester di STKIP PGRI Pasuruan dengan data alur semester ganjil dan genap dianggap sama.

3. Menyusun Alur *Petri Net*

Pada tahap ini akan dilakukan penyusunan alur *Petri Net* dari data yang telah diperoleh sebelumnya yaitu data alur pelayanan pendaftaran ujian akhir semester di STKIP PGRI Pasuruan.

4. Membuat model Aljabar *Max Plus*.

Pada tahap ini membuat model system pelayanan pendaftaran ujian akhir semester dari alur *Petri Net* yang telah dibuat.

5. Simulasi dan hasil

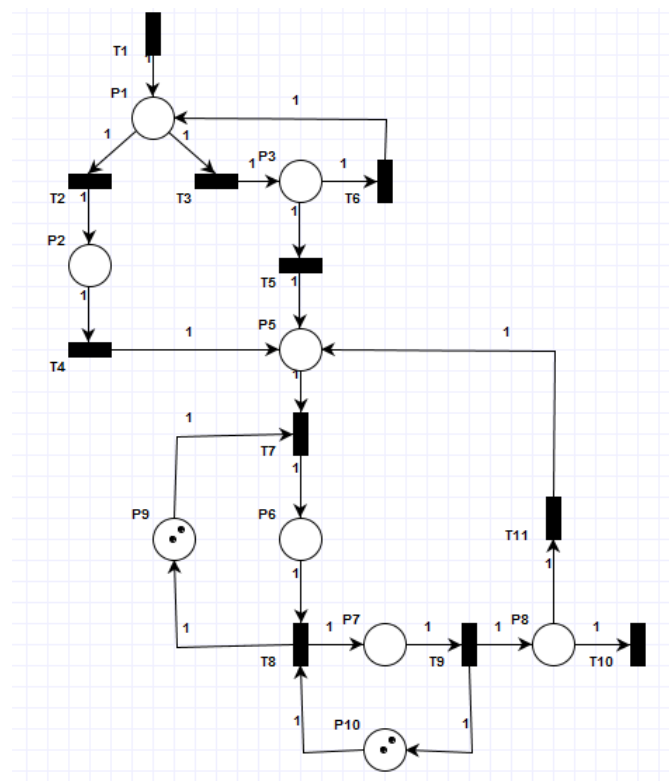
Pada tahap ini, model system pelayanan pendaftaran ujian akhir semester yang telah diperoleh kemudian disimulasikan menggunakan perangkat lunak *Pipe* 4.3.0 dan software *Scilab* 5.5.2 sehingga memperoleh penjadwalan waktu sehingga lebih lanjut akan dapat memperoleh berapa waktu pelayanan yang optimal.

6. Penulisan laporan penelitian

Pada tahap ini, dilakukan penulisan hasil penelitian yang dilakukan mulai dari tahap studi literatur, data yang terkumpul dan analisis hasil simulasi dari model sistem pelayanan pendaftaran ujian akhir semester di STKIP PGRI Pasuruan.

C. Hasil Dan Pembahasan

Untuk mengetahui lama waktu dan waktu berakhirnya pelayanan pendaftaran ujian akhir semester di STKIP PGRI Pasuruan, maka model alur *Petri Net* dari sistem pelayanan UAS diselesaikan dengan model aljabar *Max Plus* yang sebelumnya terlebih dahulu diberikan definisi variabel-variabel yang digunakan dalam model *Petri Net* yang telah dibuat.



Gambar 1. Desain *Petri Net* Pada Sistem Pelayanan Pendaftaran UAS saat ke-k

Berikut ini disajikan keterangan variabel-variabel yang menunjukkan waktu, sebagai berikut:

$T_1(k)$ = Waktu mahasiswa datang saat ke- k

$T_2(k)$ = Waktu proses pembayaran uas secara manual saat ke- k

$T_3(k)$ = Waktu proses pembayaran uas secara *auto debet* saat ke- k

$T_4(k)$ = Waktu proses pembayaran di bank saat ke- k

$T_5(k)$ = Waktu saldo rekening cukup saat ke- k

$T_6(k)$ = Waktu saldo rekening tidak cukup saat ke- k

$T_7(k)$ = Waktu konfirmasi BAU saat ke- k

$T_8(k)$ = Waktu konfirmasi BAAK saat ke- k

$T_9(k)$ = Waktu online SIA saat ke- k

$T_{10}(k)$ = Waktu berhasil terdaftar sebagai peserta uas saat ke- k

$T_{11}(k)$ = Waktu online SIA gagal saat ke- k

Adapaun variabel-variabel yang menunjukkan lama waktu dalam menjalankan setiap prosesnya adalah:

$v_{T_1,k}$ = lamanya proses mahasiswa datang

$v_{T_2,k}$ = lamanya proses pembayaran uas secara manual

$v_{T_3,k}$ = lamanya proses pembayaran uas secara *auto debet*

$v_{T_4,k}$ = lamanya proses pembayaran di bank

$v_{T_5,k}$ = lamanya proses dinyatakan saldo rekening cukup

$v_{T_6,k}$ = lamanya proses dinyatakan saldo rekening tidak cukup

$v_{T_7,k}$ = lamanya proses konfirmasi BAU

$v_{T_8,k}$ = lamanya proses konfirmasi BAAK

$v_{T_9,k}$ = lamanya proses online SIA

$v_{T_{10},k}$ = lamanya proses dinyatakan berhasil terdaftar sebagai peserta uas

$v_{T_{11},k}$ = lamanya proses online SIA gagal dan kembali ke BAU untuk verifikasi data

Variabel-variabel tersebut digunakan untuk membentuk model aljabar *Max Plus* yang disajikan sebagai berikut:

$$T_1(k) = v_{T_1,k} \otimes T_1(k-1)$$

$$\begin{aligned} T_4(k) &= v_{T_4,k} \otimes T_2(k) \\ &= v_{T_4,k} \otimes v_{T_2,k} \otimes v_{T_1,k} \otimes T_1(k-1) \oplus v_{T_4,k} \otimes v_{T_2,k} \otimes T_6(k-1) \end{aligned}$$

$$\begin{aligned} T_5(k) &= v_{T_5,k} \otimes T_3(k) \\ &= v_{T_5,k} \otimes v_{T_3,k} \otimes v_{T_1,k} \otimes T_1(k-1) \oplus v_{T_5,k} \otimes v_{T_3,k} \otimes T_6(k-1) \end{aligned}$$

$$\begin{aligned} T_7(k) &= v_{T_7,k} \otimes (T_4(k) \oplus T_5(k) \oplus T_{11}(k-1) \oplus T_8(k-1)) \\ &= \left(v_{T_7,k} \otimes v_{T_4,k} \otimes v_{T_2,k} \otimes v_{T_1,k} \otimes T_1(k-1) \oplus v_{T_7,k} \otimes v_{T_4,k} \otimes v_{T_2,k} \otimes T_6(k-1) \right) \\ &\quad \oplus \left(v_{T_7,k} \otimes v_{T_5,k} \otimes v_{T_3,k} \otimes v_{T_1,k} \otimes T_1(k-1) \oplus v_{T_7,k} \otimes v_{T_5,k} \otimes v_{T_3,k} \otimes T_6(k-1) \right) \\ &\quad \oplus \left(v_{T_7,k} \otimes (T_{11}(k-1) \oplus T_8(k-1)) \right) \end{aligned}$$

$$\begin{aligned} T_8(k) &= v_{T_8,k} \otimes (T_7(k) \oplus T_9(k-1)) \\ &= \left(\left(v_{T_8,k} \otimes v_{T_7,k} \otimes v_{T_4,k} \otimes v_{T_2,k} \otimes v_{T_1,k} \otimes T_1(k-1) \oplus v_{T_8,k} \otimes v_{T_7,k} \otimes v_{T_4,k} \otimes v_{T_2,k} \otimes T_6(k-1) \right) \right. \\ &\quad \left. \oplus \left(v_{T_8,k} \otimes v_{T_7,k} \otimes v_{T_5,k} \otimes v_{T_3,k} \otimes v_{T_1,k} \otimes T_1(k-1) \oplus v_{T_8,k} \otimes v_{T_7,k} \otimes v_{T_5,k} \otimes v_{T_3,k} \otimes T_6(k-1) \right) \right) \\ &\quad \oplus \left(v_{T_8,k} \otimes v_{T_7,k} \otimes (T_{11}(k-1) \oplus T_8(k-1)) \right) \oplus (v_{T_8,k} \otimes T_9(k-1)) \end{aligned}$$

$$T_9(k) = v_{T_9,k} \otimes T_8(k)$$

$$\begin{aligned} &= \left(v_{T_9,k} \otimes v_{T_8,k} \otimes v_{T_7,k} \otimes v_{T_4,k} \otimes v_{T_2,k} \otimes v_{T_1,k} \otimes T_1(k-1) \oplus v_{T_9,k} \otimes v_{T_8,k} \otimes v_{T_7,k} \otimes v_{T_4,k} \otimes v_{T_2,k} \otimes T_6(k-1) \right) \\ &\quad \oplus \left(\left(v_{T_9,k} \otimes v_{T_8,k} \otimes v_{T_7,k} \otimes v_{T_5,k} \otimes v_{T_3,k} \otimes v_{T_1,k} \otimes T_1(k-1) \oplus v_{T_9,k} \otimes v_{T_8,k} \otimes v_{T_7,k} \otimes v_{T_5,k} \otimes v_{T_3,k} \otimes T_6(k-1) \right) \right. \\ &\quad \left. \oplus \left(v_{T_9,k} \otimes v_{T_8,k} \otimes v_{T_7,k} \otimes (T_{11}(k-1) \oplus T_8(k-1)) \right) \oplus v_{T_9,k} \otimes v_{T_8,k} \otimes (v_{T_7,k} \otimes T_8(k-1)) \right) \\ &\quad \left. \oplus (v_{T_9,k} \otimes v_{T_8,k} \otimes T_9(k-1)) \right) \end{aligned}$$

$$\begin{aligned}
 T_{10}(k) &= v_{T_{10},k} \otimes T_9(k) \\
 &= \left(v_{T_{10},k} \otimes v_{T_9,k} \otimes v_{T_8,k} \otimes v_{T_7,k} \otimes v_{T_4,k} \otimes v_{T_2,k} \otimes v_{T_1,k} \otimes T_1(k) \right. \\
 &\quad \left. - 1 \right) \oplus v_{T_{10},k} \otimes v_{T_9,k} \otimes v_{T_8,k} \otimes v_{T_7,k} \otimes v_{T_4,k} \otimes v_{T_2,k} \otimes T_6(k) \\
 &\quad \left. - 1 \right) \oplus \left(\left(v_{T_{10},k} \otimes v_{T_9,k} \otimes v_{T_8,k} \otimes v_{T_7,k} \otimes v_{T_5,k} \otimes v_{T_3,k} \otimes v_{T_1,k} \otimes T_1(k) \right. \right. \\
 &\quad \left. \left. - 1 \right) \oplus v_{T_{10},k} \otimes v_{T_9,k} \otimes v_{T_8,k} \otimes v_{T_7,k} \otimes v_{T_5,k} \otimes v_{T_3,k} \otimes T_6(k) \right. \\
 &\quad \left. - 1 \right) \oplus \left(v_{T_{10},k} \otimes v_{T_9,k} \otimes v_{T_8,k} \otimes v_{T_7,k} \otimes (T_{11}(k) \right. \\
 &\quad \left. - 1) \right) \oplus v_{T_{10},k} \otimes v_{T_9,k} \otimes v_{T_8,k} \otimes (v_{T_7,k} \otimes T_8(k) \\
 &\quad \left. - 1) \right) \oplus (v_{T_{10},k} \otimes v_{T_9,k} \otimes v_{T_8,k} \otimes v_{T_8,k} \otimes T_9(k - 1))
 \end{aligned}$$

sehingga diperoleh jadwal lamanya pelayanan

$$\begin{pmatrix} T_1(k) \\ T_4(k) \\ T_5(k) \\ T_7(k) \\ T_8(k) \\ T_9(k) \\ T_{10}(k) \end{pmatrix} = \begin{pmatrix} v_{T_{10},k} & a & a & a & a & a & a \\ b & a & c & a & a & a & a \\ d & a & e & a & a & a & a \\ l & a & m & v_{T_7,k} & a & a & v_{T_7,k} \\ j & a & n & k & v_{T_8,k} & a & k \\ q & a & u & p & r & a & p \\ x & a & \sigma & z & y & a & o \end{pmatrix} \otimes \begin{pmatrix} T_1(k-1) \\ T_4(k-1) \\ T_6(k-1) \\ T_8(k-1) \\ T_9(k-1) \\ T_{10}(k-1) \\ T_{11}(k-1) \end{pmatrix}$$

Dengan keterangan sebagai berikut ini:

$$\begin{aligned}
 b &= v_{T_4,k} \otimes v_{T_2,k} \otimes v_{T_1,k} & c &= v_{T_4,k} \otimes v_{T_2,k} & d &= v_{T_5,k} \otimes v_{T_3,k} \otimes v_{T_1,k} \\
 e &= v_{T_5,k} \otimes v_{T_3,k} & f &= v_{T_7,k} \otimes b & g &= v_{T_7,k} \otimes c \\
 h &= v_{T_7,k} \otimes d & i &= v_{T_7,k} \otimes e & l &= h \oplus f \\
 m &= g \oplus i & j &= v_{T_8,k} \otimes (f \oplus h) & k &= v_{T_7,k} \otimes v_{T_8,k} \\
 n &= r \otimes (g \oplus i) & p &= v_{T_9,k} \otimes k & q &= v_{T_9,k} \otimes k(b \oplus d) \\
 s &= r \otimes g & t &= r \otimes i & r &= v_{T_9,k} \otimes v_{T_8,k} \\
 u &= s \oplus t & v &= v_{T_{10},k} \otimes r \otimes f & w &= v_{T_{10},k} \otimes r \otimes h \\
 x &= v \oplus w & o &= v_{T_{10},k} \otimes r \otimes v_{T_7,k} & y &= v_{T_{10},k} \otimes r \\
 z &= y \otimes v_{T_7,k} & \sigma &= (o \otimes c) \oplus (o \otimes e) & a &= \varepsilon
 \end{aligned}$$

Selanjutnya misalkan diberikan lamanya waktu proses (dalam menit) tiap tahap maka akan diperoleh hasil sebagai berikut ini:

$$\begin{aligned} v_{T_1,k} &= 5 & v_{T_2,k} &= 5 \\ v_{T_3,k} &= 5 & v_{T_4,k} &= 30 \\ v_{T_5,k} &= 5 & v_{T_7,k} &= 30 \\ v_{T_8,k} &= 45 & v_{T_9,k} &= 15 \\ v_{T_{10},k} &= 5 & v_{T_{11},k} &= 5 \end{aligned}$$

Dengan keadaan awal

$$\begin{pmatrix} T_1(0) \\ T_4(0) \\ T_5(0) \\ T_7(0) \\ T_8(0) \\ T_9(0) \\ T_{10}(0) \end{pmatrix} = \begin{pmatrix} 0 \\ 0 \\ 0 \\ 0 \\ 0 \\ 0 \\ 0 \end{pmatrix}$$

Didapatkan

$$\begin{pmatrix} T_1(1) \\ T_4(1) \\ T_5(1) \\ T_7(1) \\ T_8(1) \\ T_9(1) \\ T_{10}(1) \end{pmatrix} = \begin{pmatrix} 5 & \varepsilon & \varepsilon & \varepsilon & \varepsilon & \varepsilon & \varepsilon \\ 40 & \varepsilon & 35 & \varepsilon & \varepsilon & \varepsilon & \varepsilon \\ 15 & \varepsilon & 10 & \varepsilon & \varepsilon & \varepsilon & \varepsilon \\ 70 & \varepsilon & 75 & 30 & \varepsilon & \varepsilon & 30 \\ 115 & \varepsilon & 135 & 75 & 45 & \varepsilon & 75 \\ 135 & \varepsilon & 135 & 90 & 60 & \varepsilon & 90 \\ 135 & 130 & 95 & 95 & 65 & \varepsilon & 95 \end{pmatrix} \otimes \begin{pmatrix} 0 \\ 0 \\ 0 \\ 0 \\ 0 \\ 0 \\ 0 \end{pmatrix} = \begin{pmatrix} 5 \\ 40 \\ 15 \\ 75 \\ 135 \\ 135 \\ 135 \end{pmatrix}$$

Berdasarkan hasil perhitungan tersebut dapat diperoleh bahwa $T_1(1) = 5$ menit menunjukkan bahwa waktu mahasiswa datang saat pertama yaitu 5 menit, $T_4(1) = 40$ menit menunjukkan bahwa waktu mahasiswa melakukan proses pembayaran di bank saat pertama yaitu 40 menit setelah waktu kedatangan, $T_5(1) = 15$ menit menunjukkan bahwa waktu saat saldo mahasiswa dinyatakan cukup yaitu 15 menit setelah waktu kedatangan, $T_7(1) = 75$ menit menunjukkan bahwa waktu mahasiswa melakukan konfirmasi ke BAU yaitu 75 menit setelah waktu kedatangan, $T_8(1) = 135$ menit menunjukkan bahwa waktu mahasiswa melakukan konfirmasi ke BAAK yaitu 135 menit setelah waktu kedatangan, $T_9(1) = 135$ menit menunjukkan bahwa waktu mahasiswa online SIA yaitu 135 menit setelah waktu kedatangan, dan $T_{10}(1) = 135$ menit yaitu waktu mahasiswa berhasil terdaftar sebagai peserta uas adalah 135 menit setelah waktu kedatangan.

D. Simpulan

Analisis jadwal dari alur *Petri Net* pada sistem pelayanan pendaftaran ujian akhir semester (UAS) di STKIP PGRI Pasuruan yang telah dibuat dan dianalisis menggunakan model aljabar *Max Plus* diperoleh untuk satu kali proses pelayanan dari mahasiswa datang sampai mahasiswa dinyatakan telah terdaftar menjadi peserta UAS membutuhkan waktu 135 menit atau 2 jam 15 menit dari waktu kedatangan.

E. Daftar Pustaka

- Arifin, Mustofa, and Musthofa. (2012). Optimasi Jadwal Pemesanan Bakpia Pathok Jaya 25 Daerah Istimewa Yogyakarta Dengan Sistem Linear Max-plus Waktu Invariant. *Prosiding Seminar Nasional Matematika Dan Pendidikan Matematika UNY*, 978–79.
- Arimawati. (2013). Pengaruh Kualitas Pelayanan Kinerja Pegawai Administrasi Akademik Terhadap Kepuasan Mahasiswa Fakultas Ekonomika Dan Bisnis Universitas Diponegoro. *Skripsi*, 1–72.
- Azizah, Farah. (2017). Penggunaan Aljabar Maxplus Dan Petri Net Pada Penjadwalan Pemesanan Suku Cadang Komponen Mesin Kapal. *Tesis*, 1–94.
- Fahim, Kistosil. (2013). Aplikasi Aljabar Max-Plus Pada Pemodelan Dan Penjadwalan Busway Yang Diintegrasikan Dengan Kereta Api Komuter. *Jurnal Teknik POMITS Vol1*, 1–6.
- Hardiyanti, Siska Aprilia, Ika Yuniwati, dan Aprilia Divi Yustita. (2017). Bentuk Petri Net Dan Model Aljabar Maxplus Pada Sistem Pelayanan Pasien Rawat Jalan Rumah Sakit Al Huda Genteng, Banyuwangi. *Jurnal Gamatika Vol 3*, 1–8.
- Hasanah, Uswa., Putrawangsa, Susilahudin. (2017). Penggunaan Aljabar Maxplus Dalam Pembentukan Model Matematis Pada Sistem Penjadwalan Praktikum Laboratorium. *Jurnal Beta vol. 10*, 51–69.
- Komsiyah, Siti. (2012). Model Petri Net Tak Berwaktu Pada Sistem Produksi (Batch Plant) Dan Simulasinya Dengan Pipe2. *Jurnal Mat Stat vol. 12*, 152–64.
- Putri, Rani Kurnia, Sari Cahyaningtias. (2017). Universitas PGRI Adi Buana. Desain Petri-Net Untuk Mengintegrasikan Tiga Moda Transportasi Yang Menghubungkan Surabaya-Denpasar. *Didaktika*, 61–68.
- S, Aini. (2017). Pemodelan Sistem Pelayanan Penerbitan Surat Izin Mengemudi (SIM) Menggunakan Petri Net. *Technologi Science and Engineering Journal vol1*, 128–39.
- S, Filiansy, dkk. (2013). Aplikasi Petri Net Pada Sistem Pelayanan Pasien,

Jurnal Gamatika volume III, 147–54.

- Sierliawati, Widdya P. (2013). Rancangan Dan Analisis Penjadwalan Distribusi Pada Rantai Pasok Bahan Bakar Minyak Menggunakan Petri Net Dan Aljabar Max-Plus. *Prosiding Seminar Nasional Pascasarjana XIV-ITS*, 73–80.
- Subiono. (2015). Aljabar Min-Max Plus Dan Terapannya. *Buku Ajar Mata Kuliah Pilihan Pasca Sarjana Matematika*, 1–165.
- Widayanti, Dwina Nur. (2012). Penjadwalan Pelayanan Di PLN Dengan Menggunakan Petri Net Dan Aljabar Max-Plus. *Prosiding Seminar Nasional FMIPA Universitas Negeri Surabaya*, 33–38.
- Widiarni, Resti. (2016). Pembentukan Model Petri Net Dan Aljabar Max-plus Pada Alur Pelayanan Nasabah Bank. *Skripsi*, 1–81.
- Winarni. (2011). Penjadwalan Jalur Bus Dalam Kota Dengan Model Petrinet Dan Aljabar Max-Plus (Studi Kasus Busway Transjakarta). *Jurnal Cauchy Vol. 1*, 192–206.