

広帯域波長可変 GaAs 半導体レーザによる 1.3 μm 領域における アセチレン分子の振動回転スペクトルの解析

大塚智昭* 山下竜矢† 行谷時男† 西宮信夫‡ 鈴木正夫§

Vib-rotational Analysis on the Combination Bands of Acetylene in the 1.3 μm Region Using a Frequency Tunable GaAs Semiconductor Laser

Tomoaki OHTSUKA, Tatsuya YAMASHITA, Tokio YUKIYA,
Nobuo NISHIMIYA, and Masao SUZUKI

The vib-rotational spectrum of the $2\nu_1 + \nu_5$, $\nu_1 + \nu_2 + 3\nu_5$ and $\nu_1 + \nu_3 + 2\nu_4$ combination bands of acetylene were measured using a GaAs semiconductor laser at the wavenumber region from 7400 to 7700 cm^{-1} and the rotational fine structures of the P -, R - and Q -branches were assigned. The formulation describing the spectral line positions by a third order polynomial of $J(J+1)$ with the effective spectroscopic parameters of ν_0^{eff} , B_v^{eff} , D_v^{eff} and H_v^{eff} was obtained using second order perturbation theory to take the l -type resonance effect into consideration. The spectroscopic constants and the l -type doubling constants were calculated from the effective rotational parameters determined using a least squares fitting procedure for the e - and f -levels.

1 はじめに

近赤外線領域で発振する GaAs 半導体レーザの周波数を制御する実用的技術¹⁾が確立し、ついで Ti : サファイアレーザが市販されるとともに近赤外線領域ではアセチレン分子^{2, 3, 4)}, ハロゲン化沃素分子^{5, 6, 7)}, N_2^+ 分子⁸⁾やハロゲン化水素分子^{9, 10)}など数 100 ~ 1000 cm^{-1} の広い領域にわたって分子スペクトルのバンド構造を解明するレーザ分光の研究が展開されるようになったが、レーザの発振領域に制約があるため 0.85 μm より短波長側についての研究が多い。特に 1.3 ~ 1.5 μm の領域は光通信や光計測にとって重要な領域であって、特性の良い GaAs 半導体レーザが開発されているにもかかわらずレーザを用いた分光研究^{11, 12)}の例は少ない。半導体レーザは動作温度や注入電流によって発振周波数が変動するので、原子や分子のスペクトルを参照周波数標準として周波数を安定化する制御法が提案され、この研究が GaAs 半導体レーザの実用化された 1980 年当時より進められてきた¹³⁾⁻¹⁷⁾。この領域において、基本的分子種につい

てスペクトルアトラスを確定させることは分光研究の課題であるばかりでなく、レーザ制御の観点からも重要である。

一般には、2.5 μm より長波長側の赤外線領域では、分子の振動回転スペクトル¹⁸⁾が用いられ、0.85 μm より短波長側では、原子や分子の電子スペクトル^{19, 20)}が用いられている。1 ~ 2 μm の領域では、分子振動の倍音や結合音に基づく振動回転スペクトルが対象となるが、ハロゲン化水素のような 2 原子分子や水分子のような 3 原子分子ではスペクトルの領域が限定されてしまう。そこで、数 cm^{-1} の間隔でスペクトルが現れ、1.3 μm 領域のスペクトルについて部分的な知見が回折格子分光器や FT-IR 分光器による解析^{21, 22)}によって得られており、振動回転の微細構造を扱う理論精度^{23, 24)}の向上も期待できるアセチレン分子を選定した。

アセチレン分子は、図 1 に示す 3 つの伸縮振動と 2 つの変角振動を持ち、振動回転スペクトルが赤外線分光法やラマン分光法により解析され基準振動数、回転定数、遠心力歪定数などが表 1 のように決定されている²⁵⁾⁻²⁷⁾。

7400 ~ 7800 cm^{-1} 領域には図 2 に示すように 3 つの結合音の存在が知られている^{21, 22)}。 $\nu_1 + \nu_2 + 3\nu_5$ から $\nu_1 + \nu_3 + 2\nu_4$ を含む前後の領域には、 $\nu_2 + 2\nu_3 - \nu_5$,

* 菊水電子工業(株) † 工学研究科 電子工学専攻

‡ 電子工学科 助手 § 電子工学専攻 教授

1996 年 10 月 8 日 受理

$2\nu_3+3\nu_4-\nu_5$, $\nu_2+\nu_3+4\nu_5-\nu_4$ などのホットバンドのスペクトルが現れると推定できる. 図中記載したホットバンドの中心波数は, 低い次数の倍音や結合音を基礎に推定した値で, 高次の結合音では一般に $20 \sim 50 \text{ cm}^{-1}$ の不確定さがあり未だ帰属されていない. そこで, 最初のステップとして $2\nu_1+\nu_5$, $\nu_1+\nu_2+3\nu_5$ と $\nu_1+\nu_3+2\nu_4$ ¹¹⁾ のスペクトルを GaAs 半導体レーザーを用いて測定し, l 型二重項に関わる振動回転相互作用の解析によりバンド構造を解明し, 精度良い分光定数を決定した.

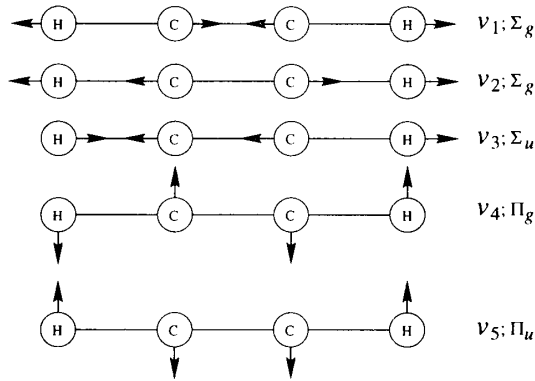


図 1: アセチレン分子の振動モード

表 1: C₂H₂ の振動数と基底状態の分光定数

ν_1 ²⁵⁾	3372.874	B_0 ²⁷⁾	1.17664686
ν_2 ²⁵⁾	1974.320	D_0 ²⁷⁾	1.62754×10^{-6}
ν_3 ²⁶⁾	3288.5807	H_0 ²⁷⁾	1.674×10^{-12}
ν_4 ²⁷⁾	612.090178		
ν_5 ²⁷⁾	730.332959		

in cm^{-1}

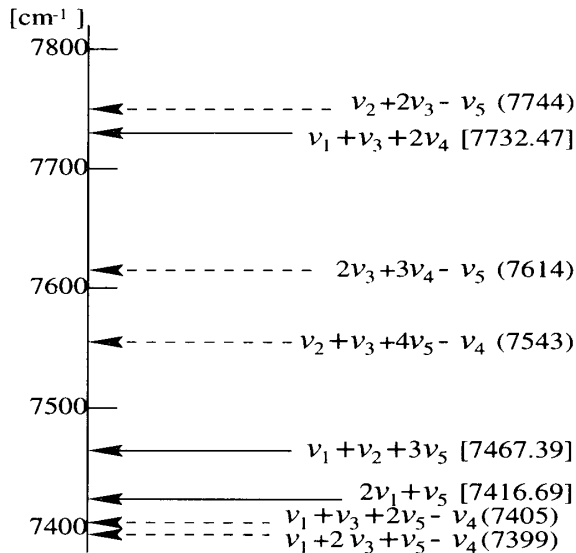


図 2: 7400~7800 cm^{-1} 領域の結合音

2 実験法

測定システムを構成するに当り, レーザ光源には 1.3 μm の光帰還型 GaAs 半導体レーザー発振装置 (New Fo-

cus Model 6148) を用い, 光検出系には計算機制御 Ti : サファイアレーザー分光装置^{7, 5)}と同じ形態のものを製作した. レーザの外部変調端子に 100 Hz のサイン波と掃引信号を加え, FM 変調するとともに 30 GHz の領域を周波数掃引した. 吸収信号は, 位相敏感検波増幅器により 2 次微分信号として検出した. 測定したスペクトルは, パーソナルコンピュータ (NEC 社 PC9801VX) を経由して EWS (Sun SS2) に転送した. 連続掃引幅は 30 GHz と限定されるが, この時系列のデータファイルを計算機により波数軸に変換し, これを集積しバンド構造を解明できるようにして, スペクトルを帰属するとともに分光定数を決定した^{6, 7, 28)}.

波長計測には 15 cm の共焦点型ファブリペロ共振器のフリンジ信号を光波長計 (アンリツ社 MF9630A) で較正し, これを基準に中心波数を確定した. また, 吸収スペクトルの強いものでは, 吸収信号の 1 次微分信号を誤差信号としてレーザーに帰還しスペクトルの中心にレーザー周波数を安定化し, 表示される波長計の値を積算する方法も併用した. Rb の $5S_{1/2}-5D_{3/2}$ 遷移の 2 光子吸収スペクトル²⁹⁾ を波長標準として波長計を較正し, 測定精度を $\pm 0.002 \text{ cm}^{-1}$ と見積もった.

1 ~ 20 m の長さ可変のホワイト型長光路セルに, 市販のアセチレンガス (高千穂ガス) を 10 ~ 20 Torr 封入した. $2\nu_1 + \nu_5$ の Q 枝は, スペクトル強度が強くセルの長さを 2 m としたが, その他は 20 m とした.

3 測定結果と考察

変角振動 ν_4 と ν_5 では, 面内と面外での 2 つの振動状態がありこれが縮退している. この振動が励起されると軸方向に角運動量が生じる. エネルギー状態は, 振動量子数 v_i , 回転量子数 J と角運動量子数 $l_t = \pm v_t, \pm(v_t - 2) \dots$ を用いて, $|v_1; v_2; v_3; v_4; l_4; v_5; l_5; J, l\rangle$ と記述される^{23, 24, 27)}.

本研究で扱った $2\nu_1+\nu_5$, $\nu_1+\nu_2+3\nu_5$ と $\nu_1+\nu_3+2\nu_4$ では, 量子数 l_t は, それぞれ $\pm 1, (\pm 1, \pm 3), (0, \pm 2)$ となる. l 型二重項の摂動により, $\Delta l_t = \pm 2$ の間に行列要素が生じるため縮退が解け e^- と f^- レベルに分裂する. この摂動項による行列要素は, Herman 等により l 型相互作用定数 q_t と ρ_t を用いて次のように与えられている²³⁾.

$$v_t = 1, l_t = 1^{e/f} \text{ を含む状態では}$$

$$\lambda_{v,J}^{e/f} = E_v^{l_t=1^{e/f}} + B_v^{l_t=1^{e/f}} (f-1)$$

$$-D_v^{l_t=1^{e/f}} (f-1)^2 + H_v^{l_t=1^{e/f}} (f-1)^3 \mp \frac{1}{2} q_t f (1)$$

のように $f = J(J+1)$ の冪級数で与えられる. 干の複号は e^- と f^- レベルに対応する.

$$v_t = 2, l_t = 0^e, 2^{e/f} \text{ を含む場合は}$$

$$\begin{bmatrix} E_v^{l_t=2^{e/f}} + B_v^{l_t=2^{e/f}}(f-4) - D_v^{l_t=2^{e/f}}(f-4)^2 & q_t \sqrt{f(f-2)} \\ + H_v^{l_t=2^{e/f}}(f-4)^3 \pm \frac{\rho_t}{2} f(f-2) - \lambda_v^{e/f} & \\ q_t \sqrt{f(f-2)} & E_v^{l_t=0^e} + B_v^{l_t=0^e} f - D_v^{l_t=0^e} f^2 + H_v^{l_t=0^e} f^3 - \lambda_v^e \end{bmatrix} = 0 \quad (2)$$

$v_t = 3, l_t = 1^{e/f}, 3^{e/f}$ を含む場合は

$$\begin{bmatrix} E_v^{l_t=3^{e/f}} + B_v^{l_t=3^{e/f}}(f-9) & \frac{\sqrt{3}}{2}(q_t \mp \rho_t f) \sqrt{(f-2)(f-6)} \\ -D_v^{l_t=3^{e/f}}(f-9)^2 + H_v^{l_t=3^{e/f}}(f-9)^3 - \lambda_v^{e/f} & \\ \frac{\sqrt{3}}{2}(q_t \mp \rho_t f) \sqrt{(f-2)(f-6)} & E_t^{l_t=1^{e/f}} + B_v^{l_t=1^{e/f}}(f-1) - D_v^{l_t=1^{e/f}}(f-1)^2 \\ & + H_v^{l_t=1^{e/f}}(f-1)^3 \mp q_t f - \lambda_v^{e/f} \end{bmatrix} = 0 \quad (3)$$

の永年方程式で与えられる。

ここで

$$E_v^{l_t=1^{e/f}} = E_v + g_{tt} l_t^2 \quad (4a)$$

$$B_v^{l_t=1^{e/f}} = B_v + \gamma^{tt} l_t^2 \quad (4b)$$

$$q_t = q_t^0 + q_{tt} v_t + q_t^J f \quad (4c)$$

$$D_v^{l_t=1^{e/f}} = D_v + \beta^{tt} l_t^2 \quad (4d)$$

である。

$l_t = 1^{e/f}$ のエネルギー準位の構造を図3に示す。量子数 l_t と J の選択律が、それぞれ $\Delta l_t = 0, \pm 1$ と $\Delta J = 0, \pm 1$ であることと対称性を考慮すると、 $l = 0$ の基底状態より $l_t = 1^{e/f}$ の分裂した準位に遷移する P - と R - 枝および Q - 枝が生じる。 $J' = 0$ の準位は、 $J' \geq |l|$ の規則により生じないので点線で示してある。

2次の摂動論により非対角項を繰り込むと、遷移波数 ν はバンドオリジン $\nu_0^{e/f}$ と $J(J+1)$ の冪級数により

$$\begin{aligned} \nu = & \nu_0^{e/f} + B_v^{e/f} J'(J'+1) - D_v^{e/f} \{J'(J'+1)\}^2 \\ & + H_v^{e/f} \{J'(J'+1)\}^3 - [B_0 J''(J''+1) \\ & - D_0 \{J''(J''+1)\}^2 + H_0 \{J''(J''+1)\}^3] \quad (5) \end{aligned}$$

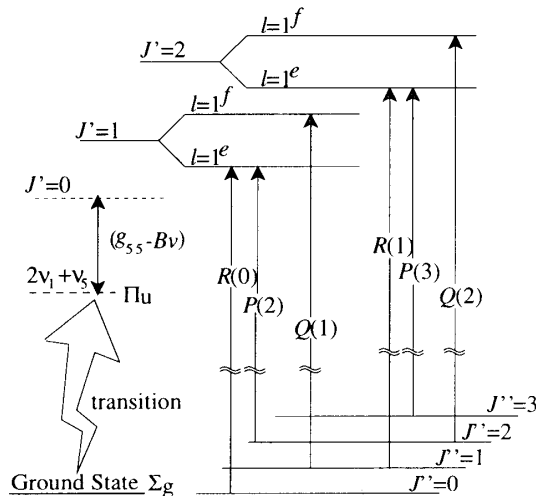


図3: $v_t = 1$ を含む結合音 ($2\nu_1 + \nu_5$) のエネルギー準位と許容遷移

表2: $2\nu_1 + \nu_5^{l=1}$ の遷移波数

J	Q-branch(f-level)		R-branch(e-level ^{a)})	
	calc.	obs.-calc.	calc.	obs.-calc.
0	—	—	7418.7268	—
1	7416.3838	0.0002	7421.0251	0.0000
2	7416.3483	0.0005	7423.2958	-0.0006
3	7416.2951	-0.0002	7425.5389	0.0001
4	7416.2241	0.0021 ^{b)}	7427.7544	-0.0009
5	7416.1353	-0.0005	7429.9422	-0.0001
6	7416.0288	0.0029 ^{b)}	7432.1023	-0.0002
7	7415.9046	0.0005	7434.2346	0.0011
8	7415.7625	-0.0010	7436.3392	-0.0001
9	7415.6027	-0.0003	7438.4159	0.0000
10	7415.4252	0.0006	7440.4648	0.0001
11	7415.2298	-0.0002	7442.4858	-0.0002
12	7415.0167	0.0005	7444.4789	-0.0001
13	7414.7858	0.0002	7446.4440	0.0001
14	7414.5370	-0.0025 ^{b)}	7448.3812	-0.0001
15	7414.2705	—	7450.2903	0.0006
16	7413.9862	—	7452.1714	-0.0008
17	7413.6840	—	7454.0244	-0.0003
18	7413.3640	—	7455.8493	0.0007
19	7413.0262	—	7457.6461	0.0001
20	7412.6705	—	7459.4147	0.0002
21	7412.2970	—	7461.1551	0.0005
22	7411.9055	-0.0005	7462.8673	0.0004
23	7411.4962	0.0002	7464.5512	0.0000
24	7411.0690	-0.0031 ^{b)}	7466.2068	-0.0014 ^{b)}
25	7410.6239	0.0002	7467.8342	0.0008
26	7410.1609	—	7469.4332	0.0006
27	7409.6799	—	7471.0039	0.0009
28	7409.1810	—	7472.5461	-0.0010
29	7408.6641	—	7474.0600	-0.0005
30	7408.1292	—	7475.5454	-0.0005
31	7407.5764	—	7477.0024	-0.0009
32	7407.0055	—	7478.4309	-0.0006
33	7406.4165	—	7479.8309	-0.0001
34	7405.8096	—	7481.2023	0.0004
35	7405.1845	—	7482.5452	-0.0006
36	7404.5414	—	7483.8596	0.0020 ^{b)}
37	7403.8801	—	7485.1453	-0.0002
38	7403.2008	—	7486.4025	0.0002
39	7402.5032	—	7487.6310	0.0004
40	7401.7876	—	7488.8309	0.0004

in cm^{-1}

^{a)} $P(2), P(4)$ の実測値は、7411.6666 と 7406.8236 cm^{-1} であって最小2乗法において考慮した。

^{b)} 最小2乗法を用いた解析において除外した。

と表すことができる。ここで B_v^{eff} , D_v^{eff} , H_v^{eff} は、それぞれのバンドにおける実効的回転定数と遠心力歪定数である。

解析にあたって、帰属したスペクトルより最小 2 乗法を用いて e -レベルと f -レベルの実効的回転定数と遠心力歪定数を決定し、この差より l 型二重項定数 q_l を決定した。高次項 ρ_l については無視した。また、最小 2 乗法を行うにあたり、基底状態の回転定数や遠心力歪定数は表 1 に示す値²⁷⁾を用いた。

(a) $2\nu_1 + \nu_5^{l=1}$

帰属した結果を表 2 に示す。P- 枝については、レーザーの発振領域の制約のため P(2) と P(4) のみ検出できた。PR- 枝と Q- 枝の遷移波数より最小 2 乗法を用いて、バンドオリジン、回転定数、遠心力歪定数を決定した。結果を表 3 に示す。6 次の遠心力歪定数 H_v については、標

表 3: $2\nu_1 + \nu_5^{l=1}$ の分光定数

	P,R-branch	Q-branch
	($l=1^e$)	($l=1^f$)
ν_0^{eff}	7416.40101(16)	7416.40159(27)
B_v^{eff}	1.1629034(16)	1.1677728(32)
$D_v^{eff} \times 10^6$	1.6078(4)	1.6501(50)
$H_v^{eff} \times 10^{12}$	1.674*	
	This work	ref. 23
$E_v + g_{55} - B_v - \gamma^{55}$	7416.40130(22)	-
$B_v + 2D_v + \gamma^{55}$	1.1653381(19)	-
$D_v \times 10^6$	1.6289(17)	-
$q_5 \times 10^3$	4.8694(38)	4.66046
$q_5^J \times 10^8$	-4.22(54)	-3.8477
	in cm^{-1}	

* 最小 2 乗法で分光定数を決定するに当り基底状態の値に固定した。

準誤差が算出される値よりも大きく、かつ D_v との相関係数も 1 に近く精度に信頼性が得られなかったため、基底状態の値に固定した。バンドオリジンについては、PR- 枝から求めた結果と Q- 枝から求めた結果は一致した。(1) 式と (5) 式の関係より

$$\nu_0^{eff} = E_v + g_{55} - B_v - \gamma^{55} - D_v \quad (6a)$$

$$B_v^{eff} = B_v \mp \frac{1}{2}q_5 + \gamma^{55} + 2D_v \quad (6b)$$

$$D_v^{eff} = D_v \pm \frac{1}{2}q_5^J - 3H_v \quad (6c)$$

を得ることができるので回転定数 B_v の差から l 型二重項定数 q_5 、遠心力歪定数 D_v の差より q_5^J を算出した。 ν_5 バンドではそれぞれ 4.66046×10^{-3} と $-3.8477 \times 10^{-8} \text{ cm}^{-1}$ と報告²⁴⁾されており、これと比較して 5% 程増加しているが、 $2\nu_1$ との結合音であることを考慮すると妥当な結果と言える。

(b) $\nu_1 + \nu_2 + 3\nu_5^{l=1}$

Q- 枝のスペクトルは図 4 に示すように 0.5 cm^{-1} の範

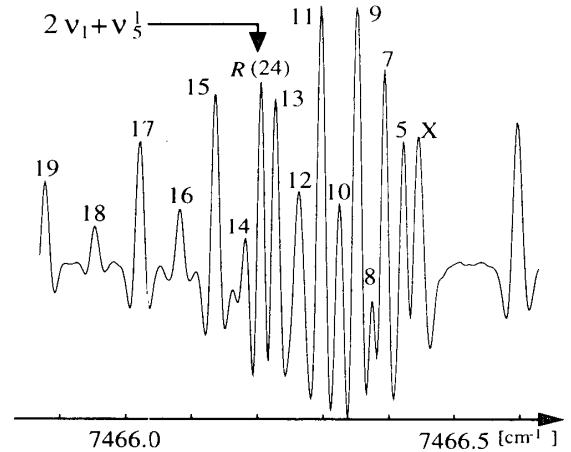


図 4: $\nu_1 + \nu_2 + 3\nu_5^{l=1}$ の Q-branch

囲に $J = 1 \sim 19$ の遷移が密集している。図中の数字は回転量子数を表す。 $J = 1 \sim 4$ のものはドップラー幅の範囲で重なっているため X で表してある。

表 4 に示す Q (27) までの遷移波数と P(2) ~ P(17), R(2) ~ R(23) までの遷移波数を用いて、バンドオリジン、回転定数、遠心力歪定数を最小 2 乗法を用いて決定した。結果を表 5 に示す。二つの準位から得られたバンドオリジンは、いづれも良く一致しているが、6 次の遠心力歪定数 H_v においては基底状態のものと比較して値が大きく、かつ符号が異なっている。この効果を $l=1$ と $l=3$ の準位間の摂動を考慮することにより検証した。

(3) 式の対角項の差

$$\begin{aligned} \Delta &= E_v^{l=3} - 9B_v^{l=3} - E_v^{l=1} - B_v^{l=1} \\ &\simeq 8g_{55} - 8B_v \end{aligned} \quad (7)$$

が非対角項より十分大きいと見なし、2 次の摂動論を用いて遷移波数を f の冪級数に展開すると (6a) ~ (6c) 式に対応する分光パラメータとして、

$$\nu_0^{eff} \simeq E_v + g_{55} - B_v - \gamma^{55} - D_v - \frac{9q_5^2}{\Delta} \quad (8a)$$

$$B_v^{eff} \simeq B_v + \gamma^{55} + 2D_v + \frac{6q_5^2}{\Delta} \mp q_5^{eff} \quad (8b)$$

$$q_5^{eff} = q_5^0 + 3q_{55} - \frac{9q_5^3}{\Delta^2} \quad (8c)$$

$$D_v^{eff} = D_v + 3H_v + \frac{3q_5^2}{\Delta} \pm q_5^{J,eff} \quad (8d)$$

$$q_5^{J,eff} = q_5^J + \frac{6q_5^3}{\Delta^2} \quad (8e)$$

$$\begin{aligned} H_v^{eff} &= H_v - \frac{3q_5^J}{\Delta} + \frac{6q_5^2\gamma^{55}}{\Delta^2} \\ &\quad + \frac{12D_v q_5^2}{\Delta^2} \pm \frac{3q_5^3}{\Delta^2} \end{aligned} \quad (8f)$$

を得る。(8b) 式の \mp の複号、(8d), (8f) 式の \pm の複号は e - と f -レベルに対応する。

表 4: $\nu_1 + \nu_2 + 3\nu_5^{l=1}$ の遷移波数

J	P -branch		Q -branch		R -branch	
	calc.	obs.-calc.	calc.	obs.-calc.	calc.	obs.-calc.
0	—	—	—	—	7468.7850	-0.0013*
1	—	—	7466.4516	—	7471.0944	-0.0006*
2	7461.7252	0.0000	7466.4475	—	7473.3817	-0.0002
3	7459.3282	-0.0001	7466.4412	—	7475.6467	0.0002
4	7456.9092	-0.0002	7466.4327	—	7475.6467	0.0004
5	7454.4683	-0.0003	7466.4219	-0.0001	7480.1097	0.0007
6	7452.0054	0.0000	7466.4085	—	7482.3072	0.0001
7	7449.5205	-0.0006	7466.3926	0.0004	7484.4819	0.0003
8	7447.0134	0.0004	7466.3737	0.0004	7486.6334	0.0001
9	7444.4839	-0.0048*	7466.3517	0.0004	7488.7616	0.0000
10	7441.9321	-0.0002	7466.3263	-0.0010	7490.8661	-0.0002
11	7439.3576	-0.0002	7466.2972	0.0004	7492.9468	0.0001
12	7436.7603	-0.0005	7466.2640	-0.0010	7495.0033	-0.0004
13	7434.1400	—	7466.2263	0.0008	7497.0353	-0.0006
14	7431.4965	0.0001	7466.1837	-0.0021	7499.0425	-0.0003
15	7428.8296	—	7466.1356	0.0002	7501.0245	-0.0001
16	7426.1390	—	7466.0816	0.0006	7502.9811	0.0005
17	7426.1390	0.0020	7466.0210	0.0009	7504.9120	-0.0009
18	7420.6858	—	7465.9531	0.0000	7506.8167	-0.0003
19	7417.9227	—	7465.8773	0.0003	7508.6950	-0.0003
20	7415.1349	—	7465.7928	-0.0003	7510.5465	0.0003
21	7412.3222	—	7465.6986	0.0006	7512.3710	0.0031
22	7409.4844	—	7465.5940	0.0001	7514.1682	—
23	7406.6212	—	7465.4778	-0.0002	7515.9377	0.0000
24	7403.7324	—	7465.3489	-0.0004	7517.6793	-0.0015*
25	7400.8178	—	7465.2063	-0.0003	7519.3928	—
26	7397.8773	—	7465.0486	-0.0005	7521.0781	—
27	7394.9106	—	7465.8745	0.0006	7522.7348	—

in cm^{-1}

* 最小 2 乗法を用いての解析において除外した。

表 5: $\nu_1 + \nu_2 + 3\nu_5^{l=1}$ の実効的分光パラメータ

	P, R -branch ($l = 1^e$)	Q -branch ($l = 1^f$)
ν_0^{eff}	7466.45369(22)	7466.45367(76)
B_v^{eff}	1.1656812(43)	1.1756227(76)
$D_v^{eff} \times 10^6$	2.671(19)	2.810(23)
$H_v^{eff} \times 10^{10}$	2.33(23)	-2.97(20)

in cm^{-1} 表 6: $\nu_1 + \nu_2 + 3\nu_5^{l=1}$ の摂動項を補正した分光定数

	This work	ref. 23
$E_v + g_{55} - B_v - \gamma^{55}$	7466.45369(22)	—
$B_v + \gamma^{55} + 2D_v$	1.1706440(60)	—
$q_5 = q_5^0 + 3q_{55}$	$4.9708(60) \times 10^{-3}$	4.77438×10^{-3}
q_5^J	$-7.1(21) \times 10^{-8}$	-3.8477×10^{-8}
D_v	$1.736(21) \times 10^{-6}$	—
H_v	$0.00(22) \times 10^{-10}$	—

in cm^{-1} 表 7: $\nu_1 + \nu_2 + 3\nu_5^{l=1}$ における l -型共鳴効果の寄与

	This work	ref. 23
$\frac{9q_5^2}{\Delta} \text{ in } \nu_0^{eff}$	1.2×10^{-5}	1.1×10^{-5}
$\frac{6q_5^2}{\Delta} \text{ in } B_v^{eff}$	8.04×10^{-6}	7.42×10^{-6}
$\frac{9q_5^3}{\Delta^2} \text{ in } q_5^{eff}$	3.24×10^{-9}	2.88×10^{-9}
$\frac{6q_5^3}{\Delta^2} \text{ in } q_5^{J,eff}$	2.16×10^{-9}	1.92×10^{-9}
$\frac{3q_5^2}{4\Delta} \text{ in } D_v^{eff}$	1.005×10^{-6}	0.927×10^{-6}
H_{ve}^{eff}	2.569×10^{-10}	2.119×10^{-10}
H_{vf}^{eff}	-2.847×10^{-10}	-2.679×10^{-10}
$\frac{3q_5 q_J}{2\Delta} \text{ in } H_v^{eff}$	0.325×10^{-10}	0.149×10^{-10}
$\frac{6q_5^2 \gamma^{55}}{\Delta^2} \text{ in } H_v^{eff}$	-0.479×10^{-10}	-0.442×10^{-10}
$\frac{12D_v q_5^2}{\Delta^2} \text{ in } H_v^{eff}$	0.015×10^{-10}	0.013×10^{-10}
$\frac{3q_5^3}{4\Delta^2} \text{ in } H_v^{eff}$	2.708×10^{-10}	2.399×10^{-10}

in cm^{-1}

e^- と f^- レベルの実効的回転定数, 遠心力歪定数を与える (8b), (8d) 式より, l 型二重項の摂動の寄与と無摂動の回転定数と遠心力歪定数を算出した. 結果を表 6 に示す. q_5 と q_5^J は ν_5 と $2\nu_5$ より得られた Kabbadj 等の結果を用いて算出した値より大きい, 高次の結合音では 5 ~ 10% 程度増大するので妥当なものだと考える.

彼等による g_{55} , γ^{55} , q_5^0 , q_{55} , q_5^{24} を用いて, 計算した摂動項の寄与と本研究で求めた値を比較した. 一致の程度は表 7 に示す様に妥当な範囲にあることがわかった. H_v^{eff} においては摂動の寄与が大きく $\pm(\frac{3}{4}q_5^3)/\Delta^2$ の項が支配的であることがわかる. 以上のことより l 型二重項の寄与は, 遠心力歪定数において標準誤差の範囲を大きく上まわり, $J \simeq 10$ の遷移では 0.01 cm^{-1} のずれを与えるので, この補正は重要である.

(c) $\nu_1 + \nu_3 + 2\nu_4$

この結合音も e^- と f^- レベルに分裂するが, f^- レベルは $l = 2$ の場合で基底状態からの遷移は禁止されている. e^- レベルについては, $l = 0$ と $l = 2$ の準位間に強い l 型相互作用があり, 近傍の結合音との間にも他の相互作用があることが Moriwaki 等により指摘されている¹¹⁾. この l 型相互作用により $l = 0 \leftarrow 0$ の許容遷移に伴い $l = 2 \leftarrow 0$ の禁止遷移が現れる. 彼等の帰属に沿って, $7650 \sim 7730 \text{ cm}^{-1}$ 領域で $l = 0$ について $P(1) \sim P(27)$, $l = 2$ について $P(4) \sim P(27)$ を 1 桁良い精度で測定した. 彼等は (2) 式の永年方程式を直接数値解析し分光定数を決定しているが, 本研究では $l = 2$ と 0 のスペクトルの和と差を用いて決定する方法によった. この方法では, 分光パラメータを決定するに当り, f の冪級数による展開式を用いることができる利点がある.

まず, エネルギー準位 $\lambda_{vJ}^{l=2}$ と $\lambda_{vJ}^{l=0}$ との和を, 表 1 の基底状態の値と実測した $\nu_{obs}^{l=2}$ と $\nu_{obs}^{l=0}$ を用いて,

$$\frac{1}{2}(\lambda_{vJ}^{l=2} + \lambda_{vJ}^{l=0})_{obs} = \frac{1}{2}(\nu_{obs}^{l=2} + \nu_{obs}^{l=0}) + B_0 f - D_0 f^2 + H_0 f^3 \quad (9)$$

の関係式より算出する. この値と (2) 式の固有値より得られる f の冪級数

$$\frac{1}{2}(\lambda_{vJ}^{l=2} + \lambda_{vJ}^{l=0})_{calc} = E_v^{eff} + B_v^{eff} f - D_v^{eff} f^2 + H_v^{eff} f^3 \quad (10)$$

$$E_v^{eff} = \frac{1}{2}(E_v^{l=2} + E_v^{l=0}) - 2B_v^{l=2} - 8D_v^{l=2} \quad (11a)$$

$$B_v^{eff} = \frac{1}{2}(B_v^{l=2} + B_v^{l=0}) + 4D_v^{l=2} \quad (11b)$$

$$D_v^{eff} = \frac{1}{2}(D_v^{l=2} + D_v^{l=0}) + 6H_v^{l=2} \quad (11c)$$

$$H_v^{eff} = \frac{1}{2}(H_v^{l=2} + H_v^{l=0}) \quad (11d)$$

を用いて, 最小 2 乗法により (11a)~(11d) 式に示す実効的分光パラメータを決定する.

次いで二つの遷移波数の差 ($\nu_{obs}^{l=2} - \nu_{obs}^{l=0}$) の 2 乗を求めると, これは $(\lambda_{vJ}^{l=2} - \lambda_{vJ}^{l=0})^2$ と一致する. (2) 式の固有値の差を次のような f の冪級数で表し,

$$\begin{aligned} (\lambda_{vJ}^{l=2} - \lambda_{vJ}^{l=0})^2 &= \Delta_l^2 + (2\Delta_l \Delta B_v^l - 8q_4^2) f \\ &\quad + (4q_4^2 - 2\Delta_l \Delta D_v^l) f^2 \\ &\quad + 2(q_4 q_4^J + \Delta_l \Delta H_v^l - \Delta B_v^l \Delta D_v^l) f^3 \end{aligned} \quad (12)$$

$$\Delta_l = (E_v^{l=2} - E_v^{l=0}) - 4B_v^{l=2} \quad (13a)$$

$$\Delta B_v^l = B_v^{l=2} - B_v^{l=0} \quad (13b)$$

$$\Delta D_v^l = D_v^{l=2} - D_v^{l=0} \quad (13c)$$

$$\Delta H_v^l = H_v^{l=2} - H_v^{l=0} \quad (13d)$$

最小 2 乗法により (13a) ~ (13d) 式に示すパラメータや q_4 を決定する.

$P(5) \sim P(15)$ の組, $P(18)$ まで含んだ組, 次いで $P(21)$, $P(23)$ と順次高い回転準位を含めて計算した. $P(23)$ を含めた場合は f^3 項を含めても標準偏差が収束しなかったため, この準位より高いところでは特定できない他の準位との間に摂動があると考え, $P(21)$ までの結果によって解析を進めた. これらの結果を表 8 に示す.

表 8: $\nu_1 + \nu_3 + 2\nu_4$ における (9), (12) 式のパラメータ

$P(5) \sim P(21)$	
$\frac{1}{2}(\nu^{l=0} + \nu^{l=2})$ のパラメータ	
$\frac{1}{2}(E_v^{l=2} + E_v^{l=0}) - 2B_v$	7732.5691(11) ^{a)}
$\frac{1}{2}(B_v^{l=2} + B_v^{l=0}) + 4D_v^{l=2}$	1.167113(13)
$\frac{1}{2}(D_v^{l=2} + D_v^{l=0}) + 6H_v^{l=2}$	$1.867(30) \times 10^{-6}$
$\frac{1}{2}(H_v^{l=2} + H_v^{l=0})$	1.674×10^{-10} ^{b)}
$(\nu^{l=0} - \nu^{l=2})^2$ のパラメータ	
Δ_l^c	-0.4371(40)
$2\Delta_l \Delta B_v^l - 8q_4^2$	-0.000567(97)
$4q_4^2 - 2\Delta_l \Delta D_v^l$	$0.11715(57) \times 10^{-3}$
$-2\Delta B_v^l \Delta D_v^l$	$9.66(89) \times 10^{-9}$ ^{d)}
in cm^{-1}	

a) (11a) 式の $8D_v^{l=2}$ は標準誤差に含まれるので無視した.

b) 最小 2 乗法の解析において基底状態の値に固定した.

c) Δ_l^2 は 0.1911(35) であって, $\Delta_l = \pm 0.4371$ となるが負の値が適している.

d) (12) 式の f^3 項に含まれる $q_4 q_4^J$ と $\Delta_l \Delta H_v^l$ は標準誤差の範囲に入るので無視した.

このパラメータによって計算した遷移波数と実測値の一致の様子を表 9 に示す. $l = 2$ の遷移においては $P(23)$ より高い J の遷移で不一致が見られる. $P(J)$ と $P(J+1)$ の遷移波数の差を求めこの J 依存性を図 5 に示

表 9: $\nu_1 + \nu_3 + 2\nu_4$ の遷移波数

J	$l = 0$		$l = 2$		$(\nu_{\text{obs.}}^{l=0} - \nu_{\text{obs.}}^{l=2})$	$\delta_2^b)$
	$\nu_{\text{obs.}}$	$\delta_1^a)$	$\nu_{\text{obs.}}$	$\delta_1^a)$		
1	7730.4406	0.0063	—	—	—	—
2	7728.0691	0.0057	—	—	—	—
3	7725.6797	0.0046	—	—	—	—
4	7723.2792	0.0056	7722.7911	-0.0191	0.4881 ^{c)}	0.0246
5	7720.8638	0.0014	7720.3650	0.0020	0.4988	-0.0006
6	7718.4464	0.0017	7717.8822	-0.0022	0.5642	0.0039
7	7716.0236	0.0011	7715.3725	-0.0001	0.6511	0.0012
8	7713.5959	-0.0003	7712.8252	-0.0016	0.7707	0.0013
9	7711.1656	-0.0001	7710.2490	0.0014	0.9166	-0.0015
10	7708.7298	-0.0003	7707.6381	0.0027	1.0917 ^{c)}	-0.0030
11	7706.2889	0.0001	7704.9819	-0.0092	1.3070 ^{c)}	0.0093
12	7703.8414	0.0000	7702.3134	-0.0017	1.5280	0.0017
13	7701.3888	0.0014	7699.6701	-0.0006	1.7817	0.0020
14	7698.9298	0.0032	7696.8670	-0.0020	2.0628 ^{c)}	0.0052
15	7696.4587	0.0000	7694.0988	-0.0006	2.3599	0.0006
16	7693.9851	0.0014	7691.2957	-0.0030	2.6894	0.0044
17	7691.5026	0.0012	7688.4689	0.0019	3.0337	-0.0007
18	7689.0125	0.0007	7685.6055	0.0013	3.4070	-0.0006
19	7686.5158	0.0009	7682.7134	-0.0006	3.8024 ^{c)}	-0.0021
20	7684.0097	-0.0009	7679.7839	-0.0013	4.2254	0.0000
21	7681.4978	-0.0011	7676.8276	-0.0011	4.6702	0.0000
22	7678.9789	-0.0010	7673.8343	-0.0063	5.1446 ^{c)}	0.0053
23	7676.4502	-0.0032	7670.7990	-0.0218	5.6512 ^{c)}	0.0186
24	7673.9147	-0.0009	7667.7111	-0.0581	6.2036 ^{c)}	0.0533
25	7671.3706	-0.0078	7664.5673	-0.1183	6.8033 ^{c)}	0.1105
26	7668.8250	-0.0048	7661.3278	-0.2418	7.4972 ^{c)}	0.2370
27	7666.2610	-0.0128	7658.0493	-0.3718	8.2117 ^{c)}	-0.6410

a) $\delta_1 = \nu_{\text{obs.}} - \nu_{\text{calc.}}$

b) $\delta_2 = (\nu^{l=0} - \nu^{l=2})_{\text{obs.}} - (\nu^{l=0} - \nu^{l=2})_{\text{calc.}}$

c) 最小 2 乗法を用いた解析において除外した。

表 10: $\nu_1 + \nu_3 + 2\nu_4$ の分光定数

	This work	ref. 10
$E_v^{l=0}$	7732.7939(5)	7732.7878(14)
$B_v^{l=0}$	1.16754(2)	1.167357(51)
$E_v^{l=2}$	7737.0110(10)	7737.0108(20)
$B_v^{l=2}$	1.166686(50)	1.166865(52)
$D_v^{l=2} + D_v^{l=0}$	$3.733(60) \times 10^{-6}$	$3.941(129) \times 10^{-6}$
q_4	0.005412(13)	0.007676(18)
$B_v^{l=2} - B_v^{l=0}$	-0.000854	-0.000492
$D_v^{l=2} - D_v^{l=0}$	$5.65(76) \times 10^{-6}$	$2.539(129) \times 10^{-6}$
$D_v^{l=2}$	$4.65(38) \times 10^{-6}$	$3.241(84) \times 10^{-6}$
$D_v^{l=0}$	$-0.96(38) \times 10^{-6}$	$0.702(45) \times 10^{-6}$

in cm^{-1}

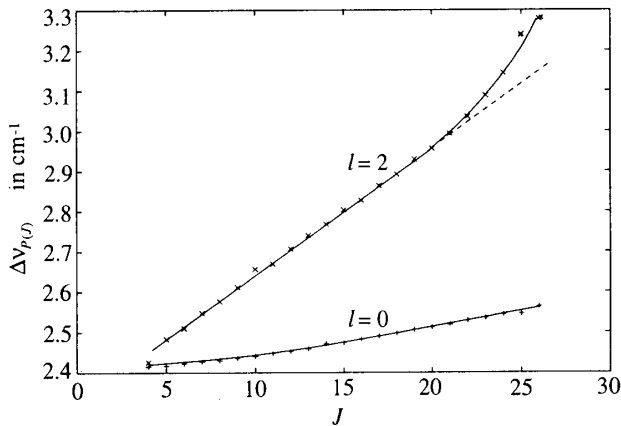


図 5: $\nu_1 + \nu_3 + 2\nu_4$ における $\Delta\nu_{P(J)} = \nu_{P(J)} - \nu_{P(J+1)}$ の変化

す。 $l = 2$ の P 枝は $l = 0$ のものとは異なり、 $J \geq 21$ よりずれが大きくなる。このことは $l = 2$ の系列に $J \geq 21$ で作用する摂動が急激に増大したことに当り、赤外不活性な結合音の準位が近接して存在していることを意味する。

表 8 のパラメータと摂動を受けない $P(1)$ と $P(2)$ の遷

移波数より求めた $E_v^{l=0}$ と $B_v^{l=0}$ の値を用いて表 10 に示す分光定数を決定した。Moriwaki 等の結果と比較すると $(\nu_{\text{obs.}}^{l=2} - \nu_{\text{obs.}}^{l=0})^2$ より求まる q_4 , ΔB_v^l , ΔD_v^l に不一致が見られる。特に q_4 については、 ν_4 と $2\nu_4$ から求められた値²⁴⁾ $5.2858 \times 10^{-3} \text{ cm}^{-1}$ と比較すると、本研究の値は 5% 以内で一致し通常の結合音における変化の範囲にあるが、彼等の値は大きくずれている。彼等は f^2 の項までのエネルギー行列を作り、 l 型相互作用以外の摂動が現れ

る $P(21) \sim P(23)$ の遷移を含めて最小 2 乗法を行なったので、これが q_4 に取り込まれたものと考えられる。

Kabbadj 等による $g_{44} = 0.781752 \text{ cm}^{-1}$ を用いて $2\nu_1 + \nu_3 + 2\nu_4$ の値を $E_v = E_v^{l=2} - 4g_{44}$ の関係より求めると $7733.8840 \text{ cm}^{-1}$ となり、本来一致すべき $E_v^{l=0}$ より 1.0850 cm^{-1} 高い値となる。図 5 の結果も考慮すると、 $E_v^{l=2}$ のレベルに近接して存在する $2\nu_3 + 2\nu_4$, $\nu_1 + \nu_2 + 3\nu_4 + \nu_5$, $2\nu_3 + \nu_4 + \nu_5$ などと $l = 2$ の準位との間に相互作用が生じこの影響を受けたものと考えられる。

4 結論

7400 ~ 7700 cm^{-1} 領域において、 $2\nu_1 + \nu_5$, $\nu_1 + \nu_2 + 3\nu_5$ と $\nu_1 + \nu_3 + 2\nu_4$ の三つの結合音の振動回転スペクトルを帰属し、分光定数を決定した。いづれのスペクトルも l 型二重項による摂動が存在するが、摂動論を用いることにより一般の直線分子と同様、実効的バンドオリジン、回転定数と遠心力歪定数を用いて $J(J+1)$ の冪級数で展開できる。そして、この実効的遠心力歪定数に含まれる l 型二重項の寄与を摂動論を用いて解析しこれを評価した。 $3\nu_5$ を含む結合音では、6 次の遠心力歪定数に異常性が現れこの摂動が支配的因子であることを明らかにした。 $2\nu_4$ を含む結合音では、 $l = 0$ と $l = 2$ の間の非対角項の寄与を取り込む級数展開式による解析法を考案し分光定数を決定した。この理論を拡張し ν_4 や ν_5 の第一励起状態とこの倍音である $2\nu_4$ と $2\nu_5$ や結合音 $\nu_4 + \nu_5$ の分光定数^{24, 27)}を用いて、ホットバンドを解析する道が開かれたと考える。

近赤外線領域には、多数の分子振動の結合音が存在し、励起状態の分子力学を解析したりこの効果を光制御や分光分析に応用する研究が、可変波長レーザーを用いて行なわれるようになった。レーザーの発振波長領域の拡大や制御技術の向上とともに、分解能、周波数精度や検出感度の上で優れているレーザー分光法が重視され、一般的分光計測の手法として研究対象を広げていけるものと期待できる。

References

- 1) F.S.LUECKE, U.S.Patent. Pt. No. 5,319,668 (1994).
- 2) J.SAKAI, AND M.KATAYAMA, *J. Mol. Spectrosc.* **154**, 277-287 (1992).
- 3) X.ZHAN, O.VAITTINEN, AND L.HALONEN, *J. Mol. Spectrosc.* **160**, 160-180 (1993).
- 4) X.ZHAN AND L.HALONEN, *J. Mol. Spectrosc.* **160**, 464-470 (1993).
- 5) N.NISHIMIYA, T.YUKIYA, AND M.SUZUKI, *J. Mol. Spectrosc.* **173**, 8-13 (1995).
- 6) 行谷時男, 西宮信夫, 鈴木正夫, 東京工芸大学工学部紀要. **18**, 52-59 (1995).
- 7) N.NISHIMIYA, T.YUKIYA, AND M.SUZUKI, *J. Mol. Spectrosc.* **163**, 43-57 (1994).
- 8) K.HARADA, T.WADA, AND T.TANAKA, *J. Mol. Spectrosc.* **163**, 436-442 (1994).
- 9) H.SASADA, *J. Mol. Spectrosc.* **165**, 588-589 (1994).
- 10) T.KATAYAMA, F.MATSUSHIMA AND H.SASADA, *J. Mol. Spectrosc.* **167**, 236-237 (1994).
- 11) N.MORIWAKI, T.TSUCHIDA, Y.TAKEHISA, AND N.OHASHI, *J. Mol. Spectrosc.* **137**, 230-234 (1989).
- 12) S.KINUGAWA, AND H.SASADA, *Jpn. J. Appl. Phys.* **29**, 611-612 (1990).
- 13) S.YAMAGUCHI, AND M.SUZUKI, *Appl. Phys. Lett.* **41**, 597-598 (1982).
- 14) S.YAMAGUCHI, AND M.SUZUKI, *J. Mol. Spectrosc.* **41**, 1034-1036 (1982).
- 15) H.TSUCHIDA, M.OHTSU, T.TAKO, N.KURAMOCHI, AND N.OURA, *Jpn. J. Appl. Phys.* **21**, 561-563 (1982).
- 16) H.HORI, Y.KITAYAMA, M.KITANO, T.YABUZAKI, AND T.OGAWA, *IEEE J. Quantum Electron.* **QE-19**, 169-175 (1983).
- 17) S.SUDO, Y.SAKAI, H.YASAKA, AND T.IKEGAMI, *IEEE Photonics Technol. Lett.* **1**, 281-284 (1989).
- 18) G.GUELACHVIL AND K.N.RAO. "Hand book of Infrared Standard". Acad. Press, (1986).
- 19) F.M.PHELPS. "MIT Wavelength Tables". Vol.2 Wavelength by Element MIT Press, (1982).
- 20) S.GERSTENKORN, AND P.LUC. "Atlas du Spectre d'Absorption de la Molecule d'Iode". Vol.I~IV Laboratoire Aim'e Cotton, CNRS II, Orsay, (1983).
- 21) E.K.PLYER, E.D.TIDWELL AND T.A.WIGGINS, *J. Opt. Soc. Am.* **53**, 539-593 (1963).
- 22) B.C.SMITH, AND J.S.WINN, *J. Chem. Phys.* **89**, 4633-4645 (1988).
- 23) M.HERMAN, T.R.HUET, Y.KABBADJ, AND J.V.AUWERA, *Mol. Phys.* **72**, 75-88 (1991).
- 24) Y.KABBADJ, M.HERMAN, G.D.LONARDO AND L.FUSINA, *J. Mol. Spectrosc.* **150**, 535-565 (1991).
- 25) I-YAM WANG AND A.WEBER, *Ind. J. Pure Appl. Phys.* **16**, 358-369 (1978).
- 26) J.V.AUWERA, D.HURTMANS, M.CARLEER AND M.HERMAN, *J. Mol. Spectrosc.* **157**, 337-357 (1993).
- 27) J.J.HILLMAN, D.E.JENNINGS, G.W.HALSEY, S.NADLER AND E.W.BLASS, *J. Mol. Spectrosc.* **146**, 389-401 (1991).
- 28) 西宮信夫, 鈴木正夫, 渡辺忠一, 東京工芸大学工学部紀要. **14**, 47-56 (1991).
- 29) F.NEZ, F.BIRABEN, R.FELDER AND Y.MILLERIOUX, *Opt. Comm.* **102**, 432-438 (1993).