

# Revista Brasileira de Nutrição Esportiva

ISSN 1981-9927 versão eletrônica

Periódico do Instituto Brasileiro de Pesquisa e Ensino em Fisiologia do Exercício

[www.ibpex.com.br](http://www.ibpex.com.br) / [www.rbne.com.br](http://www.rbne.com.br)

## ESTRATÉGIAS DE HIDRATAÇÃO DURANTE O EXERCÍCIO FÍSICO EM ATLETAS DE FUTEBOL AMERICANO

Sâmira Bublitz<sup>1</sup>  
Fabiana Assmann Poll<sup>2</sup>

### RESUMO

**Introdução:** O processo de desidratação prejudica respostas fisiológicas. Fatores como temperatura e umidade ambiente, intensidade e tipo de exercício interferem nas estratégias de hidratação e podem diminuir o rendimento do atleta. **Objetivo:** Avaliar e comparar estratégias de hidratação em jogadores de futebol americano. **Materiais e métodos:** A pesquisa foi de natureza quantitativa, experimental com proposta de intervenção. Foi avaliado o estado de hidratação de atletas masculinos de um time amador de Santa Cruz do Sul/RS em três fases: hidratação habitual, sem intervenção (F1); utilização de água (F2); utilização de água de coco (F3) durante a rotina de treinamento. Coletou-se peso corporal e densidade urinária antes e depois dos treinos, analisados através do teste “t” de Student para amostras pareadas, com nível de significância de  $p < 0,05$ . **Resultados:** Avaliou-se 22 atletas que apresentaram uma perda de peso igual a  $0,12 \pm 0,52\%$  na F1,  $0,65 \pm 0,48\%$  na F2 e  $0,27 \pm 0,69\%$  na F3. A densidade urinária revelou desidratação após o treino nas intervenções com água e água de coco. A variabilidade da temperatura e umidade ambiente nas fases do estudo pode ter interferido nas estratégias de hidratação. **Conclusão:** Os jogadores de futebol americano perderam menos de 1% de peso corporal, permanecendo em estado de euidratação, apesar da densidade urinária revelar desidratação em duas fases após o treino. As estratégias de hidratação devem levar em conta fatores ambientais e características individuais do atleta.

**Palavras-chave:** Desidratação. Alteração do Peso Corporal. Suor.

1-Graduanda do curso de Nutrição na Universidade de Santa Cruz do Sul-UNISC, Rio Grande do Sul, Brasil.

2-Mestre em Ciências Médicas: Pediatria, docente do curso de Nutrição na Universidade de Santa Cruz do Sul-UNISC, Rio Grande do Sul, Brasil.

### ABSTRACT

Hydration strategies during physical exercises in American Football athletes

**Introduction:** The dehydration process affects negatively physiological responses. Factors like temperature, humidity, type and intensity of exercise do interfere on the hydration strategies and they may decrease the efficiency of the athlete. **Purpose:** Evaluate and compare different hydration strategies in American football players. **Materials and methods:** The research has a quantitative and experimental nature with an intervention proposal. It was evaluated the condition of hydration from male athletes of an amateur American football team from Santa Cruz do Sul/RS in three different phases: regular hydration, i.e., without interference (F1); with water intake (F2); with coconut water intake (F3), during an exercise routine. It was collected the weight and the urinary density before and after the exercise, examined by the test T of student to paired samples, with a significance level of  $p < 0.05$ . **Results:** It was evaluated 22 athletes which reported a weight loss of  $0.12 \pm 0.52\%$  on F1,  $0.65 \pm 0.48\%$  on F2 and  $0.27 \pm 0.69\%$  on F3. The urinary density revealed dehydration after the practice with both water intake and coconut water intake. The temperature and humidity variation through the realization of the experiment may have interfered on the hydration rates. **Conclusion:** The American football players have lost less than 1% of their body weight, remaining in a state of euhydration even though the urinary density reveal dehydration in two phases of the practice. The hydration strategies must take into account environmental factors and individual characteristic of each athlete.

**Key words:** Dehydration. Bodyweight Changes. Sweat.

E-mails dos autores:  
samirabublitz14@gmail.com  
fabiana.assmann@gmail.com

## INTRODUÇÃO

Quando a prática de exercício físico é realizada em condições desfavoráveis de temperatura e umidade, além de um consumo inadequado de nutrientes, a performance e a saúde do atleta ficam comprometidos.

O processo de desidratação diminui o volume sanguíneo e o rendimento cardíaco, bem como a eficácia no processo de transpiração, prejudicando respostas fisiológicas do atleta (Perrella, Noriyuki e Rossi, 2005; Machado-Moreira e colaboradores, 2006; Hirschbruch, Carvalho, 2008; Sociedade Brasileira de Medicina do Exercício e do Esporte, 2009).

A energia térmica que se acumula no corpo durante a prática esportiva eleva a temperatura corporal que, através de mecanismos termo regulatórios, se dissipa para que não haja colapso por superaquecimento.

O principal mecanismo termo regulatório é a evaporação do suor que, principalmente em atletas de atividades de longa duração, pode desencadear a desidratação e uma taxa de sudorese de até dois litros/hora. O suor contém cerca de 30 a 60 mEq/litro de sódio e cerca de 8 a 15 mEq/litro de potássio e suas perdas dependem da aclimação ao calor e da taxa de sudorese (Carvalho e Mara, 2010; Santos e Teixeira, 2010).

A SBME (2009) descreve que a reposição hídrica em volumes equivalentes aos das perdas de água pela sudorese é benéfica para a termoregulação. A água é a principal opção para reidratação durante a prática de exercício físico, porém, naqueles intermitentes com mais de uma hora de duração ou em atividades de menor duração e de elevada intensidade, ela não é suficiente. Há necessidade de reposição de eletrólitos, bem como de carboidratos para que não ocorra a desidratação voluntária no indivíduo, dificultando o processo de equilíbrio hidroeletrólítico (American College of Sports Medicine, 2007; SBME, 2009).

Muitos estudos têm sido feitos sobre estratégias de hidratação do atleta com bebidas repositoras. Uma alternativa é o uso da água de coco, solução isotônica natural contendo carboidratos e eletrólitos como o sódio e o potássio, além de apresentar valores de substâncias semelhantes ao plasma

sanguíneo, como densidade e pH, mantendo um estado de saúde completo (Aragão, Isberner e Cruz, 2001; Carvalho e colaboradores, 2006; Costa, 2006; Bolzan, Castiglione e Rossi, 2013).

Atletas de futebol americano sofrem grande estresse fisiológico em uma série de jogadas de curta duração e alta intensidade, através de corridas combinadas e repetitivas com frequência de contatos em um jogo estratégico e tático. Os atletas que treinam e competem em ambientes com temperatura elevada está propensa a desidratação com consequente queda no rendimento físico (Confederação Brasileira de Futebol Americano, 2012; Pinto, Berdacki e Biesek, 2014).

Assim, o objetivo dessa pesquisa é avaliar e comparar as estratégias de hidratação de atletas de futebol americano na ausência de intervenção e com a utilização de água e água de coco durante a rotina de treinamento.

## MATERIAIS E MÉTODOS

A pesquisa caracteriza-se por ser de natureza quantitativa, de caráter experimental, culminando em uma proposta de intervenção com delineamento pré e pós-teste de amostras pareadas. Foi aprovada pelo Comitê de ética em Pesquisa da Universidade de Santa Cruz do Sul (UNISC), sob parecer número 1.013.063.

A população do estudo corresponde a jogadores de uma equipe de futebol americano amador de Santa Cruz do Sul-RS, que atenderam aos critérios de inclusão: atletas maiores de idade e que assinaram o termo de consentimento livre e esclarecido, aceitando participar voluntariamente do estudo. A pesquisa foi realizada no local do treinamento, em um campo de futebol da cidade. Os treinos aconteceram aos sábados, com início às 15h e término às 18h, e compreenderam atividades táticas e técnicas relacionadas à modalidade esportiva.

Para caracterização da amostra foram coletados a idade (em anos) e dados de peso corporal (com balança digital Plenna®, capacidade 150 Kg; os atletas foram pesados sem sapatos, vestindo roupas leves) e estatura (estadiômetro vertical portátil Invicta Plastics Limited®, até 2m07cm) para classificação no índice de massa corporal,

através dos parâmetros da World Health Organization (WHO) (1998).

Os dados da pesquisa foram coletados em três encontros: primeira fase (F1), segunda fase (F2) e terceira fase (F3), com coleta de peso pré e pós-treino (conforme descrito anteriormente) e coleta de urina pré e pós-treino (em frasco específico estéril para uroanálise) em todas as fases, em que: F1, realizada hidratação habitual dos atletas, sem intervenção; F2, realizada hidratação com a água mineral Cristal da Terra®; F3, realizada hidratação com a água de coco KeroCoco® (esterilizada e adicionada de sacarose, com 1500 mg/L de potássio, 200 mg/L de sódio e 55 g/L de carboidratos, de acordo com informações do rótulo).

As F2 e F3 foram realizadas de acordo com as recomendações da SBME (2009) de iniciar a ingestão nos primeiros 15 minutos e a cada 15 a 20 minutos do treinamento, conforme tolerância individual. Para a ingestão de líquidos nas três fases foram oferecidos copos descartáveis de 200 mL, registrando-se a quantidade consumida e, além disso, na F1, o tipo de líquido ingerido.

Para verificação da densidade específica urinária foram utilizadas tiras reativas Labor Strips® 10 áreas de determinação rápida, com sensibilidade em escala de medição entre 1,000 e 1,030 g/mL. O ponto de corte para euidratação  $\leq 1,020$  g/mL, de acordo com ACSM (2007). A perda de peso foi calculada, tendo como ponto de corte para euidratação  $< 1\%$ , de acordo com ACSM (2007).

Para complementar as análises, foi considerado a temperatura ambiente e a umidade relativa do ar no início (15h) e no final (18h) de cada treino, verificadas pela Estação Meteorologia Automática do Departamento de Engenharia, Arquitetura e Ciências Agrárias da UNISC.

A análise dos dados foi realizada no software Statistical Package for Social Science (SPSS®) versão 20.0. Primeiramente, realizou-se uma análise descritiva, na qual se verificou a média e desvio-padrão das variáveis estudadas (peso, urina e percentual de perda de peso). Para verificar a diferença entre os momentos pré e pós-treinos foi utilizado o teste "t" de Student para amostras pareadas. O nível de significância utilizado foi  $p < 0,05$ .

## RESULTADOS

A amostra foi composta por 22 jogadores que realizaram as três fases. Os indivíduos tinham idade entre 18 e 44 anos (média  $23,73 \pm 6,02$ ), estatura média de  $1,77 \pm 0,05$  metros, peso médio de  $90,92 \pm 21,34$  quilogramas e índice de massa corporal médio de  $29,05 \pm 6,62$  Kg/m<sup>2</sup>, que indica sobrepeso de acordo com a WHO (1998).

Os dados relacionados às variáveis do peso corporal, densidade da urina e percentual de perda de peso pré e pós-treino nas F1, F2 e F3, conforme as estratégias de hidratação, estão dispostas na tabela 1.

Na F1 o tempo estava chuvoso durante todo o treinamento com temperaturas entre  $21,3^{\circ}$  C (inicial) e  $19,3^{\circ}$  C (final) e umidade relativa do ar entre 78% (inicial) e 87% (final). A ingestão de líquidos máxima foi de 1,75 litros e a mínima de 0,175 litros (média  $0,92 \pm 0,47$  litros), na qual foi consumida água por todos os atletas. A perda de peso média foi de  $0,12 \pm 0,52\%$ , indicando estado de euidratação, e a análise da urina revelou estar no limite da euidratação no pré e pós-treino.

Na F2 o tempo estava ensolarado durante todo o treinamento com temperaturas entre  $25,7^{\circ}$  C (inicial) e  $21^{\circ}$  C (final) e umidade relativa do ar entre 67% (inicial) e 84% (final). A ingestão de água máxima foi de 1,95 litros e a mínima de 0,300 litros (média  $1,10 \pm 0,34$  litros). A perda de peso média foi de  $0,65 \pm 0,48\%$ , indicando estado de euidratação, e a análise da urina revelou estar no limite da euidratação no pré-treino e desidratação no pós-treino.

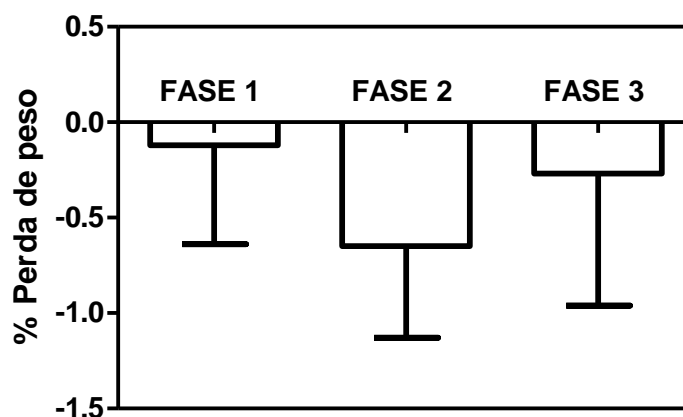
Na F3, o tempo estava ensolarado durante todo o treinamento com temperaturas entre  $24,5^{\circ}$  C (inicial) e  $21^{\circ}$  C (final) e umidade relativa do ar entre 63% (inicial) e 81% (final). A ingestão de água de coco máxima foi de 3,05 litros e a mínima de 0,300 litros (média  $1,24 \pm 0,58$  litros). A perda de peso média foi de  $0,27 \pm 0,69\%$ , indicando estado de euidratação, e a análise da urina revelou estar no limite da euidratação no pré-treino e desidratação no pós-treino.

O peso pré e pós-treino, durante as três fases do estudo, não demonstraram diferença significativa. Entretanto, as análises da urina pré e pós-treino demonstraram diferença significativa nas três fases estudadas, das quais duas fases houve desidratação após o exercício (Figura 2).

**Tabela 1** - Análise do estado de hidratação dos atletas de futebol americano, através da variação do peso e da urina antes e depois do treino nas fases do estudo.

n	FASE 1 - LIVRE					FASE 2 - ÁGUA					FASE 3 - ÁGUA de COCO				
	Pré peso	Pós peso	Pré urina	Pós urina	%PP <sup>a</sup>	Pré peso	Pós peso	Pré urina	Pós urina	%PP	Pré peso	Pós peso	Pré urina	Pós-urina	%PP
1	78,00	78,30	1,01	1,01	0,38	77,00	76,00	1,01	1,02	-1,30	77,00	77,00	1,01	1,02	0,00
2	69,80	69,10	1,02	1,03	-1,00	69,90	69,40	1,02	1,03	-0,72	71,50	70,90	1,02	1,03	-0,84
3	72,60	72,40	1,03	1,03	-0,28	73,90	73,00	1,03	1,03	-1,22	73,40	72,90	1,02	1,03	-0,68
4	82,70	81,70	1,01	1,03	-1,21	81,00	80,10	1,02	1,03	-1,11	83,00	83,10	1,01	1,03	0,12
5	142,00	141,50	1,03	1,03	-0,35	140,80	140,30	1,03	1,03	-0,36	141,70	142,80	1,03	1,03	0,78
6	121,20	121,40	1,01	1,03	0,17	120,40	120,10	1,02	1,03	-0,25	123,30	122,20	1,02	1,03	-0,89
7	110,20	110,00	1,02	1,03	-0,18	109,70	109,20	1,03	1,03	-0,46	112,20	111,40	1,03	1,03	-0,71
8	108,90	109,10	1,01	1,02	0,18	108,00	107,80	1,03	1,03	-0,19	110,30	110,90	1,01	1,03	0,54
9	84,40	84,10	1,01	1,02	-0,36	84,10	83,70	1,03	1,03	-0,48	86,40	85,80	1,02	1,03	-0,69
10	92,40	92,30	1,01	1,03	-0,11	92,10	92,20	1,01	1,03	0,11	92,90	92,90	1,02	1,03	0,00
11	135,40	135,60	1,03	1,03	0,15	135,00	134,10	1,03	1,03	-0,67	135,00	134,30	1,03	1,03	-0,52
12	98,00	97,80	1,02	1,02	-0,20	98,20	96,80	1,01	1,02	-1,43	98,40	97,80	1,02	1,03	-0,61
13	67,90	67,80	1,01	1,02	-0,15	67,70	67,00	1,03	1,03	-1,03	68,10	67,70	1,02	1,03	-0,59
14	110,90	111,40	1,02	1,02	0,45	110,50	109,50	1,02	1,03	-0,91	110,80	110,80	1,03	1,03	0,00
15	79,90	79,50	1,03	1,03	-0,50	81,10	80,50	1,01	1,03	-0,74	80,60	81,80	1,02	1,03	1,49
16	79,90	79,10	1,03	1,03	-1,00	78,80	77,70	1,01	1,03	-1,40	80,70	79,60	1,01	1,03	-1,36
17	84,00	84,30	1,02	1,02	0,36	84,60	83,90	1,02	1,03	-0,83	85,20	85,10	1,02	1,03	-0,12
18	86,10	86,10	1,01	1,03	0,00	85,00	84,70	1,01	1,02	-0,35	85,40	85,00	1,01	1,03	-0,47
19	67,50	67,30	1,03	1,03	-0,30	67,20	67,10	1,03	1,03	-0,15	68,90	68,20	1,03	1,03	-1,02
20	76,50	76,50	1,02	1,02	0,00	76,80	76,20	1,02	1,03	-0,78	75,70	75,60	1,02	1,03	-0,13
21	90,30	90,60	1,01	1,02	0,33	88,70	88,50	1,02	1,03	-0,23	90,40	89,60	1,02	1,03	-0,89
22	69,40	70,10	1,02	1,02	1,01	69,70	69,90	1,02	1,02	0,29	68,90	69,40	1,01	1,01	0,73
Média	91,27	91,18	1,02	1,02	-0,12	90,92	90,35	1,02	1,03	-0,65	91,81	91,58	1,02	1,03	-0,27
DP <sup>b</sup>	21,57	21,63	0,01	0,01	0,52	21,30	21,27	0,01	0,00	0,48	21,60	21,66	0,01	0,00	0,69

**Legenda:** <sup>a</sup>percentual de perda de peso; <sup>b</sup>desvio-padrão.

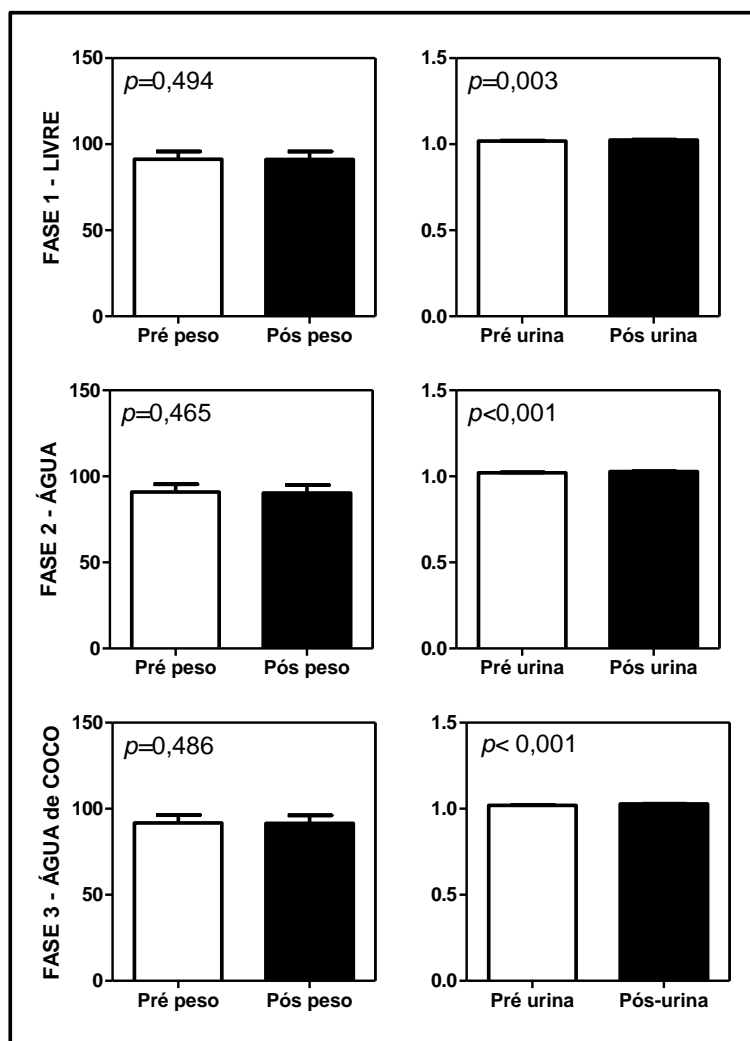
**Figura 1** - Percentual de perda de peso dos atletas de futebol americano nas fases do estudo.

A figura 1 demonstra a perda de peso dos atletas de futebol americano durante o treinamento nas três fases do estudo.

## DISCUSSÃO

Inúmeros fatores podem interferir na hidratação de um atleta, como a temperatura e umidade, intensidade e duração do exercício e até mesmo a própria hidratação habitual do

indivíduo (Jesus e colaboradores, 2009). Atletas de futebol americano utilizam equipamentos obrigatórios (capacete, protetores, entre outros) e uniforme (camiseta, meia, calça, entre outros), que são considerados uma barreira para a dissipação da energia térmica, tendo a superfície corporal vedada efetivamente em 50% (Armstrong e colaboradores, 2010; Pinto, Berdacki e Biesek, 2014).



**Figura 2** - Comparação da variação do peso e da densidade urinária dos atletas de futebol americano nas fases do estudo.

Na F1, em que o tempo estava chuvoso e a temperatura baixa, os atletas apresentaram uma menor perda de peso, comparada com as outras fases, bem como uma menor ingestão de líquidos. A análise da urina mostrou que os atletas estavam no limite da euidratação, de acordo com o ponto de corte da ACSM (2007).

Pinto, Berdacki e Biesek (2014) avaliaram a perda hídrica de 23 atletas de futebol americano de Curitiba à temperatura ambiente de 13° C e umidade relativa do ar a 71%. Verificaram a perda significativa de peso igual a 1,01% e baixa ingestão de líquidos, associada às condições climáticas no dia do estudo.

Outros estudos também comprovam que a ingestão voluntária de líquidos está relacionada com a temperatura ambiente durante a prática esportiva.

Godois e colaboradores (2014), observando a prática de hidratação de 17 atletas profissionais de futebol, verificaram que o volume de líquido ingerido médio foi 2,591 ± 440 litros no treino A com temperatura ambiente de 31° C e umidade relativa do ar a 35% e 0,926 ± 356 litros no treino B com temperatura ambiente de 25° C e umidade relativa do ar a 70%.

Além disso, os atletas obtiveram maior perda de peso durante o treino A (1,5 ± 0,63%) do que no treino B (1,19 ± 0,59%).

Nas F2 e F3, em que o tempo estava ensolarado e as temperaturas mais elevadas, houve aumento na ingestão hídrica, porém maior perda de peso e desidratação. Apesar de não existir diferenças significativas entre o peso pré e pós-treino nas fases do estudo, observa-se na tabela 1 que alguns atletas desidrataram (%PP>1%). Essa perda de peso foi maior na F2 do que na F3 e F1 e ressalta-se que a maior perda de peso foi de 1,43% do atleta 12. Ainda, são seis atletas desidratados na F2, três atletas desidratados na F1 e apenas dois atletas desidratados na F3.

Yeargin e colaboradores (2006) encontraram uma perda de peso média igual a 1,2% e um déficit moderado de fluídos, por índices urinários (coloração, osmolaridade e densidade específica) durante o treinamento de 11 atletas de futebol americano durante a pré-temporada, em treinos iniciais de verão. Encontraram também que os atletas experientes aclimatam gradualmente e possuem uma melhor tolerância ao calor.

Godek, Godek e Bartolozzi (2005) avaliaram o estado de hidratação de dez atletas de futebol americano durante treinos da pré-temporada, com temperaturas médias de 28,4 e 34,5°C durante o período da manhã e da tarde, respectivamente. Encontraram desidratação crônica, através da avaliação da densidade urinária pré e pós-treinos.

Em outro estudo de Godek, Bartolozzi e Godek (2005), comparando a hidratação de jogadores de futebol americano com corredores de cross country em ambiente quente e úmido, observaram que os jogadores possuem taxa de sudorese muito elevada. Sendo assim, esses deveriam repor 130% a perda de suor a fim de obter uma hidratação completa.

A ACSM em seu pronunciamento sobre o Exercício e Reposição de Fluídos (2007) revelou que em atletas masculinos de futebol americano durante o treinamento no calor a desidratação média é de 1,7 Kg (1,5% de peso corporal) e a ingestão voluntária de líquidos média é de 1,42 L.h<sup>-1</sup>. No presente estudo, a ingestão voluntária de líquidos totais, em 3 horas de treinamento, foi menor em todas as fases.

A ingestão voluntária de líquidos durante um treinamento pode aumentar no uso de bebidas esportivas, visto que o sódio adicionado aumenta a palatabilidade, além de promover maior absorção de água e glicose

pelo intestino durante e após a prática esportiva (Lima, Michels, Amorim, 2007; SBME, 2009; Carvalho, Mara, 2010).

Silva e colaboradores (2011) testaram uma bebida hidroeletrólítica com 8% de carboidratos em nove jogadores juniores de futebol em comparação com uma bebida esportiva controle. A perda de peso, o grau de desidratação e a taxa de sudorese dos atletas com ingestão da bebida teste foram maiores, contudo, o limite de 2% de perda de peso não foi ultrapassado. A intensidade do exercício e as condições climáticas (temperatura mais baixa e umidade relativa do ar mais elevada) no dia da ingestão da bebida controle podem ter favorecido os melhores resultados de capacidade de hidratação da bebida comercial.

Sab e colaboradores (2011) avaliaram a hidratação de 12 jogadores de futebol em três fases: primeira durante a hidratação habitual dos atletas (temperatura ambiente de 28° C); segunda com intervenção com solução carboidratada a 6% (temperatura ambiente de 27° C); terceira com intervenção com água (temperatura ambiente de 27° C). Observaram perda de peso igual a 1,8 ± 0,6%, 0,6 ± 0,6% e 0,9 ± 0,9% nas três fases, respectivamente. Concluíram, assim, que a bebida adicionada de carboidrato diminuiu a perda de peso, mantendo o balanço hídrico dos jogadores de futebol.

Uma alternativa as bebidas esportivas é o uso da água de coco para manutenção da hidratação e reposição eletrólítica: é uma solução isotônica natural contendo carboidratos e eletrólitos como o sódio e o potássio (Aragão, Isberner, Cruz, 2001).

Em um estudo com praticantes de Spinning, atividade aeróbica de alta intensidade, Bolzan, Castiglione e Rossi (2013) verificaram que os esportistas apresentaram melhoras significativas no rendimento com o uso da água de coco em comparação com a água mineral.

A SBME (2009) descreve que, para exercícios prolongados que ultrapassam uma hora de duração, recomenda-se beber líquidos contendo de 500 a 700 mg/L de sódio e 30 a 60 g/h de carboidratos, sem exceder 80 g/h.

A água de coco possui menor quantidade de sódio do que a maioria das bebidas esportivas, por isso, Ismail, Singh e Sirisinghe (2007) compararam o poder hidratante da água de coco fresca adicionada

de sódio com bebida esportiva, água pura e água de coco fresca após a desidratação induzida por exercício em indivíduos saudáveis. Encontraram uma melhor reidratação com a água de coco enriquecida com sódio e com a bebida esportiva. De acordo com a informação nutricional da marca utilizada no presente estudo, visto a quantidade de sódio reduzida, sugere-se relação com a não eficácia da hidratação obtida pelo uso da água de coco.

Diferentes métodos (perda de peso, hematócrito, densidade específica e coloração urinária) de avaliar o estado de hidratação foram estudados por Harvey e colaboradores (2007) com 13 jogadores de futebol a temperatura ambiente de 21° C e umidade relativa do ar a 77%.

Encontraram que a perda de peso é um método efetivo para monitorar a desidratação devido à perda de suor quando comparado aos outros métodos que podem ser invasivos ou inapropriados no momento do treino ou competição.

Os métodos com medições de osmolaridade plasmática são os mais válidos e precisos para avaliar o estado de hidratação corporal, porém, não são práticos para serem usados por indivíduos e treinadores. O uso do peso corporal (primeira medição da manhã pós-micção) combinado com a medida da concentração urinária (densidade específica e osmolaridade) permite sensibilidade suficiente para detectar desvios no equilíbrio de fluídos. Porém, valores da concentração urinária podem fornecer informações falsas sobre o estado do atleta se obtido durante o período de reidratação (ACSM, 2007).

Por isso, a ACSM (2007) enfatiza a necessidade de utilizar amostras da primeira urina da manhã para permitir uma discriminação válida entre a euidratação e a desidratação de um indivíduo. No presente estudo, a densidade urinária foi mensurada antes e após o treinamento, assim como ocorre em vários estudos citados, utilizando o ponto de corte para euidratação  $\leq 1,020$ . Julga-se importante referir essa indicação, demonstrando que existem diferentes recomendações de métodos e formas de aplicação para obtenção do estado de hidratação de atletas, que podem apontar diferentes resultados.

Como um dos métodos válidos, destaca-se a alteração do peso corporal

durante o exercício, refletindo perdas de suor, e pode ser utilizada para calcular as necessidades de reposição de líquidos individuais e em condições ambientais específicas (ACSM, 2007).

Além disso, há variabilidade considerável nas taxas de sudorese e quantidade de eletrólitos perdidos no suor entre os indivíduos (ACSM, 2007; SBME, 2009), observado na tabela 1 deste estudo, através dos valores diferenciados da perda de peso individual que cada atleta obteve durante as mesmas condições ambientais, comprovando, assim, a necessidade de reposição hidroeletrólítica personalizada na prática esportiva.

## CONCLUSÃO

Os atletas de futebol americano encontraram-se hidratados quanto à perda de peso menor que 1%, porém, a densidade da urina revelou desidratação pós-treino nas intervenções com água e água de coco.

As condições climáticas diferenciadas nos dias de coleta de dados podem ter interferência nos resultados finais do estudo.

As estratégias de hidratação durante a prática esportiva devem ser individuais, de acordo com as características do atleta, do tipo de exercício e das condições ambientais.

## REFERÊNCIAS

- 1-American College of Sports Medicine (ACSM). Exercise and fluid replacement. Med Sci Sports Exercise. Vol. 39. Num. 2. 2007.
- 2-Aragão, W. M.; Isberner, I. V.; Cruz, E. M. O. Água de coco. Aracaju: Embrapa Tubuleiros Costeiros, 2001. 32 p. (Embrapa Tabuleiros Costeiros. Documentos, 24).
- 3-Armstrong, L. E.; Johnson, E. C.; Casa, D. J.; Ganio, M. S.; McDermott, B. P.; Yamamoto, L. M.; Lopez, R. M.; Emmanuel, H. The American football uniform: uncompensable heat stress and hyperthermic exhaustion. J Athl Train. Vol. 45. Num. 2. p.117-127. 2010.
- 4-Bolzan, S. S.; Castiglione, T. F. B.; Rossi, L. Efeitos da reposição hídrica com água de coco sobre o rendimento de praticantes de Spinning. O Mundo da Saúde. Vol. 37. Num. 3. 2013.

- 5-Carvalho, J. M.; Maia, G. A.; Sousa, P. H. M. Maia Júnior, G. A. Água-de-coco: Propriedades nutricionais, funcionais e processamento. *Semina: Ciências Agrárias*. Vol. 27. Num. 3. 2006.
- 6-Carvalho, T.; Mara, L. S. Hidratação e Nutrição no Esporte. *Rev Bras Med Esporte*. Vol. 16. Num. 2. 2010.
- 7-Confederação Brasileira de Futebol Americano-CBFA. Regras oficiais de futebol americano de grama da IFAF/AFAB 201 (Português). Disponível em: <<http://afabonline.com.br/new/wpcontent/uploads/2012/07/Regras-FA-Grama-2012.pdf>>.
- 8-Costa, J. M. C.; Alves, M. C. S; Clemente, E.; Felipe, E. M. F. Características físico-químicas e minerais de água de coco de frutos da variedade anã amarelo em diferentes períodos de maturação. *Acta Sci Agron*. Vol. 28. Num. 2. 2006.
- 9-Godek, S. F.; Bartolozzi, A. R.; Godek, J. J. Sweat rate and fluid turnover in American football players compared with runners in a hot and humid environment. *Br J Sports Med*. Vol. 39. 2005.
- 10-Godek, S. F.; Godek, J. J.; Bartolozzi, A. R. Hydration status in college football players during consecutive days of twice-a-day preseason practices. *Am J Sports Med*. Vol. 33. Num. 6. 2005.
- 11-Godois, A. M.; Raizel, R.; Rodrigues, V. B.; Ravagnani, F. C. P.; Fett, C. A.; Voltarelli, F. A.; Coelho-Ravagnani, C. F. Perda hídrica e prática de hidratação em atletas de futebol. *Rev Bras Med Esporte*. Vol. 20. Num. 1. 2014.
- 12-Harvey, G.; Meir, R.; Brooks, L.; Holloway, K. The use of body mass changes as a practical measure of dehydration in team sports. *J Scie Med Sport*. Vol. 11. Num. 6. 2008.
- 13-Hirschbruch, M. D.; Carvalho, J. R. Nutrição esportiva: uma visão prática. 2ª edição. rev. e ampl. Manole. 2008. p. 430.
- 14-Ismail, I.; Singh, R.; Sirisinghe, R. G. Rehydration with Sodium-Enriched Coconut water after Exercise-Induced Dehydration. *Southeast Asian J Trop Med Public Health*. Vol. 38. Num. 4. 2007.
- 15-Jesus, G. A. A.; Barros, A. P. R.; Alves, S. P.; Navarro, A. C.; Liberali, R. Grau de desidratação antes e após aula de judô. *Revista Brasileira de Nutrição Esportiva*. Vol. 3. Num. 13. p. 78-85. 2009. Disponível em: <<http://www.rbne.com.br/index.php/rbne/article/view/101/99>>
- 16-Lima, C.; Michels, M. F.; Amorim, R. Os diferentes tipos de substratos utilizados na hidratação do atleta para melhora do desempenho. *Revista Brasileira de Nutrição Esportiva*. Vol. 1. Num. 1. p.73-83. 2007. Disponível em: <<http://www.rbne.com.br/index.php/rbne/article/view/10/10>>
- 17-Machado-Moreira, C. A.; Vimieiro-Gomes, A. C.; Silami-Garcia, E.; Rodrigues, L. O. C. Hidratação durante o exercício: a sede é suficiente? *Rev Bras Med Esporte*. Vol. 12. Num. 6. 2006.
- 18-Perrella, M. M.; Noriyuki, P. S.; Rossi, L. Avaliação da perda hídrica durante treino intenso de rugby. *Rev Bras Med Esporte*, Niterói, Vol. 11. Num. 4. 2005.
- 19-Pinto, S. I. F.; Berdacki, V. S.; Biesek, S. Avaliação da Perda Hídrica e do Grau de Conhecimento em Hidratação de Atletas de Futebol Americano. *Revista Brasileira de Nutrição Esportiva*. Vol. 8. Num. 45. 2014. Disponível em: <<http://www.rbne.com.br/index.php/rbne/article/view/454/418>>
- 20-Sab, N. P.; Mendes, A.; Procidelli, P.; Navarro, F. A suplementação de carboidrato na melhora da hidratação e glicemia de jogadores adultos de futebol de campo, na cidade de Baependi, Minas Gerais. *Revista Brasileira de Nutrição Esportiva*. Vol. 5. Num. 25. p.40-50. 2011. Disponível em: <<http://www.rbne.com.br/index.php/rbne/article/view/230/228>>
- 21-Santos, S.; Teixeira, V.H. Exercício e Hidratação. *Rev Medic Desp in forma*, Porto. Vol. 1. Num. 4. 2010.



22-Silva, M. R.; Carneiro, C. S.; Crispim, P. A. A.; Melo, N. C. S.; Sales, R. R. Efeito de suplemento hidroeletrólítico na hidratação de jogadores juniores de futebol. Rev Bras Med Esporte. Vol. 17. Num. 5. 2011.

23-Sociedade Brasileira de Medicina do Exercício e do Esporte (SBME). Modificações dietéticas, reposição hídrica, suplementos alimentares e drogas: comprovação de ação ergogênica e potenciais riscos para a saúde. Rev Bras Med Esporte. Vol. 15. Num. 3. 2009.

24-World Health Organization (WHO). Obesity. Preventing and managing the global epidemic: report of a WHO Consultation. Geneva, World Health Organization. Technical Report Series, 894. 1998.

25-Yeargin, S. W.; Casa, D. J.; Armstrong, L. E.; Watson, G.; Judelson, D. A.; Psathas, E.; Sparrow, S. L. Heat acclimatization and hydration status of american football players during initial summer workouts. J Stren Cond Res. Vol. 20. Num. 3. 2006.

Endereço para correspondência:  
Avenida Independência, 2293, Bairro  
Universitário, Santa Cruz do Sul, Rio Grande  
do Sul.  
CEP: 96815-900.

Recebido para publicação em 28/09/2015

Aceito em 21/02/2016