



Desain dan Implementasi Inverter Satu Fasa 400 Watt dengan Metode Switching High Frequency

Received 12 January 2019

Accepted 21 May 2019

Published 23 August 2019

Open Access

DOI: 10.35472/jsat.v3i1.121

Jauhar Ismiyadinata ^a, Harry Yuliansyah ^a, Muhammad Reza Kahar Aziz ^{a,*},
Arief Syaichu Rohman ^{ab}

^a Teknik Elektro, Institut Teknologi Sumatera, Lampung Selatan 35365, Indonesia

^b Teknik Elektro, STEI, Institut Teknologi Bandung, Bandung 40132, Indonesia

* Corresponding Author E-mail: reza.kahar@el.itera.ac.id

Abstract: This article proposes a design of 400 watt inverter with frequency of 50 Hz at voltage of 12 Vdc input and 220 Vac output. This inverter is designed to convert the Direct Current (DC) into Alternating Current (AC) voltage with the purpose to utilize DC electricity generated by renewable energy. Hence, the energy can be employed as the replacement of the commercial electricity. In this research, the inverter is designed with the use of Switching High Frequency (SHF) method as the amplifier system applied for step up input voltage. Besides, the proposed inverter also utilizes the Sinusoidal Pulse Width Modulation (SPWM) method as the driver resulting the output signal in the form of pure-sine-wave. Furthermore, the switching system for SHF method in this research employs Arduino nano as the control and EGS002 as the SPWM driver. To obtain the real data, the examination is performed with connecting the inverter directly to the load, e.g., bulb, fan, and solder. Finally, the examination and analysis of the implementation result confirm that the design works well and fulfills the expected specification. Hence, this inverter design can be expected to provide the scientific contribution and applied for renewable energy especially in Indonesia, and generally in the world.

Keywords: *Arduino, DC-AC Inverter, SHF, Solar Cell, SPWM*

Abstrak: Artikel ini mengusulkan sebuah rancangan inverter berdaya 400 watt dengan frekuensi 50 Hz, pada tegangan masukan 12 Vdc, dan keluaran 220 Vac. Inverter ini dirancang untuk mengkonversikan tegangan *Direct Current* (DC) menjadi *Alternating Current* (AC) untuk memanfaatkan listrik DC yang dihasilkan oleh energi terbarukan. Sehingga, energi tersebut dapat digunakan sebagai pengganti listrik komersial. Di dalam penelitian ini, inverter dirancang dengan menggunakan metode *Switching High Frequency* (SHF) sebagai sistem penguatan yang dipakai untuk *step up voltage* (menaikkan tegangan) masukan. Selain itu, inverter yang diusulkan menggunakan metode *Sinusoidal Pulse Width Modulation* (SPWM) sebagai penghasil sinyal keluaran berupa *pure-sine-wave* (gelombang sinusoidal yang murni). Lebih lanjut lagi, sistem pensakelaran untuk metode SHF pada penelitian ini menggunakan Arduino nano sebagai kendali dan EGS002 sebagai driver SPWM. Untuk mendapatkan data riil, pengujian dilakukan dengan cara menghubungkan inverter secara langsung dengan beban, seperti lampu pijar, kipas angin dan solder. Akhirnya, pengujian dan analisa dari hasil implementasi mengkonfirmasi bahwa rancangan bekerja dengan baik dan memenuhi spesifikasi yang diinginkan. Oleh karena itu, rancangan inverter ini diharapkan dapat memberikan kontribusi ilmiah dan cocok diterapkan untuk energi terbarukan di Indonesia pada khususnya, dan dunia pada umumnya.

Kata Kunci : *Arduino, Inverter DC-AC, SHF, Sel Surya, SPWM*

Pendahuluan

Kebutuhan akan energi yang terus meningkat, serta semakin menipisnya cadangan minyak bumi, menyebabkan manusia terus berusaha mencari sumber-sumber energi alternatif secara umum, dan khususnya dalam produksi energi listrik [1]. Berbagai terobosan diperlukan untuk menciptakan teknologi baru yang dapat menggantikan minyak bumi sebagai sumber energi utama saat ini. Oleh karena itu, dalam upaya

pencarian sumber energi terbarukan yang dapat menghasilkan jumlah energi yang cukup besar, matahari sebagai sumber energi utama alam semesta yang sangat besar, berpotensi untuk dimanfaatkan sebagai sumber energi terbarukan. Namun, hingga saat ini masih sangat sedikit pemanfaatan energi tersebut, sedangkan untuk memanfaatkannya, diperlukan suatu alat yang dapat mengkonversinya [2].



Inverter merupakan perangkat elektronika yang dipergunakan untuk mengkonversi tegangan Direct Current (DC) menjadi tegangan Alternating Current (AC). Keluaran suatu inverter dapat berupa tegangan AC dengan bentuk gelombang sinusoidal murni, gelombang kotak, dan sinusoidal modifikasi. Sumber tegangan masukan pada inverter didapatkan dari baterai, sel solar, atau sumber tegangan DC lainnya. Inverter yang diajukan ini diharapkan dapat meminimalisir penggunaan energi listrik konvensional dalam rangka penghematan energi dan pengalihan menuju sumber energi terbarukan.

Artikel yang sebagian isinya ada di dalam tesis Sarjana [3] ini mengusulkan rancangan sebuah inverter untuk fasa tunggal 400 watt. Kemudian inverter ini dirancang dengan menggunakan kombinasi dua metode yaitu Switching High Frequency (SHF) dan Sinusoidal Pulse Width Modulation (SPWM). Perlu diketahui bahwa salah satu contoh penelitian terkait mode SPWM dapat dilihat pada [4]. Akhirnya, inverter ini pun kemudian diimplementasikan dengan menggunakan Arduino nano serta driver EGS001.

Model Sistem Inverter

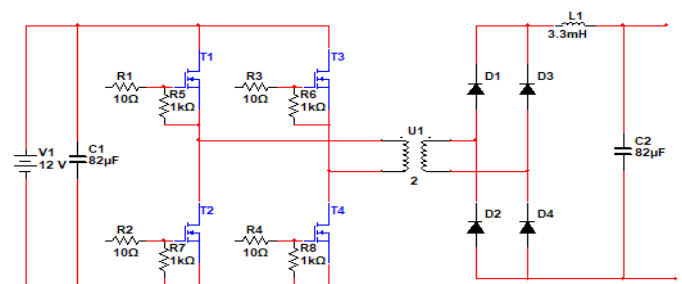
Penelitian ini merancang sebuah inverter dari DC ke AC dengan menggunakan konverter DC-DC *full bridge* untuk mengatur penguatan tegangan DC, sehingga didapatkan tegangan AC yang diinginkan sebagaimana ditunjukkan pada Gambar 1. Konverter tersebut merupakan salah satu jenis DC-DC *isolated switch-mode* yang terdiri dari empat buah *Metal Oxide Semiconductor Field Effect Transistor* (MOSFET) [5], [6]. Perlu diketahui bahwa frekuensi maupun tegangan keluaran dapat bernilai tetap ataupun berubah-ubah tergantung variabel tegangan masukan DC yang terkontrol [5]. Oleh karena itu, konverter ini menghasilkan tegangan AC yang besar amplituda tergantung pada masukan tegangan DC dan rasio belitan trafo dengan frekuensi tinggi [6].

Kemudian, SHF digunakan dalam rancangan ini untuk melakukan transformasi tegangan DC dari satu tingkat ke tingkat lainnya dengan menggunakan rangkaian konverter DC-DC. Rangkaian ini menggunakan perangkat *solide-state*, yaitu transistor, MOSFET, dan lain sebagainya, yang berfungsi sebagai sakelar hidup-mati. Ketika komponen daya tidak dibutuhkan untuk beroperasi pada daerah aktif, mode operasi ini menghasilkan disipasi daya yang lebih rendah. Dengan menggunakan perangkat ini, maka kecepatan *switching* meningkat, kecepatan arus dan tegangan lebih tinggi,

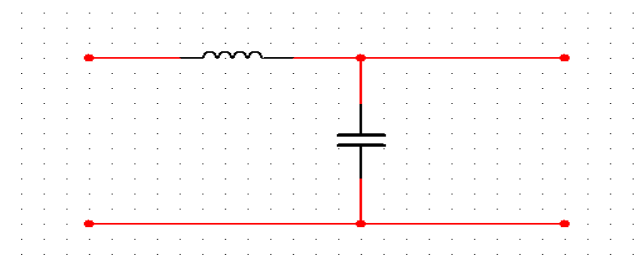
serta biaya dalam perancangan penguat relatif lebih rendah [7].

Selanjutnya, SPWM yang merupakan salah satu jenis *Pulse Width Modulation* (PWM) digunakan dalam penelitian ini untuk memanfaatkan sinyal sinusoidal sebagai sinyal referensi untuk dibandingkan dengan sinyal *carrier* (pembawa), dalam hal ini sinyal segitiga. Secara umum PWM adalah sebuah cara untuk memanipulasi lebar sinyal yang dinyatakan dengan pulsa dalam suatu perioda untuk mendapatkan tegangan rata-rata yang berbeda [8]. Pembangkitan sinyal SPWM tersebut melalui beberapa proses [9], yaitu (a) dua sinyal berbeda yang merupakan sinyal sinusoidal sebagai referensi dan sinyal segitiga sebagai sinyal pembawa, (b) gelombang hasil perpotongan antara sinyal referensi dengan pembawa ketika proses *switching* terjadi, dan (c) sinyal perpotongan dalam siklus positif dan negatif. Untuk informasi lebih detail dapat dilihat pada ilustrasi di dalam [9].

Inverter yang diusulkan menggunakan rangkaian LC filter, ditunjukkan pada Gambar 2, yang merupakan sebuah rangkaian yang terdiri dari induktor dan kapasitor yang dihubungkan secara paralel. Rangkaian LC ini berfungsi sebagai filter untuk membatasi frekuensi yang melewati sebuah rangkaian [10]. Filter LC digunakan sebagai sirkuit resonansi yaitu peredam (pereduksi) harmonisa pada suatu rangkaian sehingga didapatkan bentuk sinyal yang lebih *smooth* (bagus atau halus) [4] serta menghindari kemungkinan terjadinya



Gambar 1. Rangkaian konverter DC-DC full bridge.



Gambar 2. Rangkaian LC untuk filter *low-pass*.

resonansi pada sistem. Nilai frekuensi *cut-off* dicari dengan menggunakan rumus

$$f_{cut-off} = \frac{1}{2\pi\sqrt{LC}}, \quad (1)$$

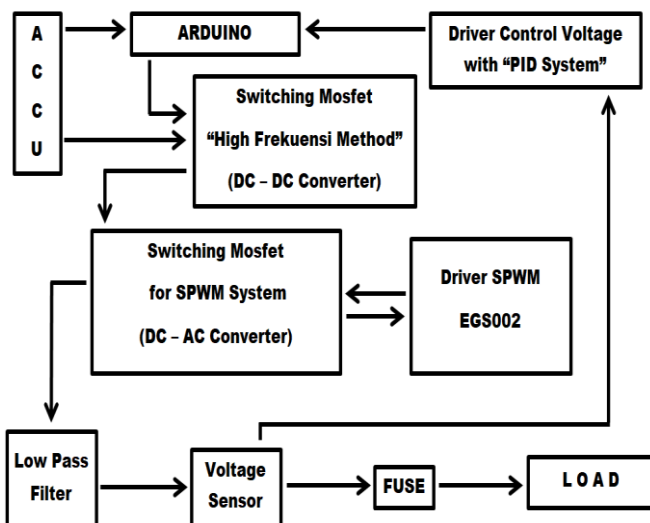
dimana π adalah konstanta dengan nilai 3.14, L adalah nilai induktor dalam satuan Henry (H), dan C adalah nilai kapasitor dalam satuan Farad (F).

Perancangan Inverter

Langkah perancangan inverter pada artikel ini dimulai dari tahap memilih metode serta spesifikasi dari inverter itu sendiri. Penelitian ini memilih metode yang menggunakan SHF, serta SPWM sebagai driver gelombang sinusoidal murni. Untuk lebih jelas, data spesifikasi inverter yang dirancang dapat dilihat pada

Tabel 1. Spesifikasi inverter.

No	Spesifikasi	Besaran
1	Tegangan masukan	12 Vdc
2	Tegangan keluaran	220 Vac
3	Arus keluaran max	2 A
4	Daya inverter	400 watt
5	Frekuensi inverter	50 Hz



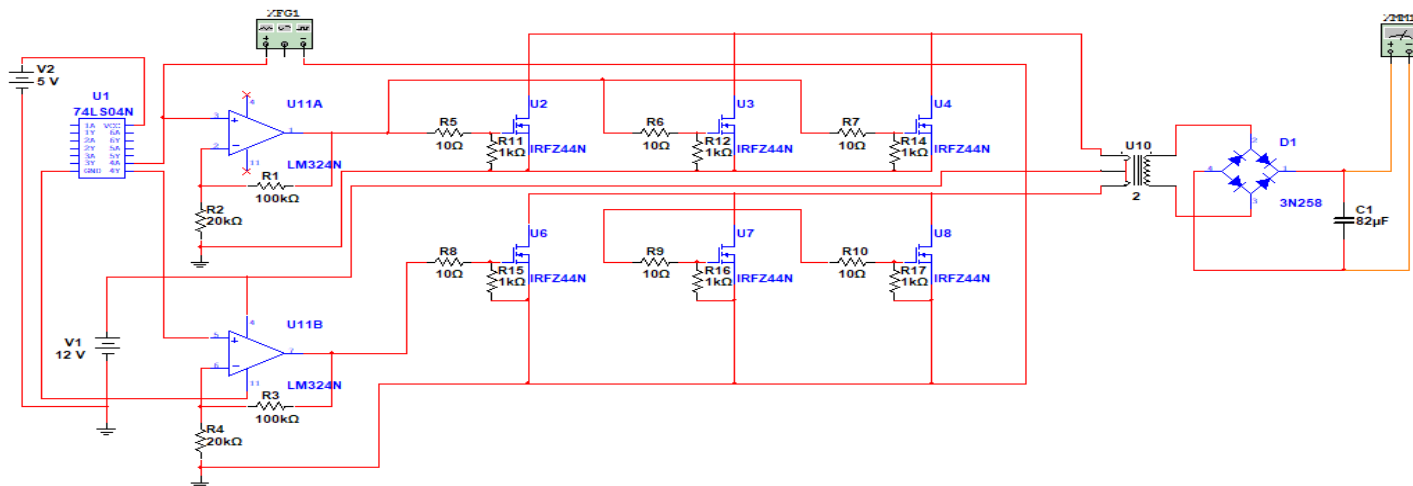
Gambar 3. Diagram blok sistem kerja inverter.

Tabel 1. Sedangkan diagram blok sistem kerja inverter secara menyeluruh dapat dilihat pada Gambar 3.

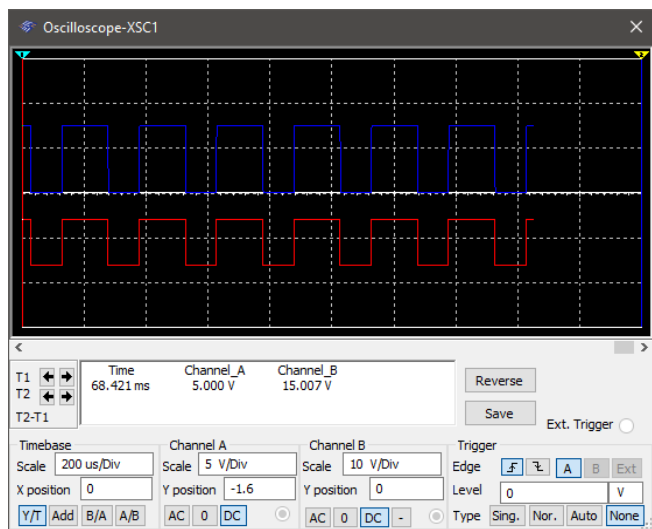
Langkah kedua adalah pengujian rangkaian pada simulasi SHF seperti pada Gambar 4. Pada pengujian simulasi ini, Arduino digantikan dengan generator sinyal dimana karakteristiknya diseragamkan sesuai dengan keluaran1 Arduino. Gambar 5 menunjukkan hasil pengujian dari perbandingan nilai PWM antara sebelum diberi penguatan dan setelah dilakukan penguatan, dimana sinyal warna merah adalah pendekatan keluaran PWM dari Arduino dan warna biru setelah dilakukan penguatan, sehingga tegangan *Root Mean Square* (RMS) naik berkisar 2 hingga 3 kali dari nilai awalnya.

Pada Gambar 6 terlihat perbedaan sinyal keluaran antara sebelum *switching* MOSFET dengan sesudah *switching*, dimana sebelum *switching* (sinyal biru), sinyal belum mengalami *overshoot*, namun setelah melewati *switching*, ditunjukkan oleh sinyal hijau, gelombang mengalami *overshoot*. Perlu diketahui bahwa *overshoot* merupakan efek sementara yang terjadi pada MOSFET karena bagian *gate* (gerbang) yang terkena muatan secara instan. Biasanya hal ini terjadi pada saat *reverse recovery* (pemulihan terbalik) pada dioda dalam bentuk kecepatan arus, dimana pada saat ini arus balik bersama arus beban menuju ke bagian bawah *Field Effect Transistor* (FET) sehingga terjadi *overshoot* arus. Selanjutnya terjadinya induksi menyimpang pada sirkuit yang berujung pada *overshoot* tegangan yang besar. Akan tetapi, adanya *overshoot* ini perlu dihindari karena dapat menyebabkan berkurangnya efisiensi energi secara keseluruhan karena hilangnya daya pada *switching*, bahkan dapat berbahaya terhadap perangkat dan sirkuit elektronik [11] – [14]. Walaupun hal ini biasa terjadi pada MOSFET, namun dalam simulasi, hal ini masih dalam kondisi wajar karena semua komponen pada keadaan ideal, sehingga terjadinya kesalahan dalam pengambilan data simulasi dapat diminimalkan. Semua data di atas meyakinkan bahwa rangkaian yang diusulkan dapat diimplementasikan dalam kondisi riil.

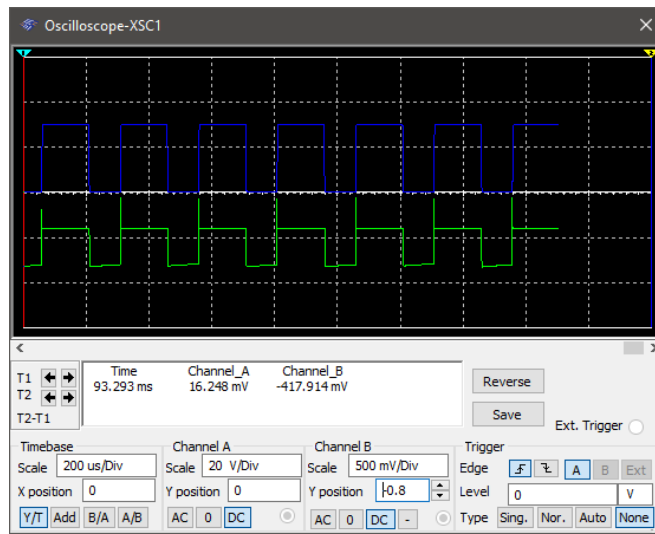
Langkah ketiga yaitu pengujian dan analisis rancangan inverter. Setelah tahapan prosedur perancangan telah terlaksana, masuk pada tahap pengujian dan analisis inverter, dimana pengujian dilakukan pada setiap bagian penting dari sistem. Hal ini dilakukan untuk melihat keandalan dari kinerja sistem secara menyeluruh. Pengujian dimulai dari masukan awal, kemudian setiap proses dari metode-metode yang digunakan, dan nilai



Gambar 4. Skematik rangkaian untuk SHF.



Gambar 5. Sinyal PWM keluaran Arduino dan hasil penguatan.



Gambar 6. Sinyal PWM hasil penguatan dan sinyal keluaran dari switching MOSFET.

yang dibutuhkan untuk mendapatkan data yang akurat dari sistem. Serta yang paling utama adalah pengujian agar sistem dapat memenuhi kriteria tujuan pembuatannya, yakni keluaran gelombang sinus murni, tegangan keluaran 220 Vac, daya 400 W, dan frekuensi 50 Hz.

Implementasi dan Analisis Hasil Pengujian Inverter

Implementasi dan Pengujian Bagian Switching High Frequency

Rangkaian SHF dan SPWM diimplementasikan pada Printed Circuit Board (PCB) untuk melihat hasil pengujian yang diperlukan sebagaimana ditunjukkan berturut-

turut pada Gambar 7 dan 8. Bentuk sinyal PWM yang dibangkitkan oleh Arduino pada Gambar 9 merupakan sinyal kotak dengan tegangan RMS 3.08 Vdc, dimana sinyal biru adalah sinyal utama, sedangkan sinyal kuning adalah kebalikan fasa dari sinyal utama. Kedua sinyal tersebut merupakan syarat untuk membentuk sinyal sinusoidal.

Kemudian gelombang tersebut mengalami penguatan sebesar 2 hingga 3 kali agar dapat mengaktifkan pensakelaran pada MOSFET sebagaimana ditunjukkan pada Gambar 10. Adapun alat ukur yang dipakai pada penelitian ini adalah osiloskop Rigol DS4012 dan Sanwa multimeter digital DC 800A. Spesifikasi Rigol DS4012 dengan lebar pita 100 MHz dan 2 kanal lebih



Gambar 7. Realisasi rangkaian pada PCB untuk implementasi SHF.



Gambar 8. Realisasi rangkaian pada PCB untuk implementasi SPWM.



Gambar 9. Keluaran Sinyal PWM dari Arduino.

lengkapnya dapat dilihat pada [15]. Sedangkan Sanwa DC 800A dengan spesifikasi tegangan terbuka 1,5 V dan lebar pita 40 – 400 Hz lebih lengkapnya dapat dilihat pada [16]. Proses pensakelaran MOSFET memanfaatkan frekuensi pada rentang tertentu untuk mendapatkan nilai penguatan yang diinginkan. Atas dasar kebutuhan *driver* SPWM, maka diperlukan tegangan masukan SPWM sebesar 400 Vdc mengacu kepada *driver datasheet* [17]. Nilai keluaran yang diinginkan pada

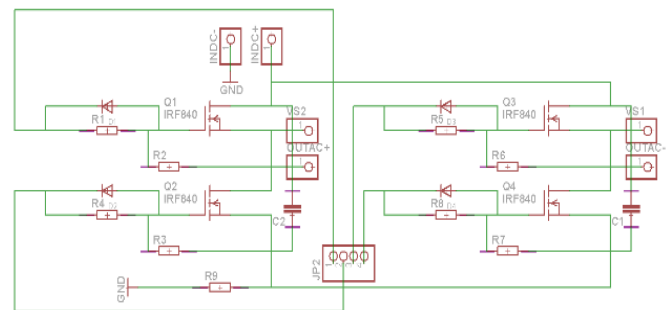


Gambar 10. Keluaran Sinyal PWM Hasil penguatan.

bagian SHF pada kisaran 390 – 410 Vdc untuk menjaga keandalan sistem pada *driver*.



Gambar 11. Keluaran Sinyal dari Switching MOSFET.



Gambar 12. Skematik Rangkaian Switching SPWM.

Gambar 11 menunjukkan bentuk sinyal yang dikeluarkan dari hasil *switching* yang terjadi pada MOSFET terlihat berbeda, yaitu sinyal kuning merupakan hasil keluaran dari *switching* bagian setengah periode positif ketika belum diberikan resistor sebagai *pull-down* pada kaki gerbang MOSFET. Sedangkan sinyal biru merupakan setengah periode negatif ketika rangkaian MOSFET telah diberikan resistor *pull-down*. Resistor *pull-down*

diperlukan, untuk mengurangi nilai *floating* yang terjadi pada *switching* MOSFET sebagaimana dijelaskan di dalam [18]. Karena tegangan masukan yang digunakan pada *driver* SPWM sebesar 400 Vdc maka frekuensi *switching* yang diperlukan untuk mencapai tegangan tersebut adalah adalah 4-4.5 kHz dengan *duty cycle* 35-40%.

Implementasi dan Pengujian Bagian SPWM

Gambar 12 menunjukkan skematik rangkaian pendukung untuk kinerja papan *driver* EGS002 untuk diimplementasikan pada papan PCB [17]. Pengujian dilakukan pada papan EGS002 untuk melihat respon kerja sistem. Pada Gambar 13 dapat dilihat terdapat beberapa bentuk sinyal, dimana yang berwarna kuning merupakan setengah dari perioda positif sinyal SPWM, sinyal biru merupakan setengah dari perioda negatif sinyal SPWM, dan sinyal ungu merupakan keluaran *switching* MOSFET hasil dari kedua sinyal pertama tadi. Keluaran sinyal ungu merepresentasikan bentuk gelombang sinusoidal yang masih berbentuk pulsa PWM dengan nilai distorsi yang masih cukup tinggi.

Sehingga dibutuhkan filter agar nilai tersebut menjadi lebih baik, serta frekuensi yang didapatkan pada keluaran inverter sesuai dengan yang diharapkan. Dari hasil pengujian didapatkan data nilai tegangan masukan DC dan keluaran AC pada kisaran tertentu. Tabel 2 menunjukkan bahwa nilai tegangan keluaran, baru dapat dicapai mendekati nilai benar sesuai datasheet EGS002 [17] pada tegangan masukan di atas 100 Vdc, hal ini dimungkinkan terjadi karena proses *switching* pada MOSFET begitu cepat dan nilai frekuensi yang besar sehingga nilai tegangan yang melewati sistem H-Bridge pada MOSFET belum sempat terbaca oleh sistem. Oleh karena itu, diperlukan penelitian untuk yang akan datang pada rangkaian *driver* EGS002 agar sistem dapat digunakan pada nilai tegangan DC kecil untuk mendapatkan nilai tegangan AC yang relevan dengan kebutuhan pengguna.

Adapun modifikasi yang perlu dilakukan agar *driver* EGS002 tetap dapat menghasilkan nilai tegangan keluaran yang sesuai meskipun masukan tegangan kurang dari 100 Vdc adalah dengan membuat sistem *loop* tertutup dengan nilai referensi 220 Vac. Jika terdapat *error* (galat) maka tegangan masukan EGS002 disesuaikan dengan besaran galat yang terjadi. Kemudian, kendali *Proportional Integral-Derivative* (PID) dapat digunakan untuk sistem tersebut. Selanjutnya, untuk menaikkan atau menurunkan



Gambar 13. Bentuk sinyal SPWM dan keluaran *driver* SPWM.

Tabel 2. Data Pengujian pada Rangkaian *Driver* SPWM.

NO	Tegangan masukan (V _{dc})	Tegangan keluaran (V _{ac})
1	6,22	0
2	9,47	1,81
3	18,73	8,13
4	31,95	14,48
5	51,87	25,77
6	99,21	53,84
7	212,18	112,37
8	379,32	234,81

tegangan masukan EGS002, variabel durasi *delay* pada *switching* MOSFET dapat dirubah sesuai kebutuhan. Semakin rendah *delay* maka tegangan masukan akan semakin besar, begitu juga sebaliknya.

Implementasi dan Pengujian LC Filter

Nilai dari filter ini didapatkan berdasarkan perhitungan yang mendekati nilai asli. Pada dasarnya, jika mengacu pada *datasheet* EGS002 [17] diperlukan sebuah induktor dan kapasitor dengan nilai aktual sebesar 3,3 mH dan 2,2 μ F, untuk mendapatkan nilai frekuensi *cut-off* pada kisaran 50 Hz. Karena untuk mendapatkan induktor dengan nilai induktansi 3,3 mH cukup sulit, maka dilakukan pendekatan dengan cara melakukan proses pembuatan induktor buatan sendiri. Kemudian, kami mendapatkan nilai induktansi sebesar 3,78 mH, sedangkan kapasitor menggunakan nilai-nilai mendekati perhitungan yakni sebesar 2 μ F.

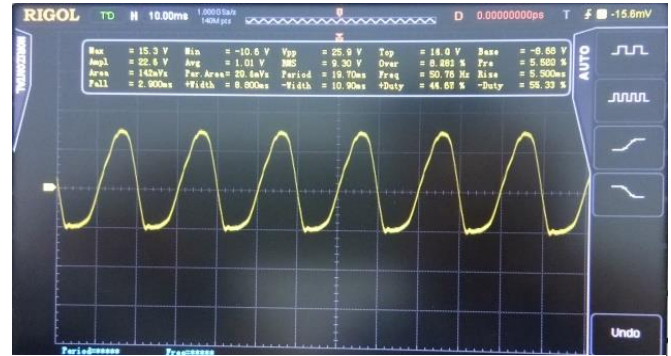
Hasil filter yang didapatkan tidak meleset terlalu jauh dari nilai yang diharapkan, yakni frekuensi sistem pada 50 Hz, seperti yang dapat dilihat pada Gambar 14. Pembacaan sinyal dilakukan dengan menggunakan rangkaian pembagi tegangan untuk mengurangi besar tegangan yang masuk ke osiloskop. Hal ini dilakukan sebagai bentuk antisipasi jika terjadi kesalahan pembacaan tegangan RMS yang terlalu tinggi sehingga dikhawatirkan dapat merusak alat ukur (osiloskop).

Pengujian Beban

Pada pengujian ini dilakukan beberapa percobaan, yaitu dengan beban seperti lampu pijar 75 watt sebanyak 1 buah, lampu pijar 100 watt sebanyak 2 buah dan kipas angin mini 25 watt. Data yang didapatkan dari pengujian ini dapat dilihat pada Tabel 3 yang memperlihatkan bagaimana respon tegangan masukan terhadap beban dimana tegangan selalu turun ketika beban bertambah. Hal ini karena naiknya arus yang keluar dari baterai secara spontan, sehingga nilai tegangan pada masukan terjadi penurunan. Namun inverter masih dapat berjalan dengan baik, hanya saja perlu ditambahkan masukan baterai.

Jika beban dihidupkan secara bersamaan, rangkaian implementasi inverter pada penelitian ini belum dapat menyuplai tegangan dengan stabil sehingga berakibat tegangan yang drop kemudian alat menjadi tidak berfungsi. Oleh karena itu, kemampuan ini menjadi saran perbaikan untuk penelitian di masa yang akan datang. Masukan tegangan didapatkan dari beberapa buah baterai yang dibuat seri sehingga didapatkan tegangan berkisar 24 Vdc – 48 Vdc. Adapun baterai yang dipakai pada penelitian ini berupa aki mobil dengan spesifikasi 12 Vdc dan kapasitas daya 32 Ah.

Hal ini juga akan sangat berpengaruh kepada nilai pembebanan yang terjadi pada inverter, yaitu ketika inverter mulai diberi beban. Arus yang diperlukan untuk masukan inverter tidak terlalu besar, karena tegangan masukan yang bertambah sehingga efek pembebanan yang terjadi tidak terlalu memakan masukan yang begitu besar. Oleh karena itu, penggunaan inverter dengan total daya beban 400 watt dapat terpenuhi, karena keluaran tegangan inverter tidak turun secara signifikan ketika beban terus bertambah dan tentu saja masih dalam batas normal. Hasil akhir menunjukkan bahwa inverter memiliki tegangan keluaran sebesar 232,3 Vac ketika inverter belum terhubung ke beban. Sedangkan



Gambar 14. Keluaran Sinyal Hasil Filter.

Tabel 3. Hasil Data Uji Beban.

Jenis Beban	Daya Beban (watt)	V Baterai (Vdc)	V DC-DC Konverter (Vdc)	V out Inverter (Vac)
-	0	12,27	-	-
-	0	12,00	324,1	232,3
Kipas	25	11,53	323,6	232,1
Lampu Pijar	75		322,8	231,8
Lampu Pijar	100	9,42	322,4	231,2
Lampu Pijar	175	9,26	321,6	230,7
Lampu Pijar	275	9,07	318,2	229,7
Lampu + Kipas	300	8,98	317,4	228,6

inverter memiliki tegangan aktif dengan rentang 220 Vac – 235 Vac dengan frekuensi keluaran inverter sebesar 50,76 Hz.

Kesimpulan

Artikel ini telah mempresentasikan usulan rancangan suatu inverter yang menggunakan dua buah metode yaitu SHF dan SPWM. Pada metode SHF, tegangan masukan dinaikkan menjadi 400 V_{dc} untuk memenuhi kebutuhan driver SPWM. Kemudian, keluaran SPWM menghasilkan suatu gelombang yang mendekati sinusoidal murni dengan sedikit sedikit *ripple*. Tegangan keluaran inverter yang dihasilkan dari implementasi rancangan berkisar antara 220 V_{ac} – 225 V_{ac}, dengan daya 400 watt, dan frekuensi 50,76 Hz telah sesuai dengan spesifikasi yang diharapkan. Rancangan inverter dari penelitian ini mampu menghidupkan beban seperti lampu, kipas, solder, dan *smartphone charging*, selama total beban yang digunakan tidak melebihi 400 watt. Untuk penelitian lanjut, inverter ini perlu

pengembangan agar keluaran dan masukan tegangan lebih stabil dapat mencakup: (1) penentuan nilai komponen yang lebih akurat pada filter pasif, (2) perlunya pengukuran *total harmonic distortion* (THD) pada rancangan inverter, dan (3) membuat sebuah rangkaian *stabilizer* pada masukan inverter untuk menjaga tegangan masukan pada nilai yang diinginkan agar pembacaan dan kinerja sistem menjadi lebih akurat dan efisiensi menjadi semakin besar.

Conflicts of interest

There are no conflicts to declare.

Acknowledgements

Penelitian ini sebagian didukung oleh Hibah Penelitian Institut Teknologi Sumatera (ITERA) 396/IT9.C/PP/2017 dan 134c/IT9.C1/PP/2018.

References

- [1] S. H. I. Jaffery, L. Ali, M. Khan, H. M. Qureshi, M. Khan, Z. Ahsan, dan H. A. Khan, "Development and Testing of a Solar Cell Test Chamber for Performance Evaluation of Solar Cells," in *2015 50th International Universities Power Engineering Conference (UPEC)*, Stoke on Trent, UK, 2015.
- [2] G. Widayana, "Pemanfaatan Energi Surya," *JPTK, UNDIKSHA*, vol. 9, no. 1, pp. 37 - 46, Januari 2012.
- [3] J. Ismiyadinata, *Desain dan Implementasi Inverter Satu Fasa 400 Watt Dengan Metode Switching High Frekuensi Menggunakan Arduino Nano Dan Driver SPWM EG8010*, Tugas Akhir Sarjana, Institut Teknologi Sumatera, 2018.
- [4] A. Z. M. S. Muttalib, A. M. Saleque, N. M. A. Hasan, S. M. Ferdous, dan M. M. Chowdhury, "Design and Simulation of an Inverter with High Frequency Sinusoidal PWM Switching Technique for Harmonic Reduction in a Standalone/Utility Grid Synchronized Photovoltaic System," *IEEE International Conference on Informatics, Electronics & Vision*, vol. 12, pp. 1169-1173, 2012.
- [5] R. Fierdaus, Soeprapto, dan H. Purnomo, "Pengaruh Bentuk Gelombang Sinus Termodifikasi (Modified Sine Wave) Terhadap Unjuk Kerja Motor Induksi Satu Fasa," in *Tugas Akhir Sarjana*, Malang, Indonesia, Universitas Brawijaya, 2011.
- [6] S. Prasetya, M Z. Afendi, dan Sutedjo, "Pemanfaatan Harmonisa pada Beban Non Linier Sebagai Sumber Energi Menggunakan Full Bridge DC-DC Converter dan Inverter," in *Tugas Akhir Sarjana*, Surabaya, Institut Teknologi Sepuluh November (ITS).
- [7] Azzahratunnisa, "Mode saklar/Switching (Saklared Mode Power Unit, SMPU)," Wordpress, 30 Mei 2009. [Online]. Available: <https://azzahratunnisa.wordpress.com/2009/05/30/mode-saklarswitching-saklared-mode-power-unit-smpu/>. [Accessed 15 Januari 2018].
- [8] L. R. Aliyan, R. N. J., dan M. A. Muslim, "Desain Inverter Tiga Fasa dengan Minimum Total Harmonic Distortion Menggunakan Metode SPWM," *Jurnal EECCIS*, vol. 8, Juni 2014.
- [9] R. Kennel, "Power Electronics," Technische Universität München, München, 2013.
- [10] K. Azmi, I. D. Sara, dan Syahrizal, "Desain dan Analisis Inverter Satu Fasa dengan Menggunakan Metode SPWM Berbasis Arduino," *KITEKTRO: Jurnal Online Teknik Elektro*, vol. 2, no. 4, p. 39, 2017.
- [11] J. Pretet, A. Ohata, F. Dieudonne, F. Allibert, N. Bresson, T. Matsumoto, T. Poiroux, J. Jomaah, dan S. Cristoloveanu, "Scaling Issues for Advanced SOI Devices: Gate Oxide Tunneling, Thin Buried Oxide, and Ultra Thin Films," in *Silicon Nitride and Silicon Dioxide Thin Insulating Films VII: Proceedings of the International Symposium, The Electrochemical Society*, 2003.
- [12] "Alpha and Omega Semiconductor," [Online]. Available: http://www.aosmd.com/res/application_notes/mosfets/Power_MOSFET_Basics.pdf. [Accessed 29 April 2019].
- [13] T. Instruments, *Ringing Reduction Techniques for NexFET™ High Performance MOSFETs*, Application Report, SLPA010, November 2011.
- [14] M. Rosu, P. Zhou, D. Lin, D. M. Ionel, M. Popescu, F. Blaabjerg, V. Rallabandi, dan D. Staton, *Multiphysics Simulation by Design for Electrical Machines, Power Electronics and Drives*, John Wiley & Sons, 2017.
- [15] R. UK, "Rigol DS4012 100MHz 2-Channel Digital Oscilloscope," [Online]. Available: <https://www.rigol-uk.co.uk/Rigol-DS4012-Digital-Oscilloscope-p/ds4012.htm>. [Accessed 30 April 2019].
- [16] Indoteknik, "Sanwa Multimeter Digital CD 800A," [Online]. Available: <http://indoteknik.co.id/v1/pi/multimeter-digital-cd-800a/>. [Accessed 30 April 2019].
- [17] EG Micro Corp., EG8010 Datasheets - (Single Phase Sinusoid Inverter ASIC), EG Microelectronics Corporation, Copyright © 2014.
- [18] Maulana, "Teori Dasar MOSFET," Maret 2014. [Online]. Available: <http://maulana.lecture.ub.ac.id/files/2014/03/Teori-Dasar-MOSFET-Metal-Oxide-Semiconductor-Field-Effect-Transistor.pdf>. [Accessed 5 Agustus 2018].