



Науковий вісник НЛТУ України
Scientific Bulletin of UNFU

<https://nv.nltu.edu.ua>

<https://doi.org/10.15421/40280619>

Article received 15.06.2018 p.

Article accepted 25.06.2018 p.

УДК 630.32.002.5



ISSN 1994-7836 (print)
ISSN 2519-2477 (online)

@ ✉ Correspondence author

V. V. Kyi

kiy_vv01@yahoo.com

В. В. Кий, Ю. І. Цимбалюк, А. В. Кий

Національний лісотехнічний університет України, м. Львів, Україна

ВИКОРИСТАННЯ КОМБІНОВАНОГО ГРАВІТАЦІЙНОГО СПУСКУ ДЕРЕВИНИ НА СХИЛАХ КАРПАТ

Розглянуто проблеми трелювання деревини під час лісорозробок у гірській місцевості, зокрема на схилах Карпат. Проаналізовано недоліки трелювання традиційними механізмами – трелювальними тракторами та канатними установками. Обґрунтовано можливість використання для гравітаційного спуску деревини на схилах Карпат пластикових лоткових систем. Зазначено недоліки застосування такої технології, зокрема проблеми, що виникають під час спуску довгомірних колод. Для вирішення проблеми спуску довгомірних сортиментів запропоновано застосувати комбінований гравітаційний спуск. Його суть полягає в тому, що короткомірні сортименти можна спускати по пластиковій лотковій системі, а довгомірні – за допомогою одновісного візка, що опирається на опорне самокерівне колесо. Воно рухається по лотку і в цьому випадку наявна лоткова система слугуватиме напрямним елементом, який скеровує рух візка у відповідному напрямку. Опорне самокерівне колесо повинно бути таким, щоб максимально заповнити переріз лотка і цим самим звести до мінімуму його поперечні рухи, унеможливаючи вискакування колеса із напрямного лотка. Для завантаження візка передбачається встановити на нього завантажувальну систему, яку розробили науковці кафедри ЛПВ ЛД НЛТУ України, що захищена патентом. Після завантаження візка та закріплення на ньому вантажу, візок спускають вниз по схилу, регулюючи його рух утримувальним канатом. Внизу схилу, на навітажувальному майданчику, візок розвантажують і витягують знову на схил до пакету довгомірних сортиментів. Потім цикл повторюють.

Ключові слова: пластикові лотки; трелювання; візок; транспортування; спуск; деревина.

Вступ. У будь-якій галузі національного господарства транспорт посідає важливе місце у виробничому процесі, потребує значних матеріальних і трудових витрат. Тим паче у лісовій галузі, яка характерна передусім важкими умовами експлуатації транспортних засобів.

Відомо, що переміщення деревини від місця звалювання (тобто від пня) до відвантажувального майданчика має назву *трелювання* (Shkiriia, 2003; Kyi, Mahura & Koliadzhyn, 2017). Специфіка цієї операції полягає в тому, що доводиться переміщати лісоматеріали (дерева, стовбури, сортименти) по лісосіці, де немає жодних доріг, можуть бути складні ґрунтово-рельєфні умови (гориста місцевість, болотисті ґрунти тощо). Окрім цього, треба пам'ятати, що дерево, як предмет праці, має порівняно великі вагові, що вимірюються тоннами, і геометричні, що вимірюються десятками метрів, параметри. Все це призводить до того, що на цій операції використовують потужну, високопрохідну техніку. І зараз в Україні здебільшого на трелюванні застосовують трелювальні трактори (Shkiriia, 2003). А це негативно впливає на довкілля, завдає багато шкоди, що виражається у заподіянні механічних пошкоджень залишенням на корені деревам, а також ґрунтовому покриттю, спонукає до

виникнення ерозійних процесів, особливо в гірських умовах (Styranivskiy & Styranivskiy, 2010).

Канатних установок, які можуть бути альтернативними засобами трелювання і які на сьогодні є екологічно безпечнішими механізмами порівняно з трелювальними тракторами під час трелювання деревини в гірських умовах, катастрофічно не вистачає. І причина нестачі цих засобів полягає в тому, що їх не виробляють в Україні, а зарубіжні аналоги є відносно дорогими, що унеможливує їх придбання підприємствами галузі.

Постановка завдання. Потрібно зазначити, що трелювання деревини стає ще проблемнішою операцією, якщо доводиться виконувати її в гірських умовах, під час виконання рубок, пов'язаних із формуванням та оздоровленням лісів, або ж в разі потреби трелювання малої кількості лісоматеріалів, наприклад, під час вирубування групи всохлих дерев з метою локалізації процесу всихання деревостану. У такому випадку нам видається доцільним використати лотковий спуск деревини (йдеться про трелювання в гірських умовах), застосувавши для цього пластикові лотки (Kyi & Koliadzhyn, 2016).

Застосування для спуску деревини в гірських умовах лотків є відомою вже технологією. Однак поява но-

Інформація про авторів:

Кий Володимир Васильович, канд. техн. наук, доцент, кафедра лісопромислового виробництва та лісових доріг.

Email: kiy_vv01@yahoo.com

Цимбалюк Юрій Іванович, канд. техн. наук, ст. викладач, кафедра лісопромислового виробництва та лісових доріг.

Email: yu.tsymbalyuk@nltu.edu.ua

Кий Андрій Володимирович, асистент, кафедра лісопромислового виробництва та лісових доріг. Email: kiy_av@yahoo.com

Цитування за ДСТУ: Кий В. В., Цимбалюк Ю. І., Кий А. В. Використання комбінованого гравітаційного спуску деревини на схилах Карпат. Науковий вісник НЛТУ України. 2018, т. 28, № 6. С. 99–102.

Цитация APA: Kyi, V. V., Tsymbalyuk, Yu. I., & Kyi, A. V. (2018). Use of combined gravitational hauling down of wood on the slopes of the Carpathians. *Scientific Bulletin of UNFU*, 28(6), 99–102. <https://doi.org/10.15421/40280619>

вих матеріалів та виготовлення з них лотків, зокрема пластикових, дає змогу по-новому глянути на цю технологію і застосувати її для гравітаційного спуску деревини без заподіяння шкоди довкіллю.

Спосіб використання пластикових лотків для спуску короткомірних лісоматеріалів під час розроблення сухостійних насаджень у Карпатах наведено в попередніх дослідженнях (Куй & Koliadzhyn, 2016; Куй, Mahura & Koliadzhyn, 2017), які завантажуються в лоток вручну. Щодо спуску довгомірних, то виникає проблема із їх завантаженням, а також безпосередньо із самим їх спуском. Адже пластикові лотки, на відміну від дерев'яних чи земляних, є пружнішими елементами, що під час спуску довгих і важких колод може призвести до поломки лоткової системи, особливо в місцях стикування лотків або ж просто "вискакування" лісоматеріалу із

лотка. Тому це питання потребує ґрунтовного дослідження та інженерного вирішення.

Викладення основного матеріалу дослідження. Для вирішення проблеми спуску довгомірних лісоматеріалів пропонуємо застосувати комбінований гравітаційний спуск. Його суть полягає в тому, що короткомірні лісоматеріали передбачається спускати по пластиковій лотковій системі, а довгомірні – за допомогою одновісного візка, що опирається на опорне самокерівне колесо. Воно рухається по лотку і в цьому випадку наявна лоткова система слугуватиме напрямним елементом, який скеровує рух візка у відповідному напрямку. Опорне самокерівне колесо повинно бути таким, щоб максимально заповнити переріз лотка і цим самим звести до мінімуму його поперечні рухи, унеможливаючи вискакування колеса із напрямного візка.

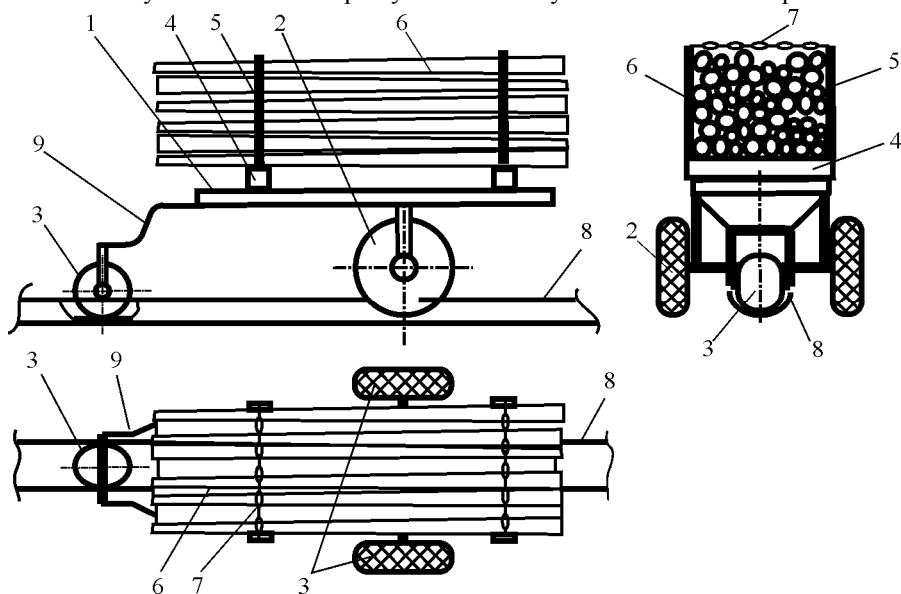


Рис. 1. Візок для гравітаційного спуску деревини: 1) рама; 2) колісна пара; 3) опорне колесо кулеподібної форми; 4) поперечина; 5) обмежувальні стояки (обмежувачі); 6) пакет лісоматеріалів; 7) ланцюг; 8) пластиковий лоток; 9) кронштейн

Схему запропонованого візка показано на рис. 1. Візок складається із рами 1, яка опирається на колісну пару 2 звичайних пневматичних коліс. До рами 1 кріпиться кронштейн 9, на якому встановлюється опорне колесо 3 кулеподібної форми. Так, візок є стійким, оскільки має три точки опори. Кронштейн 9 кріпиться до рами 1 жорстко, що забезпечує при повороті опорного колеса поворот візка. На рамі 1 встановлюються також поперечини 4 із обмежувачами 5 для забезпечення можливості транспортування на візку лісоматеріалів 6, як показано на рис. 1. У верхній частині обмежувачі 5, після завантаження деревини на візок, стягуються ланцюгом 7 для забезпечення стійкості пакета під час руху та унеможливлення його розсипання.

Візок встановлюється так, щоб опорне колесо 3 знаходилося в пластиковому лотку 8. Під час руху візка (він спускається разом із пакетом деревини вниз по схилу під дією гравітаційних сил) опорне колесо 3 рухається по лотку 8, скеровуючи рух візка.

На нашу думку, лоткові системи транспортування деревини на схилах Карпат, як одного із найбільш екологічно чистого і найдешевшого способу транспортування деревини, особливо, якщо назріла нагальна потреба прибирання невеликої кількості деревини, можна успішно використовувати. При цьому для ефективної експлуатації лоткових лісотransпортних систем потріб-

но передбачити раціональне, з точки зору технологічних аспектів і безпечної експлуатації, облаштування лоткової транспортної системи.

Одну з можливих технологічних схем розробки лісосіки з використанням комбінованого лоткового спуску деревини показано на рис. 2.

Розроблення лісосіки за цією схемою відбувається так. Лісосіку розбивають на пасіки. Звалювання дерев починають із підніжжя схилу на першій пасіці. Операцію виконують два робітники. Робітники звалюють дерева, очищують їх від гілок та розкряжують на сортименти. Збір деревини до лотка, за цією схемою, відбувається за допомогою мотолєбідки із синтетичним канатом, яка є досить зручна і ефективна в експлуатації. Можливий також варіант збирання деревини і за допомогою коней чи інших механізмів. Деревину укладають в пакети вздовж лотка – окремо довгомірну і окремо короткомірну.

Однією із найвідповідальніших операцій є встановлення лоткової транспортної системи. Лоткову магістраль потрібно встановити, щоб забезпечити рух колоди в допустимих за швидкістю межах. Тобто необхідно, щоб колода рухалася до кінцевої точки і при цьому не сталося її "вискакування" із лотка. Тому у визначених місцях, де швидкість колоди може збільшуватися під час ковзання вище від критичної, потрібно передбачити

гальмівні ділянки – поворот лоткової системи у плані, влаштування "східчастої" траси, влаштування механічного гальма. Сам монтаж лоткової траси є легким і швидким, оскільки лотки виконані із легкого пластикового матеріалу і з'єднуються між собою спеціальними замками. У кінці лоткової траси ставлять спеціальний відбійний брус для гасіння швидкості колоди.

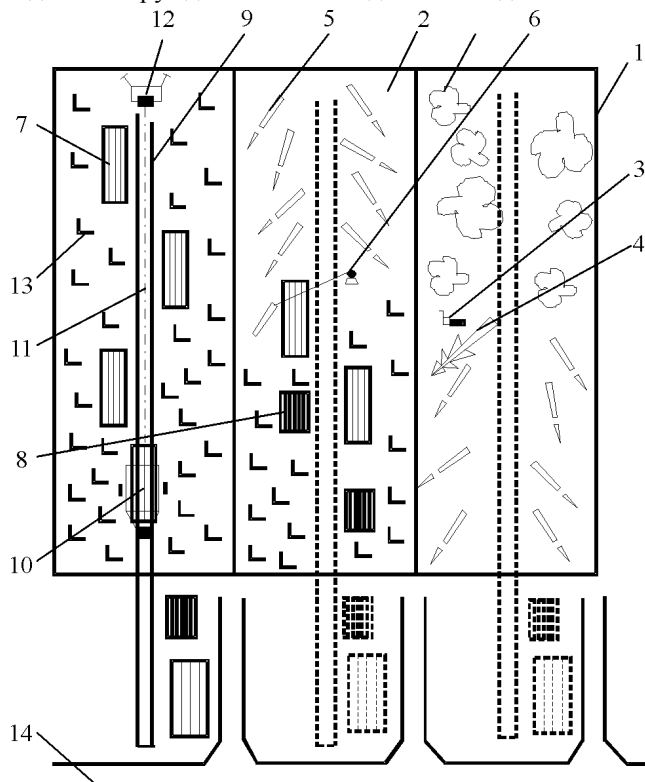


Рис. 2. Технологічна схема розробки лісосіки з використанням комбінованого лоткового спуску: 1) лісосіка; 2) пака; 3) бензопила для звалювання; 4) звалене дерево; 5) сортименти; 6) ручна мотобілка із синтетичним канатом; 7) штабель довгомірних сортиментів; 8) штабель короткомірних сортиментів; 9) лоток; 10) завантажений візок; 11) утримувальний канат; 12) мотобілка; 13) пні; 14) автомобільна дорога

Після встановлення лоткової системи розпочинають до спуску по них колод. Колоду накочують по лагах у лоток і вона починає рух. Зачекавши деякий час (щоб унеможливити зіткнення колод у лотку), накочують

наступну колоду. Так продовжується до повного спуску всіх колод.

У кінцевій точці, колоди, після їх повної зупинки, відкочують і штабелюють вручну або можна використати автоштабелер-навантажувач. Згодом сортименти укладають у штабелі, після чого завантажують на автопотяг і транспортують на подальше перероблення.

Після спуску короткомірних сортиментів по встановленому попередньо лотку, розпочинають спуск довгомірної деревини з використанням візка. Спуск починають із нижньої частини схилу. Візок підтягують до пакету лісоматеріалів за допомогою мотобідики і встановлюють так, щоб пластиковий лоток знаходився між колісною парою візка, а опорне колесо 3 (див. рис. 1) знаходилося в лотку. Візок утримується у верхній точці схилу механічним гальмом, встановленим на колісній парі візка, а також за допомогою утримувального канату.

Для завантаження візка передбачено встановити на нього завантажувальну систему, яку розробили науковці кафедри ЛПВ ЛД НЛТУ України, що захищена патентом (Tsybaliuk, 2011). Після завантаження візка та закріплення на ньому вантажу, візок спускають вниз по схилу, регулюючи його рух утримувальним канатом. Внизу схилу, на навантажувальному майданчику, візок розвантажують і витягують знову на схил до пакету довгомірних сортиментів. Потім цикл повторюється.

Перелік використаних джерел

- Kyі, V. V., & Koliadzhyn, I. F. (2016). Usage of Plastic Chute Systems for Primary Transportation of Timber. *Scientific Bulletin of UNFU*, 26(1), 238–244. <https://doi.org/10.15421/40260150>
- Kyі, V., Mahura, B., & Koliadzhyn, I. (2017). Impact of timber conditions and bluntness ratio of splitting wedge on maximum splitting effort. *Materialy VII Miedzynarodowej Konferencji Naukowej. Uzytkowanie maszyn rolniczych i lesnych badania naukowe i dydaktyka*, (pp. 22–24). Zakopane.
- Shkiria, T. M. (2003). *Tekhnolohiia i mashyny lisosichnykh robot*. Lviv: UkrDLTU, "Triada plus". 352 p. [In Ukrainian].
- Styranivskiy, O. A., & Styranivskiy, Yu. O. (2010). Pryrodokhoronni zasady transportnoho osvoinnia hirsykykh lisovykh terytorii. Lviv: RVV NLTU. 208 p. [In Ukrainian].
- Tsybaliuk, Yu. I. (2011). Patent na vynakhid UA 93342, MPK B62D 63/00, B60P 1/04, B66F 9/18. Treliuvalnyi prychip; zayavnyk i vlasnyk patentu Natsionalnyi lisotekhnichnyi universytet Ukrainy. № a 2010 08593; zayavl.09.07.2010; opubl. 25.01.2011. Biul. № 2.

В. В. Куй, Ю. И. Цимбалюк, А. В. Куй

Национальный лесотехнический университет Украины, г. Львов, Украина

ИСПОЛЬЗОВАНИЕ КОМБИНИРОВАННОГО ГРАВИТАЦИОННОГО СПУСКА ДРЕВЕСИНЫ НА СКЛОНАХ КАРПАТ

Рассмотрены проблемы трелевки древесины при лесоразработках в горной местности, в частности на склонах Карпат. Проанализированы недостатки трелевки традиционными механизмами – трелевочными тракторами и канатными установками. Обоснована возможность использования для гравитационного спуска древесины на склонах Карпат пластиковых лотковых систем. Отмечены недостатки применения такой технологии, в частности проблемы, возникающие при спуске длинномерных бревен. Для решения проблемы спуска длинномерных сортиментов предложено применить комбинированный гравитационный спуск. Его суть заключается в том, что короткомерные сортименты можно спускать по пластиковой лотковой системе, а длинномерные – с помощью одноосевой тележки, опирающейся на опорное самоуправляемое колесо. Оно движется по лотку и в данном случае лоток будет служить направляющим элементом, который направляет движение тележки в соответствующем направлении. Опорное самоуправляемое колесо должно быть таким, чтобы максимально заполнить сечение лотка и тем самым свести к минимуму его поперечные движения, исключая выскакивание колеса из направляющего лотка. Для загрузки тележки предложено установить загрузочную систему, которая разработана учеными кафедры ЛПВ ЛД НЛТУ Украины и защищена патентом. После загрузки тележки и закрепления на ней груза, тележку спускают вниз по склону, ее скорость регулируется удерживающим канатом. Внизу склона, на погрузочной площадке, тележку разгружают и вытаскивают снова на склон к пакету длинномерных сортиментов. Затем цикл повторяется.

Ключевые слова: пластиковые лотки; трелевка; тележка; транспортировка; спуск; древесина.

USE OF COMBINED GRAVITATIONAL HAULING DOWN OF WOOD ON THE SLOPES OF THE CARPATHIANS

The problems of wood trawling during forest development in mountainous terrain, in particular on the slopes of the Carpathians are considered. The defects of trailing by traditional mechanisms – skidding tractors and cable installations are analyzed. The possibility of use for gravitational hauling down of wood on the slopes of the Carpathians of plastic tray systems is substantiated. The disadvantages of using such technology are noted, including the problems that arise during long-deck logs. To solve the problem of launching long-range assortments, it is proposed to use a combined gravitational hauling down. Its essence lies in the fact that short-range assemblies are supposed to be lowered through a plastic tray system, and long-term – with the help of a one-piece cart, which rests on the support self-steering wheel. It moves along the tray and in this case the existing tray system will serve as a guide element that directs the trolley movement in the appropriate direction. The supporting self-steering wheel must be such that as much as possible fill the section of the tray and thereby minimize its transverse movements, making it impossible 'to climb' the wheel from the guide trolley. The harvesting of wood to the tray takes place with the help of a moped with synthetic rope, which is quite convenient and efficient in operation. An option is also available for collecting wood and using horses or various mechanisms. The wood is packed in packs along the tray separately, long-term and separately short-circuited. After hauling down short-term assortments, in a pre-installed tray, they begin to descend a long timber with a trolley. Hauling down begins from the bottom of the slope. The cart is taken to a long-term package with the help of a motorbike. It is held at the top of the slope by a mechanical brake installed on the wheel chassis of the trolley as well as by means of a retaining rope. After loading the cart, and fastening the load on it, the trolley is hauled down the slope, adjusting its movement by holding the rope. At the bottom of the slope, on the landing platform, the trolley is unloaded and retrieved again on a slope to a package of long-range assortments. Then the cycle repeats itself.

Keywords: plastic trays; trailing; cart; transportation; hauling down; wood.