

吉備国際大学研究紀要
 (医療・自然科学系)
 第28号, 9-16, 2018

改良型菊池ポイント法の開発

福田 富男・松村 眞作*・香田 康年

Exploitation of Improved Kikuchi-Point Method

Tomio FUKUDA, Shinsaku MATSUMURA*, Yasutoshi KOHDA

Abstract

We tried improvement of Kikuchi's point method, to obtain fundamental informations concerning with food habit of fishes gathering around artificial shelter-reef for fisheries. Kikuchi proposed that it is useful to adopt relative points according to the section of each animal body size in his point method.

However, we tried to obtain an actual value of body weight of animal, and benthos samples were divided into three section by sieve of different eye combination. And we got reasonable value.

Key words : point-method, fish-foodhabit, fisheries

キーワード : ポイント法, 魚類食性, 漁業

はしがき

水産業に携わる関係者にとって、人工的に魚類の生息場造成の手法を検討せざるを得ない必要に迫られる場合が往々にして訪れる。具体的には人工魚礁などを設置して魚類の生息場や産卵場を造成する場合が多い。そのため魚礁を主体とする生息場の底生生物や付着生物の調査を実施し、加えて魚類の胃内容物を調査しその食性や摂餌量を調べる必要がある。これらを基礎資料として魚類の生息可能量や最

終的な漁獲量を推定し全体計画を策定する。それら一連の作業の中でも魚類の胃内容物調査は困難であり、特に仔稚魚の調査は至難の業となる。また、摂餌量を把握するためには種類と共に重量を得る必要があるが、重量計測が可能な個体は湿重量を直接測定できるが、仔稚魚の場合はほぼ重量測定は不可能に近い。そのため、著者らが同様の作業を実施した場合はKikuchi³⁾のポイント法を利用した^{1), 2), 4)}。この方法は対象とする生物にそれぞれのポイントを設定し、大型の生物については相対的に適当な評価

吉備国際大学
 〒716-8508 岡山県高梁市伊賀町 8
 Kibi International University
 8, Iga-machi, Takahashi, Okayama, Japan (716-8508)

* 〒704-8171 岡山県岡山市東区目黒町 8-9
 8-9 Megurocho, Okayama Higashi-ku, Okayama, Japan (704-8171)

によって大きなポイントを与えて相対量を算出している。それらを元に餌料生物量や胃内容物を推定するものである。従ってこの方法による量の把握は実際の量ではなく、いわゆる点数化した量であり、相対的な量と言えよう。とは言え、この方法は上述した造成事業他では絶大な効果を発揮し、全体計画などを速やかに推進できた非常に有効な方法であった。

しかし、研究者としては、やはり相対量である点数を用いなければならないことに忸怩たるものを感じていたことも事実である。そこで、福田²⁾および松村ら⁴⁾の底生生物調査時に採集生物を篩分けして個体数と湿重量を測定した。その結果を元に、生物の種類別に篩の目合における平均個体重量を算出した。この結果を元にKikuchi³⁾のポイント法の欠点を補足した数値を算出したので、ここに報告する。

材料と方法

底生生物調査定点を図1に示した。各調査定点は小型地曳網調査（以後「BS」と略す、S-1から4）および小型底曳網調査（以後「BT」と略す、B-1から4）の定点である。底生生物標本はそれらの調査と並行して図2に示す岡山水試式ソリ型ネットOS-II（以後「OS」と略す）とグラブ型採泥器（田村式採泥器、開口部30×30cmで採泥面積は900cm²である、以後「GB」と略す）を用いて底泥ごと採集した。

OSの開口部は巾が30cm、高さ16.7cmで開口部面積は500cm²（0.05m²）である。網の部分はGG38（目合開口は500μm）の篩絹を使用し側長約50cmでそのうち前部10.5cmはキャンバス布である。濾過部面積（絹網部分）は約4,200cm²で開口部面積の8.4倍である。網の部分はステンレス製の枠に取り付けてあ

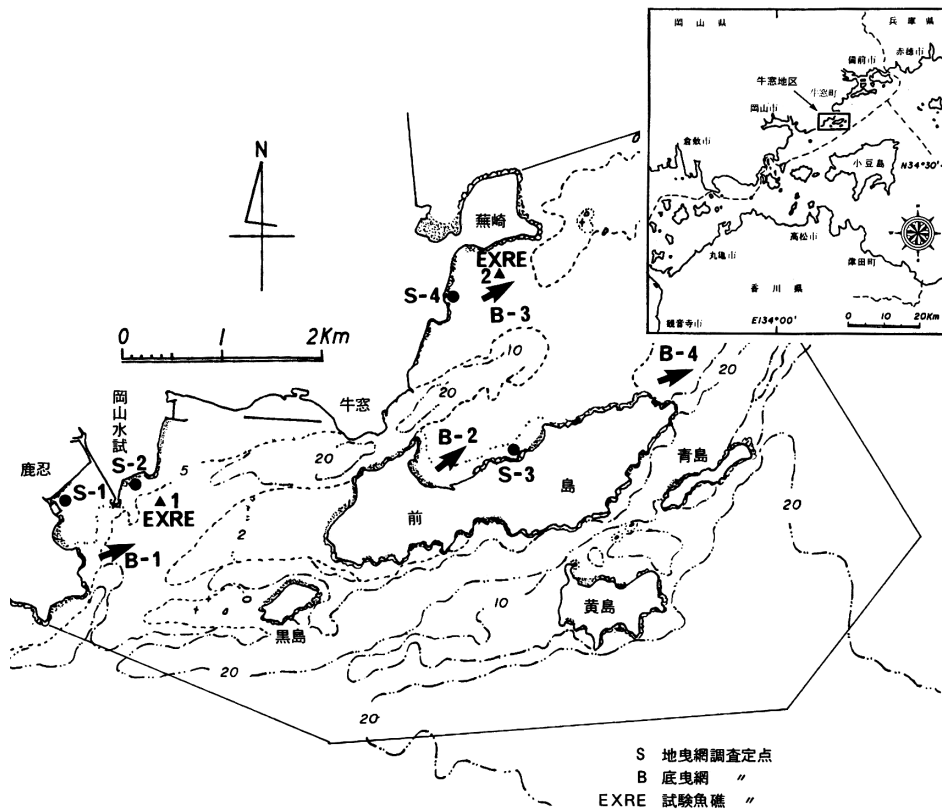


図1 調査定点

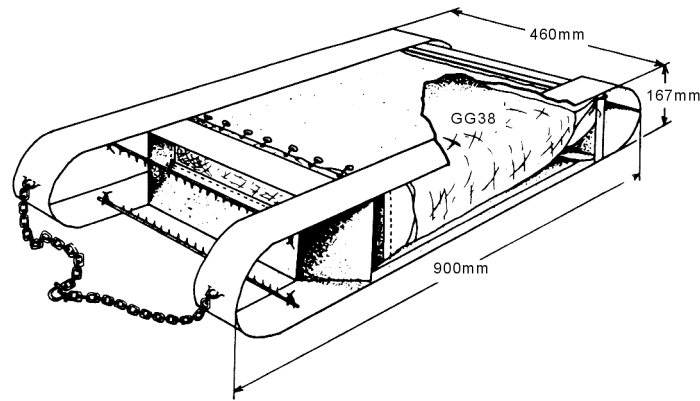


図2 岡山水試式ソリ型ネットOS-II

りソリの枠から取り外すことができる。BS調査時にOSを用いて岸と直角に沖から汀線まで50m曳網して底生成物を採集した。曳網は人力手動で行い曳網速度はほぼ1ノットで各定点1回行った。曳網後は網の部分を取り外し、砂泥を洗い落とした後大きい海藻や石などを捨て、現場で10%中性ホルマリンで固定した。

BT調査時にGBおよびOSによる底生成物採集も同時に行った。GBは各定点で3回採泥し、GG38の絹網をセットした網を用いて砂泥を洗い落とした後大きい海藻や石などを捨て、現場で10%中性ホルマリンで固定した。OSの曳網は機械動力船で行い、速度は1ノットで2分間曳網(60m)しその曳網面積は18m²となる。これはBS調査時に沿岸で実施したOSの採集(50m曳網)とほぼ同じ量とみなすことができる。なお、各調査について1982、1983年もBSは6-8月の夏季、BTは7-10月の夏季から早秋である。

室内における底生成物の篩分けは3mm目合、1.0mm目合、0.5mm目合の篩を上から順番に重ねて最上部にサンプルを入れ、水道水などで丁寧に篩分けした。それぞれの篩に残った個体を種類ごとに計測し、総個体数と総湿重量を求めて1個体あたりの重量に換算した。体形が類似した個体、あるいは分類学上の項目でまとめ直す場合は元の総個体数と総

重量を加算し、再計算を実施した。以後、篩の目合0.5-1.0mm区分を「0.5-」と表現し、同様に1.0-3.0mm区分を「1.0-」、3.0mm-区分を「3.0-」と表現する。

結果

まず、調査の種類(BSとBT)、ベントス採集器具の違い(OSとGB)などによる差を検討するため、出現個体数が比較的多いギボシソメ、シズクガイ、アミ科、クマ目、ホソヨコエビの1.0-の標本の平均体重を元にt検定を実施した(表1)。ギボシソメとシズクガイは大型の個体数も比較的多かったので3.0-も検討した。その他の種類および0.5-については出現個体数が少なく有意差検定の信頼度が落ちるので検討しなかった。また、同様の理由で採集定点間での有意差検定も実施せず、全定点の合計を用いて集計した。

まず、採集器具についてOS、GB間を比較すると、ホソヨコエビの1.0-で有意の差(P<.05)が認められ、OSでは目合1.0-で有意に大型のホソヨコエビが採集されたという結果になった。しかし、他の種類については有意差は認められなかった。原因は判然としないが、GBはグラブ型採泥器であり、OSはソリ型採集具であるので、グラブ型採泥器の方が大型の個体にとって逃避し易かったのかも知れな

表1 調査種類, 採集器具による平均体重の比較

種類	漁法・採集器具\	個体数	(mg)		
			1.0-	個体数	3.0-
ギボシイソメ	OSネット	31	4.2±1.2	21	9.0±2.6
	グラブ型採泥器	20	7.5±3.0	20	11.8±3.5
	小型地曳網調査時	15	3.1±1.5		
	小型底曳網調査時	25	5.6±1.5		
シズクガイ	OSネット	43	8.0±1.7	42	28.1±6.1
	グラブ型採泥器	11	7.4±2.7	12	30.0±13.3
	小型地曳網調査時	24	6.5±2.3*		
	小型底曳網調査時	26	90.0±20.0*		
アミ科	OSネット	37	3.7±2.3		
	グラブ型採泥器	1	1		
	小型地曳網調査時	21	2.3±1.0		
	小型底曳網調査時	16	2.8±0.9		
クマ目	OSネット	29	1.4±0.7		
	グラブ型採泥器	5	3.4±5.1		
	小型地曳網調査時	16	1.7±1.3		
	小型底曳網調査時	15	1.1±0.3		
ホソヨコエビ	OSネット	36	1.3±0.5*		
	グラブ型採泥器	5	0.3±0.2*		
	小型地曳網調査時	25	1.4±0.8		
	小型底曳網調査時	14	1.2±0.4		

* 有意差あり P<.05

い。また、個体数の多いシズクガイについては1.0-, 3.0-ともOS, GB間で有意差は認められなかった。また、他の種類についても採集器具間で有意差は認められなかった。

次に、BS, BT間の差について検討すると、シズクガイの1.0-で有意差が認められ (P<.05), BTの方がかなり体重が重い結果となっている。ギボシイソメの1.0-については有意差は認められなかったものの、BTの方が、やはりやや重くシズクガイの結果と類似した結果となった。シズクガイ、ギボシイソメに次いで個体数の多かったクマ目、アミ科については有意差は認められなかった。この結果から言えることは、シズクガイについては、貝の特性として、沖合いの軟泥と沿岸部のやや粗粒子の泥で生息する個体に差があり、これが沿岸部で実施するBSと沖合いで実施するBTの差として現れたものと考えられる。また、ギボシイソメも同様の傾向と考

えられる。

しかし、上記したように有意の差が認められるのは一部の標本であり、また例え採集方法や採集器具による差があったとしても同一の種類と考えれば、篩分けすることで各々の目合に区分されると考えられる。そこで採集方法や定点などは無視し、各種類について全てまとめて集計し0.5-, 1.0-, 3.0-に分類した平均体重を表2-1から表2-3にまとめた。

それぞれの種類についてまとめる分類区分は必ずしも一定ではなく分類可能な段階でまとめたものも含まれる。まず最初に大分類, 中分類に区分し, 大分類は概ね綱, 中分類は概ね科に分類したが, どちらも門あるいは綱, 目の段階で区分した種類もある。備考の欄にはそれらの分類に含まれる種などを羅列している。結果は篩の目合ごとに、計算に用いた標本数SN (個), 総個体数IN (尾), 平均体重BW

表2-1 概ね科でまとめた結果-1

大分類	中分類\篩の目合 (mm)	0.5-			1.0-			3.0-			備考
		SN ^{*1}	IN ^{*2}	BW ^{*3}	SN	IN	BW	SN	IN	BW	
鉢水	アザミ科	-	-	-	-	-	-	1	4	40.00	アザミ科
	カキ科	-	-	-	-	-	-	-	-	-	カキ科
花虫	アザミ科	-	-	-	1	8	0.13	-	116	10.69	アザミ科
瓢虫	1	2	0.50	2	14	10.00	-	1	9	23.33	アザミ科
	16	213	2.43	16	99	2.52	-	6	14	6.59	アザミ科
星虫	1	-	-	-	-	-	-	1	1	30.00	アザミ科
多毛	1	-	-	-	1	10.00	-	-	-	-	アザミ科
	8	3	9.77	34	191	6.99	-	49	152	29.03	アザミ科
	6	28	3.54	14	63	6.89	-	9	21	23.81	アザミ科
	3	9	0.67	7	14	5.21	-	-	-	-	アザミ科
	6	209	1.66	28	122	4.06	-	8	30	9.23	アザミ科
	6	23	1.96	1	16	5.00	-	1	1	1.00	アザミ科
	6	52	3.15	22	113	5.12	-	35	175	21.27	アザミ科
	21	223	2.34	47	489	4.31	-	25	141	49.65	アザミ科
	6	81	3.54	42	248	5.06	-	45	242	12.20	アザミ科
	-	-	-	-	3	10	8.20	-	-	-	アザミ科
	33	505	2.00	51	2,873	2.24	-	43	1,341	6.51	アザミ科
	3	8	1.50	3	25	0.48	-	4	5	6.40	アザミ科
	36	737	0.42	37	980	0.95	-	21	48	10.29	アザミ科
	11	186	0.58	31	308	2.58	-	8	49	4.92	アザミ科
	-	-	-	-	-	-	-	3	6	48.33	アザミ科
	8	88	0.70	20	375	7.88	-	60	548	25.58	アザミ科
	10	143	0.76	20	246	1.58	-	8	20	4.10	アザミ科
	9	84	6.86	22	346	6.11	-	40	505	34.69	アザミ科
	1	4	10.00	2	3	7.00	-	10	34	58.47	アザミ科
	1	32	5.00	4	21	6.24	-	6	24	10.46	アザミ科
	8	177	0.52	7	563	0.23	-	4	218	0.38	アザミ科
	1	8	0.13	1	20	8.55	-	4	6	16.67	アザミ科
	-	-	-	-	1	4	20.00	5	6	1,065.00	アザミ科
	4	100	4.50	12	85	5.58	-	1	8	10.00	アザミ科
	-	-	-	-	2	2	20.00	2	15	21.53	アザミ科
	-	-	-	-	2	6	5.00	22	69	493.91	アザミ科
	1	12	3.33	-	-	-	-	-	-	-	アザミ科
	5	594	9.09	20	790	5.97	-	1	1	7,680.00	アザミ科
	2	16	3.75	6	220	4.35	-	1	1	5.00	アザミ科
	4	486	2.55	5	332	4.88	-	1	12	4.17	アザミ科
	17	646	2.59	21	277	7.12	-	9	13	126.67	アザミ科
	12	2,574	1.08	3	76	1.18	-	1	1	80.00	アザミ科
	1	8	0.13	2	17	5.88	-	-	-	-	アザミ科
	4	22	1.34	5	46	5.71	-	2	44	51.82	アザミ科
	3	116	0.71	2	96	1.04	-	-	-	-	アザミ科
	6	38	2.24	39	411	18.55	-	50	196	113.98	アザミ科
	3	6	0.17	11	7	12.62	-	28	244	87.05	アザミ科
	20	831	2.75	54	3,732	7.51	-	54	3,785	39.13	アザミ科
	-	-	-	-	-	-	-	5	5	1,062.00	アザミ科
	1	1	1.00	2	9	0.22	-	-	-	-	アザミ科
	1	6	3.33	7	35	10.57	-	14	49	49.18	アザミ科
	-	-	-	-	-	-	-	2	3	93.33	アザミ科

*1:測定標本数 (個) *2:総個体数 (尾) *3:平均体重 (mg/尾)

表2-2 概ね科でまとめた結果-2

大分類	中分類\箇の目合 (mm)	0.5-			1.0-			3.0-			備考
		SN ¹	IN ²	BW ³	SN	IN	BW	SN	IN	BW	
介形	カサガシ科	38	2,042	0.98	18	451	1.24	4	131	7.42	カサガシ科
	ミナコバ目	6	9	0.64	3	98	1.27	-	-	-	ミナコバ目
	カサガシ科	5	60	0.08	-	-	-	-	-	-	カサガシ科
	カサガシ科	16	16	0.06	6	30	1.13	4	12	6.75	カサガシ科
	カサガシ科	40	2,151	0.88	49	2,178	3.93	26	514	3.93	カサガシ科
	カサガシ科	48	8,897	0.84	34	2,458	0.93	66	2,234	0.72	カサガシ科
	カサガシ科	27	11,052	0.23	23	5,498	0.61	9	498	0.53	カサガシ科
	カサガシ科	1	24	0.04	3	10	0.30	-	-	-	カサガシ科
	カサガシ科	-	-	-	5	22	0.73	2	4	38.57	カサガシ科
	カサガシ科	-	-	-	6	21	0.93	4	13	42.31	カサガシ科
端脚	カサガシ科	4	2	0.50	6	7	4.33	10	43	37.91	カサガシ科
	カサガシ科	4	34	0.12	1	8	0.13	-	-	-	カサガシ科
	カサガシ科	14	233	0.79	12	182	1.44	4	14	3.71	カサガシ科
	カサガシ科	22	180	1.13	33	170	1.79	12	31	5.17	カサガシ科
	カサガシ科	8	143	0.13	4	58	0.10	4	0.50	カサガシ科	
	カサガシ科	30	1,135	0.88	19	459	1.13	21	132	7.58	カサガシ科
	カサガシ科	3	193	2.08	1	48	0.83	-	-	-	カサガシ科
	カサガシ科	4	11	1.36	5	14	2.29	1	2	2.50	カサガシ科
	カサガシ科	27	580	0.73	34	1,037	3.6	10	55	3.42	カサガシ科
	カサガシ科	2	16	0.13	2	10	-	-	-	-	カサガシ科
長尾	カサガシ科	23	822	0.27	33	1,472	1.03	10	84	1.69	カサガシ科
	カサガシ科	3	39	0.54	4	35	3.08	6	4	7.33	カサガシ科
	カサガシ科	15	316	0.65	19	444	1.07	4	22	1.05	カサガシ科
	カサガシ科	1	144	1.11	-	-	-	-	-	-	カサガシ科
	カサガシ科	3	214	1.60	6	31	1.26	-	-	-	カサガシ科
	カサガシ科	35	10,766	0.56	30	3,473	0.81	6	84	0.75	カサガシ科
	カサガシ科	13	1,003	2.19	24	571	1.92	23	458	15.41	カサガシ科
	カサガシ科	8	365	0.24	10	428	0.39	3	8	0.38	カサガシ科
	カサガシ科	65	7,851	1.02	82	4,928	1.56	22	943	3.96	カサガシ科
	カサガシ科	4	58	0.45	1	5	1.50	-	-	-	カサガシ科
長尾	カサガシ科	19	1,910	0.82	40	2,058	1.09	43	719	13.86	カサガシ科
	カサガシ科	4	27	19.30	4	4	8.44	3	592	40.54	カサガシ科
	カサガシ科	3	9	83.33	2	33	23.33	28	171	91.41	カサガシ科
	カサガシ科	7	24	14.25	13	33	9.79	31	66	112.88	カサガシ科
	カサガシ科	10	99	14.04	30	321	10.54	86	1,378	39.69	カサガシ科
	カサガシ科	-	-	-	-	-	-	2	6	26.67	カサガシ科
	カサガシ科	-	-	-	-	-	-	1	1	1.00	カサガシ科
	カサガシ科	2	9	0.22	2	6	26.67	4	11	32.73	カサガシ科
	カサガシ科	4	20	20.00	1	16	15.75	21	193	32.83	カサガシ科
	カサガシ科	-	-	-	1	1	10.00	5	15	60.00	カサガシ科
短尾	カサガシ科	-	-	-	-	-	-	2	4	95.00	カサガシ科
	カサガシ科	-	-	-	-	-	-	14	6,297.96	カサガシ科	
	カサガシ科	-	-	-	-	-	-	3	206.67	カサガシ科	
	カサガシ科	-	-	-	-	-	-	3	66.67	カサガシ科	
	カサガシ科	-	-	-	1	16	1.25	6	26	74.62	カサガシ科
	カサガシ科	1	9	0.22	2	1	1.00	-	-	-	カサガシ科
	カサガシ科	-	-	-	2	0.07	0.07	-	-	-	カサガシ科
	カサガシ科	-	-	-	1	8	4.50	5	13	71.54	カサガシ科
	カサガシ科	-	-	-	-	-	-	2	3	136.67	カサガシ科
	カサガシ科	-	-	-	-	-	-	-	-	-	カサガシ科

*1:測定標本数 (個) *2:総個体数 (尾) *3:平均体重 (mg/尾)

表2-3 概ね科でまとめた結果-3

大分類	中分類\篩の目合 (mm)	0.5-			1.0-			3.0-			備考
		SN ^{*1}	IN ^{*2}	BW ^{*3}	SN	IN	BW	SN	IN	BW	
蛇尾	スナモヒデ科	-	-	-	3	10	18.10	12	43	23.77	スナモヒデ科
	クビトビ科	-	-	-	-	-	-	6	13	68.46	クビトビ科
海胆	スダテ科	-	-	-	-	-	-	1	4	49,670.00	スダテ科
	カハシ科	-	-	-	-	-	-	1	218	1.74	カハシ科
	ヒツアツク科	-	-	-	-	-	-	4	8	11,318.80	ヒツアツク科
海鼠	イカリマ科	1	1	1.00	6	17	44.71	12	33	260.30	イカリマ科
硬骨	カシコ科	-	-	-	-	-	-	5	5	572.00	カシコ科
	スズメ科	-	-	130.00	-	-	-	19	47	294.47	スズメ科
	コシキ科	-	-	-	-	-	-	3	4	6,525.00	コシキ科
	ハゼ科	1	1	1.00	7	18	41.11	39	176	213.01	ヒメハゼ科、シマハゼ科、カガキ科
	カウキ科	-	-	-	1	1	20.00	2	5	506.00	カウキ科
	マダコ科	-	-	-	-	-	-	2	3	920.00	マダコ科
	カサコ科	-	-	-	-	-	-	1	4	1,830.00	カサコ科
	アサギ科	-	-	-	-	-	-	2	2	11,800.00	アサギ科
	カシコ科	-	-	-	-	-	-	2	2	4,015.00	アサギ科
	コシ科	-	-	-	-	-	-	2	5	996.00	コシ科
	カシコ科	-	-	-	-	-	-	3	9	431.00	カシコ科
	ヒメ科	-	-	-	-	-	-	2	2	25.00	ヒメ科
	カシコ科	-	-	-	1	4	25.00	2	3	6,233.33	カシコ科
硬骨魚		-	-	-	4	17	22.35	3	5	116.00	カシコ科、ヒメ科

*1:測定標本数 (個) *2:総個体数 (尾) *3:平均体重 (mg/尾)

(mg/尾) を示した。

表2-1 から表2-3 の結果を元に各目合ごとに体重の変化を比較すると、ほとんどの種類において0.5-から1.0-は緩やかな傾斜で体重が増加している傾向が認められる。つまり、固体がやや大型になっていると言える。しかし、1.0-から3.0-は急激に固体が大型になっていることが分かる。ホシムシ類、ヒラムシ類、サシバゴカイなどが顕著である。ウロコムシ科は0.5- (9.77mg) に比較し1.0-は6.99mgと小型化しているが、これは測定誤差と考えられる。その他、カギゴカイ科、ゴカイ科、シロガネゴカイ科、チロリ科は3.0-が大型化しているが、シリシ科は小型化している。また、同様に0.5-より1.0-が小型化しているものは、ホコサキゴカイ科、タケフシゴカイ科、フサゴカイ科、カンザシゴカイ科などが認められるが、いずれも標本数や個体数が少なくこれらも測定誤差範囲内として無視することができよう。

いずれにしても大半の種類は0.5-から、1.0-。

3.0-へと固体は大きくなっており、特に3.0は顕著に大型になっているとまとめられる。

考察

実際の現場で使用する場合は底生生物や付着生物の分類作業では多くの場合分類上類似した生物でまとめるのが普通である。また、胃内容物査定の場合もそれらに準ずることが多い。そこで表2-1 から表2-3の類似した種類をまとめて表3に示した。備考欄にはまとめた表2の項目を示した。これによると結果の表2の項でまとめたように、どの分類も0.5-から1.0-では平均体重が多少大きくなるだけだが、1.0-から3.0-は平均体重が大幅に大きくなることがより顕著に示されている。そしてこのことは生物分類の現象をかなり正しく反映していると思われる、この表3の数値および表2の数値も実際に使用しても問題ないと考えられる。

Kikuchi³⁾ は、表4に示すように、生物種を分

表3 形状が類似した科について目でまとめた結果

大分類	中分類	0.5-			1.0-			3.0-			備考
		SN ^{*1}	IN ^{*2}	BW ^{*3}	SN	IN	BW	SN	IN	BW	
多毛綱	遊在目	105	1,161	2.39	245	4,161	3.12	215	2,103	13.12	表2-1 のカシコ科、カシコ科、カシコ科までの科をまとめた
	定在目	88	10,256	0.71	152	3,889	2.03	150	1,484	24.16	表2-1 のカシコ科、カシコ科、カシコ科までの科をまとめた
腹足綱	中腹足目	5	108	3.99	19	113	6.77	10	20	328.50	表2-1 のカシコ科、カシコ科、カシコ科までの科をまとめた
	新腹足目	1	12	3.33	3	6	16.67	25	85	495.09	表2-1 のカシコ科、カシコ科、カシコ科までの科をまとめた
端脚目	ヨコエビ亜目	293	24,099	0.81	339	13,523	1.27	115	1,910	6.77	表2-2 のカシコ科、カシコ科、カシコ科までの科をまとめた

*1:測定標本数 (個) *2:総個体数 (尾) *3:平均体重 (mg/尾)

類し、ポイントを与えている。これらの平均体重と今回の結果を比較すると端脚目から小型多毛類をKikuchiは1-10mgとしている。表3の結果では1.0-の1.3から3.1mg, 3.0-の6.77から24.1mgとほぼ類似した数値である。また、小型エビ類から成体コツブムシ類を100mgとしているが表2-3では8.4から112.9mgとこれもほぼ同様の値である。更にKikuchiは少し大型動物である小型カニ類、小型ハゼ類を1,000から5,000mgとしている。これについて表2-2, 2-3の3.0-でクルマエビ科91.4mg, テッポウエビ科112.9mg, シャコ科136.7mg, オウギガニ科206.7mg, ワタリガニ科6,298mgで100-5,000mgとなる。魚類は更に大型でネズボ科295mg, カワハギ科506mg, ヨウジウオ科572mg, マフグ科920mg, コチ科996mg, クロダイ科1,830mg, カジカ科4,015mg, ニジギンボ科5,525mg, カレイ科6,233mgで最大はアイナメ科の11,800mgとなる。大型の魚類などの値はKikuchi³⁾は“適当に評価”としており、今回得られた実測値も概ね同じと考えられる。総合してみるとKikuchiのポイント法における平均体重は説得力のある値であることが傍証できたことになる。

全体をまとめてみると、Kikuchi³⁾のポイント法におけるポイント値はその時々に応じて利用し、また平均体重も概略を求める時に有効であると言えよう。また今回求めた値に関しては、詳細な個々の種

表4 菊地のポイント分類
Kikuchi³⁾ から抜粋し、一部編集した

種類	階級 (平均体重)	ポイント/個体
有孔虫目 介形亜綱 撓脚亜目	<0.1mg	0.01
端脚目 等脚目 アミ目 小型軟体類 小型多毛類	1-10 mg	0.1
小型エビ類 幼少魚類 中型多毛類・軟体類 成体コツブムシ類	100 mg	1
中型エビ類 小型カニ類 小型ハゼ類	1,000-5,000 mg	10
大型エビ・カニ類 大型魚類	適当に評価	

類についての値を欲する場合は表2の各々の区分の値を目的に応じて利用し、大分類あるいは類似した種類でまとめたい場合は表3の目的に応じた分類や区分の値を利用することで、より現実に即した結果を得ることができると結論付けられよう。

謝辞

最後に昭和57, 58年当時の岡山県水産試験場職員各氏に多大の協力をいただいた。ここに深謝の意を表したい。

文献

- 1) 福田富男, 1979: 6. クロダイ当才魚の生態. 昭和53年度大規模増殖場開発事業調査報告書(児島地先水域のクロダイ), 岡山県水産試験場, 137-157
- 2) 福田富男, 1983: 7. クロダイ当才魚の生態. 昭和57年度大規模増殖場造成事業報告書(牛窓地先水域のクロダイ), 岡山県水産試験場, 108-132
- 3) Taiji Kikuchi, 1966: An ecological study on animal communities of the *Zostera marina* belt in Tomioka Bay, Amakusa, Kyushu. Publications from the Amakusa Marine, Biological Laboratory, Kyushu University, 1(1), 106pp.
- 4) 松村眞作・福田富男, 1984: 7. クロダイ当才魚の生態. 昭和58年度大規模増殖場造成事業報告書(牛窓地先水域のクロダイ), 岡山県水産試験場, 131-146