

ARTÍCULO DE INVESTIGACIÓN

Análisis Estructural de la Escala de Afrontamiento ante la Ansiedad e Incertidumbre Pre-examen (COPEAU) en universitarios peruanos

Structural Analysis of Coping with Pre-Exams Anxiety and Uncertainty (COPEAU) in Peruvian College Students

Análise estrutural da escala de enfrentamento da ansiedade e incerteza pré-teste (COPEAU) em estudantes universitários peruanos

Sergio Alexis Dominguez-Lara *

César Merino-Soto **

Instituto de Investigación de Psicología, Universidad de San Martín de Porres, Lima, Perú

Recibido: 14/07/16

Revisado: 16/09/16

Aceptado: 05/10/16

Publicado: 28/11/16

RESUMEN. El objetivo de la presente investigación fue analizar la estructura interna de la Escala de Afrontamiento ante la Ansiedad e Incertidumbre Pre-examen (COPEAU) en universitarios peruanos de una institución privada. Participaron 312 estudiantes de la carrera de psicología (227 mujeres) del 1er al 6to ciclo, con edades entre 16 y 49 años ($M = 20.54$; $DE = 4.29$). Con la metodología de ecuaciones estructurales fueron evaluados cinco modelos, de los cuales el de cuatro factores oblicuos presenta mayor coherencia teórica y empírica. Del mismo modo, los indicadores de confiabilidad son apropiados. Las implicaciones prácticas de los resultados en el marco de una teoría más amplia de afrontamiento al estrés fueron discutidas, así como la pertinencia de algunos procedimientos en los estudios de aproximación analítico-factorial.

Palabras clave:

estrategias de afrontamiento, ansiedad pre-examen, análisis factorial confirmatorio, validez, confiabilidad

ABSTRACT. The objective of this research was analyze the internal structure of Coping with Pre-Exam Anxiety and Uncertainty (COPEAU) in Peruvian college students from a private institution. Participated 312 psychology students (227 women) from from the first to sixth term, with age between 16 and 49 ($M = 20.54$; $SD = 4.29$). Using the structural equation modeling, five models were assessed, among which the four oblique factor model shows greater theoretical and empirical coherence.. Also, the reliability indices were appropriate. The practical implications of the results in the context of a broader theory of coping with stress were discussed, as well as the relevance of some procedures in analytical studies-factorial approach.

Keywords:

coping, pre-exam anxiety, confirmatory factor analysis, validity, reliability

Citar como: Dominguez-Lara, S. & Merino-Soto, C. (2016). Análisis Estructural de la Escala de Afrontamiento ante la Ansiedad e Incertidumbre Pre-examen (COPEAU) en universitarios peruanos. *Revista Digital de Investigación en Docencia Universitaria*, 10(2), 32-47. doi: <http://dx.doi.org/10.19083/ridu.10.474>

* **E-mail:** sdominguezmpcs@gmail.com, sdominguezl@usmp.pe ** **E-mail:** sikayax@yahoo.com.ar, cmerinos@usmp.pe

RESUMO. O objetivo desta pesquisa foi analisar a estrutura interna da escala de enfrentamento da ansiedade e incerteza pré-teste (COPEAU) em estudantes universitários peruanos de uma instituição privada. 312 estudantes de psicologia (227 mulheres) participaram do 1º ao 6º ciclo, com idades entre 16 e 49 anos ($M = 20,54$; $DE = 4,29$). Com a metodologia de equações estruturais foram avaliados cinco modelos, entre eles os de quatro fatores oblíquos apresenta consistência teórica e empírica. Da mesma forma, os indicadores de confiabilidade são adequados. Foram discutidas as implicações práticas dos resultados no âmbito de uma teoria mais ampla de enfrentamento ao estresse, bem como a relevância de alguns procedimentos nos estudos de aproximação analítica-fatorial.

Palavras-chave: enfrentamento, estratégias de pré-teste de ansiedade, análise fatorial confirmatória, validade, confiabilidade

El enfoque para comprender el estrés y que ha influenciado fuertemente en la investigación es el modelo transaccional, en el cual el estrés es definido como la relación entre las respuestas del sujeto ante un evento percibido como amenazante o desbordante de los recursos que posee, y que pone en peligro su bienestar (Lazarus, & Folkman, 1984). Este marco puede aplicarse apropiadamente al contexto de la educación superior universitaria, pues ahí existen eventos percibidos como estresantes por el estudiante y que son inherentes a este periodo formativo. Estos estresores habituales y de mayor impacto tienden a ser el excesivo trabajo para la casa, los exámenes finales, y la intensidad del estudio para los mismos (Damayanthi, 2014; Gazder, Ahmad, & Dainsh, 2014; Martín-Monzón, 2007), los cuales aumentan su impacto cuando interaccionan con estresores no académicos (Gibbons, & Weingart, 2001). De ellos, los exámenes (o cualquier evento que implique la evaluación de los contenidos y/o habilidades del estudiante), exposiciones, trabajos grupales, y la ansiedad ante los exámenes han sido de particular interés en la literatura especializada.

Este último, la ansiedad ante los exámenes, es una disposición individual de exhibir estados de ansiedad de manera más intensa y frecuente que lo común, con preocupaciones y pensamientos irrelevantes que interfieren en la atención, concentración y realización de exámenes (Spielberger, & Vagg, 1995); todo esto afecta directamente el rendimiento académico del estudiante y a su bienestar (Bausela, 2005; Furlán, Sánchez, Heredia, Piemontesi, & Illbele, 2009; Valero, 1999; Villegas, Dominguez, Sotelo, & Sotelo, 2015).

La percepción de amenaza sobre este estresor no solo puede ocurrir en el momento efectivo de rendir el examen, sino también en la fase previa al mismo, e incluso luego de ejecutarlo, motivo por el cual la comprensión de esta respuesta involucra a varios periodos de tiempo vinculados con el examen y a diferentes situaciones evaluativas. Como cualquier otro estresor en la vida académica y no académica, la persona despliega estrategias para afrontarlo, las cuales son esfuerzos del individuo para hacer frente a la situación estresante (Monat, & Lazarus, 1991).

De esta manera, al enfrentar una situación estresante ocurren tres procesos (Heredia, Piemontesi, Furlán, & Pérez, 2008): *evaluación primaria*, en la cual se percibe la amenaza; en la *evaluación secundaria*, se considera una posible respuesta a la amenaza percibida; y en el afrontamiento se ejecuta la respuesta antes mencionada. Estos componentes operan dinámicamente con las experiencias anteriores y de aprendizaje personales, que son evaluadas según su efectividad (Heredia et al., 2008). Concretamente, ante el estresor del examen, la *evaluación primaria* considera al examen como una amenaza en el instante en que lo debe resolver; luego, la *evaluación secundaria* identifica y decide las acciones que pueden ser ejecutadas por el estudiante para hacerle frente; y finalmente, el *afrontamiento* involucra ejecutar dicha acción a fin de lograr el mejor rendimiento posible.

Existen diversos planteamientos respecto de las formas de afrontar situaciones estresantes. Uno de ellos indica que existen dos grandes grupos de

estrategias: las de *afrentamiento orientado a la emoción* y las de *afrentamiento orientado al problema*, considerados como aspectos disfuncionales y funcionales, respectivamente (Folkman, & Lazarus; 1980; Thoits, 1995). Por su parte, Carver, Scheier, y Weintraub (1989) proponen 13 estrategias diferenciadas de afrontamiento, y Zeidner (1995) las agrupa en *afrentamiento orientado a la emoción* (búsqueda de apoyo social y emocional, centrarse en las emociones y desahogarse, etc.), *afrentamiento orientado al problema* (afrentamiento activo, planificación, reinterpretación positiva y crecimiento personal, supresión de actividades distractoras, aceptación, y refrenar el afrontamiento), y *afrentamiento orientado a la evitación* (distanciamiento conductual y mental, negación, etc.).

Los exámenes tienen características particulares que los alejan en cierta forma de la mayoría de eventos estresantes de la vida académica, y que moldean un modo singular de afrontarlos. Son programados con anticipación por las instituciones basándose en los contenidos impartidos en el aula (rara vez son aplicados de forma sorpresiva), se ejecutan ocasionalmente bajo presión, y el estudiante debe esperar un tiempo para conocer cuáles fueron los resultados obtenidos. En vista de ello, ayudaría a una mejor comprensión del proceso la propuesta de Carver, y Scheier (1994): *fase anticipatoria*, confrontativa, de espera y de resultados; y en cada una de las cuales se realizan estrategias de afrontamiento para atenuar el impacto emocional de dicha situación.

De acuerdo con lo revisado anteriormente, durante la fase anticipatoria, el individuo se focaliza en la preparación y regulación de sus emociones ante el examen, y dado que la incertidumbre tiende a ser alta, pueden aparecer emociones negativas (Heredia et al., 2008). En circunstancias ideales, esta situación haría que el estudiante despliegue estrategias adecuadas a fin de minimizar el impacto de la situación pre examen, tratando de maximizar los recursos cognitivos para atenuar el impacto del estrés experimentado, y lograr consecuentemente un resultado positivo en la evaluación. En tal sentido, esto hace referencia a la forma de afrontar la ansiedad en la situación pre examen, un atributo que puede identificarse

fácilmente con las estrategias de afrontamiento al estrés (*coping*), independientemente del contexto específico de los estresores, como es usualmente medido en la investigación. Es razonable que estas estrategias puedan mantenerse relativamente invariables en su intensidad y estructura conceptual inter contextualmente, y por lo tanto su medición puede ser congruente con las estrategias más generales o de alto orden.

A fin de evaluar este constructo en el contexto específico de la actividad académica, Stöber (2004) propuso el COPEAU (*Coping with Pre-exam Anxiety and Uncertainty*), el cual se basa en el modelo transaccional de afrontamiento y comprende tres constructos: *orientación a la tarea y preparación*, *búsqueda de apoyo social y evitación*. El desarrollo del instrumento se realizó a partir de dos escalas conocidas internacionalmente: el COPE (Carver et al., 1989) y el Inventario Diferencial de Ansiedad ante Exámenes (IDAE; Rost, & Scherner, 1997), de los cuales tomaron ítems que fueron modificados para la situación específica de examen que mide el COPEAU.

Existe alguna evidencia acerca de la relación de las estrategias de afrontamiento pre-examen con la conducta académica orientada en este contexto. Por ejemplo, Stöber (2004) encontró que la ansiedad ante exámenes se relaciona de manera lineal y positivamente con las estrategias de afrontamiento pre-examen *Búsqueda de Apoyo Social y Evitación*, y negativamente con *Orientación a la tarea y preparación*; aunque estas relaciones no son altas, indican que esta covariación aún puede tener impacto práctico y son teóricamente coherentes. Más recientemente, otro estudio independiente (Putwain, Connors, Symes & Douglas-Osborn, 2012) usó el COPEAU y llegó a resultados similares, de tal modo que este patrón correlacional parece replicable. Esto es importante, ya que si bien la estrategia de afrontamiento escogida no se relaciona directamente con el rendimiento (Carver et al., 1989; Heredia et al., 2008), sí comparte comunalidad con el grado de ansiedad experimentada en la situación de examen (Putwain et al., 2012), y puede tener un efecto moderador de esta experiencia, lo que finalmente afectaría indirectamente el rendimiento académico (Heredia et al., 2008).

Hasta la fecha parecen existir pocos estudios internacionales de evaluación de sus propiedades psicométricas en diferentes contextos culturales. Por lo tanto es una cuestión abierta la replicabilidad de la estructura del COPEAU. En la propuesta inicial realizada en Alemania (Stöber, 2004) se utilizó un análisis de componentes principales (ACP) con rotación varimax, determinando la extracción de tres componentes mediante el análisis paralelo (Horn, 1965). Posteriormente, en la adaptación argentina (Heredia et al., 2008) se replicó la estrategia analítica utilizada por el autor, y aunque mediante análisis paralelo determinaron cuatro factores (dos factores se mantuvieron, pero el factor *Búsqueda de apoyo social* se redistribuyó en *Búsqueda de apoyo social instrumental* y *Búsqueda de apoyo social emocional*), el análisis de contenido y teórico los llevó a mantener la estructura original de tres subescalas (Stöber, 2004). En este mismo estudio, algunos ítems presentan cargas de componentes mínimamente adecuadas (< .40; Dominguez, Villegas, & Padilla, 2013; Zwick, & Velicer, 1986).

Comparado con el análisis factorial propiamente dicho, el uso de ACP es problemático porque esta técnica difiere en cuanto al objetivo y estimación de parámetros de los ítems, ya que se trata de un método esencialmente de reducción de variables (Ferrando & Anguiano-Carrasco, 2010; Henson, & Roberts, 2006) para identificar medidas formativas (componentes) que reproduzcan el máximo de varianza posible de cada variable observada (Lloret-Segura, Ferreres-Traver, Hernández-Baeza, & Tomás-Marco, 2014). En la estimación de los parámetros de los ítems no se separa la varianza común de la varianza única (combinación de varianza específica y de error), y por lo tanto la varianza extraída contiene ambas fuentes. Teniendo en consideración que al hacer un análisis factorial se busca conocer la fuente de la varianza común (Henson, & Roberts, 2006), el ACP se lleva a cabo sin tener en cuenta cualquier estructura subyacente causada por variables latentes (Costello, & Osborne, 2005). Por estos motivos y sin una justificación clara, el ACP no podría ser la opción más adecuada para explorar la dimensionalidad (Lloret-Segura et al., 2014). Adicionalmente, la rotación varimax aplicada en los estudios del COPEAU (Heredia et al., 2008; Stöber, 2004) no parece ser justificable, pues usarlo

mantiene la presunción de que las variables latentes son independientes (ortogonales) entre sí, mientras que teóricamente se puede argumentar que las estrategias de afrontamiento covaríen en algún grado. Estas cuestiones metodológicas dejan sin resolver la estimación más precisa de la validez interna del COPEAU en cuanto a la relación entre sus constructos.

Con respecto a la confiabilidad de los puntajes observados, el uso del coeficiente α puede estar justificado dado que las seis opciones de respuesta de sus ítems puede satisfacer la presunción de variables de tipo continuas (Lloret-Segura et al., 2014; Remthulla, Brosseau-Liard, & Savalei, 2012), pero es más crítico el cumplimiento del modelo tau-equivalente de los ítems (igualdad de cargas factoriales). En afinidad a esto, en los coeficientes de configuración de los estudios previos (Heredia et al., 2008) se aprecia alguna heterogeneidad tanto en la estructura de tres factores (F1: rango .54 - .83; F2: rango .45 - .73; F3: rango .56 - .83) así como en la de cuatro factores (F1: rango .49 - .83; F2: rango .44 - .69; F3: rango .68 - .76; F4: rango .71 - .86), y esto podría poner en cuestionamiento la premisa de que el coeficiente α sea el más apropiado (Dominguez-Lara, Merino-Soto, & Navarro-Loli, 2016).

En virtud de los argumentos presentados, y de la escasez de instrumentos en habla hispana que se enfoquen directamente en el afrontamiento al estrés previo al examen, el objetivo de la presente investigación es examinar la estructura de medición del COPEAU bajo el modelamiento de ecuaciones estructurales en un nuevo contexto estudiantil como el peruano, a fin de contar con un aspecto de las evidencias de validez y confiabilidad que sirva de línea base para examinar otras fuentes de validez, y cuyo uso posterior permita comprender el comportamiento de afrontamiento de los estudiantes, y describirlo con precisión para focalizar las intervenciones psicológicas y tutoriales.

MÉTODO

Participantes

El muestreo utilizado fue de tipo intencional y de acuerdo al acceso de los autores a la universidad participante. La muestra de estudio estuvo conformada por 312 estudiantes universitarios (227 mujeres) de la carrera

de psicología de una universidad privada ubicada en la zona central de Lima Metropolitana (Perú), un distrito de nivel socioeconómico predominantemente medio o medio bajo. Los participantes se distribuyeron en los siguientes ciclos de estudio: 36.9% de 1er y 2do ciclo, 34.3% de 3er y 4to ciclo, y 25% de 5to y 6to ciclo (3.8% no consignaron el dato). La edad estuvo comprendida entre 16 y 49 años ($M = 20.54$; $DE = 4.29$), y fue similar con respecto al género de los participantes ($t[294] = .603$; $p = .547$).

Instrumentos

Coping with Pre-Exam Anxiety and Uncertainty (COPEAU; Stöber, 2004). Está compuesto por 21 ítems, de seis opciones de respuesta basados en la frecuencia de conducta (*desde Nunca hasta Siempre*). Está compuesto por las escalas *Orientación a la Tarea y Preparación* (siete ítems), *Búsqueda de Apoyo Social* (siete ítems) y *Evitación* (siete ítems), obteniéndose puntajes independientes para cada escala. Las instrucciones hacen referencia a responder cómo se afronta la experiencia de ansiedad e incertidumbre ante la proximidad de un examen importante. Todos los ítems están orientados hacia la presencia del comportamiento específico de las estrategias de afrontamiento antes del examen, y por lo tanto los puntajes altos identifican mayor frecuencia de uso de estas estrategias. La consistencia interna de las escalas, de acuerdo con los estudios previos, varió entre .70 y .87 (Heredia et al., 2008; Stöber, 2004). La presente investigación usó la versión argentina elaborada por Heredia et al. (2008).

Procedimiento

Se llevó a cabo una investigación de carácter instrumental (Ato, López, & Benavente, 2013; Montero, & León, 2007), con el fin de evaluar las propiedades psicométricas de la versión argentina del COPEAU en el contexto de una universidad privada de Lima Metropolitana. Previa coordinación con las autoridades universitarias, el proyecto fue aprobado por el Instituto de Investigación de psicología de la institución en la cual se llevó a cabo el estudio, teniendo en consideración los aspectos éticos y procedimentales de la investigación. Los estudiantes fueron evaluados en el horario de clases, solicitándoles su colaboración de forma verbal como a través de un consentimiento informado.

Una vez recolectados los datos se realizó un análisis descriptivo de los ítems, a fin de evaluar su comportamiento y determinar el cumplimiento de algunos supuestos estadísticos. Respecto al análisis estructural, se aplicó un análisis factorial confirmatorio mediante el programa EQS 6.2 (Bentler & Wu, 2012) y el método de máxima verosimilitud. Dada la posibilidad de que los ítems presentaran asimetría o curtosis acentuadas debido a la naturaleza ordinal de los ítems y/o de los constructos evaluados (Lei & Wu, 2012), fue utilizada la matriz de correlaciones policóricas (Lee, Poon, & Bentler, 1995), debido a que pueden estimar eficientemente las variables continuas subyacentes a los ítems ordinales (Bentler, 2010; Dominguez, 2014; Holgado-Tello, Chacón-Moscoso, Barbero-García, & Vila-Abad, 2010). No obstante, en vista de que a partir del tamaño muestral se puede derivar en soluciones no definidas y casos *Heywood* (saturaciones mayores a la unidad), también se implementaron los análisis con matrices de covarianzas, asumiendo que los ítems son variables continuas dado que presentan seis opciones de respuesta (Lloret-Segura et al., 2014). En ambos casos se aplicó un ajuste a la prueba χ^2 para controlar el efecto de la falta de normalidad de las variables (Satorra & Bentler, 1994; SB- χ^2).

En cuanto a la valoración del ajuste de los modelos propuestos se usó el *Índice de Aproximación de la Raíz de Cuadrados Medios del Error* (RMSEA ≤ 0.05 ; Steiger, & Lind, 1980), el *Índice de Ajuste Comparativo* (CFI ≥ 0.95 ; Bentler, 1990) e índices basados en criterios de información Akaike's Information Criterion (AIC; Akaike, 1987) y Consistent Akaike's Information Criterion (CAIC; Bozdogan, 1987), dado que en conjunto puede obtenerse mayor información que permita decidir sobre la pertinencia de un modelo (Ferrando & Anguiano-Carrasco, 2010; Hair, Anderson, Tatham, & Black, 2005; Ruiz, Pardo, & San Martín, 2010). En el proceso de modelamiento se evaluó inicialmente aquellos modelos sustentados en la literatura previa: el de tres factores de Stöber (*Orientación a la tarea, Evitación, y Búsqueda de apoyo social*) y el de cuatro subescalas propuesto por Heredia y colaboradores (*Orientación a la tarea, Evitación, Búsqueda de apoyo por razones instrumentales, y Búsqueda de apoyo por razones emocionales*). Si bien los autores de ambos estudios consideraron la ortogonalidad entre componentes, en

este estudio se evaluó la oblicuidad de los factores a fin de determinar la correlación interfactorial.

Por otro lado se observó el posible grado de complejidad factorial a través de la inspección de los coeficientes de estructura (Graham, Guthrie, & Thompson, 2003; Thompson, 1997) dado que la magnitud establecida por la literatura como adecuada ($r > .32$; Dominguez et al., 2013; Tabachnik, & Fidell, 2001) indica que debe existir un mínimo 10% de variabilidad compartida entre factores para considerar que están relacionados, pero dicha regla no tiene una base conceptual robusta que permita su aplicación de forma general para cualquier constructo ni para determinar la completa independencia de factores (ortogonalidad) si la magnitud de los coeficientes de configuración es más baja. La propuesta de factores correlacionados (oblicuidad) converge con las evidencias que generalmente no respaldan la completa independencia de las áreas vinculadas al afrontamiento.

Para determinar las evidencias de validez interna convergente se usará la varianza extraída promedio (*Average Variance Extracted*, AVE), considerando como punto de corte el de .50 o valores levemente menores considerando el respaldo conceptual de los constructos estudiados (Fornell, & Lacker, 1981; Hair et al., 2005; Fernández, Juárez, & Merino, 2015); y para la validez discriminante entre dos factores, el criterio considerado será que la AVE sea mayor que la variabilidad compartida entre dos factores (Dominguez, & Merino, 2015a; Fernández et al., 2015).

Finalmente, para apoyar las conclusiones previas se propone un modelo bifactor funcionalmente integrado en el que los dos últimos factores que plantea Heredia y colaboradores (*Búsqueda de apoyo instrumental*, y *Búsqueda de apoyo por razones emocionales*) son afectados por un factor general que sería el propuesto por Stöber (*Búsqueda de apoyo social*), el cual se modela en conjunto con los dos primeros factores que se comparten en los estudios preliminares (*Orientación a la tarea*, y *Evitación*). Dicho modelamiento se realiza considerando la oblicuidad de los factores. Se propone este último modelo a fin de determinar si el factor general mencionado inicialmente (*Búsqueda de apoyo social*) es empíricamente importante o no (Dominguez,

2015; Reise, 2012; Reise, Moore, & Haviland, 2010), lo que brindaría evidencias comparativas adicionales entre el modelo de tres y cuatro factores (Domínguez-Lara, 2016). Ello se realizará por medio del análisis de diversos coeficientes: el ω jerárquico (ω_h ; Zinbarg, Yovel, Revelle, & McDonald, 2006) para los factores involucrados en el modelo *bifactor funcionalmente integrado* haciendo uso del programa Omega (Watkins, 2013); el ECV (*Explained Common Variance*; Reise, Scheines, Widaman, & Haviland, 2013) que indica el monto de varianza común que se debe al factor general. Se esperan valores mayores que .60, lo cual indica de que hay poca varianza común entre factores más allá que la del factor general; y el PUC (*Percentage of Uncontaminated Correlations*; Reise et al., 2013) que indica el porcentaje de correlaciones no contaminadas por la multidimensionalidad (Rodríguez, Reise, & Haviland, 2016).

Luego de identificar el modelo de medición se reportaron las medidas descriptivas habituales, y entre ellas, el índice estandarizado de asimetría (*Standardized Skew Index*; SSI; Malgady, 2007) para evaluar el grado de asimetría de cada uno de los ítems. Del mismo modo se estimó el posible efecto de piso y de techo mediante el porcentaje de sujetos que obtuvieron el puntaje más bajo posible y más alto posible, respectivamente, considerándose una dificultad cuando un 15% o más de la muestra presente alguna de esas características (Terwee et al., 2007).

En cuanto al análisis de consistencia interna de los puntajes observados se realizó utilizando el coeficiente α (Cronbach, 1951), y en la confiabilidad del constructo fue utilizado el coeficiente ω (McDonald, 1999) para cada uno de los factores obtenidos. Finalmente, se incluirán los intervalos de confianza del coeficiente α a fin de lograr la estimación a nivel poblacional (Romano, Kromrey, & Hibbard, 2010; Romano, Kromrey, Owens, & Scott, 2011) mediante el método de Fisher (1950) a través del módulo *ICAlfa* (Dominguez, & Merino, 2015b).

RESULTADOS

Análisis descriptivo y exploración inicial de datos

Todos los ítems presentaron similar asimetría y en niveles que pueden considerarse entre triviales y moderadas

(SSI < .25); pero al examinar el coeficiente de Mardia (1970) se observó el incumplimiento del supuesto de normalidad multivariada (85.614), el cual excede los límites considerados adecuados (> 70; Rodríguez & Ruiz, 2008) y podría afectar las estimaciones basadas en el método de Máxima Verosimilitud. Por tanto, la que afianza la decisión de utilizar la corrección SB- χ^2 sería apropiada para los presentes datos. Por otro lado, algunos ítems muestran el *efecto de techo o de piso* (Terwee et al., 2007), lo cual sugiere que en rango de respuesta tiende a ser restringido.

Evidencias de Estructura Interna

El modelo original propuesto por Stöber (M_1 , tres factores ortogonales) produjo índices de ajuste bajos, tanto en los análisis con matrices policóricas como con matrices de covarianzas (Tabla 2). Un análisis de cada ítem reveló que el ítem siete ("*Me convenzo a mí mismo de que no está todo mal*") presenta su coeficiente de configuración cerca de cero ($\lambda_7 = .022$) en el factor correspondiente (*Evitación*), y por ello se decidió evaluar un modelo alternativo el cual no lo incluya (M_2), pero los índices de ajuste no mejoraron

Tabla 1
Estadísticos descriptivos de los ítems del COPEAU

	M	DE	g_1	g_2	SSI	% Min	% Máx
Ítem 1	2.77	1.28	.505	-.220	.155	17.9	2.6
Ítem 2	3.97	1.22	-.233	-.610	-.078	2.2	9.3
Ítem 3	3.13	1.40	.408	-.529	.104	12.2	7.4
Ítem 4	2.96	1.22	.531	-.077	.179	9.6	3.2
Ítem 5	3.16	1.43	.332	-.617	.082	13.1	8.0
Ítem 6	4.24	1.27	-.400	-.536	-.123	2.2	17.6
Ítem 7	4.20	1.38	-.466	-.563	-.123	4.5	19.2
Ítem 8	2.88	1.36	.471	-.513	.127	16.7	3.8
Ítem 9	3.11	1.42	.445	-.522	.11	12.8	8.0
Ítem 10	3.96	1.47	-.061	-1.165	-.014	2.9	20.5
Ítem 11	4.02	1.26	-.013	-.757	-.004	1.6	15.4
Ítem 12	3.31	1.34	.339	-.602	.094	7.1	7.4
Ítem 13	3.79	1.34	.077	-.975	.021	2.2	12.2
Ítem 14	2.88	1.30	.571	-.175	.169	13.5	4.5
Ítem 15	2.80	1.41	.676	-.429	.17	16.7	5.1
Ítem 16	2.81	1.35	.542	-.364	.148	17.9	4.2
Ítem 17	3.45	1.37	.078	-.698	.021	8.3	7.7
Ítem 18	3.89	1.36	-.143	-.941	-.039	3.5	11.9
Ítem 19	2.80	1.27	.705	.010	.22	12.8	3.5
Ítem 20	4.36	1.27	-.531	-.261	-.165	2.6	20.8
Ítem 21	3.97	1.35	-.034	-.889	-.009	2.9	17

Nota: N= 312; M: media aritmética. DE: desviación estándar. g_1 : asimetría de Fisher. g_2 : curtosis de Fisher. SSI: Índice estandarizado de Asimetría. % Min: Porcentaje de personas que obtuvieron el valor mínimo. % Máx: Porcentaje de personas que obtuvieron el valor máximo.

significativamente. Luego de ello fue evaluado el modelo de cuatro factores encontrado por Heredia et al. (2008), considerándolos tanto ortogonales (M_3) como oblicuos (M_4). La propuesta que defiende la ortogonalidad (M_3) no presenta buen soporte en los resultados en ninguna de las condiciones analizadas (matrices policóricas y de covarianzas). Por otro lado, el modelo de factores oblicuos (M_4) presenta un ajuste más satisfactorio con las matrices policóricas, en contraste con los resultados derivados de las matrices de covarianzas (Tabla 2). En vista de que no se producen casos *Heywood* ni otras anomalías en los resultados con el análisis a partir de las matrices policóricas, estos se tomarán como los más adecuados hasta el momento (Tabla 2).

En cuanto a los coeficientes de configuración (λ_c) observados en M_4 , se aprecian magnitudes adecuadas (λ_c promedio = .709, .532, .754, y .765 para cada factor, respectivamente). Adicionalmente se reportan los coeficientes de estructura de los factores (λ_e ; Graham et al., 2003; Thompson, 1997) a fin de evaluar la relación de los ítems con los otros factores (Tabla 3), observándose que los ítems de Orientación a la Tarea (F1) y Evitación (F2) convergen fuertemente en sus propios factores y

se mantienen también discriminativos respecto de los otros factores (λ_c bajos, alrededor de $< .27$).

A fin de evaluar la validez interna discriminante (Tabla 3) se comparó la *varianza extraída promedio* (AVE) con la varianza compartida entre factores (R^2). El factor F1 y F4 muestran menos varianza compartida con el resto, indicando buena validez discriminativa. Por otro lado, entre los dos últimos factores de la propuesta de Heredia (*Búsqueda de apoyo por razones instrumentales*, y *Búsqueda de apoyo por razones emocionales*) se observó que el factor *Búsqueda de apoyo por razones instrumentales* presenta un AVE de .57, y el factor *Búsqueda de apoyo por razones emocionales* un AVE de .60, y al presentar una varianza compartida (R^2) de .42, se consideraría cierta independencia empírica, argumento que va de la mano con las bases teóricas que dan sustento al instrumento (Carver et al., 1989) de considerar de forma relacionada, pero independientes, ambos procesos.

El segundo análisis realizado apunta a un modelo *bifactor* funcionalmente integrado (M_5), modelándolo de modo tal que los ítems pertenecientes a los dos últimos factores que plantean Heredia et al. (2008)

Tabla 2

Índices de ajuste de los modelos de medición del COPEAU

Modelos	SB- χ^2 (gl)	CFI	RMSEA (IC 90%)	AIC	CAIC
M_1^a	488.241** (189)	.917	.072 (.064, .080)	116.241	-765.957
M_1^b	583.426** (189)	.797	.082 (.074; .089)	205.426	-.691.002
M_2^a	452.70** (170)	.919	.073 (.065, .081)	112.698	-693.612
M_2^b	521.078** (170)	.816	.081 (.073; .089)	181.078	-625.232
M_3^a	433.3134** (170)	.924	.071 (.062, .079)	93.313	-712.997
M_3^b	480.308** (170)	.837	.077 (.068; .085)	140.308	-666.003
M_4^a	314.494** (164)	.957	.054 (.045, .063)	-13.505	-791.358
M_4^b	352.237** (164)	.901	.061 (.051; .069)	-24.237	-753.616
M_5^a	269.281** (160)	.969	.047 (.037; .056)	-50.719	-809.599
M_5^b	306.160** (160)	.923	.054 (.045; .063)	-13.840	-772.721

Nota: M1: tres factores ortogonales (Stöber, 2004); M2: M1 sin ítem 7; M3: cuatro factores ortogonales (Heredia et al., 2008); M4: cuatro factores oblicuos; M5: Bifactor funcionalmente integrado. ^a: índices obtenidos con la matriz policórica; ^b: índices obtenidos con la matriz de covarianzas; ** $p < .001$.

Tabla 3

Estadísticos descriptivos, parámetros de los ítems del modelo oblicuo (M4), evidencias internas de validez convergente y discriminante, y confiabilidad

Ítem	F1	F2	F3	F4	h2
Ítem 2	.573	-.105	.189	.189	.328
Ítem 6	.712	-.131	.234	.234	.507
Ítem 11	.592	-.109	.195	.195	.350
Ítem 13	.720	-.132	.237	.237	.518
Ítem 18	.824	-.152	.271	.271	.679
Ítem 20	.764	-.141	.251	.251	.584
Ítem 21	.777	-.143	.256	.256	.604
Ítem 4	-.068	.370	.117	.072	.137
Ítem 10	-.069	.375	.118	.073	.141
Ítem 12	-.080	.433	.136	.084	.187
Ítem 14	-.095	.515	.162	.100	.265
Ítem 15	-.140	.762	.240	.149	.581
Ítem 19	-.136	.739	.233	.144	.546
Ítem 5	.245	.235	.746	.483	.557
Ítem 16	.268	.257	.815	.528	.664
Ítem 17	.230	.221	.700	.454	.490
Ítem 1	.184	.126	.419	.647	.419
Ítem 3	.243	.167	.553	.854	.729
Ítem 8	.183	.125	.417	.643	.413
Ítem 9	.261	.179	.594	.916	.839
AVE	.51	.31	.57	.60	
F1	1	.034	.108	.081	
F2	-.184	1	.099	.038	
F3	.329	.315	1	.420	
F4	.285	.195	.648	1	
ω	.88	.71	.80	.85	
α	.87	.69	.78	.84	
IC 95% α	.84 - .89	.62 - .74	.73 - .82	.80 - .87	
M	28.24	18.712	9.42	11.888	
DE	6.78	5.00	3.45	4.49	
g1	-.148	.421	.42	.357	
g2	-.474	-.085	-.25	-.27	

Nota: F1: Orientación a la tarea; F2: Evitación; F3: Búsqueda de apoyo por razones instrumentales; F4: Búsqueda de apoyo por razones emocionales; En negrita los coeficientes de configuración. En cursivas los coeficientes de estructura. AVE: Varianza extraída promedio. En la parte baja de la diagonal se encuentran las covarianzas entre los factores. En la parte superior, la varianza compartida entre factores. ω : coeficiente omega. α : coeficiente alfa. IC: Intervalo de confianza; M: media aritmética. DE: desviación estándar. g_1 : asimetría de Fisher. g_2 : curtosis de Fisher.

(*Búsqueda de apoyo por razones instrumentales*, y *Búsqueda de apoyo por razones emocionales*) son afectados principalmente por un factor general (Figura 1), que sería el propuesto por Stöber (2004) (*Búsqueda de apoyo social*). Este procedimiento se realiza junto con los dos primeros factores que se comparten en los estudios preliminares (*Orientación a la tarea*, y *Evitación*).

Al llevar a cabo el modelamiento considerando la oblicuidad del factor general (*Búsqueda de apoyo social*) con los otros dos (*Orientación a la tarea*, y *Evitación*), en el análisis realizado a partir de la matriz policórica se produjo tanto un caso Heywood (coeficientes de configuración mayores que 1) como una matriz no definida positiva, motivo por el cual se decidió considerar los datos aportados por el análisis llevado a cabo con

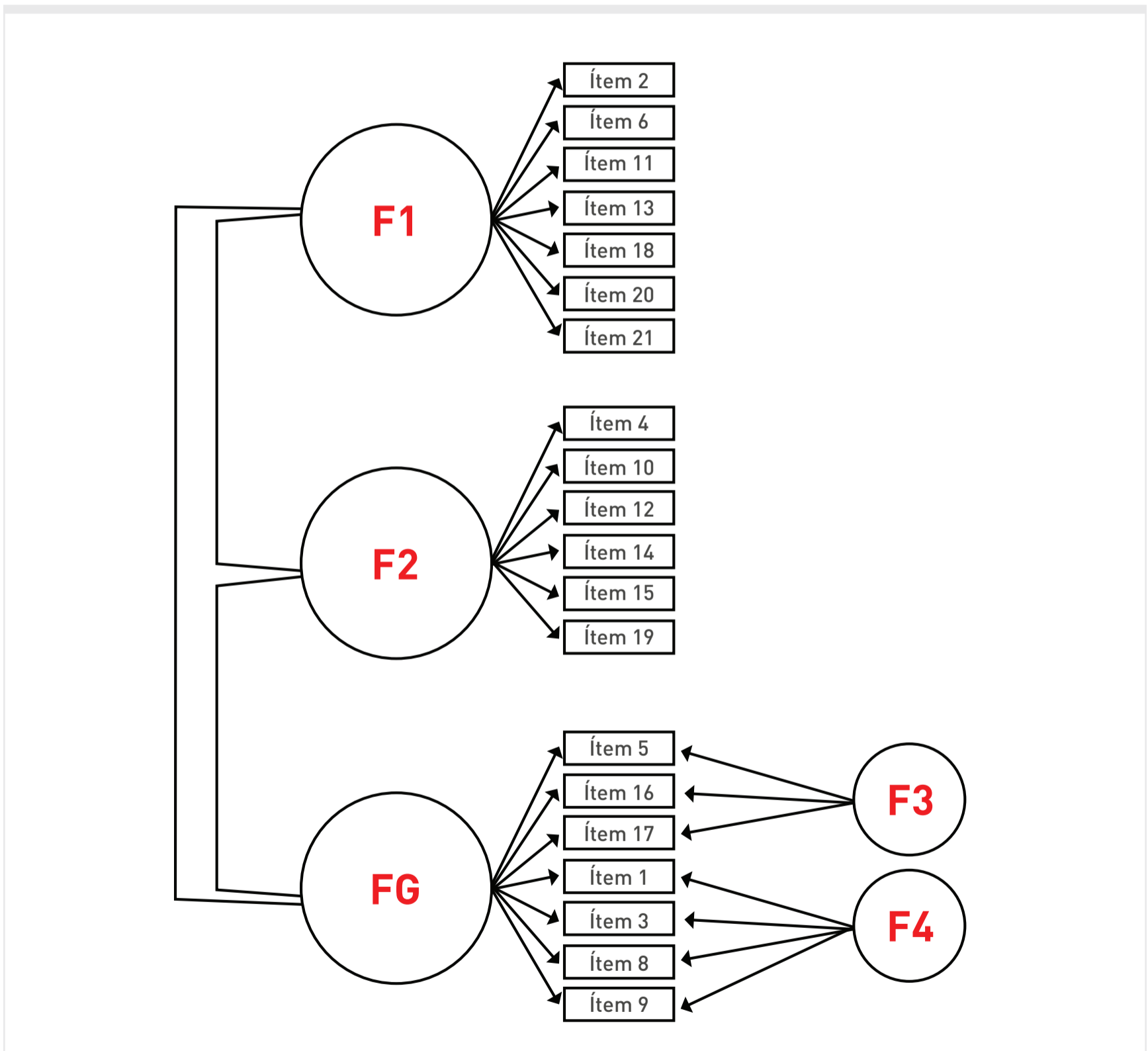


Figura 1

Modelo de medición bifactor funcionalmente integrado (M5) del COPEAU. F1: Orientación a la tarea; F2: Evitación; F3: Búsqueda de apoyo por razones instrumentales; F4: Búsqueda de apoyo por razones emocionales; FG: Búsqueda de apoyo

la matriz de covarianza, y si bien los índices de ajuste no son completamente satisfactorios, se acercan a lo propuesto por la literatura especializada (Tabla 2).

De acuerdo con los resultados obtenidos (Tabla 4), el factor general (*Búsqueda de apoyo social*) presenta una mayor influencia sobre los siete ítems en evaluación, en comparación con los dos factores presentados (*Búsqueda de apoyo por razones instrumentales*, y *Búsqueda de apoyo por razones emocionales*): los λ_c promedio de cada factor (.547 y .214, respectivamente) son menores a los del factor general (.643), así como los AVE, y la confiabilidad ω_h del factor general en comparación a los ω_h de los factores, apunta a que los ítems van en la dirección del factor general. Del mismo modo, la magnitud del ECV está a favor del factor general.

A pesar de la evidencia presentada, los ítems no presentan un patrón estable de pertenencia: que algunos presentan λ_c de mayor magnitud en el factor general que en los factores específicos, y viceversa; inclusive otros (p.e. ítem 3) presentan coeficientes de configuración de magnitud no despreciable en ambos factores (específico y general), lo que presenta dificultades para la interpretación de cada uno de ellos. Por lo tanto, considerando la interpretabilidad de los factores obtenidos tanto en M_4 como en M_5 , y el uso que se le dará al instrumento, resulta más parsimoniosa la solución de cuatro factores oblicuos (M4), dada su coherencia empírica y respaldo conceptual.

En este sentido, la evidencia interna de validez convergente del modelo oblicuo de cuatro factores (M_4) se evaluó revisando los valores t correspondiente a los coeficientes de configuración. De este modo, los valores de t obtenidos fueron 9.99, 10.37, 14.81, 17.06, 20.84, 22.61, y 28.36 para el F1 (*Orientación a la tarea*); 4.92, 5.66, 6.37, 7.35, 14.13, y 14.60 para el F2 (*Evitación*), 15.08, 17.54, y 24.10 para el F3 (*Búsqueda de apoyo por razones instrumentales*); y 13.46, 13.63, 32.01, y 46.96 para el F4 (*Búsqueda de apoyo por razones emocionales*). Todos ellos estadísticamente significativos ($p < .001$).

Finalmente, en el análisis de consistencia interna, el coeficiente α y ω de los puntajes mostraron valores

semejantes (Tabla 3) y de magnitudes adecuadas (Merino, Navarro, & García, 2014).

DISCUSIÓN

Con base en la evidencia expuesta, el modelo que presenta un mejor ajuste y sustento conceptual y que facilitaría la comprensión del afrontamiento pre-examen es el de cuatro factores relacionados. Si bien el autor del instrumento (Stöber, 2004) concibió su tercer factor (*Búsqueda de apoyo social*) como único, la evidencia empírica encontrada en el estudio argentino (Heredia et al., 2008) así como en el marco teórico de base (Carver et al., 1989), según el cual si bien la *Búsqueda de apoyo por razones instrumentales* y la *Búsqueda de apoyo por razones emocionales* pueden ocurrir simultáneamente, son conceptualmente distintos, lo que justificaría cierta independencia empírica. Además, no parece estar sustentada la ortogonalidad de los factores, ya que las covarianzas encontradas entre factores son de magnitud moderada, y al considerarlas completamente independientes entre sí podría traer como consecuencia errores en la interpretación de la relación entre los factores (Graham et al., 2003; Thompson, 1997).

Cabe señalar que este es el primer estudio del COPEAU bajo la metodología SEM, por lo cual se dieron las condiciones para evaluar el ajuste de ambos modelos y así decidir por la pertinencia de uno de ellos, al menos en esta muestra. Se puso a prueba el modelo ortogonal de tres factores propuesto por el autor del instrumento y suscrito por Heredia y colaboradores (2008), el cual presentó un ajuste pobre, y aunque se removió un ítem (el número siete) cuyo coeficiente de configuración no fue significativo, esto no mejoró dicho modelo. Una vez descartado ello, el modelo de cuatro factores oblicuos presentó un ajuste razonable, aunque se observó una covariación moderada entre dos factores (*Búsqueda de apoyo por razones instrumentales* y *Búsqueda de apoyo por razones emocionales*).

Se sabe que en la construcción de instrumentos que evalúen varias dimensiones de un constructo complejo es necesaria la diferenciación conceptual y empírica entre los factores, ya que si bien una covariación moderada puede llevar a pensar en la existencia de

Tabla 4

Modelo bifactor funcionalmente integrado oblicuo (M_5)

Ítem	F1	F2	F3	F4	FG	h2
Ítem 2	.554					.307
Ítem 6	.689					.474
Ítem 11	.584					.341
Ítem 13	.705					.497
Ítem 18	.814					.663
Ítem 20	.754					.569
Ítem 21	.766					.587
Ítem 4		.343				.118
Ítem 10		.409				.167
Ítem 12		.446				.199
Ítem 14		.474				.225
Ítem 15		.717				.514
Ítem 19		.712				.507
Ítem 5			.383		.566	.467
Ítem 16			.740		.500	.798
Ítem 17			.517		.449	.469
Ítem 1				.001	.708	.501
Ítem 3				.690	.724	1.000
Ítem 8				-.190	.779	.642
Ítem 9				.354	.777	.729
AVE	.491	.288	.321	.159	.43	
F1	1	.015	-	-	.102	
F2	-.124	1	-	-	.050	
F3	-	-	1	-	-	
F4	-	-	-	1	-	
FG	.320	.224	-	-	1	
ω	.827	.656	.797	.896	.908	
ω_h	-	-	.430	.068	.777	
ECV	-	-	-	-	.653	
PUC	-	-	-	-	.572	

Nota: F1: Orientación a la tarea; F2: Evitación; F3: Búsqueda de apoyo por razones instrumentales; F4: Búsqueda de apoyo por razones emocionales; En negrita los coeficientes de configuración. En cursivas los coeficientes de estructura. AVE: Varianza extraída promedio. En la parte baja de la diagonal se encuentran las covarianzas entre los factores. En la parte superior, la varianza compartida entre factores. ω : coeficiente omega. α : coeficiente alfa. IC: Intervalo de confianza; M: media aritmética. DE: desviación estándar. g_1 : asimetría de Fisher. g_2 : curtosis de Fisher.

un factor de mayor jerarquía (Reise, 2012; Thompson, 1997), cada uno debe conservar su individualidad a fin de que los hallazgos sean interpretables en torno al factor deseado. Entonces, tres son los elementos que pueden dar evidencias de tal diferenciación: la comparación del AVE (*varianza extraída promedio*) de un factor con la varianza compartida con otro factor (estrechamente ligado a la multicolinealidad); la evaluación de un modelo jerárquico bifactor; y el análisis de las bases teóricas del instrumento. Con base en dicho análisis se obtuvo evidencia a favor de cuatro factores, y no de tres, lo que apoyaría los planteamientos originales de Carver en cuanto a que la búsqueda de ayuda tanto por razones emocionales e instrumentales son procesos separados.

Cabe destacar las mejoras metodológicas realizadas en contraste con los estudios previos, las cuales a través de la metodología SEM buscan procedimientos más apropiados para el análisis de los ítems del COPEAU. Dichos procedimientos permiten conocer aspectos que pudieron influir, sea a favor o en contra, sobre los resultados. Por ejemplo, el análisis descriptivo de los ítems en el presente estudio permitió explorar la presencia tanto de efecto de techo como de efecto de piso, estando presentes en algunos de los ítems; asimismo, un análisis más cercano del grado de asimetría, así como del análisis de normalidad multivariada, de los ítems permitió implementar procedimientos que minimizaron el impacto de tales circunstancias, sobre todo en aquellos casos donde se asume la normalidad de los ítems y se emplean procedimientos que solo funcionan adecuadamente bajo esa condición (p.e., correlación producto-momento de Pearson). Asimismo, el cálculo de un coeficiente de confiabilidad que no sea tan restrictivo en cuanto a sus condiciones, como lo es el α , era necesario, y el ω fue una elección acertada. Finalmente, resultó necesario el análisis metodológico al proceso de extracción de factores realizado por los autores de los estudios preliminares (Heredia et al., 2008; Stöber, 2004), el cual resultó claramente poco pertinente.

Contar con una versión validada del COPEAU en la población local resultará de gran utilidad para procesos de evaluación y orientación al estudiante, enfocándose en mayor medida en la tutoría universitaria, en el

marco de la orientación al manejo de las emociones en situaciones de evaluación, ya que estas se asocian con bajo rendimiento académico (Bausela, 2005; Furlán et al., 2009; Valero, 1999; Villegas et al., 2015), ante lo cual sería conveniente actuar de forma preventiva. En este sentido, el COPEAU permitiría identificar estudiantes con estrategias de afrontamiento inadecuadas en la fase previa al examen. Del mismo modo, se podrían desarrollar investigaciones orientadas a evaluar la relación entre el afrontamiento pre-examen y otras variables, a fin de conocer sus determinantes y poder actuar sobre ellos, llegando incluso a plantear modelos explicativos.

El presente estudio presentó algunas limitaciones, fundamentalmente en cuanto a las composición de la muestra (estudiantes de psicología, y en su mayoría mujeres), por lo que más adelante sería interesante evaluar modelos de invarianza de medición según carrera profesional y sexo, pero con muestras más amplias. Asimismo, sería conveniente integrar estos constructos en un modelo más amplio que permita comprender su interacción con otros constructos igualmente relevantes para la conducta académica como la autoeficacia académica, procrastinación académica, etc.

REFERENCIAS

- Akaike, H. (1987). Factor analysis and AIC. *Psychometrika*, 52(3), 317-332. doi: <http://dx.doi.org/10.1007/BF02294359>
- Ato, M., López, J. & Benavente, A. (2013). Un sistema de clasificación de los diseños de investigación en psicología. *Anales de Psicología*, 29(3), 1038-1059. doi: <http://dx.doi.org/10.6018/analesps.29.3.178511>
- Bausela, E. (2005). Ansiedad ante los exámenes: evaluación e intervención psicopedagógica. *Educere*, 9(31), 553-558.
- Bentler, P. M. (1990). Comparative fit indexes in structural models. *Psychological Bulletin*, 107(2), 238-246. doi: <http://dx.doi.org/10.1037/0033-2909.107.2.238>
- Bentler, P. M. (2010). SEM with simplicity and accuracy. *Journal of Consumer Psychology*, 20(2), 215-220. doi: <http://dx.doi.org/10.1016/j.jcps.2010.03.002>
- Bentler, P. M. & Wu, E. J. C. (2012). *EQS 6.2 for windows* [Statistical Program]. Encino, CA: Multivariate Software, Inc.
- Bozdogan, H. (1987). Model selection and Akaike's information criteria

- [AIC]: The general theory and its analytical extensions. *Psychometrika*, 52(3), 345-370. doi: <http://dx.doi.org/10.1007/BF02294361>
- Carver, C. & Scheier, M. (1994). Situational coping and coping dispositions in a stressful encounter. *Journal of Personality and Social Psychology*, 66(1), 184-195. doi: <http://dx.doi.org/10.1037/0022-3514.66.1.184>
- Carver, C., Scheier, M. & Weintraub, J. (1989). Assessing Coping Strategies: A Theoretically Based Approach. *Journal of Personality and Social Psychology*, 56(2), 267-283. doi: <http://dx.doi.org/10.1037/0022-3514.56.2.267>
- Costello, A. & Osborne, J. (2005). Best Practices in Exploratory Factor Analysis: Four Recommendations for Getting the Most From your Analysis. *Practical Assessment, Research & Evaluation*, 10(7), 1-9.
- Cronbach, L. J. (1951). Coefficient alpha and the internal structure of tests. *Psychometrika*, 16(3), 297-334. doi: <http://dx.doi.org/10.1007/BF02310555>
- Damayanthi, H. D. (2014). Perceived stressors among undergraduate Nursing Students, University of Peradeniya, Sri Lanka. *International Journal of Scientific and Research Publications*, 4(6), 1-4.
- Dominguez, S. (2014). ¿Matrices Policóricas/Tetracóricas o Matrices Pearson? Un estudio metodológico. *Revista Argentina de Ciencias del Comportamiento*, 6(1), 39-48.
- Dominguez, S. (2015). Propiedades psicométricas de una escala de calidad de vida para personas adultas con discapacidad intelectual. *Psychologia: Avances de la disciplina*, 9(1), 29-43.
- Dominguez-Lara, S. (2016). Evaluación de modelos estructurales, más allá de los índices de ajuste. *Enfermería Intensiva*, 27, 84-85.
- Dominguez, S. & Merino, C. (2015a). Una versión breve del Cognitive Emotional Regulation Questionnaire: análisis estructural del CERQ-18 en estudiantes universitarios limeños. *Revista Peruana de Psicología y Trabajo Social*, 4(1), 25-36.
- Dominguez, S. & Merino, C. (2015b). ¿Por qué es importante reportar los intervalos de confianza del coeficiente alfa de Cronbach? *Revista Latinoamericana de Ciencias Sociales, Niñez y Juventud*, 13(2), 1326-1328.
- Dominguez-Lara, S., Merino-Soto, C. & Navarro-Loli, J. (2016). Estimación de la Confiabilidad en Mediciones de dos ítems: el Coeficiente Angoff-Feldt. *Revista Digital de Investigación en Docencia Universitaria*, 10(1), 34 - 40. doi: <http://dx.doi.org/10.19083/ridu.10.463>
- Dominguez, S., Villegas, G. & Padilla, O. (2013). Propiedades psicométricas de la escala de ansiedad manifiesta en niños-CMAS R en niños y adolescentes de Lima Metropolitana. *Revista Peruana de Psicología y Trabajo Social*, 2(1), 15-32.
- Fernández, M., Juárez, A. & Merino, C. (2015). Análisis estructural e invarianza de medición del MBI-GS en trabajadores peruanos. *Liberabit*, 21(1), 9-20.
- Ferrando, P. & Anguiano-Carrasco, C. (2010). El análisis factorial como técnica de investigación en psicología. *Papeles del Psicólogo*, 31(1), 18-33.
- Fisher, R. (1950). *Statistical methods for research workers*. Edinburgh, UK: Oliver & Boyd.
- Folkman, S. & Lazarus, R. (1980). An analysis of coping in a middle-aged community sample. *Journal of Health and Social Behavior*, 21(3), 219-234. doi: <http://dx.doi.org/10.2307/2136617>
- Fornell, C. & Lacker, D. (1981). Evaluating structural equation models with unobservable variables and measurement error. *Journal of Marketing Research*, 18(1), 39-50. doi: <http://dx.doi.org/10.2307/3151312>
- Furlán, L., Sánchez, J., Heredia, D., Piemontesi, S. & Illbele, A. (2009). Estrategias de aprendizaje y ansiedad ante los exámenes en estudiantes universitarios. *Pensamiento Psicológico*, 5(12), 117-124.
- Gazder, D. P., Ahmad, F. & Dainsh, S. H. (2014). Stressors, Coursework Stress and Coping Strategies among Medical Students in a Private Medical School of Karachi, Pakistan. *Education in Medicine Journal*, 6(3), 20-29. doi: <http://dx.doi.org/10.5959/eimj.v6i3.269>
- Gibbons, D. & Weingart, L. (2001). Can I do it? Will I try? Personal efficacy, assigned goals, and performance norms as motivators of individual performance. *Journal of Applied Social Psychology*, 31(3), 624-648. doi: <http://dx.doi.org/10.1111/j.1559-1816.2001.tb02059.x>
- Graham, J., Guthrie, A. & Thompson, B. (2003). Consequences of not interpreting structure coefficients in published CFA research: A reminder. *Structural Equation Modeling*, 10(1), 142-153. doi: http://dx.doi.org/10.1207/S15328007SEM1001_7
- Hair, J., Anderson, R., Tatham, R. & Black, W. (2005). *Análisis Multivariada de datos*. Porto Alegre: Bookman.
- Henson, R. & Roberts, J. (2006). Use of exploratory factor analysis in published research. Common errors and some comment on improved practice. *Educational and Psychological Measurement*, 66(3), 393-416. doi: <http://dx.doi.org/10.1177/0013164405282485>
- Heredia, D., Piemontesi, S., Furlán, L. & Pérez, E. (2008). Adaptación de la escala de afrontamiento ante la ansiedad e incertidumbre pre-examen (COPEAU). *Avaliação Psicológica*, 7(1), 1-9.
- Holgado-Tello, F. P., Chacón-Moscoso, S., Barbero-García, I. & Vila-Abad, E. (2010). Polychoric versus Pearson correlations in exploratory and confirmatory factor analysis of ordinal variables. *Quality and Quantity*, 44(1), 153-166. doi: <http://dx.doi.org/10.1007/s11135-009-9388-8>

- dx.doi.org/10.1007/s11135-008-9190-y
- Horn, J. (1965). A rationale and test for the number of factors in factor analysis. *Psychometrika*, 30(2), 179-185. doi: <http://dx.doi.org/10.1007/BF02289447>
- Lazarus, R. S. & Folkman, S. (1984). *Stress, appraisal and coping*. Nueva York: Springer.
- Lee, S.-Y., Poon, W.-Y. & Bentler, P. M. (1995). A two-stage estimation of structural equation models with continuous and polytomous variables. *British Journal of Mathematical and Statistical Psychology*, 48, 339-358. doi: <http://dx.doi.org/10.1111/j.2044-8317.1995.tb01067.x>
- Lei, P.-W & Wu, Q. (2012). Estimation in structural equation modeling. In R. H. Hoyle (Ed.), *Handbook of structural equation modeling* (pp. 164-179). New York: Guildford Press.
- Lloret-Segura, S., Ferreres-Traver, A., Hernández-Baeza, A., & Tomás-Marco, I. (2014). El análisis factorial exploratorio de los ítems: una guía práctica, revisada y actualizada. *Anales de Psicología*, 30(3), 1151-1169. doi: <http://dx.doi.org/10.6018/analesps.30.3.199361>
- Malgady, R. (2007). How skew are psychological data? A standardized index of effect size. *The Journal of General Psychology*, 134(3), 355-359.
- Mardia, K. (1970). Measures of multivariate skewness and kurtosis with applications. *Biometrika*, 57(3), 519-530. doi: <http://dx.doi.org/10.1093/biomet/57.3.519>
- Martín-Monzón, I. (2007) Estrés académico en estudiantes universitarios. *Apuntes de Psicología Colegio Oficial de Psicología*, 25(1), 87-99.
- McDonald, R. P. (1999). *Test theory: A unified treatment*. Mahwah, N.J.: L. Erlbaum Associates.
- Merino, C., Navarro, J. & García, W. (2014). Revisión de la consistencia interna del Inventario de Inteligencia Emocional de Bar-On, EQ-I: YV. *Revista Peruana de Psicología y Trabajo Social*, 3(1), 141-154.
- Monat, A. & Lazarus, R. (1991). *Stress and coping: An anthology*. New York: Columbia University Press.
- Montero, O. & León, I. (2007). A guide for naming research studies in Psychology. *International Journal of Clinical and Health Psychology*, 7(3), 847-862.
- Putwain, D., Connors, L., Symes, W. & Douglas-Osborn, E. (2012). Is academic buoyancy anything more than adaptive coping? *Anxiety, Stress and Coping*, 25(3), 349-358. doi: <http://dx.doi.org/10.1080/10615806.2011.582459>
- Reise, S. P. (2012). The rediscovery of bifactor measurement models. *Multivariate Behavioral Research*, 47(5), 667-696. doi: <http://dx.doi.org/10.1080/00273171.2012.715555>
- Reise, S. P., Moore, T. & Haviland, M. G. (2010). Bifactor models and rotations: Exploring the extent to which multidimensional data yield univocal scale scores. *Journal of Personality Assessment*, 96(6), 544-559. doi: <http://dx.doi.org/10.1080/00223891.2010.496477>
- Reise, S. P. Scheines, R., Widaman, K. F. & Haviland, M. G. (2013). Multidimensionality and structural coefficient bias in structural equation modeling: A bifactor perspective. *Educational and Psychological Measurement*, 73(1), 5 - 26. doi: <http://dx.doi.org/10.1177/0013164412449831>
- Remthulla, M., Brosseau-Liard, P. & Savalei, V. (2012). When can categorical variables be treated as continuous? A comparison of robust continuous and categorical SEM estimation methods under optimal conditions. *Psychological Methods*, 17(3), 354-373. doi: <http://dx.doi.org/10.1037/a0029315>
- Rodriguez, M. & Ruiz, M. (2008). Atenuación de la asimetría y de la curtosis de las puntuaciones observadas mediante transformaciones de variables: Incidencia sobre la estructura factorial. *Psicológica*, 29, 205-227.
- Rodriguez, A., Reise, S. P. & Haviland, M. G. (2016). Evaluating bifactor models: calculating and interpreting statistical indices. *Psychological Methods*, 21(2), 137 - 150. doi: <http://dx.doi.org/10.1037/met0000045>
- Romano, J., Kromrey, J. & Hibbard, S. (2010). A Monte Carlo study of eight confidence interval methods for coefficient alpha. *Educational and Psychological Measurement*, 70(3), 376-393. doi: <http://dx.doi.org/10.1177/0013164409355690>
- Romano, J., Kromrey, J., Owens, C. & Scott, H. (2011). Confidence interval methods for coefficient alpha on the basis of discrete, ordinal response items: Which one, if any, is the best? *The Journal of Experimental Education* 79(4), 382-403. doi: <http://dx.doi.org/10.1080/00220973.2010.510859>
- Rost, D., & Scherner, F. (1997). *Differentielles Leistungsangst Inventar (DAI): Handbuch*. Frankfurt/Main, Swets Test Services, Germany.
- Ruiz, M., Pardo, A. & San Martín, R. (2010). Modelos de Ecuaciones Estructurales. *Papeles del Psicólogo*, 31(1), 34-45.
- Satorra, A. & Bentler, P. M. (1994). Corrections to test statistics and standard errors in covariance structure analysis. In A. von Eye & C. C. Clogg (Eds.), *Latent variables analysis: Applications for developmental research* (pp. 399-419). Thousand Oaks, CA: Sage.
- Spielberger, C. & Vagg, P. (1995). Test Anxiety. A transactional process. In C. Spielberger, C. & P. Vagg, P. (Eds). *Test anxiety: Theory, assessment and treatment* (p.p. 3-14). Washington: Taylor & Francis.
- Steiger, J. H. & Lind, J. C. (1980, May). *Statistically based tests for the number of common factors*. Paper presented at the annual

meeting of the Psychometric Society, Iowa City, IA

- Stöber, J. (2004). Dimensions of test anxiety: relations to ways of coping with pre-exam anxiety and uncertainty. *Anxiety, Stress and Coping, 17*(3), 213-226. doi: <http://dx.doi.org/10.1080/10615800412331292615>
- Tabachnik, B. & Fidell, L. (2001). *Using multivariate statistics*. New York: Harper & Row.
- Terwee, C. B., Bot, S. D. M., de Boer, M. R., van der Windt, D. A. W. M., Knol, D. L., Dekker, J., Bouter, L. M. & de Vet, H. C. W. (2007). Quality Criteria Were Proposed for Measurement Properties of Health Status Questionnaires. *Journal of Clinical Epidemiology, 60*(1), 34-42. doi: <http://dx.doi.org/10.1016/j.jclinepi.2006.03.012>
- Thoits, P. (1995). Stress, coping, and social support processes: Where are we? What next? *Journal of Health and Social Behavior, 35*, 53-79.
- Thompson, B. (1997). The importance of structure coefficients in structural equation modeling confirmatory factor analysis. *Educational and Psychological Measurement, 57*(1), 5-19. doi: <http://dx.doi.org/10.1177/0013164497057001001>
- Valero, L. (1999). Evaluación de la ansiedad ante exámenes: datos de aplicación y fiabilidad del cuestionario CAEX. *Anales de Psicología, 15*(2), 223-231.
- Villegas, G., Dominguez, S., Sotelo, N. & Sotelo, L. (2015). Propiedades psicométricas del Inventario de Autoevaluación de la Ansiedad ante Exámenes (IDASE) en universitarios de Lima. *Revista Mexicana de Psicología Educativa, 3*(1), 15-21.
- Watkins, M. (2013). Omega [programa informático]. Recuperado de: URL: <http://edpsychassociates.com/Software/Omega.zip>
- Zeidner, M. (1995). Adaptive coping with test situations: A review of the literature. *Educational Psychologist, 30*(3), 123-133. doi: http://dx.doi.org/10.1207/s15326985ep3003_3
- Zinbarg, R. E., Yovel, I., Revelle, W. & McDonald, R. P. (2006). Estimating generalizability to a latent variable common to all of a scale's indicators: A comparison of estimators for ω_h . *Applied Psychological Measurement, 30*(2), 121-144. doi: <http://dx.doi.org/10.1177/0146621605278814>
- Zwick, W., & Velicer, W. (1986). Comparison of five rules for determining the number of components to retain. *Psychological Bulletin, 99*(3), 432-442. doi: <http://dx.doi.org/10.1037//0033-2909.99.3.432>

© Los autores. Este artículo es publicado por la Revista Digital de Investigación en Docencia Universitaria del Área de Institutional Research and Effectiveness de la Dirección de Aseguramiento de la Calidad, Universidad Peruana de Ciencias Aplicadas. Este es un artículo de acceso abierto, distribuido bajo los términos de la Licencia Creative Commons Atribución-CompartirIgual 4.0 Internacional. (<http://creativecommons.org/licenses/by-sa/4.0/>), que permite el uso no comercial, distribución y reproducción en cualquier medio, siempre que la obra original sea debidamente citada.