

Scientific journal

PHYSICAL AND MATHEMATICAL EDUCATION

Has been issued since 2013.

ISSN 2413-158X (online)

ISSN 2413-1571 (print)

Науковий журнал

ФІЗИКО-МАТЕМАТИЧНА ОСВІТА

Видається з 2013.


<http://fmo-journal.fizmatsspu.sumy.ua/>

Шамоня В.Г., Семеніхіна О.В., Друшляк М.Г. Використання середовища Proteus для візуального моделювання роботи базових елементів інформаційної системи. *Фізико-математична освіта*. 2019. Випуск 2(20). С. 160-165.

Shamonia V., Semenikhina O., Drushlyak M. Use Of The Proteus For Visual Modeling Of The Work Of The Information System Basic Elements. *Physical and Mathematical Education*. 2019. Issue 2(20). P. 160-165.

DOI 10.31110/2413-1571-2019-020-2-025

УДК 378.14: 371.214.46

В.Г. Шамоня

Сумський державний педагогічний університет імені А.С. Макаренка, Україна

shamona@gmail.com

ORCID: 0000-0002-3201-4090

О.В. Семеніхіна

Сумський державний педагогічний університет імені А.С. Макаренка, Україна

e.semenikhina@fizmatsspu.sumy.ua

ORCID: 0000-0002-3896-8151

М.Г. Друшляк

Сумський державний педагогічний університет імені А.С. Макаренка, Україна

marydru@fizmatsspu.sumy.ua

ORCID: 000-0002-9648-2248

## ВИКОРИСТАННЯ СЕРЕДОВИЩА PROTEUS

## ДЛЯ ВІЗУАЛЬНОГО МОДЕЛЮВАННЯ РОБОТИ БАЗОВИХ ЕЛЕМЕНТІВ ІНФОРМАЦІЙНОЇ СИСТЕМИ

## АНОТАЦІЯ

**Формулювання проблеми.** Сучасна університетська підготовка ІТ фахівців з необхідністю передбачає вміння коректно використати інформаційні технології, яке часто неможливе без розуміння теоретичних основ функціонування апаратного засобу чи інформаційної системи загалом. У підготовці фахівців галузей знань «12 Інформаційні технології» та «01 Освіта (014 Середня освіта. Інформатика)» вважаємо за необхідне зосередити увагу не тільки на боці «споживання» технічного чи спеціалізованого програмного забезпечення, а і на боці розуміння логічних, фізичних та математичних основ його функціонування через візуалізацію у віртуальних лабораторіях. Метою статті є висвітлення доробку авторів стосовно комп'ютерної візуалізації роботи логічних елементів інформаційної системи на базі ISIS Proteus.

**Матеріали і методи.** Для виконання дослідження використано: термінологічний аналіз для уточнення тезаурусу дослідження; аналіз спеціалізованих програмних засобів та рекомендацій науковців з метою обрання найбільш ефективного для демонстрації роботи логічних елементів інформаційної системи; системний аналіз наукових джерел для визначення найбільш важливих напрямків, на яких варто зосередити увагу при формуванні в ІТ-фахівців уявлень про логічні та фізичні основи функціонування інформаційних систем; моделювання для візуалізації фізичних процесів.

**Результати.** Моделювання логіки фізичних процесів на базі Proteus позитивно впливає на рівень навчальних досягнень майбутніх ІТ-фахівців, що підтверджено аналізом одержаних результатів на рівні значущості 0,05 за критерієм Ст'юдента.

**Висновки.** Використання віртуальних лабораторій як засобів комп'ютерної візуалізації прихованих (закритих) процесів, що відбуваються в інформаційній системі, зміщує акценти навчання з теоретичної та експериментальної площин в інтелектуальну галузь детального осмислення одержаних результатів. Для візуалізації закритих процесів, що відбуваються в інформаційній системі, доцільно використовувати середовище Proteus. Виконання лабораторних робіт у Proteus дозволяє продемонструвати майбутнім ІТ-фахівцям логіку роботи базових елементів інформаційної системи на основі побудови логічних функцій обробки двійкових сигналів

**КЛЮЧОВІ СЛОВА:** візуальне моделювання, логічні елементи інформаційної системи, віртуальна лабораторія, Proteus, моделювання електричних схем, підготовка ІТ спеціалістів.

## ВСТУП

**Постановка проблеми.** Сучасна університетська підготовка з необхідністю передбачає опанування інформаційних технологій для їх використання в навчальній та майбутній професійній діяльності. Велика кількість навчального часу відводиться на опанування як поширеного програмного забезпечення (текстові і табличні процесори, програми опрацювання мультимедійних даних тощо), так і спеціалізованого на окремій галузі знань. Таке опанування передбачає не лише вивчення комп'ютерного інструментарію, запропонованого розробниками, а й використання супровідних

навчальних матеріалів, які, як правило, описують практичний аспект використання інформаційних технологій. Теоретичне ж підґрунтя процесів, які відбуваються при цьому, часто не тільки не відображається, а і не згадується, оскільки є складним для сприйняття і в більшості випадків другорядним для задачі, яка розв'язується в тому чи іншому навчальному курсі.

Водночас вміння коректно використати інформаційні технології часто неможливе без розуміння теоретичних основ функціонування апаратного засобу чи, навіть, інформаційної системи загалом. Тому у підготовці фахівців галузей знань «12 Інформаційні технології» та «01 Освіта (014 Середня освіта. Інформатика)» (далі – ІТ-фахівці) вважаємо за необхідне зосередити увагу не тільки на боці «споживання» технічного чи спеціалізованого програмного забезпечення, а і на боці розуміння логічних, фізичних та математичних основ його функціонування. Такі акценти ми бачимо в особливому поданні навчального матеріалу через його візуалізацію у віртуальних лабораторіях.

Термін «віртуальний» за словником С. Ожегова означає «не існуючий, але можливий». В інформатиці термін «віртуалізація» в загальному випадку означає відокремлення логічного процесу від фізичного способу його реалізації, тому віртуальним вважають середовище, яке не потребує наявності фізичного простору для організації діяльності. Узагальнюючи означення науковців (Трухин, 2002; Козловский, 2011; Дубровин, 2012; Potkonjak et al., 2016; Leitner & Cane, 2005), сприймаємо віртуальну лабораторію як середовище, у якому передбачено можливість моделювати поведінку об'єктів реального світу в комп'ютерному середовищі і яке сприяє оволодінню новими знаннями та вміннями.

Зазвичай, віртуальні лабораторії використовують тоді, коли реальне виконання досліджень вимагає значних затрат матеріалів, електроенергії, часу, наявності складного обладнання, значних грошових витрат або виявляє фактор небезпечного впливу на дослідника. Такі лабораторії поряд з підтримкою наукових досліджень заощаджують час та кошти на проведення експерименту в реальному часі і сприяють безпосередньому удосконаленню побудованої моделі, передбачають можливі наслідки, прогнозують результати тощо (Головко, Крижановський & Мацюк, 2015; Яшанов & Яшанов, 2013).

Серед різних принад організації лабораторних робіт в умовах віртуальної лабораторії варто виділити: можливість самостійної організації та проведення віртуального експерименту і спостереження за його реалізацією; повну безпечність експериментів (Дубровин, 2012); забезпечення суб'єктивного досвіду при розв'язуванні нестандартних і проблемних ситуацій завдяки візуалізації досліджуваних процесів (Семеніхіна & Шамоня, 2011), під якою розуміємо процес демонстрації чогось, який вимагає не лише відтворення зорового образу, але і його конструювання.

Особливо це стосується підготовки ІТ-фахівців, для яких технічні і програмні засоби є одночасно і засобом професійної діяльності, і об'єктом вивчення: вважаємо, що кожен процес доцільно візуалізувати, де акцентувати увагу на визначальних його характеристиках (Семеніхіна, 2017).

Аналіз наукового доробку вчених та дослідників у галузі комп'ютерних та дотичних галузей наук (Харрис & Харрис, 2015; Хоровиц & Хилл, 1984; Гук, 2006; Таненбаум, 2007; Щедролосєв, 2010; Скорнякова, 2016), дозволив визначити напрямки, на яких варто зосередити увагу при підготовці ІТ-фахівців. Серед них – усвідомлення логіки функціонування елементарних складових інформаційної системи – базових логічних елементів та приладів, які на них базуються, – комбінаційних та послідовних елементів, з яких пізніше будуть побудовані вузли та пристрої інформаційної системи. Функціонування зазначених елементів відбувається на мікрорівні і дуже швидко, а тому не є очевидним. Водночас згідно з класичною інтерпретацією архітектури інформаційної системи (Таненбаум, 2007), цифровий логічний рівень займає основоположну позицію в структурі її апаратної частини. Тому вважаємо необхідним сформулювати у майбутніх ІТ-фахівців уявлень про особливості здійснення інформаційною системою основних логічних та арифметичних операцій на апаратному рівні з метою подальшого свідомого засвоєння особливостей архітектурних рішень для програмної компоненти інформаційної системи.

**Метою статті** є висвітлення доробку авторів стосовно комп'ютерної візуалізації роботи логічних елементів інформаційної системи на базі ISIS Proteus.

## МЕТОДИ ДОСЛІДЖЕННЯ

Використані методи:

- термінологічний аналіз для уточнення тезаурусу дослідження;
- аналіз спеціалізованих програмних засобів та рекомендацій науковців з метою обрання найбільш ефективного для демонстрації роботи логічних елементів інформаційної системи;
- системний аналіз наукових джерел для визначення найбільш важливих на-прямків, на яких варто зосередити увагу при формуванні в ІТ-фахівців уявлень про логічні та фізичні основи функціонування інформаційних систем;
- моделювання для візуалізації фізичних процесів.

## РЕЗУЛЬТАТИ

Сьогодні налічується велика кількість віртуальних лабораторій, які використовують для побудови й аналізу складних електронних схем та моделювання їхньої роботи. Серед них – ORCAD, PICAD, EasyEDA, 123DCircuits, Electronics Workbench, LabVIEW, Micro-Cap, NI Multisim, Proteus та ін. Аналіз наявного в них комп'ютерного інструментарію та потреба динамічної візуалізації процесів опрацювання сигналів зупинили наш вибір на Proteus, де розробниками передбачено можливість моделювання роботи різноманітних приладів від діоду до мікроконтролерів та мікропроцесорів. У середовищі Proteus можна створювати і редагувати параметри компонентів електричних схем; використовувати різні віртуальні прилади, які реалізовані як математичні моделі, що імітують їх структурні і функціональні принципи роботи (генератори, вимірники тощо) з метою формування сигналів та індикації впливу. Також у цьому середовищі передбачено можливість моделювання аналогових, цифрових та аналого-цифрових пристроїв. Наявний у середовищі комп'ютерний інструментарій дозволяє, на наш погляд, якнайкраще візуалізувати ідеї, закладені в навчальний курс: часові та спектральні характеристики сигналів, перехідні та передавальні характеристики чотириполюсників, логічні стани входів та виходів цифрових елементів тощо.

Нижче розглянемо комп'ютерну візуалізацію роботи дешифратора кодів, яка використовується нами у лабораторному практикумі при вивченні розділу «Цифрова логіка» курсу «Архітектура інформаційних систем».

Змодельуємо в середовищі Proteus дешифратор чисел (від 0 до 9 у десятичній представленні) з двійкового коду в символи семи-сегментного індикатора (стилізовані арабські цифри, рис. 1). Для цього будемо таблицю відповідності чисел у двійковому коді і кодів сегментів індикатора (табл.1): у чотирьох стовпчиках Q0, Q1, Q2, Q3 за кількістю адресних входів сформуємо сигнали; у наступних восьми стовпчиках прописуємо «зображення» арабської цифри (наприклад, для «1» мають бути підсвічені сегменти «В» та «С», тому у відповідних комірках ставимо 1, у інших – нулі). Оскільки обрана нами схема індикатора має спільний катод, то, приклавши до деякого сегменту напругу логічної одиниці (+4В), ми змусимо цей сегмент світитись.

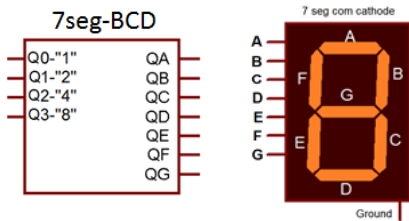


Рис. 1. Позначення дешифратора кодів, розташування сегментів індикатора та схема його внутрішньої будови

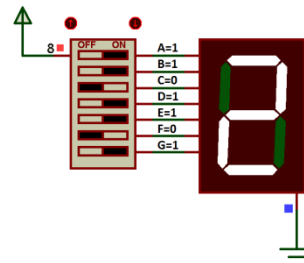
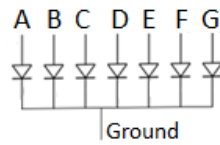


Рис. 2. Приклад формування символу «2» вручну

Таблиця 1

Таблиця відповідності арабських цифр їх двійковим кодам та кодам керування семисегментним індикатором

| Арабська цифра | Q3 | Q2 | Q1 | Q0 | QA | QB | QC | QD | QE | QF | QG |
|----------------|----|----|----|----|----|----|----|----|----|----|----|
| 0              | 0  | 0  | 0  | 0  | 1  | 1  | 1  | 1  | 1  | 1  | 0  |
| 1              | 0  | 0  | 0  | 1  | 0  | 1  | 1  | 0  | 0  | 0  | 0  |
| 2              | 0  | 0  | 1  | 0  | 1  | 1  | 0  | 1  | 1  | 0  | 1  |
| 3              | 0  | 0  | 1  | 1  | 1  | 1  | 1  | 1  | 0  | 0  | 1  |
| 4              | 0  | 1  | 0  | 0  | 0  | 1  | 1  | 0  | 0  | 1  | 1  |
| 5              | 0  | 1  | 0  | 1  | 1  | 0  | 1  | 1  | 0  | 1  | 1  |
| 6              | 0  | 1  | 1  | 0  | 1  | 0  | 1  | 1  | 1  | 1  | 1  |
| 7              | 0  | 1  | 1  | 1  | 1  | 1  | 1  | 0  | 0  | 0  | 0  |
| 8              | 1  | 0  | 0  | 0  | 1  | 1  | 1  | 1  | 1  | 1  | 1  |
| 9              | 1  | 0  | 0  | 1  | 1  | 1  | 1  | 1  | 0  | 1  | 1  |

Для формування кодів керування семисегментним дешифратором у середовищі ISIS Proteus складаємо допоміжну схему із елементів DIPSWC\_7 та 7SEG-COM-CAT (рис.2). Ця схема надає можливість в інтерактивному режимі ввімкнути/вимкнути довільний сегмент. Формуємо коди арабських цифр від нуля до дев'яти. Відповідні коди заносимо в таблицю (табл.1), яка стане основою для формування принципіальної електричної схеми дешифратора.

Аналіз апаратної реалізації вузла керування сегментом показує, що для побудови логічної функції більш економічно обирати «нулі», якщо у стовпці менше нулів, і «одиниці» – в іншому випадку (для сегменту «А» наводимо таблицю таких функцій – табл.2).

Таблиця 2

Логічні функції для сегменту «А»

| Аргументи |    |    |    | Функція | Реалізація функції |
|-----------|----|----|----|---------|--------------------|
| Q3        | Q2 | Q1 | Q0 | QA      | Нулі               |
| 0         | 0  | 0  | 0  | 1       |                    |
| 0         | 0  | 0  | 1  | 0       | $nx0+x1+x2+x3$     |
| 0         | 0  | 1  | 0  | 1       | $x0*nx1*nx2*nx3$   |
| 0         | 0  | 1  | 1  | 1       | $x0*x1*nx2*nx3$    |
| 0         | 1  | 0  | 0  | 0       | $x0+x1+nx2+x3$     |
| 0         | 1  | 0  | 1  | 1       | $x0*nx1*x2*nx3$    |
| 0         | 1  | 1  | 0  | 1       | $nx0*x1*x2*nx3$    |
| 0         | 1  | 1  | 1  | 1       | $x0*x1*x2*nx3$     |
| 1         | 0  | 0  | 0  | 1       | $nx0*nx1*nx2*x3$   |
| 1         | 0  | 0  | 1  | 1       | $x0*nx1*nx2*x3$    |

Алгебра логіки пропонує вирішення цієї задачі через використання досконалої кон'юнктивної нормальної форми:

$$A = (\overline{Q0} + Q1 + Q2 + Q3) * (Q0 + Q1 + \overline{Q2} + Q3)$$

На основі одержаної формули конструюємо принципіально електричну схему з'єднання базових логічних функцій для керування сегментом «А». Ця схема буде двоступеневою (рис.3а): на виході – елемент 2 AND, ним керують два чотири-

входів елементи 4 OR; на входи останніх мають бути подані прями або інверсні двійкові сигнали (коди відповідного символу). Оскільки такі сигнали знадобляться і для керування іншими сегментами, доцільно використати вузол «Вхідний буфер», котрий складається для кожного сигналу із послідовно ввімкнених двох інверторів, забезпечивши таким чином як прямий, так і інверсний коди (на рис.3б прями сигнали, які поступають на шину, позначено як x0, x1, x2, x3, а інверсні – як nx0, nx1, nx2, nx3).

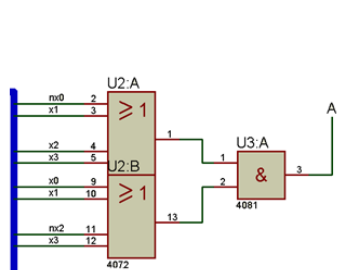


Рис.3а. Фрагмент схеми дешифратора для сегменту «А»

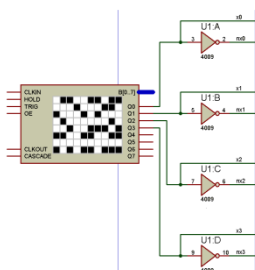


Рис. 3б. Фрагмент схеми вузла «Вхідний буфер»

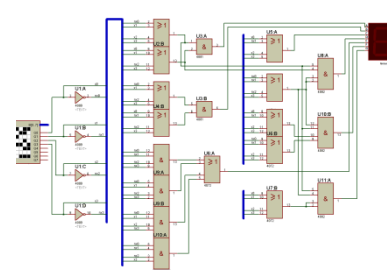


Рис. 4. Повна схема семисегментного дешифратора

Таким чином, побудова загальної схеми дешифратора зводиться до вибору потрібних логічних елементів та встановлення між ними логічних зв'язків шляхом фіксації міток вихідних проводів із шини та використання вихідних сигналів вже задіяних елементів. Після побудови загальної схеми (для всіх секторів, рис.4) запускаємо симуляцію (рис.5а, 5б).

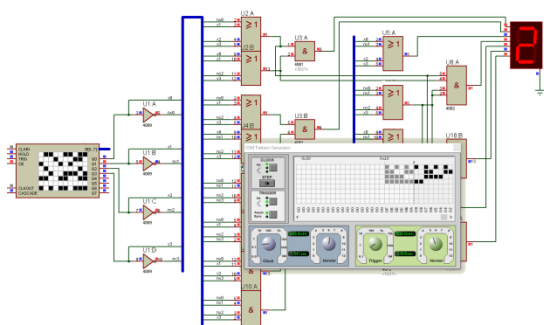


Рис.5а. Візуалізація роботи семисегментного дешифратора (код на вході – 0010 відповідає арабській цифрі «2» на дешифраторі)

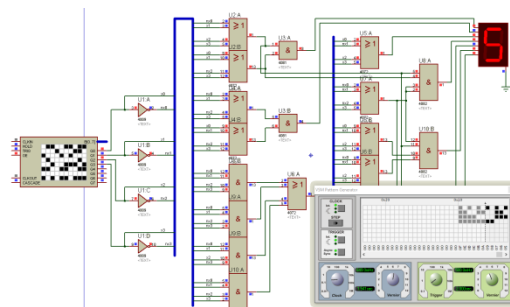


Рис.5б. Візуалізація роботи семисегментного дешифратора (код на вході – 0101 відповідає арабській цифрі «5» на дешифраторі)

Для візуалізації сигналів на вході використовується модель генератора з екраном «Pattern Generator» (рис.6), де розробниками передбачені особливі налаштування: керування періодом зміни коду сигналу в межах 1..2 секунд; стан сигналів (1 – чорна клітинка, 0 – біла клітинка); обмеження модуля змін кодів. Запуск симуляції дає змогу студенту упевнитися у правильності роботи схеми, а викладачу проконтролювати коректність її складання.

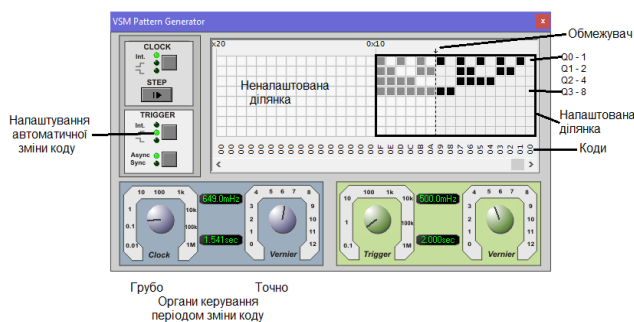


Рис. 6. Загальний вигляд інструменту «Pattern Generator»

Як показує наш досвід, виконання лабораторних робіт такого типу на базі середовища Proteus дозволяє продемонструвати майбутнім ІТ-фахівцям логіку роботи базових елементів на основі побудови логічних функцій обробки двійкових сигналів через візуалізацію процесів, які відбуваються в інформаційній системі.

**ВИСНОВКИ**

Використання віртуальних лабораторій як засобів комп'ютерної візуалізації прихованих (закритих) процесів, що відбуваються в інформаційній системі, зміщує акценти навчання з теоретичної та експериментальної площин в інтелектуальну галузь детального осмислення одержаних результатів. При цьому: не вимагається додаткового обслуговування і фінансових витрат; виконання робіт є безпечним на відміну від реальних фізичних експериментів;

середовище забезпечує універсальність і гнучкість в організації віртуального експерименту з можливістю перевірки функціонування побудованих схем з певними обмеженнями (часу, фінансів, додаткового устаткування тощо).

Для візуалізації закритих процесів, що відбуваються в інформаційній системі, нами обрано середовище Proteus, оскільки у ньому передбачено побудову електричних схем різної складності, моделювання аналогових, цифрових та аналого-цифрових пристроїв тощо, що дозволяє використати його як базу для організації лабораторного практикуму з вивчення курсу «Архітектура інформаційної системи». Розробниками середовища передбачено проведення експериментів на віртуальних приладах, які, як правило, відсутні в реальній лабораторії, а також можливість досліджувати ідеалізовані процеси, які в реальних умовах не можна або важко дослідити.

Візуалізація процесів у середовищі Proteus дозволяє не лише продемонструвати логіку роботи базових логічних елементів інформаційної системи, а й пришвидшити перевірку знань та умінь студентів, поглибити їх компетентності у галузі інформаційних технологій на засадах діяльнісного підходу.

Моделювання і симуляція, що здійснюються під час виконання лабораторних робіт, сприяють усвідомленню важливості візуалізації як засобу позитивного впливу на рівень навчальних досягнень майбутніх ІТ-фахівців. Візуалізація логічних основ функціонування інформаційних систем загалом дає змогу не тільки познайомитися з ідеями, закладеними в основу того чи іншого інформаційного процесу, а і усвідомити логічні зв'язки, узагальнити та систематизувати власні уявлення про інформаційний світ.

#### Список використаних джерел

1. Lee J. Leitner, John W. Cane. A virtual laboratory environment for online IT education. *Proceeding SIGITE '05 Proceedings of the 6th conference on Information technology education*. (Newark, NJ, USA, October 20 – 22, 2005). 2005. P. 283-289.
2. Potkonjak V., Gardner M., Callaghan V., Mattila P., Guetl C., Petrović V.M., Jovanović K. Virtual laboratories for education in science, technology, and engineering: A review. *Computers and Education*, 2016. 95. P. 309-327.
3. Proteus. URL: <http://www.labcenter.com/index.cfm> (Дата звернення 06.06.2019).
4. Головка М. В., Крижановський С.Ю., Мацюк В. М. Моделювання віртуального фізичного експерименту для систем дистанційного навчання в загальноосвітній і вищій педагогічній школах. *Інформаційні технології і засоби навчання*, 2015. Том 47, №3. С.36-48.
5. Гук М.Ю. *Аппаратные средства IBM PC. Энциклопедия*. СПб. : Питер, 2006. 1072 с.
6. Дубровин В.С. Использование виртуальных лабораторных работ – как элемент повышения качества подготовки специалистов. *High technologies in Earth space research*, 2012. № 2. С.11-13.
7. Козловский Е.О., Кравцов Г.М. Виртуальная лаборатория в структуре системы дистанционного обучения. *Информационные технологии в образовании*, 2011. № 10. С. 102-109.
8. Семеніхіна О. В. Теорія і практика формування професійної готовності майбутнього вчителя математики до використання засобів комп'ютерної візуалізації математичних знань : арэф. дис. ... доктора пед. наук: 13.00.04 / ДВНЗ „Донбаський державний педагогічний університет”. Слов'янськ, 2017.
9. Семеніхіна О.В., Шамо́ня В.Г. Віртуальні лабораторії як інструмент навчальної та наукової діяльності. *Педагогічні науки: теорія, історія, інноваційні технології*, 2011. №1(11). С. 341-346.
10. Скорнякова О.В. Аналіз сформованості конкурентоспроможності майбутніх ІТ-фахівців у процесі вивчення фахових дисциплін в одеському технічному коледжі ОНАХТ. *Український психолого-педагогічний науковий збірник*, 2016. № 9. С. 100-105.
11. Таненбаум Э. *Архитектура компьютера*. СПб.: Питер, 2007. 844 с.
12. Трухин А. В. Использование виртуальных лабораторий в образовании. *Открытое и дис-танционное образование*, 2002. № 4 (8). С. 67-69;
13. Харрис Д.М., Харрис С.Л. *Цифровая схемотехника и архитектура компьютера*, Morgan Kaufman, 2013. 1621с.
14. Хоровиц П., Хилл У. *Искусство схемотехники*, т.1, т.2. М.: Мир, 1984. 598с.
15. Щедролосьев Д.Є. Особливості підготовки ІТ-фахівців в українських вищих навчальних закладах. *Комп'ютер у школі та сім'ї*, 2010. №8. С.12-15.
16. Яшанов С.М., Яшанов М.С. Теоретичні та методичні проблеми застосування вільно розповсюджуваного програмного забезпечення в інформативній підготовці майбутнього вчителя. *Освітній дискурс*, 2013. Випуск 2. С.18-29.

#### References

1. Lee J. Leitner, John W. Cane. (2005). A virtual laboratory environment for online IT education. *Proceeding SIGITE '05 Proceedings of the 6th conference on Information technology education*. Newark, NJ, USA, October 20 – 22, 2005. (pp. 283-289) [in English].
2. Potkonjak V., Gardner M., Callaghan V., Mattila P., Guetl C., Petrović V.M., Jovanović K. (2016). Virtual laboratories for education in science, technology, and engineering: A review. *Computers and Education*, 95, 309-327 [in English].
3. Proteus. Retrieved from <http://www.labcenter.com/index.cfm> [in English].
4. Holovko M. V., Kryzhanovskiy S.Iu., & Matsiuk V. M. (2015). Modeliuvannia virtualnogo fizychnogo eksperymentu dlia system dystantsiinogo navchannia v zahalnoosvitnii i vyshchii pedahohichnii shkolakh [Modeling of Virtual Physical Experiment for Distance Learning Systems in Comprehensive and Advanced Pedagogical Schools.]. *Informatsiini tekhnologii i zasoby navchannia – Information technologies and training tools*, (47, 3), 36-48 [in Ukrainian].
5. Guk M.Ju. (2006). *Apparatnye sredstva IBM PC. Jenciklopedija [IBM PC hardware. Encyclopedia]*. SPb. : Piter, 1072 c.
6. Dubrovin V.S. (2012). Ispol'zovanie virtual'nyh laboratornyh rabot – kak jelement povyshenija kachestva podgotovki specialistov [The use of virtual laboratory work - as an element of improving the quality of training]. *High technologies in Earth space research*, (2), 11-13 [in Russian].



7. Kozlovskij E.O. & Kravcov G.M. (2011). Virtual'naja laboratorija v strukture sistemy distancionnogo obuchenija [Virtual laboratory in the structure of distance learning system]. *Informacionnye tehnologii v obrazovanii – Information Technology in Education*, (10), 102-109 [in Russian].
8. Semenikhina O. V. (2017). Teoriia i praktyka formuvannia profesiinoi hotovnosti maibutnoho vchytelia matematyky do vykorystannia zasobiv kompiuternoї vizualizatsii matematychnykh znan [Theory and practice of forming the future readiness of a mathematics teacher to the use of computer visualization of mathematical knowledge]. Extended abstract of Doctor's thesis. Sloviansk: DVNZ „Donbaskyi derzhavnyi pedahohichnyi universytet” [in Ukrainian].
9. Semenikhina O.V., Shamonina V.H. (2011). Virtualni laboratorii yak instrument navchalnoi ta naukovoї diialnosti [Virtual labs as an educational and research tool]. *Pedahohichni nauky: teoriia, istoriia, innovatsiini tekhnologii – Pedagogical sciences: theory, history, innovative technologies*, 1(11), 341-346 [in Ukrainian].
10. Skorniakova O.V. (2016). Analiz sformovanosti konkurentospromozhnosti maibutnykh IT-fakhivtsiv u protsesi vyvchennia fakhovykh dystsyplyn v odeskomu tekhnichnomu koledzhi ONAKhT [Analysis of the formation of competitiveness of future IT specialists in the process of studying professional disciplines in the Odessa technical college ONAKhT]. *Ukrainskyi psykholoho-pedahohichni naukovyi zbirnyk – Ukrainian psychological and pedagogical scientific collection*, (9), 100-105 [in Ukrainian].
11. Tanenbaum J.E. (2007). Arhitektura komp'jutera [Computer Architecture]. SPb.: Piter. 844 c.
12. Truhin A. V. (2002). Ispol'zovanie virtual'nykh laboratorij v obrazovanii [The use of virtual laboratories in education]. *Otkrytoe i distancionnoe obrazovanie – Open and distance education*, 4 (8), 67-69 [in Russian].
13. Harris D.M. & Harris S.L. (2013). Cifrovaja shemotekhnika i arhitektura komp'jutera [Digital circuitry and computer architecture], Morgan Kaufman. 1621p. [in Russian].
14. Horovic P. & Hill U. (1984). Iskusstvo shemotekhniki [Art circuitry]. M.: Mir. 598p. [in Russian].
15. Shchedrolov D.I. (2010). Osoblyvosti pidhotovky IT-fakhivtsiv v ukrainskykh vyshchykh navchalnykh zakladakh [Features of training IT specialists in Ukrainian higher education institutions]. *Kompiuter u shkoli ta simi - Computer at school and family*, (8), 12-15 [in Ukrainian].
16. Iashanov S.M. & Yashanov M.S. (2013). Teoretychni ta metodychni problemy zastosuvannia vilno rozpovsiudzhuvanoho prohramnogo zabezpechennia v informatyvni pidhotovtsi maibutnoho vchytelia [Theoretical and methodical problems of the use of freely distributed software in informative training of the future teacher.]. *Osvitnii dyskurs - Educational discourse*, (2), 18-29 [in Ukrainian].

#### USE OF THE PROTEUS FOR VISUAL MODELING OF THE WORK OF THE INFORMATION SYSTEM BASIC ELEMENTS

V. H. Shamonina, O. V. Semenikhina, M. G. Drushlyak  
Makarenko Sumy State Pedagogical University, Ukraine

##### Abstract.

**Formulation of the problem.** The modern university training of IT specialists with the necessity involves the ability to correctly use information technology, which is often impossible without understanding the theoretical foundations of the functioning of a hardware device or information system in general. In the training of specialists in the fields of knowledge "12 Information Technologies" and "01 Education (014 Secondary Education. Informatics)" we consider it necessary to focus not only on the side of "consumption" of technical or specialized software, but on the side of understanding logical, physical and mathematical basics of its functioning through visualization in virtual laboratories. The purpose of the article is to highlight the authors' revision concerning computer visualization of logic elements of the information system based on ISIS Proteus.

**Materials and methods.** The terminology analysis was used to clarify the research thesaurus. The analysis of specialized software and recommendations of scientists in order to select the most effective for demonstration of logic elements of the information system was used. The systematic analysis of scientific sources to identify the most important areas in which it is worthwhile focusing on the formation of ideas in the IT specialists about the logical and physical bases of the functioning of information systems; simulation for visualizing physical processes was used.

**Results.** The simulation of the logic of physical processes based on Proteus positively affects the level of educational achievements of future IT specialists, which is confirmed by the analysis of the obtained results at the significance level of 0.05 according to the Student test.

**Conclusions.** The use of virtual laboratories as means of computer visualization of hidden (closed) processes occurring in the information system shifts the emphasis of learning from theoretical and experimental planes into the intellectual branch of a detailed understanding of the results obtained. To visualize the closed processes occurring in the information system, it is advisable to use the Proteus environment. Performing lab works in Proteus allows you to demonstrate to the future IT specialists the logic of the work of the basic elements of the information system based on the construction of logical functions of processing binary signals.

**Keywords:** visual modelling, logical elements of information system, virtual laboratory, Proteus, modelling of electrical circuits, IT specialists' preparation.