



Министерство науки и высшего образования Российской Федерации
федеральное государственное автономное
образовательное учреждение высшего образования
«Национальный исследовательский Томский политехнический университет» (ТПУ)

Школа информационных технологий и робототехники
Направление подготовки 09.03.01 Информатика и вычислительная техника
Отделение школы (НОЦ) информационных технологий

БАКАЛАВРСКАЯ РАБОТА

Тема работы
Разработка рекуррентной нейронной сети и исследование ее возможностей для прогнозирования временных рядов

УДК 004.7.032.26:519.246.8

Студент

Группа	ФИО	Подпись	Дата
8В5Б	Лемешонок Кирилл Анатольевич		

Руководитель ВКР

Должность	ФИО	Ученая степень, звание	Подпись	Дата
Доцент ОИТ	Ботыгин И.А.	К. Т. Н.		

КОНСУЛЬТАНТЫ ПО РАЗДЕЛАМ:

По разделу «Финансовый менеджмент, ресурсоэффективность и ресурсосбережение»

Должность	ФИО	Ученая степень, звание	Подпись	Дата
Ассистент ОСГН ШБИП	Шулинина Ю. И.	-		

По разделу «Социальная ответственность»

Должность	ФИО	Ученая степень, звание	Подпись	Дата
Ассистент ООД ШБИП	Мезенцева И. Л.	-		

ДОПУСТИТЬ К ЗАЩИТЕ:

Руководитель ООП	ФИО	Ученая степень, звание	Подпись	Дата
Доцент ОИТ	Погребной А. В.	К. Т. Н.		

ЗАПЛАНИРОВАННЫЕ РЕЗУЛЬТАТЫ ОБУЧЕНИЯ ПО ПРОГРАММЕ

Код результатов	Результат обучения (выпускник должен быть готов)
Профессиональные компетенции	
P1	Применять базовые и специальные естественнонаучные и математические знания в области информатики и вычислительной техники, достаточные для комплексной инженерной деятельности.
P2	Применять базовые и специальные знания в области современных информационных технологий для решения инженерных задач.
P3	Ставить и решать задачи комплексного анализа, связанные с созданием аппаратно-программных средств информационных и автоматизированных систем, с использованием базовых и специальных знаний, современных аналитических методов и моделей.
P4	Разрабатывать программные и аппаратные средства (системы, устройства, блоки, программы, базы данных и т. п.) в соответствии с техническим заданием и с использованием средств автоматизации проектирования.
P5	Проводить теоретические и экспериментальные исследования, включающие поиск и изучение необходимой научно-технической информации, математическое моделирование, проведение эксперимента, анализ и интерпретация полученных данных, в области создания аппаратных и программных средств информационных и автоматизированных систем.
P6	Внедрять, эксплуатировать и обслуживать современные программно-аппаратные комплексы, обеспечивать их высокую эффективность, соблюдать правила охраны здоровья, безопасность труда, выполнять требования по защите окружающей среды.
Универсальные компетенции	
P7	Использовать базовые и специальные знания в области проектного менеджмента для ведения комплексной инженерной деятельности.
P8	Владеть иностранным языком на уровне, позволяющем работать в иноязычной среде, разрабатывать документацию, презентовать и защищать результаты комплексной инженерной деятельности.
P9	Эффективно работать индивидуально и в качестве члена группы, состоящей из специалистов различных направлений и квалификаций, демонстрировать ответственность за результаты работы и готовность следовать корпоративной культуре организации.
P10	Демонстрировать знания правовых, социальных, экономических и культурных аспектов комплексной инженерной деятельности.
P11	Демонстрировать способность к самостоятельному обучению в течение всей жизни и непрерывному самосовершенствованию в инженерной профессии.

Министерство науки и высшего образования Российской Федерации
 федеральное государственное автономное
 образовательное учреждение высшего образования
 «Национальный исследовательский Томский политехнический университет» (ТПУ)

Школа информационных технологий и робототехники
 Направление подготовки 09.03.01 Информатика и вычислительная техника
 Отделение школы (НОЦ) информационных технологий

УТВЕРЖДАЮ:
 Руководитель ООП
 _____ Погребной А. В.
 (Подпись) (Дата) (Ф.И.О.)

ЗАДАНИЕ
на выполнение выпускной квалификационной работы

В форме:

Бакалаврской работы

Студенту:

Группа	ФИО
8В5Б	Лемешонок Кирилл Анатольевич

Тема работы:

Разработка рекуррентной нейронной сети и исследование ее возможностей для прогнозирования временных рядов	
Утверждена приказом директора (дата, номер)	15.02.19, №1217/с

Срок сдачи студентом выполненной работы:

--

ТЕХНИЧЕСКОЕ ЗАДАНИЕ:

Исходные данные к работе	Объектом исследования в данной работе является алгоритмы прогнозирования временных рядов с помощью нейронных сетей.
---------------------------------	---

Перечень подлежащих исследованию, проектированию и разработке вопросов	Исследование различных методов обучения модели нейронной сети; Исследование методов оптимизации при обучении нейронной сети; Проектирование и реализация базовой модели нейронной сети для прогнозирования; Проектирование и разработка конечного программного продукта; Тестирование точности прогнозирования при различных конфигурациях нейронной сети; Выявление наиболее оптимальной модели и конфигурации сети.
Перечень графического материала	Презентация в формате *.pptx на 18 слайдах.

Консультанты по разделам выпускной квалификационной работы	
Раздел	Консультант
Финансовый менеджмент, ресурсоэффективность и ресурсосбережение	Шулинина Ю. И.
Социальная ответственность	Мезенцева И. Л.

Дата выдачи задания на выполнение выпускной квалификационной работы по линейному графику	
---	--

Задание выдал руководитель:

Должность	ФИО	Ученая степень, звание	Подпись	Дата
Доцент ОИТ	Ботыгин И.А.	К. Т. Н.		

Задание принял к исполнению студент:

Группа	ФИО	Подпись	Дата
8В5Б	Лемешонок Кирилл Анатольевич		

Министерство науки и высшего образования Российской Федерации
 федеральное государственное автономное
 образовательное учреждение высшего образования
 «Национальный исследовательский Томский политехнический университет» (ТПУ)

Школа информационных технологий и робототехники
 Направление подготовки 09.03.01 Информатика и вычислительная техника
 Уровень образования – бакалавриат
 Отделение школы (НОЦ) информационных технологий
 Период выполнения: весенний семестр 2018/2019 учебного года

Форма представления работы:

Бакалаврская работа

КАЛЕНДАРНЫЙ РЕЙТИНГ-ПЛАН выполнения выпускной квалификационной работы

Срок сдачи студентом выполненной работы:	
--	--

Дата контроля	Название раздела (модуля) / вид работы (исследования)	Максимальный балл раздела (модуля)
15.02.2019	Сравнительный анализ фреймворков для организации нейронных сетей и сфер их применения	15
02.04.2019	Проектирование архитектуры рекуррентной нейронной сети с долгой краткосрочной памятью	35
17.05.2019	Исследование рекуррентной нейронной сети при прогнозировании временных рядов метеорологических параметров	25
21.05.2019	Результаты проведения исследования	5
24.05.2019	Финансовый менеджмент, ресурсоэффективность и ресурсосбережение	10
28.05.2019	Социальная ответственность	10

СОСТАВИЛ:

Должность	ФИО	Ученая степень, звание	Подпись	Дата
Доцент ОИТ	Ботыгин И.А.	К. Т. Н.		

СОГЛАСОВАНО:

Должность	ФИО	Ученая степень, звание	Подпись	Дата
Доцент ОИТ	Погребной А. В.	К. Т. Н.		

**ЗАДАНИЕ ДЛЯ РАЗДЕЛА
«ФИНАНСОВЫЙ МЕНЕДЖМЕНТ, РЕСУРСОЭФФЕКТИВНОСТЬ И
РЕСУРСОСБЕРЕЖЕНИЕ»**

Студенту:

Группа	ФИО
8В5Б	Лемешонок Кириллу Анатольевичу

Школа	ИШИТР	Отделение школы (НОЦ)	ОИТ
Уровень образования	бакалавриат	Направление/специальность	09.03.01 Информатика и вычислительная техника

Исходные данные к разделу «Финансовый менеджмент, ресурсоэффективность и ресурсосбережение»:

1. <i>Стоимость ресурсов научного исследования (НИ): материально-технических, энергетических, финансовых, информационных и человеческих</i>	Оклад инженера – 21760 руб. Оклад руководителя – 33664 руб.
2. <i>Нормы и нормативы расходования ресурсов</i>	Премиальный коэффициент руководителя 30%; Коэффициент доплат и надбавок руководителя 20%; Районный коэффициент 30%. Коэффициент дополнительной заработной платы 12%; Накладные расходы 16%.
3. <i>Используемая система налогообложения, ставки налогов, отчислений, дисконтирования и кредитования</i>	Коэффициент отчислений на уплату во внебюджетные фонды 30 %

Перечень вопросов, подлежащих исследованию, проектированию и разработке:

1. <i>Оценка коммерческого потенциала, перспективности и альтернатив проведения НИ с позиции ресурсоэффективности и ресурсосбережения</i>	- Анализ конкурентных технических решений
2. <i>Планирование и формирование бюджета научных исследований</i>	Формирование плана и графика разработки: - определение структуры работ; - определение трудоемкости работ; - разработка графика Гантта. Формирование бюджета затрат на научное исследование: - материальные затраты; - заработная плата (основная и дополнительная); - отчисления на социальные цели; - накладные расходы.
3. <i>Определение ресурсной (ресурсосберегающей), финансовой, бюджетной, социальной и экономической эффективности исследования</i>	- Определение эффективности исследования

Перечень графического материала (с точным указанием обязательных чертежей):

1. <i>Оценочная карта конкурентных технических решений</i>
2. <i>Матрица SWOT</i>
3. <i>График Гантта</i>
4. <i>Расчет бюджета затрат</i>

Дата выдачи задания для раздела по линейному графику

Задание выдал консультант:

Должность	ФИО	Ученая степень, звание	Подпись	Дата
Ассистент ОСГН ШБИП	Шулинина Ю.И.	-		

Задание принял к исполнению студент:

Группа	ФИО	Подпись	Дата
8В5Б	Лемешонок К.А.		

ЗАДАНИЕ ДЛЯ РАЗДЕЛА «СОЦИАЛЬНАЯ ОТВЕТСТВЕННОСТЬ»

Студенту:

Группа	ФИО
8В5Б	Лемешонок Кириллу Анатольевичу

Школа	ИШИТР	Отделение (НОЦ)	ОИТ
Уровень образования	бакалавриат	Направление/специальность	09.03.01 Информатика и вычислительная техника

Тема ВКР:

Разработка рекуррентной нейронной сети и исследование ее возможностей для прогнозирования временных рядов

Исходные данные к разделу «Социальная ответственность»:

1. Характеристика объекта исследования и области его применения	<i>Объектом исследования в данной работе являются различные методы прогнозирования временных рядов с помощью применения искусственных нейронных сетей. Программное обеспечение может применяться в различных сферах, начиная от финансовой сферы и заканчивая сферой метеорологии.</i>
---	--

Перечень вопросов, подлежащих исследованию, проектированию и разработке:

<p>1. Правовые и организационные вопросы обеспечения безопасности:</p> <ul style="list-style-type: none"> – специальные правовые нормы трудового законодательства; – организационные мероприятия при компоновке рабочей зоны. 	<ul style="list-style-type: none"> – Специальные (характерные для рабочей зоны) правовые нормы трудового законодательства. В данном пункте приводятся особенности трудового законодательства применительно к конкретным условиям проекта (СанПиН 2.2.2/2.4.1340-03). – Организационные мероприятия при компоновке рабочей зоны. В данном пункте приводятся эргономические требования к правильному расположению и компоновке рабочей зоны специалиста, рабочей зоны в производственных условиях для создания комфортной рабочей среды (ГОСТ 12.2.032-78).
<p>2. Производственная безопасность:</p> <p>2.1. Анализ выявленных вредных и опасных факторов</p> <p>2.2. Обоснование мероприятий по снижению воздействия</p>	<p>Вредные факторы:</p> <ol style="list-style-type: none"> 1. Отклонение показателей микроклимата в помещении. 2. Недостаточная освещенность помещений. 3. Повышенный уровень шума на рабочем месте. 4. Повышенная напряженность электрического поля. <p>Опасные факторы:</p> <ol style="list-style-type: none"> 1. Повышенный уровень статического электричества. 2. Повышенное значение напряжения в электрической цепи, замыкание которой может произойти через тело человека.
<p>3. Экологическая безопасность:</p>	<p>Непосредственно с выполнением данной работы, могут быть связаны негативно влияющие на экологию факторы, сопутствующие эксплуатации ПК. В</p>

	частности, утилизация оргтехники и сопутствующих материалов негативно влияет на состояние литосферы.
4. Безопасность в чрезвычайных ситуациях:	В данном подразделе рассматриваются вероятные чрезвычайные ситуации, которые могут возникнуть при разработке или эксплуатации проектируемого решения. Наиболее вероятной чрезвычайной ситуацией является пожар.

Дата выдачи задания для раздела по линейному графику	
--	--

Задание выдал консультант:

Должность	ФИО	Ученая степень, звание	Подпись	Дата
Ассистент ООД ШБИП	Мезенцева И.Л.	-		

Задание принял к исполнению студент:

Группа	ФИО	Подпись	Дата
8В5Б	Лемешонок К.А.		

РЕФЕРАТ

Выпускная квалификационная работа содержит 77 страниц (без приложений), 18 рисунков, 23 таблицы, 25 источников.

Ключевые слова: рекуррентная нейронная сеть, машинное обучение, прогнозирование временных рядов, методы обучения, нейрон, ячейка памяти.

Объектом исследования являются алгоритмы прогнозирования временных рядов с помощью нейронных сетей.

Цель работы – разработка рекуррентной нейронной сети с долгой краткосрочной памятью и исследование ее способности к прогнозированию временных рядов на примере различных метеорологических параметров.

В процессе работы проводились исследования архитектур нейронных сетей, анализ алгоритмов обучения. Были реализованы различные виды моделей для прогнозирования и проведены эксперименты для оценки их эффективности.

В результате исследования были выявлены наиболее оптимальные параметры модели для применения в задаче прогнозирования, а также разработан программный комплекс, позволяющий реализовывать автономное прогнозирование.

Область применения: прогнозирование метеорологических параметров, финансовых рядов и других подобных им рядов.

Экономическая значимость работы: применение комплекса для прогнозирования каких-либо факторов в различных сферах с целью общей оптимизации деятельности. Одним из примеров является сельское хозяйство, где климат оказывает очень значимое влияние на функционирование и эффективность всех процессов.

ОПРЕДЕЛЕНИЯ

В данной работе применены следующие термины с соответствующими сокращениями:

Искусственная нейронная сеть – математическая модель, эмитирующая организацию и функционирование биологических нейронных сетей.

Функция активации – функция, вычисляющая выходной сигнал искусственного нейрона.

Сигмоида – это гладкая монотонная возрастающая нелинейная функция, которая часто применяется для «сглаживания» значений некоторой величины.

Рекуррентные нейронные сети (RNN) – вид нейронных сетей, где связи между элементами образуют направленную последовательность.

Сети долгой-краткосрочной памяти (LSTM) – это искусственная нейронная сеть, содержащая LSTM-модули вместо или в дополнение к другим сетевым модулям. LSTM-модуль – это рекуррентный модуль сети, способный запоминать значения как на короткие, так и на длинные промежутки времени.

Обучающая выборка – набор данных, который используется для обучения сети.

Тестовая выборка – набор данных, который используется для оценки качества работы сети после завершения обучения.

RMSE (Root Mean Square Error) – различия между прогнозируемыми моделью значениями или оценщиком, и наблюдаемыми значениями.

Python – высокоуровневый язык программирования общего назначения.

TensorFlow – открытая программная библиотека для машинного обучения, разработанная компанией Google для решения задач построения и тренировки нейронной сети.

Github – крупнейший web-сервис для хостинга IT-проектов и их совместной разработки. В его основе лежит система контроля версий Git. Сервис бесплатен для проектов с открытым исходным кодом.

ОГЛАВЛЕНИЕ

ВВЕДЕНИЕ.....	13
1. СРАВНИТЕЛЬНЫЙ АНАЛИЗ ФРЕЙМВОРКОВ ДЛЯ ОРГАНИЗАЦИИ НЕЙРОННЫХ СЕТЕЙ И СФЕР ИХ ПРИМЕНЕНИЯ	15
1.1. Рекуррентные нейронные сети.....	15
1.2. Сети долгой краткосрочной памяти	16
1.3. Обзор инструментов для машинного обучения.....	21
1.4. Обзор текущих исследований.....	23
2. ПРОЕКТИРОВАНИЕ АРХИТЕКТУРЫ РЕКУРРЕНТНОЙ НЕЙРОННОЙ СЕТИ С ДОЛГОЙ КРАТКОСРОЧНОЙ ПАМЯТЬЮ	26
2.1. Основные этапы	26
2.2. Базовая архитектура нейронной сети	28
2.3. Метрики для оценки эффективности прогнозирования	30
3. ИССЛЕДОВАНИЕ РЕКУРРЕНТНОЙ НЕЙРОННОЙ СЕТИ ПРИ ПРОГНОЗИРОВАНИИ ВРЕМЕННЫХ РЯДОВ МЕТЕОРОЛОГИЧЕСКИХ ПАРАМЕТРОВ.....	32
3.1. Модуль подготовки данных.....	32
3.2. Обучающая выборка.....	33
3.3. Предварительная обработка обучающей выборки.....	34
3.4. Реализация одноэтапного прогнозирования	36
3.5. Реализация многоэтапного прогнозирования	42
3.6. Результаты проведения исследования	44
4. ФИНАНСОВЫЙ МЕНЕДЖМЕНТ, РЕСУРСОЭФФЕКТИВНОСТЬ И РЕСУРСОСБЕРЕЖЕНИЕ.....	47

4.1. Оценка коммерческого потенциала и перспективности проведения научных исследований с позиции ресурсоэффективности и ресурсосбережения	47
4.2. Планирование научно-исследовательских работ	50
4.3. Бюджет научно-технического исследования	54
4.4. Определение потенциального эффекта исследования.....	61
5. СОЦИАЛЬНАЯ ОТВЕТСТВЕННОСТЬ.....	62
5.1. Введение	62
5.2. Правовые и организационные вопросы обеспечения безопасности	62
5.3. Профессиональная социальная безопасность.....	65
5.4. Экологическая безопасность	72
5.5. Безопасность в чрезвычайных ситуациях	73
5.6. Выводы по разделу	73
ЗАКЛЮЧЕНИЕ	74
СПИСОК ЛИТЕРАТУРЫ	75
ПРИЛОЖЕНИЕ А.....	78
ПРИЛОЖЕНИЕ Б	80
ПРИЛОЖЕНИЕ В	81
ПРИЛОЖЕНИЕ Г	83

ВВЕДЕНИЕ

На сегодняшний день методы машинного обучения получили довольно большую известность и применяются практически во всех сферах деятельности. Круг задач, решаемых с помощью искусственных нейронных сетей довольно широкий. Сюда можно отнести классификацию и распознавание некоторых образов, кластеризацию, оптимизацию, а также предсказания и прогнозирование.

Для решения задач прогнозирования наиболее распространенной моделью нейронных сетей являются именно рекуррентные нейронные сети и различные их подвиды, так как данный тип сетей способен сохранять свое состояние на протяжении цикла работы, что позволяет получать более точные результаты по сравнению с сетями другого типа.

В рамках данной работы была выбрана один из подвидов рекуррентных нейронных сетей – рекуррентная нейронная сеть с долгой краткосрочной памятью. Данная архитектура сети очень хорошо приспособлена к задачам классификации, обработки и прогнозирования временных рядов.

Целью данной работы является разработка рекуррентной нейронной сети с долгой краткосрочной памятью и исследование ее способности к прогнозированию временных рядов на примере различных метеорологических параметров.

Для достижения указанной цели был выдвинут ряд задач для решения:

- Исследование различных методов обучения модели нейронной сети;
- Исследование методов оптимизации при обучении нейронной сети;
- Проектирование и реализация базовой модели нейронной сети для прогнозирования;
- Проектирование и разработка конечного программного продукта;

- Тестирование точности прогнозирования при различных конфигурациях нейронной сети;
- Выявление наиболее оптимальной модели и конфигурации сети.

Объектом исследования в данной работе являются алгоритмы прогнозирования временных рядов с помощью нейронных сетей.

Предметом исследования является оценки эффективности и производительности алгоритмов прогнозирования на основе нейронных сетей.

Новизной данной работы разработка конечного программного продукта, пригодного для применения в каждодневных задачах прогнозирования.

Практическая значимость заключается в возможности составление мгновенных прогнозов для различных метеорологических параметров. Например, данный программный комплекс может быть применен на аэропортах с целью планирования рейсов на ближайший промежуток времени. Помимо этого, нейронные сети данного типа широко используется в распознавании человеческой речи и рукописного текста, предсказании контекста, а также для генерации музыкальных композиций.

1. СРАВНИТЕЛЬНЫЙ АНАЛИЗ ФРЕЙМВОРКОВ ДЛЯ ОРГАНИЗАЦИИ НЕЙРОННЫХ СЕТЕЙ И СФЕР ИХ ПРИМЕНЕНИЯ

1.1. Рекуррентные нейронные сети

Основным недостатком традиционных нейронных сетей прямого распространения является отсутствие какой-либо обратной связи между нейронами, что приводит к невозможности использования сетей подобной архитектуры в ряде задач, таких как обработка естественного языка, анализ различных типов последовательностей, прогнозирования временных рядов и других задач, требующих наличие некоторого рода памяти для связи между собой событий во времени.

Таким образом, рекуррентная нейронная сеть – это одна из разновидностей нейронных сетей, где имеются обратные связи, позволяющие производить обработку последовательностей взаимосвязанных между собой событий, то есть имеющие некоторую внутреннюю память.

Схематичная модель узла нейронной сети представлена на рисунке 1. В данной модели некоторый узел нейронной сети A принимает на вход значение x_t и после обработки возвращает результат h_t . Ключевым фактором данной модели является наличие обратной связи, которая позволяет хранить информацию с предыдущего шага и вносить ее в процесс обработки.

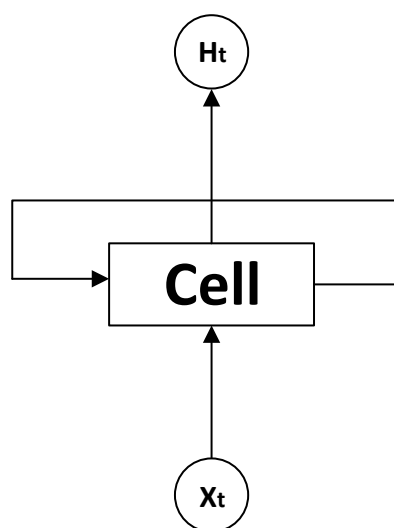


Рисунок 1 – Модель узла рекуррентной нейронной сети

Для более детального восприятия выполним развертку модели, представленной на рисунке 1. После развертки мы получим некоторый набор узлов, каждый из которых передает выходную также последующему за ним узлу (рисунок 2).

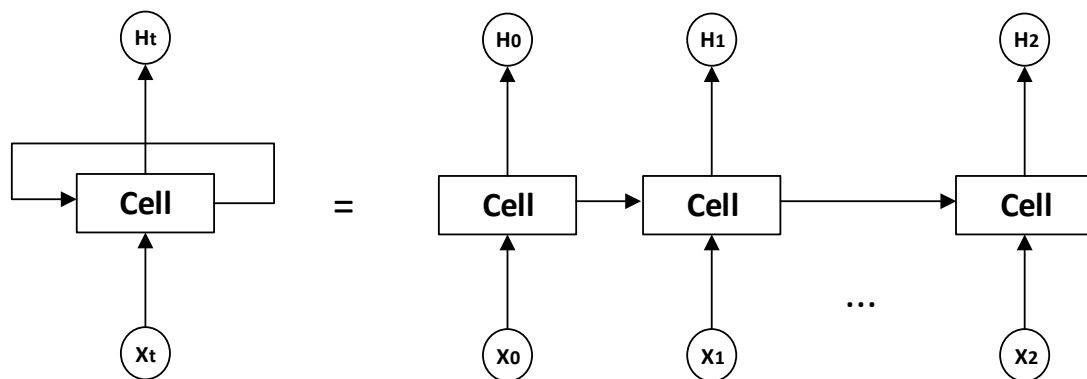


Рисунок 2 – Развертка рекуррентной нейронной сети

Однако данный тип нейронной сети имеет один большой недостаток – невозможность работы с долговременными зависимостями. Таким образом, появляется некоторая зависимость между количеством прошедших циклов и корректностью выхода нейронной сети. То есть, если задачей нашей сети является предсказания третьего слова в контексте, то данная задача довольно тривиальная для данного типа сети. Напротив, если мы хотим получить более отдалённое слово в контексте, простейшей рекуррентной нейронной сети будет недостаточно, так как она имеет свойство «забывать» полученную информацию по мере отдаления от места ее появления и возможности сети по связыванию информации начинают уменьшаться.

Для решения данной проблемы в 1997 году Сеппом Хохрайтером и Юргеном Шмидхубером была предложена модификация рекуррентных нейронных сетей под названием LSTM.

1.2. Сети долгой краткосрочной памяти

Long short-term memory recurrent neural network – особая разновидность рекуррентных нейронных сетей, способная к связыванию информации в долгосрочных зависимостях. Данная архитектура разработана специально для

того, чтобы избавиться от невозможности обучения обычных рекуррентных сетей долгосрочным зависимостям, поэтому данный факт для данного типа сетей является довольно привычным.

Узел LSTM сети довольно сильно отличается от привычного узла рекуррентной сети, который, по сути, содержит единственный слой с некоторой функцией активации. Структура узла LSTM (рисунок 3) состоит из четырех базовых слоев, которые взаимодействуют между собой, фильтруют и отсеивают ненужную информацию.

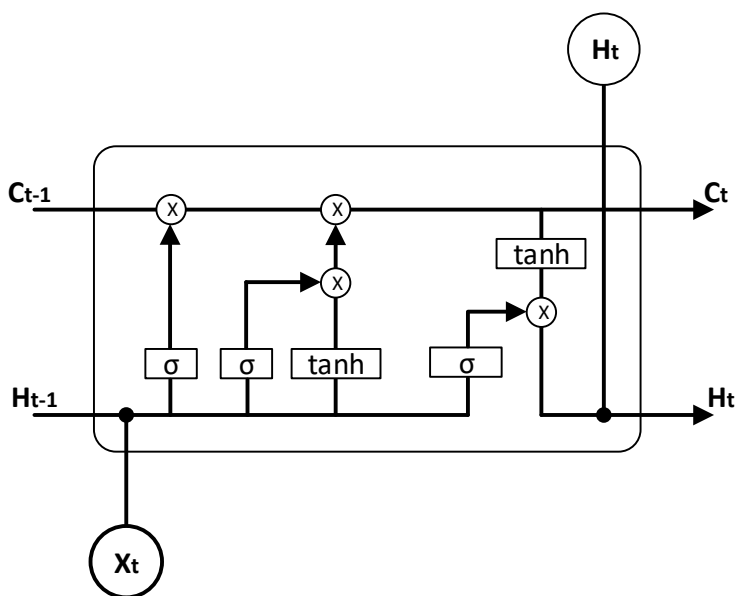


Рисунок 3 – Структура узла LSTM

Основным и ключевым элементом сетей долгой краткосрочной памяти, который позволяет хранить связность информации в течение большого количество циклов, является состоянии ячейки (c_t). Состояние ячейки пересекает всю нейронную сеть вдоль и проходит через все ее узлы, принимая участие в двух линейный операциях. Информация по ней может проходить без каких-либо изменений или же модифицироваться. Под модификацией информации подразумевается удаление некоторой информации из состояния ячейки с помощью набора фильтров (gates).

1.2.1. Фильтры

Как уже можно догадаться фильтр позволяет ограничить пропускаемую информацию основываясь на наборе каких-либо условий. Фильтр состоит из простейшего слоя с сигмоидальной функцией активации, а также применения поточечной операции умножения между выходом слоя и состоянием ячейки (рисунок 4).

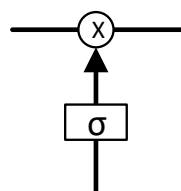


Рисунок 4 – Формальная модель фильтра LSTM

LSTM сети включают в себя три разновидности фильтров: входной фильтр (input gate), фильтр «забывания» (forget gate), выходной фильтр (output gate).

1.2.2. Алгоритм работы

Алгоритм работы сетей долгой краткосрочной памяти состоит из четырех этапов:

- Определение информации для исключения из рассмотрения

За данный шаг отвечает forget gate, который представляет из себя сигмоидальный слой. Данный фильтр выполняет простейшую операцию, анализируя выход предыдущего узла сети и входные данные текущего узла и возвращает значения в диапазоне от нуля до единицы для каждого значения состояния ячейки на предыдущем шаге (C_{t-1}). В данном случае, чем ближе выходное значение данного фильтра будет к единице, тем с большей степенью информация с предыдущего состояния ячейки будет сохранена, напротив, чем ближе значения к нулю, тем больше информации будет отброшено. Часть узла, реализующая данный фильтр изображена на рисунке 5.

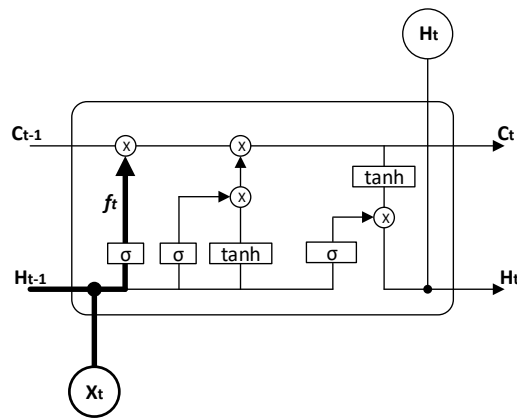


Рисунок 5 – LSTM Forget gate

Математически данный фильтр описывается следующей формулой:

$$f_t = \sigma(W_f \cdot (h_{t-1} + x_t) + b_f), \quad (1)$$

где σ – сигмоидальная функция активации;

W_f – вес связи для forget gate;

h_{t-1} – выходной вектор значений предыдущего узла;

x_t – вход текущего узла;

b_f – значение смещения.

- Определение информации для внесения в состояние ячейки

Данная операции производится при помощи двух составляющих узла LSTM, приведенных на рисунке 6.

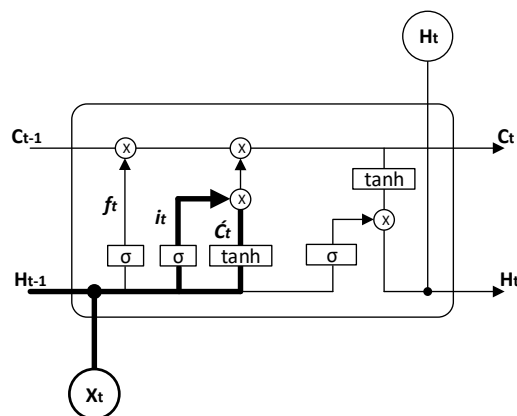


Рисунок 6 – LSTM Input gate

Таким образом, в данном шаге алгоритма используется input gate и некоторого слоя с функцией активацией в виде гиперболического тангенса. Входной фильтр про анализ того, какие именно значения в состоянии ячейки необходимо обновлять, после этого tanh-слой (слой, имеющий в качестве

функции активации гиперболический тангенс) выстраивает вектор кандидатов для добавления. Аналитическая запись данного этапа приведена ниже:

$$i_t = \sigma(W_i \cdot (h_{t-1} + x_t) + b_i) \quad (2)$$

$$\tilde{c}_t = \tanh(W_c \cdot (h_{t-1} + x_t) + b_c) \quad (3)$$

где σ – сигмоидальная функция активации;

$W_{i,c}$ – вес связи для forget gate и tanh-слоя соответственно;

h_{t-1} – выходной вектор значений предыдущего узла;

x_t – вход текущего узла;

$b_{i,c}$ – значение смещения.

- Смена состояния ячейки

Часть модуля LSTM, выполняющая данную операцию представлена на рисунке 7.

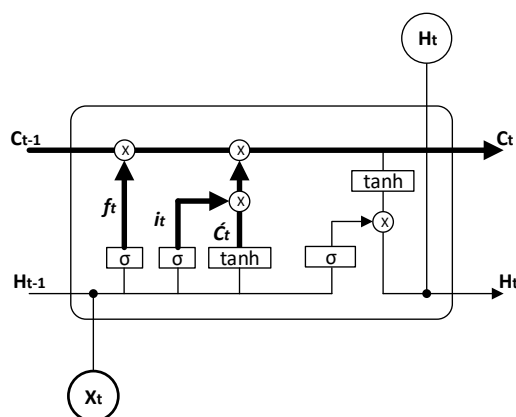


Рисунок 7 – Схематичная модель обновления состояния ячейки

Таким образом, обновление состояния ячейки состоит из простейшего поточечного умножения результатов, полученных на двух предыдущих шага, и имеет следующей вид:

$$C_t = f_t \cdot C_{t-1} + i_t \cdot \tilde{c}_t \quad (4)$$

- Формирование выходных данных

За последний этап алгоритма отвечает output gate в комбинации с сигмоидальным слоем (рисунок 8).

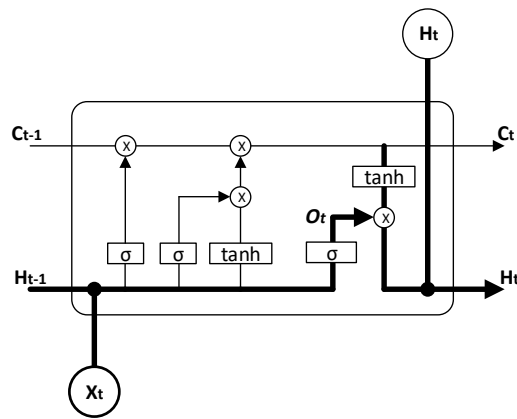


Рисунок 8 – Схематическая модель механизма формирования выхода узла LSTM

В данном случае, сигмоидальный слой служит для решение о том, какую именно часть информации подавать на выход узла, а \tanh -слой необходим для конвертации выходного значения в диапазон от минус одного до одного. Выход же сети формируется с помощью операции поточечного умножения результатов двух слоев.

$$o_t = \sigma(W_o \cdot (h_{t-1} + x_t) + b_o) \quad (5)$$

$$h_t = o_t \cdot \tanh(C_t) \quad (6)$$

где h_t – выход узла LSTM.

1.3. Обзор инструментов для машинного обучения

Для выбора подходящего инструмента для разработки необходимо провести сравнительный анализ имеющихся инструментов. На данный момент существует огромное множество библиотек и модулей, однако не все подходят конкретно для данной задачи. Сводная информация по имеющимся на текущий инструментам представлена в приложении А.

На основе данной сводки были выбраны несколько инструментов для более детального рассмотрения. Ключевым моментом для выбора инструмента была его доступность и свободное распространение, а также наличие хорошей документации. Также в качестве критериев для выбора было наличие поддержки операционной системы Linux, наличие интерфейса для Python и возможность работы с рекуррентными нейронными сетями.

Таким образом, ниже представлен более детальный анализ наиболее подходящих инструментов для решаемой задачи.

- TensorFlow

Библиотека машинного обучения с открытым исходным кодом для численных расчетов, разрабатываемая компанией Google. В качестве базы используются графы потоков данных. Основное преимущество данного инструмента – это наличие возможности распределенных вычислений между несколькими графическими процессорами.

- Apache mxnet

Данная библиотека имеет привязки к огромному количеству ЯП, таких как: C++, Python, R, JavaScript и другие. Также имеет возможность распределенных вычислений на нескольких центральных или же графических процессорах. Основной недостаток mxnet – это написание огромного объема кода для экспериментов, по сравнению с другими библиотеками машинного обучения.

- Caffe

Это инструмент глубокого машинного обучения, основными достоинствами которой является высокая производительность и модульность. Однако это не полноценная библиотека, а лишь набор привязок к ЯП Python. Модель, а также различные параметры, задаются в некотором текстовом файле. Отсюда и следуют недостатки данного инструмента: не совсем удобно проектировать архитектуру нейронной сети в текстовом файле, невозможность изменения гиперпараметров сети программным методом.

- Theano

Библиотека, используемая для работы, оптимизации, проектирования различных математических выражений с использованием многомерных массивов. Достигается это с помощью тесной интеграции с NumPy и использованием графических процессоров для обработки. Основной недостаток – большие объемы кода по сравнению с другими библиотеками.

Из анализа основных библиотек для машинного обучения, представленных выше, была выбрана библиотека TensorFlow, как наиболее оптимальная. Однако для упрощения проектирования нейронной сети существует «обертка» под названием Keras.

Keras – это открытая библиотека для работы с нейронными сетями. Она является дополнением, разворачиваемым поверх различных backend-фреймворков для машинного обучения и TensorFlow в том числе. Данный инструмент позволяет существенно упростить как проектирование архитектуры нейронной сети, так и обучение совместно с тестированием. Помимо этого, объем написанного кода довольно сильно снижается, что позволяет ускорить процесс разработки.

1.4. Обзор текущих исследований

На сегодняшний день существует огромное количество сфер, в которых ежедневно применяются нейронные сети для решение каких-либо задач. Нейронные сети способны производить какую-либо аналитическую деятельность, создавая некоторые рекомендации для пользователей некоторого ресурса, а также снижать трудозатраты людей в решении некоторых повседневных задач.

Помимо этого, существует огромное множество различных исследований применения рекуррентных нейронных сетей в различных сферах деятельности для решение каких-либо задач.

Так, например, одно из исследований, основанное на применении рекуррентных нейронных сетей, представляет из себя прогнозирование человеческого поведения в людных местах [1]. Как известно, человек ориентируются в местах большого скопления людей основываясь на некоторых социальных инстинктах, то есть уступая дорогу другим и избегая столкновений. Таким образом, цель данного исследования – изучение этого

взаимодействия человека в социальной среде для прогнозирования будущей траектории его движения.

Существует исследование о предсказании матрицы сетевого трафика [2], которое является очень востребованным, так как сфера интернета вещей с каждым днем развивается и нагрузки на сеть возрастают. Ключевая задача данного исследования заключалась в оценке будущего сетевого трафика на основе предыдущей статистики и планировании сети, корректного распределения ресурсов и сетевой безопасности.

Относительно прогнозирования природных явлений также проводятся различные исследования, так, например, группой индийских ученых была спроектирована модель рекуррентной сети для прогнозирования паводков на реках [3].

Также для данной архитектуры нейронной сети нашлось применение в финансовой области. Поэтому существует большое количество исследований на тему прогнозирования индексов фондовой биржи, доходов от акций и тому подобное [4-7].

Существуют и различные исследования о применении данной модели сетей в области мультимедийных технологий. Одно из таких исследований было посвящено обучению сети предсказанию следующих кадров для некоторого видео. Данная модель была основана на анализе изменения каждого пикселя между смежными кадрами видео [8].

Одной из наиболее востребованных областей исследования являются природные катаклизмы, так как они способны причинить огромный вред человечеству в целом. В данной сфере существует исследование, связанное с прогнозированием землетрясений. Точное прогнозирование сейсмической активности позволит спасти миллионы жизней, а также снизить различные экономические потери, связанные с восстановлением регионов после бедствия [9].

Данная модель также применима в сфере энергетики. Как пример, группа китайских исследователей разработали модель для прогнозирования

скорости ветра для некоторого региона, что позволит планировать строительство ветряных электростанций с целью извлечения наибольшей эффективности [10].

2. ПРОЕКТИРОВАНИЕ АРХИТЕКТУРЫ РЕКУРРЕНТНОЙ НЕЙРОННОЙ СЕТИ С ДОЛГОЙ КРАТКОСРОЧНОЙ ПАМЯТЬЮ

В качестве программной среды для разработки и реализации поставленных задач был выбран продукт от российской компании JetBrains под названием PyCharm и как следствие основным языком разработки является Python. В качестве инструмента для разработки графического интерфейса был выбран кросс-платформенный фреймворк PyQt. Данный инструмент представляет из себя некоторый набор привязок графического фреймворка Qt для языка программирования Python. Операционная система для разработки и тестирования – Linux.

Выбор языка обусловлен наличием широкого спектра различных библиотек для статического анализа данных, а также огромным выбором фреймворков для машинного обучения, которые обеспечивают высокоуровневую организацию различного рода архитектур искусственных нейронных сетей.

2.1. Основные этапы

Основным этапом в разработке любого программного продукта – является проектирование его составляющих и этапов разработки. Абстрактная схема проектирования разрабатываемого программного комплекса представлена на рисунке 9 и состоит из пяти основных этапов.

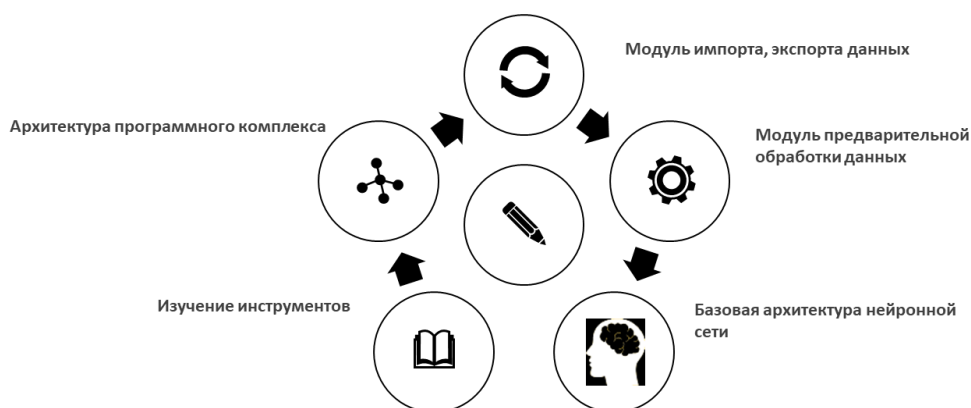


Рисунок 9 – Абстрактная схема проектирования

Более подробная информация о каждом шаге проектирования представлена ниже:

1. Изучение инструментов

На данном этапе был произведен поиск имеющихся инструментов для машинного обучения, собрана имеющаяся информация о их составляющих и возможностях, а также поддерживаемых платформах. Полученный набор инструментов был отфильтрован по некоторым критериям, а затем каждый отдельный инструмент был детально проанализирован. На основе полученного анализа был выбран наиболее подходящий фреймворк с которым производилось ознакомление для дальнейшей работы.

2. Архитектура программного комплекса

Основной задачей данного этапа является проектирование модулей программного продукта, функциональности и логики данных моделей, а также построение логических связей между ними с целью их дальнейшего взаимодействия.

3. Модуль импорта, экспорта данных

Данный модуль нацелен на взаимодействие с основным API-сервером данных, то есть порталом Томского института мониторинга, а также проектирование механизмов экспорта данных в различные форматы для дальнейшего взаимодействия с ними через сторонне программное обеспечение. Следовательно, основная цель указанного этапа – проектирование методов взаимодействия с сервером данных и логики формирования и выгрузки данных в сторонние форматы.

4. Модуль предварительной обработки данных

Для представления данных недостаточно просто получить их сервера данных, так как они представлены в неструктурированном формате. Поэтому на данном этапе необходимо спроектировать некоторую структуру хранения данных внутри программы для удобного их использования в дальнейшем.

5. Базовая архитектура нейронной сети

Заключительным этапом является проектирование наиболее оптимальной архитектуры нейронной сети, которая бы выдавала оптимальный результат прогнозирования.

2.2. Базовая архитектура нейронной сети

Как говорилось ранее, выбор оптимальной архитектуры нейронной сети производится исходя из набора экспериментов. В качестве исследования будем манипулировать рядом параметров нейронной сети такими как: количество нейронов в скрытых слоях, количество скрытых слоев (глубина сети), количество эпох обучения, размер мини-выборки.

На данном этапе была разработана некоторая структурная схема базовой модели нейронной сети, которая включает в себя все необходимые этапы. Данная схема представлена на рисунке 10.

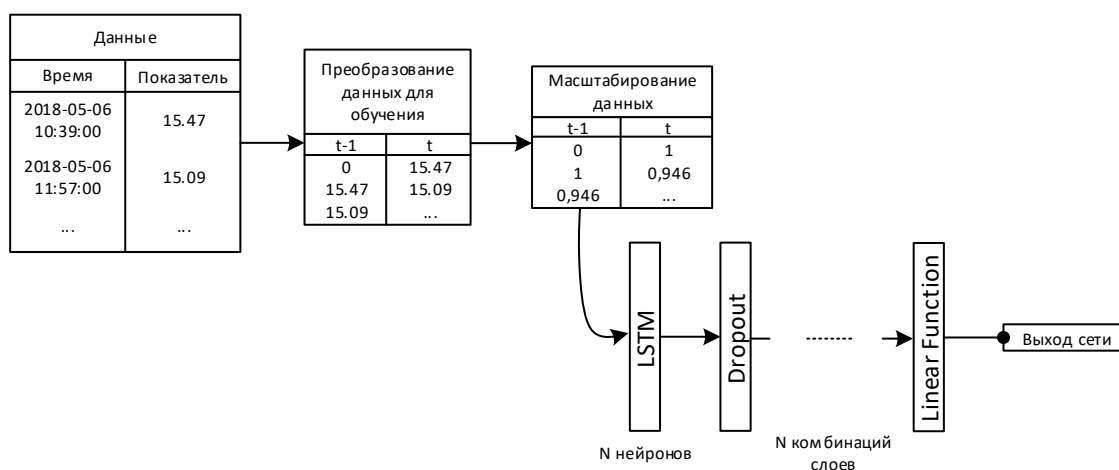


Рисунок 10 – Базовая модель нейронной сети

Помимо этого, существует огромное количество оптимизаторов для обучения, однако мы будем рассматривать два базовых из них SGD (стохастический оптимизатор градиентного спуска) и Adam (адаптивная оценка момента).

На рисунке 11 представлена некоторая базовая модель распределение слоев и нейронов по слоям для одноэтапного прогнозирования. В данном случае нейронная сеть получает на вход единственное значение и возвращает аналогичную структуру данных.

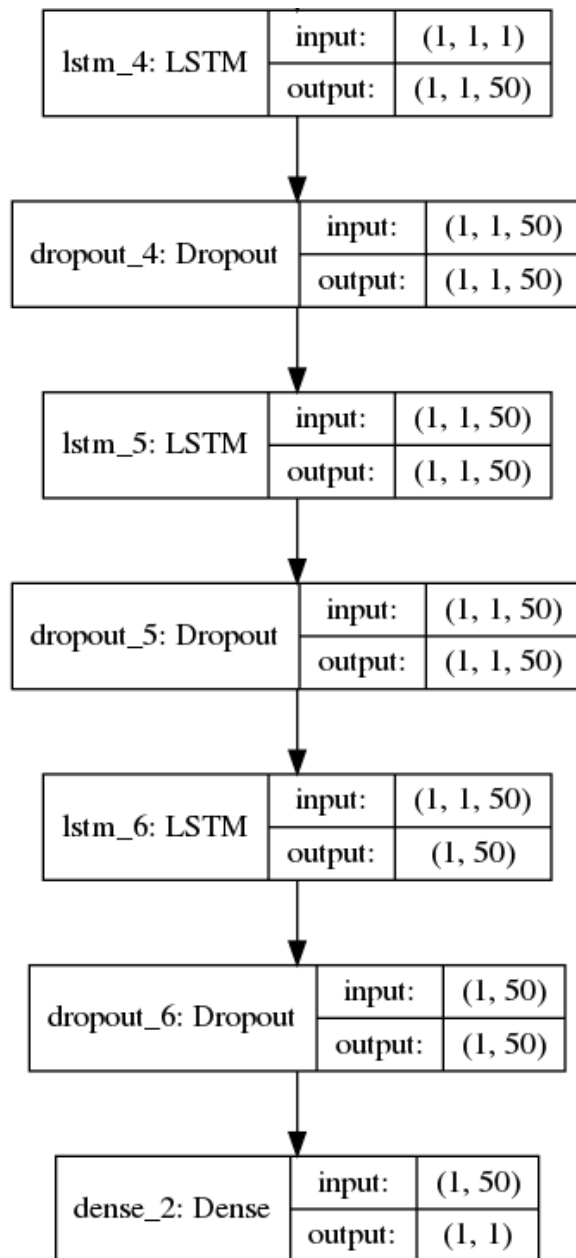


Рисунок 11 – Архитектура модели одноэтапного предсказания из 3 комбинаций слоев и 50 нейронов

Как видно из рисунка 12 размерность входного и выходного вектора отличается от одноэтапного прогнозирования, где модель принимает на вход одно значение и выдает также одно. В данном случае на вход подается вектор из 10 значения и на выходе сеть должна вернуть вектор из 5 значений.

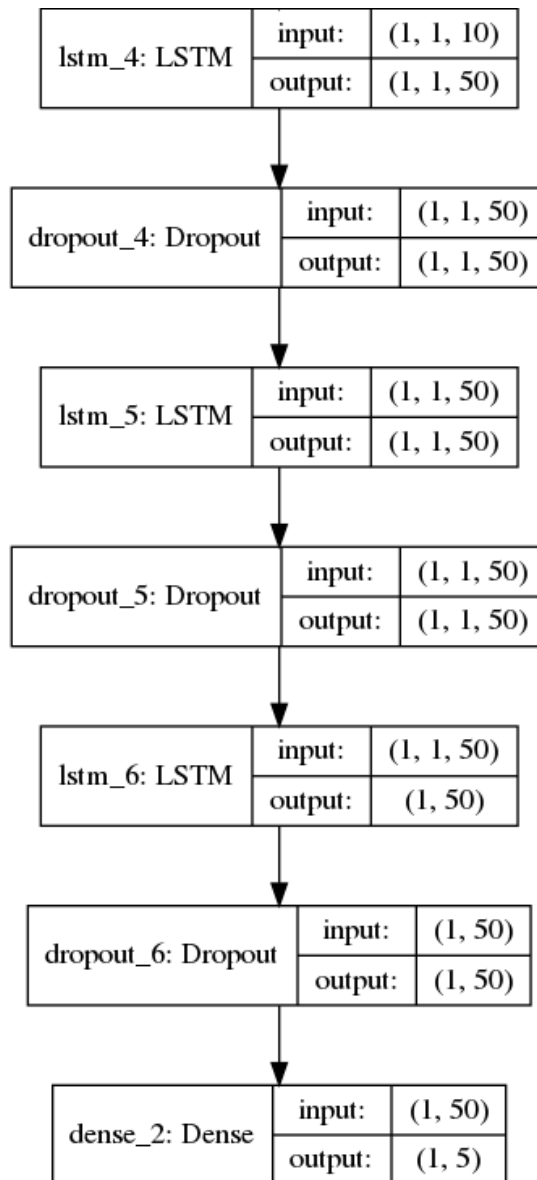


Рисунок 12 – Архитектура модели многоэтапного предсказания из 3 комбинаций слоев и 50 нейронов

Более детально каждый модуль данной схемы описан в главе 3.

2.3. Метрики для оценки эффективности прогнозирования

В качестве метрики для оценки эффективности работы сети будем использовать время обучения в некоторых опытах и среднеквадратичное отклонение (RMSE), которое вычисляется с помощью следующей формулы:

$$RMSE = \sqrt{\frac{1}{n} \sum_{i=1}^n (Y_i - \hat{Y}_i)^2} \quad (7)$$

где n – количество полученных предсказаний;

Y_i – истинное значение;

\hat{Y}_i – предсказанное значение.

Таким образом, чем ниже значение RMSE, тем более точное предсказание мы имеем. Для более точных результатов каждый опыт будем проводить по три раза, и брать среднее значение среднеквадратичного отклонения.

4. ФИНАНСОВЫЙ МЕНЕДЖМЕНТ, РЕСУРСОЭФФЕКТИВНОСТЬ И РЕСУРСОСБЕРЕЖЕНИЕ

4.1. Оценка коммерческого потенциала и перспективности проведения научных исследований с позиции ресурсоэффективности и ресурсосбережения

4.1.1. Потенциальные потребители результатов исследования

Разрабатываемый продукт нацелен на решение довольно востребованной задачи на данный момент – прогнозирование временных рядов с помощью нейронных сетей. В частности, рассматривается направленность на работу с метеорологическими данными. Точное прогнозирование в метеорологии имеет довольно большое влияние на огромный спектр сфер жизнедеятельности человечества. Сюда можно отнести сельское хозяйство, эффективность которого в огромной мере зависит от окружающей среды, также сюда в некоторой мере входит энергетика, так как одним из способов генерации электроэнергии являются ветряки, отдача которых полностью зависит от скорости ветра в той или иной области, которую также можно прогнозировать с применением нейронных сетей. Помимо этого, методы прогнозирования на основе нейронных сетей можно применять к мониторингу и анализу различных катаклизмов окружающей среды, пример тому прогнозирование землетрясений на основе некоторой выборке данных за прошедший период [1-10].

Еще одним из востребованных направлений в прогнозировании временных рядов в целом является краткосрочное прогнозирование финансовых рядов, что может иметь существенную пользу в экономической области.

Так как в процессе разработки в качестве источника данных используется портал Томского Института мониторинга климатических и экологических систем СО РАН, то в некоторой степени данная организация может быть заинтересована в данной разработке и найти ей применения для анализа данных.

4.1.2. Технология QuaD

Технология QuaD (QUality ADvisor) представляет собой гибкий инструмент измерения характеристик, описывающих качество новой разработки и ее перспективность на рынке и позволяющие принимать решение целесообразности вложения денежных средств в научно-исследовательский проект.

Для проведения данного анализа в процессе анализа были выделены следующие критерии эффективности разработки:

1. Эффективность алгоритма (в сравнении с другими моделями прогнозирования)
2. Производительность алгоритма
3. Точность прогнозирования
4. Возможность работы с большими объемами данных
5. Гибкость программного продукта (возможность применения для анализа данных от других источников, анализа на произвольных данных)
6. Возможность импорта, экспорта данных для работы в другом программном обеспечении
7. Вариативность настроек программного продукта
8. Интуитивность пользовательского интерфейса
9. Простота эксплуатации
10. Кроссплатформенность (совместимость с различными операционными системами)
11. Требования к аппаратному обеспечению ПЭВМ
12. Востребованность продукта на рынке

Детальный анализ с использованием приведенных критериев представлен в таблице 9.

Таблица 9 – Оценочная карта для сравнения конкурентных способностей

Критерии оценки	Вес критерия	Средний балл	Максимальный балл	Относительное значение (3/4)	Средневзвешенное значение (5x2)
1	2	3	4	5	6
Критерий 1	0.17	80	100	0.8	0.136
Критерий 2	0.12	75	100	0.75	0.09
Критерий 3	0.17	90	100	0.9	0.153
Критерий 4	0.05	95	100	0.95	0.0475
Критерий 5	0.08	90	100	0.9	0.072
Критерий 6	0.05	100	100	1	0.05
Критерий 7	0.03	60	100	0.6	0.018
Критерий 8	0.1	85	100	0.85	0.085
Критерий 9	0.07	90	100	0.9	0.063
Критерий 10	0.02	100	100	1	0.02
Критерий 11	0.04	70	100	0.7	0.028
Критерий 12	0.1	85	100	0.85	0.085
Итого	1	–	–	10.2	0.8475

Для оценки перспективности разработки использовалась следующая формула:

$$P_{cp} = 100\% \cdot \sum V_i \cdot B_i. \quad (8)$$

где P_{cp} – средневзвешенное значение показателя качества и перспективности научной разработки;

V_i – вес показателя (в долях единицы);

B_i – средневзвешенное значение i -го показателя

Таким образом, $P_{cp} = 84,74$. Так как значение данного показателя находится в диапазоне от 80 до 100, то данная разработка считается перспективной.

4.1.3. SWOT-анализ

Одним из необходимых этапов анализа воздействия различных факторов на разработку является SWOT-анализ. Анализ состоит из двух основных этапов:

- Выделение сильных и слабых сторон проекта, а также возможностей и угроз для разработки;
- Поперечное сопоставление каждого параметра с остальными и анализ результатов.

Результат SWOT-анализа разработки представлен в приложении Б.

4.2. Планирование научно-исследовательских работ

4.2.1. Структура работ в рамках научного исследования

В процессе выполнения работ в рамках ночного исследования принимает участие группа из двух человек, а именно студент (С) и научный руководитель (НР). На данном этапе производился анализ перечня работ, проводимых в рамках исследования и распределения их между участниками (таблица 10).

Таблица 10 – Перечень работ и распределение исполнителей

№ работы	Наименование работы	Исполнители работы
1	Выбор научного руководителя бакалаврской работы	Лемешонок К.А.
2	Составление и утверждение темы бакалаврской работы	Ботыгин И.А., Лемешонок К.А.
3	Составление календарного плана-графика выполнения работы	Ботыгин И.А.
4	Подбор и изучение литературы по теме бакалаврской работы	Ботыгин И.А., Лемешонок К.А.
5	Анализ существующих архитектур нейронных сетей	Ботыгин И.А., Лемешонок К.А.
6	Проектирование и реализация подходящей модели сети	Ботыгин И.А., Лемешонок К.А.
7	Разработка программного комплекса	Ботыгин И.А., Лемешонок К.А.
8	Оценка эффективности разработанной модели	Ботыгин И.А., Лемешонок К.А.
9	Согласование выполненной работы с научным руководителем	Ботыгин И.А., Лемешонок К.А.
10	Выполнение других частей работы (финансовый менеджмент, социальная ответственность)	Лемешонок К.А.
11	Подведение итогов, оформление работы	Лемешонок К.А.

4.2.2. Определение трудоемкости выполнения работ

Данный этап анализа является одним из ключевых, так как позволяет выявить трудоемкость каждого из участников проекта.

Для определения трудоемкости выполнения работ необходимо на основе экспертной оценки ожидаемой трудоемкости выполнения каждой работы рассчитать длительность работ в рабочих и календарных днях для каждого из вариантов исполнения работ последующим формулам:

$$t_{ож\ i} = \frac{3t_{min\ i} + 2t_{max\ i}}{5}, \quad (9)$$

где $t_{ож\ i}$ – ожидаемая трудоемкость выполнения i -ой работы чел.-дн.;

$t_{min\ i}$ – минимально возможная трудоемкость выполнения заданной i -ой работы (оптимистическая оценка: в предположении наиболее благоприятного стечения обстоятельств), чел.-дн.;

$t_{max\ i}$ – максимально возможная трудоемкость выполнения заданной i -ой работы (пессимистическая оценка: в предположении наиболее неблагоприятного стечения обстоятельств), чел.-дн.

$$T_{pi} = \frac{t_{ож\ i}}{Ч_i}, \quad (10)$$

где T_{pi} – продолжительность одной работы, раб. дн.;

$t_{ож\ i}$ – ожидаемая трудоемкость выполнения одной работы, чел.-дн.;

$Ч_i$ – численность исполнителей, выполняющих одновременно одну и ту же работу на данном этапе, чел.

$$k_{кал} = \frac{T_{кал}}{T_{кал} - T_{вых} - T_{пр}}, \quad (11)$$

где $k_{кал}$ – коэффициент календарности;

$T_{кал}$ – количество календарных дней в году;

$T_{вых}$ – количество выходных дней в году;

$T_{пр}$ – количество праздничных дней в году.

$$T_{k_i} = T_{p_i} \cdot k_{\text{кал}}, \quad (12)$$

где T_{k_i} – продолжительность выполнения i -й работы в календарных днях;

T_{p_i} – продолжительность выполнения i -й работы в рабочих днях;

При проведении данных расчетов учитывался тот факт, что согласно производственному календарю для 6-ти дневной рабочей недели в 2019 году 365 календарных дней, которые включают в себя 299 рабочих дней и 66 выходных/праздничных дней.

Отсюда следует, что коэффициент календарности равен следующему значению:

$$k_{\text{кал}} = \frac{T_{\text{кал}}}{T_{\text{кал}} - T_{\text{вых}} - T_{\text{пр}}} = \frac{365}{365 - 66} = 1,22$$

На основе приведенных формул и рассчитанного коэффициента календарности была составлена сводная таблица, отображающая временные показатели проведения научного исследования. Данная таблица представлена в приложении В.

4.2.3. Разработка графика проведения научного исследования

Для визуализации процесса проведения исследования и более детального отображения затраченного времени на каждую из задач конкретным исполнителем используется диаграмма Ганта. Данная диаграмма представляет из себя ленточный график, на котором каждая из проведенных работ отображается в виде отрезка с заданным интервалом времени выполнения и характеризует каждый вид работы отдельно.

Диаграмма Ганта будет строится на основе составленной таблицы временных показателей, приведенной в приложении В. Результат построения диаграммы Ганта приведен в приложении Г.

4.3. Бюджет научно-технического исследования

В состав затрат на разработку ПО и проведение эксперимента включается стоимость всех расходов, необходимых для реализации комплекса работ, составляющих содержание данной разработки. Расчет сметной стоимости на выполнение данной разработки производится по следующим статьям затрат:

- материальные затраты НТИ;
- затраты на специальное оборудование для научных (экспериментальных) целей;
- амортизационные отчисления;
- основная заработная плата исполнителей темы;
- дополнительная заработная плата исполнителей темы;
- отчисления во внебюджетные фонды;
- накладные расходы.

4.3.1. Расчет материальных затрат исследования

Данная статья включает стоимость всех материалов, используемых при выполнении ВКР.

В процессе выполнения ВКР никаких дополнительных материалов не приобреталось, поэтому в данную статью затрат были включены мелкие затраты на различные сопутствующие канцелярские товары и печать, которые составили порядка 300 рублей. Таким образом получаем, что $Z_m = 300$ рублей.

4.3.2. Расчет затрат на специальное оборудование для научных (экспериментальных) целей

В данной статье расходов учитываются затраты на приобретение специального оборудования, необходимого для проведения работ по выполнению ВКР.

В процессе выполнения ВКР не использовалось никакого-либо дополнительного оборудования. Кроме того, все используемое программное обеспечение является полностью бесплатным и свободно распространяется.

Однако следует учитывать амортизацию на оборудование, которое привлекалось в процессе выполнения ВКР, а именно личный компьютер студента и компьютер научного руководителя.

Для расчета амортизации линейным методом были использованы следующие формулы:

$$A_H = \frac{1}{n} \cdot 100\%, \quad (13)$$

$$A_\Gamma = P \cdot A_H, \quad (14)$$

$$A_M = \frac{A_\Gamma}{12}, \quad (15)$$

$$A = A_M \cdot t, \quad (16)$$

где n – срок полезного использования оборудования;
 P – первоначальная стоимость оборудования;
 t – период использования оборудования в месяцах;
 A_H – норма амортизации;
 A_Γ – годовые амортизационные отчисления;
 A_M – ежемесячные амортизационные отчисления
 A – итоговая сумма амортизации основных средств.

Таким образом, учитывая, что срок полезного использования для машин офисных код 330.28.23.23 составляет 2-3 года [12]. Для личного ПК, стоимость которого составляет 56000 рублей и планируемый срок использования – пять месяцев, были получены следующие значения:

$$A_H = \frac{1}{3} \cdot 100\% = 33,33\%$$

$$A_\Gamma = 65000 \cdot 0,33 = 21450 \text{ рублей}$$

$$A_M = \frac{21450}{12} = 1787,5 \text{ рублей}$$

$$A = 1787,5 \cdot 5 = 8937,5 \text{ рублей}$$

Для компьютера научного руководителя, стоимость которого составляет порядка 40000 рублей и срок использования около месяца:

$$A_{\Gamma} = 40000 \cdot 0,33 = 13200 \text{ рублей}$$

$$A_{\text{М}} = \frac{13200}{12} = 1100 \text{ рублей}$$

$$A = 1100 \cdot 1 = 1100 \text{ рублей}$$

Таблица 11 – Расчет затрат на амортизацию

Наименование	Затраты, руб.
Амортизация ПК студента	8937.5
Амортизация ПК научного руководителя	1100
Итого	10037.5

Таким образом, затраты на амортизацию составили 10037.5 рублей.

4.3.3. Основная заработная плата исполнителей темы

Данная статья расходов включает в себя заработную плату научного руководителя, студента, а также премии и доплаты. Расчет выполняется на основе трудоемкости выполнения каждого этапа и величины месячного оклада исполнителя.

Основной расчет фонда заработной платы выполнялся по формуле:

$$Z_{\text{осн}} = Z_{\text{дн}} \cdot T_{\text{р}} \cdot (1 + K_{\text{пр}} + K_{\text{д}}) \cdot K_{\text{р}}, \quad (17)$$

где $K_{\text{р}}$ – районный коэффициент (для Томска 1,3);

$K_{\text{д}}$ – коэффициент доплат и надбавок (0,2-0,5);

$K_{\text{пр}}$ – премиальный коэффициент (0,3);

$T_{\text{р}}$ – продолжительность работ, выполняемых работником, раб.

дни;

$Z_{\text{дн}}$ – среднедневная заработная плата, руб.

Среднедневная заработная плата сотрудника рассчитывается по следующей формуле:

$$Z_{\text{дн}} = \frac{Z_{\text{м}} \cdot M}{F_{\text{д}}}, \quad (18)$$

где $F_{\text{д}}$ – действительный годовой фонд рабочего времени персонала, раб. дн.;

M – количество месяцев работы без отпуска в течение года (так как работа происходит по 6-дневной неделе, то отпуск составляет 48 рабочих дней, то есть $M = 10,4$ месяца)

$Z_{\text{м}}$ – месячный оклад работника, руб.

Размер окладов для работников Томского политехнического университета представлен в таблице 12.

Таблица 12 – Оклады для Томского политехнического университета

Должность	Степень	Оклад (без РК)
Профессор	Доктор наук	47104
Профессор	Кандидат наук	41600
Профессор	–	37376
Доцент	Доктор наук	39680
Доцент	Кандидат наук	33664
Доцент	–	29440
Старший преподаватель	Кандидат наук	29568
Старший преподаватель	–	24960
Ассистент	Кандидат наук	26624
Ассистент	–	21760

Баланс рабочего времени для 6-дневной недели представлен в таблице 13.

Таблица 13 – Баланс рабочего времени

Показатели рабочего времени	Дни
Календарные дни	365
Нерабочие дни (праздники/выходные)	66

Продолжение таблицы 13.

Потери рабочего времени (отпуск/невыходы по болезни)	56
Действительный годовой фонд рабочего времени	243

На основе приведенных данных был произведен расчет основной заработной платы (таблица 14), полагаясь, что Ботыгин Игорь Александрович (НР) является доцентом и имеет степень кандидата технических наук.

Таблица 14 – Расчет основной заработной платы

Исполнители	$Z_{дн.},$ руб.	$K_{пр}$	$K_{д}$	$K_{р}$	$T_{р.},$ раб. дни	$Z_{осн.},$ руб.
Студент	931,29	0,3	0,3	1,30	100	193708,3
Научный руководитель	1440,8	0,3	0,4	1,30	13	41393,03
Итого:						235101,33

Таким образом, затраты на основную заработную плату составили 235101 рублей.

4.3.4. Дополнительная заработная плата исполнителей темы

По данной статье предусмотрены затраты по дополнительной заработной плате, учитывающие величину доплат, связанных с обеспечением гарантий и компенсаций (при исполнении государственных и общественных обязанностей, при совмещении работы с обучением, при предоставлении ежегодного оплачиваемого отпуска и т.д.).

Расчет дополнительной заработной платы производился по формуле:

$$Z_{доп} = k_{доп} \cdot Z_{осн.} \quad (19)$$

где $k_{доп}$ – коэффициент дополнительной заработной платы (на стадии проектирования принимается равным 0.12 – 0.15).

Расчет дополнительной заработной платы для исполнителей проекта представлен в таблице 15.

Таблица 15 – Размер дополнительной заработной платы

Исполнители	З _{доп.} , руб.
Студент	27119,16
Научный руководитель	5795,03
Итого:	32914,19

Таким образом, затраты на дополнительную заработную плату составили 32914 рублей.

4.3.5. Отчисления во внебюджетные фонды

В данной статье расходов отражаются обязательные отчисления по установленным законодательством Российской Федерации нормам органам государственного социального страхования (ФСС), пенсионного фонда (ПФ) и медицинского страхования (ФФОМС) от затрат на оплату труда работников.

Данный раздел расходов рассчитывался по следующей формуле:

$$Z_{\text{внеб}} = k_{\text{внеб}} \cdot (Z_{\text{осн}} + Z_{\text{доп}}). \quad (20)$$

где $k_{\text{внеб}}$ – коэффициент отчислений на уплату во внебюджетные фонды (пенсионный фонд, фонд обязательного медицинского страхования и пр.).

На 2019 год в Федеральном законе №212-ФЗ от 24.07.2009 установлен размер страховых взносов равный 30%. Расчет отчислений представлен в таблице 16.

Таблица 16 – Отчисления во внебюджетные фонды

Исполнители	З _{осн.} , руб.	З _{доп.} , руб.	З _{внеб.} , руб.
Студент	193708,3	27119,16	66248,24
Научный руководитель	41393,03	5795,03	14156,42
Итого:			80404,66

Таким образом, затраты на страховые взносы составили 80404 рублей.

4.3.6. Накладные расходы

Накладные расходы учитывают все затраты, не вошедшие в предыдущие статьи расходов: печать и ксерокопирование, оплата электроэнергии, оплата пользования услугами и пр.

Расчет накладных расходов определяется по формуле:

$$Z_{\text{накл}} = (\text{сумма статей } 1 \div 5) \cdot k_{\text{нр}} \quad (21)$$

где $k_{\text{нр}}$ – коэффициент, учитывающий накладные расходы. Величину коэффициента накладных расходов можно взять в размере 16%.

$$\begin{aligned} Z_{\text{накл}} &= (300 + 10037.5 + 235101.33 + 32914.19 + 80404.66) \cdot 0.16 \\ &= 57401.23 \text{ рублей} \end{aligned}$$

Таким образом, накладные расходы составили 57401 рублей.

4.3.7. Формирование бюджета затрат проекта

В данном разделе производится подсчет общих затрат на выполнение ВКР по всем статьям, упомянутым выше. Расчет приведен в таблице 17.

Таблица 17 – Бюджет затрат научно-исследовательского проекта

Статья затрат	Сумма, руб.	Удельный вес, %
Материальные затраты НТИ	300	0,07%
Затраты на специальное оборудование для научных (экспериментальных) работ	10037,5	2,41%
Затраты по основной заработной плате исполнителей темы	235101,33	56,49%
Затраты по дополнительной заработной плате исполнителей темы	32914,19	7,91%
Отчисления во внебюджетные фонды	80404,66	19,32%
Накладные расходы	57401,23	13,79%
Итого	416158,91	100%

Таким образом, расходы на выполнение ВКР составили 416158.91 рублей, а наиболее затратной статьёй получились расходы на основную заработную плату.

4.4. Определение потенциального эффекта исследования

В ходе выполнения данного раздела ВКР был проведен детальный анализ и комплексное описание финансово-экономических аспектов работы. Произведена оценка коммерческого потенциала и перспективность данной работы по технологии QuaD, а также выполнен SWOT-анализ внешней и внутренней среды. Помимо этого, были выделены основные этапы работы, разработан план-график и определена трудоемкость каждого из этапов, на основании чего был построен график Ганта. Также был произведен расчет возможных затрат на выполнение работы и оценен потенциальный эффект работы. На основе полученных данных была определена общая длительность исполнения – в районе 122 календарных дней и потенциальная стоимость – порядка 416000 рублей.

Точность прогнозирования различного рода данных является довольно трудоемкой и очень актуальной задачей. На сегодняшний день существует большое количество подходов к данной задаче, которые включают в себя применение статистических и математических моделей, а также цифровую обработку сигналов. Основная цель данной работы – исследование возможности применения нейронных сетей в прогнозировании с целью увеличения точности до более высокого уровня. Спектр потенциальных потребителей у данного программного продукта очень широкий и включает в себя: сельское хозяйство (прогнозирования климата для конкретной деятельности), финансовая сфера (прогнозирования финансовых рядов), окружающая среда (составление ежедневных прогнозов, прогнозирование катаклизмов), энергетика (прогнозирование скорости ветра с целью построение эффективных ветряных электростанций) и многое другое.

5. СОЦИАЛЬНАЯ ОТВЕТСТВЕННОСТЬ

5.1. Введение

Проект, выполняемый в рамках выпускной квалификационной работы нацелен на проектирование, разработку и исследование возможностей искусственной нейронной сети в сфере прогнозирования временных рядов. Конечный программный продукт будет представлять из себя полностью автономный и независимый от операционной системы программный комплекс, позволяющий производить анализ и прогнозирование данных с произвольных источников.

В данном разделе работы будут рассмотрены базовые аспекты производственной и экологической безопасности, безопасности в чрезвычайных ситуациях, правовые и организационные вопросы обеспечения безопасности. К данному пункту необходимо уделить достаточное внимание, так как указанная деятельность неизбежно влияет на окружающую среду и выполняется при определенных условиях, которые необходимо учитывать. Неисполнение различных мер предосторожности условий влечет угрозу безопасности окружающей среде, работникам, а также самой деятельности в целом.

Для анализа вопросов социальной ответственности необходимо рассмотреть рабочее место оператор, его условия работы, а также ряд опасностей, которые может принести эксплуатация ЭВМ, и меры защиты от них.

5.2. Правовые и организационные вопросы обеспечения безопасности

Правовые и организационные вопросы задают специфичные требования для выбранного рода деятельности, а именно сфера программирования. Для учета всех требований законодательства по организации работы необходимо провести анализ специальных норм трудового законодательства и

организационных мероприятий по компоновке рабочей зоны для обеспечения эффективности работы трудящихся.

5.2.1. Специальные правовые нормы трудового законодательства

Специальные ограничения работы специалиста – инженера-программиста практически ограничиваются общими нормами трудового законодательства и СанПиН 2.2.2/2.4.1340-03.

Согласно 12 пункту СанПиН 2.2.2/2.4.1340-03 женщины со времени установления беременности допускаются к работе на ПЭВМ до 3 часов за рабочую смену. Лица, работающие с ПЭВМ более 50% рабочего времени, должны проходить обязательные предварительные медицинские осмотры [13].

Согласно постановлению главного государственного санитарного врача РФ от 03.06.2003 № 118 продолжительность непрерывной работы без регламентированного перерыва должна быть меньше 1 часа. В зависимости от категории работы с ПЭВМ уровень нагрузки за рабочую смену может достигать до 6 часов с суммарным регламентированным временем перерывов от 50 мин. до 140 мин. В зависимости от продолжительности смены. Рекомендуется организовывать перерывы на 10-15 мин. через каждые 45-50 мин. работы [14].

5.2.2. Организационные мероприятия при компоновке рабочей зоны

Организационные мероприятия по компоновке рабочей зоны заключаются в правильном расположении персонального компьютера относительно оператора и правильном положении самого оператора во время работы. Рабочая зона, в том числе и рабочее место должна обеспечивать наивысшую эффективность работы оператора с минимальными нагрузками на здоровье человека. При несоблюдении условий работник может получить производственные травмы и хронические заболевания. Большинство мероприятий регулируются 10 пунктом СанПиН 2.2.2/2.4.1340-03 «Требования

к организации и оборудованию рабочих мест с ПЭВМ для взрослых пользователей». В этом документе (таблица 18) предусматриваются правила расположения высоты рабочей поверхности, рабочего стола, параметры конструкции рабочего стула по ширине, глубине, высоте, краях, углах наклона, подлокотниках. Данные параметры должны регулироваться для обеспечения комфорта работника. Помимо этого, рабочее место необходимо оборудовать подставкой для ног определенных параметров, клавиатуру как главный инструмент работника располагать определенным образом [13].

Таблица 18 – Требования к организации и оборудованию рабочих мест с ПЭВМ

Требование	Требуемые значения параметров	Значения параметров в комнате
Высота рабочей поверхности стола	680 – 800 мм	740 мм
Расположение монитора от глаз пользователя	600 – 700 мм	640 мм
Расположение клавиатуры на поверхности стола от края	100 – 300 мм	190 мм
Высота стула над полом (для роста 160 - 170 см)	420 мм	420 мм
Угол наклона монитора	0 – 30 градусов	5 градусов

Более подробно сидячее рабочее место определяется в ГОСТ 12.2.032-78. Этот документ описывает размерные характеристики рабочего места, требования к размещению органов управления, требования к размещению средств отображения информации [15].

5.3. Профессиональная социальная безопасность

Производственные условия на рабочем месте характеризуются наличием различных опасных и вредных производственных факторов, оказывающих негативное влияние на работников. Под вредными факторами, понимают такие факторы трудового процесса и рабочей среды, которые характеризуются потенциальной опасностью для здоровья, в частности способствуют развитию каких-либо заболеваний, приводят к повышенной утомляемости и снижению работоспособности. При этом вредные факторы проявляются при определенных условиях таких как интенсивность и длительность воздействия. Опасные производственные факторы способны моментально оказать влияние на здоровье работника: привести к травмам, ожогам или к резкому ухудшению здоровья работников в результате отравления или облучения [16].

5.3.1. Анализ вредных и опасных факторов, которые может создать объект исследования

Так как объектом исследования является некоторая программная модель алгоритма, поэтому вредные и опасные факторы, создаваемые объектом исследования, будут абсолютно идентичны с факторами, которые могут возникнуть в процессе исследования на ПЭВМ.

5.3.2. Анализ вредных и опасных факторов, которые могут возникнуть на рабочем месте при проведении исследований

Согласно ГОСТ 12.0.003-2015 [16] опасные факторы подразделяются на физические, химические, биологические и психофизические. Из перечисленных групп необходимо выбрать факторы, свойственные при работе с ЭВМ. Опасности работы с персональным компьютером как правило связаны со статическими физическими нагрузками и психофизическими факторами, что связано с безопасностью работы с электрооборудованием и, в частности, с монитором компьютера, условиями организации производственной среды. При

выполнении работ на персональном компьютере были выделены опасные и вредные факторы (таблица 19, таблица 20).

Таблица 19 – Вредные факторы при работе с персональным компьютером

Тип фактора (ГОСТ 12.0.003-2015)	Нормативный документ
Вредный	
1. Отклонение показателей микроклимата в помещении.	СанПиН 2.2.4.548-96 [17]
2. Недостаточная освещенность помещений.	СанПиН 2.2.2/2.4.1340-03 [13]
3. Повышенный уровень шума на рабочем месте.	СН2.2.4/2.1.8.562- 96 [19]
4. Повышенная напряженность электрического поля.	ГОСТ 12.1.006-84 ССБТ [20]

Таблица 20 – Опасные факторы при работе с персональным компьютером

Тип фактора (ГОСТ 12.0.003-2015)	Нормативный документ
Опасный	
1. Повышенный уровень статического электричества.	ГОСТ 12.1.030-81 [18]
2. Повышенное значение напряжения в электрической цепи, замыкание которой может произойти через тело человека.	ГОСТ 12.1.038-82 [21]

5.3.3. Обоснование мероприятий по защите исследователя от действия опасных и вредных факторов

5.3.3.1. Отклонение показателей микроклимата в помещении

Одним из необходимых благоприятных условий труда является обеспечение в помещениях нормальных метеорологических условий, оказывающих существенное влияние на самочувствие человека. Метеорологические условия в производственных помещениях (микроклимат),

зависят от ряда особенностей технологического процесса, а также внешних условий (климата, сезона, условий вентиляции и отопления) [17].

Параметры микроклимата оказывают непосредственное влияние на тепловое состояние человека.

Например, понижение температуры и повышение скорости движения воздуха, способствует усилению конвективного теплообмена и процесса теплоотдачи при испарении пота, что может привести к переохлаждению организма. При повышении температуры воздуха возникают обратные явления.

Недостаточная влажность приводит к интенсивному испарению влаги со слизистых оболочек их пересыхания и растрескивания, а затем и к загрязнению болезнетворными микробами.

Длительное воздействие высокой температуры особенно с повышенной влажностью может привести к значительному накоплению теплоты в организме и развитию перегревания организма выше допустимого уровня – гипертермии.

Производственные процессы, выполняемые при пониженной температуре, большой подвижности и влажности воздуха, могут быть причиной охлаждения и даже переохлаждения организма – гипотермии.

Для безопасной работы необходимо соблюдать показатели микроклимата. Ниже приведены оптимальные величины показателей микроклимата на рабочих местах производственных помещений по СанПиН 2.2.4.548-96 (таблица 21). Работа программиста относится к категории «1а», потому что уровень энергозатрат не превышает 139 Вт.

Таблица 21 – Допустимые параметры микроклимата на рабочем месте

Период года	Категория работы	Температура воздуха, °С	Относительная влажность воздуха, %	Скорость движения воздуха, м/с
Холодный	1а	20-25	15-75	0,1
Теплый	1а	21 -28	15-75	0,1

Однако же Оптимальные значения перечисленных параметров для работ с персональным компьютером, установленные санитарными нормами, приведены в таблице 22.

Таблица 22 – Оптимальные значения показателей микроклимата на рабочем месте

Период года	Температура воздуха, °С	Относительная влажность воздуха, %	Скорость движения
Холодный	22-24	40-60	0,1
Теплый	23-25	40-60	0,1

Микроклимат рабочего места должен регулироваться центральным отоплением и приточно-вытяжной вентиляцией. Для улучшения показателей микроклимата необходимо обеспечить правильное кондиционирование и вентиляцию воздуха, отопление помещений. В целях профилактики могут быть использованы средства местного кондиционирования воздуха, помещения для отдыха и обогрева, регламентация времени работы, увлажнения воздуха [17].

5.3.3.2. Недостаточная освещенность помещений

Для работы за компьютером важное значение имеет освещение кабинета. Недостаточная освещенность приводит к снижению контрастной чувствительности, понижению остроты зрения.

Освещение должно включать в себя как естественное, так и искусственное. Для источников искусственного освещения применяют люминесцентные лампы типа ЛБ.

Согласно СанПиН 2.2.2/2.4.1340-03 освещенность поверхности стола в зоне размещения документа должна быть 300-500 лк. Освещенность поверхности экрана должна быть не более 300 лк и освещение не должно

создавать бликов на экране. Прямая блескость от источников освещения должна быть не более 200 кд/м². Отраженная блескость не должна превышать 40 кд/м². Соотношение яркости между рабочими поверхностями не должно превышать 3:1 – 5:1, между рабочими поверхностями и поверхностями стен и оборудования 10:1. Рабочие столы необходимо размещать таким образом, чтобы естественный свет падал преимущественно слева, а коэффициент естественной освещенности не должен превышать 0.5%. Коэффициент пульсации не должен превышать 5% [13].

5.3.3.3. Повышенный уровень шума на рабочем месте

Данный фактор также носит очень большую значимость в рабочем процессе оператора, так как при повышенном уровне становится трудно разобрать речь и сигналы, повышается утомляемость и ухудшается состояние здоровья. При регулярном нарушении уровня шума болезни принимают хронический характер, а чувствительность слуховой системы понижается. Шум действует не только на слуховую систему, но на нервную систему в целом, что приводит к проблемам памяти, концентрации, реакции. В итоге это приводит к понижению производительности работников.

Согласно СанПиН 2.2.2/2.4.1340-03 шумящее оборудование, уровни шума которого превышают нормативные, должно размещаться вне помещений с ПЭВМ. Согласно санитарным нормам СН2.2.4/2.1.8.562-96 для творческой деятельности в том числе программирования установлен предельный уровень звука 50 дБА [19].

5.3.3.4. Повышенная напряженность электрического поля

Так как любая электрическая техника создает некое электрическое поле в определенной зоне, то данное поле может пагубно воздействовать на состояние оператора при длительной протяженности работ.

Наибольшее его значение сосредоточено в блоке питания, так как в нем осуществляется преобразование тока 220В в токи малого напряжения, которые

создают меньшие значения электромагнитных полей. Для уменьшения воздействия блоки питания экранируются. Также для защиты от электромагнитного излучения необходимо использовать оборудование с меньшим излучением, удалить системный блок и монитор как можно дальше, сократить время работы

При повышенных уровнях напряженности электрического поля развиваются нарушения нервной, сердечно-сосудистой системы.

Согласно СанПиН 2.2.2/2.4.1340-03 [13] временные допустимые уровни электромагнитного излучения выражены представлена в таблице 23.

Таблица 23 – Допустимые уровни ЭМП, создаваемых ПЭВМ

Наименование параметра	Диапазон частот	Временные допустимые уровни ЭМП
Напряженность электрического поля	5 Гц – 2 кГц	25 В/м
	2 кГц – 400 кГц	2.5 В/м
Плотность магнитного потока	5 Гц – 2 кГц	250 нТл
	2 кГц – 400 кГц	25 нТл
Напряженность электростатического поля	–	15 кВ/м

5.3.3.5. Повышенный уровень статического электричества

Статическое электричество является одним из опасных факторов. Оно возникает в результате накопления заряда на поверхности или объеме диэлектриков или на изолированных проводниках. Опасность возникает при разряде этого заряда, поскольку заряд может быть велик, что может вызвать поломку оборудования, угрозу для жизни оператора в результате прохождения заряда через тело человека. Накопление заряда может быть вызвано изоляцией оборудования или оператора.

Для устранения необходимо обеспечить заземление компьютера, чтобы заряд мог уходить на землю, не накапливаясь на корпусе компьютера. Правила

заземления и другие мероприятия по устранению статического электричества перечислены в ГОСТ 12.1.030-81 [18].

5.3.3.6. Повышенное значение напряжения в электрической цепи

Одним из выявленным опасных факторов является поражение электрическим током, так как максимальным безопасным значением напряжения считается 42В, а вычислительная техника питается от сети 220 В с частотой 50 Гц. Ток является опасным, так как ток с частотой 20-100 Гц наиболее опасен. Результатом воздействия на организм человека электрического тока могут быть электрические травмы, электрические удары, и даже смерть.

Чтобы защититься от поражения током, необходимо:

- обеспечить недоступность токоведущих частей от случайных прикосновений;
- электрическое разделение цепи;
- устранять опасности поражения при проявлении напряжения на разных частях.

При работе с компьютером при прикосновении к его элементам могут возникнуть токи статического электричества, которые в свою очередь имеют свойство притягивать пыль и мелкие частицы к экрану. Пыль на экране ухудшает видимость, а при подвижности воздуха может попасть на кожу лица и в легкие, что вызывает заболевание кожи и дыхательных путей.

Для предотвращения этого существуют специальные шнуры питания с заземлением и экраны для снятия статического электричества, это поможет защититься от статического электричества, а также необходимо проводить регулярную влажную уборку рабочего помещения.

Помимо этого, для защиты от прохождения тока по телу необходимо соблюдать технику безопасности использования персонального компьютера,

использовать ГОСТ Р 50571.3-94 [23] по защите от поражения электрического тока. При обнаружении нарушений изоляции необходимо в первую очередь отключить прибор от источника питания, использовать изоляционные материалы.

5.4. Экологическая безопасность

Непосредственно с выполнением данной работы, могут быть связаны негативно влияющие на экологию факторы, сопутствующие эксплуатации ПК. В частности, аспектами негативного влияния являются, отходы и выбросы, имеющие место на этапе производства ПК, а также отходы, связанные с неполной их утилизацией. Кроме того, компьютерная техника является набором приборов, потребляющих электроэнергию, в связи с чем, нерациональное их использование может быть также расценено, как необоснованная нагрузка на окружающую среду [24].

В СанПиН 2.2.2/2.4.1340-03 даются следующие общие рекомендации по снижению опасности для окружающей среды, исходящей от компьютерной техники:

- применять оборудование, соответствующее санитарным нормам и стандартам экологической безопасности;
- применять расходные материалы с высоким коэффициентом использования и возможностью их полной или частичной регенерации;
- отходы в виде компьютерного лома утилизировать;
- использовать экономные режимы работы оборудования.

5.5. Безопасность в чрезвычайных ситуациях

Вследствие того, что ведется работа с компьютером, существует возможность короткого замыкания или неисправности проводов. Питаются электроустановки посредством кабельных линий, являющихся особо пожароопасными. Именно поэтому наиболее типичная чрезвычайная ситуация – это пожар.

Для предупреждения возникновения пожаров необходимо прежде всего следовать технике безопасности пользования персональным компьютером. Приведенный технический регламент предусматривает предотвращение пожаров путем исключения условий образования горючей среды и исключений условий образования в горючей среде источников зажигания (статья 49, 50) [25].

Исключение условий образования горючей среды в сложившихся рабочих условиях включает в себя: применение минимального количества горючих веществ и материалов и наиболее безопасного их размещения, изоляция источников зажигания от горючих веществ, понижение концентрации окислителя в горючей среде в защищаемом объеме, удаление из помещений пожароопасных отходов производства, отложений пыли.

При возникновении пожара необходимо обеспечить технические и организационные мероприятия по оповещению, эвакуации людей, тушению пожара. При обнаружении пожара необходимо оповестить пожарную службу посредством пожарной сигнализации и провести эвакуацию через эвакуационные пути и выходы. Ликвидация последствий пожара обеспечивается автоматическими установками пожаротушения и пожарными службами.

5.6. Выводы по разделу

В ходе выполнения данного раздела были рассмотрены и проанализированы различные факторы, негативно влияющие на рабочие процессы, рассмотрены их основные источники возникновения и выдвинуты меры по их снижению и предотвращению.

ЗАКЛЮЧЕНИЕ

В ходе выполнения выпускной квалификационной работы была достигнута основная цель работы – разработан автономный программный комплекс для прогнозирования временных рядов на основе алгоритмов искусственных рекуррентных сетей.

Данная разработка позволит увеличить точность и эффективность прогнозирования различных величин, измеряемых во времени. Так, например, точное прогнозирование метеорологических параметров сможет сказать о приближении каких-либо природных катаклизмов, а также может быть полезно в сфере сельского хозяйства, где погодные условия оказывают ключевое влияние на эффективность деятельности.

В процессе разработки были выполнены все поставленные ранее задачи:

- Произведено исследование различных методов обучения нейронных сетей;
- Проведен анализ методов оптимизации при обучении нейронной сети;
- Спроектирована и реализована базовая модель нейронной сети для прогнозирования;
- Разработан конечный программный продукт;
- Произведено тестирование точности прогнозирования при различных конфигурациях нейронной сети.

Главным достоинством данного подхода является наибольшая точность прогнозирования в сравнении с традиционными методами прогнозирования, такими как, например, регрессионные модели.

Приложение имеет большое количество сфер деятельности, в которые его можно встроить и применять для различных целей.

СПИСОК ЛИТЕРАТУРЫ

1. Alahi A. et al. Social lstm: Human trajectory prediction in crowded spaces // Proceedings of the IEEE conference on computer vision and pattern recognition. – 2016. – С. 961-971.
2. Azzouni A., Pujolle G. A long short-term memory recurrent neural network framework for network traffic matrix prediction // arXiv preprint arXiv:1705.05690. – 2017.
3. Kumar D. N., Raju K. S., Sathish T. River flow forecasting using recurrent neural networks //Water resources management. – 2004. – Т. 18. – №. 2. – С. 143-161.
4. Kim S. H., Chun S. H. Graded forecasting using an array of bipolar predictions: application of probabilistic neural networks to a stock market index //International Journal of Forecasting. – 1998. – Т. 14. – №. 3. – С. 323-337.
5. Chen K., Zhou Y., Dai F. A LSTM-based method for stock returns prediction: A case study of China stock market //2015 IEEE International Conference on Big Data (Big Data). – IEEE, 2015. – С. 2823-2824.
6. Nelson D. M. Q., Pereira A. C. M., de Oliveira R. A. Stock market's price movement prediction with LSTM neural networks //2017 International Joint Conference on Neural Networks (IJCNN). – IEEE, 2017. – С. 1419-1426.
7. Akita R. et al. Deep learning for stock prediction using numerical and textual information //2016 IEEE/ACIS 15th International Conference on Computer and Information Science (ICIS). – IEEE, 2016. – С. 1-6.
8. Mathieu M., Couprie C., LeCun Y. Deep multi-scale video prediction beyond mean square error //arXiv preprint arXiv:1511.05440. – 2015.
9. Bhatia A., Pasari S., Mehta A. EARTHQUAKE FORECASTING USING ARTIFICIAL NEURAL NETWORKS //International Archives of the Photogrammetry, Remote Sensing & Spatial Information Sciences. – 2018.
10. Liu H., Mi X., Li Y. Smart multi-step deep learning model for wind speed forecasting based on variational mode decomposition, singular spectrum

analysis, LSTM network and ELM //Energy Conversion and Management. – 2018. – Т. 159. – С. 54-64.

11. Прогнозирование временных рядов с помощью нейронной сети // GitHub. URL: <https://github.com/liveisgood8/NeuralNetwork> (дата обращения: 04.06.2019)

12. О классификации основных средств, включаемых в амортизационные группы // КонсультантПлюс. URL: <http://www.consultant.ru/cons/cgi/online.cgi?from=201611-101&rnd=0FC62FD2CF287203424AF74D311062D2&req=doc&base=LAW&n=297398&REFDOC=201611&REFBASE=LAW#27crgn431mv> (дата обращения: 28.03.2019)

13. СанПиН 2.2.2/2.4.1340-03 «Гигиенические требования к персональным электронно-вычислительным машинам и организации работы».

14. Постановление Главного государственного санитарного врача РФ от 03.06.2003 № 118 // КонсультантПлюс. URL: http://www.consultant.ru/document/cons_doc_LAW_4283/ (дата обращения: 12.04.2019).

15. ГОСТ 12.2.032-78 «Рабочее место при выполнении работ сидя. Общие эргономические требования.»

16. ГОСТ 12.0.003-2015 ССБТ. Опасные и вредные производственные факторы. Классификация.

17. СанПиН 2.2.4.548-96 «Гигиенические требования к микроклимату производственных помещений».

18. ГОСТ 12.1.030-81 «Электробезопасность. Защитное заземление, зануление».

19. СН2.2.4/2.1.8.562-96 «Шум на рабочих местах, в помещениях жилых, общественных зданий и на территории жилой застройки».

20. ГОСТ 12.1.006-84 ССБТ. Электромагнитные поля радиочастот. Общие требования безопасности.

21. ГОСТ 12.1.038-82 «Система стандартов безопасности труда. Электробезопасность. Предельно допустимые значения напряжений прикосновения и токов».
22. СНиП 21-01-97. «Пожарная безопасность зданий и сооружений».
23. ГОСТ Р 50571.3-94 «Требования по обеспечению безопасности. Защита от поражений электрическим током.»
24. ГОСТ 30772-2001 «Ресурсосбережение. Обращение с отходами. Термины и определения.»
25. Федеральный закон №123 «Технический регламент о требованиях пожарной безопасности» // КонсультантПлюс. URL: http://www.consultant.ru/document/cons_doc_LAW_78699/ (дата обращения: 13.04.2019).

ПРИЛОЖЕНИЕ А

Таблица А.1 – Сводная таблицы инструментов машинного обучения

Наименование	Свободное распространение	Платформа	Интерфейс	Поддержка мультипроцессорной обработки	Поддержка CUDA	Поддержка рекуррентных сетей	Параллельные вычисления
Caffe	+	Linux, macOS, Windows	Python, MATLAB, C++	+	+	+	-
Chainer	+	Linux, macOS	Python	-	+	+	+
Deeplearning4j	+	Linux, macOS, Windows, Android	Java, Scala, Clojure, Python, Kotlin	+	+	+	+
Dlib	+	Cross-Platform	C++	+	+	-	+
Intel Data Analytics	+	Linux, macOS, Windows on Intel CPU	C++, Python, Java	+	-	-	+
Intel Math Kernel Library	-		C	+	-	+	-
Keras	+	Linux, macOS, Windows	Python, R	(Только для Theano)	+	+	+
MATLAB + Deep Learning Toolbox	-		MATLAB	-	+	+	+
Apache MXNet	+	Cross-Platform	C++, Python, Julia, Matlab, JavaScript, Go, R, Scala, Perl	+	+	+	+

Продолжение таблицы А.1.

PyTorch	+	Linux, macOS, Windows	Python	+	+	+	+
TensorFlow	+	Linux, macOS, Windows, Android	Python (Keras), C/C++, Java, Go, JavaScript, R, Julia, Swift	-	+	+	+
Theano	+	Cross-platform	Python (Keras)	+	+	+	+
Microsoft Cognitive Toolkit	+	Windows, Linux	Python (Keras), C++, Command line, BrainScript	+	+	+	+

ПРИЛОЖЕНИЕ Б

Таблица Б.1 – SWOT-анализ

		Внутренние факторы	
		Сильные стороны проекта:	Слабые стороны проекта:
Внешние факторы		<p>Гибкий и простой в использовании пользовательский интерфейс.</p> <p>Широкие возможности для конфигурации модели нейронной сети.</p> <p>Возможность работы с разносторонними данными.</p> <p>Наличие функции экспорта данных.</p> <p>Эффективность относительно других моделей прогнозирования.</p>	<p>Отсутствие кадров для поддержки и развития разработки.</p> <p>Отсутствие какого-либо финансирования в проект.</p> <p>Высокий входной порог знаний в области машинного обучения для разработки.</p>
	<p>Возможности:</p> <p>Развитие алгоритма и совершенствование модели.</p> <p>Применение различных технологий для обработки исходных данных.</p> <p>Привлечение внимания и финансирования со стороны Томского Института мониторинга климатических и экологических систем.</p> <p>Внедрение продукта в организации, работающие с анализом метеорологических данных.</p>	<p>В процессе постоянного улучшения эффективности и производительности алгоритма заинтересованность к продукту будет расти.</p> <p>За счет возможности экспорта и импорта данных, а также гибкости интерфейса, процесс встраивания системы в различные сферы деятельности не влечет за собой глобальные доработок и происходит с минимальными затратами.</p> <p>Привлечение финансирования позволит продолжить разработку и оптимизацию продукта, а также добиться высокой точности в прогнозировании, что также влечет высокий спрос к продукту.</p>	<p>Отсутствие квалифицированной команды разработка проекта может занять довольно долгий промежуток времени, а также появится отставание от передовых технологий и алгоритмов.</p> <p>Привлечение дополнительного финансирования не гарантирует набор квалифицированного персонала, так как входной уровень знаний очень высокий.</p> <p>Внедрение продукта может быть невозможным в связи с недостатком или отсутствием финансирования.</p>
	<p>Угрозы:</p> <p>Появление более востребованных и эффективных аналогов.</p> <p>Рост требований к аппаратному обеспечению ПЭВМ.</p> <p>Прекращение поддержки и разработки.</p> <p>Ограниченность возможностей нейронных сетей в решении данной задачи.</p>	<p>Появление более эффективных аналогов на рынке существенно влияет на эффективность разрабатываемой модели относительно других.</p> <p>Широкие возможности конфигурации модели сети могут повлечь за собой высокие требования к аппаратному обеспечению.</p> <p>Прекращение разработки влечет за собой спад интереса к продукту за счет вытеснения его с рынка аналогами.</p> <p>Ограниченность возможностей нейронных сетей ведет к невозможности постоянно наращивать эффективность работы модели.</p>	<p>Появление более качественных аналогов в комбинации с отсутствием кадров и финансирования проекта ведет к полному провалу в связи с невозможность постоянного развития.</p> <p>Рост требований к аппаратной обеспечению и недостаток финансирования может привести к замедлению разработки из-за недостатка инструментов.</p>

ПРИЛОЖЕНИЕ В

Таблица В.1 – Временные показатели проведения научного исследования

Название работы	Исполнители	Трудоемкость работ						Длительность работ в рабочих днях T_{pi}		Длительность работ в календарных днях T_{ki}	
		t_{min} , чел-дни		t_{max} , чел-дни		$t_{ож}$, чел-дни		С	НР	С	НР
		С	НР	С	НР	С	НР				
Выбор научного руководителя бакалаврской работы	Лемешонок К.А.	2	0	4	0	2,8	0	3	0	3	0
Составление и утверждение темы бакалаврской работы	Лемешонок К.А., Ботыгин И.А.	2	2	3	3	2,4	2,4	2	2	3	3
Составление календарного плана-графика выполнения работы	Ботыгин И.А.	0	1	0	2	0	1,4	0	1	0	2
Подбор и изучение литературы по теме бакалаврской работы	Лемешонок К.А., Ботыгин И.А.	5	1	8	2	6,2	1,4	6	1	8	2
Анализ существующих архитектур нейронных сетей	Лемешонок К.А., Ботыгин И.А.	8	1	12	1	9,6	1	10	1	12	1
Проектирование и реализация подходящей модели сети	Лемешонок К.А., Ботыгин И.А.	20	1	22	2	20,8	1,4	21	1	25	2
Разработка программного комплекса	Лемешонок К.А., Ботыгин И.А.	23	2	25	4	23,8	2,8	24	3	29	3
Оценка эффективности разработанной модели	Лемешонок К.А., Ботыгин И.А.	4	2	6	3	4,8	2,4	5	2	6	3
Согласование выполненной работы с научным руководителем	Лемешонок К.А., Ботыгин И.А.	6	2	7	3	6,4	2,4	6	2	8	3
Выполнение других частей работы (финансовый менеджмент, социальная ответственность)	Лемешонок К.А.	14	0	20	0	16,4	0	16	0	20	0

Продолжение таблицы В.1.

Подведение итогов, оформление работы	Лемешонок К.А.	7	0	9	0	7,8	0	8	0	10	0
Итого		91	12	116	20	101	15,2	101	15	123	19

ПРИЛОЖЕНИЕ Г

Таблица Г.1 – График Гантта

Вид работ	Исполнители	Т _{ki} , кал. дн.		Продолжительность выполнения работ														
		С	НР	январь		февраль			март			апрель			май			
				2	3	1	2	3	1	2	3	1	2	3	1	2	3	
Выбор научного руководителя бакалаврской работы	С	3	0	■														
Составление и утверждение темы бакалаврской работы	С, НР	3	3	▤	■													
Составление календарного плана-графика выполнения работы	НР	0	2		▤													
Подбор и изучение литературы по теме бакалаврской работы	С, НР	8	2			■												
Анализ существующих архитектур нейронных сетей	С, НР	12	1				■											
Проектирование и реализация подходящей модели сети	С, НР	25	2					■	■	■								
Разработка программного комплекса	С, НР	29	3								■	■	■					
Оценка эффективности разработанной модели	С, НР	6	3											■	■			
Согласование выполненной работы с научным руководителем	С, НР	8	3											▤	■			
Выполнение других частей работы (финансовый менеджмент, социальная ответственность)	С	20	0													■	■	
Подведение итогов, оформление работы	С	10	0															■

▤ – Научный руководитель

■ – Студент