

SABUK GETAR SEBAGAI ALAT BANTU PENUNJUK ARAH BAGI TUNA NETRA

By Anton Yudhana

2 SABUK GETAR SEBAGAI ALAT BANTU PENUNJUK ARAH BAGI TUNA NETRA

4
Son Ali Akbar, Anton Yudhana

Program Studi Teknik Elektro, Fakultas Teknologi Industri, Universitas Ahmad Dahlan
Kampus III UAD, Jl. Prof. Dr. Soepomo, Janturan, Yogyakarta, 55161.
Telp. (0274)379418. Fax. (0274)381523
E-mail: sonjannah@gmail.com, eyudhana@ee.uad.ac.id

Abstrak – Kompas diperlukan dalam kehidupan manusia sebagai alat bantu penunjuk arah. Saat ini kompas diaplikasikan terdapat dalam bentuk manual atau analog. Hal tersebut masih terbilang kurang jika kompas dibutuhkan oleh penyandang tuna netra ketika akan menentukan arah. Dengan berkembangnya teknologi yang menciptakan alat-alat elektronik modern dapat diaplikasikan dalam perancangan dan pembuatan alat penunjuk arah otomatis. Pengembangan alat penunjuk arah dari manual menjadi otomatis sangat membantu khususnya bagi kalangan yang kurang dalam indra penglihatannya. Perancangan alat penunjuk arah dengan metode getar menggunakan Modul Kompas Digital dimaksudkan sebagai identifikasi penentu arah mata angin. Metode yang menjadi identifikasi arahnya ialah berupa getaran yang dipasang pada sebuah sabuk. Motor getar yang dikontrol oleh driver motor menghasilkan getaran yang terbilang stabil dan sensitif pada indra peraba manusia. Dalam mengoperasikan alat dig akan limit switch untuk mengaktifkan sistem. Hasil akhir dari penelitian ini menunjukkan bahwa sabuk getar sebagai alat bantu penunjuk arah bagi tuna netra dapat dibuat dengan menggabungkan perangkat keras dan perangkat lunak. Berdasarkan pengujian yang telah dilakukan dapat diambil kesimpulan bahwa sabuk getar sebagai alat bantu penunjuk arah bagi tuna netra ini dapat beroperasi dengan simpangan 7,8 derajat (°) ketika menentukan arah utara dan mengidentifikasi arahnya dengan getaran.

Kata kunci: Modul Kompas Digital, Driver Motor, Limit Switch, Motor Getar.

Abstract – Compass is necessary in human life as a directional tool. Currently, a compass is applied in form of a manual or analog. It still somewhat less if the compass is needed by the blind people when it determine the direction. Development of technology that created modern electronic tools can be applied in designing and manufacturing automated signpost tools. Development tools signpost from manual to automatic is very helpful especially for those who are lacking in eyesight. The design of the tool pointing towards the vibrating method using Digital Compass Module is ordered as a determinant of identification cardinal directions. The method to be identified with the direction of vibration mounted on a belt. Vibrating motors are controlled by a motor driver generates vibration is fairly stable and sensitive to the human sense of touch. The limit switches is operated the device to activate the system. The final results of this study indicate that the vibrating belt as a directional tool for the blind can be created by combining hardware and software. Based on testing, it can be concluded that the vibrating belt as a directional tool for the blind can be operated with a deviation of 7.8 degrees when determining the direction of north and identifies it by vibration.

Keywords: Digital Compass Module, Driver Motor, Limit Switches, Vibrate Motor

1. PENDAHULUAN

Kompas merupakan alat navigasi utama dalam membantu menunjukkan dan menentukan arah. Dengan adanya kompas sangat membantu sekali terutama untuk menentukan arah bila berada disuatu daerah. Kompas yang menjadi peralatan bantu penunjuk arah saat ini masih terbilang manual karena jika untuk mengetahui arah harus dengan memperhatikan jarum magnet yang

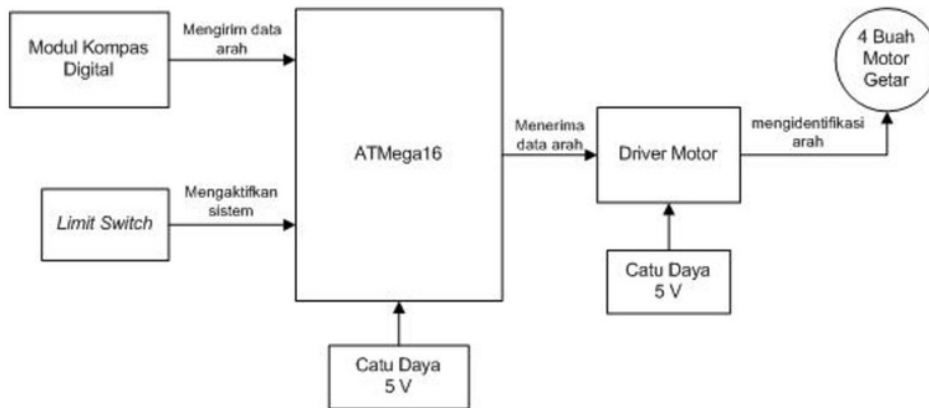
terdapat pada kompas sebagai penunjuk arah mata angin. Hal tersebut menjadi kendala bagi penyandang tuna netra dalam mengetahui dan menentukan arah disebabkan karena keterbatasan pada indra visual yang dimiliki.

2. METODE PERANCANGAN

2.1. Susunan Peralatan

2 Pada perancangan sabuk getar sebagai alat bantu penunjuk arah bagi tuna netra ini terdiri atas beberapa komponen yang mempunyai fungsi masing-masing yaitu mikrokontroler, modul kompas digital, limit switch, driver motor, dan motor getar. Perancangan sistem alat penunjuk arah ini pengendali utamanya yaitu pada mikrokontroler ATmega16. Dalam sistem alat

penunjuk arah ini untuk mengoperasikan semua sistem *board* atau modul yang sudah disiapkan, maka dibutuhkan catu daya dengan arus tegangan yang sesuai pada masing-masing fungsi dari sistem rangkaian tersebut. Untuk lebih jelasnya pada sistem perancangan perangkat keras dapat dilihat pada Gambar 1.

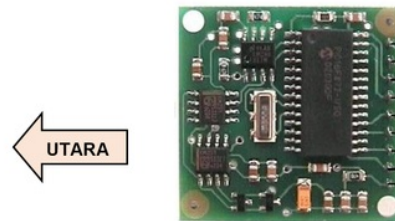


Gambar 1. Diagram Blok Sistem Alat

2.2. Modul Kompas Digital (CMPS03)

3 Sensor kompas yang digunakan adalah modul kompas digital (CMPS03), modul kompas ini didesain khusus dalam bidang navigasi penunjuk arah. Kompas ini menggunakan dua sensor medan magnet KMZ51 buatan Philips yang cukup peka untuk mendeteksi medan magnet bumi. Dua sensor ini dipasang saling bersilangan. Pada modul kompas telah dipasang rangkaian pengkondisi sinyal dan mikrokontroler. Sehingga kita dapat mengakses berapa derajat posisi kompas secara langsung.

3 Sensor Kompas digital yang berukuran 4 x 4 cm menggunakan sensor medan magnet yang cukup sensitif untuk mendeteksi medan magnet bumi. Kompas digital ini hanya memerlukan *supply* tegangan sebesar ± 5 Volt dengan konsumsi arus 15mA. Pada sensor kompas, arah mata angin dibagi dalam bentuk derajat yaitu: Utara (0°), Timur (90°), Selatan (180°) dan Barat (270°). Modul kompas digital dapat ditunjukkan pada Gambar 2.



Gambar 2. Modul Kompas Digital

2.3. Motor Getar

Motor getar, komponen yang digunakan untuk mengidentifikasi suatu keluaran dari sebuah unit pengendali atau unit pengontrol. Getaran yang dihasilkan membutuhkan *supply* daya sebesar ± 3 Vdc dan dapat diatur kekuatan getarannya dari daya yang diberikan.

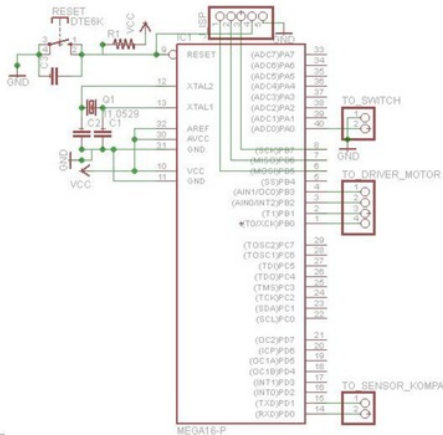
Motor getar ini dapat diperoleh dari jenis komponen getar yang terdapat pada sebuah alat komunikasi seperti handphone. Motor getar handphone ditunjukkan pada Gambar 3.



Gambar 3. Motor Getar

2.4. Rangkaian Mikrokontroler ATmega16

Rangkaian mikrokontroler ATmega16 ini merupakan sistem kontrol dan pengendali pada alat penunjuk arah ini. Dalam penelitian ini, mikrokontroler digunakan sebagai sistem pengendali dan kontrol masukan (*input*) dan keluaran (*output*). Rangkaian sistem minimum mikrokontroler ditunjukkan pada Gambar 4.



Gambar 4. Rangkaian Sistem Minimum Mikrokontroler

Mikrokontroler ATmega16 menggunakan PORTD sebagai port untuk masukan data arah berupa bilangan desimal. Masukan proses yaitu sinyal masukan dari modul kompas digital yang berfungsi membaca dan mengirim data arah. Modul kompas digital di hubungkan pada PORTD.0 dan PORTD.1.

PORT A digunakan untuk masukan *limit switch* sebagai media dalam mengaktifkan sistem agar dapat menghemat daya yang

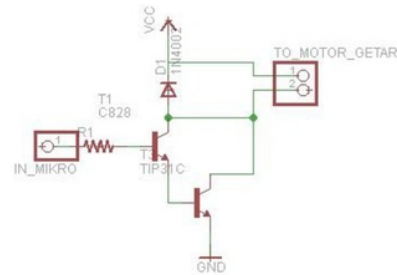
digunakan. *Limit switch* dihubungkan dengan PORT A.0 dan *Ground*

PORTB digunakan sebagai jalur keluaran ke driver motor dan menghubungkan pada motor getar sebanyak 4 buah. Motor getar terhubung dengan PORTB.0 sampai PORTB.3.

2.5. Rangkaian Driver Motor

Rangkaian driver motor digunakan sebagai pengontrol daya masukan dan keluaran data dari mikrokontroler agar dapat mengaktifkan motor getar sebagai identifikasi data nilai arah yang diterima dari modul kompas digital. Rangkaian ini juga berfungsi sebagai penstabil tegangan dan daya masukan dari catu daya.

Pada rangkaian ini dibutuhkan beberapa komponen seperti halnya *diode* sebagai penyearah arus, *resistor* sebagai hambatan arus, *transistor* sebagai penghantar arus. Rangkaian driver motor dapat dilihat pada Gambar 5.



Gambar 5. Rangkaian Driver Motor

3. HASIL DAN PEMBAHASAN

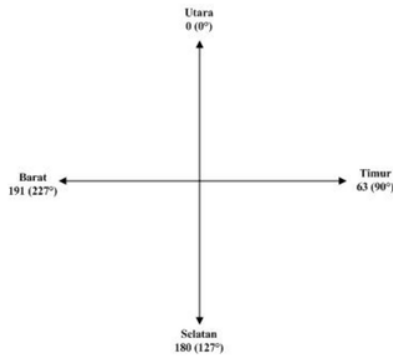
Setelah dilakukan proses perancangan dan pembuatan sabuk getar sebagai alat bantu penunjuk arah bagi tuna netra. Langkah selanjutnya ialah melakukan pengujian dan perhitungan arah pada sensor kompas digital dengan panduan kompas konvensional (analog). Pengujian ini dilakukan untuk mengetahui nilai simpangan arah yang terjadi pada arah sensor kompas digital tersebut serta aktivasi motor getar sebagai identifikasi arah yang sesuai dengan nilai arah yang diterima dari modul kompas digital.

Pengambilan data sebagai bentuk pengujian bertujuan untuk mengetahui keluaran semua blok rangkaian. Meliputi rangkaian modul sensor kompas digital dan motor getar. Pada rangkaian modul kompas

digital dilakukan perhitungan arah derajat simpangan baku atau deviasi dengan arah kompas konvensional (analog). Sehingga dapat menentukan derajat arah serta perbandingan arah dari kedua kompas tersebut. Kemudian pada rangkaian motor getar dilakukan pengujian aktivisasi getaran sesuai nilai *range* arah yang diterima dari sensor kompas.

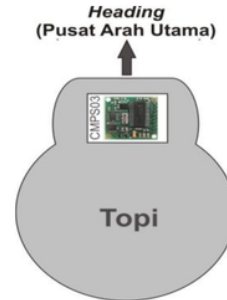
3.1. Pengujian Analisis Modul Kompas Digital

Pengujian pada modul kompas digital menggunakan pedoman orientasi arah mata angin yang disesuaikan dengan kalibrasi awal modul kompas digital terhadap kompas konvensional (analog). Pedoman arah ini digunakan sebagai acuan dalam menentukan *range* arah, simpangan arah atau deviasi, derajat arah serta perbandingan arah. Arah yang menjadi pedoman pada penelitian ini menggunakan empat arah mata angin, utara, timur, barat, dan selatan. Pengujian dilakukan agar dapat mengetahui integrasi sistem antara masukan data dengan keluaran data identifikasi arah. Pedoman arah ditunjukkan pada Gambar 6.



Gambar 6. Arah Mata Angin

Perancangan dan pembuatan alat ini dibatasi pada satu arah mata angin saja yaitu arah utara. Arah utara ditentukan sebagai pusat arah utama dalam pembuatan alat ini. Posisi penempatan modul kompas digital dipasang pada bahan dengan posisi yang disebut posisi *heading* atau pusat arah utama. Letak modul kompas digital pada sebuah topi. Topi yang digunakan adalah topi *peat*. Posisi *heading* dan letak sensor ditunjukkan pada Gambar 7.



Gambar 7. Posisi *Heading* dan Letak Modul Kompas Digital

3.2. Pengujian Arah Modul Kompas Digital

Modul kompas ini memiliki akurasi 3-4 derajat ($^{\circ}$) sehingga cukup sensitif terhadap perubahan arah, maka perlu dibuat *range* untuk mengidentifikasi arah tersebut. Berikut *range* data nilai arah yang diberikan pada Tabel 1.

Tabel 1. Nilai dan *Range* Data

NO.	ARAH	NILAI ARAH	RANGE DATA
1.	Utara	0	254, 255, 0, 1, 2
2.	Timur	63	61, 62, 63, 64, 65
3.	Selatan	127	125, 126, 127, 128, 129
4.	Barat	191	189, 190, 191, 192, 193

3.3. Pengambilan Data

Tahap selanjutnya yakni menentukan rata-rata (*mean*) arah dan simpangan arah atau deviasi, derajat arah, serta perbandingan arah pada modul kompas digital dengan kompas konvensional. Tahap ini yakni memperhitungkan data-data berupa nilai arah pada rujukan rumus statistik yang diasumsikan dalam perhitungan menentukan nilai data arah penelitian.

1. Menentukan Rata-Rata (*Mean*) Nilai dan Standar Deviasi Arah

6
Tabel 2. Nilai Rata - Rata dan Standar Deviasi Arah

NO.	ARAH	MEAN (μ)	DEVIASI (σ)
1.	Utara	0	1,21
2.	Timur	63,1	0,58
3.	Selatan	127,1	0,58
4.	Barat	187,1	1,69

2. Menentukan Derajat Arah dan Perbandingan Arah (*Error*)

6
Tabel 3. Nilai Rata-Rata dan Standar Deviasi Arah

NO	ARAH	CMPS03		KOMPAS ANALOG	ERROR (%)
		NILAI	DERAJAT		
1.	Utara	0	0°	0°	0.00
2.	Timur	63	88,2°	90°	2.04
3.	Selatan	127	177,8°	180°	1.23
4.	Barat	191	267,4°	270°	0.97

3.4. Pengujian Aktivasi Motor Getar

Motor getar pada alat ini merupakan komponen yang berfungsi sebagai media identifikasi arah. Motor getar aktif dengan metode getaran yang dihasilkannya, agar motor getar ini aktif diperlukan data nilai arah yang valid dari modul kompas digital.

Hasil dari pengujian pada Tabel 3 dapat diketahui bahwa motor getar akan aktif mengidentifikasi arah utama yakni arah utara jika menerima data nilai arah sesuai range yang diberikan pada pengujian modul kompas digital.

Tabel 3. Pengujian Aktivasi Motor Getar

NO.	NILAI ARAH	ORIENTASI ARAH UTARA			
		MOTOR DEPAN	MOTOR KANAN	MOTOR KIRI	MOTOR BELAKANG
1.	254	-	-	ON	-
	255	-	-	ON	-
	0	-	-	ON	-
	1	-	-	ON	-
	7	-	-	ON	-
2.	61	-	-	-	ON
	62	-	-	-	ON
	63	-	-	-	ON
	64	-	-	-	ON
	65	-	-	-	ON
3.	125	-	ON	-	-
	126	-	ON	-	-
	127	-	ON	-	-
	128	-	ON	-	-
	129	-	ON	-	-
4.	189	ON	-	-	-
	190	ON	-	-	-
	191	ON	-	-	-
	192	ON	-	-	-
	193	ON	-	-	-

3.5 Pengujian Terhadap Penyandang Tuna Netra

Pengujian ini dilakukan dengan tahap memperkenalkan produk alat kepada para penyandang tuna netra dan menjelaskan beberapa cara dalam penggunaannya dan pengoperasiannya. Sehingga alat yang diujikan dapat sesuai dengan kelayakan yang

dibutuhkan oleh penyandang tuna netra. Hasil pengujian tuna netra mampu mengoperasikannya dan mengetahui arah lain yang berlawanan dari arah utama dengan bantuan identifikasi aktifnya motor getar, dijelaskan sebagai berikut :

1. Motor depan aktif, posisi sedang menghadap arah utara.

2. Motor kanan aktif, posisi sedang menghadap arah barat.
3. Motor kiri aktif, posisi sedang menghadap arah timur.
4. Motor belakang aktif, posisi sedang menghadap arah selatan.

10

5. KESIMPULAN

Berdasarkan hasil penelitian dan pembahasan yang telah dilakukan mengenai Sabuk Getar Sebagai Alat Bantu Penunjuk Arah Bagi Tuna Netra. Dapat disimpulkan sebagai berikut:

1. Arah yang menjadi titik utama penunjuk arah berdasarkan orientasi arah utara.
2. Identifikasi arah menggunakan metode getaran dengan dipasangkan komponen getar pada sebuah sabuk.
3. Motor getar akan aktif ketika *limit switct* kondisi *aktif low* atau ditekan dan telah menerima data arah sesuai *range* arah yang ditentukan.

DAFTAR PUSTAKA

Arief Fahmi, F. 2007, *Kompas Magnetik Digital Dengan Output Suara Berbasis Mikrokontroler AT89S52*. Universitas

5 Ahmad Dahlan, Yogyakarta

Bejo, A. (2008). *C dan AVR Rahasia Kemudahan Bahasa C dalam Mikrokontroler Atmega8535*. Yogyakarta: Graha Ilmu.

9 Supranto, J., 1997. *Statistik Teori Dan Aplikasi*. Jakarta : Erlangga.

Supriono, A. 2009, *Alat Penunjuk Arah Bagi Tuna Netra Dengan Output Suara*. Universitas Muhammadiyah, Yogyakarta

Widodo, D.I. (2011). *Robot Berkaki Empat Pendeteksi Cahaya dan Penghindar Rintangan*. Makalah Seminar Tugas Akhir. Semarang: Universitas Diponegoro.

Winoto, A., 2008. *Mikrokontroler AVR Atmega8/16/32/8535 dan Pemrogramannya dengan C pada WinAVR*. Bandung: Informatika.

_____, 2012, *ATmega 16 Data Sheet*, <http://www.atmel.com>. (Diakses 10 Mei 2012).

_____, 2012, *Data Sheet, CMPS03 - Compass Module*, <http://www.robot-electronics.co.uk/>

SABUK GETAR SEBAGAI ALAT BANTU PENUNJUK ARAH BAGI TUNA NETRA

ORIGINALITY REPORT

17%

SIMILARITY INDEX

PRIMARY SOURCES

1	theoceanandmariner.blogspot.com Internet	57 words — 3%
2	www.portalgaruda.org Internet	52 words — 2%
3	hendawan.wordpress.com Internet	48 words — 2%
4	www.journal.uii.ac.id Internet	27 words — 1%
5	jurnal.itats.ac.id Internet	26 words — 1%
6	eprints.undip.ac.id Internet	25 words — 1%
7	www.newdy.org Internet	20 words — 1%
8	eprints.ums.ac.id Internet	19 words — 1%
9	dokumen.tips Internet	17 words — 1%
10	fr.scribd.com Internet	11 words — 1%

ee.uad.ac.id

11	Internet	10 words — < 1%
12	www.scribd.com Internet	10 words — < 1%
13	www.bdmicro.com Internet	9 words — < 1%
14	elektro.studentjournal.ub.ac.id Internet	9 words — < 1%
15	text-id.123dok.com Internet	9 words — < 1%
16	webmail.informatika.org Internet	9 words — < 1%
17	www.vedcmalang.com Internet	8 words — < 1%
18	Yana Hendriana, Richki Hardi. "Remote control system as serial communications mobile using a microcontroller", 2016 International Conference on Information Technology Systems and Innovation (ICITSI), 2016 Crossref	8 words — < 1%

EXCLUDE QUOTES OFF
EXCLUDE BIBLIOGRAPHY ON

EXCLUDE MATCHES OFF