

УДК 614.841

Конструкция и алгоритм работы лазерного комбинированного пожарного извещателя

Кицак А.И.¹, Лущик А.П.¹, Есипович Д.Л.¹, Конон В.Н.², Кавальчук И.В.², Протасевич О.А.², Третьяк И.Б.³

¹Научно-исследовательский институт пожарной безопасности и проблем чрезвычайных ситуаций Министерства по чрезвычайным ситуациям Республики Беларусь,

ул. Солтыса, 183а, г. Минск 220046, Беларусь

²ЗАО «Запспецтехсервис»,

ул. М. Богдановича, 120Б, кв. 6, г. Минск 220040, Беларусь

³Белорусский национальный технический университет,

пр. Независимости, 65, г. Минск 220013, Беларусь

Поступила 27.09.2016

Принята к печати 23.01.2017

Точечный оптический дымовой пожарный извещатель остается в настоящее время наиболее эффективным средством обнаружения пожара на ранней стадии его появления. Актуальной задачей для данного типа извещателя является повышение его чувствительности к «черным» дымам и обеспечение устойчивости к воздействию электромагнитных помех и частиц не дымового происхождения. Целью настоящей работы являлась разработка конструкции и алгоритма работы точечного комбинированного пожарного извещателя, обеспечивающего высокую чувствительность к различным типам дымов, скорость их обнаружения и высокую помехоустойчивость.

Решение поставленной цели осуществлено использованием предложенной оптической схемы двухканального устройства обнаружения дыма (по контролю интенсивностей излучения, рассеянного частицами дыма и прошедшего через дым).

Разработана конструкция и алгоритм работы комбинированного пожарного извещателя, включающего двухканальное лазерное устройство обнаружения дыма и датчик угарного газа.

Результаты тестовых испытаний изготовленного извещателя свидетельствуют о его повышенной в сравнении с обычным одноканальным точечным дымовым пожарным извещателем чувствительности к различным типам дымов и скорости обнаружения возгораний. Высокие функциональные характеристики извещателя обеспечиваются применением дополнительного канала обнаружения дыма (по изменению интенсивности проходящего через него излучения), созданными условиями беспрепятственного захода дыма в зону контроля и эффективным алгоритмом обработки регистрируемых сигналов.

Ключевые слова: пожар, комбинированный пожарный извещатель, «серый» дым, «черный» дым, чувствительность.

DOI: 10.21122/2220-9506-2017-8-1-15-22

Адрес для переписки:

Кицак А.И.

Научно-исследовательский институт пожарной безопасности и проблем чрезвычайных ситуаций Министерства по чрезвычайным ситуациям Республики Беларусь,

ул. Солтыса, 183а, г. Минск 220046, Беларусь

e-mail: kitsak48@yandex.ru

Address for correspondence:

Kitsak A.I.

Research Institute of Fire Safety and Emergencies of the Ministry for Emergency Situations of the Republic of Belarus,

Soltisa str., 183a, Minsk 220046, Belarus

e-mail: kitsak48@yandex.ru

Для цитирования:

Кицак А.И., Лущик А.П., Есипович Д.Л., Конон В.Н., Кавальчук И.В., Протасевич О. А., Третьяк И.Б.

Конструкция и алгоритм работы лазерного комбинированного пожарного извещателя.

Приборы и методы измерений.

2017. – Т. 8, № 1. С. 15–22.

DOI: 10.21122/2220-9506-2017-8-1-15-22

For citation:

Kitsak A.I., Lushchyk A.P., Esipovich D.L., Konon V.N., Kavalchuk I.V., Protasevich O.A., Tretyak I.B.

[Construction and the algorithm operation of the laser combined fire detector].

Pribory i metody izmerenii [Devices and Methods of Measurements].

2017, vol. 8, no. 1, pp. 15–22 (in Russian).

DOI: 10.21122/2220-9506-2017-8-1-15-22

Construction and the algorithm operation of the laser combined fire detector

Kitsak A.I.¹, Lushchyk A.P.¹, Esipovich D.L.¹, Konon V.N.², Kavalchyk I.V.²,
Protasevich O.A.², Tretyak I.B.³

¹Research Institute of Fire Safety and Emergencies of the Ministry for Emergency Situations of the Republic of Belarus,

Soltisa str., 183a, Minsk 220046, Belarus

²JSC «Zapspectehservis»,

M. Bogdanovicha str., 120B, apt. 6, Minsk 220040, Belarus

³Belarusian National Technical University,

Nezavisimosty Ave., 65, Minsk 220013, Belarus

Received 27.09.2016

Accepted for publication 23.01.2017

Abstract

The point optical smoke detector is currently the most effective means of fire detection at the early stage of its occurrence. The urgent task for this type of detector is to increase its sensitivity to «black» smoke and ensure resilience to the effects of electromagnetic interference and particle smoke origin. The objective of this work is to develop a structure and algorithm of point combined fire detector that provides high sensitivity to various types of fumes, detection rate and high noise immunity.

The decision of the current objective is carried out using the proposed optical scheme of the dual-channel devices of smoke detection (for control of the radiation intensities scattered by smoke particles and passed through the smoke).

The design and algorithm of the combined fire detector comprising a dual-channel laser device of smoke detection and carbon monoxide detector is developed.

The results of the made detector tests indicate about its increased in comparison with the conventional single-channel point smoke fire detector sensitivity to various types of fumes and detection rate of fires. The high functional characteristics of the detector are provided with application additional channel of smoke detection (to intensity change of transmitted radiation through it) created by the requirements for unrestricted entry of smoke in the area of control and effective algorithm for processing of recorded signals.

Keywords: fire, combined fire detector, «grey» smoke, «black» smoke, sensitivity.

DOI: 10.21122/2220-9506-2017-8-1-15-22

Адрес для переписки:

Кицак А.И.

Научно-исследовательский институт пожарной безопасности и проблем чрезвычайных ситуаций Министерства по чрезвычайным ситуациям Республики Беларусь,

ул. Солтыса, 183а, г. Минск 220046, Беларусь

e-mail: kitsak48@yandex.ru

Address for correspondence:

Kitsak A.I.

Research Institute of Fire Safety and Emergencies of the Ministry for Emergency Situations of the Republic of Belarus,

Soltisa str., 183a, Minsk 220046, Belarus

e-mail: kitsak48@yandex.ru

Для цитирования:

Кицак А.И., Лушич А.П., Есипович Д.Л., Конон В.Н., Кавальчук И.В., Протасевич О. А., Третьяк И.Б.

Конструкция и алгоритм работы лазерного комбинированного пожарного извещателя.

Приборы и методы измерений.

2017. – Т. 8, № 1. С. 15–22.

DOI: 10.21122/2220-9506-2017-8-1-15-22

For citation:

Kitsak A.I., Lushchyk A.P., Esipovich D.L., Konon V.N., Kavalchyk I.V., Protasevich O.A., Tretyak I.B.

[Construction and the algorithm operation of the laser combined fire detector].

Pribory i metody izmerenii [Devices and Methods of Measurements].

2017, vol. 8, no. 1, pp. 15–22 (in Russian).

DOI: 10.21122/2220-9506-2017-8-1-15-22

Введение

В настоящее время широкое применение для обнаружения возгораний находят мультикритериальные пожарные извещатели [1–2]. Данный класс извещателей обеспечивает максимальную достоверность обнаружения пожара благодаря комплексному анализу состояния контролируемой среды по различным факторам пожара. Непременным компонентом мультикритериального извещателя является устройство обнаружения дыма – одно из наиболее скоростных средств обнаружения возгорания. Как правило, для этой цели используется традиционный оптический дымовой извещатель с принципом обнаружения дыма, основанным на регистрации излучения, рассеянного его частицами.

Хорошо известны функциональные ограничения данного типа дымового извещателя, а именно низкая чувствительность к «черным» дымам и наличием сопротивления заходу дыма в дымовую камеру вследствие ее конструктивных особенностей [3–7]. Данные ограничения приводят к увеличению времени обнаружения возгорания при отсутствии конвективных потоков воздуха и росту числа ложных срабатываний при повышении чувствительности усилительного тракта извещателя для обнаружения «черных» дымов.

Более высокой способностью обнаруживать «черные» дымы обладают линейные оптические дымовые извещатели [8–9]. Данное свойство обеспечивается применяемым в них принципом обнаружения дыма, основанным на контроле интенсивности излучения, проходящего через дым. При прохождении излучения через дым происходит ослабление его интенсивности. Ослабление обусловлено как рассеянием части излучения частицами дыма, так и его поглощением. «Черные» дымы, в которых преобладают поглощающие частицы, заметно ослабляют интенсивность проходящего через них излучения и, таким образом, легко обнаруживаются линейным извещателем на ранней стадии пожара.

Для обеспечения высокой чувствительности к «серым» дымам, рассеивающим излучение в основном вперед, линейные дымовые извещатели рекомендуется применять при размерах контролируемого оптического пути защищаемого пространства, равным не менее 6 м.

В [10] предложена оптическая схема линейного дымового извещателя, позволяющая

эффективно обнаруживать дым на оптическом пути, примерно равном поперечному размеру современного точечного дымового извещателя. Данная схема открывает возможность разработки конструкции точечного дымового пожарного извещателя с высокой чувствительностью к «черным» дымам.

Целью настоящей работы являлась разработка конструкции и алгоритма работы точечного комбинированного пожарного извещателя на основе двухканального оптического устройства обнаружения дыма (по контролю интенсивности излучения, рассеянного частицами дыма, и контролю интенсивности излучения, прошедшего через дым), обеспечивающего высокую чувствительность к различным типам дымов и скорость их обнаружения.

Оптическая схема двухканального устройства обнаружения дыма

На рисунке представлена оптическая схема двухканального устройства обнаружения дыма.

Схема включает узел источника и два узла приемников излучения (узел приема проходящего через дым излучения и узел приема излучения, рассеянного частицами дыма).

Узел источника состоит из лазера 1, генерирующего излучение с малой угловой расходимостью, прозрачной пластинки 2, отражающей часть излучения на опорный приемник 3, самого опорного приемника 3, линзы 4, фокусирующей излучение лазера в зону контроля среды, и защитной пластинки 5.

Узел приемника проходящего излучения включает собирающую линзу 6, формирующую с увеличением, равным 1, изображение пятна фокусировки излучения источника в плоскость диафрагмы 7 и приемника излучения 8.

Узел приемника излучения, рассеянного частицами дыма, состоит из светофильтра 9 и приемника 10. Светофильтр подбирается с полосой пропускания в области спектра излучения источника.

Узел источника совместно с узлом регистрации проходящего через дым излучения составляют собственно оптическую схему линейного дымового извещателя. Узел источника совместно с узлом регистрации рассеянного частицами дыма излучения формируют оптическую схему традиционного оптического точечного дымового извещателя.

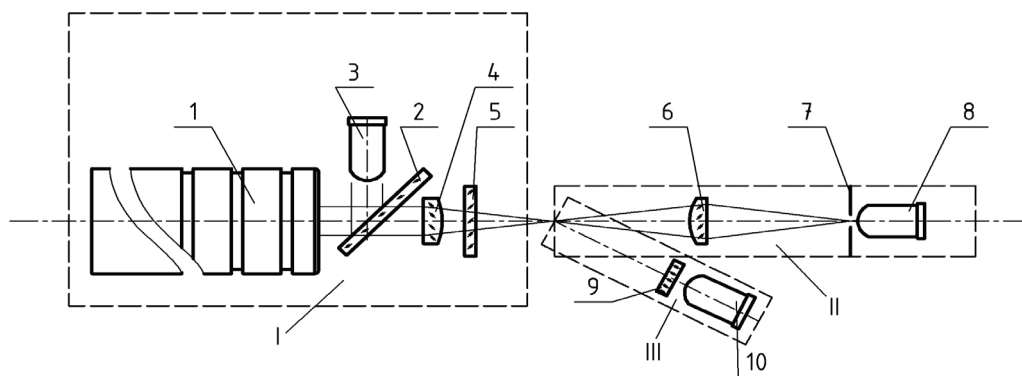


Рисунок – Оптическая схема двухканального устройства обнаружения дыма: I – узел источника (1 – лазер; 2 – прозрачная пластинка; 3 – опорный приемник; 4 – линза; 5 – защитная пластинка; 6 – узел приема проходящего излучения (6 – собирающая линза; 7 – диафрагма; 8 – приемник излучения); III – узел приема рассеянного излучения (9 – светофильтр; 10 – приемник)

Figure – The optical scheme of laser dual-channel fire smoke detector: I – source node (1 – laser; 2 – transparent plate; 3 – reference receiver; 4 – lens; 5 – protective plate); II – transmitted radiation receiving node (6 – collecting lens; 7 – aperture; 8 – radiation receiver); III – scattered radiation

Принцип работы двухканального устройства обнаружения дыма

Принцип работы данного устройства, согласно представленной на рисунке оптической схеме, состоит в следующем. Излучение лазерного источника 1 направляется на прозрачную пластинку 2 и фокусирующий элемент, в качестве которого используется, например, положительная линза 4. Часть излучения, отраженная пластинкой 2, регистрируется опорным приемником 3, контролирующим мощность исходного излучения лазера. Излучение, прошедшее через пластинку, попадает на линзу 4, которая формирует пятно фокусировки в зоне захода дыма в устройство. Линза 6 формирует изображение данного пятна в плоскости отверстия диафрагмы 7 в масштабе приблизительно 1:1. Прошедшее через отверстие излучение попадает на приемник 8.

В отсутствие дыма излучение лазерного источника попадает только на опорный приемник 3 и сигнальный приемник 8. Диаметр отверстия диафрагмы 7 подбирается примерно равным диаметру пятна фокусировки, сформированного линзой 6 в отсутствие дыма. По сигналам, формируемым опорным и сигнальным приемниками, осуществляются контроль интенсивности излучения источника и корректировка чувствительности приемной схемы электронного блока регистрации проходящего излучения при уменьшении интенсивности излучения лазера.

При появлении дыма часть излучения источника, рассеянная частицами дыма из области

фокусировки, попадает на линзу 6 и приемник излучения 10. Линза 6 формирует в плоскости отверстия диафрагмы 7 изображение пятна фокусировки как в проходящих, так и рассеянных лучах. Основная часть рассеянного частицами дыма излучения распространяется под большими углами к оси источника излучения и не попадает в отверстие диафрагмы. Через отверстие проходит и регистрируется приемником 8 в основном не рассеянное дымом излучение. Интенсивность этого излучения уменьшается с увеличением плотности дыма. При достижении определенной скорости падения сигнала, регистрируемого приемником 8, и постоянстве сигнала, формируемого приемником 3, появляется сигнал «Тревога» в виде определенного состояния логического устройства.

Приемник 10 регистрирует излучение рассеянное частицами дыма. Его интенсивность растет с увеличением плотности дыма. При достижении определенной скорости роста сигнала на выходе приемника 10, а также постоянстве сигнала на выходе приемника 3 формируется также сигнал «Тревога».

Если одновременно происходит падение с заданной скоростью сигнала в канале регистрации проходящего через дым излучения и рост с определенной скоростью сигнала в канале регистрации рассеянного излучения, появляется сообщение «Пожар». Данное состояние индицируется характерным для пожарных извещателей световым сигналом. Кроме того, выдается сообщение во внешние цепи.

Для исключения ложного срабатывания устройства при воздействии частиц не дымового происхождения работа его сопрягается с реакцией на состояние среды датчика (СО). Как известно, данный газ выделяется при горении большинства веществ. Процедура принятия решения о выдаче сигнала «Пожар» при этом изменяется. Устройство выдает сообщение «Пожар» только тогда, когда одновременно с сигналом «Тревога» по одному из дымовых каналов регистрируется появление СО в концентрации, превышающей уровень 40 ppm.

Извещатель состоит из корпуса, внутри которого закреплена оптическая сборка, состоящая из узла источника излучения, узла приема рассеянного излучения и узла приема проходящего излучения. Внутри корпуса извещателя крепятся также датчик СО и модуль управления и цифровой обработки регистрируемых сигналов.

Узел источника состоит из расположенных в цилиндрическом корпусе источника излучения, плоскопараллельной пластинки для отражения части излучения на приемник опорного излучения, положительной линзы для фокусировки излучения в зону захода дыма и плоскопараллельной пластинки из оптического стекла для предотвращения попадания внутрь корпуса частиц пыли и дыма.

В качестве источника излучения используется лазерный модуль МЛ 150-0940-60-TTL со встроенными драйверами стабилизации и модуляции мощности излучения. Модуль генерирует излучение с расходимостью $\approx 0,3$ мрад. на длине волны $\lambda = 940$ нм. Средняя мощность излучения ≈ 60 мВт. Излучение фокусируется положительной линзой с апертурой равной 6,5 мм и фокусным расстоянием $f = 15$ мм в зону захода дыма в пятно размером ≈ 30 мкм.

Приемником опорного излучения, как и других регистрируемых в извещателе излучений, служит фотодиод HPDB5b-14h. Максимум спектральной чувствительности фотодиода приходится на $\lambda = 940$ нм. Напряжение его питания равно 5 В.

Узел приема рассеянного излучения состоит из корпуса в виде стакана с двумя широкими прорезями на боковой поверхности для захода дыма. По центру противоположных стенок стакана имеются отверстия с резьбами для соединения его с одной стороны с узлом источника излучения, а с другой – с узлом приемника проходящего излучения. В стенке корпуса узла приема

рассеянного излучения, соединяющейся с узлом приемника проходящего излучения, проделано отверстие под корпус самого приемника рассеянного излучения и светофильтр. В качестве светофильтра используется пластинка из ПММА-690 толщиной $\approx 2,73$ мм. Граница пропускания видимого диапазона длин волн излучения материала пластинки находится на длине волны $\lambda = 690$ нм. Коэффициент пропускания излучения на длине волны $\lambda = 940$ нм составляет 91–92 %.

Узел приема проходящего излучения состоит из корпуса цилиндрического вида. На одном из его концов крепится линза диаметром 6,5 мм и фокусным расстоянием $f = 9$ мм. На противоположном конце корпуса крепится приемник проходящего излучения вместе с установленной перед ним диафрагмой с отверстием. Линза строит изображение пятна фокусировки излучения, сформированного в зоне захода дыма, в плоскость диафрагмы по центру отверстия. Диаметр отверстия диафрагмы составляет ≈ 60 мкм.

Модуль управления и цифровой обработки регистрируемых сигналов извещателя собран на базе 8-битного микроконтроллера PIC16F88-I/SL.

Алгоритм работы лазерного комбинированного пожарного извещателя

Алгоритм работы извещателя состоит в выполнении последовательности математических и логических действий над регистрируемыми сигналами и выдачи сигналов извещения на внешние исполнительные устройства. Он реализуется по заранее записанной в памяти микроконтроллера программе. Условно в ней можно выделить:

- процесс калибровки извещателя;
- верификацию текущих значений регистрируемых сигналов;
- формирование сигналов извещения.

Каждый раз при подаче питания на инициализированный микроконтроллер (микроконтроллер, в память которого введены данные о переменных величинах, константах, портах ввода, вывода и т.д.) в отсутствие дыма осуществляется тестирование извещателя. Заключается оно в определении исходных физических параметров окружающей среды и сохранении их значений в памяти микроконтроллера для последующей оценки величин изменения параметров среды при наличии дыма.

Процесс тестирования длится 30 с и включает обмен за интервал времени, равный 1 с, данными

микроконтроллера по SPI протоколу с каждым из внешних 12-разрядных модулей АЦП, отвечающих за измерения сигналов в каналах обнаружения возгорания. Для каналов опорного, проходящего и рассеянного излучений выборка сигнала происходит на частоте 666 Гц. Измерения производятся в максимумах и минимумах TTL модулированного сигнала с интервалом 0,75 мс. Результатом измерения является амплитуда сигнала за вычетом его значения в минимуме, усредненная по более чем 500 разностям значений.

В СО канале за время 1 с через интервал 0,75 мс производится более 1000 отсчетов значений напряжения на выходе операционного усилителя сигнала датчика СО. Результатом измерения является усредненное по числу отсчетов значение напряжения.

Полученные по четырем каналам измерений данные сохраняются в памяти микроконтроллера. Циклы измерений сигналов и сохранение их в памяти микроконтроллера за 1 с продолжается до 10 с. Начиная с 11-й и последующих секунд, измеренные значения сигналов по каждому из каналов обнаружения возгорания сравниваются с соответствующими значениями, полученными на 10 с раньше.

Если на 11-й секунде: 1) значение сигнала, измеренное в каналах регистрации опорного и проходящего излучений, не ниже (более чем на 10 мВ) соответствующего значения, измеренного в момент времени $(t-10)$ с; 2) значение сигнала, измеренное в канале регистрации рассеянного излучения, не превышает (более чем на 100 мВ) соответствующее значение, измеренное в момент времени $(t-10)$ с; 3) сигнал от датчика СО находится в пределах от 0,4 до 0,8 В, то режим тестирования завершается. Измеренные значения сигналов заносятся в энергонезависимую память EEPROM микроконтроллера. В память микроконтроллера заносится также пороговое значение напряжения в канале обнаружения угарного газа, равное 1300 мВ. Регистрируемые сигналы фиксируются в памяти как сигналы «Норма» в отсутствие задымления. Завершение режима «Тест» и переход извещателя в дежурный режим работы индицируются кратковременным включением индикатора красного цвета с периодичностью не реже одного раза в минуту.

Если на 11-й секунде не выполняется хотя бы одно из перечисленных выше условий, особенно условие по СО каналу, циклы измерений повторяются до положительного результата. В случае

когда за время 30 с сигналы «Норма» не будут зафиксированы, режим «Тест» продлевается еще на 30 с. Режим «Тест» сопровождается последовательным зажиганием световых индикаторов дымовых и газового каналов обнаружения возгорания.

После окончания тестирования извещатель переходит в режим верификации сигналов (дежурный режим работы). Он заключается в измерении за тот же промежуток времени 1 с текущих значений сигналов по каждому из каналов обнаружения возгорания, запоминании их значений и сопоставлении со значениями, полученными в моменты времени $(t-10)$ с. Если в процессе работы происходит уменьшение сигнала, измеренного в канале регистрации проходящего излучения, на величину, равную или больше 10 мВ относительно значения, зарегистрированного в этом канале в момент времени $(t-10)$ с, а средняя величина опорного сигнала остается неизменной, формируется сигнал «ТРЕВОГА». Это состояние индицируется миганием индикатора красного цвета длительностью больше 1 с.

Если в это же время отклик сигнала в канале регистрации рассеянного излучения, превышает значение сигнала в момент времени $(t-10)$ с на 100 или больше милливольт, формируется сигнал «ТРЕВОГА», который индицируется миганием индикатора желтого цвета длительностью больше 1 с. Аналогично, если отклик сигнала в канале регистрации СО превышает значение сигнала в момент времени $(t-10)$ с на 50 мВ или допустимый уровень 0,8 В, формируется сигнал «ТРЕВОГА», который индицируется миганием индикатора синего цвета длительностью больше 1 с.

В случае одновременной выдачи сигналов «ТРЕВОГА» по одному из дымовых каналов обнаружения возгорания и каналу регистрации СО (появление логического состояния «И») формируется сигнал «ПОЖАР». Это состояние извещателя индицируется постоянным свечением индикатора красного цвета. При этом микроконтроллер выдает также сигнал на замыкание оптореле для выдачи сигнала «ПОЖАР» во внешние цепи.

Если сигнал «ПОЖАР» не выдан в течение одной секунды, одиночные сигналы «ТРЕВОГА» по каналу 1, каналу 2 и каналу 3 или двойной сигнал «ТРЕВОГА» канал 1 и «ТРЕВОГА» канал 2 снимаются и извещатель переходит в дежурный режим работы.

Сигнал «ПОЖАР» снимается только отключением питания извещателя. При повторной по-

даче питания на извещатель его работа начинается с выполнения режима «ТЕСТ».

Результаты испытаний лазерного комбинированного пожарного извещателя

Объем испытаний изготовленного лазерного комбинированного пожарного извещателя ограничен определением основных параметров его функционального назначения и оценкой эффективности обнаружения пожара при натурных испытаниях согласно СТБ 16.03-2009 по 5 типам тестовых очагов пожара.

Минимальное пороговое значение оптической плотности дыма, обнаруживаемого в канале регистрации рассеянного излучения $\approx 0,05$ дБ/м. Минимальное пороговое значение оптической плотности дыма, обнаруживаемого в канале ре-

гистрации проходящего через дым излучения $\approx 0,9$ дБ/м. Измерение порогов срабатывания опытного образца извещателя проводилось в дымовой камере по методике СТБ 16.03-2009. Установлено, что основной причиной, ограничивающей чувствительность «линейного» канала обнаружения дыма, является нестабильность мощности излучения источника, которая составляла $\approx 0,25$ %. Минимальная концентрация СО, обнаруживаемая датчиком СО, равна ≈ 40 ppm.

Испытания прототипа пожарного извещателя на обнаружение тестовых очагов пожара проводились одновременно с тестовыми испытаниями обычного одноканального точечного дымового извещателя с примерно таким же значением пороговой чувствительности, как у прототипа по каналу контроля рассеянного излучения. Результаты испытаний сведены в таблицу.

Таблица / Table

Результаты испытаний пожарных извещателей на эффективность обнаружения тестовых очагов пожара Test results of smoke detectors on the effectiveness of seats of fire detection

Тип тестового пожара Type of test fire	Время обнаружения пожара оптическим дымовым извещателем, с Fire detection time by optical smoke detector, s	Время обнаружения пожара каналами комбинированного извещателя, с Fire detection time by the channels of combined detector, s			Время обнаружения пожара комбинированным извещателем, с Fire detection time by combined detector, s
		Канал рассеянного излучения Scattered radiation channel	Канал проходящего излучения Transmitted radiation channel	Канал регистрации СО газа Registration CO gas channel	
ТП-1	355	180		205	226
ТП-2	1115	1120		1138	1156
ТП-3	136	60		70	70
ТП-4	89	65		75	77
ТП-5			150	220	230

Полученные результаты тестовых испытаний лазерного комбинированного пожарного извещателя свидетельствуют о его повышенной в сравнении с обычным одноканальным точечным дымовым пожарным извещателем чувствительности к различным типам дымов. Почти все тестовые очаги пожара за исключением тестового очага ТП-2 были обнаружены комбинированным извещателем быстрее классического оптического дымового пожарного извещателя. Задержку в обнаружении им тестового очага пожара ТП-2 можно объяснить более низким (чем в обычном извещателе) расположением относительно потолка его дымозахода, что повлияло на скорость захода данного типа дыма в зону контроля комбинированного извещателя.

Заключение

Разработана конструкция и алгоритм работы комбинированного пожарного извещателя на основе двухканального лазерного устройства обнаружения дыма и датчика угарного газа.

Результаты тестовых испытаний разработанного пожарного извещателя свидетельствуют о его повышенной в сравнении с обычным одноканальным точечным дымовым пожарным извещателем чувствительности к различным типам дымов.

Высокие функциональные характеристики извещателя достигнуты благодаря ряду технических, конструктивных и принципиальных решений реализованных в извещателе. К ним относятся:

- применение лазерного источника, обладающего высокой интенсивностью и малой расходимостью излучения;
- расположение приемника рассеянного излучения под малым углом к направлению свечения лазера для эффективного обнаружения «серых» дымов, частицы которых рассеивают излучение в основном вперед;
- использование дополнительного принципа обнаружения дыма, по изменению интенсивности проходящего через него излучения вследствие, как рассеяния на его частицах, так и поглощения для повышения чувствительности к «черным» дымам;
- создание конструкции оптического устройства обнаружения дыма без традиционной дымовой камеры, обеспечивающей беспрепятственный заход дыма в зону контроля;
- применение датчика угарного газа и эффективного алгоритма обработки регистрируемых сигналов, позволившим обнаруживать пожар с высокой достоверностью.

Список использованных источников

1. Pfister G. Multisensor/Multicriteria Fire Detector: A New Trend Rapidly Becomes State of the Art / G. Pfister // *Fire Technol.* – 1997. – Vol. 33, issue 2. – P. 115–133
2. Здор, В.А. Мультикритериальные пожарные извещатели. Перспективы применения / В.А. Здор // *Пожарная безопасность*. – 2015. – № 2. – С. 113–118.
3. Зайцев, А. Чувствительность пожарных извещателей к различным типам дыма, пыли, пара, аэрозолям. Часть 1 / А. Зайцев // *Алгоритм безопасности*. – 2012. – № 3. – С. 17–19.
4. Зайцев, А. Чувствительность пожарных извещателей к различным типам дыма, пыли, пара, аэрозолям. Часть 2 / А. Зайцев // *Алгоритм безопасности*. – 2012. – № 4. – С. 34–39.
5. Себенцов, Д. Дымовой? Тепловой? Комбинированный? Проблема выбора типа пожарного извещателя для вашего объекта / Д. Себенцов // *Алгоритм безопасности*. – 2005. – №5. – С. 50–57.
6. Мушинский, В.А. Совершенствование технических параметров пожарных извещателей / В.А. Мушинский // *Пожарная безопасность*. – 2015. – № 3. – С. 123–126.

7. Порошин, А.А. Совершенствование нормативного проектирования систем пожарной сигнализации / А.А. Порошин [и др.] // *Пожарная безопасность*. – 2015. – № 3. – С. 114–123.

8. Неплохов, И.Г. Линейные дымовые пожарные извещатели / И.Г. Неплохов // *Грани безопасности*. – 2006. – № 33. – С. 42–46.

9. Неплохов, И.Г. Развитие дымовых извещателей / И.Г. Неплохов // *Грани безопасности*. – 2008. – № 53. – С. 25–26.

10. Кицак, А.И. Извещатель пожарный оптический дымовой / А.И. Кицак [и др.] // Патент ВУ № 9045 на полезную модель, 2012.

References

1. Pfister G. Multisensor/Multicriteria Fire Detector: A New Trend Rapidly Becomes State of the Art. *Fire Technol.*, 1997, vol. 33, issue 2, pp. 115–133.
2. Zdor V.A. [Multicriterial fire detectors. Prospects of application]. *Pozharnaya bezopasnost'* [Fire safety], 2015, no. 2, pp. 113–118 (in Russian).
3. Zaitsev A.V. [The sensitivity of the fire detectors of different types of smoke, dust, vapor, aerosols. Part 1]. *Algorithm bezopasnosti* [Algorithm safety], 2012, no. 3, pp. 17–19 (in Russian).
4. Zaitsev A.V. [The sensitivity of the fire detectors of different types of smoke, dust, vapor, aerosols. Part 2]. *Algorithm bezopasnosti* [Algorithm safety], 2012, no. 4, pp. 34–39 (in Russian).
5. Sebentsov D.A. [Smoke? Thermal? Combined? The problem of choosing the smoke detector type for object] *Algorithm bezopasnosti* [Algorithm safety], 2005, no. 5, pp. 50–57 (in Russian).
6. Muschinsky V.A. [Improvement of technical parameters of fire detectors]. *Pozharnaya bezopasnost'* [Fire safety], 2015 no. 3, pp. 123–126 (in Russian).
7. Poroshin A.A., Starshinov B.P., Surkov S.A., Filaretov M.B. [Improvement of regulatory design of fire alarm systems] *Pozharnaya bezopasnost'* [Fire safety]. 2015, no. 3, pp. 114–123 (in Russian).
8. Neplokhov I.G. [Linear smoke detectors] *Grani bezopasnosti* [Faces safety] 2006, no. 33, pp. 42–46.
9. Neplokhov I.G. [The development of smoke detectors] *Grani bezopasnosti* [Faces safety] 2008, no. 53, pp. 25–26 (in Russian).
10. Kitsak A.I., Lushchyk A.P., Esipovich D.L., Gamezo A.M. *Izveshchatel' pozharnyi opticheskii dymovoi* [The optical smoke fire detector]. Patent BY no. 9045, 2012.