

УДК 535.317

## Расчет светозащитной бленды двухзеркального зафокального объектива

Самбрано Л.Ф.<sup>1,2</sup>, Артюхина Н.К.<sup>1</sup>, Пероса Л.В.<sup>1,2</sup>

<sup>1</sup>Белорусский национальный технический университет  
пр-т Независимости, 65, г. Минск 220013, Беларусь

<sup>2</sup>Национальный центр оптических технологий  
пр-т Лос Процерес, сектор Ла Педрегоса, корпус 4, г. Мерида 5101, Венесуэла

Поступила 06.10.2017

Принята к печати 23.11.2017

В последнее время усилия по совершенствованию оптических характеристик зеркальной оптики направлены на использование канонических зеркальных схем, содержащих асферические поверхности и обладающих коррекционными возможностями аберраций. При этом большое внимание уделяется разработке новых оптических систем двухзеркальных объективов. Одним из перспективных направлений наряду с повышением качества изображения объективов является разработка мероприятий для защиты плоскости изображения от попадания постороннего света и вредных потоков при минимальном виньетировании и экранировании. Единственным методом устранения или хотя бы уменьшения этих неконструктивных лучей является установка светозащитных бленд. Целью работы являлось усовершенствование методики построения бленды и создание алгоритма расчета построения бленды для защиты плоскости изображения на основе двухзеркальных зафокальных объективов.

Исследование проводилось в два этапа. В ходе первого этапа получены положения плоскостей экранирования и промежуточного изображения, а также коэффициент центрального экранирования. На втором этапе предложено конструктивное расположение бленды, получены соответствующие формулы расчета путем геометрических построений, составлен алгоритм расчета. Установлена связь коэффициента линейного экранирования с расстоянием между поверхностями зеркал и высотами нулевых лучей. Представлена диаграмма виньетирования для двухзеркального зафокального объектива с относительным отверстием  $D/f' = 1 : 1,3$  и угловым полем  $2\omega = 4^\circ$ : виньетирование для наклонных пучков лучей порядка  $k_Q = 0,56$ .

**Ключевые слова:** зеркальный объектив, бленда, вредный свет, виньетирование.

**DOI:** 10.21122/2220-9506-2017-8-4-327-333

---

**Адрес для переписки:**

Самбрано Л.Ф.  
Белорусский национальный технический университет,  
пр-т Независимости, 65, г. Минск 220013, Беларусь  
e-mail: luzzambrano73@mail.com

**Address for correspondence:**

Zambrano L.F.  
Belarusian National Technical University,  
Nezavisimosty Ave., 65, Minsk 220013, Belarus  
e-mail: luzzambrano73@mail.com

---

**Для цитирования:**

Самбрано Л.Ф., Артюхина Н.К., Пероса Л.В.  
Расчет светозащитной бленды двухзеркального  
зафокального объектива.  
Приборы и методы измерений.  
2017. – Т. 8, № 4. С. 327–333.  
**DOI:** 10.21122/2220-9506-2017-8-4-327-333

**For citation:**

Zambrano L.F., Artyukhina N.K., Peroza L.V.  
[Calculation of a glare stop for two-mirror extra-focal objective].  
Devices and Methods of Measurements.  
2017, vol. 8, no. 4, pp. 327–333 (in Russian).  
**DOI:** 10.21122/2220-9506-2017-8-4-327-333

# Calculation of a glare stop for two-mirror extra-focal objective

Zambrano L.F.<sup>1,2</sup>, Artyukhina N.K.<sup>1</sup>, Peroza L.V.<sup>1,2</sup>

<sup>1</sup>Belarusian National Technical University,  
Nezavisimosty Ave., 65, Minsk 220013, Belarus

<sup>2</sup>National Center of Optical Technologies,  
Los Proceres Ave, sector La Pedregosa, Merida 5101, Venezuela

Received 06.10.2017

Accepted for publication 23.11.2017

## Abstract

Recently, efforts to improve optical characteristics in canonical mirror systems, including aspherical surfaces and corrective aberration capabilities. At the same time, much attention is paid to the development of new optical schemes of two-mirror objectives. Development measures to protect the image plane from stray light and harmful flows with minimal vignetting and screening is one of the most perspective ways for improving the image quality objectives. The only method to eliminate or even reduce these non-constructive rays is to set glare stops. The aim of the work was an improving method for constructing a glare stop to protect the image plane and the creation of a calculation algorithm of glare stop for protecting the image plane based on two-mirror extra-focal objectives.

The study was conducted in two stages. In the course of the first stage, the positions of screening and intermediate image plane were obtained, as well as the central screening coefficient. At the second stage, an arrangement for the position of glare stop is proposed using the algorithm calculation. Thus, mathematical expressions were achieved by geometric constructions. The relation of the screening coefficient with the distance between the surfaces of the mirrors and the height of the paraxial rays is established. A representation of vignetting diagram for two-mirror extra-focal objective with  $D/f' = 1 : 1,3$  and  $2\omega = 4^\circ$  was realized. The estimation of vignetting of inclined light beams is  $k_Q = 0,56$ .

**Keywords:** mirror objective, glare stop, harmful light, vignetting, light scattering.

**DOI:** 10.21122/2220-9506-2017-8-4-327-333

---

### Адрес для переписки:

Самбрано Л.Ф.  
Белорусский национальный технический университет,  
пр-т Независимости, 65, г. Минск 220013, Беларусь  
e-mail: luzzambrano73@mail.com

### Address for correspondence:

Zambrano L.F.  
Belarusian National Technical University,  
Nezavisimosty Ave., 65, Minsk 220013, Belarus  
e-mail: luzzambrano73@mail.com

### Для цитирования:

Самбрано Л.Ф., Артюхина Н.К., Пероза Л.В.  
Расчет светозащитной бленды двухзеркального  
зафокального объектива.  
Приборы и методы измерений.  
2017. – Т. 8, № 4. С.327–333.  
**DOI:** 10.21122/2220-9506-2017-8-4-327-333

### For citation:

Zambrano L.F., Artyukhina N.K., Peroza L.V.  
[Calculation of a glare stop for two-mirror extra-focal objective].  
*Devices and Methods of Measurements*.  
2017, vol. 8, no. 4, pp. 327–333(in Russian).  
**DOI:** 10.21122/2220-9506-2017-8-4-327-333

## Введение

В последнее время усилия по совершенствованию оптических характеристик зеркальной оптики направлены на использование канонических зеркальных схем, содержащих асферические поверхности, которые позволяют улучшить коррекцию aberrаций. При этом большое внимание уделяется разработке новых оптических систем двухзеркальных объективов. Одним из перспективных направлений, наряду с повышением качества изображения объективов, является разработка мероприятий для защиты плоскости изображения от попадания постороннего света и вредных потоков при минимальном виньетировании и экранировании [1]. Единственным методом устранения или хотя бы уменьшения этих неконструктивных лучей является установка светозащитных бленд.

По существу, светозащитная блenda представляет собой вспомогательную диафрагму, блокирующую рассеянное излучение [2]. Основные параметры бленд: радиусы входной  $R_{b(i)}$  и выходной  $R_{b(o)}$  бленды; длина  $l_b$ ; половина углового поля зрения  $\omega$  и угол  $\gamma$  луча прямой засветки, проходящего через кромки входного и выходного окон бленды [3]. Для эффективного применения зеркальных поверхностей требуется изменение конструкции бленды так, чтобы большая часть света была отражена обратно в пространство через входное отверстие бленды [4]. Некоторые авторы используют термин «бленда» для описания конических или трубчатых элементов, устанавливаемых на пути лучей через систему [5]. Использование светозащитных бленд, имеющих конический корпус, представлено в работах [6–7].

Дополнительным существенным недостатком зеркальных объективов является виньетирование, ограничивающее наклонные пучки лучей. Принимая во внимание тот факт, что Гауссова оптика позволяет лишь приближенно оценить количество света, проходящего через систему, для точной оценки виньетирования необходимо определить, пройдет тот или иной луч через всю систему. Для этого применяется расчет хода реальных лучей.

Целью работы являлось усовершенствование методики и создание алгоритма расчета построения бленды для защиты плоскости изображения на основе двухзеркальных зафокальных объективов, в том числе оценка виньетирования наклонных пучков с помощью диаграммы виньетирования.

## Оптическая схема двухзеркального зафокального объектива

В работе проведено исследование чисто зеркального объектива зафокального типа со следующими оптическими характеристиками: поле зрения  $2\omega = 4^\circ$ , относительное отверстие  $1 : 1,3$  и фокусное расстояние  $f = -100$  мм.

На рисунке 1 представлен двухзеркальный зафокальный объектив с промежуточным изображением, которое формируется в фокальной плоскости первого зеркала [8]. В данном объективе лучи имеют одно отражение от каждого из зеркал. Значение свободного коррекционного параметра  $\alpha_2$ , влияющего на конструктивное решение системы, можно определить с помощью следующей формулы:

$$\alpha_2 = \frac{h_1 - h_2}{\alpha_1},$$

где  $h_1$  – нулевая высота первого отражения;  $h_2$  – нулевая высота второго отражения (для первого луча);  $d_1$  – расстояние между поверхностями.

Сначала установлены условия нормировки для первого параксиального луча:

$$\alpha_1 = 0, \alpha_2 < 0, \alpha_3 = -1, h_1 = 1, h_2 < 0.$$

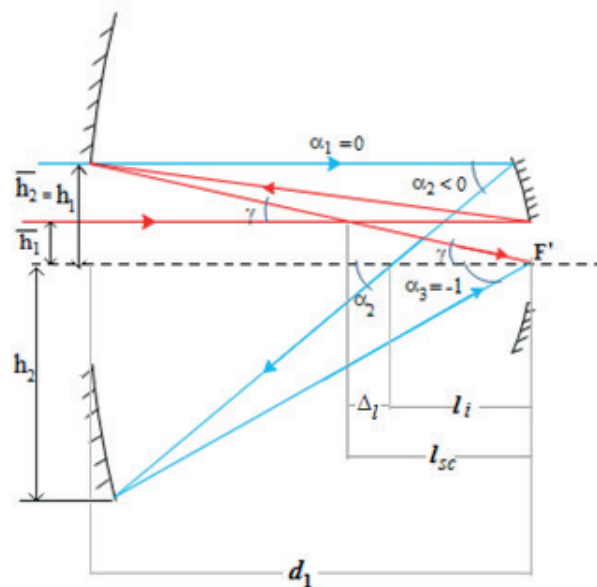


Рисунок 1 – Оптическая схема зафокального объектива с ходом двух параксиальных лучей

Figure 1 – Optical scheme of the extra-focal objective with the ways of two paraxial rays

Рассмотрим вариант, когда зеркала имеют равные по абсолютной величине радиусы:

$$|r_1| = |r_2|.$$

Параметрический расчет определяется тремя параметрами  $r_1, d_1, h_2$ :

$$r_1 = \frac{2}{\alpha_2}; h_2 = \frac{1 - \alpha_2}{\alpha_2}; d_1 = \frac{2\alpha_2 - 1}{\alpha_2^2}.$$

**Конструктивные параметры зафокального объектива**  
**Adjustable parameters extra-focal objective**

$\alpha_2$	$r_1 = -r_2$	$h_1$	$h_2$	$d_1$	Световой диаметр $D$ Objective diameter $D$
-1,618 (безразмерный) (adimensional)	-123,6 mm	38,46 mm	-62,23 mm	-161,8 mm	76,92 mm

Таблица 1 / Table 1

**Методика построения бленды для защиты плоскости изображения в двухзеркальных объективах**

Для выбора наиболее целесообразной расстановки трубок или диафрагм необходимо учитывать основные принципы построения светозащитных бленд [9]:

1) специальные защитные бленды, конические раструбы или трубки устанавливаются на оправы или вставляются в отверстия зеркал таким образом, чтобы они не уменьшали относительное отверстие зеркального объектива;

2) в двухзеркальной системе с главным большим зеркалом (прямая система) бленду можно размещать около внутренней границы большого зеркала с помощью трубки конической формы, защищающей изображение от вредных потоков;

3) цилиндрические бленды в пространстве предметов, которые задерживают достаточно много вредных пучков лучей, мало виньетируют полезные потоки, но удлиняют систему, что является конструктивным недостатком;

4) по чертежу оптической схемы определяется наиболее целесообразная расстановка заслонов и трубок.

Для анализа целесообразного расположения бленды в такой системе с помощью двух лучей были получены соответствующие формулы расчета путем геометрических построений. Методика расчета защиты изображения осуществлялась в два этапа.

**Расчет положения плоскостей экранирования и промежуточного изображения**

В ходе первого этапа получены положения плоскостей экранирования  $l_{sc}$  и промежуточного изображения  $l_p$ , а также коэффициент экранирова-

ния  $\varepsilon$  при применении геометрических построений с помощью условий нормировки:  $h_1 = 1, \alpha_1 = 0, \alpha_2 < 0, \alpha_3 = -1, f = 1/\alpha_3$ , (для первого луча). При исследовании экранирования будем считать, что,  $\bar{h}_1$  – нулевая высота первого отражения и  $\bar{h}_2$  – нулевая высота второго отражения для луча, определяющего центральное экранирование в системе.

Коэффициент центрального экранирования определяется из соотношений:

$$\varepsilon_1 = \frac{\bar{h}_1}{h_1} = \bar{h}_1, \varepsilon_2 = \frac{\bar{h}_2}{|h_2|} = \frac{1}{|h_2|},$$

где  $\varepsilon_1$  – коэффициент экранирования, который представляет собой отношение высот первого и второго (экранированного) лучей при первом отражении, и  $\varepsilon_2$  – в случае второго отражения;  $\bar{h}_2 = h_1 = 1$ . Ввиду того, что данная система зафокального типа, используется абсолютная величина высоты при втором отражении ( $|h_2|$ ). Тогда величина коэффициента экранирования будет одинакова.

$$\varepsilon_1 = \varepsilon_2 = \varepsilon.$$

Далее рассчитаем положения плоскостей промежуточного изображения и экранирования, для которых учитывается коэффициент центрального экранирования  $\varepsilon$ . Положение плоскости промежуточного изображения можно определить по формуле:

$$l_i = -\frac{d_1}{h_2 - 1} = \frac{d_1}{\varepsilon + 1} \cdot \varepsilon, \tag{1}$$

$$\text{где } \bar{h}_2 = -h_2 \cdot \varepsilon.$$

По соответствующим геометрическим построениям определено выражение для положения плоскости экранирования:

$$l_{sc} = \frac{\bar{h}_1 \cdot d_1}{h_2} = -\varepsilon^2 \cdot d_1 \tag{2}$$

$$\text{где } \Delta l + l_i = l_{sc},$$

$$\Delta_l = \left( -\varepsilon + \frac{1}{\varepsilon + 1} \right) \cdot \varepsilon \cdot d_1. \quad (3)$$

Отметим, в приведенной формуле (3) когда  $\Delta_l = 0$  при следующем дополнительном условии:

$$\varepsilon = \frac{1}{\varepsilon + 1}, l_i = l_{sc}.$$

Таким образом, согласно формулам (1) и (2), положения плоскостей промежуточного изображения и экранирования зависят от расстояния между поверхностями и коэффициента экранирования.

### Алгоритм расчета построения бленды для защиты плоскости изображения

Рассмотренный зафокальный объектив состоит из двух вогнутых зеркал. Опасным лучом прямой засветки, попадающим на край изображения, будет являться луч, идущий по краю отверстия второго зеркала. Специальная бленда, установленная в центральном отверстии второго зеркала, срежет его и другие возможные лучи постороннего света.

На втором этапе с помощью алгоритма расчета были выбраны расположения бленды и защитного экрана и определены относительные величины соответствующих радиусов:

1) для  $l_b > 0$  радиус выходного окна бленды  $R_{b(f)} = 1$ ;

2) для  $l_b = 0$  радиус входного окна бленды  $R_{b(i)} = 1 + \Delta_b$ .

Исследуемая система представляет обратную зафокальную систему, для которой паразитные лучи идут между краями центрального отверстия первого и второго зеркал. На рисунке 2 показана

геометрическая схема с блендой, для установки которой заданы необходимые условия:

- 1) для защиты экрана,  $\Delta_b < \bar{h}_2$ ;
- 2) для прямой паразитной засветки,  $\Delta_b > -y'_1$ ;
- 3) для нулевой высоты второго отражения главного луча,  $|h_2| > R_{b(i)} > R_{b(f)} > 0$ ;
- 4) конический корпус;
- 5) условие технологичности:  $f = 1/\alpha_3$ .

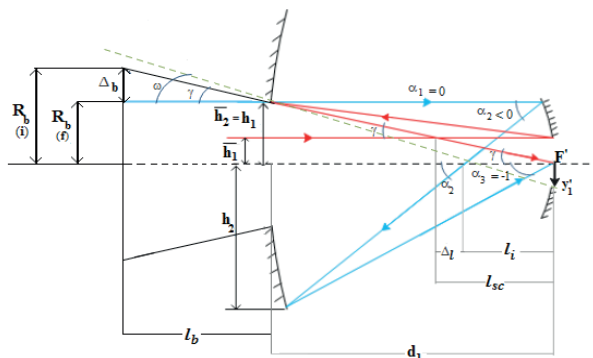


Рисунок 2 – Установка бленды двухзеркального зафокального объектива

Figure 2 – Mounting glare stop in two-mirror extra-focal objective

Размер изображения можно определить по следующей формуле:

$$y'_1 = f \cdot \tan \omega.$$

В результате математических преобразований получено выражение, определяющее положение бленды для исследуемого двухзеркального объектива:

$$l_b = \frac{\Delta_b \cdot (d_1 - l_{sc})}{h_1} = \frac{\Delta_b \cdot d_1 (\varepsilon^2 + 1)}{h_1}.$$

Параметры геометрических конструкций бленды приведены в таблице 2.

Таблица 2 / Table 2

Конструктивные параметры бленды двухзеркального зафокального типа  
Design parameters of glare stop in two-mirror extra-focal objective

$l_i = l_{sc}$	$l_b$	$\Delta b$	$y'_1$	$\varepsilon$
61,8 mm	11,08 mm	5 mm	3,49 mm	0,618 (безразмерный) (adimensional)

### Оценка виньетирования

Для оценки коэффициента виньетирования определяем площадь действующего отверстия входного зрачка для наклонного пучка лучей с помощью следующего алгоритма расчета:

1) расчет положения и величину изображе-

ния светового отверстия бленды и всех экранов и диафрагм в пространстве предметов по формулам инварианта Аббе и линейного увеличения:

$$\frac{1}{S_i} + \frac{1}{S'_i} = \frac{2}{r_i}, \quad \frac{S'_i}{S_i} = \beta_i;$$



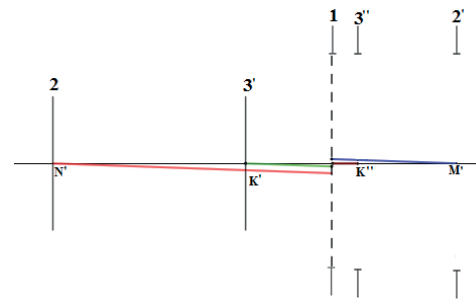
2) построение и проецирование полученных изображений, находящихся в пространстве предметов, в плоскость входного зрачка с центром проекции в заданной точке предмета:

$$O\bar{Y}' = S_i \cdot \tan \omega.$$

На рисунке 3 изображен схематический чертеж расположения этих изображений относительно входного зрачка в исследуемой схеме.

Расчетные величины положений и изображений для всех экранов и диафрагм показаны в таблице 3.

3) вычисление общей площади для всех проекций, которая определяет действующую площадь входного зрачка для заданного внеосевого пучка лучей; диаграмма виньетирования представлена на рисунке 4.



**Рисунок 3** – Схематический чертеж изображений бленды и экранов: 1 – первое зеркало (входной зрачок); 2 – второе зеркало (экран); 3'' – бленда (отверстие); 2' – второе зеркало (отверстие); 3' – бленда (экран)

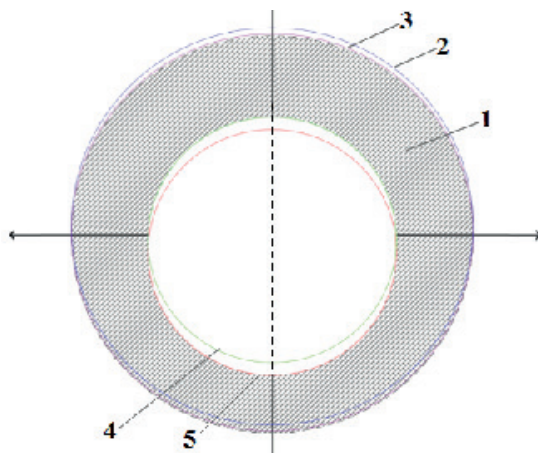
**Figure 3** – Schematic drawing of images of glare stop and screens: 1 – main mirror (entrance pupil); 2 – second mirror (screen); 3'' – glare stop (aperture); 2' – second mirror (aperture); 3' – glare stop (screen)

Таблица 3 / Table 3

#### Величины положения и размеров изображений всех диафрагм и экранов

#### The values of the positions and images sizes of all stops and screens

№ п/п	$Y'$	$OY'$	$S_i$	$S'_i$	$\beta_i$
Второе зеркало (экран) Second mirror (screen)	$N'$	–3,49 mm	–100 mm	–161,8 mm	1,62
Второе зеркало (отверстие) Second mirror (aperture)	$M'$	1,56 mm	44,72 mm	161,8 mm	3,62
Бленда (экран) Glare stop (screen)	$K'$	–1,08 mm	–30,9 mm	61,8 mm	–5,24
Бленда (отверстие) Glare stop (aperture)	$K''$	0,37 mm	9,3 mm	11,08 mm	1,19



**Рисунок 4** – Диаграмма виньетирования для заданного угла  $\omega$ : 1 – первое зеркало (входной зрачок); 2 – второе зеркало (отверстие); 3 – бленда (отверстие); 4 – бленда (экран); 5 – второе зеркало (экран)

**Figure 4** – Vignetting diagram for a given angle  $\omega$ : 1 – main mirror (entrance pupil); 2 – second mirror (aperture); 3 – glare stop (aperture); 4 – glare stop (screen); 5 – second mirror (screen)

Отношение площади  $Q_\omega$  действующего отверстия входного зрачка для наклонного пучка лучей к площади  $Q_0$  входного зрачка является коэффициентом виньетирования [10].

Для исследуемого объектива рассчитанный коэффициент виньетирования  $k_Q = Q_\omega / Q_0$ . Площадь входного зрачка равна  $Q_0 = 4644,59 \text{ мм}^2$  и эффективная площадь зрачка  $Q_\omega = 2637,43 \text{ мм}^2$ , что составляет 56,78 % от реальной площади. Таким образом, коэффициент виньетирования  $k_Q = 0,56$ .

#### Заключение

Проведено усовершенствование методики построения бленды для защиты изображения двухзеркальной системы и получен алгоритм расчета конструкции бленды. Показано, что установка бленды усложняется с увеличением угла поля зрения. Установлена связь коэффициента экранирования с расстоянием между поверхно-

стями зеркал и высотами нулевых лучей. Рассчитаны и построены диаграммы виньетирования двухзеркальной зафокальной системы, определен коэффициент виньетирования.

### Список использованных источников

1. Артюхина, Н.К. Теория, методы проектирования и расчет зеркальных систем : монография / Н.К. Артюхина. – Минск : БНТУ, 2009. – 309 с.
2. Smith, Warren J. «Stops and Apertures» of Modern optical engineering / Warren J. Smith. – 3rd ed. – New York : McGraw-Hill, 2000. – Chapter 6. – P. 147–148.
3. Якушенко, Ю.Г. Проектирование оптико-электронных приборов / Ю.Б. Павлушов, С.А. Родионов, В.П. Солдатов [и др.] ; под ред. Ю.Г. Якушенко. – Изд. 2-е, перераб. и доп. – М. : Логос, 2000. – 488 с. : ил.
4. Филиппова, О.В. Оптимизация конструкции светозащитной бленды прибора звездной ориентации / О.В. Филиппова, Р.В. Бессонов, Г.А. Аванесов // Современные проблемы дистанционного зондирования Земли из космоса. – 2014. – Т. 11. – № 2. – С. 165–174.
5. Robert P. Breault. «Control of stray light» of Handbook of Optics / Robert P. Breault // Fundamentals, techniques, and design. – Vol. 1. – New York : McGraw-Hill, 1995. – Chapter 38.
6. Романов, А.Е. Using hoods with conical diaphragms as part of a topographic apparatus complex / А.Е. Романов, Е.В. Исаева // Journal of Optical Technology. – 2005. – Vol. 72, issue 6. – P. 455–459. doi: 10.1364/JOT.72.000455
7. Романов, А.Е. Modeling multiple reflections in hoods with conical stops / А.Е. Романов // Journal of Optical Technology. – 2007. – Vol. 74, issue 7. – P. 471–475. doi: 10.1364/JOT.74.000471
8. Артюхина, Н.К. Двухзеркальный зафокальный светосильный объектив / Н.К. Артюхина, В.А. Марчик, Л.Ф. Самбрано // Вестник НТУУ «КПИ». Серия «Приборостроение». Киев, 2016. № 56. – С. 21 – 25.
9. Артюхина, Н.К. Принципы построения светозащитных бленд и методика расчета диаграмм виньетирования в четырехзеркальных анастигматах Н.К. Артюхина // Вестник НТУУ «КПИ». Серия «Приборостроение». – Киев, 2010. – Вып. № 39. – С. 34–41.
10. Заказнов, Н.П. Теория оптических систем / Н.П. Заказнов, С.И. Кирышин, В.Н. Кузичев. – 3-е

изд., перераб. и доп. – М. : Машиностроение, 1992. – 448 с.

### References

1. Artyukhina N.K. *Teoriya, metody proektirovaniya i raschet zerkal'nykh sistem* [Theory, methods of design and calculation of mirror systems: monograph]. Minsk, BNTU Publ., 2009, 309 p (in Russian).
2. Smith Warren J. «Stops and Apertures» of Modern optical engineering. 3rd ed. New York, McGraw-Hill, 2000, chapter 6, pp. 147–148.
3. Yakushenkov Yu.G., Pavulyusov Yu.B., Rodionov S.A., Soldatov V.P. *Proektirovanie optiko-elektronnykh priborov* [Design of Optoelectronic Devices: A Textbook]. 2nd ed., Moscow, Logos Publ., 2000, 488 p (in Russian).
4. Filippova O.V., Bessonov R.V., Avanesov G.A. [Development of effective light-protective baffle construction for star tracker]. *Sovremennyye problemy distantsionnogo zondirovaniya Zemli iz kosmosa* [Current problems in remote sensing of the Earth from space], 2014, vol. 11, no. 2, pp. 165–174 (in Russian).
5. Robert P. Breault. «Control of stray light» of Handbook of Optics. *Fundamentals, techniques, and design*, vol. 1., New York, McGraw-Hill Publ., 1995, chapter 38.
6. Romanov A.E., Isaeva E.V. Using hoods with conical diaphragms as part of a topographic apparatus complex. *Journal of Optical Technology*, 2005, vol. 72, issue 6, pp. 455–459. doi: 10.1364/JOT.72.000455
7. Romanov A.E. Modeling multiple reflections in hoods with conical stops. *Journal of Optical Technology*, 2007, vol. 74, issue 7, pp. 471–475. doi: 10.1364/JOT.74.000471
8. Artyukhina N.K., Marchik V.A. Zambrano L.F. [Two-Mirror High-Aperture Extra-Focal Lens]. *Vestnik NTUU «KPI» Seriya priborostroyeniye* [Herald NTUU «KPI»]. Kiev, 2016. vol. 56, pp. 21–25 (in Russian).
9. Artyukhina N.K. [The designs of glare stops from extraneous light and vignetting diagram principles of four-mirrors anastigmats]. *Vestnik NTUU «KPI» Seriya «Priborostroyeniye»* [Herald NTUU «KPI»]. Kiev, 2010, vol. 39, pp. 34–41 (in Russian).
10. Zakaznov N.P., Kiryushin S.I., Kuzichev V.N. *Teoriya opticheskikh sistem* [Theory of Optical Systems]. 3rd ed., Moscow, Mechanical Engineering Press., 1992, 448 p.