

УДК 621.822

**СРЕДСТВА ДИАГНОСТИКИ И УПРАВЛЕНИЯ КИНЕМАТИКОЙ,
ИНТЕГРИРОВАННЫЕ В ПОДШИПНИК КАЧЕНИЯ***Савченко А.Л.¹, Минченя Н.Т.¹, Минченя В.Т.¹, Асимов Р.М.²*¹Белорусский национальный технический университет, г. Минск, Республика Беларусь²ООО «Сенсотроника», резидент парка высоких технологий, г. Минск, Республика Беларусь

Предложены концепция и возможные варианты конструкций мехатронных подшипников 4-го поколения, имеющих встроенные средства диагностики на основе анализа колебаний скорости вращения сепаратора, датчики углового положения и миниатюрные виброрезонансные приводы для управления кинематикой в процессе работы.

(E-mail: andrewk@tut.by)

Ключевые слова: мехатронный подшипник, диагностика, виброрезонансный привод, управление кинематикой.

Введение

Традиционно подшипники качения классифицируют в соответствии с различными конструктивными параметрами. Так, по форме тел качения выделяют шариковые и роликовые подшипники; и те и другие по направлению воспринимаемой нагрузки могут быть радиальными, упорными, радиально-упорными и упорно-радиальными, и т.д. В 1990-е гг. эта классификация дополнилась так называемыми мехатронными подшипниками, имеющими в конструкции электронные датчики различных параметров. В 1997 г. фирма SNR Roulements выпустила подшипник под названием Sensor Line Encoder®, который имел в составе датчик скорости вращения и углового положения. Датчик создан на основе магнитного кольца, на которое нанесено 4096 магнитных меток, считываемых специальным преобразователем, выполненным на микросхеме SNR MPS32XF. Эта технология, названная ASB® (Active Sensor Bearing), позволила заменить ранее использовавшийся датчик на основе зубчатого венчика с индуктивным преобразователем.

В подшипниках 2-го поколения ASB2® (2008 г.) использовались новые технологии, позволившие уменьшить габариты и массу подшипника, а позже (2010–2011 гг.) появились подшипники третьего поколения ASB3®, которые на основе измерений деформации колец дают возможность получать информацию о

нагрузках, воспринимаемых подшипником во всех направлениях.

Мехатронные подшипники выпускаются в двух вариантах:

- подшипник и блок ASB® в едином корпусе;
- отдельный блок ASB® на основе стандартного подшипника.

Дальнейшим развитием технологии станет подшипник 4-го поколения ASB4®, который позволит определить состояние подшипника по температуре смазки или его вибрации. Появление подшипника запланировано на 2012–2015 гг. (сведения о подшипниках SNR – по информации сайта www.snr.com.ru).

Описанные подшипники ориентированы в первую очередь на использование в автомобильной промышленности. Задачей исследования является разработка средств диагностики и управления кинематикой для внедрения в мехатронные подшипники, используемые в различных областях техники.

Мехатронные подшипники со встроенными средствами диагностики

Авторами предлагаются варианты мехатронных подшипников 4-го поколения, основанные на анализе кинематики подшипника. В качестве диагностических параметров используются колебания скорости вращения сепаратора. Такое решение представляется более про-

стым по сравнению с ASB4® и может быть использовано в прецизионных подшипниковых узлах технологического оборудования, где выход из строя связан в первую очередь с потерей точности вращения. Предложения по использованию скорости вращения сепаратора в качестве диагностического параметра излагались, например, в [1]. Однако с тех пор подобные средства диагностики так и не появились. Тем не менее, этот способ может быть использован в мехатронных подшипниках.

Принцип действия такого подшипника основан на измерении колебаний скорости вращения сепаратора, функционально связанных с погрешностями элементов подшипника зависимостью [2]:

$$\omega_{с\ отн} = \frac{\omega_{вн} \Delta D_w}{2} \left(\frac{\cos \alpha}{d_m} - \frac{2r_{ж} - 1/2(D_1 - d_1)}{(2r_{ж} - D_w - \Delta_y)^2} \right) + \frac{\omega_{вн} (\Delta d_1 - \Delta D_1)}{2(2r_{ж} - D_w - \Delta_y)},$$

где $\omega_{вн}$ – скорость вращения внутреннего кольца; D_w – диаметр шариков; d_m – диаметр по центрам шариков; α – угол контакта; D_1 и d_1 – диаметры по дну желобов наружного и внутреннего колец; $r_{ж}$ – радиусы желобов наружного и внутреннего колец; ΔD_w – разноразмерность шариков; Δd_1 , ΔD_1 – отклонения диаметра желобов; Δ_y – упругие деформации в местах контакта.

Вариант конструкции подшипника показан на рисунке 1 [3]. Подшипник включает внутреннее кольцо 1 и наружное кольцо 2, между которыми расположены шарики 3, разделенные сепаратором 4. В наружное кольцо встроены датчики 5 и 6 для измерения скоростей вращения сепаратора и внутреннего кольца. Якоря датчиков 7 и 8 установлены соответственно на сепаратор и внутреннее кольцо. Для подключения подшипника к системе имеется кабель 9.

Для измерения скорости вращения сепаратора можно воспользоваться датчиком с магнитными метками, аналогичным используемому в подшипниках ASB. Также возможен другой вариант измерения скорости вращения сепаратора путем измерения интервалов времени движения шарика от одного порогового индуктивного датчика до другого. Датчики такого типа имеют небольшие габариты, позволяющие их встраивание в подшипник.

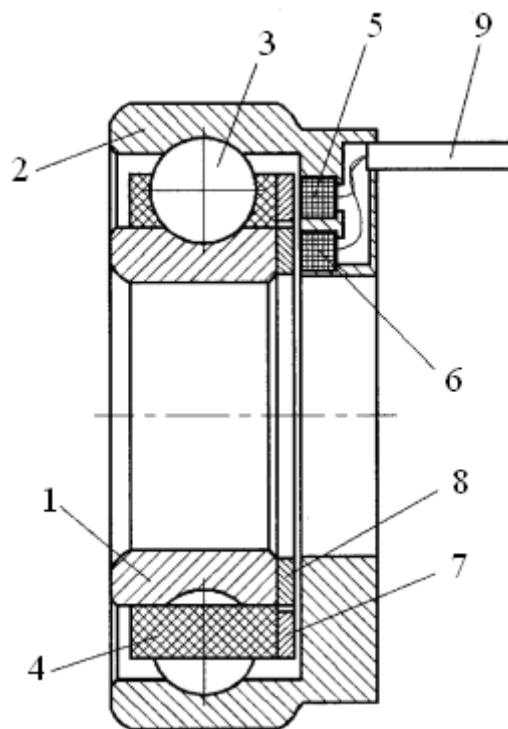


Рисунок 1 – Конструкция мехатронного подшипника с датчиком скорости вращения сепаратора: 1 – внутреннее кольцо; 2 – наружное кольцо; 3 – шарик; 4 – сепаратор; 5, 6 – датчики для измерения скоростей вращения сепаратора и внутреннего кольца; 7, 8 – якоря датчиков; 9 – кабель

Мехатронные подшипники с управляемой кинематикой

На сегодняшний день мехатронные подшипники позволяют только контролировать параметры подшипниковых узлов. Для активного воздействия на них требуются дополнительные элементы, являющиеся внешними по отношению к подшипнику. Авторы предлагают расширить классификацию мехатронных подшипников за счет узлов с управляемой кинематикой.

Движение шарика в подшипнике качения определяется геометрией контактирующих поверхностей. В общем случае в сферическом движении шарика можно выделить три составляющих:

$$\omega = \omega_k + \omega_v + \omega_{кр},$$

где ω_k – угловая скорость качения, вектор которой направлен перпендикулярно плоскости контакта; ω_v – угловая скорость вращения, вектор

тор которой находится в плоскости контакта; $\omega_{кр}$ – угловая скорость кручения, вектор которой также находится в плоскости контакта (рисунки 2) [4].

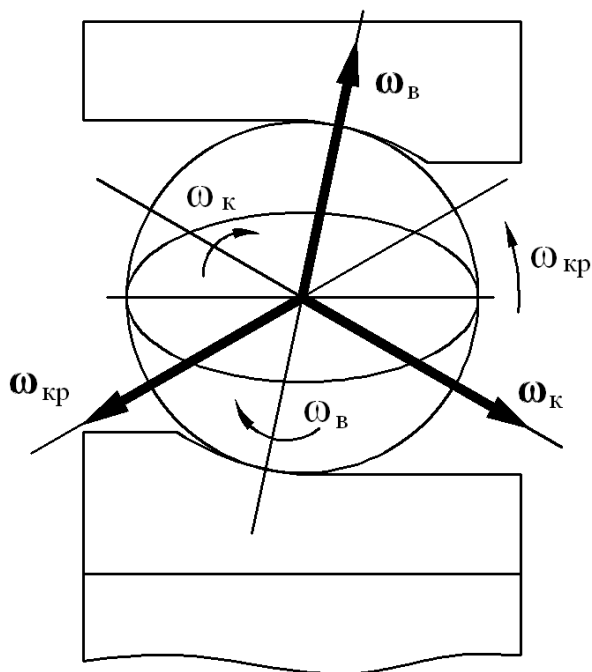


Рисунок 2 – Составляющие угловой скорости шарика

Для радиально-упорного подшипника, работающего с предварительным осевым натягом, соотношение величин угловых скоростей шарика $\omega_к : \omega_в : \omega_{кр} = 1 : 0,18 : 0$, что приводит к его неравномерному износу [5]. Ранее была доказана возможность обеспечения равномерного износа шарика при $\omega_{кр} \neq 0$, что было использовано при восстановлении точностных параметров изношенного подшипника методом обкатки [6]. Значение $\omega_{кр} \neq 0$ обеспечивалось приложением к одному из колец подшипника осевых ультразвуковых колебаний. Управляя параметрами колебаний, можно получить различные значения $\omega_{кр}$.

Тот же принцип управления скоростью кручения шарика $\omega_{кр}$ может быть использован для доработки новых подшипников [7] и для повышения точностной долговечности подшипника при работе в узле машины или прибора.

Также перспективным является управление угловой скоростью качения $\omega_к$. В этом случае поворот шарика на угол $\phi_к$ можно использовать для принудительного поворота внутреннего

кольца подшипника вместе с ротором на угол $\phi_к$ для его точного позиционирования, как показано на рисунке 3.

Поворот шарика на угол $\phi_к$ может быть осуществлен с помощью крутильных колебаний, приложенных к сепаратору. Соответствующий угол поворота внутреннего кольца составляет:

$$\phi_в = \phi_к \frac{D_w}{d_в}$$

Такой способ позиционирования представляется наиболее эффективным в сочетании с датчиками угла поворота, например, в узлах с мехатронными подшипниками, имеющими встроенные датчики.

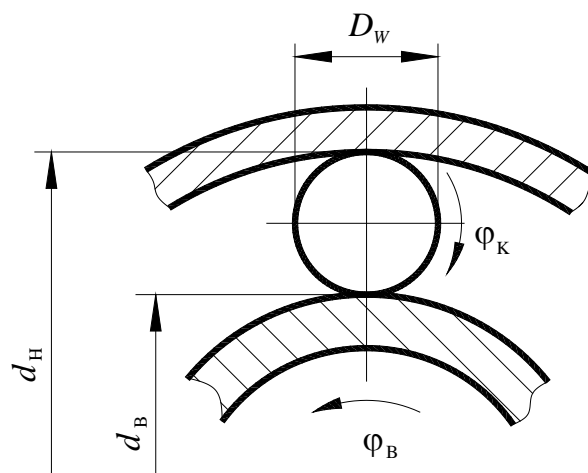


Рисунок 3 – Позиционирование ротора вращением шариков

К кинематическим параметрам подшипника, которыми можно управлять, относится также скорость вращения сепаратора $\omega_с$. Несмотря на ее связь с геометрией элементов подшипника, создавая определенное противодействие для вращения сепаратора, можно уменьшить колебания $\Delta\omega_с$ и тем самым гасить вибрации ротора. Авторами предлагается активный способ гашения вибраций путем создания дополнительных колебаний, находящихся в противофазе с доминирующей составляющей вибрации. Дополнительные колебания инициируются путем создания пульсирующего потока смазочного материала, направляемого в подшипники. С этой целью маслораспределитель выполнен в виде струйного генератора, частотой которого

управляют путем изменения площади сечения выходного канала. Фазой колебаний управляют путем изменения длины выходного канала.

Система гашения колебаний строится следующим образом. С помощью вибродиагностического устройства выделяется доминирующая частота вибраций, после чего система задает нужную частоту струйного генератора и подбирает фазу колебаний до момента максимальной компенсации вибрации.

Вариант конструкции подшипника с управляемой кинематикой показан на рисунке 4 [8].

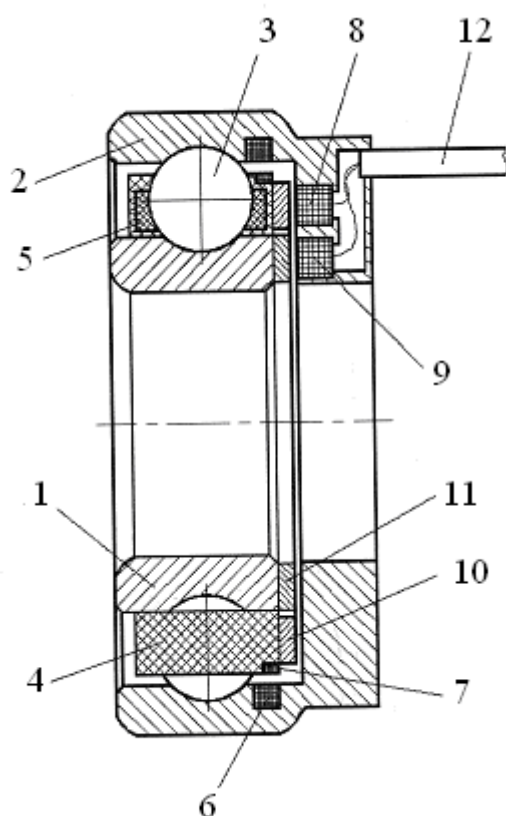


Рисунок 4 – Конструкция подшипника с управляемой кинематикой: 1 – внутреннее кольцо; 2 – наружное кольцо; 3 – шарик; 4 – сепаратор; 5 – виброрезонансные приводы; 6, 7 – катушки; 8, 9 – датчики для измерения скоростей вращения сепаратора и внутреннего кольца; 10, 11 – якоря датчиков; 12 – кабель

Подшипник включает внутреннее кольцо 1 и наружное кольцо 2, между которыми расположены шарики 3, разделенные сепаратором 4. В сепаратор встроены виброрезонансные приводы 5, энергия к которым подводится за счет трансформаторной связи между катушками 6 и 7. В наружное кольцо встроены датчики 8 и 9 для измерения скоростей вращения сепаратора

и внутреннего кольца. Якоря датчиков 10 и 11 установлены соответственно на сепараторе и внутреннем кольце. Для подключения подшипника к системе имеется кабель 12.

Виброрезонансные приводы также могут встраиваться не в сепаратор, а в корпус подшипникового узла, что упрощает конструкцию подшипника и позволяет управлять кинематикой тел качения в обычных подшипниках.

Заключение

Показано, что на основе миниатюрных датчиков скорости вращения возможно создание средств диагностики, интегрированных в подшипник качения. Внедрение средств диагностики в конструкцию подшипника представляется перспективным для узлов, требующих повышенной надежности. Это позволит, например, осуществлять мониторинг ответственных элементов машиностроительного оборудования и других устройств.

Показано, что перспективным является введение в конструкцию подшипника средств управления кинематикой. Используя разнообразные методы управления кинематикой подшипников качения, можно решать различные задачи, связанные с их изготовлением, эффективной эксплуатацией и ремонтом.

Список использованных источников

1. Кинематика и долговечность подшипников качения машин и приборов / И.С. Цитович [и др.]; под ред. П.И. Ящерицына. – Минск : Наука и техника, 1977. – 176 с.
2. Савченко, А.Л. Подшипники качения со встроенными средствами диагностики / А.Л. Савченко, Н.Т. Минченя, З.М. Короткевич // Метрология и приборостроение. – № 3. – 2010. – С. 21–25.
3. Подшипник качения / А.Л. Савченко, Н.Т. Минченя, В.Т. Минченя. Пат. 7388 Респ. Беларусь, МПК F 16 C 13/02; заявитель Бел. нац. техн. ун-т. – № u20101034; заявл. 14.12.2010; опубл. 30.06.2011 // Афіцыйны бюл. / Дзярж. пат. ведамства Рэсп. Беларусь.
4. Филонов, И. П. Механика процессов обкатки / И. П. Филонов; под ред. П. И. Ящерицына. – Минск : Наука и техника, 1985. – 328 с.
5. Бочков, В. С. Исследование кинематики радиально-упорного подшипника / В. С. Бочков, Б. Л. Каневский // Сб. науч. тр. / Всесоюзный научно-исследовательский конструкторско-технологический институт подшипниковой

- промышленности. – М., 1971. – № 1 (65). – С. 3–34.
6. Савченко, А.Л. Восстановление точностных параметров радиально-упорных шарикоподшипников / А.Л. Савченко, Н.Т. Минченя // Вестник Полоцкого государственного университета. Сер. В, Прикладные науки. – 2005. – № 6. – С. 93–97.
7. Способ доработки шарикоподшипников в собранном виде / Н.Т. Минченя, А.Л. Савченко / Заявка а20080859 Респ. Беларусь, МПК F 16 С 19/00; заявитель Бел. нац. техн. ун-т. – заявл. 27.06.2008; опубл. 28.02.2010 // Афіцыйны бюл. / Дзярж. пат. ведамства Рэсп. Беларусь.
8. Подшипник качения / А.Л. Савченко, Н.Т. Минченя, В.Т. Минченя. Пат. 7389 Респ. Беларусь, МПК F 16 С 13/02; заявитель Бел. нац. техн. ун-т. – № u20101035; заявл. 14.12.2010; опубл. 30.06.2011 // Афіцыйны бюл. / Дзярж. пат. ведамства Рэсп. Беларусь.

Savchenko A.L., Minchenya N.T., Minchenya V.T., Asimov R.M.

Bearings with the built in diagnostic aids and operated kinematics

The concept and possible variants of mechatronic bearings designs of the fourth generation with sensors of angular position and tiny vibroresonance drives for kinematics management during the working process, with built-in diagnostics aid functioning on the basis of the analysis of separator rotation speed fluctuations have been offered. (E-mail: andrewk@tut.by)

Key words: mechatronic bearing, diagnostics, vibroresonance drive, operating of kinematics.

Поступила в редакцию 02.02.2012.