

УДК 535.373.3:546.21 + 535.243.25

ВЫСОКОЧУВСТВИТЕЛЬНЫЕ ЛАЗЕРНЫЕ ФЛУОРОМЕТРЫ ДЛЯ БЛИЖНЕГО ИНФРАКРАСНОГО И ВИДИМОГО ДИАПАЗОНОВ*Сташевский А. С., Галиевский В.А., Джагаров Б.М.*

Институт физики НАН Беларуси, г. Минск, Республика Беларусь

*Представлены лазерные флуорометры, способные регистрировать сигналы люминесценции с наносекундным временным разрешением. Универсальный флуорометр позволяет работать в широком спектральном диапазоне с разрешением вплоть до десятых долей нанометра. Специализированный флуорометр для измерения свечения синглетного кислорода *in vitro* и *in vivo* обладает уникальной чувствительностью в ближней инфракрасной области. Приведены экспериментальные результаты, подтверждающие высокие технические возможности установок.*

Введение

Активное использование люминесцентных измерений в научных исследованиях основано на высокой чувствительности метода к природе люминофора и свойствам его окружения. Спектры испускания и возбуждения, времена жизни возбужденных состояний, квантовые выходы люминесценции хромофоров зависят как от температуры, полярности, вязкости среды, так и от наличия тушителей и связей с другими молекулами. Благодаря относительной простоте и универсальности в основном применяются стационарные методы определения люминесцентных характеристик. Однако обнаружить и проследить за различными промежуточными состояниями люминофора, например, связанными с изменением структуры, появлением в возбужденном состоянии дополнительных взаимодействий с соседними молекулами, способны лишь методы с временным разрешением. Оптимизация и создание приборов для определения временных характеристик люминесценции предусматривает много различных нестандартных вариантов решения и позволяет, имея схожие элементную базу и принцип действия, получать действительно уникальные по своим возможностям установки. Таким образом, конструкция конкретного прибора в первую очередь определяется задачами, для решения которых он разрабатывается.

Молекула кислорода участвует во многих биологических и физико-химических процессах и привлекает к себе неослабевающий интерес уже на протяжении достаточно длительного

периода времени [1–3]. В последнее десятилетие в крупных научных центрах [4–11] созданы приборы для регистрации в водных средах и клеточных структурах сверхслабого свечения молекулярного синглетного кислорода, имеющего полосу фосфоресценции около 1270 нм. Чувствительные фотодетекторы и компактные источники возбуждения с килогерцовыми частотами следования импульсов способствовали появлению быстродействующих кинетических установок [5–7], позволяющих работать и в видимом, и в ближнем ИК диапазонах спектра.

Квантовый выход фосфоресценции синглетного кислорода на 1270 нм в растворах очень мал и в воде составляет $6,5 \times 10^{-7}$ [1], поэтому регистрация во всех упомянутых выше кинетических установках осуществлялась в режиме счёта фотонов. Исключительная роль этой молекулы в процессах фотоиндуцированного разрушения опухолевых клеток инициировала исследование люминесценции непосредственно в клетках и тканях, где содержится много тушителей синглетного кислорода. Применяв узкополосные светофильтры и оригинальные схемы регистрации, двум группам исследователей [8, 9] впервые удалось измерить это сверхслабое свечение в тканях. Дальнейшие улучшения в чувствительности подобных установок стали возможными благодаря новым фотоприёмникам и лазерам. В результате ещё несколько научных групп создали комплексы, ориентированные главным образом на исследование свечения данного типа [10, 11].

В настоящей статье мы представим описание двух лазерных флуорометров, созданных в

лаборатории фотоники молекул Института физики НАН Беларуси. В качестве иллюстраций возможностей данных приборов приведены результаты некоторых исследований.

Универсальный флуорометр для видимого и ближнего ИК диапазонов

На основе многоканального время-анализирующего счётчика одиночных фотонов нами был создан лазерный флуорометр для видимого и ближнего ИК диапазонов (рисунок 1). Быстрый счётчик (МВАС) способен регистрировать с временным разрешением в 1 нс все, а не только первые, как в классическом методе время-коррелированного счёта одиночных фотонов, импульсы, приходящие на его вход от ФЭУ, работающего в режиме счёта фотонов. Для увеличения количества собираемого света люминесценции применяются светосильные кварцевые объективы и сферическое зеркало, передающее на регистрацию часть излучения, ушедшего в противоположную сторону от объ-

ектива О1. Изображение горизонтально возбуждаемого внутри кюветы объёма совмещается оборачивающей системой с вертикально расположенной входной щелью монохроматора. Источником субнаносекундных возбуждающих импульсов на длине волны 531 нм является твердотельный микрочип лазер с диодной накачкой, работающий с частотой 1 кГц. Между лазером и кюветой располагается фильтровое колесо с шестью ослабляющими нейтральными светофильтрами.

Изменение пропускания образца на длине волны возбуждения контролируется по показаниям двух фотодиодов, расположенных до и после кюветы. Монохроматор обладает двумя выходными портами, что даёт возможность одновременного присоединения двух ФЭУ, применяемых в диапазонах 200–850 нм и 950–1400 нм. Перед входной щелью монохроматора установлено фильтровое колесо с диапазонными полосовыми фильтрами, используемыми при измерениях в видимой области спектра.

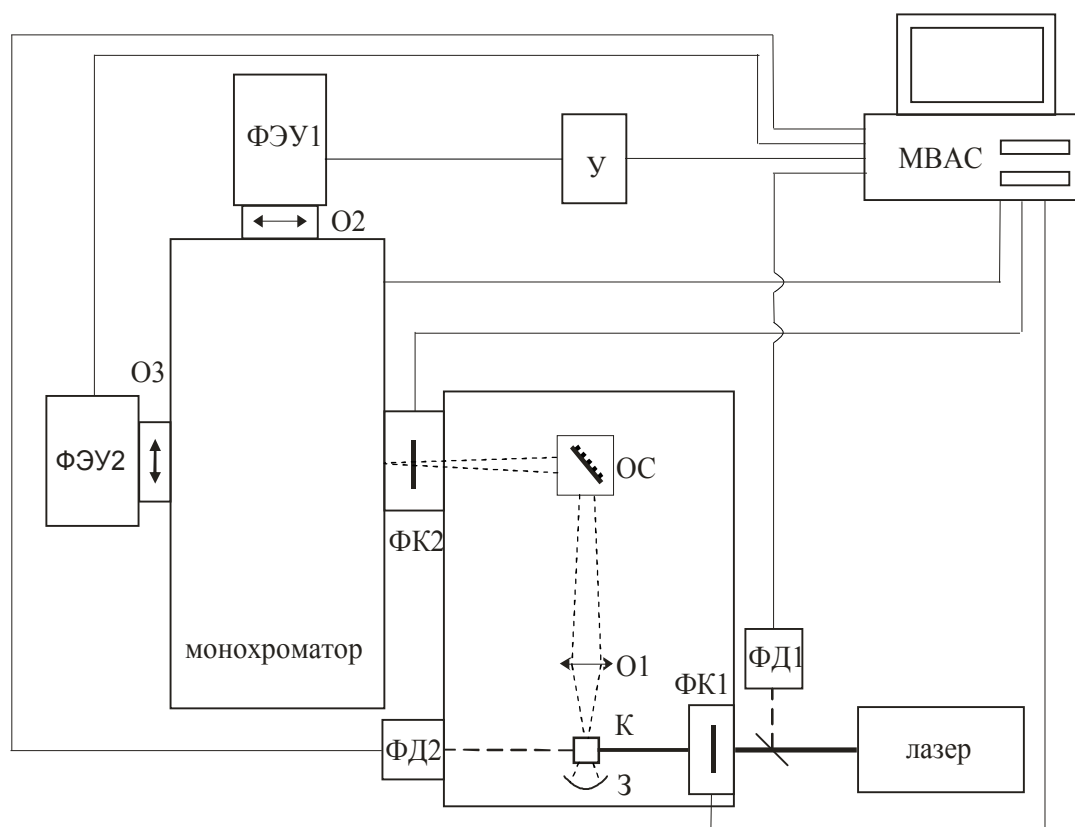


Рисунок 1 – Блок-схема универсального флуорометра: ФД – фотодиод; ФК – фильтровое колесо; К – кювета; З – зеркало; О – объектив; ОС – оборачивающая система; ФЭУ – фотозлектронный умножитель; У – усилитель; МВАС – многоканальный время-анализирующий счётчик

Для работы в ближнем ИК диапазоне используются позолоченные дифракционные решётки 400 и 150 штрихов/мм с обратной линейной дисперсией 13 и 34 нм/мм соответственно.

Длина волны в угле блеска составляет 1200 нм. В видимой области применяются решётки 600 и 300 штрихов/мм с обратной линейной дисперсией 4 и 17 нм/мм с соответствующими длинами волн в углах блеска, равными 500 и 600 нм. Такой набор решёток позволяет измерять интегральное свечение широких полос люминесценции, и детально их исследовать с высоким спектральным разрешением.

Программное обеспечение флуорометра предусматривает возможность автоматически последовательно регистрировать кинетические сигналы люминесценции на разных длинах волн и предоставлять время-разрешённый спектр люминесценции исследуемого вещества. Строго говоря, получаемые таким образом суммарные спектры нуждаются в корректировке на спектральную чувствительность детекторов и оптических элементов флуорометра.

По этой причине после ввода флуорометра в эксплуатацию осуществлялась проверка монохроматора по длинам волн с помощью газоразрядной лампы по неоновым, ртутным и аргоновым атомным линиям.

Затем проводилась процедура калибровки прибора по спектральной чувствительности с использованием вольфрамовой ленточной лампы с известной яркостной температурой.

На рисунке 2 представлены скорректированные спектры флуоресценции синглетного фосфоресценции синглетного кислорода (переход ${}^1\Delta_g \rightarrow {}^3\Sigma_g^-$), измеренные в ацетонитриле (MeCN) и дейтерированной воде (D_2O). Положения максимумов полос в обоих растворителях близки и составляют 1274,0 нм и 1273,6 нм в MeCN и D_2O соответственно, т.е. коррелируют с величинами поляризуемости, равными 0,21 и 0,20 для данных сред. В свою очередь взаимодействие с молекулами растворителей различной природы ведёт к отличию ширины спектра на полувысоте, составляющей 21,3 нм в MeCN и 17,9 нм в D_2O .

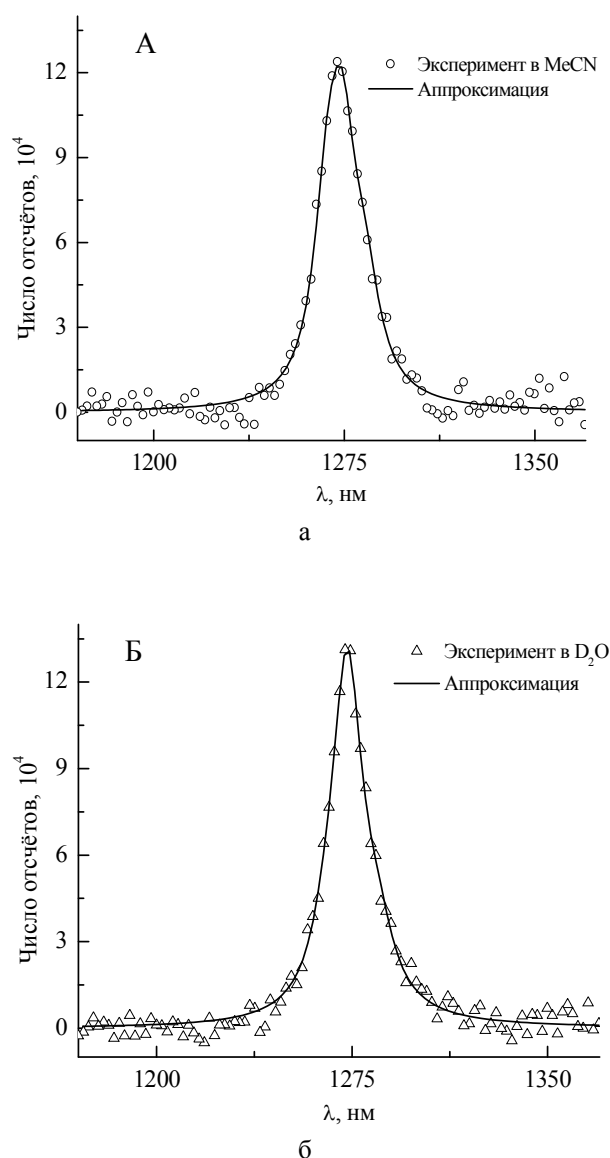


Рисунок 2 – Спектры фосфоресценции синглетного кислорода, сенсibilизированного мезопорфирином IX диэтиловым эфиром в ацетонитриле (а) и 5, 10, 15, 20-тетраakis(4-N-метилпиридил)порфирином в дейтерированной воде (б). Первый спектр получен суммированием кинетических сигналов в интервале 64 нс–400 мкс, второй – в интервале 64 нс–350 мкс

Рисунок 3 иллюстрирует кинетику фосфоресценции Pt-октаэтилпорфирина в толуоле, зарегистрированную на длине волны в 650 нм, т.е. вблизи максимума спектра фосфоресценции при комнатной температуре.

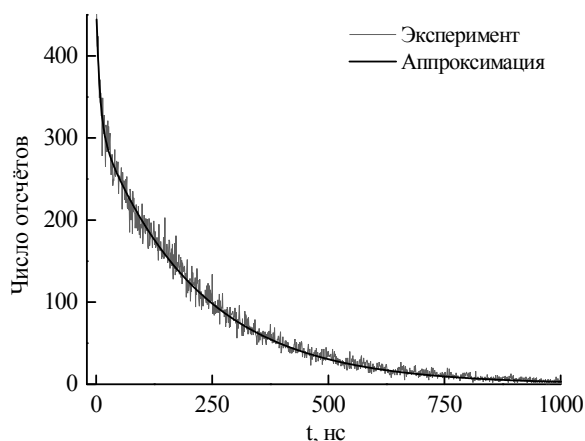


Рисунок 3 – Кинетика фосфоресценции Pt-октаэтилпорфирина в толуоле на длине волны 650 нм

Длительность фосфоресценции составила 214 нс и хорошо соотносится с 222 нс, полученными в работе [12].

Специализированный флуорометр для измерения свечения синглетного кислорода *in vitro* и *in vivo*

Опыт создания универсального флуорометра для широкого спектрального диапазона и работы на нём способствовали более глубокому пониманию возможностей регистрации очень слабых сигналов и разработке более чувствительного прибора для измерения фосфоресценции синглетного кислорода *in vitro* и *in vivo*.

При проведении ряда исследований интересные объекты не всегда могут быть помещены в кювету и расположены в кюветном отделении, поэтому необходимы удобный способ облучения образца и эффективный сбор света фосфоресценции синглетного кислорода. Совместить указанные принципы оказывается возможным благодаря использованию гибкого световода специальной конструкции.

Центральное волокно в жгуте на одном конце световода выведено в отдельный рукав на другом конце и служит для доставки возбуждающих лазерных импульсов, остальные волокна, собранные во второй рукав, передают люминесценцию через полосовые интерференционные фильтры на вход системы регистрации.

При измерениях *in vivo* без светоизолированного кюветного отделения дневной свет либо освещение люминесцентными светильниками и лампами накаливания будут источниками интенсивного фонового сигнала, который может приводить даже к повреждению фотоприёмника. Поэтому важным аспектом при проведении таких экспериментов является полное световое затемнение комнаты и использование только специальных светодиодных светильников, спектр излучения которых приходится на видимую область спектра и вне области регистрации прибора. Тем не менее, для случая непреднамеренного использования других источников света, могущих повредить частям прибора, введена дополнительная защита ФЭУ путём размещения перед его объективом быстрого механического затвора, срабатывающего при величине тока ФЭУ выше допустимого уровня.

В результате был разработан новый кинетический прибор, предназначенный для регистрации сверхслабой фотосенсибилизированной фосфоресценции синглетного кислорода нано- и микросекундной длительности в ближнем ИК диапазоне спектра (в области 1270 нм), возникающей при лазерном возбуждении в исследуемых образцах (включая биологические ткани и культуры клеток). Фотография и структурная схема специализированного флуорометра приведены на рисунках 4 и 5.

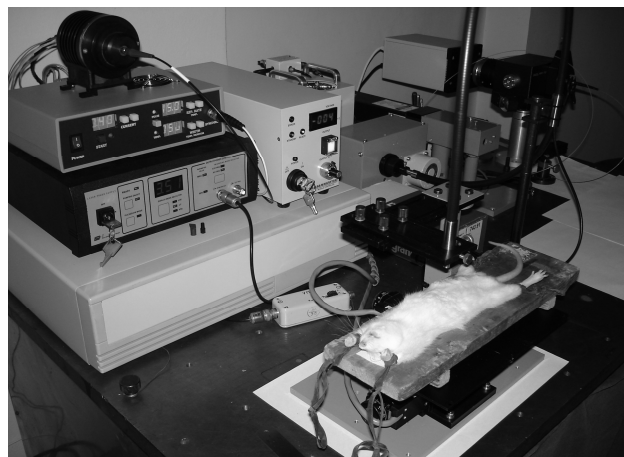


Рисунок 4 – Внешний вид лазерного флуорометра для измерения свечения синглетного кислорода *in vitro* и *in vivo*

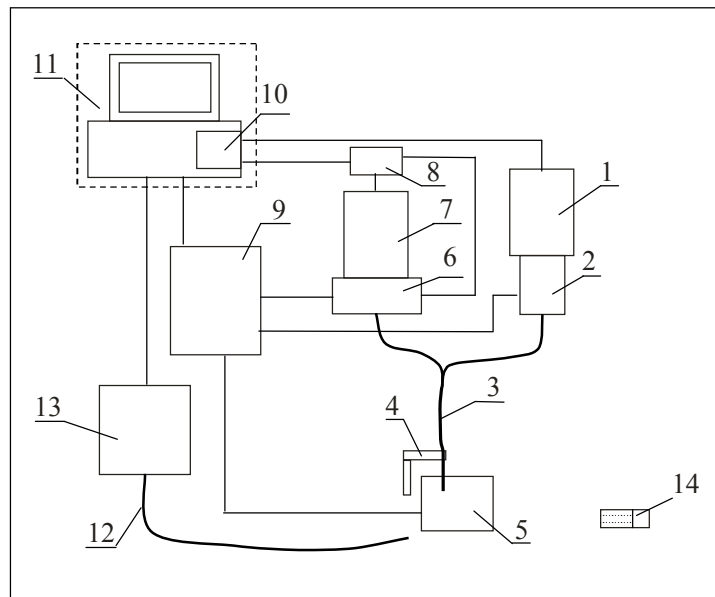


Рисунок 5 – Структурная схема лазерного флуорометра для измерения свечения синглетного кислорода *in vitro* и *in vivo*: 1 – лазер; 2 – оптико-механический блок; 3 – световод возбуждения–регистрации; 4 – держатель световода; 5 – предметный столик; 6 – блок фильтрового колеса; 7 – фотоэлектронный умножитель; 8 – усилитель; 9 – блок управления; 10 – многоканальный время-анализирующий счётчик; 11 – персональный компьютер; 12 – световод возбуждения; 13 – лазерный диод; 14 – кюветодержатель для стандартных кювет 10x10 мм

На предметном столике 5 располагается исследуемый образец, над которым в держателе 4 закреплен световод возбуждения-регистрации 3. Излучение лазера 1 с длиной волны 532 нм через оптико-механический блок 2 заводится в центральное волокно световода возбуждения-регистрации и направляется на образец.

Электронный синхроимпульс от лазера, способного работать на частотах от 200 Гц до 10 кГц, запускает многоканальный время-анализирующий счётчик 10, встроенный в персональный компьютер 11. Под воздействием лазерного света образец (или его компоненты) люминесцируют, и инфракрасная часть излучения по регистрирующим волокнам световода возбуждения-регистрации через блок фильтрового колеса 6 передаётся на ФЭУ 7.

Сигнал с ФЭУ после усилителя 8 поступает в канал регистрации многоканального время-анализирующего счётчика, который позволяет с временным разрешением вплоть до 1 нс измерять время прихода электрических сигналов, соответствующих единичным фотонам. Путём многократного повторения импульсов возбуждения и регистрации последующей люминесценции производится статистическое накопление событий и улучшение отношения сигнал-шум. Усилитель снабжен системой защиты ФЭУ от перегрузок по току. Если на фотокатод

ФЭУ падает световой поток, приводящий к нелинейному режиму работы ФЭУ, величина анодного тока превышает предельно допустимое значение и усилитель посылает логический сигнал в блок управления 9. Происходит срабатывание установленного в блоке управления реле, и быстрый затвор, помещённый в блок фильтрового колеса перед объективом ФЭУ, закрывается.

После устранения световой перегрузки затвор можно открыть нажатием соответствующей кнопки на блоке управления. Задавая команды в рабочей программе на персональном компьютере можно с помощью блока управления в блоке фильтрового колеса устанавливать необходимые интерференционные фильтры для одной из семи длин волн из диапазона 1050-1350 нм; перемещать в плоскости предметный столик с образцом. При изучении жидких образцов в стандартных кюветах (однокомпонентных растворов или суспензий) используется кюветодержатель 14. В этом случае световод возбуждения регистрации крепится непосредственно к кюветодержателю. В специализированном флуорометре предусмотрена возможность моделирования сеанса фотодинамической терапии путём облучения образца лазерным диодом 13 через световод 12 светом с длиной волны около 667 нм. После облучения

можно повторить цикл измерения ИК люминесценции облученного образца.

Специализированный флуорометр для измерения свечения синглетного кислорода *in vitro* и *in vivo* представляет собой полностью автоматизированный прибор с комплектом программ, предназначенных для его управления, накопления и обработки получаемых экспериментальных данных. Связь компьютера с блоками данного флуорометра осуществляется посредством блока управления.

Для оценки чувствительности прибора были выполнены измерения потушенной фосфоресценции синглетного кислорода в водной среде. В качестве фотосенсибилизатора использовался 5,10,15,20-тетракис (4-N-метилпиридил) порфирина с концентрацией $2,4 \cdot 10^{-7}$ М, тушителем синглетного кислорода служил натрия азид (NaN_3). Кинетики свечения синглетного кислорода приведены на рисунке 6.

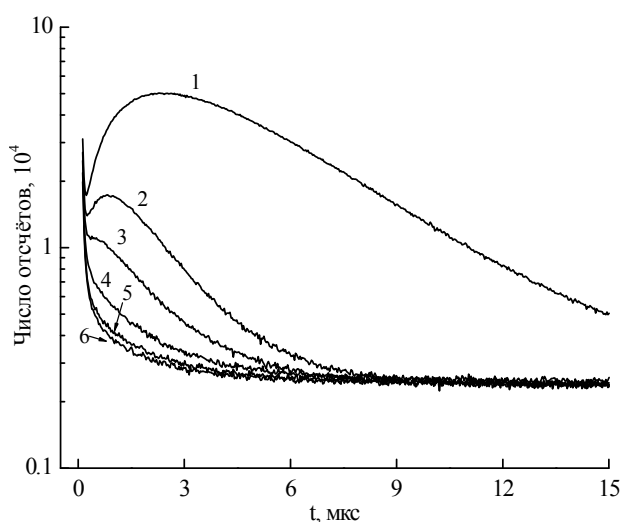


Рисунок 6 – Кинетики фотосенсибилизированной 5, 10, 15, 20-тетракис (4-N-метилпиридил) порфирином фосфоресценции синглетного кислорода на длине волны 1272 нм при добавлении в водный раствор азид натрия: 1 – без тушителя; 2 – 6 добавлен NaN_3 в концентрациях: 2 – 2,5 мМ, 3 – 5 мМ, 4 – 12,5 мМ, 5 – 25 мМ, 6 – 40 мМ

В данном эксперименте мы наблюдаем хорошо различимый кинетический сигнал синглетного кислорода в воде для достаточно большого количества тушителя, при котором первоначальный интегральный сигнал (за вычетом шумовой подставки) уменьшился более чем в 65 раз.

Заключение

В работе описаны универсальный и специализированный лазерные флуорометры, с помощью которых проводятся систематические исследования фотофизических и фотохимических процессов с участием молекулярного синглетного кислорода и сложных органических соединений в различных средах, в том числе в биологических тканях и опухолях. В будущем контроль за спектрально-кинетическими характеристиками свечения молекулярного синглетного кислорода позволит следить за динамикой появления и исчезновения кислорода в среде при фотодинамической терапии и, соответственно, оптимизировать световой режим данного способа разрушения опухолей как в экспериментальной, так и в практической фотомедицине.

Специализированный флуорометр для измерения свечения синглетного кислорода *in vitro* и *in vivo* создан в рамках задания 1.16 научно-технической программы «Эталонные и научные приборы» (подпрограмма «Научные приборы»).

Список использованных источников

1. Schweitzer, C. Physical mechanisms of generation and deactivation of singlet oxygen / C. Schweitzer, R. Schmidt // Chem. Rev. – 2003. – Vol. 103, № 5. – P. 1685–1757.
2. Krasnovsky, A.A. Jr. Luminescence and photochemical studies of singlet oxygen photonics / A.A. Krasnovsky Jr. // J. Photochem. Photobiol. A. – 2008. – V. 196, № 2–3. – P. 210–218.
3. Wilson, B.C. The physics, biophysics and technology of photodynamic therapy / B.C. Wilson, M.S. Patterson // Phys. Med. Biol. – 2008. – Vol. 53. – P. R61–R109.
4. Yamaguchi, S. Spectroscopic determination of very low quantum yield of singlet oxygen formation photosensitized by industrial dyes / S. Yamaguchi, Y. Sasaki // J. Photochem. Photobiol. A: Chemistry. – 2001. – Vol. 142. – P. 47–50.
5. Singlet oxygen production by lipophilic photosensitizers in liposomes studied by time and spectral resolved phosphorescence / A. Molnar [et.al.] // J. Mol. Struct. – 2007. – Vol. 834–836. – P. 488–491.
6. Time-resolved methods in biophysics. 7. Photon counting vs. analog time-resolved singlet oxygen phosphorescence detection / A. Jiménez-Banzo [et.al.] // Photochem. Photobiol. Sci. – 2008. – Vol. 7, № 9. – P. 1003–1010.

7. Галиевский, В.А. Лазерный флуорометр с наносекундным разрешением для ближнего и.к.-диапазона / В.А. Галиевский [и др.] // Приборы и техника эксперимента. – 2010. – № 4. – С. 109–116.
8. Niedre, M. Direct near-infrared luminescence detection of singlet oxygen generated by photodynamic therapy in cells *in vitro* and tissues *in vivo* / M. Niedre, M.S. Patterson, B.C. Wilson // Photochem. Photobiol. – 2002. – Vol. 75, № 4. – P. 382–391.
9. Hirano, T. Detection of near infrared emission from singlet oxygen in PDT with an experimental tumor bearing mouse / T. Hirano, E. Kohno, M. Nishiwaki // J. Japan. Soc. Laser Surg. Med. – 2002. – Vol. 22. – P. 99–108.
10. Baier, J. Time-resolved investigations of singlet oxygen luminescence in water, in phosphatidylcholine, and in aqueous suspensions of phosphatidylcholine or HT29 cells / J. Baier [et.al] // J. Phys. Chem. B. – 2005. – Vol. 109, № 7. – P. 3041–3046.
11. Schlothauer, J. A new benchmark for time-resolved detection of singlet oxygen luminescence – revealing the evolution of lifetime in living cells with low dose illumination / J. Schlothauer, S. Hackbarth, B. Röder // Laser Phys. Lett. – 2009. – Vol. 6, № 3. – P. 216–221.
12. Absorption and emission spectroscopic characterization of platinum-octaethyl-porphyrin (PtOEP) / A.K. Bansal [et.al] // Chemical Physics. – 2006. – Vol. 330. – P. 118–129.

Stasheuski A.S., Galievsky V.A., Dzhagarov B.M.

Highly sensitive laser spectrometers for near infrared and visible ranges

Laser spectrometers for registration of luminescent signals with nanosecond temporal resolution are presented. The versatile spectrometer is capable to operate with up to tenth of nanometer resolution in wide spectral range. The specialized spectrometer for singlet oxygen luminescence measuring *in vitro* and *in vivo* possesses unique sensitivity in the near infrared region. Experimental results confirming high technical capacities of the setups are presented.

Поступила в редакцию 25.03.2011.