

УДК 004.42

Искусственная нейронная сеть в обучающей системе CATS

Ю. Б. Попова, к. т. н., доцент

E-mail: julia_popova@mail.ru

Белорусский национальный технический университет,
пр. Независимости, д. 65, 220013, г. Минск, Республика Беларусь

Аннотация. В данной работе представлен вариант применения искусственной нейронной сети (ИНС) для адаптивного обучения. Основная идея использования ИНС заключается в применении ее под конкретный учебный материал, чтобы по окончании изучения курса или его отдельной темы обучающийся мог без участия преподавателя определить не только свой уровень знаний, но и получить рекомендации, какой материал необходимо изучить дополнительно вследствие пробелов в изучаемых вопросах. Такой подход позволяет построить индивидуальную обучающую траекторию, значительно сократить время для изучения учебных дисциплин и повысить качество образовательного процесса. Обучение искусственной нейронной сети происходит по методу обратного распространения ошибки. Разработанная ИНС может быть применена для изучения любой учебной дисциплины с различным количеством тем и контрольных вопросов. Результаты исследований внедрены и апробированы в авторской разработке – адаптивной обучающей системе CATS.

Ключевые слова: обучающая система, адаптивная обучающая система, CATS, искусственная нейронная сеть, ИНС, обучающая выборка, электронный учебно-методический комплекс, тесты, тестирование знаний

Для цитирования: Попова, Ю. Б. Искусственная нейронная сеть в обучающей системе CATS /Ю. Б. Попова// Цифровая трансформация. – 2019. – № 2 (7). – С. 53–59.



© Цифровая трансформация, 2019

Artificial Neural Network in the CATS Training System

Yu. B. Popova, Candidate of Science (Technology), Associate Professor

E-mail: julia_popova@mail.ru

Belarusian National Technical University, 65 Independence Ave.,
220013 Minsk, Republic of Belarus

Abstract. This paper presents a variant of using an artificial neural network (ANN) for adaptive learning. The main idea of using ANN is to apply it for a specific educational material, so that after completing the course or its separate topic, the student can determine, not only his level of knowledge, without the teacher's participation, but also get some recommendations on what material needs to be studied further due to gaps in the studied issues. This approach allows you to build an individual learning trajectory, significantly reduce the time to study academic disciplines and improve the quality of the educational process. The training of an artificial neural network takes place according to the method of back propagation of an error. The developed ANN can be applied to study any academic discipline with a different number of topics and control questions. The research results are implemented and tested in the CATS adaptive training system. This system is the author's development.

Key words: training system, adaptive training system, CATS, artificial neural network, ANN, training sample, electronic teaching and methodical complex, tests, knowledge testing

For citation: Popova Yu. B. Artificial Neural Network in the CATS Training System. *Cifrovaja transformacija* [Digital transformation], 2019, 2 (7), pp. 53–59 (in Russian).

© Digital Transformation, 2019

Введение. В настоящее время все большее развитие получают автоматизированные системы управления учебным процессом (англ. Learning Management System (LMS)), направленные на повышение качества подготовки специалистов в учреждениях высшего образования и на специ-

ализированных курсах. Достаточно полная классификация таких систем приведена в [1]. Однако простого предоставления учебного контента и тестов для проверки знаний иногда становится недостаточно. Например, в ситуации, когда обучающемуся нужно за ограниченный период времени

изучить большой объем информации по дисциплине. В условиях LMS учебный материал не будет усвоен, а результаты тестов останутся далеки от положительных. Тогда ей на смену приходят адаптивные обучающие системы (АОС), применяющие возможности искусственного интеллекта к образовательному процессу. Теоретические основы интеллектуализации LMS рассмотрены многими отечественными и зарубежными авторами [2–7], однако их практическая реализация находится на начальном этапе своего развития. Как правило, интеллектуальные обучающие системы основаны на тестировании знаний студентов и подборе вопросов для них [5, 7–11]. Это свидетельствует о недостаточной проработке вопроса адаптивности, ведь полнофункциональные адаптивные обучающие системы должны контролировать процесс изучения учебного материала, собирая статистику о затраченном времени и сравнивая его с нормативным, постоянно проверять уровень знаний обучающегося, предлагая тесты после прочитанной части, рекомендовать для изучения только ту часть учебного курса, знаний по которой недостаточно. Изложенные факты доказывают актуальность темы исследования и позволяют сформулировать его цель как реализацию адаптивной обучающей системы для повышения эффективности учебного процесса.

Основная часть. Адаптивность процесса обучения. К адаптивным системам относят системы с обратной связью, при реализации которых происходит анализ знаний обучающегося на каждом этапе изучения материала и построение индивидуальной траектории обучения. Также в данном процессе могут учитываться психофизи-

ческие особенности индивидуумов. Данные системы характеризуются сложностью разработки и не всегда высокой точностью работы. В первую очередь это связано с трудностями формализации знаний. Некоторые модели представления знаний в обучающих системах были описаны в [12], а процесс обучения сформулирован в [13] как задача управления (рис. 1). Обучающийся при этом выступает в качестве объекта управления (ОУ), а АОС выполняет функции устройства управления (УУ).

На рис. 1 приняты следующие обозначения: Ψ – состояние внешней среды; Y – состояние обучающегося; I_Ψ, I_Y – соответствующие измерители; Ψ', Y' – результаты измерения величин Ψ, Y ; X – управляющие (обучающие и контролируемые) воздействия; D_X – ресурсы (ограничения на управление); Z^* – цель управления, состоящая в переводе обучающегося в требуемое состояние Y^* . Общее правило функционирования АОС в [13] представлено в следующем виде: получая на входе информацию о состоянии среды Ψ' и состоянии обучающегося Y' , а также информацию о цели Z^* и ресурсах D_X , АОС выдает на выходе допустимое управление

$$X = A(\Psi', Y', Z^*) \in D_X,$$

переводящее обучающегося из текущего состояния в состояние, близкое к Y^* . Здесь A – алгоритм управления процессом обучения. Предполагая, что модель ученика, связывающая его наблюдаемые входы и выходы, имеет вид $Y' = M_L(\Psi', X)$, в [13] задача синтеза оптимального управления X^* с учетом μ^* , как символа некоторой меры близости, записывается в виде:

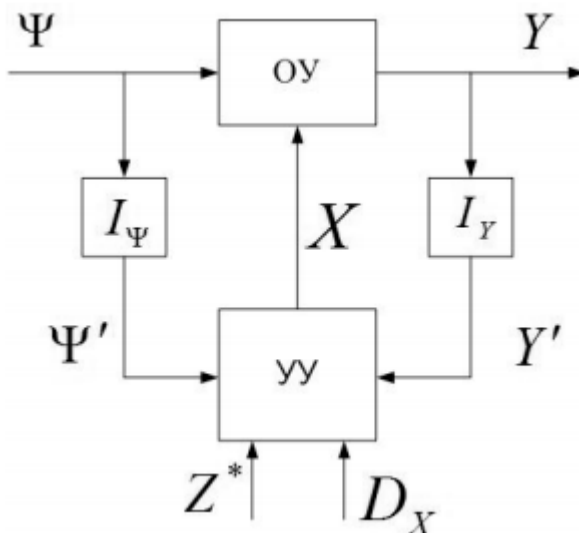


Рис. 1. Общая структура адаптивной обучающей системы [13]
 Fig. 1. The overall structure of the adaptive training system [13]

$$\text{Min}_X \mu(Y - M_L(\Psi', X)) = \mu(Y - M_L(\Psi', X^*)), X \in D_X.$$

Для решения поставленной задачи была применена искусственная нейронная сеть (ИНС). Реализация ИНС проведена в собственной программной разработке – адаптивной обучающей системе CATS (англ. Care About The Students). Такое название было предложено студентами факультета информационных технологий и робототехники Белорусского национального технического университета и в результате голосования получило наибольшее количество баллов. Полный перечень функциональных возможностей системы CATS приведен в [14]. В данной работе остановимся на новой функциональности, интегрированной в систему в 2018 году, которая позволяет определять степень усвоения знаний обучающимися, а также указывает перечень тем, которые необходимо изучить повторно.

Программные модули обучающей системы CATS, работающие с искусственной нейронной сетью. Адаптивное обучение в АОС CATS взаимодей-

ствует с двумя программными модулями системы: электронный учебно-методический комплекс (ЭУМК) и модуль для тестирования знаний. В ЭУМК можно создавать электронный учебник, добавив файлы PDF-формата, видео- и аудиозаписи и затем объединив их в отдельные темы для изучения. В модуле тестирования знаний создаются тесты, вопросы которых связаны с темами из ЭУМК. Для демонстрации принципов работы ИНС создадим три темы для изучения: «Сложение», «Вычитание» и «Сложные арифметические операции» (рис. 2).

В каждой из изучаемых тем разрабатываем тест из 10 вопросов с заданной сложностью от 1 до 10 (рис. 3). Первые три вопроса, приведенные на рис. 3, связаны с темой «Сложение» и имеют следующие уровни сложности – 2, 2, 3. Четвертый, пятый и восьмой вопросы посвящены теме «Вычитание» и так же имеют сложности 2, 2, 3. Шестой, седьмой и последние два вопроса рассматривают тему «Сложные арифметические операции» и по уровню сложности оцениваются на 2, 5, 3, 2, соответственно.

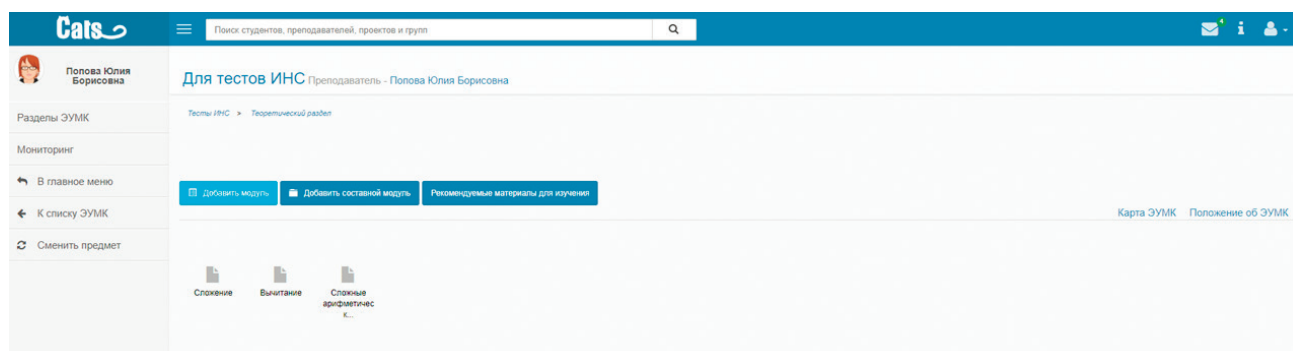


Рис. 2. Копия экрана при создании тем для изучения в электронном учебно-методическом комплексе обучающей системы CATS
Fig. 2. The screen copy of topics creating for study in the electronic educational-methodical complex in the CATS training system

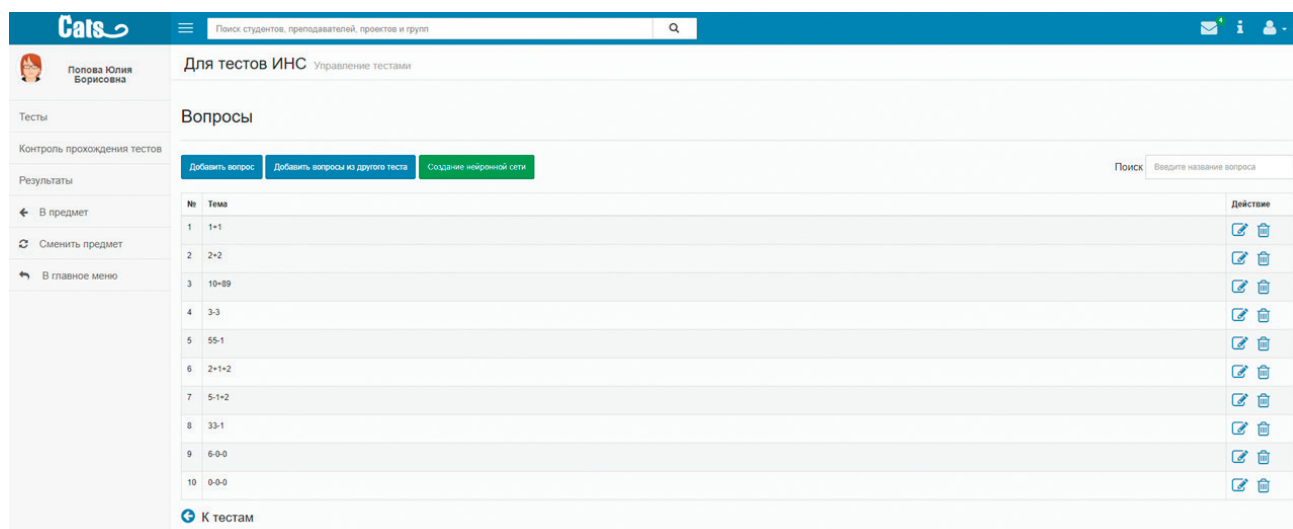


Рис. 3. Копия экрана для создания тестов в обучающей системе CATS
Fig. 3. Screenshot for creating tests in the CATS training system

Таким образом, все вопросы теста могут сформировать обучающую выборку, представляя собой входы в искусственную нейронную сеть, а количество выходов будет определяться числом тем, которые необходимо изучить.

Обучающая выборка – это нормализованные данные в диапазоне от 0 до 1, что определяет степень усвоения материала. В свою очередь в качестве предела достаточной обученности принят коэффициент 0,7. Соответственно, при получении результата, близкого к нулю, курс будет считаться успешно освоенным, к единице – тема не засчитывается, а учащемуся будут предложены дополнительные материалы для изучения. В пограничной ситуации принимается во внимание уровень сложности вопросов, на которые был дан правильный ответ. Если на вопросы с уровнем сложности 3 и 5 тестируемый ответил верно, а на остальные нет, то тест считается пройденным, а тема не требующей повторения.

Описание искусственной нейронной сети.

На рис. 4 представлена графическая модель, демонстрирующая построенную ИНС с 10 вопросами по 3 темам изучаемого курса. Внутренний (скрытый) слой искусственной нейронной сети определяется количеством входных нейронов, разделенным на 2. Количество скрытых слоев зависит от количества входов. Чем больше скрытых слоев в ИНС, тем лучше может быть обучена искусственная нейронная сеть, а распределение данных будет более равномерным. Для рассматриваемого примера достаточно двух скрытых слоев.

Для реализации описанной выше функциональности была выбрана автоматически генерируемая искусственная нейронная сеть, где количество входов зависит от количества вопросов, на которые должен ответить обучающийся, а количество выходов зависит от количества тем, к которым относятся вопросы выбранного для прохождения теста.

Наиболее распространенным и удобным способом обучения искусственной нейронной сети для решения такого типа задач является метод обратного распространения ошибки [15]. Перед началом обучения веса у сети проставляются случайным образом. На вход функция принимает определенные наборы данных (входы-выходы), которые являются обучающей выборкой. На первоначальном этапе идет настройка системы, определение количества итераций обучения и значений ошибки. Если установить слишком высокий или слишком низкий уровень для данных показателей, то в результате можно либо недоучить, либо переучить систему. Поэтому обучение, как правило, проводится несколько раз с корректировкой этих параметров. На следующем этапе выполняется проход сети с использованием входных данных для обучения. Результатом являются выходные данные, на основе которых будет происходить дальнейшая корректировка весов. Затем начинается проход ИНС в обратном направлении и расчет ошибки, на основе которой также происходит корректировка весов. Алгоритм работает до тех пор, пока не будет достигнут прием-

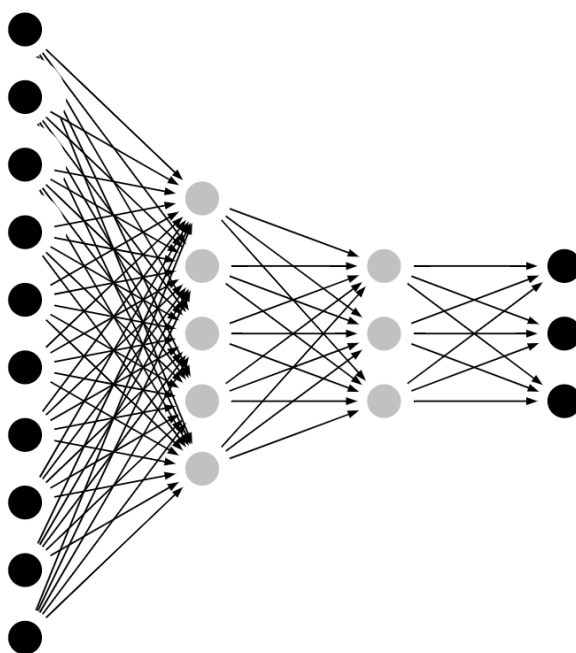


Рис. 4. Графическое отображение искусственной нейронной сети для 10 вопросов по 3 темам изучаемого курса
Fig. 4. Graphic display of an artificial neural network for 10 questions on 3 topics of the course under study

лемый уровень ошибки, либо не закончены все итерации [16–17].

Анализ полученных результатов. Были имитированы следующие ситуации для анализа результатов работы искусственной нейронной сети на вопросах теста, представленного на рис. 3:

- на все вопросы теста даны правильные ответы – система выдавала результат, что все темы изучены, ничего повторять не надо;

- на все вопросы теста даны неверные ответы – AOC CATS предлагала заново изучить все темы;

- только на часть вопросов получены верные ответы – обучающая система выдавала результат в зависимости от правил обучающей выборки и сложности вопросов (рис. 5).

На рис. 5 приведен фрагмент теста, на котором пользователь отвечает на вопрос №8. Зелено-красная полоса внизу рисунка показывает, на какие вопросы были получены верные и неверные ответы до текущего момента. Вопросы в тесте появляются в произвольном порядке, несовпадающем с приведенным на рис. 3. Результаты работы искусственной нейронной сети для описываемого примера приведены на рис. 6, где показано, что темы «Сложение» и «Вычитание» подлежат повторному изучению, а тема «Сложные арифметические операции» достаточно изучена.

Таким образом, разработанная ИНС позволила автоматически определить степень усвоения обучающимся той или иной темы учебного материала и разработать рекомендации по повторному обучению, не прибегая к полному анализу результатов тестирования преподавателем вручную.

Таким образом, разработанная ИНС позволила автоматически определить степень усвоения обучающимся той или иной темы учебного материала и разработать рекомендации по повторному обучению, не прибегая к полному анализу результатов тестирования преподавателем вручную.

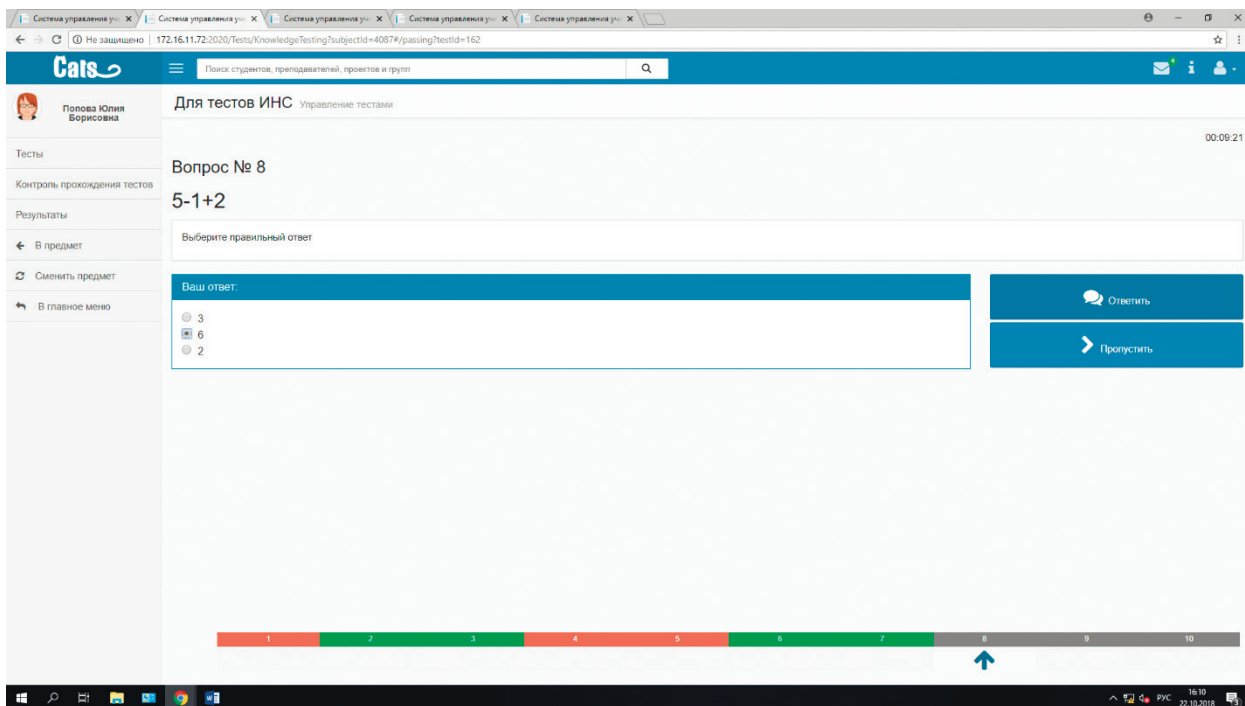


Рис. 5. Копия экрана вопросов и ответов теста в обучающей системе CATS
Fig. 5. A copy of the screen for test questions and answers in the CATS training system

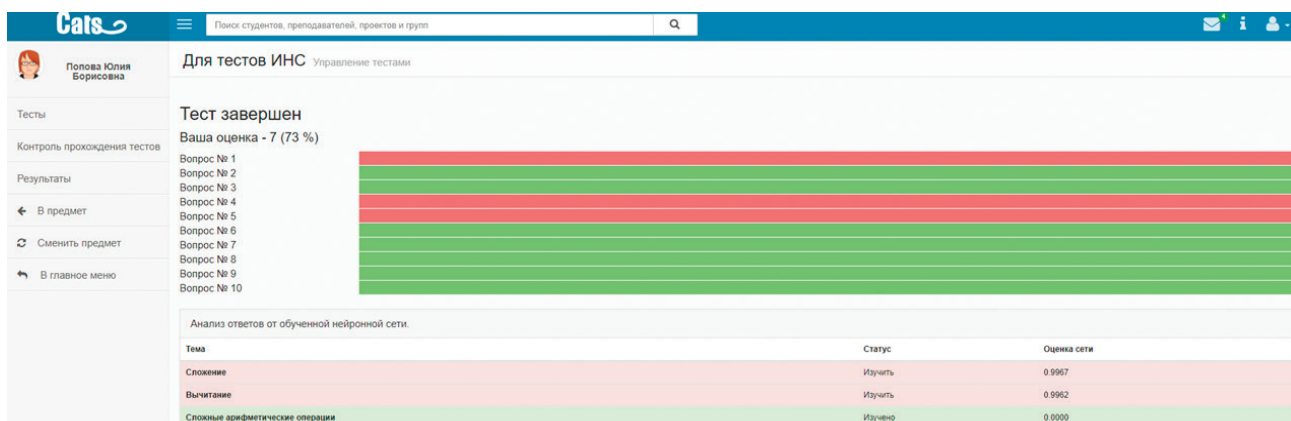


Рис. 6. Результаты тестирования и работы искусственной нейронной сети в обучающей системе CATS
Fig. 6. Test results and operation of an artificial neural network in the CATS training system

Заключение. Основная идея использования искусственной нейронной сети в АОС CATS заключается в применении ее под конкретный учебный материал, чтобы по окончании изучения курса или его отдельной темы обучающийся мог без участия преподавателя определить не только свой уровень знаний, проходя тесты, но и получить рекомендации, какой материал необходимо изучить дополнительно вследствие пробелов в изучаемых вопросах. Такой подход также позволяет провести первоначальный анализ знаний до начала прохождения темы и предоставить уникальный для каждого отдельного обучающегося набор учебных материалов.

Разработанная ИНС может быть применена для изучения любой дисциплины с различным количеством тем и вопросов по ней.

В настоящее время для подготовки инженеров-программистов на факультете информационных технологий и робототехники Белорусского национального технического университета осуществляется разработка наборов тестов по следующим дисциплинам: «Тестирование и отладка программного обеспечения», «Надежность программного обеспечения», «Модульное тестирование». Применение описанного в данной работе подхода позволит значительно сократить время их изучения, повысить качество обучения и увеличить его эффективность.

Список литературы

1. Попова, Ю.Б. Классификация автоматизированных систем управления обучением / Ю.Б. Попова // Системный анализ и прикладная информатика. – 2016. – №2. – С. 51–58.
2. Brusilovsky, P. Adaptive and Intelligent Web-based Educational Systems / P. Brusilovsky // International Journal of Artificial Intelligence in Education – 2003. – №13 (2–4). – P. 159–172.
3. Брусиловский, П.Л. Адаптивные и интеллектуальные технологии в сетевом обучении / П.Л. Брусиловский // Новости искусственного интеллекта. – 2002. – № 5. – С. 25–31.
4. Брусиловский, П.Л. Интеллектуальные обучающие системы / П.Л. Брусиловский // Информатика. Информационные технологии. Средства и системы. – 1990. – № 2. – С. 3–22.
5. Семенова, Н.Г. База знаний интеллектуальной обучающей системы технической дисциплины / Н.Г. Семенова, А.М. Семенов, И.Б. Крылов // Вестник Оренбургского государственного университета. – 2013. – № 9. – С. 44–54.
6. Пелюшенко, А.В. Обучающие среды и интеллектуальные обучающие системы: возможности использования в образовательном процессе / А. В. Пелюшенко // Известия Волгоградского государственного технического университета. – 2006. – №3. – С. 48–50.
7. Barla, M. On the impact of adaptive test question selection for learning efficiency / M. Barla, M. Bieliková, A. V. Ezzeddinne, T. Kramár, M. Šimko, O Vozár // Computers & Education. – 2010. – №55 (2). – P. 846–857.
8. Григорьев, А.П. О применении нейронных сетей в тестировании знаний / А.П. Григорьев, В.Я. Мамаев // Научное приборостроение. – 2016. – №4. – С. 77–84.
9. Дуплик, С.В. Модель адаптивного тестирования на нечеткой математике / С.В. Дуплик // Информатика и образование. – 2004. – №11. – С. 57–65.
10. Кольцов, Ю. В. Нейросетевые модели в адаптивном компьютерном обучении / Ю. В. Кольцов, Н. Ю. Добровольская // Educational Technology & Society. – 2002. – №5(2). – С. 213–216.
11. Степаненко, Т.А. Об адаптивном обучении в LMS Moodle / Т.А. Степаненко // Математическое и программное обеспечение систем в промышленной и социальной сферах: междунар. сб. науч. тр. Магнитогорск: изд-во Магнитогорск. гос. техн. ун-та им. Г.И. Носова, 2012. – №2. – С. 371–372.
12. Попова, Ю.Б. Представление знаний в обучающих системах на основе теории нечетких множеств / Ю.Б. Попова, А.И. Бураковский // Системный анализ и прикладная информатика. – 2016. – №2. – С. 58–65.
13. Карпенко, А. П. Модельное обеспечение автоматизированных обучающих систем. Обзор / А. П. Карпенко // Наука и образование [Электронный ресурс]. – МГТУ им. Н.Э. Баумана, 2011. – Режим доступа: <http://technomag.edu.ru/doc/193116.html> – Дата доступа: 09.11.2014.
14. Попова, Ю.Б. Функциональные возможности автоматизированной системы управления обучением CATS (Care About The Students) / Ю.Б. Попова // Информатизация образования и методика электронного обучения: материалы II Междунар. науч. конф. Красноярск, 25-28 сентября 2018г.: в 2 ч. Ч. 1 / под общ. ред. М.В. Носкова. – Красноярск: Сиб. федер. ун-т, 2018. – С. 232–236.
15. David Kriesel. A Brief Introduction to Neural Networks [Электронный ресурс]. – Режим доступа: http://www.dkriesel.com/en/science/neural_networks – Дата доступа: 17.09.2018.
16. Попова, Ю.Б. Обучение искусственных нейронных сетей методом обратного распространения ошибки / Ю.Б. Попова, С.В. Яцынович [Электронный ресурс]. – Режим доступа: <http://www.bntu.by/news/67-conferencemido/4860-2016-11-18-15-47-40.html> – Дата доступа: 17.09.2018.
17. Попова, Ю.Б. Реализация искусственной нейронной сети для управления виртуальными объектами / Ю.Б. Попова, С.В. Яцынович // Системный анализ и прикладная информатика. – 2017. – №4. – С. 72–78

References

1. Popova Ju.B. Classification of automated learning management systems // Sistemnyj analiz i prikladnaja informatika [System Analysis and Applied Informatics], 2008, 2, pp. 51–58 (in Russian).
2. Brusilovsky P. Adaptive and Intelligent Web-based Educational Systems // International Journal of Artificial Intelligence in Education, 2003, (2–4), pp. 159–172.
3. Brusilovskij P.L. Adaptive and intelligent technologies in network education // Novosti iskusstvennogo intellekta [Artificial Intelligence News], 2002, 5, pp. 25–31 (in Russian).
4. Brusilovskij P.L. Intelligent Tutoring Systems // Informatika. Informacionnye tehnologii. Sredstva i sistemy [Computer Science. Information Technology. Tools and Systems], 1990, 2, pp. 3–22 (in Russian).
5. Semenova N.G., Semenov A.M., Krylov I.B. Knowledge base of the intellectual training system of technical discipline // Vestnik Orenburgskogo gosudarstvennogo universiteta [Bulletin of the Orenburg State University], 2013, 9, pp. 44–54 (in Russian).
6. Peljushenko A.V. Learning environments and intelligent tutoring systems: opportunities for use in the educational process // Izvestija Volgogradskogo gosudarstvennogo tehničeskogo universiteta [News of Volgograd State Technical University], 2006, 3, pp. 48–50 (in Russian).
7. Barla M., Bieliková M., Ezzeddine A. B., Kramár T., Šimko M., Vozár O. On the impact of adaptive test question selection for learning efficiency // Computers & Education, 2010, 55 (2), pp. 846–857.
8. Grigor'ev A.P., Mamaev V.Ja. On the use of neural networks in knowledge testing // Nauchnoe priborostroenie [Scientific Instrument Engineering], 2016, 4, pp. 77–84 (in Russian).
9. Duplik S.V. Model of adaptive testing in fuzzy math // Informatika i obrazovanie [Computer science and Education], 2004, 11, pp. 57–65 (in Russian).
10. Kol'cov Ju. V., Dobrovol'skaja N. Ju. Neural network models in adaptive computer training // Educational Technology & Society, 2002, 5(2), pp. 213–216 (in Russian).
11. Stepanenko T.A. About adaptive learning in LMS Moodle // Matematicheskoe i programmnoe obespechenie sistem v promyshlennoj i social'noj sferah [Mathematical and Software Systems in the Industrial and Social Fields], Magnitogorsk, 2012, 2, pp. 371–372 (in Russian).
12. Popova Ju.B., Burakovskij A.I. Representation of knowledge in training systems based on the theory of fuzzy sets // Sistemnyj analiz i prikladnaja informatika [System Analysis and Applied Informatics], 2016, 2, pp. 58–65 (in Russian).
13. Karpenko A. P. Model provision of automated training systems. Overview // Nauka i obrazovanie [Science and Education], 2011. Available at: <http://technomag.edu.ru/doc/193116.html> (accessed: 09.11.2014) (in Russian).
14. Popova Ju.B. The functionality of CATS (Care About The Students) automated learning management system // Informatizacija obrazovanija i metodika jelektronnoho obuchenija [Informatization of Education and e-Learning Methods], Krasnojarsk, 2018, ch. 1, pp. 232–236 (in Russian).
15. David Kriesel. A Brief Introduction to Neural Networks. Available at: http://www.dkriesel.com/en/science/neural_networks (accessed: 17.09.2018).
16. Popova Ju.B., Jacynovich S.V. Training of artificial neural networks by the method of back propagation of error. Available at: <http://www.bntu.by/news/67-conference-mido/4860-2016-11-18-15-47-40.html> (accessed: 17.09.2018) (in Russian).
17. Popova Ju.B., Jacynovich S.V. Implementation of an artificial neural network for managing virtual objects // Sistemnyj analiz i prikladnaja informatika [System Analysis and Applied Informatics], 2017, 4, pp. 72–78 (in Russian).

Received: 21.03.2019

Поступила: 21.03.2019