

УДК 504.064.4

*А. И. ЛЕОНЧИК, В. В. САВЧИН, Г. В. ДОЛГОЛЕНКО***ГАЗИФИКАЦИЯ ДРЕВЕСИНЫ В ЭЛЕКТРОДУГОВОМ ПЛАЗМЕННОМ РЕАКТОРЕ
В АТМОСФЕРЕ ВОЗДУХА И АЗОТА***Институт тепло- и массообмена им. А. В. Лыкова НАН Беларуси**(Поступила в редакцию 15.12.2013)*

Введение. Одним из наиболее перспективных способов утилизации органических отходов является их плазменно-термическая переработка. Помимо преимуществ с экологической стороны утилизация ряда органических отходов может быть экономически выгодна. Для этого необходимо проводить не полное, а частичное окисление углеводородной составляющей. В результате получается синтез-газ, который предполагается использовать для производства множества полезных продуктов: топлив, химикатов, пластика, тепла, электричества и др. Плазменные технологии дают возможность газификации органической массы для получения газа с высоким содержанием монооксида углерода и водорода при минимальном количестве примесей [1–5]. В рассматриваемой технологии термическая плазма используется для активации и контроля процесса, так как высокая удельная энтальпия факела позволяет передавать значительное количество энергии материалу при малых расходах плазмообразующего газа. В дальнейшем процесс газификации происходит за счет энергии экзотермических реакций окисления.

Древесина является одним из возможных материалов для газификации. Она имеет относительно постоянный элементный состав в сравнении с другими типами органических отходов и чаще всего доступна для использования. В связи с тем, что древесина в различных формах составляет более 40% от общей массы растительных отходов [6], ее переработка представляет определенный практический интерес. Возможно создание мобильного плазменного реактора для переработки отходов небольших хозяйств по мере их накопления.

Цель работы – получение данных о процессе плазменной газификации органического сырья, а также проверка соответствия термодинамических расчетов экспериментальным данным по газификации древесины в среде аргона и кислорода при наличии небольшого количества водяного пара.

Экспериментальная установка представляет собой реактор объемом 10 л. Его нагрев производится с помощью электродугового плазмотрона постоянного тока (мощность 5–20 кВт), использующего сжатый воздух или азот в качестве плазмообразующего газа. Загрузка материала производится через шнековый дозатор. Концентрации CO, CH₄, CO₂ определялись при помощи оптических датчиков Gascard NG, концентрации водорода – газоанализаторами Test1-1 и High-tech Instruments K1550. Температуры контролировались при помощи термопар, установленных в реакторе.

Моделирование процесса. В пакете Solidworks 2012 разработана модель реактора для оценки характера потока газа в нем при заданной температуре. В модель не был введен дозатор, так как на основании предварительных оценок установлено, что он не вносит существенных изменений в поток, но значительно усложняет моделирование. Результаты представлены на рис. 1. Можно отметить, что поток в реакторе турбулизован в значительной степени и, исходя из траекторий тока воздуха, частицы материала будут иметь достаточное время для полной его газификации.

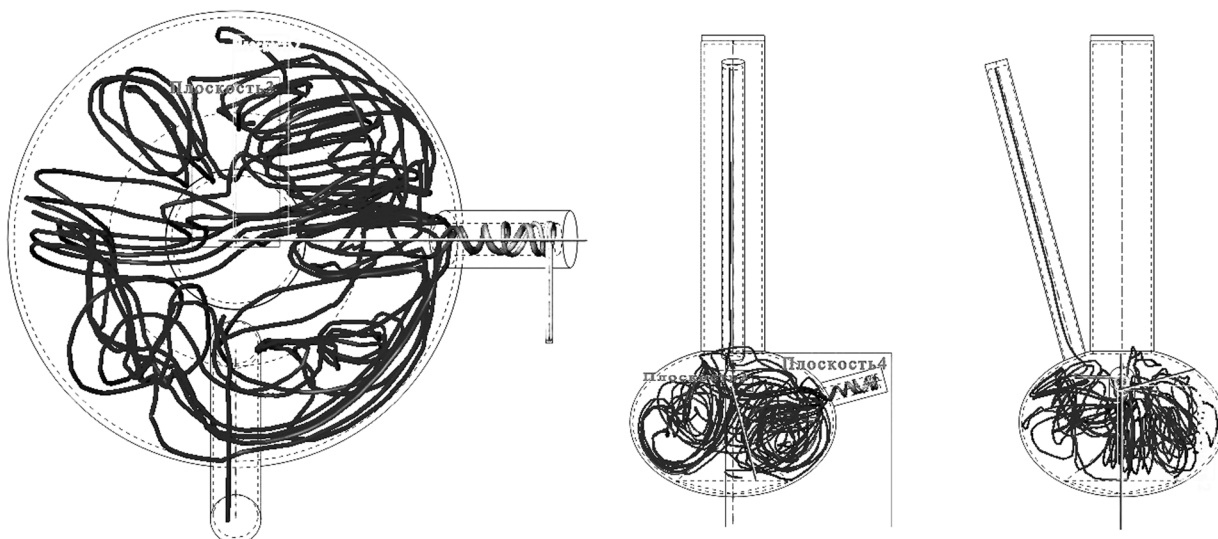


Рис. 1. Траектории движения воздушного потока в реакторе

Для проведения термодинамического расчета с использованием программы CHEMCAD 6.3.1 разработана модель реактора. В предлагаемой модели реактор разделен на два элемента. В первом элементе происходит моделирование перемешивания плазменного потока с перерабатываемым материалом; во втором элементе – нагрев смеси и реакция при заданных условиях.

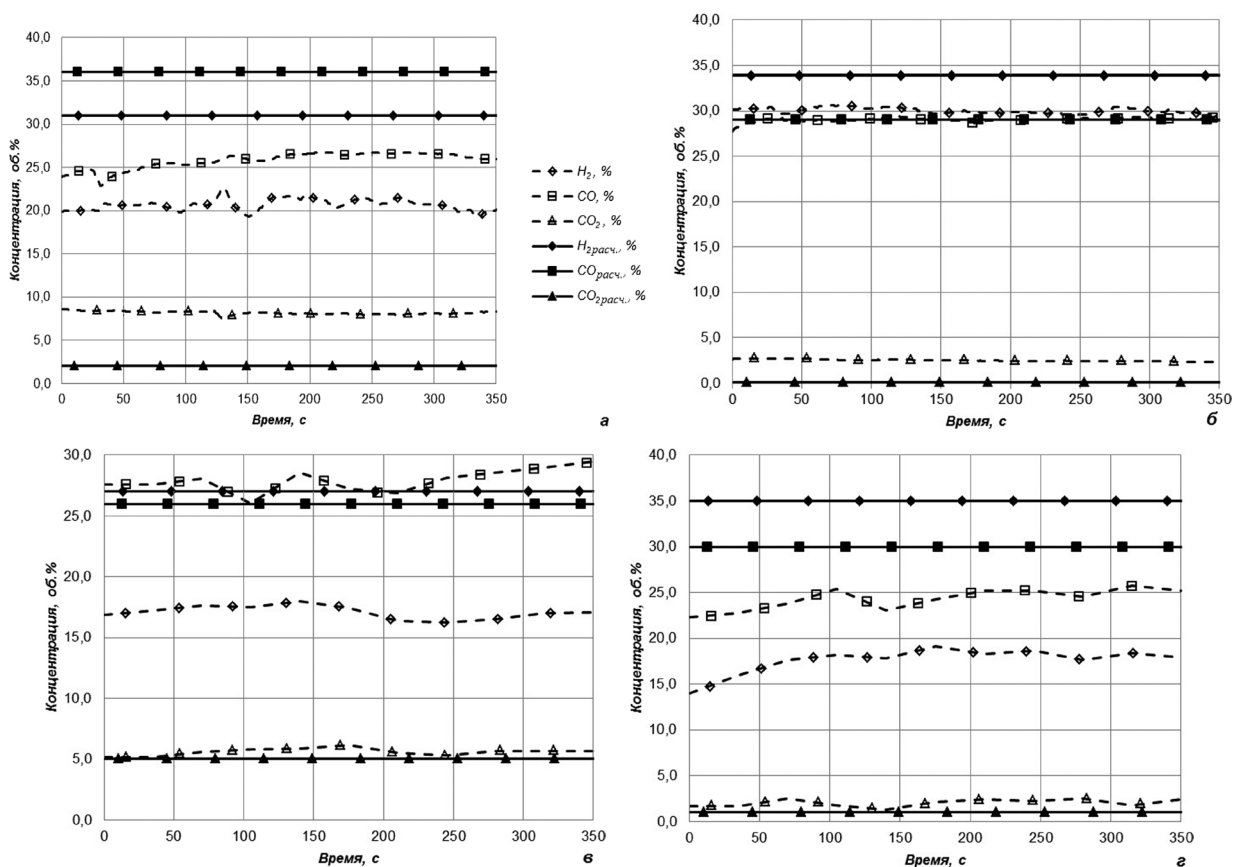


Рис. 2. Концентрации H_2 , CO и CO_2 в отходящем газе для древесины влажностью 10% при соотношении материал : плазмообразующий газ 1:1,05 с использованием воздуха (а) и азота (б) и для древесины влажностью 25% при соотношении материал : плазмообразующий газ 1:1 с использованием воздуха (в) и азота (г)

Согласно проведенным термодинамическим расчетам (рис. 2), в описанной системе происходит пиролиз древесного материала с образованием полезных продуктов: H_2 и CO (синтез-газ), а также N_2 , CO_2 и H_2O . Состав отходящего газа зависит от используемого плазмообразующего газа, его количества и температуры в реакционной зоне.

Результаты экспериментальных исследований. Древесина подавалась в плазменный реактор в виде опилок с характерным размером 1–2 мм. При расчете принимались следующие модельные составы: массовые доли углерода, водорода и кислорода для сухой древесины соответственно 51,1:6,4:42,5; массовые доли кислорода и азота в воздухе 1:4.

Расчет производился для соотношений (по массе) плазмообразующий газ : материал 3,15:1; 3,15:2; 3,15:3 для древесины влажностью 10% и плазмообразующий газ : материал 1:2 для древесины влажностью 25%.

Согласно проведенным расчетам и опубликованным данным [1, 7], состав отходящих газов в диапазоне 1200–1700 К остается практически неизменным. Вместе с тем с ростом температуры в реакторе увеличивается скорость газификации [1, 8]. Исходя из относительно малого объема реактора, эксперименты проводились в диапазоне 1400–1500 К.

На рис. 2, а, б представлены расчетные (сплошные линии) и полученные экспериментально (штриховые линии) концентрации H_2 , CO и CO_2 в отходящих газах при использовании воздуха и азота соответственно в качестве плазмообразующих газов для древесины влажностью 10% при соотношении материал : газ 1:1,05.

На рис. 2, в, г приведены расчетные (сплошные линии) и полученные экспериментально (штриховые линии) концентрации H_2 , CO и CO_2 в отходящих газах при использовании воздуха и азота в качестве плазмообразующего газа для древесины влажностью 25% при соотношении материал : газ 1:1. Из графиков видно, что для данной установки существуют расхождения между теоретическими и экспериментальными результатами. Сильное расхождение количества водорода можно объяснить образованием воды вследствие его высокой реакционной способности. Вместе с этим некоторая часть углерода оседает на стенках реактора вследствие того, что процесс не является идеальным и имеются определенные отличия модели от реального процесса.

В случае низкой влажности материала в воздушной плазме образование сажи значительно меньше, чем при использовании азота. При малых расходах материала образуется значительное количество CO_2 , что может быть экономически оправдано только в том случае, если основная цель процесса – уничтожение отходов. С увеличением расхода материала растет выход CO и H_2 , пригодных для дальнейшего использования.

В научной литературе приведены результаты экспериментов по газификации органической массы на различных установках [4–8]. Некоторые из этих данных представлены в таблице.

Результаты газификации древесины

Вещество	Содержание, об. %					
	[5]	[4]	[8]	[7]	Газификация на воздухе	Газификация на азоте
CO	14–22	29	25,8	40–42	26	29
CO_2	8–15	10,3	7,9	6–8	8	2
H_2	10–17	18,8	29,4	25–27	21	30
C_nH_m	1–4	3	Не указано	3–4	0	0
N_2	50–60	38,9	36,1	0	45	39
Ar	Не указано	Не указано	0,43	21–23	Не измерялся	Не измерялся
Низшая теплота сгорания, МДж/н. м ³	4–5	~6,5	5,89	9,3	5,6	7,0

Расчеты показывают, что минимальная влажность древесины, при которой не требуется дополнительного кислорода для газификации, составляет около 23%. По результатам эксперимента для древесины влажностью 25% установлено, что в случае газификации в воздушной атмосфере выход CO в среднем в 1,2 раза больше, а содержание CO_2 в 5–6 раз больше по сравнению с параметрами того же процесса в среде азота. Содержание данных газов коррелирует с расчетными значениями. Величина концентрации водорода в обоих случаях примерно одинакова, но ниже расчетного значения приблизительно на 10–15%. Состав полученного газа зависит

от режима работы реактора. Низшая теплотворная способность газа в зависимости от условий процесса достигает 7,0 МДж/м³.

Заключение. Использование азота в качестве плазмообразующего газа может быть оправдано при переработке отходов с содержанием влаги, достаточным для процесса полной газификации без внешнего окислителя. Анализ энергетики процесса показывает, что плазменный факел служит в основном для его активации и поддержания высокой скорости протекания. Кроме того, при использовании азота при газификации древесины с низкой влажностью наблюдается значительно меньшее отклонение эмпирических значений от расчетных. В ходе процесса образуется некоторое количество сажи (для азота оно существенно больше, что соответствует расчетам).

Использование воздуха в качестве плазмообразующего газа применимо в том случае, если количества кислорода в материале недостаточно для проведения его полной газификации.

Результаты экспериментов показали, что использование описанного метода для переработки древесных или сходных по составу отходов может рассматриваться как промежуточная стадия в технологии с применением H₂ и CO.

Литература

1. Hrabovsky M., Hlina M., Konrad M. et al. // HighTempMatProc. 2009, Vol. 13, issue 3-4. P. 299–313.
2. Heberlein J., Murphy A. B. // Journ. of Phys. D: Appl. Phys. 2008. Vol. 41, N 5.
3. Hlina M., Hrabovský M., Kopecký V. et al // CAPPISA 2007 Proc.: 3rd Intern. Congress on Cold Atmospheric Pressure Plasmas Sources and Applications. Ghent: The Department of Applied Physics, Faculty of Engineering, Ghent University, 2007. P. 29–32.
4. Железная Т. А., Гелетуха Г. Г. // Пром. теплотехника. 2006. Т. 28, № 2. С. 61–75.
5. Славянский А. К. и др. Химическая технология древесины. М., 1962.
6. Сергеев В. В. Теплоэнергетические основы промышленной слоевой газификации растительной биомассы: Автореф. дис. ... д-ра техн. наук: 05.14.04 СПбГПУ. СПб., 2009.
7. Леончик А. И., Хведчин И. В., Савчин В. В. // Тепло- и массоперенос-2012. Мн., 2012. С. 183–187.
8. Братцев А. Н., Кузнецов В. А., Попов В. Е., Уфимцев А. А. // ТВТ. 2011. Т. 49, № 2. С. 251–255.

A. I. LIAVONCHYK, V. V. SAUCHYN, H. V. DALHOLENKA

WOOD GASIFICATION IN ARC PLASMA REACTOR IN AIR AND NITROGEN ATMOSPHERE

Summary

Organic mass plasma gasification investigations were carried out for nitrogen and air media in plasma reactor. Thermodynamic calculations were made for different regimes. The calculations were checked experimentally with plasma reactor.