

УДК 517.977

*С. В. КРАСНОВСКАЯ, В. В. НАПРАСНИКОВ***ОБЗОР ВОЗМОЖНОСТЕЙ ОПТИМИЗАЦИОННЫХ АЛГОРИТМОВ
ПРИ МОДЕЛИРОВАНИИ КОНСТРУКЦИЙ КОМПРЕССОРНО-КОНДЕНСАТОРНЫХ
АГРЕГАТОВ МЕТОДОМ КОНЕЧНЫХ ЭЛЕМЕНТОВ***Белорусский национальный технический университет, Минск, Беларусь,
e-mail: n_v_v@tut.by*

Рассматривается задача многокритериальной оптимизации рамы компрессорно-конденсаторного агрегата. Дается краткий обзор методов и алгоритмов многокритериальной оптимизации. Приводится пример использования генетического алгоритма для поиска рациональных параметров рамы агрегата.

Ключевые слова: многокритериальная оптимизация, многокритериальный генетический алгоритм MOGA, модуль DesignXplorer, компрессорно-конденсаторный агрегат.

*S. V. KRASNOVSKAYA, V. V. NAPRASNIKOV***OVERVIEW OF OPTIMIZATION ALGORITHMS AT FINITE ELEMENTS MODELING
OF CONDENSING UNITS DESIGN***Belarussian National Technical University, Minsk, Belarus, email: n_v_v@tut.by*

A multiobjective optimization problem of a condensing unit frame is considered. Abstract of multiobjective optimization methods and algorithms is given. The article provides an example of genetic algorithm usage for seeking optimal parameters of the unit frame.

Keywords: multiobjective optimization, multiobjective genetic algorithm MOGA, DesignXplorer, condensing unit.

Введение. При решении инженерных задач возникает необходимость многокритериальной оптимизации для исследования возможных улучшений объекта проблемы. Многие инженерные задачи характеризуются NP-сложностью, поэтому в большинстве случаев основным критерием эффективности их решения является быстрое вычисление приближенных решений, что возможно за счет использования эволюционных вычислительных методов и алгоритмов.

Эволюционные методы в отличие от точных методов математического программирования позволяют находить близкие к оптимальным решения за приемлемое время, в отличие от других эвристических методов оптимизации характеризуются меньшей зависимостью от особенностей приложения и в большинстве случаев обеспечивают лучшую степень приближения к оптимальному решению. Эволюционные методы базируются на коллективном обучающем процессе внутри популяции индивидуумов, каждый из которых представляет собой поисковую точку в пространстве допустимых решений данной задачи.

Важнейшим частным случаем эволюционных методов являются генетические методы и алгоритмы. Генетические алгоритмы (ГА) основаны на поиске лучших решений с помощью наследования и усиления полезных свойств множества объектов определенного приложения в процессе имитации их эволюции [1–3].

Общая постановка задачи многокритериальной минимизации. Многокритериальная оптимизация позволяет расчетным путем найти наиболее эффективное сочетание параметров изделия прежде, чем изготавливать опытные экземпляры.

Общая задача многокритериальной минимизации с m независимыми переменными, n целями, p ограничениями в виде неравенств и q ограничениями в виде равенств имеет вид

$$\begin{cases} f(x) \rightarrow \min, \\ g(x) \geq 0, \\ h(x) = 0, \end{cases} \quad (1)$$

где $x = (x_1, \dots, x_m) \in X$, x – вектор решений (независимых переменных), X – пространство параметров, $f(x)^T = [f_1(x), \dots, f_n(x)]$ – цели, $g(x)^T = [g_1(x), \dots, g_p(x)]$ – ограничения в виде неравенств, $h(x)^T = [h_1(x), \dots, h_q(x)]$ – ограничения в виде равенств.

Результатом многокритериальной оптимизации является оптимальное по Парето множество. Вектор решений $a \in X$ является оптимальным по Парето, если и только если не существует другого такого вектора решений $b \in X$, что выполняются условия

$$\begin{cases} \forall i \in \{1, \dots, n\}, f_i(b) \leq f_i(a), \\ \exists j \in \{1, \dots, n\}, f_j(b) < f_j(a). \end{cases} \quad (2)$$

В этом случае вектор решений $a \in X$ является доминирующим над вектором $b \in X$, это обозначается как $a > b$. При многокритериальной оптимизации не представляется возможным выбрать одно единственное решение, в котором были бы оптимизированы все цели сразу. Поэтому в ходе многокритериальной оптимизации ищется рациональное (недоминируемое или оптимальное по Парето) решение, позволяющее максимально приблизиться к приоритетным целям. Недоминируемое решение означает, что улучшение одной цели достигается за счет ухудшения другой. Недоминируемые решения обозначаются как $a < > b$.

Задача многокритериальной оптимизации является задачей нахождения глобального оптимального по Парето множества решений. В настоящее время известен ряд методов многокритериальной оптимизации, опирающихся на нелинейное программирование, генетические алгоритмы и т. д. [4, 5].

Методы решения задач многокритериальной оптимизации. Одним из основных подходов к решению задач многокритериальной оптимизации и принятия решений является определение набора точек оптимальных по Парето решений. Фронт Парето – это набор оптимальных решений, которые не доминируют относительно друг друга, а улучшение одного параметра приводит к ухудшению другого. Наборы оптимальных по Парето решений могут быть любых размеров, но эти размеры обычно растут с увеличением количества целевых функций.

В большинстве эволюционных методов и алгоритмов для решения многокритериальных задач используют подход на основе обработки множества Парето. Одними из основных алгоритмов многокритериального эволюционного поиска на основе обработки множества Парето являются такие алгоритмы, как NSGA, NSGA-II, MOGA, NPGA, NPGA-II, PESA, PESA-II, SPEA, SPEA-II, PAES [6–9].

В табл. 1, 2 приведены основные особенности некоторых многокритериальных эволюционных алгоритмов [10].

Т а б л и ц а 1. Достоинства и недостатки многокритериальных эволюционных алгоритмов

Алгоритм	Достоинства	Недостатки
NSGA	Быстрая сходимость	Проблемы параметра размера ниши
NSGA-II	Единственный параметр. Проверенный и эффективный алгоритм	Групповое расстояние имеет смысл только в целевой области
MOGA	Простое расширение ГА с одной целью	Медленная сходимость. Проблемы параметра размера ниши
NPGA	Очень простой процесс турнирного отбора	Проблемы параметра размера ниши. Необходимость дополнительного параметра для турнирного отбора
SPEA	Надежный алгоритм. Отсутствие параметра для кластеризации	Сложный алгоритм кластеризации
SPEA-II	Улучшенный SPEA. Гарантировано сохранение точек экстремума	Сложные с точки зрения вычислений процедуры расчета пригодности плотности
PESA	Простая реализация. Быстрый алгоритм	Производительность зависит от размера ячеек. Необходима дополнительная информации об области решений

Т а б л и ц а 2. Особенности многокритериальных эволюционных алгоритмов

Алгоритм	Определение пригодности	Механизм разнообразия	Элитность	Внешняя популяция
NSGA	Ранжирование на основе недоминированной сортировки	Создание ниш для распределения по значениям пригодности	Нет	Нет
NSGA-II	Ранжирование на основе недоминированной сортировки	Метод группового расстояния	Да	Нет
MOGA	Ранжирование по Парето	Создание ниш для распределения по значениям пригодности	Нет	Нет
NPGA	Турнирный отбор. Отсутствует назначение пригодности	Вычисление ниш для разбиения узлов при турнирном отборе	Нет	Нет
SPEA	Ранжирование на основе внешнего сохранения недоминированных решений	Кластеризация для ограничения внешней популяции	Да	Да
SPEA-II	Мощные доминанты	Плотность, которая рассчитывается на основе данных до k -го соседа	Да	Да
PESA	Отсутствует назначение пригодности	Плотность ячеек	Да	Да

Подбор и применение определенных эволюционных методов и алгоритмов возможны в зависимости от типа задач. Как подход, основанный на популяциях, ГА хорошо подходит и для решения задач многокритериальной оптимизации и принятия решений. Стандартный ГА можно модифицировать для поиска набора нескольких недоминирующих решений за один проход. Большинство многокритериальных ГА не требуют от пользователя установки приоритетов, масштабов и весов для целей оптимизации, поэтому подход на основе ГА стал самым популярным эвристическим подходом к решению задач многокритериальной оптимизации и проектирования [11].

Методы оптимизации в среде ANSYS Workbench. В среде ANSYS Workbench также существуют средства для проведения оптимизации конструкций – модуль DesignXplorer. Отличительной особенностью его работы является возможность использования параметрических размеров из CAD-систем в качестве входных управляемых переменных в том случае, если решатель ANSYS в расчетном модуле DesignSimulation или CFD-решатель ANSYS CFX работает с геометрической моделью CAD-системы в режиме двухсторонней ассоциативной связи [12].

Если задача содержит большое число входных параметров или несколько целевых функций, можно провести оптимизацию в среде ANSYS Workbench с помощью дополнительно устанавливаемого модуля optiSLang [13]. Поддерживая двухстороннюю ассоциативную связь с CAD-системами, он позволяет проводить многокритериальную оптимизацию с учетом разброса значений входных управляемых переменных при использовании генетических алгоритмов оптимизации, эволюционных стратегий и адаптивных методов.

Для оптимизации конструкции в модуле DesignXplorer расчетной среды ANSYS Workbench 14.5 реализован ряд методов и алгоритмов [14]:

Screening (ShiftedHammersley Sampling Method) – смещенный метод Хаммерсли (скрининг, экранирование);

MOGA (Multi-Objective Genetic Algorithm) – многокритериальный генетический алгоритм [15, 16];

NLPQL (Nonlinear Programming by Quadratic Lagrangian) – нелинейное программирование методом квадратичной функции Лагранжа [17];

MISQP (Mixed-Integer Sequential Quadratic Programming) – частично-целочисленное последовательное квадратичное программирование [18];

Adaptive Single-Objective – адаптивный однокритериальный алгоритм;

Adaptive Multiple-Objective – адаптивный многокритериальный алгоритм.

Основные характеристики методов и алгоритмов представлены в табл. 3. Из представленного ряда методов и алгоритмов для многокритериальной оптимизации подходят три алгоритма – Screening, MOGA, Adaptive Multiple-Objective. Среди них для решения оптимизационной задачи выбран итеративный многокритериальный генетический алгоритм MOGA, работающий с непрерывными входными параметрами. MOGA –гибридный вариант популярного генетического

алгоритма недоминирующей сортировки NSGA-II, основанного на управляемых понятиях элитизма. Схема ранжирования решений Парето выполняется быстрым, недоминирующим методом сортировки, который на порядок быстрее обычных методов ранжирования Парето. Для обработки ограниченных выходных параметров используется тот же недоминирующий принцип, что и для целевых выходных параметров, таким образом, в штрафных функциях и множителях Лагранжа нет необходимости. Это также гарантирует, что допустимые решения имеют ранг выше ранга недопустимых решений.

Т а б л и ц а 3. Основные характеристики методов и алгоритмов оптимизации.

Метод	Один критерий	Много критериев	Локальный поиск	Глобальный поиск	Дискретные значения
Screening		X		X	X
NLPQL	X		X		
MISQP	X		X		X
MOGA		X		X	
Adaptive Single-Objective	X			X	
Adaptive Multiple-Objective		X		X	

Особенности постановки оптимизационной задачи для конструкции компрессорно-конденсаторного агрегата. В современном производстве уменьшению экономических затрат на разработку конструкций компрессорно-конденсаторных агрегатов способствует применение конечно-элементных методов расчета. В качестве расчетного примера компрессорно-конденсаторного агрегата была взята конструкция ограниченных габаритов, используемая в промышленности для охлаждения электроаппаратуры. Пример полной трехмерной твердотельной модели компрессорно-конденсаторного агрегата представлен на рис. 1.

Несущим и опорным элементом конструкции агрегата является рама, обеспечивающая возможность крепления агрегата на машину и удобный доступ для технического обслуживания. Она должна обладать достаточной жесткостью для сохранения целостности механической системы, предотвращая по возможности явления паразитных колебаний.

При анализе конструкции рам компрессорно-конденсаторных агрегатов встает вопрос о допустимой степени упрощения модели. Рациональная упрощенная конечно-элементная модель рамы компрессорно-конденсаторного агрегата [19] представлена на рис. 2.

Для облегчения создания конечно-элементной модели на основе подготовленной геометрической модели определялись элементы конструкции, существенно не влияющие на распределение частот собственных колебаний компрессорно-конденсаторного агрегата. Произведены следующие упрощения:

гидравлические и электрические элементы типа жгутов и шлангов исключены из расчетной схемы;

конденсатор исключен из расчетной схемы, так как расположение зон его крепления находится непосредственно над зонами крепления самой рамы компрессорно-конденсаторного агрегата, благодаря чему конденсатор не будет влиять на распределение частот собственных колебаний всей конструкции;

компрессор и электродвигатель заменены присоединенными равнозначными массами

Конструкция рамы изготовлена из профилей прочных как на изгиб, так и на кручение. В качестве конструктивных элементов рамы были выбраны уголки стальные горячекатаные, швеллеры стальные горячекатаные. Конструкция рамы компрессорно-конденсаторного агрегата сваривается (сварка по ГОСТ 5264–80) [20]. Вид рамы без дополнительных элементов представлен на рис. 3.



Рис. 1. Пример полной трехмерной твердотельной модели компрессорно-конденсаторного агрегата

Габариты компрессорно-конденсаторного агрегата жестко ограничены. В качестве оптимизируемых параметров были взяты геометрические размеры упоров рамы, толщины ее лонжеронов и поперечин. При ограничении размеров необходимо было исключить нарушение целостности геометрической модели. Функциональным ограничением являлся предел текучести материала рамы. Эквивалентные напряжения рассчитывались для статически нагруженной конструкции в режиме простоя. Для проведения многокритериальной оптимизации задавалось два критерия оптимальности: масса конструкции и коэффициент запаса прочности конструкции. Требовалось минимизировать массу конструкции при максимальной рабочей нагрузке и максимизировать коэффициент запаса прочности конструкции.

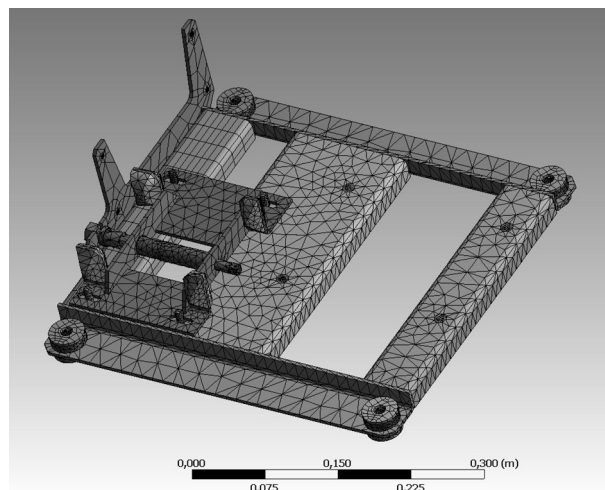


Рис. 2. Упрощенная конечно-элементная модель рамы и агрегатов в виде присоединенных масс

Параметрическая модель рамы компрессорно-конденсаторного агрегата строилась посредством модуля DesignModeler расчетной среды ANSYS Workbench 14.0, чтобы избежать возможных конфликтов при передаче оптимизируемых параметров из других CAD-сред.

При оценке чувствительности оптимизируемых параметров была построена диаграмма, отображающая влияние входных параметров на выходные параметры (рис. 4). Масса конструкции главным образом реагирует на изменения толщин срединной поперечины, правого и левого упоров, а эквивалентные напряжения в конструкции – на изменения толщины и ширины левого и правого упоров.

При исследовании возможных улучшений в конструкции компрессорно-конденсаторного агрегата использовался многокритериальный генетический алгоритм MOGA, встроенный в модуль DesignXplorer. Число индивидов начальной популяции 100, число индивидов за итерацию 100. Для наглядности полученных результатов данным алгоритмом также выполнялась оптимизация смещенным методом Хаммерсли, число индивидов 10000.

Для представления результатов среди параметров оптимизации были выбраны толщины левого упора и правого упора рамы, ширина срединного лонжерона и крайнего лонжерона под двигателем, толщина крайнего лонжерона. Результаты оптимизации представлены в табл. 4. При однокритериальной оптимизации по критерию минимума массы наилучшим является вариант с параметрами во второй строке таблицы. В этом случае масса конструкции снижается на 18,5% при уменьшении значения коэффициента запаса прочности материала по сравнению с исходным вариантом.

В случае многокритериальной оптимизации, когда вторым критерием является коэффициент запаса прочности, алгоритм MOGA в модуле DesignXplorer предоставляет пользователю несколько наилучших кандидатов среди конечного множества решений по Парето. Из этого набора

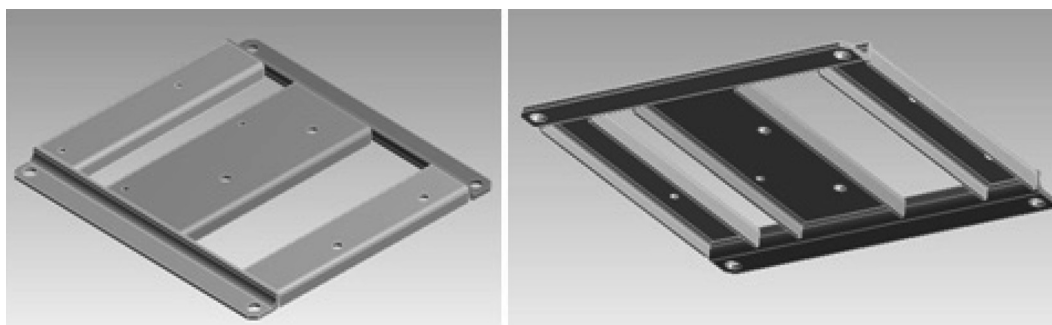


Рис. 3. Вид рамы без дополнительных элементов

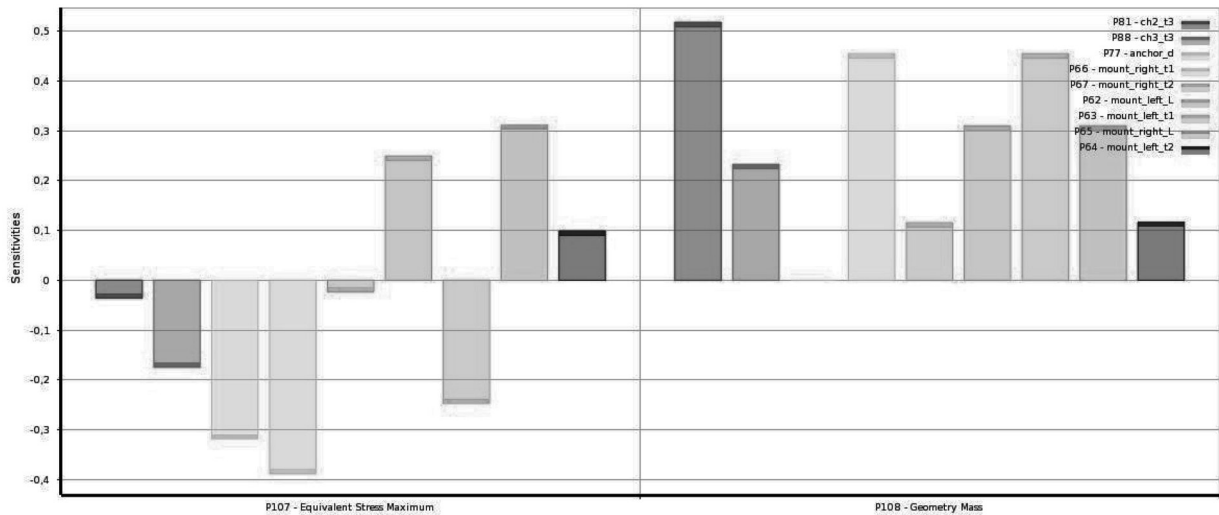


Рис. 4. Диаграмма чувствительности оптимизируемых параметров

Таблица 4. Результаты оптимизации рамы

Вариант конструкции	P1	P2	P3	P4	P5	M	σ
Исходный вариант	0,005	0,005	0,005	0,005	0,05	8,57	18,55
Вариант с минимальной массой	0,003027	0,003014	0,003015	0,003006	0,04505	6,98	27,42
Лучший кандидат (MOGA)	0,00300	0,00302	0,00301	0,0053	0,0451	7,47	15,92
Лучший кандидат (Хаммерсли)	0,00356	0,003085	0,00358	0,0048	0,0546	7,85	16,66

Примечание. P1 – толщина левого упора, м; P2 – толщина правого упора, м; P3 – толщина срединного лонжерона, м; P4 – толщина крайнего лонжерона под генератором, м; P5 – ширина правого упора, м; M – масса конструкции рамы, кг; σ – эквивалентное максимальное напряжение по Мизесу, МПа.

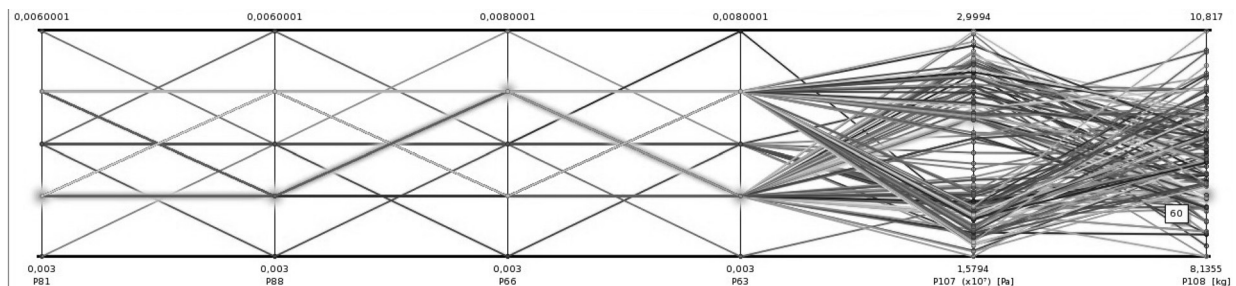


Рис. 5. Схема корреляции параметров оптимизации

выбирался один вектор решения с учетом приоритета критерия массы. Данный вариант, представленный в третьей строке табл. 4, позволяет уменьшить массу на 9,6%, а коэффициент запаса прочности – увеличить на 16,8% по сравнению с исходным вариантом.

На базе построенного множества проектных решений создана схема корреляции параметров (рис. 5). Каждое проектное решение представлено ломаной линией, вершины которой находятся в точках пересечения с вертикалями, отвечающими следующим параметрам: толщина срединной поперечины, толщина крайней поперечины, толщина правого упора, толщина левого упора, напряжение по Мизесу, масса конструкции. Минимальные и максимальные значения параметров лежат на горизонтальных нижней и верхней линиях соответственно.

Заключение. Исследование возможных улучшений модели поможет снизить затраты на разработку и изготовление конструкции без потери качества, сократить сроки практического испытания.

Для решения многокритериальных задач выполнен краткий обзор методов и алгоритмов оптимизации. Один из наиболее эффективных алгоритмов многокритериальной оптимизации

с ограничениями – многокритериальный генетический алгоритм MOGA. Оптимизация рамы компрессорно-конденсаторного агрегата проводилась с использованием метода MOGA в среде ANSYS Workbench. Недостатком данного метода является медленная сходимость.

Платформа ANSYS Workbench позволяет использовать сторонние модули оптимизации (например, optiSLang) за счет хорошей интеграции с другими системами разработки моделей и представления результатов.

В дальнейшем имеет смысл разработать и подключить пользовательский метод оптимизации, подходящий для нахождения рациональных параметров модели данного типа конструкции. Методика взаимодействия файлов и модулей программ позволит сократить время на генерирование оптимизационных моделей технических систем.

Список использованной литературы

1. *Норенков, И. П.* Основы автоматизированного проектирования: учеб. для вузов: 4-е изд., перераб. и доп. / И. П. Норенков. – М.: Изд-во МГТУ им. Н. Э. Баумана, 2009.
2. *Норенков, И. П.* Эволюционные методы для решения задач проектирования и логистики: учеб. пособие / И. П. Норенков. – М.: Изд-во МГТУ им. Н. Э. Баумана, 2009.
3. Эволюционные методы моделирования и оптимизации сложных систем: конспект лекций / Е. С. Семенкин [и др.]. – Красноярск: СФУ, 2007.
4. *Liu, G. P.* Multiobjective Optimization and Control: Research Studies Press Ltd / G. P. Liu [et al.]. – Baldock, Hertfordshire, England, 2003.
5. *Зеленков, Ю. А.* Метод многокритериальной оптимизации на основе приближенных моделей исследуемого объекта. / Ю. А. Зеленков // Вычислительные методы и программирование. – 2010. – Т. 11, № 2. – С. 92–102.
6. *Fonseca, C. M.* Genetic algorithms for multi-objective optimization: Formulation, discussion and generalization / C. M. Fonseca, P. J. Fleming // Proc. of the 5th Intern. Conf. on Genetic Algorithms. – 1993. – P. 416–423.
7. *Fonseca, C. M.* Multiobjective optimization and multiple constraint handling with evolutionary algorithms—Part II: Application example / C. M. Fonseca, P. J. Fleming // IEEE Trans. Syst., Man, Cybern. – 1998. – Vol. 28, N 1. – P. 38–47.
8. *Deb, K.* Multi-objective genetic algorithms: Problem difficulties and construction of test Functions. / **K. Deb** // Evolutionary Computation. – 1999. – Vol. 7, N 3. – P. 205–230.
9. *Deb, K.* A Fast Elitist Non-dominated Sorting Genetic Algorithm for Multi-objective Optimisation: NSGA-II. / **K. Deb** // IEEE Transactions on Evolutionary Computation. – 2002. – Vol. 6, N 2. – P. 182–197.
10. *Konak, A.* Multi-objective optimization using genetic algorithms: A tutorial. / A. Konak, D. W. Coit, A. E. Smith // Reliability Engineering and System Safety. – 2006.— Vol. 91, N 9. – P. 992–1007.
11. *Гожий, А. П.* Многокритериальные эволюционные методы и алгоритмы в задачах принятия решений сценарного планирования / А. П. Гожий // Системные технологии. – 2012. – Т. 2, № 79. – С. 20–28.
12. Ansys.com – Официальный сайт компании ANSYS.
13. Brochure optiSLanginside ANSYS Workbench.
14. ANSYS Help, Design Exploration User Guide.
15. *Azarm, S.* Comparison of two multiobjective optimization techniques with and withingenic algorithms / S. Azarm, B. J. Reynolds, S. Narayanan // ASME Design Engineering Technical Conferences. – 1999, DETC99/DAC-8584.
16. *Kurpati A.* Constraint handling improvements for multiobjectivegeneticalgorithms / A. Kurpati, S. Azarm and J.Wu // Struct Multidisc Optim. – 2002. – Vol. 23. – P. 204–213.
17. *Wierzbicki, A. P.* A Quadratic Approximation Method Based on Augmented Lagrangian Functions for Nonconvex Nonlinear Programming Problems / A. P. Wierzbicki // IIASA Working Paper WP-78-061.
18. *Exler, O.* A trust region SQP algorithm for mixed integer nonlinear programming / **O.Exler, K. Schittkowsi** // Optimization Letters. – 2007. – Vol. 1, N 3. – P. 269–280.
19. *Напрасников, В. В.* Влияние упрощающих предположений в конечно-элементных моделях компрессорно-конденсаторных агрегатов на спектр собственных частот / В. В. Напрасников, С. В. Красновская // Системный анализ и прикладная математика. – 2014. – № 1-3. – С. 51–55.

Поступила в редакцию 20.03.2015