

ЭЛЕКТРОЭНЕРГЕТИКА

УДК 621.311

ЭФФЕКТИВНОСТЬ КОМПЕНСИРУЮЩИХ УСТРОЙСТВ ДЛЯ УПРАВЛЕНИЯ ПАРАМЕТРАМИ И РЕЖИМАМИ ЭЛЕКТРИЧЕСКИХ СЕТЕЙ И ИХ РЕГУЛИРОВАНИЯ

Засл. деятель науки и техн. Республики Беларусь,
докт. техн. наук, проф. ПОСПЕЛОВ Г. Е.

Белорусский национальный технический университет

Наиболее радикальным средством повышения дальности и мощности передачи электроэнергии переменным током следует признать изменение параметров системы электропередачи. Изменение параметров системы передачи в желаемом направлении назовем регулированием параметров. Наиболее полно регулирование параметров будет осуществляться в кибернетически управляемых электропередачах [1]. Регулирование параметров необходимо для обеспечения допустимого режима электропередачи, т. е. передачи, задаваемой согласно графикам нагрузки активной мощности, и допустимых отклонений напряжений в промежуточных точках линии. Поэтому регулирование параметров электропередачи означает:

- на стадии проектирования – выбор способа компенсации или настройки параметров компенсирующих или настраивающих устройств по заданной пропускной способности и напряжениям;
- на стадии эксплуатации – изменение параметров компенсирующих устройств при изменении режима электропередачи.

Таким образом, регулирование параметров электропередачи включает в себя регулирование ее режимных параметров – напряжения и перетоков реактивной мощности и регулирование ее схемных параметров – индуктивного сопротивления и емкостной проводимости линий электропередачи, другими словами, эквивалентных параметров линий – обобщенных постоянных A, B, C, D .

Осуществление регулирования параметров электропередачи осложняется следующими факторами:

- волновой природой электромагнитных процессов в электропередачах;
- глубокой взаимосвязью параметров электрических сетей;
- взаимным влиянием различных устройств компенсации друг на друга;
- многообразием функций, выполняемых различными видами компенсирующих устройств в электрических сетях.

Кроме того, задача регулирования параметров линий электропередачи носит технико-экономический характер: выбранные по техническим условиям размещение, схема и параметры компенсирующих устройств должны быть обоснованы экономически.

В настоящее время можно выделить два принципиально различных способа регулирования параметров линий электропередачи:

- с помощью сосредоточенных устройств компенсации или настройки (синхронных компенсаторов, реакторов – управляемых и неуправляемых, статических источников реактивной мощности и др.);
- за счет равномерно распределенной собственной емкостной проводимости линий электропередачи.

К эффективным средствам регулирования параметров, повышения пропускной способности и экономичности систем электропередачи [2, 3] относится продольная емкостная компенсация индуктивного сопротивления, о проблемах применения которой в электропередачах сказано в [1–5].

Справедливо отмечается, что среди устройств, применяемых в энергосистемах мира для повышения пропускной способности систем электропередачи и стабилизации напряжения, лидирующее положение по количеству и установленной мощности занимают статические тиристорные компенсаторы (СТК) и установки продольной компенсации (УПК) [4]. Последнее время происходит интенсивное развитие технологии гибких электропередачи на основе силовой электроники [4, 5]. Для оценки эффективности этой технологии был проведен анализ [4] сравнения различных устройств,

а именно: статических тиристорных компенсаторов (СТК), СТАТКОМ, установок продольной компенсации. Из сравниваемых вариантов как средств повышения пропускной способности электрической связи наиболее эффективной оказалась установка продольной компенсации; СТАТКОМ – эффективнее СТК. Сравнение различных средств повышения пропускной способности системы передачи Самара – Москва показало наибольшую экономичность продольной компенсации среди используемых для повышения ее пропускной способности средств [2]. Создаются регулируемые устройства продольной и поперечной компенсаций. На рис. 1 изображена одна из схем тиристорного устройства продольной компенсации (ТУПК), где регулирование тока в реакторе осуществляется с помощью встречно-параллельного включения тиристоров.

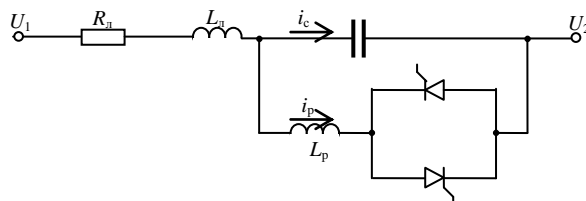


Рис. 1. Схема тиристорного устройства продольной компенсации

Регулируемая продольная компенсация может быть осуществлена также по схеме рис. 2в, где к каждой из сторон конденсаторной установки присоединены управляемые шунтирующие реакторы трансформаторного

типа (УШРТ). В качестве устройства поперечной компенсации может быть использован также управляемый реактор [7] или статический тиристорный компенсатор [6].

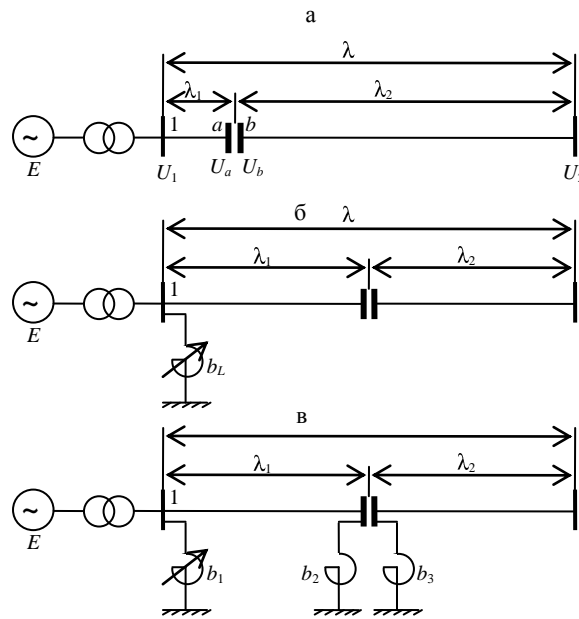


Рис. 2. Схемы системы передачи с компенсирующими устройствами

Рассмотрим эффективность управляемой продольной компенсации на примере схемы рис. 2в. При этом в качестве критериев эффективности используем понятия и величины, введенные и применяемые ранее для оценки эффективности компенсирующих устройств [1–3]. Обычно степень продольной компенсации называют отношением емкостного сопротивления последовательных конденсаторов, включенных в линии к индуктивному сопротивлению линии. Иногда полагают, что если степень компенсации составляет, например, 30 %, то реактивное сопротивление системы передачи соответственно понизится на 30 % индуктивного сопротивления линии. В действительности это не так. Эффективность продольной конденсаторной компенсации меньше величины, которой обычно характеризуют степень уменьшения реактивного сопротивления линии электропередачи – степень компенсации. Так, если разместить конденсаторный пункт в начале линии электропередачи (рис. 2а, при $\lambda_1 = 0$), то для этой системы, пользуясь уравнениями линии без потерь, нетрудно получить уравнения ЭДС генераторов и передаваемой мощности

$$\underline{E} = U_2 \left(\cos \lambda - \frac{x_r - x_c}{z_B} \sin \lambda \right) + jI_2 (x_r - x_c) \cos \lambda + z_B \sin \lambda; \quad (1)$$

$$P = \frac{EU_2}{(x_r - x_c) \cos \lambda + z_B \sin \lambda} \sin \Theta, \quad (2)$$

где λ – волновая длина линии; x_r – эквивалентное сопротивление генераторов, зависит от системы автоматического регулирования возбуждения генераторов; x_c – емкостное сопротивление конденсаторов УПК; z_b – волновое сопротивление ЛЭП; Θ – угол между ЭДС генераторов E и напряжением U_2 конца ЛЭП.

Знаменатель выражения (2) показывает эквивалентное емкостное сопротивление, вычитаемое из индуктивного сопротивления системы передачи:

$$x_{c3} = x_c k_3, \quad (3)$$

где при данном расположении конденсаторного пункта в начале ЛЭП

$$k_3 = \cos \lambda. \quad (4)$$

Число k_3 , на которое нужно умножить емкостное сопротивление x_c продольной компенсации, чтобы получить эквивалентное емкостное сопротивление, вычитаемое из индуктивного сопротивления системы, названо коэффициентом эффективности продольной компенсации [2].

Если при дальности передачи $l = 1000$ км емкостное сопротивление конденсаторного пункта составляет 50 % индуктивного сопротивления линии, то суммарное индуктивное сопротивление системы передачи за счет продольной компенсации уменьшится на 25 % ($k_3 = 0,5$).

Таким образом, индуктивное сопротивление передачи за счет продольной компенсации уменьшается на величину

$$x_{c3} = k_c k_3 x_l, \quad (5)$$

где x_l – индуктивное сопротивление линии; k_c – степень продольной компенсации.

Коэффициент эффективности продольной компенсации обусловлен свойствами линии передачи, равномерностью распределения ее параметров. Он составляет вполне определенную величину для данной дальности передачи и заданного расположения компенсирующих устройств и не зависит от емкостного сопротивления конденсаторного пункта. А степень компенсации является мерой емкостного сопротивления конденсаторного пункта, выраженной в долях индуктивного сопротивления линии. При расположении конденсаторного пункта в любой точке линии (рис. 2а) коэффициент эффективности продольной компенсации представился (приложение 1) выражением

$$k_3 = \cos \lambda_1 \cos \lambda_2 - \frac{x_r}{z_b} \sin \lambda_1 \cos \lambda_2, \quad (6)$$

где λ_1, λ_2 – волновые длины на рис. 3а.

Из выражения (6) видно, что k_3 зависит от сопротивления генераторов, следовательно, и от параметров АРВ генераторов; только при расположении конденсаторного пункта в начале линии k_3 не зависит от сопротивления генераторов.

Рассмотрим систему передачи с управляемой продольной компенсацией (рис. 2в). Управляемость достигается за счет управляемых шунтирующих реакторов. На основе метода обобщенных постоянных четырехпо-

люсника для коэффициента эффективности продольной компенсации системы передачи (рис. 3в) получено следующее выражение [2]:

$$k_3 = (1 + x_r b_1)(\cos \lambda_1 \cos \lambda_2 + z_B b_2 \sin \lambda_1 \cos \lambda_2 + z_B b_3 \sin \lambda_2 \cos \lambda_2 + z_B^2 b_2 b_3 \sin \lambda_1 \sin \lambda_2) + x_r b_2 \cos \lambda_1 \cos \lambda_2 - x_r b_3 \sin \lambda_1 \sin \lambda_2 + x_r b_2 b_3 \sin \lambda_1 \sin \lambda_2 - \frac{x_r}{z_B} \sin \lambda_1 \cos \lambda_2. \quad (7)$$

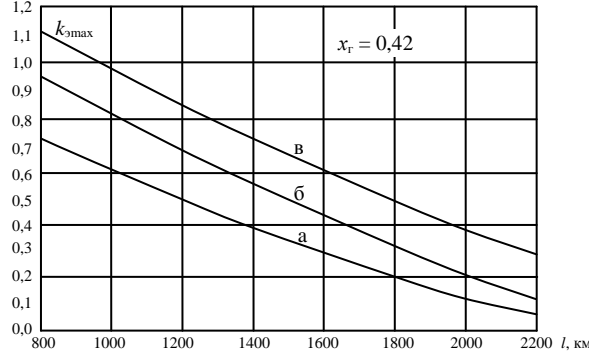


Рис. 3. Зависимость коэффициента эффективности продольной компенсации от дальности при $x_r = 0,42$

Из выражения (7) видно, что коэффициент эффективности управляемой продольной компенсации зависит от проводимостей управляемых шунтирующих реакторов; с увеличением проводимостей реакторов значение коэффициента эффективности продольной компенсации растет.

Аналогично для схемы (рис. 2б) получим

$$k_3 = \cos \lambda_1 \cos \lambda_2 - \frac{x_r}{z_B} \sin \lambda_1 \cos \lambda_2 + x_r b_L \cos \lambda_1 \cos \lambda_2. \quad (8)$$

Расположение конденсаторного пункта, соответствующее максимальному коэффициенту эффективности продольной компенсации, определится значением $\lambda_{1\max}$ из уравнения

$$\frac{\partial k_3}{\partial \lambda_1} = 0,$$

которое для (7) после преобразований примет вид

$$\operatorname{tg}(\lambda - 2\lambda_{1\max})[(1 + x_r b_1)(1 + b_2 b_3) + x_r b_2 - x_r b_3] = (1 + x_r b_1)(b_3 - b_2) + x_r (b_2 b_3 + 1).$$

Отсюда

$$\lambda_{1\max} = \frac{1}{2} \left[\lambda - \operatorname{arctg} \frac{(1 + x_r b_1)(b_3 - b_2) + x_r (b_2 b_3 + 1)}{(1 + x_r b_1)(1 + b_2 b_3) + x_r (b_2 - b_3)} \right]. \quad (9)$$

Для схемы 2б значение $\lambda_{1\max}$, при котором получается наибольшая эффективность продольной компенсации, определится формулой

$$\lambda_{1\max} = \frac{1}{2} \left(\lambda - \operatorname{arctg} \frac{x_r}{1 + x_r b_L} \right). \quad (10)$$

Для выявления влияния управляемых шунтирующих реакторов на эффективность продольной компенсации на основе формул (7)–(10) были подсчитаны для расстояний 800–2200 км максимальные значения коэффициентов эффективности продольной компенсации $k_{\text{эмакс}}$ и соответствующие расстояния $l_{1\text{макс}}$ от начала линии до конденсаторного пункта. Результаты подсчетов для схем 2а, б, в представлены зависимостями рис. 3–5, построенных для трех случаев: постоянной ЭДС за переходным сопротивлением ($x_r = 0,42$) (рис. 3), постоянного напряжения U_1 ($x_r = 0$) (рис. 4) и постоянного возбуждения генераторов ($x_r = 1$) (рис. 5). Проводимость шунтирующего реактора для схемы 2б и суммарная проводимость реакторов для схемы 2в приняты равными 0,75 – в относительных единицах на базе волнового сопротивления; при этом $b_1 = b_2 = b_3 = 0,25$ (рис. 2в).

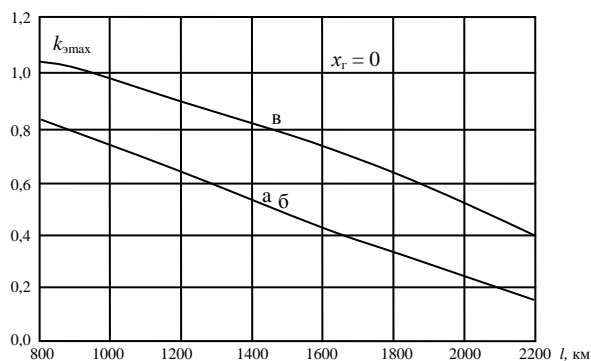


Рис. 4. Зависимость коэффициента эффективности продольной компенсации от дальности при $x_r = 0$

Анализ и сравнение значений коэффициента эффективности продольной компенсации k_3 по зависимостям рис. 3–5 для схем 2а, б, в показывают, что шунтирующий реактор существенно повышает и позволяет изменять значения коэффициента эффективности продольной компенсации. Это также хорошо видно из (8), полученной для схемы рис. 2б. В частности, при $\lambda_1 = 0$, что соответствует размещению конденсаторного пункта в начале линии на повышающей подстанции, вместо формулы (8) получим выражение

$$k_3 = \cos \lambda + x b_L \cos \lambda = (1 + x_r b_L) \cos \lambda. \quad (11)$$

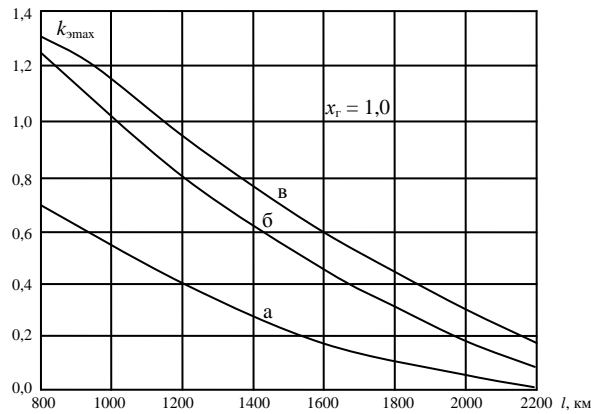


Рис. 5. Зависимость коэффициента эффективности продольной компенсации от дальности при $x_r = 1$

Отсюда хорошо видно, что, регулируя значение b_L -проводимости управляемого шунтирующего реактора, можно эффективно изменять значение k_3 , т. е. управлять продольной конденсаторной компенсацией.

ВЫВОДЫ

1. Управляемый шунтирующий реактор предоставляет широкие возможности для создания управляемой продольной компенсации. Он позволяет существенно повысить эффективность продольной компенсации.
2. Шунтирующий реактор дает возможность коэффициент эффективности продольной компенсации сделать больше единицы.
3. При оценке эффективности продольной компенсации необходимо учитывать сопротивления конечных устройств и качество системы автоматического регулирования возбуждения генераторов.
4. Тенденция уменьшения эффективности продольной компенсации может быть погашена за счет шунтирующих реакторов.

Приложение

1. Рассмотрим случай расположения конденсаторного пункта в любой точке линии (рис. 2а). Пользуясь уравнениями линии без потерь, найдем напряжения и токи последовательно в точках b , a и 1, считая известными U_2 и I_2 :

$$\underline{U}_b = \underline{U}_2 \cos \lambda_2 + j \underline{I}_2 z_b \sin \lambda_2;$$

$$\underline{I}_b = \underline{I}_2 \cos \lambda_2 + j \frac{\underline{U}_2}{z_b} \sin \lambda_2;$$

$$\underline{U}_a = \underline{U}_b - j x_c \underline{I}_b,$$

или

$$\underline{U}_a = \underline{U}_2 \left(\cos \lambda_2 \frac{x_c}{z_b} \sin \lambda_2 \right) + j \underline{I}_2 (z_b \sin \lambda_2 - x_c \cos \lambda_2);$$

$$\underline{I}_a = \underline{I}_b;$$

$$\underline{U}_1 = \underline{U}_a \cos \lambda_1 + j \underline{I}_a z_b \sin \lambda_1;$$

$$\underline{I}_1 = \underline{I}_a \cos \lambda_1 + j \frac{\underline{U}_a}{z_b} \sin \lambda_1,$$

или

$$\underline{U}_1 = \underline{U}_2 \left(\cos \lambda + \frac{x_c}{z_b} \sin \lambda_2 \cos \lambda_1 \right) + j \underline{I}_2 (z_b \sin \lambda - x_c \cos \lambda_1 \cos \lambda_2);$$

$$\underline{I}_1 = \underline{I}_2 \left(\cos \lambda + \frac{x_c}{z_b} \sin \lambda_1 \cos \lambda_2 \right) + j \frac{\underline{U}_2}{z_b} \left(\sin \lambda + \frac{x_c}{z_b} \sin \lambda_1 \sin \lambda_2 \right).$$

В этих выражениях λ_1 и λ_2 – волновые длины участков линии (рис. 2а); λ – волновая длина всей линии.

ЭДС находим из выражения

$$\underline{E}_1 = \underline{U}_1 - j \underline{I}_1 x_r$$

или

$$\underline{E} = \underline{U}_2 \left(\cos \lambda - \frac{x_r}{z_b} \sin \lambda + \frac{x_c}{z_b} \sin \lambda_2 \cos \lambda_1 - \frac{x_r x_c}{z_b z_b} \sin \lambda_1 \sin \lambda_2 \right) + j \underline{I}_2 \left(z_b \sin \lambda + x_r \cos \lambda - x_c \cos \lambda_1 \cos \lambda_2 + \frac{x_c}{z_b} x_r \sin \lambda_1 \sin \lambda_2 \right).$$

Отсюда видно, что эквивалентное сопротивление системы передачи будет

$$x_c = x_r \cos \lambda + z_b \sin \lambda - x_c \cos \lambda_1 \cos \lambda_2 + \frac{x_c}{z_b} x_r \sin \lambda_1 \sin \lambda_2,$$

и передаваемая мощность составляет

$$P = \frac{E U_2 \sin \Theta}{x_r \cos \lambda + z_b \sin \lambda - x_c \cos \lambda_1 \cos \lambda_2 + \frac{x_c}{z_b} x_r \sin \lambda_1 \sin \lambda_2}.$$

Здесь E и U_2 – линейные значения.

Из этих выражений следует, что при одном и том же сопротивлении конденсаторного пункта x_c компенсируемое индуктивное сопротивление линии пропорционально коэффициенту эффективности последовательной компенсации

$$k_3 = \cos \lambda_1 \cos \lambda_2 - \frac{x_r}{z_b} \sin \lambda_1 \cos \lambda_2. \quad (\text{П.1})$$

При расположении конденсаторного пункта в середине линии (рис. 2а), когда $\lambda_1 = \lambda_2 = \frac{1}{2} \lambda$, коэффициент эффективности последовательной компенсации представится выражением

$$k_3 = \cos \frac{\alpha l}{2} - \frac{x_r}{z_b} \sin \frac{\alpha l}{2}, \quad (\text{П.2})$$

где α – коэффициент изменения фазы волны.

2. Остановимся на других видах управляемой продольной компенсации.

В схеме (рис. 1) тиристорной продольной компенсации управление достигается за счет управления углом включения тиристорov. Это дает возможность изменять эквивалентное сопротивление тиристорно-реакторной фазы (ТРФ) и всей установки продольной компенсации. Зависимость [9] эквивалентного сопротивления ЛЭП от угла управления имеет область индуктивного сопротивления, область резонанса и область емкостного сопротивления

ния; система управления должна исключать работу в области резонанса. Описывается еще вариант УПК на основе СТАТКОМ (УПК-С) [5, 9]. Разработаны внешние характеристики ЛЭП с УПК-С [9]. Однако, к сожалению, в отмеченных работах ЛЭП рассматриваются без конечных устройств и не учитывается k_s – коэффициент продольной компенсации. Поэтому оценка эффективности продольной емкостной компенсации получается не полной. Соответственно становится понятным критическое замечание [8] о неэффективности продольной емкостной компенсации. При этом приводится в качестве примера линия длиной 1028 км в Бразилии со степенью компенсации 66 %. К сожалению, при разработке проекта этой системы передачи не были, по-видимому, учтены основополагающие работы по теории компенсации параметров систем передачи [1–3, 6, 7].

ЛИТЕРАТУРА

1. В е н и к о в, В. А. Управляемые электропередачи переменного тока повышенной пропускной способности / В. А. Веников, Ю. Н. Астахов, В. М. Постолатий // Электричество. – 1969. – № 12.
2. П о с п е л о в, Г. Е. Элементы технико-экономических расчетов систем электропередач / Г. Е. Поспелов. – Минск: Вышэйш. шк., 1967.
3. В о л ь ф, А. А. Проблемы передачи электрической энергии на сверхдальние расстояния по компенсированным линиям / А. А. Вольф. – М.: Госэнергоиздат, 1941.
4. К о щ е е в, Л. А. Об эффективности применения управляющих устройств в электрической сети / Л. А. Кошеев, В. А. Шлайфштейн // Электрические станции. – 2005. – № 12.
5. И в а к и н, В. Н. Исследование характеристик управляемой продольной компенсации как устройства для регулирования потоков мощности гибких линий электропередачи переменного тока / В. Н. Ивакин // Электротехника. – 2003. – № 6.
6. А л е к с а н д р о в, Г. Н. Статический тиристорный компенсатор на основе управляемого шунтирующего реактора трансформаторного типа / Г. Н. Александров // Электричество. – 2001. – № 2.
7. С о р о к и н, В. М. Управляемая компенсация дальних линий электропередачи / В. М. Сорокин, Л. И. Дорожко // Известия РАН. Энергетика. – 2005. – № 3.
8. А л е к с а н д р о в, Г. Н. Об эффективности применения компенсирующих устройств на линиях электропередачи / Г. Н. Александров // Электричество. – 2005. – № 4.
9. И в а к и н, В. Н. Внешние характеристики устройств гибких передач переменного тока и их влияние на характеристики мощности управляемых линий электропередачи переменного тока / В. Н. Ивакин // Электричество. – 2005. – № 12.

Представлена кафедрой
электрических систем

Поступила 30.03.2007

УДК 621.316.925

ПРИНЦИП ВЫПОЛНЕНИЯ АДАПТИВНОЙ МИКРОПРОЦЕССОРНОЙ ТОКОВОЙ НАПРАВЛЕННОЙ ЗАЩИТЫ ЛИНИИ

**Докт. техн. наук, проф. РОМАНЮК Ф. А., канд. техн. наук, доц. ТИШЕЧКИН А. А.,
инж. ГУРЬЯНЧИК О. А.**

Белорусский национальный технический университет