

## ВЫВОД

Таким образом, приведенная система классификации СКИ включает в себя особенности, влияющие на проектирование методик выполнения измерений геометрических параметров деталей машиностроения.

## ЛИТЕРАТУРА

1. **Технический** контроль в машиностроении: справ. проектировщика / В. Н. Чупырин [и др.]; под общ. ред. В. Н. Чупырина, А. Д. Никифорова. – М.: Машиностроение, 1987. – 512 с.

2. **Марков, Н. Н.** Погрешность и выбор средств при линейных измерениях / Н. Н. Марков, Г. Б. Кайнер, П. А. Садердотов. – М.: Машиностроение, 1967. – 392 с.

3. **Радев, Х.** Метод измерения отклонений формы и расположения поверхностей и осей ротационных деталей относительно виртуальной базовой оси / Х. Радев // Метрология и метрологическое обеспечение: тез. докл. междунар. науч.-техн. конф., Минск, 26–27 апр. 2007 г. / редкол. В. Н. Корешков [и др.]; под общ. ред. В. Н. Корешкова. – Минск: БелГИМ. – С. 54–59.

4. **Кротова, О. А.** Координатные измерения ограниченных участков поверхности с учетом коэффициентов воспроизводимости технологического процесса / О. А. Кротова // Вестник БНТУ. – 2005. – № 3. – С. 52–56.

Поступила 02.12.2009

УДК 681.325

## МОДЕЛИРОВАНИЕ ПРОЦЕССОВ АВТОМАТИЗАЦИИ ОБРАБОТКИ АВИАЦИЕЙ СЕЛЬСКОХОЗЯЙСТВЕННЫХ КУЛЬТУР

*РЯБКОВ В. И., докт. техн. наук, проф. СЫЧИК В. А.*

*Институт предпринимательской деятельности,  
Белорусский национальный технический университет*

Использование авиации для контроля и обработки сельскохозяйственных культур в нашей стране с 60-х гг. XX в. – проверенный и экономически оправданный технологический процесс, который более чем за 50 лет существенных изменений не претерпел. Однако к 2010 г. вследствие технологических прорывов в беспилотной авиации в средствах связи и микропроцессорной технике появилась возможность резко повысить эффективность и расширить круг задач при обработке авиацией сельскохозяйственных культур за счет автоматизации контроля этих процессов путем включения в технологический контур «подвижные объекты (летательные аппараты) – сельскохозяйственные, лесные и водные объекты» управляющего и контролирующего центра обработки вторичной радиолокационной, GSM, CDMA и космической информации (ЦОВРЛИ). Использование названной структуры, во многом аналогичной по своим целям с точки зрения управления подвижными объектами суперсистемам

ПВО

и гражданской авиации, стало возможным и необходимым вследствие количественных и качественных изменений летательных аппаратов в контролируемом воздушном пространстве над сельхозугодьями, лесными и водными массивами.

Сегодня уже стало выгодно применять легкомоторную авиацию и беспилотные аппараты с мощной и относительно недорогой оптической, связной и видеоаппаратурой, модернизированными (умными) средствами доставки реагентов для решения как традиционных, так и новых сельскохозяйственных задач (авиационная обработка сельхозкультур гербицидами, удобрениями и водными растворами, включая точечную; доставка грузов и топлива для работников, включая лесные, водные и горные районы; тушение пожаров; контроль, видео- и фотосъемка наблюдаемых территорий, в том числе в режиме реального времени; сбор метеоинформации, борьба с облачностью, помощь рыбакам и капитанам судов, светооповещение, борьба с хищными и дикими зверями и птица-

ми, гражданские взрывные работы и др.), а технологии связи позволяют организовать эффективный автоматизированный контроль за их работой на территории как отдельных областей и районов, так и всей республики. Еще недавно это было невозможно; но лет через пять можно будет говорить о неиспользованных возможностях.

Технологическим ядром (контрольно-управляющим центром) описанных бизнес-процессов с применением сельскохозяйственной авиации является предлагаемая система управления подвижными объектами ЦОВРЛИ. Степень качественных изменений от внедрения подобных мероприятий и технологий в нашем сельском хозяйстве можно сравнить с результатами, вызванными установкой систем видеонаблюдения и компьютерных комплексов в земледелии Германии. И в нашем, и в немецком случаях происходит качественный технологический прорыв в автоматизированных сферах. Анализируя немецкий опыт построения сельскохозяйственных систем автоматизации подвижных объектов, можно говорить о многовариантности функциональных схем моделей, однако в каждой из них необходимым условием является наличие компьютера и специального программного обеспечения. Отличительная особенность предлагаемой системы – замыкание контура управления на авиационные подвижные объекты и внутренняя логика построения внутрисистемных связей.

Предлагаемые системы не реализуют оптимальным образом заложенный в них потенциал технических и вычислительных ресурсов (частично вследствие приближенных методов моделирования сложных систем). Слабо изучены и проанализированы отдельные подсистемы, взаимосвязи входных и выходных параметров систем; многие вопросы, касающиеся различных системных аспектов изделий. Как следствие появилась необходимость предложить новые модели современных систем ЦОВРЛИ, позволяющих более адекватно описывать их структуру, ресурсы и процессы. Задачи, возникающие в связи с исследованием человеко-машинных систем управления подвижными объектами сельхозавиации, можно разделить на задачи анализа и синтеза. Первые связаны с исследованием характеристик и возможностей систем заданной структуры, вторые – с построением структуры системы, удовлетворяю-

щей заданным условиям. Решение названных задач базируется на моделировании систем и процессов, происходящих в них. В [1–9] рассматриваются различные подходы к этой проблеме, каждый из которых имеет свои преимущества и недостатки.

**Аналитические модели автоматизируемых процессов.** Среду, в которой решаются задачи по автоматизации обработки авиацией сельскохозяйственных культур, можно рассматривать как среду с различными отношениями трех сред (людей-операторов, наземных технических средств и воздушных объектов), или как бесконечное множество  $\Omega$ , являющееся подмножеством бесконечного множества «пространство – время», подмножествами которого являются три множества:  $W$ ,  $T$ ,  $L$ , где  $W$  – множество воздушных объектов (в. о.);  $T$  – то же технических средств слежения, сбора и обработки информации и различного рода наземных технических объектов;  $L$  – то же людей-операторов (диспетчеров), принимающих решения и отвечающих за состояние воздушного пространства.

Элементами множества  $W$  (самый общий случай) можно считать все воздушные объекты, находящиеся в воздушном пространстве (принципиально «видимые» и «невидимые» техническими средствами наблюдения первичной обработки), а также псевдовоздушные объекты, возникающие по различным причинам, вызванным действиями людей или техники, на экранах оператора, т. е. здесь множество  $W$  является объединением трех множеств

$$W = W1 \cup W2 \cup W3,$$

где  $W1 = \{W1.1, \dots, W1.n\}$  – множество воздушных объектов, «видимых» техническими средствами;  $W2$  – то же «невидимых»;  $W3$  – то же псевдовоздушных объектов, возникающих по различным причинам, вызванным действиями людей или техники, на экранах оператора;  $W1 = W1.1 \cup W1.2$  при рассмотрении конкретной ситуации слежения может быть два множества  $W1.1$  и  $W1.2$ , причем  $W1.1 = W1.1.1 \cup W1.1.2$  – в зависимости от типов воздушных объектов;  $W1.1$  – множество воздушных объектов, «видимых» и зафиксированных техническими средствами (самолет, воздушный шар, вертолет, птица и т. д.);  $W1.2$  – то же принципиально «видимых», но вследствие каких-то ситуаций, незафиксированных техническими средствами

(самолет, стая птиц, вертолет и т. д.). В зависимости от причин, приведших к незафиксированию воздушного объекта, возможно дальнейшее разбиение множества  $W1.2$  на его подмножества.

Существует несколько вариантов понимания понятия «фиксация» воздушного объекта.

Вариант 1 – «фиксация» понимается как любое изменение (в том числе информационное), происходящее в пространстве  $T$  (т. е. в любой технической системе), на факт появления данного воздушного объекта в заранее выбранном пространстве, т. е. в интересующем нас воздушном пространстве, технически доступном контролю предназначенной для этого системы (возможно по номинальным характеристикам).

Вариант 2 – под «фиксацией» понимается регистрация воздушного объекта, доведенная до человеческого восприятия. Если свести упрощение к виду, при котором техническую систему рассматривать как «черный ящик», для которого:  $x$  – воздействие на входе, вызывающее первичную реакцию системы  $T$ ;  $Y$  – выходное воздействие, которое является входным для системы  $L$ ;  $F$  – оператор преобразования (в общем случае оператор  $F$  – сложный и нелинейный), то возможно множество интерпретаций понятия «фиксация».

Аналогично можно рассматривать понятие «видимость».

$T = \{t_1, t_2, \dots, t_k\}$  – множество технических средств слежения, сбора и обработки информации;  $L$  – то же людей (операторов, диспетчеров, управленцев), принимающих участие в процессах контроля и управления воздушной обстановкой (сопровождение, отождествление, оповещение, укрупнение, разукрупнение и т. д.) и выработке решений по изменению состояний множеств  $W, T, L$ .

В общем случае можно считать, что  $L = L1 \cup L2$ , где  $L1 = \{l1.1, \dots, l1.k\}$  – множество операторов, непосредственно воспринимающих информацию со средств приема и отображения системы  $T$ . На рис. 1 это поток информации, поступающей на первый вход системы  $L$  (рис. 1), где  $L1$  – оператор преобразования системы  $L1$  описывает преобразование (подготовку, сжатие, сортировку), выработку новой на базе имеющейся в системе и поступающей вновь входной информации с учетом имеющейся в системе в выходную;  $Y$  – поток информации, входной для  $L2$  и  $L1$ ;  $z1$  – поток инфор-

мации, выходной для системы  $L2$  и входной для системы  $L1$ ;  $z2$  – то же для  $L1$  и являющейся входным для системы  $L2$  и системы  $L3$  с  $L2$ . Все упомянутые потоки информации имеют характер распределения, близкий к нормальному;  $L2 = \{l2.1, l2.2, \dots, l2.M\}$ . Элементами множества  $L2$  являются диспетчеры, принимающие решения на основе информации, в том числе и уже обработанной операторами, непосредственно воспринимающими ее с устройств отображения и приема (т. е. из множества  $L1$ ).

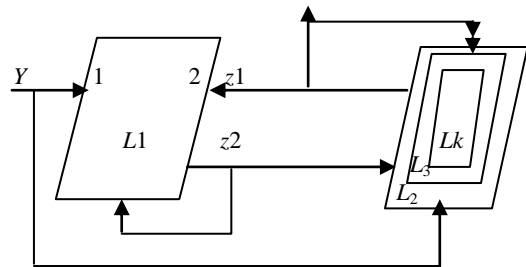


Рис. 1. Аналитическая модель трех сред

Структура множества  $L2$  в общем случае иерархична и содержит  $K$  уровней, причем  $LkLk - 1c, \dots, cL3cL2$ , структура множества  $L2$  может быть и более сложной.

Так как для каждого множества  $T_{ij}$  существует множество  $L$ , обозначив его  $LT_{ij}$ , можно записать  $L = ULT_{ij}$ . Откуда строится множество отношений между  $LT_{ij}$  и  $T_{ij}$ , основанных на физическом (пространственном) соотношении. Аналогичные отношения (связи) существуют на информационном и системном уровнях. Каждой среде (множеству)  $L, T, W$  и ее элементам может приписываться вектор (или матрица состояний) для более полного описания процессов. Рассмотрение операторов преобразования возможно с различной степенью сложности (нелинейные, линейные и т. д.). Ограничение, которое можно наложить на среду, т. е. на множества  $L, T, W$  – процессы происходят в них со скоростями  $v \ll c$  и поддаются законам гравитации (для материальных тел), а там, где скорость  $v \cong c$ , ее можно считать равной  $c$ .

**Графическая модель человеко-машинного комплекса, основанная на системе массового обслуживания (СМО).** Моделирование вычислительных систем (ВС) с помощью стохастических сетей получило признание как одно из перспективных направлений теории производительности ВС [1]. В предложенной сто-

хастической сетевой модели системы управления воздушными объектами реального времени (рис. 2) отдельные системы массового обслуживания отображают ресурсы человеко-машинной ВС (процессоры – ПрК, лица оперативного управления – ЛОУ<sub>*i*</sub>, терминальное оборудование – Т<sub>*i*</sub>, аппаратура передачи данных (АПД) (приемная – Ам<sub>*J*</sub> и передающая – Ад<sub>*J*</sub>), память – П, источник информации – ИИ), а программы или задания на обработку интерпретируются как требования, циркулирующие между этими СМО и обслуживаемые в них. Предполагается, что система многопроцессорная, на базе которой организовано *i* автоматизированных рабочих мест (АРМ), включающих терминалы Т<sub>*i*</sub> для управленцев ЛОУ<sub>*i*</sub>. Вычислительные ресурсы, включая ЛОУ, представлены на схеме широкими прямоугольниками, а очереди заявок к ним – узкими. Информация о воздушной обстановке в заданном пространстве поступает в форме заявок от источника информации (ИИ), которым является макросреда, в систему через приемники АПД. Затем она обрабатывается многопроцессорной системой, заносится в память и поступает на АРМ для обработки и принятия решений ЛОУ. После чего измененная информация вновь поступает на процессорную обработку и через передатчики АПД уходит в макросреду ИИ. Таким образом происходит циркуляция информации в контуре управления «человек – вычислительная система – объекты управления». Для каждого ресурса существует своя частота поступления заявок  $\lambda$ , т. е. интенсивность, и своя интенсивность  $\mu$  обслуживания заявок в соответствующей СМО (в соответствующем приборе) [1]. В существующей модели заявки образуют очереди *N* и распределены по заранее определенному закону распределения. В простей-

шем случае выбирается пуассоновский поток требований (заявок). Наиболее важной и общей характеристикой для исследуемых систем реального времени является время ответа  $t_{\text{отв}}$  – интервал времени между моментом поступления информации в систему и моментом выдачи решения. Требуемое время ответа зависит от динамических характеристик управляемых объектов и практически находится в диапазоне от нескольких миллисекунд до десятков се-

кунд. Оно определяет основные методы организации системы и выбор оборудования.

При оценке возможностей системы реального времени без специального анализа трудно определить, какой из параметров (ресурсов) системы оказывает решающее влияние на время ответа. Поэтому целесообразно изучить влияние на время ответа конфигурации системы реального времени, ее параметров и в первую очередь быстродействия процессора, ЛОУ, АПД, объема памяти, оценить влияние потоков вводимой в ЭВМ информации, количества решаемых в системе задач. Создание на основе предлагаемой графической модели моделирующей системы ВС реального времени позволит существенно облегчить проведение такого анализа.

Анализ графической модели (рис. 2) и системы аналитических выражений начинается с ее декомпозиции на четыре контура управления (ЛОУ-Т, ИИ-Ам, Ад-ИИ, Пр-П), каждый из которых представляется моделями открытых многоканальных СМО, причем выходные потоки предыдущей модели являются входными потоками последующей. Например, выходные потоки АПДм являются входными для СМО процессоров. Затем последовательно производится расчет показателей качества и загрузки системы последовательно в каждом из контуров по формулам для открытых СМО.

Для укрупненного расчета ВС на предпроектной стадии необходимы следующие данные:

а) число задач (прикладных программ), решаемых в системе в реальном масштабе времени (РМВ) (*N*) берется из технического задания;

б) требуемое среднее время ответа (реакции) системы (*T*, с) или требуемое время ответа по каждой задаче (*T<sub>i</sub>*, с) берется из технического задания;

в) средний объем задачи (программы) в оперативной памяти (*J<sub>p</sub>*, кбайт);

г) средний объем рабочей области оперативной памяти в расчете на одну задачу (*J<sub>p</sub>*, кбайт);

д) среднее время процессора, необходимое для решения задачи в однопрограммном режиме (*T<sub>п</sub>*, с), или число машинных операций, приходящееся на задачу (*S<sub>n</sub>*);

е) среднее число запросов к данным на ВЗУ, приходящееся на одну задачу (*D*);

ж) число терминальных запросов, подключенных к системе (*M*);

з) интенсивность (частота) решения «средней» задачи в ЭВМ ( $\lambda$ , 1/с).

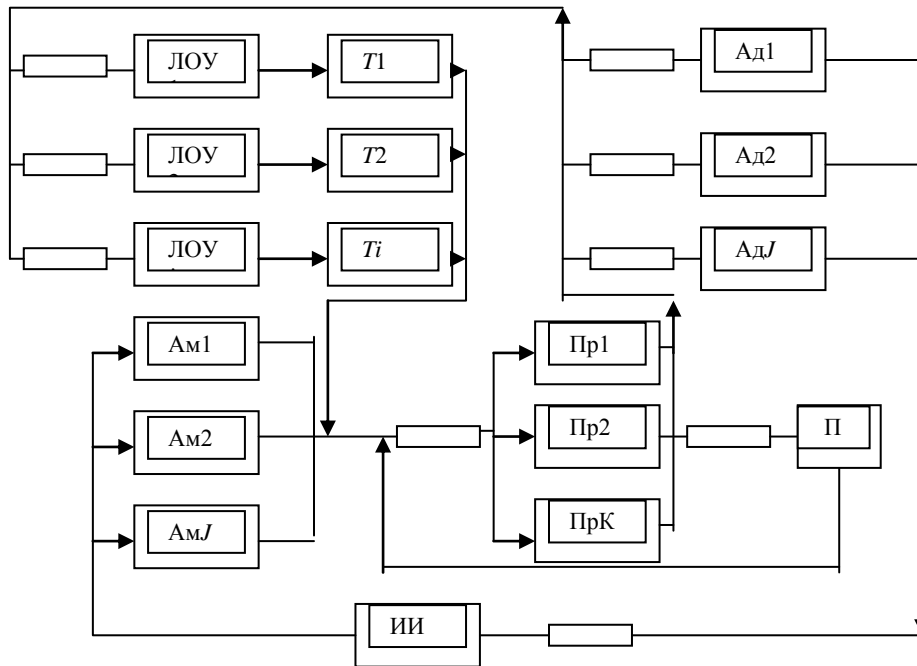


Рис. 2. Стохастическая сетевая модель системы массового обслуживания

Данные п, в, г, д, е могут быть определены по блок-схемам алгоритмов решаемых задач в соответствии с технической документацией на выбранный процессор; данные п, ж берутся из ТЗ, п. з – из анализа реальных потоков. Процессорное время на задачу определяется по формуле:  $T_n = \frac{S_n}{W}$ , где  $S_n$  – число процессорных операций, приходящихся на задачу;  $W$  – быстродействие процессора. Исходя из имеющихся данных возможны постановка и решение частной задачи – выбора типа и расчета количества ЭВМ (процессоров) в ВС РМВ. Возможно и решение обратной задачи – анализ заданной вычислительной структуры.

### ВЫВОД

В данной работе предложены подходы к моделированию процессов автоматизации обработки авиацией сельскохозяйственных культур. Процессы, протекающие в трех взаимосвязанных средах: человеческой, технической и воздушных объектов, описываются моделью, основанной на теории множеств. Она позволяет увидеть и проанализировать контур управления «человек – технические средства – подвижные воздушные объекты» во всем его единстве и является базой для дальнейшего детального

анализа конкретных процессов автоматизации.

Для анализа структуры и возможностей системных ресурсов центра автоматизации предлагается графическая стохастическая сетевая модель системы массового обслуживания, которая, с нашей точки зрения, является наиболее адекватной и перспективной при описании человеко-машинной системы управления воздушными подвижными объектами сельхозавиации реального времени.

### ЛИТЕРАТУРА

1. Клейнрок, Л. Теория массового обслуживания / Л. Клейнрок. – М.: Машиностроение, 1979. – 432 с.
2. Четвериков, В. Н. Стохастические вычислительные устройства систем моделирования / В. Н. Четвериков, Э. А. Баханович. – М.: Машиностроение, 1989. – 248 с.
3. Советов, Б. Я. Моделирование систем / Б. Я. Советов, С. А. Яковлев. – М.: Высш. шк., 1985. – 288 с.
4. Хо-Ючзи. Динамика систем с дискретными событиями (обзор номера) / Хо-Ючзи // ТИИЭР. – 1989. – Т. 77, № 1. – С. 6–12.
5. Цао Сижень. Сравнительный анализ динамики непрерывных и дискретно-событийных систем / Цао Сижень // ТИИЭР. – 1989. – Т. 77, № 1. – С. 20–23.
6. Легкоступ, С. С. Применение авиации в сельском хозяйстве / С. С. Легкоступ. – М.: Наука, 1969. – 234 с.
7. Ганэ, В. А. Основы теории управления: теория систем и системного анализа / В. А. Ганэ, С. В. Соловьева. – Минск: Изд-во МИУ, 2004. – 228 с.
8. Калянов, Г. Н. CASE-технологии. Консалтинг при автоматизации бизнес-процессов / Г. Н. Калянов. – М.: Горячая линия – Телеком, 2000. – 298 с.
9. Коваль, В. Н. Структурный метод моделирова-

ния сложных систем / В. Н. Коваль, Ю. В. Кук // УСиМ. – 2003. – № 2. – С. 45–56.

Поступила 24.04.2009