

УДК 620.4539.37

ОПТИМИЗАЦИЯ ЭНЕРГОСИЛОВОГО РЕЖИМА ПРИ УДАРНОМ ВЫДАВЛИВАНИИ СТЕРЖНЕВЫХ ИЗДЕЛИЙ С ПЛАКИРОВАНИЕМ ТОРЦОВОЙ ЧАСТИ

Докт. техн. наук, доц. КАЧАНОВ И. В., асп. ШАРИЙ В. Н.

Белорусский национальный технический университет

Современное развитие промышленного производства требует применения высокопроизводительных, энерго- и ресурсосберегающих технологий, обеспечивающих получение изделий с высокими физико-механическими и эксплуатационными свойствами. В этой связи большими потенциальными возможностями обладают технологические процессы, основанные на использовании высоких скоростей деформирования. К их числу относится скоростное горячее выдавливание (СГВ), позволяющее за один удар получать высокоточные, не требующие дальнейшей механической обработки стержневые изделия широкого промышленного назначения [1].

К настоящему времени достигнуты определенные успехи по использованию технологии СГВ в различных отраслях промышленности. Особенно эффективно преимущества СГВ проявляются в сфере инструментального производства при получении заготовок под стержневой инструмент (пуансоны, выталкиватели, прошивники, фрезы, электроды, долбяки и т. д.). Высокая эффективность технологий СГВ при этом обусловлена возможностью обработки малопластичных и труднодеформируемых материалов с одновременным формированием в изделиях комплекса повышенных физико-механических и эксплуатационных свойств.

Одной из основных задач развития технологии СГВ является совершенствование ныне используемых и изыскание новых способов выдавливания, обеспечивающих получение пресс-изделий, близких по форме и размерам к готовым деталям с высокими значениями коэффициента использования металла (КИМ). В связи с этим скоростное горячее выдавливание стержневых изделий с плакированием тор-

цовой части (СГВ с ПТЧ) имеет поэтому несомненные преимущества перед другими известными способами выдавливания.

Технология СГВ с ПТЧ является новой и заключается в получении стержневых изделий методом СГВ со сваркой плакируемой и плакирующей заготовок на конечной стадии процесса за счет пластического истечения металлов в радиальную полость матрицы [2], что позволяет получить значительную экономию высоколегированных инструментальных сталей (до 90 %), повысить стойкость инструмента в 3–5 раз.

Однако для промышленного внедрения такой технологии нужны сведения об оптимальных кинематических и энергосиловых режимах деформирования, пиковых нагрузках, действующих на инструмент на стадии сваривания заготовок при их совместном пластическом деформировании.

К настоящему времени отсутствуют расчетные методики по определению энергосиловых параметров процесса СГВ с ПТЧ на стадии плакирования, а также возможность прогнозирования (с учетом влияния условий деформирования) устойчивого протекания процесса схватывания металлов без разрушения изделий от действия инерционных нагрузок.

На основании изложенного выше в данной работе предлагается методика расчета усилия, действующего со стороны пуансона на заготовку при скоростном горячем выдавливании с плакированием торцовой части заготовки на стадии плакирования.

Для решения задачи используем приближенный энергетический метод (метод верхней оценки). Для расчета интегральных энергосиловых параметров с помощью этого метода используем кинематически возможное поле ли-

ний скольжения (рис. 1а) и соответствующий ему годограф скоростей (рис. 1б). Выбор метода обусловлен тем, что он позволяет учесть ряд динамических явлений, возникающих при взаимодействии пуансона с заготовкой, кинематику процесса, провести анализ нестационарного нагружения с учетом стадий процесса и получить решение в замкнутой аналитической форме. Кинематически возможное поле с тремя варьируемыми параметрами α , β , x выбрано на основе известного поля линий скольжения для третьего периода штамповки с облоем при $a/h > 3$ [3], образованного дугами равного радиуса, в котором участки дуг заменены отрезками прямых линий.

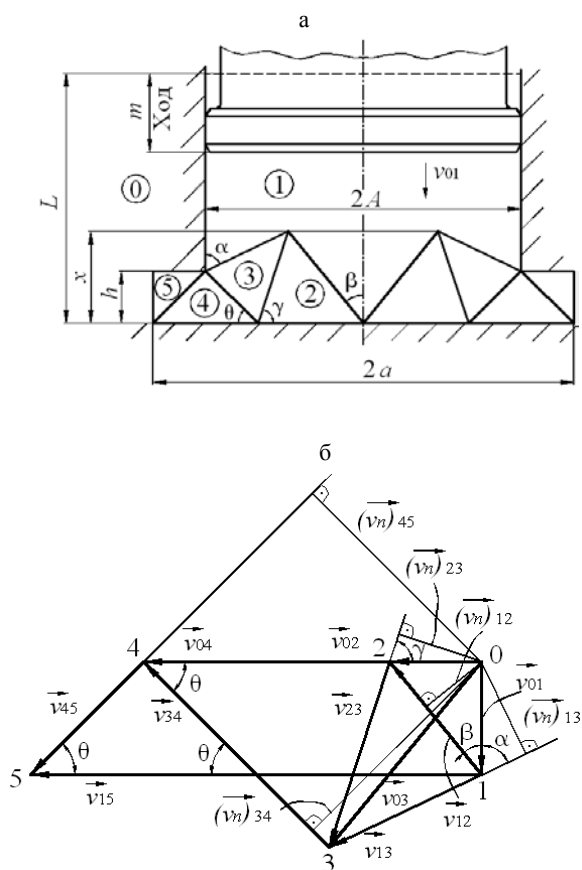


Рис. 1. Кинематически возможное поле линий: а – скольжения; б – соответствующий ему годограф скоростей

При этом принимаем следующие допущения: материал заготовки однородный, несжимаемый, изотропный, жесткопластический, удовлетворяющий критерию текучести Губера – Мизеса; инструмент абсолютно жесткий; формирование очага пластической деформации

происходит в начальной стадии соударения пуансона с заготовкой; вид поля линий скольжения в каждый момент времени не зависит от абсолютной скорости и ее изменения (квазистатическая задача); силы инерции не оказывают влияния на кинематику формоизменения (псевдостационарное течение) [4–6].

Для получения наиболее полного решения динамической задачи по определению усилия, действующего на пуансон 1 при скоростном выдавливании плакируемой 3 и плакирующей 4 заготовок в радиальную полость матрицы 4 толщиной h (рис. 2), необходимо при заданных граничных условиях, размерах инструмента учесть массу пуансона и заготовок, а также кинематику течения металла.

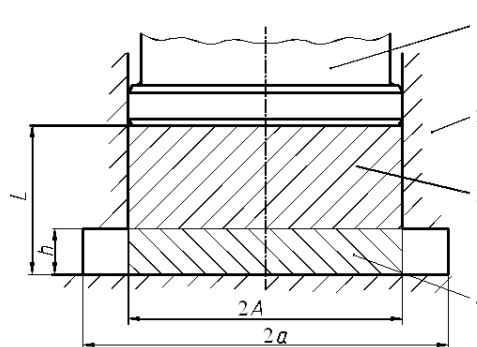


Рис. 2. Схема плакирования стержневых изделий ударной нагрузкой

Величину усилия найдем из уравнения баланса мощностей внешних и внутренних сил, которое представим в виде

$$W_{\text{п}} = W_{\text{св}} = W_{\text{собр}} + W_{\text{дин}} \pm W_{\text{ин}}, \quad (1)$$

где $W_{\text{п}}$ – мощность движения пуансона (мощность внешних активных сил); $W_{\text{св}}$ – суммарная мощность сил сопротивления; $W_{\text{собр}}$ – мощность сил (внешних и внутренних) собственного сопротивления деформированию; $W_{\text{дин}}$ – мощность от действия динамических напряжений; $W_{\text{ин}}$ – мощность, обусловленная действием локальных сил инерции движущихся заготовок.

В (1) составляющая $W_{\text{ин}}$ является знакопеременной величиной. На стадии разгона из-за ускоренного перемещения масс металла в блоках 1–5 (рис. 1а) действие локальных сил инерции направлено против пластического течения. Мощность $W_{\text{ин}}$ от действия этих сил противо-

положна по знаку мощности $W_{\text{п}}$ движущегося пуансона или мощности внешней деформирующей силы. Учитывая это обстоятельство, величина $W_{\text{ин}}$ в (1) на стадии разгона берется со знаком «+».

Однако на стадии торможения из-за замедленного движения масс металла в блоках 1–5 (рис. 1а) локальные силы инерции изменяют свое направление на противоположное и действуют по направлению пластического течения. Мощность $W_{\text{ин}}$ от действия этих сил в данном случае совпадает по знаку с мощностью $W_{\text{п}}$ движущегося пуансона и расходуется на преодоление внешних и внутренних сил сопротивления. Отмеченное «вспомогательное» действие сил инерции деформируемых заготовок приводит к уменьшению нагрузки на пуансон и снижению его мощности $W_{\text{п}}$. Учитывая сказанное, на стадии торможения составляющая мощности внутренних сил $W_{\text{ин}}$ берется в (1) со знаком «–».

Определим величины, входящие в (1). Мощность $W_{\text{п}}$ движущегося со скоростью v пуансона находим по формуле

$$W_{\text{п}} = P_{\text{п.пл}}v = p_{\text{п.пл}}2Abv, \quad (2)$$

где $P_{\text{п.пл}}$ и $p_{\text{п.пл}}$ – соответственно усилие и давление, действующие со стороны пуансона на заготовку; $2A$ – высота заготовки; b – ширина заготовки в плоскости, перпендикулярной к направлению движения пуансона.

Выражение для расчета мощности $W_{\text{собр}}$ представим в виде

$$W_{\text{собр}} = W_{\text{раз}} + W_{\text{тр}}, \quad (3)$$

где $W_{\text{раз}}$ – мощность внутренних сил сопротивления, действующих на поверхностях разрыва скорости; $W_{\text{тр}}$ – то же сил контактного трения, действующих на поверхностях контакта деформируемых материалов и инструмента.

Величина мощности $W_{\text{раз}}$ определяется по формуле

$$W_{\text{раз}} = \sum kl_{rs}v_{rs}, \quad (4)$$

где l_{rs} – длина границ между блоками r, s (r и s – номера блоков в принятом поле линий скольжения; $r = 0, 1, 2, 3, 4$; $s = 1, 2, 3, 4, 5$), v_{rs} – величина разрыва скорости вдоль границ смежных блоков r, s ; k – постоянная пластично-

сти деформируемого материала (определяется по результатам динамических испытаний на одноосное растяжение).

Для расчета мощности $W_{\text{тр}}$, затраченной на преодоление сил контактного трения, используется зависимость

$$W_{\text{тр}} = \sum \tau_k l_{rs} b v_{rs}, \quad (5)$$

где τ_k – касательные напряжения, действующие на поверхности трения между деформируемой заготовкой и инструментом. Величину касательных напряжений можно определить по формуле [3]

$$\tau_k = 2\mu k, \quad (6)$$

где μ – коэффициент пластического трения, который характеризует состояние поверхности инструмента и может изменяться от $= 0$ (идеально гладкие поверхности) до максимального значения $\mu = 0,5$ на поверхностях, где $\tau = k$.

С учетом (4)–(6) выражение для расчета мощности $W_{\text{собр}}$ принимает вид

$$W_{\text{собр}} = (1+2\mu)\sum kl_{rs} b v_{rs}. \quad (7)$$

Согласно [4] скоростное пластическое течение частиц деформируемого материала через поверхность разрыва сопровождается изменением их количества движения. Под действием импульса силы, величина которого определяется указанным изменением количества движения, на поверхностях разрыва возникают дополнительные динамические напряжения $(q_{\text{дин}})_{rs}$, определяемые следующим образом [4]:

$$(q_{\text{дин}})_{rs} = \rho(v_n)_{rs}v_{rs}, \quad (8)$$

где ρ – плотность деформируемого материала (принимается значение более плотного материала из двух деформируемых); $(v_n)_{rs}$ – нормальная к поверхности разрыва компонента скорости (определяется по годографу скорости по рис. 1б).

Мощность $W_{\text{дин}}$, затраченная на преодоление напряжений $(q_{\text{дин}})_{rs}$:

$$W_{\text{дин}} = q_{\text{дин}} l_{rs} b v_{rs} = \rho(v_n)_{rs} v_{rs}^2 b l_{rs}, \quad (9)$$

Силы инерции $P_{\text{ин}}$, возникающие в заготовке при ударном воздействии на нее пуансона, определяются по формуле [7]

$$\vec{P}_{ин} = -\sum_{i=1}^5 m_i \vec{\omega}_i, \quad (10)$$

где m_i – массы блоков 1–5 в принятом поле линий скольжения; $\vec{\omega}_i$ – вектор ускорения частиц металла в жестких блоках 1–5 движущейся заготовки.

Учитывая (10) и опуская в нем знак «–», обозначающий противоположное направление векторов силы инерции и ускорения блоков 1–5, запишем зависимость для расчета $W_{ин}$

$$W_{ин} = \sum_{i=1}^5 m_i \vec{\omega}_i v_i, \quad (11)$$

где \vec{v}_i – вектор скорости частиц в жестких блоках 1–5.

Для определения усилия, воспринимаемого пуансоном в процессе выдавливания, необходимо с помощью параметров поля α, β, x , размеров пуансона $2A, b$, уширения N выразить размеры границ блоков l_{rs} , определить массы блоков m_i , установить соотношение между кинематическими параметрами точек деформируемой заготовки $v_{rs}, (v_n)_{rs}, \omega_i$ и блока 1 (v_{01}, ω_{01}).

Величина уширения N в условиях плоской деформации определяется по формуле

$$N = \frac{f}{f_0} = \frac{a}{A} = \frac{1}{\lambda_{пл}}, \quad (12)$$

где f_0, f – площадь плоской заготовки до и после деформации; a – высота выдавленного профиля; $\lambda_{пл}$ – коэффициент уширения при плоской деформации.

С целью упрощения расчета линейных размеров блоков 1–5, их масс и кинематических параметров процесса введем вспомогательные углы γ и θ , однозначно определяемые параметрами α, β, x и геометрическими параметрами инструмента:

$$\begin{cases} \gamma = \text{arcctg} \frac{a - xt \text{tg} \beta}{x} = \text{arcctg} \left(\frac{AN}{x} - \text{tg} \beta \right); \\ \theta = \text{arctg} \frac{h}{a - A} = \text{arctg} \frac{h}{A(N - 1)}. \end{cases} \quad (13)$$

Искомые величины длин граничных поверхностей l_{rs} для блоков поля на рис. 1 будут следующими:

$$\begin{cases} l_{01} = L - s; l_{02} = A - h \text{ctg} \theta; \\ l_{04} = 2A(N - 1); l_{05} = A(N - 1); \\ l_{12} = \frac{x}{\cos \beta}; l_{13} = \frac{x - h}{\cos \alpha}; l_{23} = \frac{x}{\sin \gamma}; \\ l_{34} = l_{45} = \frac{h}{\sin \theta}, \end{cases} \quad (14)$$

где s – путь деформирования; L – сумма длин лакируемой и лакирующей заготовок (рис. 2).

Выражения для расчета кинематических параметров деформируемой заготовки, полученные при помощи годографов скоростей (рис. 1б) и ускорений (рис. 3), имеют следующий вид:

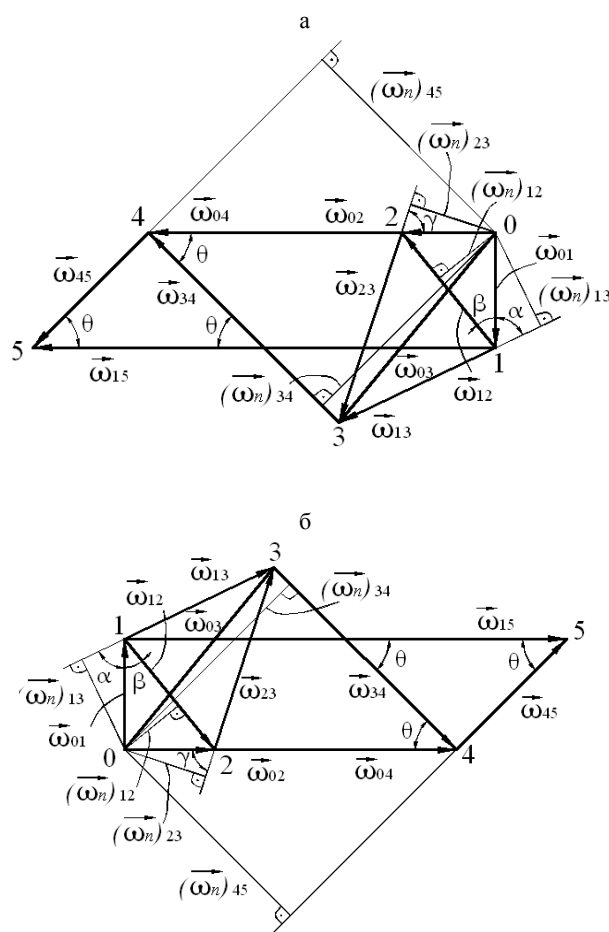


Рис. 3. Годографы ускорения для стадий: а – разгона; б – торможения

$$\left\{ \begin{array}{l}
 v_{02} = v_{01} \operatorname{tg} \beta; \quad v_{12} = \frac{v_{01}}{\cos \beta}; \quad (v_n)_{12} = v_{01} \sin \beta; \\
 v_{13} = -v_{01} \frac{\cos \gamma + \operatorname{tg} \beta \sin \gamma}{\cos(\alpha + \gamma)} = -v_{01} \frac{\cos \gamma}{\cos(\alpha + \gamma)} (1 + \operatorname{tg} \beta \operatorname{tg} \alpha); \\
 v_{03} = v_{01} \left[\frac{\cos \gamma}{\cos(\alpha + \gamma)} (1 + \operatorname{tg} \beta \operatorname{tg} \gamma) + 1 \right]; \quad (v_n)_{13} = v_{01} \sin \alpha; \\
 v_{23} = -v_{01} \frac{\sin \beta \sin(\alpha + \beta)}{\cos(\alpha + \gamma)}; \quad (v_n)_{23} = v_{01} \sin \gamma \operatorname{tg} \beta; \\
 v_{24} = -v_{01} \frac{\sin \beta \sin(\alpha + \beta) \cos(\theta + \beta - \gamma)}{\cos(\alpha + \beta) \sin \theta}; \quad v_{34} = -v_{01} \frac{\sin \beta \sin(\alpha + \beta) \cos(\beta - \gamma)}{\cos(\alpha + \gamma) \sin \theta}; \\
 v_{04} = v_{02} + v_{24} = v_{01} \left(\operatorname{tg} \beta - \frac{\sin \beta \sin(\alpha + \beta) \cos(\theta + \beta - \gamma)}{\cos(\alpha + \gamma) \sin \theta} \right); \\
 (v_n)_{34} = v_{01} \sin \theta \left(\operatorname{tg} \beta - \frac{\sin \beta \sin(\alpha + \beta) \cos(\theta + \beta - \gamma)}{\cos(\alpha + \beta) \sin \theta} \right); \\
 v_{15} = v_{01} \left(\operatorname{tg} \beta - \frac{\sin \beta \sin(\alpha + \beta) \cos(\alpha + \beta - \gamma)}{\cos(\alpha + \gamma) \sin \theta} + \operatorname{ctg} \theta \right); \quad v_{45} = \frac{v_{01}}{\sin \theta}; \\
 v_{05} = v_{01} \sqrt{\left(\operatorname{tg} \beta - \frac{\sin \beta \sin(\alpha + \beta) \cos(\theta + \beta - \gamma)}{\cos(\alpha + \gamma) \sin \theta} + \operatorname{ctg} \theta \right)^2 + 1}; \\
 (v_n)_{45} = v_{01} \sin \theta \left(\operatorname{tg} \beta - \frac{\sin \beta \sin(\alpha + \beta) \cos(\theta + \beta - \gamma)}{\cos(\alpha + \gamma) \sin \theta} \right); \\
 \omega_{02} = \omega_{01} \operatorname{tg} \beta; \quad \omega_{03} = \omega_{01} \left[\frac{\cos \gamma}{\cos(\alpha + \gamma)} (1 + \operatorname{tg} \beta \operatorname{tg} \gamma) + 1 \right]; \\
 \omega_{04} = \omega_{01} \left(\operatorname{tg} \beta - \frac{\sin \beta \sin(\alpha + \beta) \cos(\theta + \beta - \gamma)}{\cos(\alpha + \gamma) \sin \theta} \right); \\
 \omega_{05} = \omega_{01} \sqrt{\left(\operatorname{tg} \beta - \frac{\sin \beta \sin(\alpha + \beta) \cos(\theta + \beta - \gamma)}{\cos(\alpha + \gamma) \sin \theta} + \operatorname{ctg} \theta \right)^2 + 1}.
 \end{array} \right. \quad (15)$$

Массы блоков, рассчитанные по параметрам поля (рис. 1а), определяются по следующим выражениям:

$$\left\{ \begin{array}{l}
 m_1 = \rho b \left[(L - s - x) + \frac{1}{2} (x - h)^2 \operatorname{tg} \alpha + \frac{1}{2} x^2 \operatorname{tg} \beta \right]; \\
 m_2 = \frac{1}{2} \rho b x (A - h \operatorname{ctg} \theta); \\
 m_3 = \frac{1}{2} x (x - h) \left(\frac{\cos \beta \operatorname{ctg} \gamma + \sin \beta}{\cos \alpha} \right) \rho b; \\
 m_4 = Ah(N - 1) \rho b; \\
 m_5 = \frac{1}{2} Ah(N - 1) \rho b.
 \end{array} \right. \quad (16)$$

Зависимость (1) с учетом (3)–(16) представим в виде

$$\begin{aligned}
 W_{\text{св}} = & 2kb \left[(l_{12} v_{12} + l_{13} v_{13} + l_{23} v_{23} + l_{34} v_{34} + \right. \\
 & \left. + l_{45} v_{45}) + 2\mu (l_{01} v_{01} + l_{02} v_{02} + l_{04} v_{04} + l_{05} v_{05}) \right] + \\
 & + \rho b \left[(v_n)_{12} V_{12}^2 l_{12} + (v_n)_{13} v_{13}^2 l_{13} + (v_n)_{23} v_{23}^2 l_{23} + \right. \\
 & \left. + (v_n)_{34} v_{34}^2 l_{34} + (v_n)_{45} v_{45}^2 l_{45} \right] \pm \quad (17) \\
 & \pm (m_1 \omega_{01} v_{01} + m_2 \omega_{02} v_{02} + m_3 \omega_{03} v_{03} + \\
 & + m_4 \omega_{04} v_{04} + m_5 \omega_{05} v_{05}).
 \end{aligned}$$

Выражение (17) в результате преобразований с учетом (3)–(16) запишем следующим образом:

$$W_{\text{сб}} = 2Abv_{01} \left\{ k \left[F_1(\alpha, \beta, \mu, N, x, h) + 2\mu \frac{L-s}{A} \right] + \rho v_{01}^2 F_2(\alpha, \beta, x, h) \pm \right. \\ \left. \pm \rho \omega_{01} A \left[F_3(\alpha, \beta, N, x, h) + \frac{L}{A} - \frac{s}{A} (N^2 - 1) \right] \right\}. \quad (18)$$

Функции $F_1(\alpha, \beta, \mu, N, x, h)$; $F_2(\alpha, \beta, x, h)$; $F_3(\alpha, \beta, N, x, h)$ в выражении (18) определяются по формулам:

$$F_1(\alpha, \beta, \mu, N, x, h) = \frac{x}{\cos^2 \beta} - \frac{(x-h) \cos \gamma}{\cos \alpha \cos(\alpha+\gamma)} (1 + \text{tg} \alpha \text{tg} \gamma) - \frac{x \sin \beta \sin(\alpha+\beta)}{\sin \gamma \cos(\alpha+\gamma)} + \\ + \frac{h}{\sin^2 \theta} (1 - \sin \beta \sin(\alpha+\beta) \cos(\beta - \gamma)) + 2\mu \left[(A - h \text{ctg} \theta) \text{tg} \beta + 2A(N-1)B + \right. \\ \left. + A(N-1) \sqrt{(B + \text{ctg} \theta)^2 + 1} \right], \quad (19)$$

где

$$B = \text{tg} \beta - \frac{\sin \beta \sin(\alpha+\beta) \cos(\theta+\beta - \gamma)}{\cos(\alpha+\gamma) \sin \theta};$$

$$F_2(\alpha, \beta, x, h) = \frac{x}{\cos^2 \beta} \text{tg} \beta + \frac{(x-h) \text{tg} \alpha \cos \gamma}{\cos^2(\alpha+\gamma)} (1 + \text{tg} \alpha \text{tg} \gamma)^2 + \\ + \frac{x \text{tg} \beta \sin^2 \beta \sin^2(\alpha+\beta)}{\cos^2(\alpha+\gamma)} + \frac{h}{\sin^2 \theta} B \left[\sin^2 \beta \sin^2(\alpha+\beta) \cos^2(\beta - \gamma) + 1 \right]; \quad (20)$$

$$F_3(\alpha, \beta, \mu, N, x, h) = -x + \frac{1}{2} (x-h)^2 \text{tg} \alpha + \frac{1}{2} x^2 \text{tg} \beta + \frac{1}{2} x (A - h \text{ctg} \theta) \text{tg}^2 \beta + \\ + \frac{1}{2} x (x-h) \frac{\cos \beta \text{ctg} \gamma \sin \beta}{\cos \alpha} \left[\left(\frac{\cos \gamma}{\cos(\alpha+\gamma)} (1 + \text{tg} \beta \text{tg} \gamma) + 1 \right)^2 + Ah(N-1)B^2 + \frac{1}{2} Ah \left((B + \text{ctg} \theta)^2 + 1 \right) \right]. \quad (21)$$

Установим оптимальные значения параметров α, β, x , при которых мощность, определяемая по (18), будет иметь минимальное значение.

На основании допущений, принятых в расчетной модели (квазистатическая задача, псевдостационарные условия протекания процесса), выражения для определения оптимальных параметров α, β, x найдем в результате исследования на минимум мощности сил собственного сопротивления $W_{\text{сб}}$ деформируемых заготовок.

Учитывая зависимости (1), (7), (17), (18), выражение для $W_{\text{сб}}$ представим в виде

$$W_{\text{сб}} = 2Abv_{01} \times \\ \times \left\{ k \left[F_1(\alpha, \beta, \mu, N, x, h) + 2\mu \frac{L-s}{A} \right] \right\}. \quad (22)$$

Составляя систему уравнений:

$$\begin{cases} \frac{\partial W_{\text{сб}}}{\partial \alpha} = 0; \\ \frac{\partial W_{\text{сб}}}{\partial \beta} = 0; \\ \frac{\partial W_{\text{сб}}}{\partial x} = 0 \end{cases} \quad (23)$$

и решая ее с учетом (19), определяем искомые значения оптимальных параметров:

$$\alpha = \arccos \frac{\sqrt{(1+4\mu^2 N(N-1) + 3\mu^2 N(N-1) + 6\mu N)(N-1)}}{\sqrt{(1+2\mu) \left[(3+4N) + 2N^2 + 6\mu(N-1) + \mu(N-1)^2 \right]}}; \quad (24)$$

$$\beta = \arccos(N-1) \sqrt{\frac{(1+4\mu^2 N(N-1) - 3\mu^2 N(N-1) + 6\mu N)N}{(3\mu N(N-1)+1)^2 + 2N^2(N-1)^2 + \mu(N-1)^2}}; \quad (25)$$

$$x = \frac{8}{3} h \sqrt{\frac{3\mu^2 N(N-1) + 4(N-1)}{4\mu^2(N-1)^2 + 2N^2}}. \quad (26)$$

Исходя из условия баланса мощностей (1) и учитывая зависимости (2)–(18), (24)–(26), получим уравнение для определения минимального усилия $P_{п.пл.}$, действующего на пуансон 1 на стадии торможения при выдавливании плоских заготовок 3 и 4 в радиальную полость матрицы 2 (рис. 2)

$$W_{cc} = 2Abk \left[F_{1пл.} + 2\mu \frac{L-s}{A} \right] + 2\rho Abv^2 F_{2пл.} \pm \pm 2\rho A^2 b \left\{ \omega \left[F_{3пл.} + \frac{L}{A} - \frac{s}{A} (N^2 - 1) \right] \right\}, \quad (27)$$

где v и ω – значения скорости и ускорения пуансона.

При выводе уравнения (27) было учтено, что на стадии торможения процесс протекает с равными по величине и направлению скоростями и ускорениями пуансона 1 и блока 1 ($v_{01} = v$; $\omega_{01} = \omega$).

Входящие в уравнение функции $F_{1пл.}$, $F_{2пл.}$, $F_{3пл.}$ определяются для условий плоской деформации по следующим формулам:

$$F_{1пл.} = \frac{16h \left[N-1 + \mu N - \mu(N-1) \sqrt{4\mu^2 N(N-1)^2 + 2N^2} \right]}{3A \sqrt{3\mu^2(N-1) + 4(N-1)}} + 2\mu \left[1 + 2(N-1) \times \times \frac{\sqrt{4\mu^2 N(N-1)^2 + 2N^2}}{\sqrt{3\mu^2(N-1) + 4(N-1) + 6\mu N}} + (N-1) \frac{\sqrt{7\mu^2 N(N-1)^2 + 2N^2 + 5(N-1)}}{\sqrt{3\mu^2(N-1)^2 + 4(N-1)}} \right]; \quad (28)$$

$$F_{2пл.} = \frac{4h \left[2N(N-1) + \mu N^2 - \mu(N-1) \sqrt{4\mu^2 N(N-1)^2 + 2N^2} \right]}{3AN \sqrt{3\mu^2(N-1) + 4(N-1)}}; \quad (29)$$

$$F_{3пл.} = \frac{h}{6A(N-1) \sqrt{3\mu^2(N-1) + 4(N-1) + 6\mu N}} \times \times \left[1 + 2 \frac{N-1}{N} \frac{\sqrt{4\mu^2 N(N-1)^2 + 2N^2 + 1}}{\sqrt{3\mu^2(N-1)^2 + 4N(N-1) + 6\mu N}} \right] + + (N-1) \sqrt{(2N-1) + 6\mu N 3\mu + 1 + N(3+\mu)(8N-5) - N^3(1+4\mu) + 3\mu N^2(N-1)^2}. \quad (30)$$

На основании второго закона Ньютона ускорение пуансона ω определяется следующим образом:

$$\omega = \frac{P_{\text{п.пл}}}{M}, \quad (31)$$

где M – масса пуансона; $P_{\text{п.пл}}$ – усилие, действующее на пуансон при выдавливании плоской заготовки.

Учитывая зависимость (31), уравнение (27) после деления его на площадь пуансона $f_{\text{п}} (f_{\text{п}} = 2Ab)$ и проведения преобразований, можно представить в виде

$$P_{\text{п.пл}} = \frac{M \left\{ k \left[F_1 + 2\mu \frac{L-s}{A} \right] + \rho V_{01}^2 F_2 \right\}}{M + 2\rho A^2 b \left[F_3 + \frac{L}{A} - \frac{s}{A} (N^2 - 1) \right]}. \quad (32)$$

Зависимость (32) позволяет получить достаточно точное отражение реальных условий ударного выдавливания с плакированием на стадии торможения, так как в ней представлены реологические характеристики материала (k, ρ), параметры техпроцесса (μ, N, v, ω), геометрия инструмента (L, A, s).

Анализ слагаемых в числителе (32) показывает, что выражение в квадратных скобках демонстрирует квазистатическую часть удельного усилия, обусловленную действием внутренних и внешних сил сопротивления на поверхностях разрыва скорости и контактного трения. Второе слагаемое учитывает повышение нагрузки на пуансон за счет динамических напряжений, действующих на поверхностях разрыва скоростей и ускорений, при пересечении их элементарной массой металла. Эта составляющая связана с изменением размеров поперечного сечения плакируемой заготовки при истечении в радиальную полость матрицы и оказывает влияние на силовой режим процесса даже в стационарных условиях его протекания.

Выражение в знаменателе характеризует снижение удельного усилия на пуансон под действием инерционной силы, величина которой возрастает пропорционально пути деформирования s .

Поскольку теоретический анализ процесса проводился на основе минимальной мощности внутренних сил, установленной по оптимальным параметрам поля (α, β, x), зависимость (32) является достаточно корректной, так как позволяет определять минимальное удельное усилие, действующее на пуансон.

Принимая во внимание сказанное, уравнение (32) может быть рекомендовано для прогнозирования оптимального силового режима работы инструмента при ударном выдавливании стержневых изделий с плакированием торцовой части в матрице на стадии плакирования.

ВЫВОДЫ

1. Разработана математическая модель расчета энергозатрат процесса скоростного ударного выдавливания стержневых изделий с плакированием торцовой части на стадии плакирования.
2. Получена зависимость для определения минимального усилия плакирования, необходимого для образования высококачественного сварного соединения.

ЛИТЕРАТУРА

1. Качанов, И. В. Скоростное горячее выдавливание стержневых изделий / И. В. Качанов; под ред. Л. А. Исаевича. – Минск: УП «Технопринт», 2002. – 327 с.
2. Способ изготовления стержневых деталей (заявка № а20060140 от 19.02.2006 на выдачу патента РБ).
3. Шофман, Л. А. Основы расчета процессов штамповки и прессования / Л. А. Шофман. – М.: Машиностроение, 1981. – 340 с.
4. Томленов, А. Д. Теория пластического деформирования металлов / А. Д. Томленов. – М.: Metallurgy, 1972. – 408 с.
5. Перлин, И. Л. Теория прессования металлов / И. Л. Перлин, Л. Х. Райтбарг. – М.: Metallurgy, 1975. – 448 с.
6. Вагин, В. А. Методы исследования высокоскоростного деформирования металлов / В. А. Вагин, Г. Н. Здор, В. С. Мамутов. – Минск: Наука и техника, 1990. – 207 с.
7. Ренне, И. П. Учет сил инерции при плоском выдавливании полосы через клиновые матрицы / И. П. Ренне, Н. Д. Тутышкин // Машиностроение... (Изв. высш. учеб. заведений). – 1972. – № 6. – С. 144–147.

Поступила 19.09.2007