

системы электрод – провод (емкость C_0), которые практически не зависят от длины образца. Таким образом, можно считать, что при сухой поверхности измеренные значения токов утечки и сопротивление изоляции в системе заземленный электрод – провод справедливы для реальных пролетов ВЛП. Ток утечки не превышает 1 мА, а полное сопротивление изоляции – не менее 50 МОм при любой длине пролета.

ЛИТЕРАТУРА

1. Степанчук К. Ф., Климович Г. С., Красько А. С. Срок службы изоляции покрытых проводов ВЛП 10 кВ при касании веток деревьев и других заземленных предметов // Энергетика... (Изв. высш. учеб. заведений и энерг. объединений СНГ). – 2002. – № 5. – С. 28–34.
2. Степанчук К. Ф., Климович Г. С., Красько А. С. Срок службы изоляции покрытых проводов ВЛП 10 кВ при схлестывании // Энергетика... (Изв. высш. учеб. заведений и энерг. объединений СНГ). – 2002. – № 3. – С. 22–26.
3. Техника высоких напряжений / Под ред. М. В. Костенко. – М.: Высш. шк., 1973. – С. 528.
4. Фимкель Э. Э., Брагинский Р. П. Нагревостойкие провода и кабели с радиационно-модифицированной изоляцией. – М.: Энергия, 1975.
5. Провод с изолирующей оболочкой для воздушных линий электропередачи до 20 кВ типа АСИ: Технические условия: ТУ РБ 00114241–99. – Мн., 1999.

Представлена кафедрой
электрических станций

Поступила 23.09.2003

УДК 621

АНАЛИЗ ЦЕЛЕСООБРАЗНОСТИ ПРИМЕНЕНИЯ МОДЕЛИ LCL С ИСТОЧНИКОМ ВЫСШИХ ГАРМОНИЧЕСКИХ ТОКА ПРИ ИССЛЕДОВАНИИ ЯВЛЕНИЙ РЕЗОНАНСА В СЕТЯХ ПИТАНИЯ

**Канд. техн. наук ПАВЛОВСКИ М.,
докт. техн. наук, проф. ШИМАНСКИ А., канд. техн. наук ФИАЛКОВСКИ З.**

Вроцлавский технический университет (Польша)

Рост мощности нелинейных приемников, включаемых в электроэнергетическую сеть, вызывает значительные искажения синусоидальности питающего напряжения. Проведенный анализ [1] и [2] показывает, что степень искажения питающего напряжения возрастает в определенное время дня. Это касается потребительских сетей, когда число подключаемых мелких потребителей, например персональных компьютеров, значительно увеличивается.

Также к этому необходимо добавить значительный рост числа нелинейных приемников в промышленности. В такой ситуации сложно рекомендовать эффективные предохранительные методы. Применение батарей

конденсаторов для компенсации реактивной мощности либо фильтров высших гармонических является эффективным для ряда приемников промышленных сетей. В случае переменности величин нагрузок индивидуальных нелинейных приемников компенсационные методы практически не применяются. Анализ указанных выше явлений основан на регистрации искажений кривых, разложении их с помощью рядов Фурье, а также оценки значимости содержания высших гармонических составляющих [3, 4].

Существенными же, по нашему мнению, являются представление соответствующей модели электроэнергетической сети – линейных и нелинейных приемников с конденсаторной батареей, а также вопрос целесообразности применения тех или иных моделей системы.

Система питания смешанных цепей с конденсаторной батареей для компенсации реактивной мощности. Такие системы встречаются довольно часто, особенно когда в сети предприятия возникают проблемы с компенсацией реактивной мощности либо вследствие воздействия нелинейных приемников на питающую сеть. Воздействие основывается на потреблении из сети несинусоидального тока, а это значит, что в спектре тока присутствуют высшие гармонические [1, 5].

Применяя разложение в ряд Фурье таких кривых, можно определить как состав, так и амплитуды отдельных гармоник напряжения и тока. Если принять, что нелинейными приемниками являются трехфазные мостовые тиристорные преобразователи (мощность короткого замыкания сети S_2 принимаем значительной), то ток питания будет иметь следующий вид:

$$i_p(\omega t) = \sqrt{2}I_1 \left(\cos \omega t - \frac{1}{5} \cos 5\omega t + \frac{1}{7} \cos 7\omega t - \frac{1}{11} \cos 11\omega t + \dots \right), \quad (1)$$

где $i_p(\omega t)$ – мгновенное значение тока первичной обмотки преобразовательного трансформатора; I_1 – действующее значение первой гармоники тока.

Таким образом, в спектре тока появляются гармонические составляющие с номерами, описываемые зависимостью:

$$h = 6k \pm 1, \quad k = 1, 2, 3, \dots, \quad (2)$$

с амплитудами

$$I_h = \frac{I_1}{h}, \quad (3)$$

где h – номер присутствующей в спектре гармоники.

Высшие гармоники напряжения можно определить по выражению

$$U_h = I_h Z_h, \quad (4)$$

где Z_h – импеданс замещения цепи для h -й высшей гармоники.

В последнее время замечено появление интергармонических составляющих, т. е. гармоник с дробными частотами [6]. Гармонический спектр в этом случае описывается выражением

$$I_p(\omega t) = i_p(\omega t) + i_u(\omega t), \quad (5)$$

где $i_p(\omega t)$ – спектр типичных конвенциональных гармоник; $i_u(\omega t)$ – то же интергармонических составляющих.

Спектр интергармонических составляющих обычно описывается зависимостью

$$i_u(\omega t) = \sum_{k=0}^{\infty} D_k \delta(\omega - \omega_{ki}), \quad (6)$$

где D_k – функция рассеяния k -й гармоники; $\delta(\omega - \omega_{ki})$ – дельта-функция.

С целью ограничения потребления реактивной мощности в промышленных энергетических сетях применяются конденсаторные батареи. В результате это может привести к появлению в сети многократных резонансных явлений [7]. Неправильно установленная и выбранная конденсаторная батарея может стать причиной возникновения аварийных ситуаций и повреждений [8–10].

Для исследования принимаются определенные модели сети. Наиболее простая и часто применяемая – модель с последовательно-параллельным соединением импеданса сети, а также конденсаторной батареи (рис. 1).

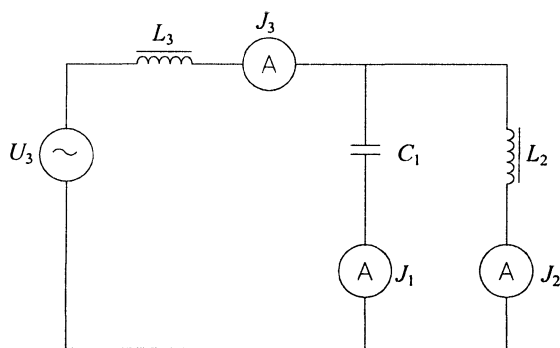


Рис. 1. Схема замещения модели системы питания линейных и нелинейных приемников с конденсаторной батареей: x_{C1} – емкостное реактивное сопротивление конденсаторной батареи; x_{L3} – индуктивное реактивное сопротивление приемников; x_{L2} – то же линейных и нелинейных приемников

В сложных системах принимается, что модель сети является каскадным соединением ряда схем замещений (рис. 1). Для определения целесообразности применения этой модели и анализа резонансных явлений в сетях питания шахт были проведены лабораторные исследования.

Описание модели. В исследуемой системе заложены допущения, что модель содержит источник гармонических напряжений, последовательно соединенной с индуктивностью L_1 (индуктивность сети питания), к цепи последовательно подключена емкость конденсаторной батареи и индуктивность L_2 , параллельная C_1 (по существу, это индуктивность приемников). В модулируемой системе измерялись токи и напряжения во всех ветвях при различных значениях частот напряжения U_3 .

Сети, питающие промышленные и коммунальные предприятия, как правило, моделируются как цепь описанной выше модели [11–13]. Анализ моделируемой системы показывает, что в системе присутствуют две резонансные цепи: последовательный резонанс напряжений в цепи L_3C_1 , а также параллельный резонанс токов в цепи L_2C_1 [14].

Анализ результатов. На рис. 2 представлены зависимости тока конденсаторной батареи I_1 , тока сети питания I_3 , тока индукционных приемников I_2 , фазового сдвига φ , а также напряжений на всех элементах цепи в зависимости от частоты напряжения гармоник U_3 .

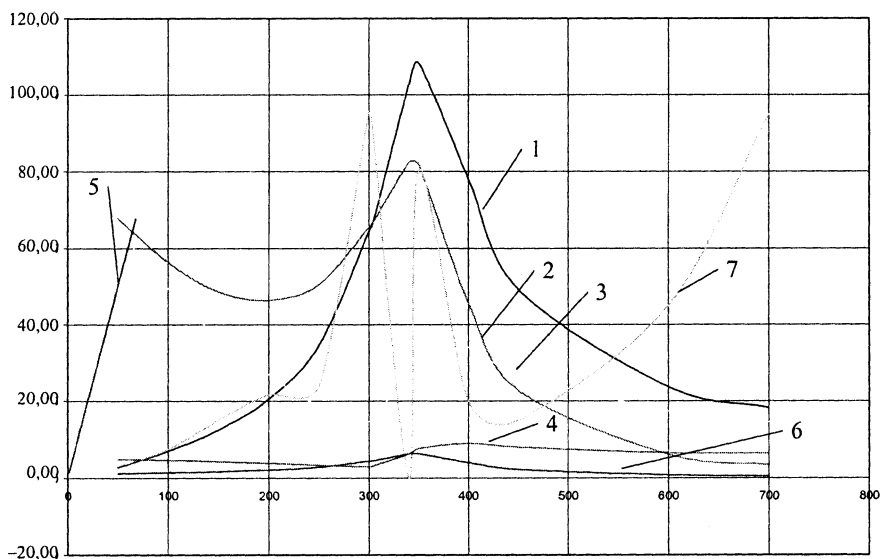


Рис. 2. Зависимости токов, напряжений и фазы от частоты в последовательно-параллельной модели сети питания для токов высших гармоник: 1 – J_1 ; 2 – J_2 ; 3 – J_3 ; 4 – φ ; 5 – U_2 ; 6 – U_1 ; 7 – U_3

При частоте $f_{r1} = 305$ Гц между токами конденсаторной батареи I_1 и индукционных приемников I_3 происходит явление токового резонанса. При данной частоте токи равны по величине и противоположны по фазе, а ток сети имеет минимальное значение.

При частоте $f_{r2} = 353$ Гц возникает резонанс напряжения между падением напряжения на индуктивности сети питания и напряжением на конденсаторной батарее, о чем свидетельствуют равенство напряжений по величине и противоположность по фазе (рис. 3). В системах питания промышленной энергетики явления такого типа происходят циклически.

В представленной выше модели принимается, что источник высоких гармонических составляющих тока находится только с одной стороны батареи конденсаторов, т. е. высшие гармоники тока направлены от нелинейного приемника к сети питания.

Замечено, что большинство аварий батареи конденсаторов, а также фильтров высших гармонических тока происходит несмотря на то, что они подобраны согласно техническим инструкциям и нормам.

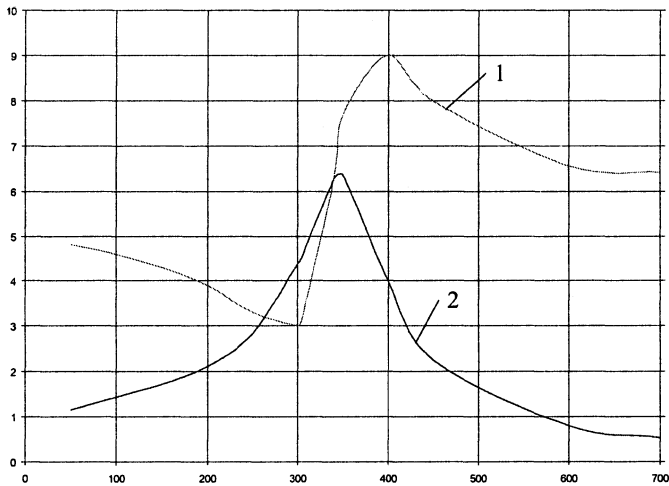


Рис. 3. Зависимость напряжений на зажимах батареи конденсаторов и индуктивности сети питания от частоты: 1 – U_1 ; 2 – U_3

Оказывается, что в большинстве аварийных ситуаций как для батарей конденсаторов, так и фильтров высоких гармоник причиной является тот неучтенный факт, что приемники потребляют токи высших гармонических из двух источников высоких гармоник: от нелинейных нагрузок и сети питания.

ВЫВОДЫ

1. Рассмотренная модель может использоваться только для предварительных приближенных расчетов при анализе явлений резонанса в сетях, являющихся результатом появления токов высоких гармонических.

2. Для более точного анализа резонансных явлений в сетях питания необходимо в представленную выше модель включить дополнительный источник тока последовательно с индуктивностью L_2 , а генерируемые этим источником гармоники должны соответствовать гармоническим нелинейных энергосистемам, питающим предприятие.

ЛИТЕРАТУРА

1. Pawłowski M. Analiza oddziaływania tyrystorowych napędów maszyn papierniczych na sieć wewnętrzną papierni: Rozprawa doktorska / Politechnika Wroclawska, 1982.
2. Miedziński B., Okreszewski Z., Szkółka S., Szymański A. Wyższe harmoniczne jako źródło zagrożeń transformatorów zasilających odbiory wielkiej mocy // Mechanizacja i automatyzacja górnictwa. – 1999. – № 11.
3. Maswood Ali J., ZHU JUN. Analysis of Harmonic motor controls under nonlinear conditions // Electric Machines and Power System. – 2000. – № 28.
4. Mamar Bettaych, Urasi Qidwai. A new flux – based harmonic elimination technique // Electric Machines and Power System. – 1999. – № 27.
5. Nowak M., Barlik R. Technika tyrystorowa. – Warszawa, 1998.
6. Жежеленко И. В., Саенко Ю. Л., Бараненко Т. К. Анализ интергармонических промышленных нагрузок. – Закопане, 2003.
7. Pawłowski M., Fjalkowski Z. Rezonans prądów w sieciach przemysłowych 6kV // Mechanizacja i automatyzacja górnictwa. – 2001. – № 7 (367).

8. Miedziński B., Okraszewski Z., Szkółka S., Szymański A. Problemy eksploatacyjne związane z wyższymi harmonicznymi prądu i napięcia generowane napędami dużej mocy // Węgiel brunatny, wydanie specjalne.

9. Staszewski K. Wyższe harmoniczne w sieci kopalnianej 6 kV // Mechanizacja i automatyzacja górnictwa. – 2001. – № 7 (367).

10. Pawłowski M., Szymański A., Fjałkowski Z. Zjawiska rezonansowe w sieciach przemysłowych // Mechanizacja i automatyzacja górnictwa. – 2002. – № 8.

11. Jasiński J., Bartosiewicz M. Filtr aktywny do kompensacji mocy biernej odkształcenia // Materiały konferencyjne JEL. – 2000.

12. Kurowski T. Hybrydowy, optymalizowany filtr dużych mocy zakłóceń w układach zasilających z przekształtnikami // Jakość i Użytkowanie Energii Elektrycznej TN. – 1998. – № 1.

13. Mohamed Abdulla, Aiyad Salameh. The effect of SVC's Elements and power systems parameters on harmonic magnification: An experimental study // Electric Machines and Power Systems. – 1999. – № 27.

14. Szachtarin B., Artuszin C., Gołubiew C., Rukawica K. Rezonans i chaos w odnoju nieliniowej systemie // Elektryczestwo. – 2000. – № 2.

Поступила 23.09.2003

УДК 681.511.4

АНАЛИЗ ИМПУЛЬСНЫХ УСТРОЙСТВ ФАЗОВОЙ СИНХРОНИЗАЦИИ С НАКАЧКОЙ ЗАРЯДА

Инж. ДЕРЮШЕВ А. А., докт. техн. наук ШИЛИН Л. Ю.

Белорусский государственный университет информатики и радиоэлектроники

В настоящее время в энергетике самое широкое применение находят импульсные устройства фазовой синхронизации (ИУФС), используемые как высококачественные стабилизаторы напряжения, регуляторы частоты вращения электродвигателей, устройства синхронизации в системах передачи телеметрической информации, синтезаторы частоты. ИУФС с накачкой заряда (ИУФСНЗ) обладают преимуществами перед другими вариантами реализации ИУФС [1...3], однако существующие методы анализа таких устройств либо используют непрерывную аппроксимацию [1, 2], не учитывающую дискретные свойства устройства, либо ограничиваются рассмотрением одного из возможных вариантов схемотехнической реализации [3], что не позволяет широко использовать полученную модель. Авторы предлагают подход, свободный от указанных недостатков.

Обобщенная структурная схема ИУФСНЗ представлена на рис. 1.

Генератор накачки (ГН) состоит из двух источников тока или напряжения противоположной полярности, которые под действием управляющих сигналов, поступающих с выхода импульсного частотно-фазового детектора (ИЧФД), с помощью ключевых элементов могут поочередно подключаться к входу фильтрующе-корректирующего звена (ФКЗ) либо отключаться от него, переводя выход ГН в нейтральное