

УДК 621.311.017

МЕТОДИЧЕСКИЕ ПРИНЦИПЫ РАСЧЕТА И АНАЛИЗА РАЗОМКНУТЫХ ЭЛЕКТРИЧЕСКИХ СЕТЕЙ С НЕСКОЛЬКИМИ ИСТОЧНИКАМИ ПИТАНИЯ

Докт. техн. наук, проф. ФУРСАНОВ М. И., канд. техн. наук ЗОЛОТОЙ А. А.,
инженеры МАКАРЕВИЧ В. В., МУХА А. Н.

Белорусский национальный технический университет

Комплекс промышленных компьютерных программ для расчета и оптимизации разветвленных распределительных электрических сетей 10(6) кВ с несколькими источниками питания описан [1, 2].

Фрагмент такой сети приведен на рис. 1 и состоит из двух источников питания, трех распределительных линий (фидеров 302, 404 и 611) и трех понижающих подстанций 10/0,38 кВ (ТП 3930, 2941 и 2725). Сеть выполнена кабелями САБ-95, 185 и 240 мм². Комплекс успешно эксплуатируется в электрических сетях энергосистем Республики Беларусь.

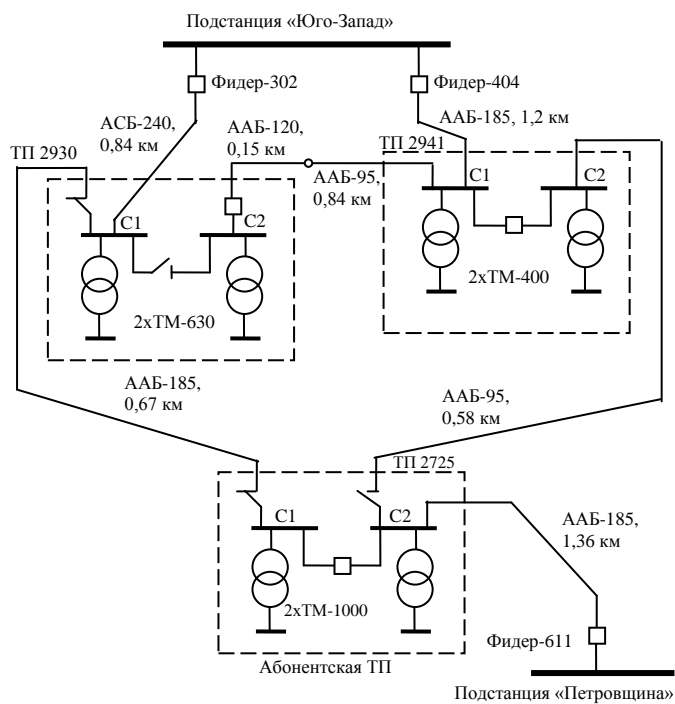


Рис. 1. Фрагмент сети 10(6) кВ

Для штатной работы комплекса программ необходимо подготовить данные по центрам питания (ЦП), проводам (кабелям) и трансформаторам, участкам сети, понижающим потребительским подстанциям 10(6)/0,38 кВ и конденсаторным батареям [2].

По каждому ЦП обчислимой схемы задаются координаты источника питания, номинальное напряжение сети и среднее эксплуатационное напряжение на шинах низшего напряжения (НН).

По каждому участку сети должны быть заданы начало и конец участка, его тип (центр питания или обычный участок), схема участка (параллельный, составной или последовательный), марка провода (кабеля) и длина участка, наличие, тип (выключатель, разъединитель, реклоузер) и положение (включен, отключен) коммутационного аппарата.

По понижающим потребительским подстанциям задаются координаты и тип трансформаторной подстанции (ТП), марка трансформатора, тип и положение коммутационного аппарата со стороны обмотки высшего напряжения (ВН) трансформатора, результаты замеров режимной информации со стороны обмоток ВН или НН трансформатора.

Для конденсаторных батарей указываются их координаты и ток.

В настоящее время в электрических сетях эксплуатируются различные системы управления базами данных (СУБД) – Oracle, FoxPro, Paradox, Access и др. Это означает, что предприятия могут использовать разные схемы (структуры) хранения информации о параметрах схемы электрических сетей и режимную информацию. Выбор информации из базы данных (БД) осуществляется с помощью запросов языка SQL. В случаях, когда на предприятии сетей база данных еще не сформирована, комплекс предлагает к использованию собственную СУБД. Параметры схемы сети описываются в БД следующими показателями: начало и конец участка сети; марка провода (кабеля); длина участка; тип потребительского трансформатора; тип трансформатора связи (при его наличии); трансформатор тока и напряжения; тип и положение коммутационного аппарата; признак балансовой принадлежности участка и т. д. Для проводов (кабелей), потребительских трансформаторов, трансформаторов связи, катушек индуктивности и типовых графиков нагрузки предусмотрены соответствующие каталоги с возможностями их уточнения и корректировки. Режимная информация представлена широким спектром параметров (в частности, количество электроэнергии, активная и реактивная мощности, токи, напряжения и т. д.).

Для удобства восприятия исходной информации предлагаются табличная и графическая формы ее представления. Графическое отображение схемы формируется программным путем на основе топологии сети.

Для работы с графикой предоставляется ряд сервисных возможностей:

- просмотр схемы сети с использованием прокрутки и масштабирования изображения;
- изменение конфигурации сети с целью приближения к реальным условиям, корректировка параметров и добавление (удаление) элементов схемы (секций шин, разъединителей, выключателей, воздушных и кабельных линий, трансформаторов и т. д.);
- оперативный поиск информации на схеме;

- элементы паспортизации электрических сетей, позволяющие оперативно просматривать и изменять паспортные данные;
- предварительный анализ схемы сети перед печатью.

Условия эксплуатации электрических сетей постоянно меняются. Сети насыщаются новыми видами электросилового, измерительного и телекоммуникационного оборудования, развивается информационная наблюдаемость сетей, увеличиваются объемы и точность режимной и топологической информации. В Белорусском национальном техническом университете обобщается накапливаемый опыт штатного и ситуативного использования программ комплекса и проводятся работы по развитию методических концепций базовых и специализированных решаемых задач, вычислительных алгоритмов и внутренней архитектуры программного комплекса.

В статье излагаются основные направления развития методических принципов решения рассмотренных ниже технологических задач эксплуатации городских электрических сетей энергосистем.

Расчеты и анализ режимов электрических сетей 10(6) кВ. Разработанные новые методические подходы к расчетам и анализу электрических режимов сетей 10(6) кВ позволяют учитывать несимметрию нагрузок по фазам.

Расчеты режимов с симметричной нагрузкой выполняются, как правило, при заданных напряжении источников питания, постоянных нагрузок I_j и коэффициентов мощности $\cos\varphi_j$ на стороне низшего напряжения ТП [3]. Такой способ задания режимной информации отвечает существующим условиям эксплуатации и характерен для рассматриваемых электрических сетей.

Режим разомкнутой электрической сети при задании указанных режимных параметров рассчитывается в два этапа [3]. На первом этапе (снизу вверх) определяются потоки и потери мощности в линиях \underline{S}_i и трансформаторах \underline{S}_j от нагрузок до источников питания. При этом на каждом участке сети имеем две мощности. Поток мощности в начале линейного участка

$$\underline{S}_i^H = \underline{S}_i^K + \Delta\underline{S}_i, \quad (1)$$

где \underline{S}_i^K – поток мощности в конце участка; $\Delta\underline{S}_i$ – полные потери мощности на участке.

Поток в начале трансформаторного участка

$$\underline{S}_j^H = \underline{S}_j^K + \Delta\underline{S}_j + \Delta\underline{S}_{xj}, \quad (2)$$

где \underline{S}_j^K – поток мощности в конце трансформаторного участка; $\Delta\underline{S}_j$ – нагрузочные потери мощности в трансформаторе; $\Delta\underline{S}_{xj}$ – потери мощности холостого хода трансформатора (в процессе расчетов каталожные данные корректируются с учетом фактического напряжения узлов сети).

В исходной информации предусматривается возможность задания значений фактических замеров токов на всех потребительских подстанциях. При этом мощности нагрузок ТП пересчитываются таким образом, чтобы

ток на головном участке линии всегда был равен сумме токовых нагрузок трансформаторных подстанций [4].

На втором этапе (сверху вниз) вычисляются напряжения в узлах сети от источника питания до нагрузок.

Кроме изложенного, разработана методика учета трехфазных трансформаторов 10(6)/0,38 кВ с целью уточненного пофазного расчета режимов в условиях несимметричной нагрузки фаз.

Особенностью методики является возможность учета группы и схемы соединения обмоток трансформаторов в условиях режимной несимметрии.

Суть предлагаемой методики состоит в следующем. Трехфазные двухобмоточные трансформаторы 10(6)/0,38 кВ (рис. 2) имеют, как правило, одну из следующих схем и групп соединения обмоток: Y/Y_n (Y/Z_n)-12, Y/Y_n (Y/Z_n)-6, Δ/Y_n (Δ/Z_n)-11, Δ/Y_n (Δ/Z_n)-5.

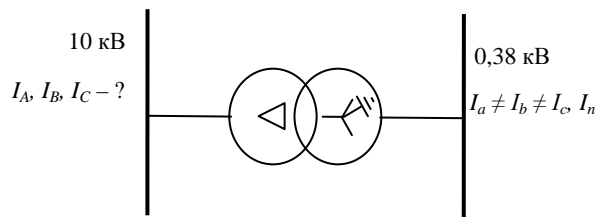


Рис. 2. Трехфазный двухобмоточный трансформатор 10(6)/0,38 кВ

К стороне низкого напряжения подключена несимметричная токовая нагрузка, сумма фазных токов I_a, I_b, I_c которой равна току в нулевом проводе I_n сети 0,38 кВ (рис. 3):

$$I_a + I_b + I_c = I_n \quad (3)$$

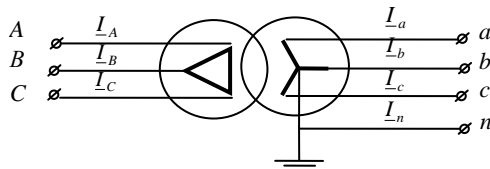


Рис. 3. Несимметричная трехфазная токовая нагрузка трансформатора 10(6)/0,38 кВ

Несимметричную систему фазных токов на низкой стороне трансформатора можно разложить на симметричные составляющие токов прямой I_{a1} , обратной I_{a2} и нулевой I_{a0} последовательностей:

$$\left. \begin{aligned} I_a &= I_{a1} + I_{a2} + I_{a0}; \\ I_b &= I_{b1} + I_{b2} + I_{b0} = \underline{a}^2 I_{a1} + \underline{a} I_{a2} + I_{a0}; \\ I_c &= I_{c1} + I_{c2} + I_{c0} = \underline{a} I_{a1} + \underline{a}^2 I_{a2} + I_{a0}, \end{aligned} \right\} \quad (4)$$

где $\underline{a} = e^{j\frac{2\pi}{3}}$; $\underline{a}^2 = e^{-j\frac{2\pi}{3}} = e^{j\frac{4\pi}{3}}$ – поворотные множители.

Симметричные составляющие фазного тока I_a вычисляются по выражениям:

$$\left. \begin{aligned} \underline{I}_a &= \frac{1}{3}(\underline{I}_a + \underline{aI}_b + \underline{a}^2 \underline{I}_c); \\ \underline{I}_{a2} &= \frac{1}{3}(\underline{I}_a + \underline{a}^2 \underline{I}_b + \underline{aI}_c); \\ \underline{I}_{a0} &= \frac{1}{3}(\underline{I}_a + \underline{I}_b + \underline{I}_c). \end{aligned} \right\} \quad (5)$$

Коэффициент трансформации трансформаторов 10(6)/0,38 кВ определяется по формуле

$$\underline{k} = \frac{U_{\text{вн}}}{U_{\text{нн}}} e^{j\varphi} = k e^{j\varphi}, \quad (6)$$

где $U_{\text{вн}}$, $U_{\text{нн}}$ – номинальные напряжения обмоток высшей и низшей сторон трансформатора; φ – угол, зависящий от группы и схемы соединения обмоток трансформатора.

Разомкнутые электрические сети 10(6) кВ конструктивно выполняются трехпроводными и работают с изолированными нейтральными, поэтому обмотки высшего напряжения трансформаторов 10(6)/0,38 кВ соединяются в «треугольник» или «звезду» без нуля. Составляющие токов нулевой последовательности не могут трансформироваться с низшей стороны трансформатора на высшую. В этом случае фазные токи \underline{I}_A , \underline{I}_B , \underline{I}_C обмоток высшего напряжения трансформатора 10(6)/0,38 кВ будут определяться суммой составляющих токов прямой и обратной последовательностей, которые трансформируются с низшей стороны трансформатора, поэтому:

$$\left. \begin{aligned} \underline{I}_A &= \underline{I}_{A1} + \underline{I}_{A2}; \\ \underline{I}_B &= \underline{I}_{B1} + \underline{I}_{B2} = \underline{a}^2 \underline{I}_{A1} + \underline{aI}_{A2}; \\ \underline{I}_C &= \underline{I}_{C1} + \underline{I}_{C2} = \underline{aI}_{A1} + \underline{a}^2 \underline{I}_{A2}. \end{aligned} \right\} \quad (7)$$

Условия трансформации токов прямой и обратной последовательностей определяются следующим образом:

$$\left. \begin{aligned} \underline{I}_{A1} &= \underline{I}_{a1} \underline{k}; \\ \underline{I}_{B1} &= \underline{I}_{b1} \underline{k}; \\ \underline{I}_{C1} &= \underline{I}_{c1} \underline{k}; \\ \underline{I}_{A2} &= \underline{I}_{a2} \underline{k}^*; \\ \underline{I}_{B2} &= \underline{I}_{b2} \underline{k}^*; \\ \underline{I}_{C2} &= \underline{I}_{c2} \underline{k}^*, \end{aligned} \right\} \quad (8)$$

где \underline{k} – комплексный коэффициент трансформации, вычисленный по (6); * – знак сопряжения.

Внутреннее сопротивление трансформатора обычно приводится к стороне обмотки высшего напряжения (рис. 4). В связи с тем, что сопротивление обмоток трансформаторов в несимметричном режиме будут зависеть

от токов фаз, расчет потерь мощности и падения напряжения в трансформаторе следует выполнять в системе симметричных составляющих токов. После перехода через трансформатор можно от системы симметричных составляющих $I_{A1}, I_{A2}, I_{B1}, I_{B2}, I_{C1}, I_{C2}$ вернуться к системе фазных координат I_A, I_B, I_C (7). Далее расчеты выполняются традиционным способом, в два этапа, но для каждой фазы отдельно.

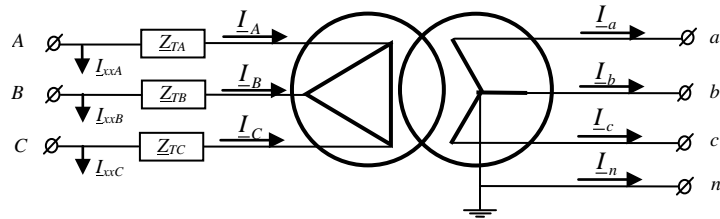


Рис. 4. Схема замещения трехфазного двухобмоточного трансформатора при пофазных расчетах потерь электроэнергии

Определение оптимальных мест размыкания сети. Размыкание контуров электрической сети является одним из эффективных способов ликвидации контурных уравнительных токов на пути их протекания [3]. Данная задача относится к числу базовых задач разрабатываемого комплекса [2, 3]. Дальнейшее развитие задача оптимизации мест размыкания распределительной сети 10(6) кВ получила в направлении совместного учета изменений потоков мощности в питающей сети 110 кВ и выше [5].

В качестве целевой функции Π принят минимум приведенных затрат на эксплуатацию сети и электроснабжение потребителей

$$\Pi = \sum_k ((\Delta P_{pk} \beta_p + \Delta P_{nk} \beta_n) t_k) + Y_* + F_{ш} + F_c, \quad (9)$$

где ΔP_{pk} – потери активной мощности в распределительной сети на k -й ступени графика нагрузки; β_p – стоимость потерь в сети 10(6) кВ; ΔP_{nk} – потери активной мощности в питающей сети на k -й ступени графика нагрузки; β_n – стоимость 1 кВт·ч потерь в питающей сети; Y_* – ущербы; $F_{ш}, F_c$ – функции штрафа ($F_{ш}$ характеризует токовую перегрузку линий, F_c учитывается при ограничении емкостных токов замыкания на землю).

При определении величины потерь в питающей сети используются авторские алгоритм и программа [6]. Кроме того, в алгоритм задачи введены дополнительные ограничения, например учитывается ущерб от недоотпуска электроэнергии потребителям II и III категорий при коротких замыканиях при одновременном обеспечении бесперебойного питания потребителей I категории. Введены запреты на осуществление переключений, связанных с запиткой системных трансформаторов от существующей абонентской сети. Предусмотрен запрет на включение секционных аппаратов в ТП, отключенных по нормальной схеме.

Укрупненный структурный алгоритм решения задачи следующий:

1. Рассчитывается режим распределительной сети (РС) 10(6) кВ для неоптимизированного состояния схемы.

2. В РС случайным образом выбирается разрез и также случайным образом перемещается на один из смежных участков сети с учетом технических ограничений задачи.

3. Для нового состояния сети 10(6) кВ вычисляются скорректированные нагрузки на секциях шин питающих подстанций основной сети, потери мощности в распределительной и питающей сетях и, при необходимости, штрафные функции $F_{ш}$ и F_c .

4. Вычисляется очередное значение целевой функции Ц, и если оно уменьшилось, то выбранный разрез фиксируется и пункты 2–4 алгоритма повторяются.

Процесс случайного дискретного поиска продолжается до тех пор, пока в сети не останется ни одного перемещения разреза, приводящего к улучшению целевой функции.

При расчете режима сети в процессе оптимизации потери мощности в распределительной сети определяются с учетом потерь мощности холостого хода потребительских трансформаторов. Мощности нагрузок ТП рассчитываются таким образом, чтобы ток на головном участке распределительной линии всегда был равен сумме токовых нагрузок ТП.

Потери мощности в РС пересчитываются только в тех контурах, в которых имеет место перемещение разрезов.

Кроме изложенного, разработан и реализован алгоритм поэтапной оптимизации мест размыканий сети, позволяющий выполнять оптимизацию положений указанного ограниченного количества разрезов, но приводящий практически к такому же снижению потерь, как и при одновременной оптимизации положения всех разрезов в сети.

После получения решения задачи в программе имеется возможность изменить положение любой из найденных точек размыкания сети с целью подтверждения того, что достигнутое состояние сети оптимально. При изменении положения любого разреза суммарные потери мощности в сети будут увеличиваться.

Расчет емкостных и зарядных токов. Расчет емкостных токов I_c и токов замыкания I_3 на землю выполняется по аналитическим соотношениям (10), (11) [7, с. 196–199], где в качестве исходной информации используются топологические параметры сети и каталожные (измеренные) данные по удельным емкостным проводимостям b_0 проводов и кабелей

$$I_c = \sum_{i=1}^n I_{ci} = U_{\text{ном}} \sum_{i=1}^n (b_{0i} l_i), \quad (10)$$

где I_{ci} – емкостный ток i -го участка распределительной линии; l_i – длина i -го участка распределительной линии; n – общее число участков;

$$I_3 = \sum_{i=1}^n I_{3i} = U_{\text{ном}} \sum_{i=1}^n (b_{03i} l_i), \quad (11)$$

где I_{3i} – ток замыкания на землю i -го участка распределительной линии; l_i – длина i -го участка распределительной линии; n – общее число участков.

Отключение разъединителями зарядных и нагрузочных токов, а также токов однофазного замыкания на землю осуществляется в случаях, когда

$$I_c < I_{сд}; \quad I_n < I_{нд}; \quad I_3 < I_{зд}. \quad (12)$$

Индекс «д» относится к допустимым значениям токов, соответственно $I_{сд}$, $I_{нд}$, $I_{зд}$ для различных объектов электрических сетей. Например, для открытых электроустановок: $I_{сд} = 2$ А; $I_{нд} = 12$ А; $I_{зд} = 6$ А.

Расчет токов двух- и трехфазных коротких замыканий. Расчет токов двух- и трехфазных коротких замыканий (КЗ) ($I_{кз2}$, $I_{кз3}$) выполняется по формулам (13)–(15) [7, с. 188–194], где в качестве исходной информации используются указанные выше параметры схемы сети, эквивалентные параметры, заданные в виде активного R_c и реактивного X_c сопротивлений системы току КЗ, номинальное напряжение на шинах ЦП $U_{ном}$ или напряжение на шинах ЦП при КЗ $U_{кз}$, зафиксированное регистрирующими приборами:

$$I_{кз2} = \frac{\sqrt{3}}{2} I_{кз3}; \quad (13)$$

$$I_{кз3} = \frac{U_{ном}}{\sqrt{3} \sqrt{(R_n + R_c)^2 + (X_n + X_c)^2}} \quad (14)$$

или

$$I_{кз3} = \frac{U_{кз}}{\sqrt{3} \sqrt{R_n^2 + X_n^2}}, \quad (15)$$

где R_n , X_n – активное и реактивное сопротивления петли от шин ЦП до точки КЗ;

$$R_n = \sum_{i=1}^m (r_{0i} l_i); \quad X_n = \sum_{i=1}^m (x_{0i} l_i), \quad (16)$$

где r_{0i} и x_{0i} – соответственно удельные активное и реактивное сопротивления участка; l_i – длина участка; m – общее число участков сети от шин ЦП до точки КЗ.

Расчет и анализ коэффициентов чувствительности максимальных токовых защит. Расчет коэффициентов чувствительности $k_{ч}$ максимальных токовых защит производится по выражениям (17) и (18) [7, с. 300–309] с целью анализа работы защиты в качестве основной (индекс «о») и резервной (индекс «р»). Исходными данными служат результаты расчетов токов двух- и трехфазных КЗ. Токовая защита считается чувствительной, если $k_{ч0} > k_{чод}$, $k_{чр} > k_{чрд}$. Индекс «д» относится к допустимым значениям коэффициентов соответственно $k_{чод}$ и $k_{чрд}$. Значения этих коэффициентов $k_{чод} = 1,7$; $k_{чрд} = 1,2$. Величины $k_{ч0}$ $k_{чр}$ определяются по формулам:

$$k_{ч0} = \frac{I_{кз.min o}}{I_{сз}}; \quad (17)$$

$$k_{чр} = \frac{I_{кз.min p}}{I_{сз}}, \quad (18)$$

где $I_{кз.min o}$, $I_{кз.min p}$ – соответственно минимальные токи короткого замыкания в защищаемых основной и резервной зонах; $I_{сз}$ – первичный ток срабатывания защиты.

Расчет эквитоковых кривых. Расчет эквитоковых кривых производится с целью определения расстояния L_{Σ} от шин ЦП до места КЗ. Исходными данными служат результаты расчетов токов двух- и трехфазных КЗ на шинах ЦП $I_{кзи}$ при моделировании коротких замыканий в конце каждого i -го участка сети, а также величина тока КЗ на «головном» участке РЛ $I_{кзн}$, зафиксированная регистрирующим прибором. Значения $I_{кзи}$ вычисляются по выражениям (13)–(15). Равноудаленные точки эквитоковой кривой определяются из условия $I_{кзн} = I_{кзи}$, а расстояние от шин ЦП до точки КЗ

$$L_{\Sigma} = \sum_{i=1}^m l_i, \quad (19)$$

где m – количество участков от ЦП до точки короткого замыкания.

ВЫВОДЫ

1. Вопросы расчета и оптимизации режимов распределительных электрических сетей 10(6) кВ являются актуальными и требуют постоянного развития и совершенствования.

2. Представлены разработанные методические подходы для анализа режимов разомкнутых электрических сетей 10(6) кВ как с симметричной, так и с несимметричной нагрузкой фаз.

3. В значительной степени модифицированы математическая модель и алгоритм оптимизации точек разреза в распределительной электрической сети 10(6) кВ – задача решается с учетом питающей сети 110 кВ и выше и ряда дополнительных ограничений.

4. Разработанные алгоритмы положены в основу развития востребованного комплекса промышленных программ для решения технологических задач эксплуатации городских электрических сетей 10(6) кВ.

ЛИТЕРАТУРА

1. Ф у р с а н о в, М. И. Определение и анализ потерь электроэнергии в электрических сетях энергосистем / М. И. Фурсанов. – Минск: УВИЦ при УП «Белэнергосбережение», 2005. – 208 с.
2. Ф у р с а н о в, М. И. Программно-вычислительный комплекс GORSR для расчета и оптимизации распределительных (городских) электрических сетей 10(6) кВ / М. И. Фурсанов, А. Н. Муха // Энергетика... (Изв. высш. учеб. заведений и энерг. объединений СНГ). – 2000. – № 3. – С. 34–39.
3. Г е р а с и м е н к о, А. А. Передача и распределение электрической энергии: учеб. пособие / А. А. Герасименко, В. Т. Федин. – Красноярск: НПЦ КГТУ; Минск: БНТУ, 2006. – 808 с.
4. Ф у р с а н о в, М. И. Оценка и анализ режимов и потерь электроэнергии в электрических сетях 6–20 кВ на основе программно-вычислительного комплекса «Дельта» / М. И. Фурсанов, О. А. Жерко // Энергетика... (Изв. высш. учеб. заведений и энерг. объединений СНГ). – 2005. – № 1. – С. 31–43.
5. М е т о д и ч е с к и е принципы определения оптимальных мест размыкания распределительных электрических сетей с учетом питающей сети 110 кВ и выше / М. И. Фурсанов [и др.] // Энергетика... (Изв. высш. учеб. заведений и энерг. объединений СНГ). – 2008. – № 6. – С. 23–32.
6. Ф у р с а н о в, М. И. Алгоритм и программа расчета установившихся режимов основных электрических сетей энергосистем / М. И. Фурсанов, А. А. Золотой // Вестник БГПА. – 2002. – № 1. – С. 60–63.
7. Б у д з к о, И. А. Электроснабжение сельского хозяйства / И. А. Будзко, Н. М. Зуль. – М.: Агропромиздат, 1990. – 496 с.

Представлена кафедрой
электрических систем

Поступила 12.02.2009