

ЭЛЕКТРОЭНЕРГЕТИКА

УДК 621-501.14

СЛЕДЯЩАЯ СИСТЕМА С БЕСКОНТАКТНЫМ ДВИГАТЕЛЕМ ПОСТОЯННОГО ТОКА И НЕЛИНЕЙНЫМ ИЗОДРОМНЫМ РЕГУЛЯТОРОМ

Докт. техн. наук, проф. МИХАЛЕВ А. С.

Республиканский институт высшей школы, БГУ

На рис. 1 представлен наиболее простой для технической реализации вариант следящей системы с бесконтактным двигателем постоянного тока (БДПТ) и нелинейным изодромным регулятором, интегратор которого отключается от контура управления двигателя на тех интервалах времени, на которых состояние реле реверса (РР) БДПТ не соответствует направлению вращения входной оси.

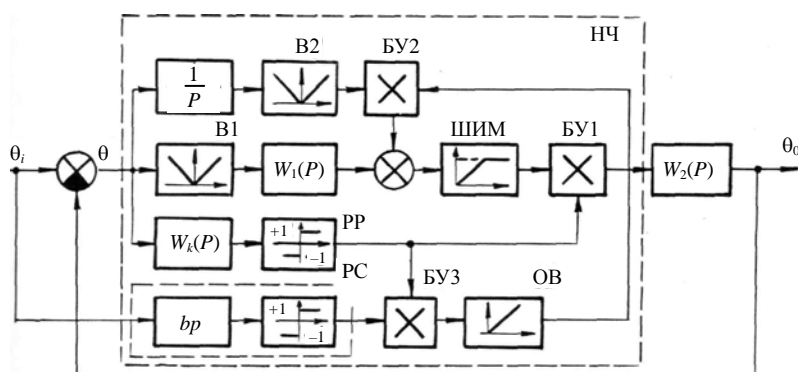


Рис. 1. Структурная схема следящей системы с изодромным регулятором

В структурной схеме на рис. 1 прямой тракт системы представлен предварительным усилителем с передаточной функцией $W_1(P)$, широтно-импульсным модулятором (ШИМ) и БДПТ, причем работа РР, на входе которого в целях коррекции включен фазопережающий фильтр $W_k(P)$, интерпретирована с помощью блока умножения БУ1. Направление вращения оси определяется с помощью реле скорости (РС), представляющего, например, тахогенератор и блок сигнатуры, а отключение интегратора от

входа ШИМ, когда знаки РР и РС не совпадают, производится с помощью блоков умножения БУ2, БУ3 и однополупериодного выпрямителя ОВ.

Как и в системах, исследованных в [1, 2], режим обработки линейно-нарастающего сигнала в рассматриваемой системе является автоколебательным, причем последние благодаря дополнительному интегратору остаются симметричными при любых скоростях заводки и вариациях параметров линейной части (ЛЧ) и нелинейной части (НЧ) системы.

Полагая, при $\theta_i = \dot{\theta}_i t$, $W_1(P) = 1$ и $W_k(P) = G_0(T_k P + 1)(G_0 T_k P + 1)^{-1}$ можно получить следующие нормированные значения коэффициентов гармонической линеаризации НЧ системы на рис. 1:

$$\left\{ \begin{array}{l} a_n = \frac{1}{\pi} \pi - 2\varphi + \sin 2\varphi + \frac{2U_0}{A} \cos \varphi; \\ b_n = \frac{1}{\pi} 1 - \cos 2\varphi - \frac{\pi}{2\Omega T_u} + \frac{2U_0}{A} \sin \varphi, \quad U_0 > \frac{A}{\Omega T_u}; \\ F_0 = \frac{U_0}{2} - \frac{A}{\pi \Omega T_u} \sin \varphi; \\ \varphi = \arctg \Omega T_k - \arctg G_0 \Omega T_k; \end{array} \right. \quad (1)$$

$$\left\{ \begin{array}{l} a_n = \frac{1}{\pi} \pi - 2\varphi + \sin 2\varphi + \frac{2U_0}{A} \sin \psi_1 - \frac{1}{2\Omega T_u} (\cos 2\psi_1 + \cos 2\varphi); \\ b_n = \frac{1}{\pi} 1 - \cos 2\varphi + \frac{1}{2\Omega T_u} (\sin 2\psi_1 + \sin 2\varphi) - \frac{2U_0}{A} \cos \psi_1, \quad U_0 < \frac{A}{\Omega T_u}; \\ F_0 = \frac{1}{\pi} U_0 (\psi_1 - \varphi) + \frac{A}{\Omega T_u} \cos \psi_1; \\ \varphi = \arctg \Omega T_k - \arctg G_0 \Omega T_k, \quad \psi_1 = \arcsin \frac{U_0 \Omega T_u}{A}, \quad \varphi < \frac{\pi}{2} - \psi_1; \end{array} \right. \quad (2)$$

$$\left\{ \begin{array}{l} a_n = \frac{1}{\pi} \pi - 2\varphi + \sin 2\varphi + \frac{2U_0}{A} (\sin \psi_1 + \cos \varphi - \cos \psi_1) - \frac{1}{\Omega T_u} \cos 2\psi_1; \\ b_n = \frac{1}{\pi} 1 - \cos 2\varphi + \frac{1}{\Omega T_u} \left(\sin 2\psi_1 + \frac{\pi}{2} - 2\psi_1 \right) - \frac{4U_0}{A} \cos \psi_1, \quad U_0 < \frac{A}{\Omega T_u}; \\ F_0 = \frac{1}{\pi} U_0 \left(2\psi_1 - \frac{\pi}{2} \right) + \frac{2A}{\Omega T_u} \cos \psi_1; \\ \varphi = \arctg \Omega T_k - \arctg G_0 \Omega T_k, \quad \psi_1 = \arcsin \frac{U_0 \Omega T_u}{A}, \quad \varphi < \frac{\pi}{2} - \psi_1. \end{array} \right. \quad (3)$$

Если звенья $W_1(P)$ являются инерционными, то, усредняя их выходную координату, можно найти нормированные коэффициенты:

$$\begin{cases} a_h = \frac{1}{\pi} \left(\frac{2U_0}{A} + \frac{8}{\pi} \right) \cos \varphi; \\ b_h = \frac{1}{\pi} \left(\frac{2U_0}{A} + \frac{8}{\pi} \right) \sin \varphi - \frac{\pi}{2\Omega T_u}, \quad U > \frac{A}{\Omega T_u}; \\ F_0 = \frac{U_0}{2} - \frac{A}{\pi \Omega T_u} \sin \varphi; \end{cases} \quad (4)$$

$$\begin{cases} a_h = \frac{1}{\pi} \left[\frac{2U_0}{A} \sin \psi_1 - \frac{1}{2\Omega T_u} (\cos 2\psi + \cos 2\varphi) + \frac{8}{\pi} \cos \varphi \right], \quad U_0 < \frac{A}{\Omega T_u}; \\ b_h = \frac{1}{\pi} \left[\frac{1}{2\Omega T_u} (\sin 2\psi_1 + \sin 2\varphi) - \frac{2U_0}{A} \cos \psi_1 + \frac{8}{\pi} \sin \varphi \right]; \\ F_0 = \frac{1}{\pi} \left[U_0 (\psi_1 - \varphi) + \frac{A}{\Omega T_u} \cos \psi_1 \right], \quad \varphi < \frac{\pi}{2} - \psi_1; \end{cases} \quad (5)$$

$$\begin{cases} a_h = \frac{1}{\pi} \left[\frac{2U_0}{A} (\sin \psi_1 + \cos \psi - \cos \psi_1) - \frac{1}{\Omega T_u} \cos 2\psi_1 + \frac{8}{\pi} \cos \varphi \right]; \\ b_h = \frac{1}{\pi} \left[\frac{1}{\Omega T_u} \left(\sin 2\psi_1 + \frac{\pi}{2} - 2\psi_1 \right) - \frac{4U_0}{A} \cos \psi_1 + \frac{8}{\pi} \sin \varphi \right], \quad U_0 < \frac{A}{\Omega T_u}; \\ F_0 = \frac{1}{\pi} \left[U_0 \left(2\psi_1 - \frac{\pi}{2} \right) + \frac{2A}{\Omega T_u} \cos \psi_1 \right], \quad \varphi < \frac{\pi}{2} - \psi_1. \end{cases} \quad (6)$$

Объединив коэффициенты гармонической линейризации с частотной характеристикой линейной части системы и разделив «медленные» и «быстрые» автоколебательные движения, можно получить три уравнения, из которых надлежит определить три неизвестных A , ω , U_0 .

Так, если линейная часть системы на рис. 1 описывается уравнением третьего порядка, т. е. звено $W_1(P) = K_1(T_1P + 1)^{-1}$ включено перед НЧ системы, то при $\theta_i = at$ имеем:

$$\begin{cases} -(T_1 + T_2)\omega^2 + k_1k_2a_h = 0; \\ -T_1T_2\omega^3 + \omega + k_1k_2b_h = 0; \\ F_0 = \dot{\theta}_i / k_2. \end{cases} \quad (7)$$

Решая систему (7) с учетом (1)–(3), можно определить значения A , ω , U_0 . Рассмотрим в качестве примера систему с линейной частью третьего порядка при: $W_1(P) = (0,01P + 1)^{-1}$; $W_2(P) = 100(0,1P + 1)^{-1}$; $W_k(P) = 0,1(0,08P + 1)(0,008P + 1)^{-1}$; $T_u = 0,1$ с.

На рис. 2 представлены результаты решения системы уравнений (7) относительно A (кривая 1) и ω (кривая 2) при различных скоростях заводки $\dot{\theta}_i$.

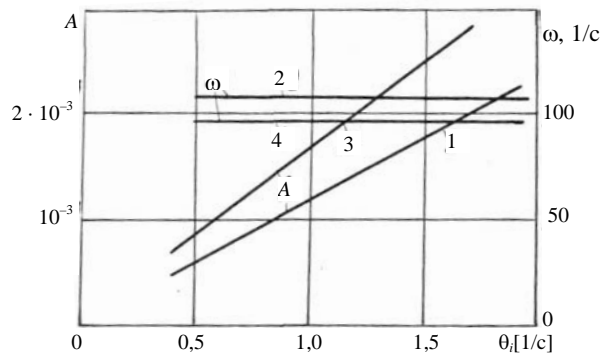


Рис. 2. Зависимости $A(\dot{\theta}_i)$ и $\omega(\dot{\theta}_i)$ в системе на рис. 1:
1; 2 – расчет; 3; 4 – моделирование

Из анализа этих зависимостей следует, что частота автоколебаний остается постоянной и не зависит от скорости заводки, а амплитуда изменяется линейно, что объясняется псевдолинейными свойствами НЧ системы.

Для оценки точности использованного здесь метода гармонической линеаризации была решена система нелинейных дифференциальных уравнений, описывающая поведение исследуемой следящей системы. Данные цифрового моделирования показали хорошее совпадение с результатами, полученными методом гармонической линеаризации.

Так, при скорости заводки $\dot{\theta}_i = 1/c$ получены следующие значения:

а) при моделировании на ЦВМ: $A = 0,12 \cdot 10^{-2}$ рад; $\omega = 105,5$ 1/с;

б) методом гармонической линеаризации: $A = 0,118 \cdot 10^{-2}$ рад; $\omega = 106,7$ 1/с.

Моделирование исследуемой системы на АВМ также подтверждает результаты, полученные методом гармонической линеаризации.

На том же рис. 2 приведены зависимости амплитуды A (кривая 3) и частоты ω (кривая 4), полученные моделированием на АВМ.

Количественное расхождение результатов, полученных методом гармонической линеаризации и моделированием на АВМ, можно объяснить неточностью аналогового моделирования из-за малого значения амплитуды автоколебаний и неидеальности характеристик релейных элементов. Осциллограммы модели исследуемой системы при $\theta_i = \dot{\theta}_i t$; $\dot{\theta}_i = 1/c$, представленные на рис. 3, подтверждают эффективность рассматриваемого в этой работе способа увеличения точности работы следящих систем.

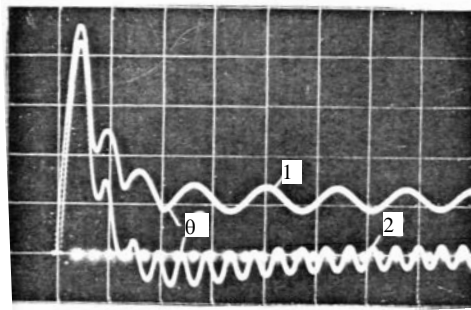


Рис. 3. Осциллограмма переходного процесса и установившегося режима при линейной заводке в модели системы на рис. 1: 1 – без изодромного элемента, 2 – с изодромным элементом

Действительно, если при отсутствии изодромного элемента система обрабатывала входной сигнал со скоростью ошибкой (кривая 1), то при его подключении постоянная составляющая скорости ошибки устраняется (кривая 2). Кроме того, в несколько раз увеличивается частота автоколебаний и уменьшается их амплитуда, что также улучшает качество работы системы.

ВЫВОД

Показано, что в автоколебательных следящих системах с нелинейными изодромными регуляторами удается исключить среднюю составляющую вынужденной ошибки слежения за счет отключения выходной координаты интегратора от прямого тракта системы на тех интервалах, когда знаки скоростей входной оси и двигателя не совпадают. Точность исследования таких систем методом гармонической линеаризации вполне достаточна для инженерных расчетов.

ЛИТЕРАТУРА

1. М а р к и н а, Л. И. Итерационный синтез автоматических систем с разрывными законами управления / Л. И. Маркина, А. С. Михалев // Выбранные научные работы Белорусского государственного университета. – Т. 4: Фізика. – Минск: БДУ, 2001. – С. 586–605.
2. В а с и л ь е в, А. И. Структурно-параметрическое асимметрирование регуляторов в системах с разрывными законами управления / А. И. Васильев, Л. И. Маркина, А. С. Михалев // Энергетика... (Изв. высш. учеб. заведений и энерг. объединений СНГ). – 2006. – № 1. – С. 31–42.

Представлена кафедрой
электрических станций БНТУ

Поступила 12.10.2010

УДК 658.26:621.311

ОПРЕДЕЛЕНИЕ ЗАЯВЛЯЕМОЙ МОЩНОСТИ ПРОМЫШЛЕННОГО ПРЕДПРИЯТИЯ, УЧАСТВУЮЩЕЙ В МАКСИМУМЕ НАГРУЗКИ ЭНЕРГОСИСТЕМЫ

Канд. техн. наук, доц. РАДКЕВИЧ В. Н., инж. ТРИФОНОВА О. А.

Белорусский национальный технический университет

Режимная и экономическая сущность задачи определения заявляемой мощности. Для промышленных потребителей электроэнергии с присоединенной мощностью $S_{пр} \geq 250$ кВ·А, независимо от их форм собственности и ведомственной принадлежности, в соответствии с [1] энергоснабжающая организация устанавливает предельно допустимые значения потребляемой активной мощности в период максимальных нагрузок энер-