

Энергетика. Изв. высш. учеб. заведений и энерг. объединений СНГ. Т. 60, № 3 (2017), с. 198–210
198 Energetika. Proc. CIS Higher Educ. Inst. and Power Eng. Assoc. V. 60, No 3 (2017), pp. 198–210

DOI: 10.21122/1029-7448-2017-60-3-198-210

УДК 621.316.925

Моделирование энергосистем и испытание устройств релейной защиты в режиме реального и модельного времени

И. В. Новаш¹⁾

¹⁾Белорусский национальный технический университет (Минск, Республика Беларусь)

© Белорусский национальный технический университет, 2017
Belarusian National Technical University, 2017

Реферат. Рассмотрены методы моделирования режимов энергосистем и испытания устройств релейной защиты с помощью комплексов моделирования в реальном времени и с помощью компьютерных программных комплексов, позволяющих выполнять моделирование в режиме условного масштаба времени. Информационные входные сигналы защиты при моделировании в режиме условного модельного времени получаются в ходе вычислительного эксперимента, а испытания устройств защиты проводятся с помощью аппаратно-программных испытательных комплексов с использованием расчетных входных сигналов. Исследование устойчивости энергосистемы при изменении режимов генерирующего и потребляющего электрооборудования, состояния устройств релейной защиты требует проведения испытаний с помощью цифровых симуляторов в режиме замкнутого контура. При этом должны быть определены (смоделированы) обратные связи между функционирующей в режиме реального времени моделью энергосистемы и внешними устройствами или их моделями. Выполнено моделирование в режиме реального времени и проведен анализ мирового опыта использования цифровых симуляторов энергосистемы для моделирования в реальном времени (RTDS-симулятор). Приведены примеры использования комплексов RTDS зарубежными энергокомпаниями для проверки систем релейной защиты и управления, тестирования взаимодействия различного оборудования и устройств автоматического регулирования, анализа кибербезопасности и оценки функционирования энергосистем при различных сценариях протекания чрезвычайных ситуаций. Представлены количественные данные по распространению RTDS в различных странах мира и России. Отмечается, что ведущие энергетические вузы России используют симуляторы реального времени не только для решения научно-технических задач, но и для проведения учебных и лабораторных занятий по моделированию электрических сетей и противоаварийной автоматики со студентами и аспирантами. Для проверки работоспособности устройств релейной защиты без учета реакции энергосистемы испытания могут проводиться в режиме разомкнутого контура с использованием аппаратно-программных испытательных комплексов. Предложены способы испытания релейных защит и их моделей в режиме разомкнутого контура.

Ключевые слова: цифровые симуляторы, RTDS, моделирование, режим реального времени, программное обеспечение, MatLab, Simulink, SimPowerSystems, компьютерный программный комплекс, Omicron CMC 356

Для цитирования: Новаш, И. В. Моделирование энергосистем и испытание устройств релейной защиты в режиме реального и модельного времени / И. В. Новаш // *Энергетика. Изв. высш. учеб. заведений и энерг. объединений СНГ*. 2017. Т. 60, № 3. С. 198–210. DOI: 10.21122/1029-7448-2017-60-3-198-210

Адрес для переписки

Новаш Иван Владимирович
Белорусский национальный технический университет
просп. Независимости, 65/2,
220013, г. Минск, Республика Беларусь
Тел.: +375 17 292-71-93
EiE@bntu.by

Address for correspondence

Novash Ivan V.
Belarusian National Technical University
65/2 Nezavisimosty Ave.,
220013, Minsk, Republic of Belarus
Tel.: +375 17 292-71-93
EiE@bntu.by

Modeling of Power Systems and Testing of Relay Protection Devices in Real and Model Time

I. V. Novash¹⁾

¹⁾Belarusian National Technical University (Minsk, Republic of Belarus)

Abstract. The methods of modelling of power system modes and of testing of relay protection devices with the aid the simulation complexes in real time and with the help of computer software systems that enables the simulation of virtual time scale are considered. Information input protection signals in the simulation of the virtual model time are being obtained in the computational experiment, whereas the tests of protective devices are carried out with the help of hardware and software test systems with the use of estimated input signals. Study of power system stability when modes of generating and consuming electrical equipment and conditions of devices of relay protection are being changed requires testing with the use of digital simulators in a mode of a closed loop. Herewith feedbacks between a model of the power system operating in a real time and external devices or their models must be determined (modelled). Modelling in real time and the analysis of international experience in the use of digital simulation power systems for real-time simulation (RTDS simulator) have been fulfilled. Examples are given of the use of RTDS systems by foreign energy companies to test relay protection systems and control, to test the equipment and devices of automatic control, analysis of cyber security and evaluation of the operation of energy systems under different scenarios of occurrence of emergency situations. Some quantitative data on the distribution of RTDS in different countries and Russia are presented. It is noted that the leading energy universities of Russia use the real-time simulation not only to solve scientific and technical problems, but also to conduct training and laboratory classes on modelling of electric networks and anti-emergency automatic equipment with the students. In order to check serviceability of devices of relay protection without taking into account the reaction of the power system tests can be performed in an open loop mode with the use of hardware and software test systems. Testing methods for relay protection and their models in open-loop mode have been proposed.

Keywords: digital simulations, RTDS, simulation, real-time, software, MatLab, Simulink, SimPowerSystems, computer software system, OMICRON CMC 356

For citation: Novash I. V. (2017) Modeling of Power Systems and Testing of Relay Protection Devices in Real and Model Time. *Energetika. Proc. CIS Higher Educ. Inst. and Power Eng. Assoc.* 60 (3), 198–210. DOI: 10.21122/1029-7448-2017-60-3-198-210 (in Russian)

Введение

Энергосистема Беларуси – постоянно развивающаяся сфера, формирование которой на современном этапе определяется комплексным планом развития с учетом ввода Белорусской атомной электростанции [1]. Согласно этому плану, до 2025 г. предусматриваются строительство и реконструкция электрических сетей и подстанций, установка электродвигателей на тепловых электрических станциях и в котельных ГПО «Белэнерго», строительство пиково-резервных энергоисточников на базе газотурбинных установок либо газопоршневых агрегатов, проработка вопроса о развитии зарядной инфраструктуры для электромобильного транспорта. Главной задачей интеграции Белорусской атомной электростанции в Объединенную белорусскую энергосистему является повышение надежности и эффективности работы всей Белорусской энергосистемы.

Эффективно решать задачи устойчивости и надежности функционирования сложной энергосистемы позволяют современные цифровые устрой-

ства управления, защиты и автоматики. Усложнение электрических сетей электроснабжения, разнообразие их режимов работы, появление альтернативных источников энергии требуют дальнейшего совершенствования устройств, обеспечивающих защиту электрооборудования в аварийных режимах. В связи с этим возникают вопросы проектирования новых типов защит с изменяемыми алгоритмами функционирования и предварительного их испытания в условиях, максимально приближенных к реальным. Наиболее эффективный способ таких испытаний – моделирование, которое позволяет проверить работоспособность новых устройств и получить первичный опыт их эксплуатации. Кроме того, технологии моделирования дают возможность получить необходимую информацию для принятия обоснованных решений по выбору первичной схемы, типов и параметров оборудования, оптимизации режимов электрических сетей, анализа аварийных ситуаций, прогнозирования поведения энергосистемы [2]. Моделирование становится одним из основных инструментов развития инновационных направлений электроэнергетики.

Моделирование энергосистемы и испытание устройств релейной защиты в режиме реального времени

Моделирование режимов энергосистемы, при котором расчет параметров системы (мгновенных значений токов, напряжений и др.) в ходе вычислительного эксперимента на ЭВМ получается в темпе, соответствующем скорости протекания процессов, называют моделированием в режиме реального времени. Цифровое моделирование энергосистемы в реальном времени с физическим подключением устройств релейной защиты к модели на сегодняшний день является наиболее эффективным методом, применяемым при разработке, для тестирования и оптимизации вторичного электрооборудования, а также для исследования режимов функционирования энергосистемы в переходных и аварийных режимах [3, 4]. Такой метод моделирования предъявляет очень жесткие требования к аппаратной части вычислительного комплекса по скорости вычислений и передачи данных от модели к испытываемому устройству. Подключаемое к моделирующему комплексу внешнее устройство защиты должно функционировать с организацией всех обратных связей между моделью и этим устройством. При изменении режима модели энергосистемы изменение состояния испытываемой защиты, а также ответная реакция энергосистемы должны происходить максимально приближенно к тому, как это случается в реальных условиях.

Первые комплексы моделирования в реальном времени (КМРВ) появились в 60-е гг. XX ст. и были аналоговыми (электромеханическими) симуляторами для исследования переходных электромагнитных процессов [5]. С развитием микропроцессорных технологий появилась возможность создать полностью цифровые симуляторы. В основу их работы был положен алгоритм, разработанный Германом Доммелем, согласно которому вычисления производятся дискретно с некоторым временным шагом [6].

Кроме того, для проведения расчета процессов в темпе скорости их реального протекания необходимо при сохранении времени вычисления в пределах одного временного шага производить разделение вычислений между несколькими процессорами или даже процессорными блоками [4]. Таким образом, чем больше скорость протекания реальных процессов, тем большая потребность в вычислительной мощности моделирующего комплекса. Это условие требует индивидуального подбора конфигурации аппаратной части КМРВ для решаемых задач моделирования и определяет основную стоимость моделирующего комплекса.

Один из первых цифровых КМРВ – симулятор энергосистемы для моделирования в реальном времени (Real Time Digital Simulator, RTDS), разработанный в Исследовательском центре силовых систем постоянного тока провинции Манитоба (Виннипег, Канада) в конце 1980-х гг. Дальнейшее развитие аппаратно-программного комплекса RTDS осуществлялось канадской компанией RTDS Technologies (рис. 1) [3, 7].

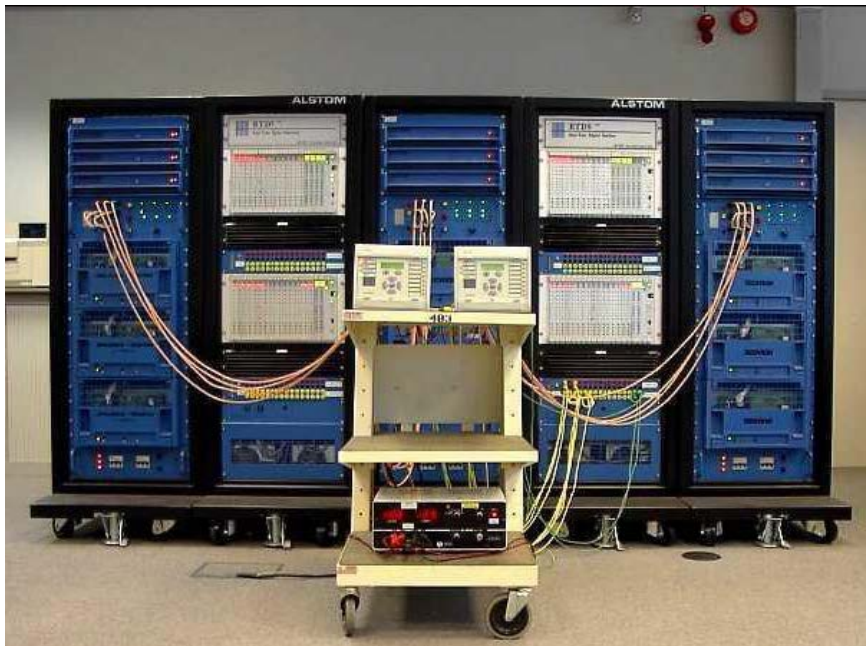


Рис. 1. Аппаратно-программный испытательный комплекс RTDS

Fig. 1. The RTDS hardware and software testing facility

Симулятор RTDS позволяет объединить реальные устройства с виртуальной моделью среды их эксплуатации и проводить комплексные испытания устройств релейной защиты и автоматики (РЗА) с полноценной обратной связью и реакцией на изменение их состояния. Также RTDS дает возможность проводить исследования энергосистем в статическом и динамическом режимах, выполнять испытания устройств релейной защиты, включая устройства, работающие по протоколу МЭК-61850. С помощью испытательного комплекса можно исследовать работу систем автоматиче-

ского регулирования и управления, например систем автоматического регулирования возбуждения генераторов или контроллеров для силовой электроники; вырабатывать решения для повышения качества электрической энергии; обучать и проводить стажировку персонала и многое другое [3].

В [8] приводятся примеры использования комплексов RTDS крупными зарубежными энергокомпаниями. Так, Южнокитайская электросетевая компания (China Southern Grid, CSG – крупнейшая энергетическая компания в Китае) создала самый большой в мире цифровой RTDS-симулятор, состоящий из 34 кассет для моделирования и включающий в себя широкий набор различных процессорных блоков, устройств ввода/вывода и сетевых интерфейсов. Специалисты CSG использовали симулятор реального времени для выполнения работ по восстановлению энергосистемы после сильной снежной бури и ледяного дождя, повредивших более 7000 линий электропередачи. При восстановлении энергосистемы инженеры CSG регулярно применяли симулятор, проверяя с его помощью правильность планируемых действий.

Интересен опыт использования RTDS крупной энергетической компанией на юго-западе США «Южная Калифорния – Эдисон» (SCE) [8]. Она управляет линиями электропередачи протяженностью почти 20 тыс. км, распределительными сетями протяженностью более 140 тыс. км. Компания SCE обеспечивает электроснабжение 14 млн потребителей. SCE начала использовать симулятор в 2009 г. только с двумя кассетами и в настоящее время владеет симулятором с 24 кассетами. Компания SCE широко применяет RTDS для проверки систем релейной защиты и управления, тестирования взаимодействия различного оборудования и устройств автоматического регулирования, анализа кибербезопасности и оценки функционирования энергосистемы при различных сценариях протекания чрезвычайных ситуаций.

По данным (на 2016 г.) ЗАО «ЭнЛАБ» – эксклюзивного представителя компании RTDS Technologies Ltd. в России [9], RTDS Technologies осуществила поставку более 300 комплексов с более чем 1300 вычислительными кассетами в 40 стран мира (табл. 1). Согласно [9], в табл. 2 представлено распространение RTDS в России. Необходимо отметить, что ведущие энергетические вузы России используют симуляторы реального времени не только для решения научно-технических задач, но и для проведения учебных и лабораторных занятий по моделированию электрических сетей и противоаварийной автоматики со студентами и аспирантами [10, 11].

Комплексов, подобных RTDS, в организациях ГПО «Белэнерго», и тем более в высших учебных заведениях Беларуси, готовящих специалистов в области электроэнергетики, на сегодняшний момент нет. Задачи, которые возникают при интеграции Белорусской атомной станции в Объединенную белорусскую энергосистему, могли бы быть успешно решены с использованием подобных цифровых симуляторов. Однако чрезмерно высокая стоимость данных комплексов является основной проблемой их применения в проектных, научно-исследовательских и учебных организациях Беларуси.

Таблица 1

Количество пользователей RTDS по странам (по данным на 2016 г.)

The number of RTDS users by country (according 2016 data)

Страна	Пользователи (вычислительные касеты)	Страна	Пользователи (вычислительные касеты)
Китай	78 (351)	Дания	2 (14)
США	43 (193)	Тайвань	2 (13)
Южная Корея	25 (76)	ОАЭ	2 (9)
Япония	23 (95)	Финляндия	2 (7)
Бразилия	17 (51)	Новая Зеландия	2 (5)
Канада	13 (46)	Филиппины	2 (3)
Великобритания	10 (62)	Нидерланды	1 (8)
Индия	10 (38)	Казахстан	1 (6)
Россия	8(14)	Бельгия	1 (4)
Германия	7 (72)	Индонезия	1 (4)
Италия	7 (17)	Венесуэла	1 (2)
Австралия	5 (34)	Намибия	1 (2)
Южная Африка	5 (17)	Польша	1 (2)
Испания	5 (9)	Словения	1 (2)
Малайзия	4 (18)	Таиланд	1 (2)
Франция	4 (6)	Эстония	1 (2)
Швеция	3 (54)	Греция	1 (1)
Саудовская Аравия	3 (48)	Катар	1 (1)
Сингапур	3 (7)	Португалия	1 (1)
Мексика	3 (4)	Швейцария	1 (1)

Таблица 2

Пользователи RTDS в России (по данным на 2014 г.)

The RTDS Users in Russia (according 2014 data)

Предприятие России, имеющее RTDS	Год	Использование
ОАО «ВНИИР», г. Чебоксары	2008	Исследования РЗА
НПП «ЭКРА», г. Чебоксары	2009, 2011	НИОКР при создании устройств автоматики ликвидации асинхронного режима и защиты генераторов, квалификационные испытания РЗА
НИУ «МЭИ», г. Москва	2011, 2012, 2013	Исследования регуляторов возбуждения, устройств векторных измерения (PMU), РЗА
ОАО «НТЦ ФСК ЕЭС», г. Москва	2012	Аттестация РЗА, исследование аппаратуры цифровых подстанций
ОАО «НТЦ ЕЭС», г. Санкт-Петербург	2012, 2013	Исследования, настройка и аттестация регуляторов возбуждения. Исследования аппаратуры вставок постоянного тока и РЗА
ТПУ, г. Томск	2013	Учебные и лабораторные занятия по моделированию электрических сетей и противоаварийной автоматики
КНИТУ-КАИ, г. Казань	2013	Занятия по РЗА для студентов, исследования и разработка новых алгоритмов РЗА
ГК «ТЕКОН», г. Москва	2014	Исследования в области релейной защиты

Исследование устойчивости энергосистемы при изменении режимов генерирующего и потребляющего электрооборудования, состояния устройств релейной защиты требует проведения испытаний с помощью цифровых симуляторов в режиме замкнутого контура. При этом должны быть определены (смоделированы) обратные связи между функционирующей в режиме реального времени моделью энергосистемы и внешними устройствами или их моделями. Для проверки работоспособности устройств релейной защиты без учета реакции энергосистемы испытания могут проводиться в режиме разомкнутого контура с использованием аппаратно-программных испытательных комплексов (АПИК).

Моделирование энергосистемы и испытание устройств релейной защиты в автономном режиме модельного времени

Моделирование, при котором время вычисления каждого модельного временного интервала превышает время, необходимое для реального протекания процесса, называется автономным или независимым моделированием. Расчет заданного интервала времени моделируемого процесса может занимать значительно большее время, чем реальная его длительность. Результаты моделирования в виде массивов мгновенных значений расчетных величин записываются во внешний файл результатов. Сохраненные результаты могут быть использованы другими программными средствами для визуализации их в виде временных диаграмм, определения средних, действующих, максимальных и минимальных значений.

Для проведения испытаний устройств релейной защиты в разомкнутом цикле результаты автономного моделирования сохраняются в унифицированном формате цифровых осциллограмм COMTRADE [12] и далее с помощью АПИК из них формируются аналоговые сигналы, которые в режиме реального времени подаются на входы испытываемого устройства. Разомкнутый цикл проведения испытаний не требует таких сложных и дорогостоящих аппаратных комплексов, как симуляторы RTDS. В состав АПИК входит персональный компьютер (ПК), в котором реализуются модель энергосистемы или обобщенного электроэнергетического объекта (ОЭО) и программное обеспечение (ПО), управляющее испытательным устройством и режимом проведения испытаний. В качестве испытательного устройства могут быть использованы микропроцессорные аппаратно-программные диагностические комплексы НПП «Динамика» (Россия) [13] типа «РЕТОМ» компании OMICRON (на базе устройства СМС 356) (рис. 2) [14] или аналогичные комплексы других производителей.

Структурная схема АПИК представлена на рис. 3. Моделирование ОЭО проводится с помощью компьютерных программных комплексов, которые могут быть либо в виде самостоятельных программных продуктов, либо реализованы в компьютерных системах динамического моделирования типа MatLab-Simulink.

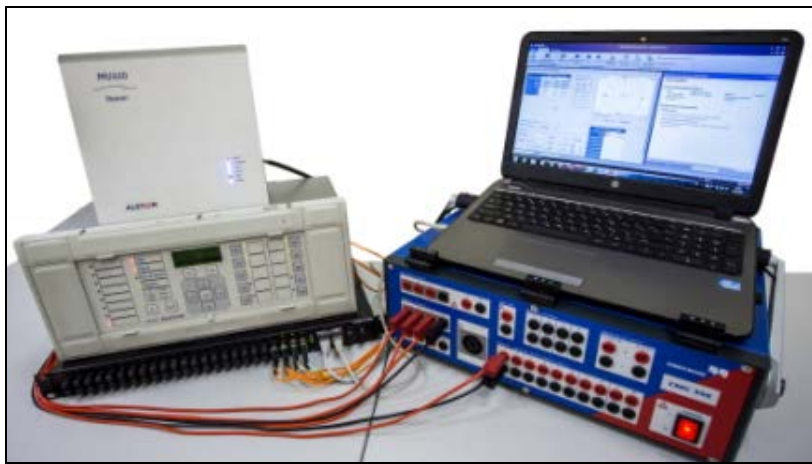


Рис. 2. Аппаратно-программный испытательный комплекс на базе устройства CMC 356 компании OMICRON

Fig. 2. The hardware and software test system on the basis of the CMC 356 device of OMICRON Company

В состав ПО испытательных устройств входят специализированные программы, обеспечивающие выбор, воспроизведение и просмотр заранее подготовленных осциллограмм аварийных процессов в формате COMTRADE. Также имеются специализированные программы моделирования ОЭО. Основной недостаток этих программ – ограниченный и малодокументированный набор математических моделей силового оборудования, что не позволяет в полной мере моделировать сложные режимы и схемы ОЭО. Также в них не предусмотрена возможность создания пользовательских моделей силового оборудования.

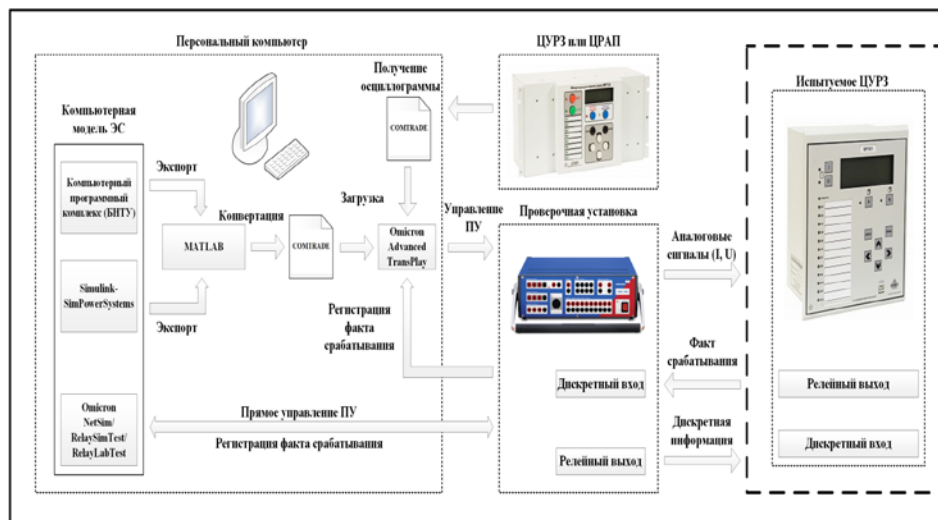


Рис. 3. Аппаратно-программный испытательный комплекс

Fig. 3. A hardware and software testing facility

На кафедре «Электрические станции» БНТУ под руководством автора накоплен большой опыт по математическому моделированию электроэнергетических объектов и разработке компьютерных программ для исследования поведения устройств релейных защит и их моделей методом вычислительного эксперимента [15, 16]. Так, для проведения испытаний цифровых устройств релейной защиты с помощью комплекса СМС 356 компании OMICRON разработаны компьютерные программные комплексы (КПК), позволяющие получать методом вычислительного эксперимента входные информационные сигналы релейных защит линий электропередачи (рис. 4) и силовых трансформаторов (рис. 5, 6).

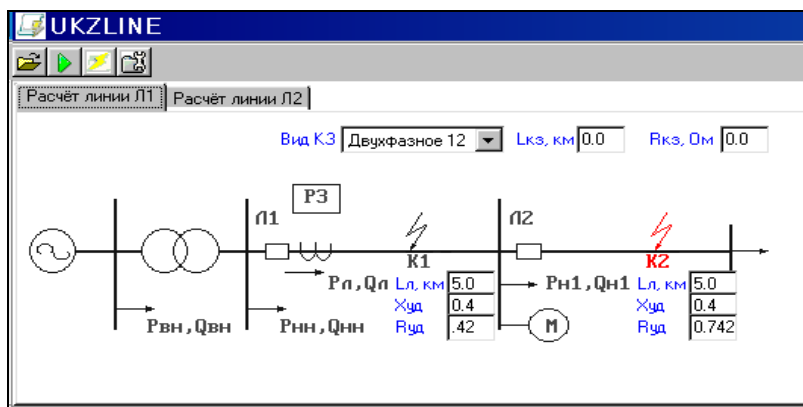


Рис. 4. Компьютерный программный комплекс для расчета режимов удаленных замыканий на линиях электропередачи 6(10)–35 кВ

Fig. 4. A computer software package for the calculation of the modes of remote short circuits on transmission lines 6(10)–35 kV

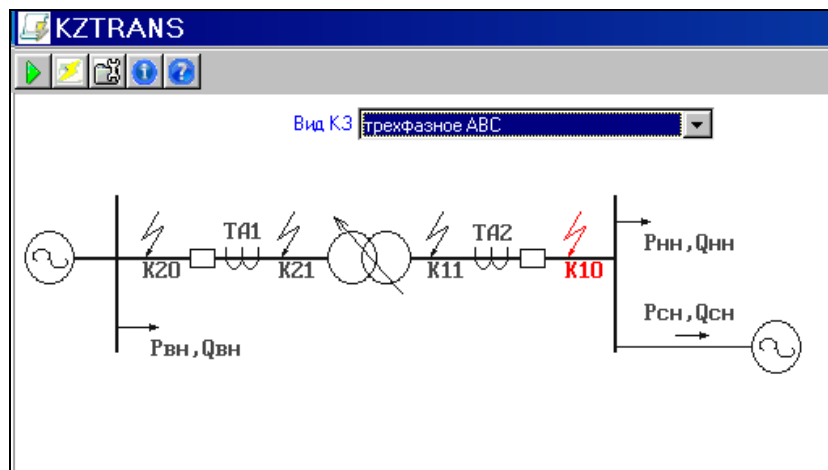


Рис. 5. Компьютерный программный комплекс для расчета аварийных режимов двухобмоточного трехфазного трансформатора

Fig. 5. A computer software package for the calculation of the emergency regimes of two-winding three-phase transformer

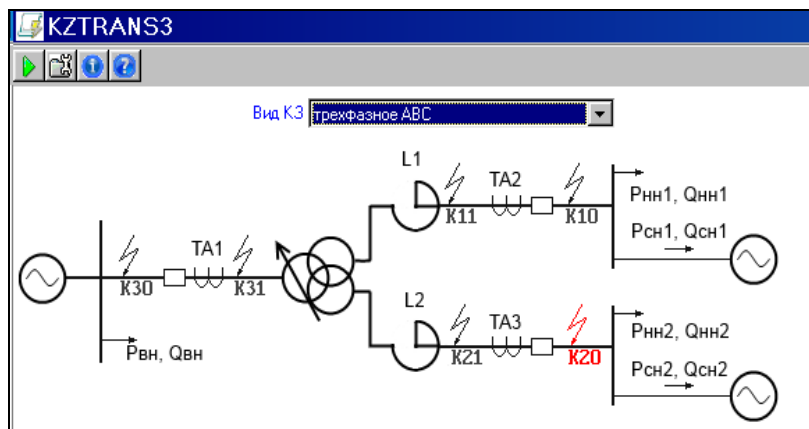


Рис. 6. Компьютерный программный комплекс для расчета аварийных режимов трехобмоточного трехфазного трансформатора

Fig. 6. A computer software package for the calculation of the emergency regimes of three-winding three-phase transformer

Основным достоинством разработанных КПК является то, что с их помощью можно выполнять расчеты входных сигналов защиты – вторичных токов трансформаторов тока – с учетом их несинусоидальных форм, обусловленных наличием в энергосистеме нелинейных элементов, и насыщения магнитопроводов силового и измерительных трансформаторов (рис. 7), что в большей степени соответствует реальным условиям аварийных режимов. Результаты расчетов программных комплексов сохраняются в формате COMTRADE и могут быть использованы в качестве исходных данных испытательных комплексов.

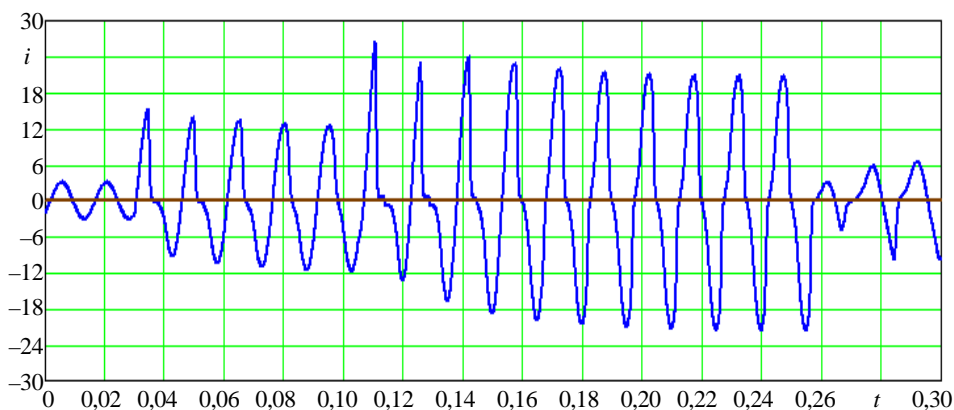


Рис. 7. Вторичный ток трансформатора тока аварийного режима:

— i_2

Fig. 7. Secondary current of the current transformer emergency:

— i_2

Применение системы динамического моделирования MatLab-Simulink [17] позволяет создавать компьютерные испытательные комплексы (КИК),

совместно моделирующие защищаемый объект и исследуемую защиту (рис. 8) [18]. Основным достоинством таких КИК является то, что они могут быть реализованы только с использованием ПК и позволяют проводить испытания модели защиты на стадии проектирования и отработки ее функциональных возможностей методом вычислительного эксперимента.

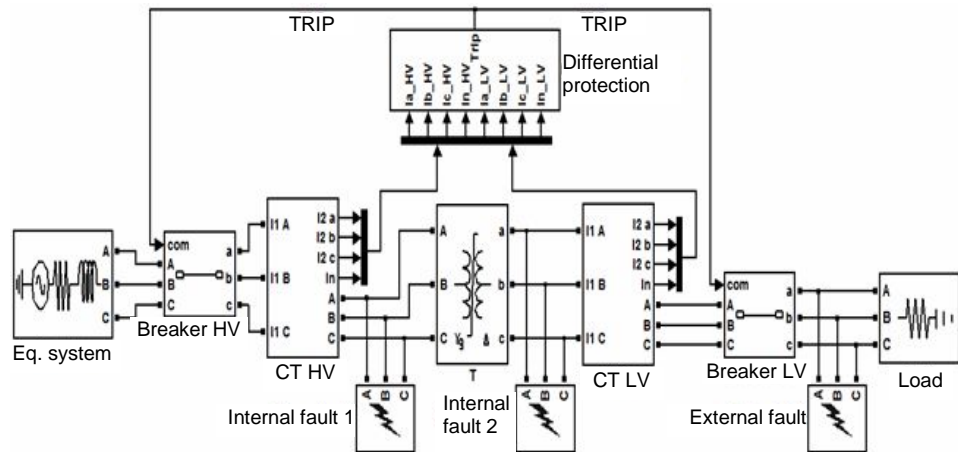


Рис. 8. Компьютерный испытательный комплекс дифференциальной защиты силового трехфазного трансформатора

Fig. 8. Computer test set differential protection three phase power transformer

Накопленный опыт в моделировании энергосистем [18–20] и испытании устройств релейной защиты позволяет рекомендовать на начальной стадии разработки новых устройств отказаться от использования дорогих аппаратно-программных испытательных комплексов, а использовать более дешевые и безопасные компьютерные испытательные комплексы.

ВЫВОДЫ

1. Моделирование становится одним из основных инструментов развития инновационных направлений электроэнергетики. Исследование устойчивости энергосистемы при изменении режимов генерирующего и потребляющего электрооборудования, состояния устройств релейной защиты можно проводить с помощью цифровых комплексов моделирования в режиме реального времени и в режиме замкнутого контура.

2. Проверку работоспособности устройств релейной защиты без учета реакции энергосистемы можно проводить в режиме разомкнутого контура с использованием аппаратно-программных испытательных комплексов.

3. На начальной стадии разработки новых устройств релейной защиты можно отказаться от использования дорогих аппаратно-программных испытательных комплексов и проводить проверку работоспособности защит с помощью более простых компьютерных испытательных комплексов методом вычислительного эксперимента.

ЛИТЕРАТУРА

1. Министерство энергетики Республики Беларусь [Электронный ресурс]. Режим доступа: <http://minenergo.gov.by>. Дата доступа: 18.02.2017.
2. Нудельман, Г. С. Применение технологий моделирования в развитии инновационных направлений электроэнергетики / Г. С. Нудельман, А. А. Наволочный, О. А. Онисова // Релейщик. 2014. № 2. С. 16–19.
3. Законьшек, Я. Цифровое моделирование современных энергосистем в реальном времени / Я. Законьшек, А. Л. Славутский // Релейная защита и автоматизация. 2012. № 1. С. 66–72.
4. Мочалов, Д. О. Комплексы моделирования в реальном времени для современных энергосистем / Д. О. Мочалов, Я. В. Законьшек, М. А. Шамис // Релейная защита и автоматизация. 2013. № 1 (10). С. 70–74.
5. Законьшек, Я. Моделирование энергосистем в реальном времени [Электронный ресурс] / Я. Законьшек // Цифровая подстанция. Режим доступа: <http://digitalsubstation.ru/blog/2013/12/02/modelling/#more-5206>. <http://minenergo.gov.by>. Дата доступа: 18.02.2017.
6. Dommel, H. W. Digital Computer Solution of Electromagnetic Transients in Single- and Multiphase Networks / H. W. Dommel // Ieee Trans. On Power Apparatus and Systems. 1969. Vol. Pas-88, No 4. P. 388–399.
7. RTDS Technologies [Electronic Resource]. Mode of Access: <http://www.rtds.com>. Date of Access: 26.11.2016.
8. Сидволл, К. Об опыте использования симуляторов реального времени крупными энергокомпаниями / К. Сидволл, М. А. Шамис // ЭнергоStyle. 2015. № 03. С. 20–21.
9. Сайт ЗАО «ЭнЛАБ» [Электронный ресурс]. Режим доступа: www.enlab.ru Дата доступа: 18.02.2017.
10. Головин, А. RTDS на кафедре РЗиАЭС НИУ МЭИ [Электронный ресурс] / А. Головин // Цифровая подстанция. Режим доступа: <http://digitalsubstation.com/blog/2011/11/23/rtds-na-kafedre-rziae-s-me-i-tu>. Дата доступа: 18.02.2017.
11. Гуркова, П. RTDS установлен в Томском политехническом университете [Электронный ресурс] / П. Гуркова // Сайт ЗАО «ЭнЛАБ». Режим доступа: <http://digitalsubstation.com/blog/2013/10/02/rtds/> Дата доступа: 18.02.2017.
12. IEEE Standard. Common Format for Transient Data Exchange (COMTRADE) for Power Systems: IEEE Std C37.111-1999. Approved 18 March 1999 / Power Systems Relay Committee of the IEEE Power Engineering Society. NY: Institute of Electrical and Electronics Engineers, Inc., 1999. 56 p.
13. Научно-производственное предприятие «Динамика» [Электронный ресурс]. Режим доступа: <http://www.dynamics.com.ru> Дата доступа: 08.03.2016.
14. Сайт компании OMICRON [Электронный ресурс]. Режим доступа: <https://www.omicronenergy.com/en> Дата доступа: 08.03.2016.
15. Романюк, Ф. А. Информационное обеспечение вычислительного эксперимента в релейной защите и автоматике энергосистем / Ф. А. Романюк, В. И. Новаш. Минск: ВУЗ-ЮНИТИ, 1998. 174 с.
16. Новаш, И. В. Математическое моделирование коммутационных режимов в электроустановках с трансформаторами / И. В. Новаш, Ф. А. Романюк. Минск: БНТУ, 2013. 226 с. ISBN 978-985-550-236-5.
17. Черных, И. В. Моделирование электротехнических устройств в MatLab, SimPowerSystems и Simulink / И. В. Черных. М.: ДМК Пресс; СПб.: Питер, 2008. 288 с.
18. Румянцев, Ю. В. Комплексная модель для исследования функционирования цифровой дифференциальной защиты силового трансформатора / Ю. В. Румянцев // Энергетика. Изв. высш. учеб. заведений и энерг. объединений СНГ. 2016. Т. 59, № 3. С. 203–224. DOI: 10.21122/1029-7448-2016-59-3-203-224.
19. Новаш, И. В. Расчет параметров модели трехфазного трансформатора из библиотеки MatLab-Simulink с учетом насыщения магнитопровода / И. В. Новаш, Ю. В. Румянцев // Энергетика. Изв. высш. учеб. заведений и энерг. объединений СНГ. 2015. № 1. С. 12–24.
20. Новаш, И. В. Реализация математической модели трехфазной группы трансформаторов тока в системе динамического моделирования / И. В. Новаш, Ю. В. Румянцев // Энергетика. Изв. высш. учеб. заведений и энерг. объединений СНГ. 2014. № 3. С. 19–28.

Поступила 22.11.2016 Подписана в печать 20.01.2017 Опубликована онлайн 30.05.2017

REFERENCES

1. *The Ministry of Energy of the Republic of Belarus*. Available at: <http://minenergo.gov.by/> (Accessed 18 February 2017) (in Russian).
2. Nudelman G. S., Navolochnyi A. A., Onisova O. A. (2014) Application of Modeling Technologies to the Innovative Development of Electric Power Engineering. *Releishchik* [Protection Engineer], (2), 16–19 (in Russian).
3. Zakonshek Ya., Slavutskii A. L. (2012) Digital Modeling of Modern Power Systems in Real Time. *Releynaya Zashchita i Avtomatizatsiya* [Relay Protection and Automation], (1), 66–72 (in Russian).
4. Mochalov D. O., Zakonshek Ya. V., Shamis M. A. (2013) Complexes of Real-Time Simulation for Modern Power Systems. *Releynaya Zashchita i Avtomatizatsiya* [Relay Protection and Automation], 10 (1), 70–74 (in Russian).
5. Zakonshek Ya. (2013) Modeling of Power Systems in Real Time with the Use of RTDS. *Digital Substation*. Available at: <http://digitalsubstation.ru/blog/2013/12/02/modelling/#more-5206>. <http://minenergo.gov.by/> (Accessed 18 February 2017) (in Russian).
6. Dommel H. W. (1969) Digital Computer Solution of Electromagnetic Transients in Single- and Multiphase Networks. *IEEE Trans. On Power Apparatus and Systems*, Pas-88 (4), 388–399. DOI: 10.1109/TPAS.1969.292459.
7. *RTDS Technologies*. Available at: <http://www.rtds.com> (Accessed 16 November 2016).
8. Sidvoll K., Shamis M. A. (2015) On the Experience of the Use of Real-Time Simulators by Largest Energy Companies. *EnergoStyle*, (03), 20–21 (in Russian).
9. EnLAB. Available at: www.enlab.ru (Accessed 18 February 2017) (in Russian).
10. Golovin A. (2011) RTDS at the Department of Line Protection and Automation of Power Systems. *Digital Substation*. Available at: <http://digitalsubstation.com/blog/2011/11/23/rtds-nakafedre-rziae-s-me-i-tu> (Accessed 18 February 2017) (in Russian).
11. Gurkova P. (2013) RTDS is Installed at the Tomsk Polytechnic University. *Digital Substation*. Available at: <http://digitalsubstation.com/blog/2013/10/02/rtds/> (Accessed 18 February 2017) (in Russian).
12. IEEE Std C37.111-1999. Common Format for Transient Data Exchange (COMTRADE) for Power Systems. NY, Institute of Electrical and Electronics Engineers, Inc. 56.
13. “Dinamika” Research and Production Enterprise. Available at: <http://www.dynamics.com.ru> (Accessed 8 March 2016) (in Russian).
14. OMICRON. Available at: <https://www.omicronenergy.com/en> (Accessed 8 March 2016).
15. Romaniuk F. A., Novash V. I. (1998) *Information Support of Computing Experiment in Relay Protection and Automation of Power Systems*. Minsk, VUZ-YuNITI. 174 (in Russian).
16. Novash V. I., Romaniuk F. A. (2013) *Mathematical Modeling of Switching Modes in Electrical Systems with Transformers*. Minsk, BNTU. 226 (in Russian).
17. Chernykh I. V. (2008) *Modeling of Electrical-and-Technical Devices in MatLab, SimPowerSystems and Simulink*. Moscow, DMK Press, St.-Petersburg, Piter Publ. 288 p. (in Russian).
18. Rumiantsev Yu. V. (2016) A Comprehensive Model for the Power Transformer Digital Differential Protection Functioning Research. *Energetika. Proceedings of CIS Higher Education Institutions and Power Engineering Associations*, 59 (3), 203–224 (in Russian). DOI: 10.21122/1029-7448-2016-59-3-203-224.
19. Novash I. V., Rumiantsev Yu. V. (2015) Three-Phase Transformer Parameters Calculation Considering the Core Saturation for the MatLab-Simulink Transformer Model. *Energetika. Proceedings of CIS Higher Education Institutions and Power Engineering Associations*, (1), 12–24 (in Russian).
20. Novash I. V., Rumiantsev Yu. V. (2014) Mathematical Model Implementation of Wye-Connected Current Transformers in Dynamic Simulation System. *Energetika. Proceedings of CIS Higher Education Institutions and Power Engineering Associations*, (3), 19–28 (in Russian).