

УДК 66.965.532.58

## ОСОБЕННОСТИ ПРОТЕКАНИЯ ГАЗОДИНАМИЧЕСКИХ ПРОЦЕССОВ В ПУЛЬСИРУЮЩЕМ СЛОЕ

Докт. техн. наук, проф. БОКУН И. А., канд. техн. наук, доц. ЧЕРНЫШЕВИЧ В. И.

*Белорусский национальный технический университет*

Для обработки мелкодисперсных материалов, особенно плохосыпучих, может использоваться низкочастотный пульсирующий слой, образующийся в результате воздействия кратковременных прерывистых газодинамических импульсов с силой, достаточной для придания слою движения.

Такое состояние наступает при условии

$$\frac{\Delta p}{h_0} = 150 \frac{(1 - \varepsilon_0) \rho_1 v w}{\varepsilon_0^3 d_3^2} + 1,75 \frac{1 - \varepsilon_0}{\varepsilon_0} \frac{\rho_1 w^2}{2d_3} \geq (\rho_2 - \rho_1)(1 - \varepsilon_0) g, \quad (1)$$

где  $\Delta p$  – сопротивление слоя;  $h_0$  – высота неподвижного слоя;  $d_3$  – диаметр частиц;  $w$  – скорость фильтрации;  $\rho_1$  – плотность газа;  $v$  – коэффициент кинематической вязкости газа.

Прерывистая структура газодинамических импульсов – принципиальная основа пульсирующего слоя. Характерной особенностью таких импульсов являются амплитуда давления, форма, продолжительность, интервал между импульсами. В связи с возникновением переходных процессов в пульсирующих газодинамических системах параметры импульса в слое отличаются от параметров сигнала у пульсатора и перед слоем. Поэтому в пульсирующем слое воздействие каждого последующего импульса происходит после окончания переходного процесса, вызванного предыдущим. Если переходный процесс не успеет закончиться перед последующим импульсом, что имеет место при повышенных частотах, то условия прохождения импульса в слое будут определяться свойствами системы: «пульсатор – подслоевая (подрешеточная) зона – слой».

Для анализа газодинамических процессов в пульсирующем слое рассмотрим структуру импульса.

На рис. 1 представлен ряд импульсов, формирующих пульсирующий слой, который можно изобразить бесконечными рядами независимых друг от друга величин, связанных общей закономерностью изменения во времени [1]

$$F(t) = \sum_{i=0}^{\infty} f(t - iT), \quad (2)$$

где  $T = \frac{2\pi}{\omega}$ ;  $\omega$  – частота следования единичных импульсов.

При этом воздействия одного импульса не отличаются от воздействий любого бесконечного ряда подобных импульсов. Вследствие этого при анализе импульсной системы можно рассматривать влияние на нее единичного импульса.

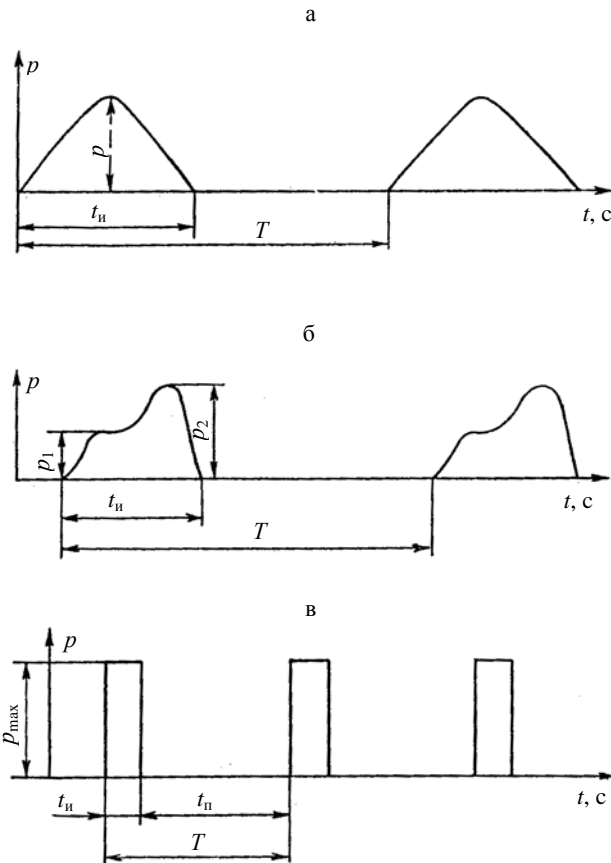


Рис. 1. Ряды импульсов в промышленных системах:  $p$  – давление;  $t$  – время;  $t_n$  – длительность импульса;  $t_n$  – то же интервала между импульсами;  $T$  – период повторения импульса

На рис. 2 показан импульс, полученный в нелинейной гидравлической системе от сигнала трапецидальной формы, действующей на слой дисперсного материала. Длительность импульса определяется по основанию. Промежуток времени  $t_{н.а}$  на уровне, который соответствует половине амплитуды, является активной длительностью импульса. При этом наибольшее давление газового потока, характеризующее импульс данной формы, является его амплитудой  $A$ . Передний и задний фронты импульса представляют собой переходные процессы в системе. Задний фронт считается срезом, или спадом, а его длительность – временем спада импульса. Активная длительность фронта  $t_\phi = t_2 - t_1$  представляет собой время нарастания импульса от 0,1 до 0,9  $A$ , а время спада  $t_c = t_3 - t_4$  – соответственно амплитуду от 0,9 до 0,1  $A$ .

Фронты импульса характеризуются крутизной фронта, или спада,  $S$  :

$$S_\phi = \frac{A_c}{t_\phi}; \quad S_c = \frac{A_c}{t_c}.$$

Продолжительность импульса  $t_n$  (активная фаза), действующего на слой, и пауза  $t_n$  (малоактивная фаза) (рис. 1) представляют период повто-

рения. При этом отношение продолжительности импульса (активная фаза) к периоду повторения называется коэффициентом заполнения  $\left(\gamma = \frac{t_n}{T}\right)$ ,

а обратная величина  $\left(\frac{1}{\gamma} = \frac{T}{t_n}\right)$  – скважностью импульса.

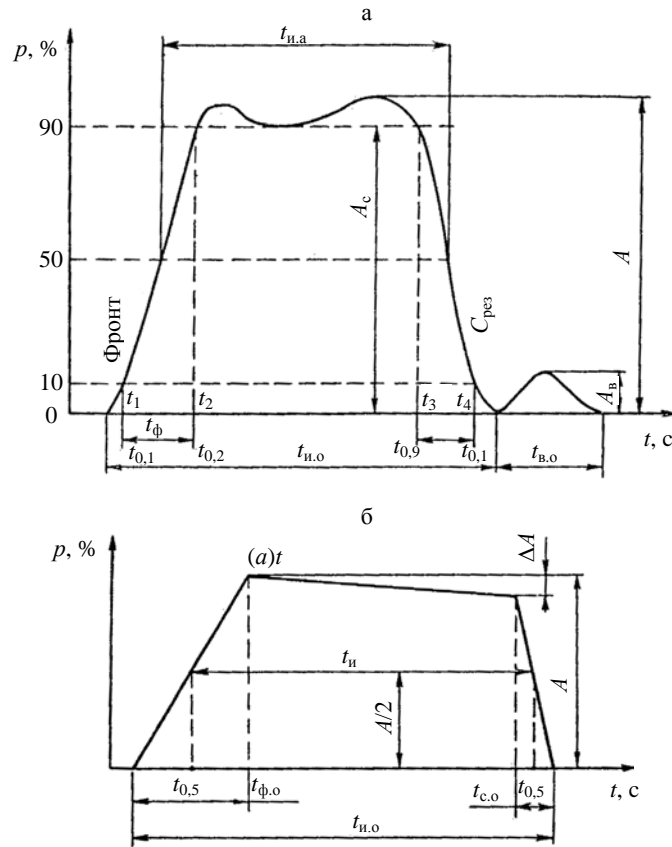


Рис. 2. Параметры: а – реального; б – идеального импульсов

Так как понятия максимальной амплитуды  $A$  (рис. 2) для характеристики импульса недостаточно, то вводится среднее значение колебания давления и скорости. Рассматривая импульсный ряд негармоничных колебаний, можно аппроксимировать отдельный импульс гармоничным синусоидальным колебанием, сохраняя при этом основные параметры импульса: длительность, период повторения, скважность, среднее значение амплитуды.

Среднее значение последовательности импульсов давления, которая определяет постоянную составляющую процесса, рассчитывается по формуле

$$p_{\text{ср}} = \frac{1}{T_n} \int_0^{T_n} p(t) dt. \quad (3)$$

Для ряда прямоугольных импульсов с амплитудой давления  $p$

$$p_0 = \frac{p_n t_n}{T} = \frac{p}{q}. \quad (4)$$

Эффективное значение ряда импульсов находится из равенства энергий

$$k \int_0^{T_n} [a(t)]^2 dt = k A_3^2 T_n, \quad (5)$$

где  $k$  – коэффициент пропорциональности.

Давление  $p$  с амплитудой для ряда прямоугольных импульсов в соответствии с (5) имеет вид

$$p^2 t_n = A_3^2 T_n.$$

Тогда

$$A_3 = p \sqrt{\frac{t_n}{T_n}} = p \sqrt{q}. \quad (6)$$

Из (4) и (6) следует, что  $A_3 = \Delta \bar{p}_0 \sqrt{q}$ . Как видим, эффективное значение импульсного давления больше его среднего значения и эта разница повышается с возрастанием скважности. В результате пульсации давления, или скорости газового потока, позволяют при относительно небольшой мощности источника развивать большую мощность в течение короткого времени, равного длительности импульса. Это обусловлено тем, что за время  $t_n$  между импульсами происходит накопление энергии от источника. Накопленная за время малоактивной фазы энергия расходуется в слое на преодоление сопротивления слоя  $E = N_0 t_n$ . Здесь  $N_0$  – мощность источника питания.

Выражение средней энергии импульсного ряда при неизменных входных возмущениях (импульсах) имеет вид

$$E_{\text{ср}} = \frac{E_n}{T}, \quad (7)$$

где  $E_n$  – энергия, выделенная во время импульса  $T = \frac{1}{f}$ .

Мощность импульса  $N_n = \frac{E_n}{t_n}$ . Причем, если  $N_n t_n = E_{\text{ср}} T$ , то

$$N_n = \frac{E_{\text{ср}} T}{t_n} = N_n q.$$

Газодинамический процесс в активной фазе является неустановившимся и приближенно может быть описан системой уравнений [2]:

$$\left. \begin{aligned} -\frac{\partial p}{\partial x} &= \rho \left( \frac{\partial w}{\partial t} + 2aw \right); \\ -\frac{\partial p}{\partial t} &= \rho c^2 \frac{\partial p}{\partial t} \end{aligned} \right\} \quad (8)$$

при условиях:

$$\left. \begin{aligned} t > 0, w = w(t); \\ t < 0, w = 0; \\ t > 0, p = \Delta p; \\ t < 0, p = 0, \end{aligned} \right\} \quad (9)$$

где  $x = h - h_0$ ;  $a = \frac{\lambda_3 w}{4d_{\text{эр}}}$ ;  $\lambda_3$  – коэффициент гидравлического сопротивления

слоя зернистого материала [3],  $\lambda_3 = \frac{27,8}{\text{Re}_3} + 0,8$ ;  $\text{Re}_3 = \frac{wd_{\text{эр}}}{\gamma}$ ;  $w = \frac{w_{\text{ф}}}{\varepsilon_0}$  – сред-

няя скорость потока в промежутках между частицами (здесь  $w_{\text{ф}}$  – скорость фильтрации (скорость потока перед входом в слой));  $\varepsilon_0$  – порозность плот-

ного слоя;  $d_{\text{эр}} = \frac{2}{3} \frac{\varepsilon_0}{1 - \varepsilon_0} \varphi_1 d_3$  – эффективный гидравлический диаметр кана-

лов, образованных частицами (в свою очередь  $d_3$  – диаметр шара, эквива-

лентного частице по объему;  $\varphi_1 = \sqrt{0,205 F/V^{2/3}}$  – коэффициент формы час-

тиц);  $\nu$  – то же кинематической вязкости газа;  $c = \sqrt{\frac{\bar{p}_0}{(\rho_1 \varepsilon_1 + \rho_2 \varepsilon_2) \varepsilon_1}}$  – скорость звука в слое зернистого материала [4];  $\bar{p}_0$  – давление газа в невозмущен-

ном слое;  $\rho_1$  – плотность газа;  $\rho_2$  – то же частиц;  $\varepsilon_1$ ,  $\varepsilon_2$  – объемная доля газа и частиц соответственно.  
Решение системы уравнений (8) при условиях однозначности (9) и скважности 50 % в интервале времени, равном  $0 < t < \frac{\pi}{\omega}$ , для вынужденно-

го движения газа можно представить:

$$\bar{w}_{\text{вын}} = \bar{w} \left[ \frac{1}{2} + \frac{2}{\pi} \sum_{n=0}^{\infty} \frac{1}{2n+1} \sin(2n+1)\omega t \right]; \quad (10)$$

$$\begin{aligned} \bar{p}_{\text{вын}} = -2a\rho x \bar{w} \left[ \frac{1}{2} + \frac{2}{\pi} \sum_{n=0}^{\infty} \frac{1}{2n+1} \sin(2n+1)\omega t \right] + \\ + \Delta \bar{p} \left[ \frac{1}{2} + \frac{2}{\pi} \sum_{n=0}^{2n+1} \frac{1}{2n+1} \sin(2n+1)\omega t \right]. \end{aligned} \quad (11)$$

Из (11) видно, что пульсации потока снижают сопротивление слоя.

Анализ уравнений (8) и (9) позволяет допустить, что характер изменения давления на фронте импульса в системе «пульсатор – промежуточная зона – слой» будет

$$\Delta p_{\text{ср}} = \Delta p_0 \left[ 1 - \exp\left(-\frac{t_{\text{ф}}}{\tau}\right) \right], \quad (12)$$

где  $t_{\text{ф}}$  – продолжительность фронта импульса;  $\tau = \lambda_3 c$  – постоянная времени заполнения объема «пульсатор – слой».

В свою очередь, характер изменения давления на спаде импульса после закрытия пульсатора (малоактивная фаза) может быть представлен следующим образом:

$$\Delta p_{\text{сп}} = \Delta p_0 \exp\left(-\frac{t_{\text{сп}}}{\tau}\right), \quad (13)$$

где  $t_{\text{сп}}$  – продолжительность спада.

Условно допустим, что постоянные заполнения и опорожнения объема «пульсатор – слой» будут равными. С учетом данных эксперимента максимальное значение сопротивления пульсирующего слоя описывается зависимостью

$$\Delta p_{\text{max n}} = [(\rho_2 - \rho_1)(1 - \varepsilon_0)gh_0 - \rho_1 c w][1 - \exp(-0,8 - f\theta)] \text{ при } 0,5 \leq f \leq 3, \quad (14)$$

где  $f$  – частота пульсаций;  $\theta$  – волновой коэффициент, который служит для перевода в безразмерный показатель экспоненты.

## ВЫВОДЫ

1. Рассмотрена структура импульсов газового потока в низкочастотном пульсирующем слое.
2. Также показано влияние частоты пульсаций на сопротивление слоя.

## ЛИТЕРАТУРА

1. М о г е н д о в и ч, Е. М. Гидравлические импульсные системы / Е. М. Могендович. – Л.: Машиностроение, 1977. – 215 с.
2. Ч а р н ы й, И. А. Неустановившееся движение реальной жидкости в трубах / И. А. Чарный. – М.: Недра, 1975. – 295 с.
3. З а б р о д с к и й, С. С. Гидродинамика и теплообмен в псевдооживленном слое / С. С. Забродский. – М.; Л.: ГЭИ, 1963. – 486 с.
4. О с т р о в с к и й, Г. М. Псевдооживление порошкообразных материалов при колебательном изменении давления газа / Г. М. Островский, Е. Г. Аксенов // ТОХТ. – 1997. – Т. 31, № 1. – С. 5–10.

Представлена кафедрой  
экономики  
и организации энергетики

Поступила 09.09.2008