

DOI: 10.21122/1029-7448-2016-59-6-573-581

УДК 536.244

Конвективный теплообмен на боковой поверхности рабочего объема относительно длинной циклонной камеры

Э. Н. Сабуров¹⁾, А. Н. Орехов¹⁾, Д. А. Онохин¹⁾¹⁾Северный (Арктический) федеральный университет имени М. В. Ломоносова
(Архангельск, Российская Федерация)© Белорусский национальный технический университет, 2016
Belarusian National Technical University, 2016

Реферат. В статье приводятся и анализируются результаты экспериментального исследования конвективного теплообмена на боковой поверхности рабочего объема относительно длинной циклонной камеры, значительно превышающей длину камер в ранее выполненных исследованиях. Подвод воздуха в закручиватель камеры осуществлялся тангенциально с диаметрально противоположных сторон двумя входными каналами. Вывод газа происходил с противоположного торца. Теплоотдачу конвекцией к закрученному потоку воздуха изучали по методу изменения агрегатного состояния греющего агента – конденсации слегка перегретого водяного пара. Сбор конденсата с рабочего участка производился через гидрозатвор, обеспечивающий поддержание постоянного давления в калориметре. Переданное за время опыта количество теплоты определяли по массе собранного конденсата. Рассмотрены особенности влияния геометрических характеристик камеры на интенсивность теплообмена. В опытах варьировались относительный диаметр выходного отверстия камеры $\bar{d}_{\text{вых}}$ и относительная площадь входных каналов $\bar{f}_{\text{вх}}$. Секционированная конструкция камеры позволяла перемещать калориметр по ее длине. Местный коэффициент теплоотдачи определяли при различных значениях безразмерной продольной координаты \bar{z} , совпадающей с осью камеры и отсчитываемой от глухого торца закручивателя. Приведены полученные в процессе исследований расчетные уравнения теплоотдачи, которые рекомендуется использовать в инженерной практике. Рассматриваемая задача представляет интерес с точки зрения дальнейшего изучения аэродинамики и конвективного теплообмена в сильно закрученном потоке циклонных устройств, для совершенствования методик их теплового и аэродинамического расчетов.

Ключевые слова: циклонная камера, конвективный теплообмен, коэффициент теплоотдачи, метод конденсации пара, калориметр, число Рейнольдса, число Нуссельта, уравнение теплоотдачи

Для цитирования: Сабуров, Э. Н. Конвективный теплообмен на боковой поверхности рабочего объема относительно длинной циклонной камеры / Э. Н. Сабуров, А. Н. Орехов, Д. А. Онохин // *Энергетика. Изв. высш. учеб. заведений и энерг. объединений СНГ*. 2016. Т. 59, № 6. С. 573–581

Адрес для перепискиСабуров Эдуард Николаевич
Северный (Арктический) федеральный университет
имени М. В. Ломоносова
наб. Северной Двины, 17,
163002, г. Архангельск, Российская Федерация
Тел.: +7 8182 21-61-99
saburov@narfu.ru**Address for correspondence**Saburov Eduard N.
Northern (Arctic) Federal University
named after M. V. Lomonosov
17, Severnaya Dvina Emb.,
163002, Arkhangelsk, Russian Federation
Tel.: +7 8182 21-61-99
saburov@narfu.ru

Convective Heat Exchange on the Lateral Surface of a Relatively Long Cyclone Chamber

E. N. Saburov¹⁾, A. N. Orehov¹⁾, D. A. Onokhin¹⁾

¹⁾Northern (Arctic) Federal University named after M. V. Lomonosov (Arkhangelsk, Russian Federation)

Abstract. The high-turbulent swirling flows of heat carrier that are created by a cyclone chamber are used in industry. They make it possible to intensify processes of heat and mass exchange. The results of an experimental study of convective heat transfer on the lateral surface of the active volume of a relatively long cyclone chamber considerably exceeding the length of the chambers that were used in previously performed studies are presented and analyzed in the article. Air supply in the swirler of the chamber was performed tangentially from diametrically opposite sides of the two input channels. The gas outlet was implemented from the opposite end. The heat transfer by convection to the swirling air flow was studied by the method of changing the state of aggregation of a heating agent – condensation of slightly superheated steam. Collecting condensate from the working section was made through a water seal for maintaining a constant pressure calorimeter. The amount of heat transferred during experiment was determined by weight of the collected condensate. The specific features of influence of geometrical characteristics of cyclone chamber on intensity of heat exchange are considered. In the experiments we varied the relative diameter of the outlet port of the chamber $\bar{d}_{\text{вых}}$ and the relative area of the input channels $\bar{f}_{\text{вх}}$. Segmental construction of the chamber made it possible to move a calorimeter on its length. The local heat transfer coefficient was determined for various values of the dimensionless longitudinal coordinate \bar{z} coinciding with the axis of the chamber, and counted from the back end of the swirler. The estimated equations of heat transfer obtained during the research are presented and recommended for use in practice of engineering. The considered problem is of an interest from the point of view of further research of aerodynamics and of convective heat transfer in a highly swirling flow cyclone devices, in order to improve the methods of their thermal and aerodynamic calculations.

Keywords: cyclone chamber, convective heat exchange, heat transfer coefficient, method of steam condensation, calorimeter, Reynolds number, Nusselt number, equation of heat transfer

For citation: Saburov E. N., Orehov A. N., Onokhin D. A. (2016) Convective Heat Exchange on the Lateral Surface of a Relatively Long Cyclone Chamber. *Energetika. Proc. CIS Higher Educ. Inst. and Power Eng. Assoc.* 59 (6), 573–581 (in Russian)

Одна из важнейших задач промышленной теплоэнергетики – повышение эффективности и производительности оборудования. Перспективным направлением ее решения является применение высокотурбулентных закрученных потоков теплоносителей, создаваемых в циклонных устройствах. Циклонные камеры нашли широкое распространение в промышленности. Их главные достоинства – простота конструкции и возможность дальнейшей существенной интенсификации рабочих процессов, в первую очередь за счет одной из важнейших составляющих – конвективного теплообмена.

Однако процессы, связанные с использованием закрученного движения теплоносителя в циклонной камере, все еще остаются недостаточно изученными. Большинство исследований по аэродинамике и конвективному теплообмену в циклонных камерах выполнено на их моделях с относительно небольшой длиной. Связано это с тем, что они предназначались для разработки циклонных топок, камер сгорания, печей определенного типа и т. п.

Расширение практического использования циклонных камер для решения различных технологических задач и повышения производительности вызвало необходимость увеличения длины их рабочего объема и проведения соответствующих исследований аэродинамики и конвективного теплообмена. Настоящие исследования авторов – это продолжение и развитие ранее выполненных экспериментов [1–5]. Цель работы – изучение особенностей конвективного теплообмена на боковой поверхности циклонной камеры при различных условиях ввода и вывода потока, обобщение опытных данных и разработка расчетных рекомендаций для практического использования.

Опыты¹ выполнены на экспериментальном стенде (рис. 1), основной элемент которого – секционированная циклонная камера с разносторонним вводом и выводом газов, диаметром рабочего объема $D_k = 160$ мм и длиной $L_k = 2040$ мм. Относительная длина камеры $\bar{L}_k = L_k / D_k = 12,75$ значительно превышала \bar{L}_k в ранее выполненных исследованиях [6–9]. Подвод воздуха в закручиватель камеры осуществляли тангенциально с диаметрально противоположных сторон двумя входными каналами (шлицами) с размерами поперечного сечения 24×84 мм. Оси шлицев находились в одной поперечной плоскости на расстоянии $0,5D_k$ от торцов закручивателя. Относительная высота шлицев $\bar{h}_{вх} = h_{вх} / D_k = 0,075$. Безразмерную площадь поперечного сечения входных каналов (площадь входа потока) $\bar{f}_{вх} = 4f_{вх} / \pi D_k$ изменяли специально спрофилированными вкладышами. Диаметр выходного отверстия камеры $\bar{d}_{вых} = d_{вых} / D_k$ изменяли сменными диафрагмами.

Воздух в камеру подавали воздуходувкой номинальной производительностью $3000 \text{ м}^3/\text{ч}$ и располагаемым напором $2,3 \text{ кПа}$. Изменение расхода воздуха производили регулировочной заслонкой. Расход воздуха измеряли по перепаду давления в сужающем устройстве с помощью дифференциального микроманометра. В качестве сужающего устройства использовали установленную в трубопроводе измерительную диафрагму. Температуру воздуха перед ней и на входе в циклонную камеру измеряли ртутными лабораторными термометрами. Определение избыточного статического давления на подводящем воздуховоде производили через дренажные отверстия U -образными водяными дифманометрами. Статическое давление во входных каналах и на боковой поверхности камеры измеряли микроманометрами.

Исследование теплоотдачи производили методом парового калориметрирования [9] – конденсации слегка перегретого (на $2\text{--}3 \text{ }^\circ\text{C}$) водяного пара, подаваемого в калориметр (рис. 2). Внутренний диаметр калориметра равен диаметру рабочего объема циклонной камеры (160 мм). Длина рабочего участка калориметра 80 мм. Секционированная конструкция циклонной камеры позволяла менять расположение калориметра по ее длине. Продольную координату \bar{z} местоположения среднего сечения калориметра

¹ На отдельных этапах работы участие в ней принимала ассистент М. Л. Зайцева.

отсчитывали от глухого торца закручивателя и вдоль оси рабочего объема камеры.

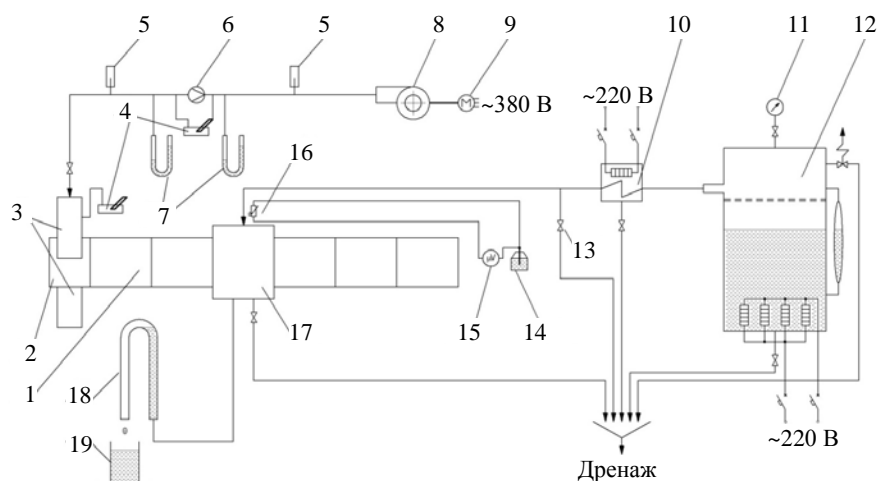


Рис. 1. Схема экспериментального стенда:

- 1 – циклонная камера; 2 – закручиватель; 3 – входной канал (шлица); 4 – микроманометр;
 5 – термометр; 6 – сужающее устройство; 7 – U-образный манометр; 8 – воздуходувка;
 9 – приводной двигатель; 10 – пароперегреватель; 11 – манометр;
 12 – паровой электродкотел; 13 – вентиль; 14 – сосуд с таящим льдом; 15 – потенциометр;
 16 – термопара; 17 – калориметр; 18 – гидрозатвор; 19 – сосуд для сбора конденсата

Fig. 1. The scheme of the experimental stand:

- 1 – cyclone chamber; 2 – swirler; 3 – entrance channel (slot); 4 – micromanometer;
 5 – thermometer; 6 – constriction device; 7 – U-shaped manometer; 8 – blower;
 9 – drive unit; 10 – superheater; 11 – manometer;
 12 – steam boiler; 13 – valve; 14 – vessel with melting ice; 15 – potentiometer;
 16 – thermocouple; 17 – calorimeter; 18 – water seal; 19 – vessel for collecting condensate

Греющий пар из электродкотла через пароперегреватель поступал в рабочий участок калориметра. Перегрев пара на его входе поддерживался и непрерывно контролировался протарированной медьконстантановой термопарой. Отсчет ЭДС термопары производили переносным потенциометром. Отвод излишнего пара и паровоздушной смеси осуществляли в охранный участок калориметра (паровую рубашку), а оттуда через отводной штуцер – в дренажную систему. Охранный участок калориметра обеспечивала полную теплоизоляцию рабочей секции. Снаружи и с торцов калориметр был теплоизолирован.

Общее количество теплоты, проходящее через боковую поверхность рабочей секции калориметра, определяли по массе конденсата, собранного в специальный сосуд, весовым способом с точностью до 0,01 г. Время опыта измеряли секундомером. Температуру рабочей поверхности калориметра принимали равной температуре насыщенного пара. Сбор конденсата с рабочего участка калориметра производили через гидравлический затвор, обеспечивающий создание определенного давления в рабочем объеме калориметра. Поддержание требуемых величин избыточного давления и перегрева при изменении нагрузки камеры осуществляли нагревательными

элементами котла и пароперегревателя. Давление греющего пара в течение опыта поддерживали постоянным.

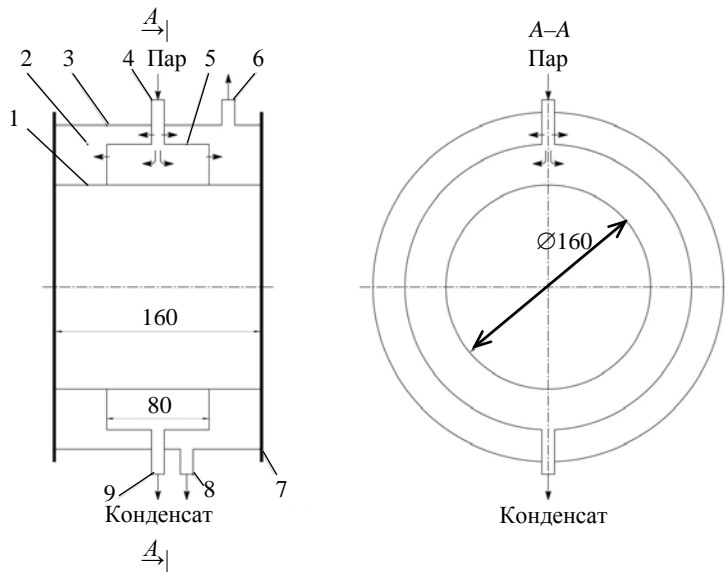


Рис. 2. Схема калориметра: 1 – внутренняя цилиндрическая стенка; 2 – охранный участок; 3 – наружная цилиндрическая стенка; 4 – штуцер подвода пара; 5 – рабочий участок; 6 – продувочный штуцер; 7 – фланец крепления калориметра к камере; 8 – штуцер отвода конденсата в дренаж; 9 – штуцер отвода конденсата на измерение

Fig. 2. The scheme of the calorimeter: 1 – the inner cylindrical wall; 2 – security of land; 3 – outer cylindrical wall; 4 – hose inlet of the pair; 5 – the working portion; 6 – purge fitting; 7 – flange of the calorimeter to the camera; 8 – fitting the condensate to the drain; 9 – the nipple of the condensate dimension

Опыты состояли из пяти серий, каждая из которых характеризовалась величиной относительной площади входа потока в камеру, принимавшей значения: 0,02; 0,04; 0,08; 0,12; 0,21. В каждой серии исследование проводили при $\bar{d}_{\text{вх}} = 0,2; 0,43; 0,59; 0,74; 1,00$ и значениях продольной координаты $\bar{z} = 1,75; 3,25; 6,25; 9,25; 10,75; 12,25$. Во всех рассмотренных вариантах сочетаний $\bar{f}_{\text{вх}}$, $\bar{d}_{\text{вх}}$ и \bar{z} опыты выполняли при пяти-шести значениях входного числа Рейнольдса $Re_{\text{вх}} = v_{\text{вх}} D_k / \nu_{\text{вх}}$, где $v_{\text{вх}}$ – скорость потока на входе в камеру (в щлицах); $\nu_{\text{вх}}$ – кинематический коэффициент вязкости потока в щлицах. Всего выполнено около 500 опытов при хорошей повторяемости результатов.

Полученные опытные данные по теплоотдаче на боковой поверхности рабочего объема относительно длинной циклонной камеры приведены на рис. 3.

Обобщение полученных опытных данных производили в виде уравнения подобия

$$Nu = A Re_{\text{вх}}^n \varepsilon_r \varepsilon_z, \quad (1)$$

где $Nu = \alpha D_k / \lambda_{\text{вх}}$ – местное число Нуссельта; α – местный коэффициент теплоотдачи; $\lambda_{\text{вх}}$ – коэффициент теплопроводности воздуха на входе в ка-

меру; $\varepsilon_r = \bar{f}_{\text{вх}}^m \bar{d}_{\text{вых}}^l$ – множитель, учитывающий влияние относительных геометрических входных и выходных характеристик камеры; $\varepsilon_z = \bar{z}^k$ – то же, учитывающий изменение числа Nu вдоль длины рабочего объема камеры; A – коэффициент пропорциональности; m, l, k – постоянные величины.

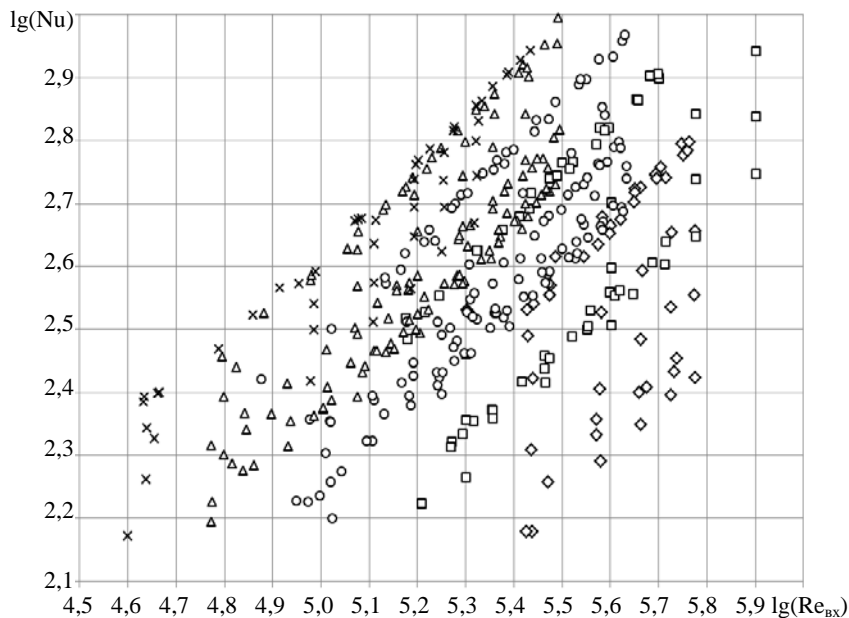


Рис. 3. Опытные данные по теплоотдаче на боковой поверхности циклонной камеры большой относительной длины: $\diamond - \bar{f}_{\text{вх}} = 0,02$; $\square - 0,04$; $\circ - 0,08$; $\Delta - 0,12$; $\times - 0,21$

Fig. 3. Experimental data on heat transfer on the lateral surface of cyclone chamber of a great relative length for: $\diamond - \bar{f}_{\text{вх}} = 0.02$; $\square - 0.04$; $\circ - 0.08$; $\Delta - 0.12$; $\times - 0.21$

Представленные данные позволяют отметить, что в относительно длинных циклонных камерах пренебрежимо слабое влияние на теплоотдачу на боковой поверхности рабочего объема оказывают условия вывода газов (относительный диаметр выходного отверстия $\bar{d}_{\text{вых}}$). Интенсивность теплоотдачи главным образом зависит от условий ввода потока в камеру (относительной площади входа $\bar{f}_{\text{вх}}$). Установлено, что $l \approx 0$ и $m = 0,4$, т. е.

$$\varepsilon_r = \bar{f}_{\text{вх}}^{0,4}, \tag{2}$$

а показатель степени k имеет следующую зависимость:

$$k = -0,15 \bar{f}_{\text{вх}}^{-0,254}. \tag{3}$$

Локальные коэффициенты теплоотдачи на боковой поверхности циклонной камеры убывают по мере продвижения потока к выходному отверстию (с увеличением продольной координаты \bar{z}). В общем случае показа-

тель n зависит от относительной площади входа потока. В пределах значений $\bar{f}_{\text{вх}}$, рассмотренных в работе, он может изменяться от 0,80 до 0,72. Однако имевший место разброс значений n не позволил сформулировать достаточно точные количественные рекомендации по учету его изменения. Приближенно можно считать, что

$$n = 0,63 \bar{f}_{\text{вх}}^{-0,07}. \quad (4)$$

Таким образом, уравнение (1) с учетом (2)–(4) приобретает вид

$$\text{Nu} = A \text{Re}_{\text{вх}}^{0,63 \bar{f}_{\text{вх}}^{-0,07}} \bar{f}_{\text{вх}}^{0,4} \bar{z}^{-0,15} \bar{f}_{\text{вх}}^{-0,254}. \quad (5)$$

Выражение (5) применимо при $\bar{f}_{\text{вх}} = 0,02\text{--}0,21$ в диапазоне $\text{Re}_{\text{вх}} = (0,59 \dots 5,98) \cdot 10^5$. Следует заметить, что интенсивность теплоотдачи в сечениях, ближайших к выходному торцу, оказывается на 7–8 % больше значений, определенных по (5). Последнее, вероятно, связано с перестройкой потока в окрестности выходного отверстия.

Если в расчетной формуле (5) использовать среднее значение показателя n , наблюдавшееся в опытах, то она примет следующий вид:

$$\text{Nu} = 0,177 \text{Re}_{\text{вх}}^{0,75} \bar{f}_{\text{вх}}^{0,4} \bar{z}^{-0,15} \bar{f}_{\text{вх}}^{-0,254}. \quad (6)$$

Сопоставление расчетной формулы (6) с опытными данными приведено на рис. 4.

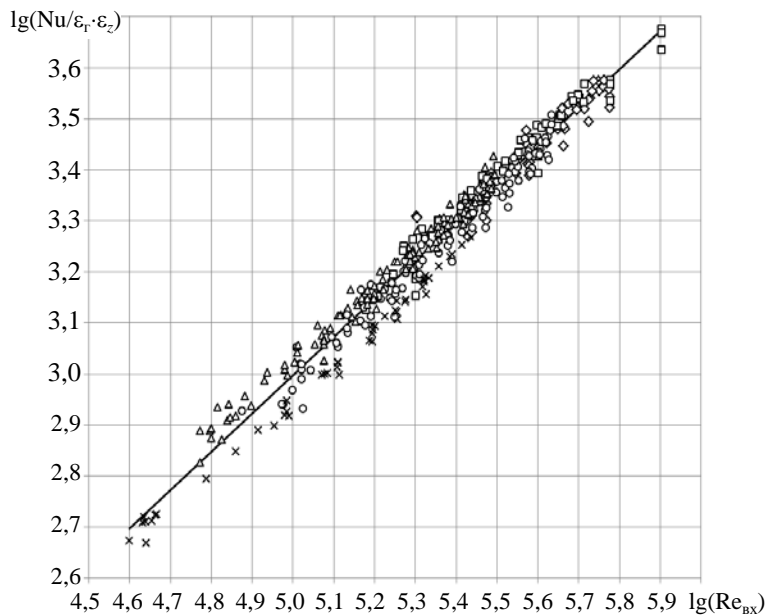


Рис. 4. Конвективный теплообмен на боковой поверхности относительно длинных циклонных камер

Fig. 4. Convective heat transfer on the lateral surface of relatively long cyclonic chambers

На рис. 4 использованы обозначения параметра $\bar{f}_{\text{вх}}$, ранее применявшиеся на рис. 3. Отклонение большинства опытных данных от обобщающей расчетной зависимости не превышало $\pm 14\%$.

ВЫВОДЫ

1. Основным параметром, определяющим интенсивность теплоотдачи на боковой поверхности рабочего объема циклонных камер большой относительной длины, является относительная площадь входа потока.

2. Величина относительного диаметра выходного отверстия рабочего объема циклонных камер большой относительной длины оказывает незначительное влияние на теплоотдачу его боковой поверхности.

3. Полученные обобщенные уравнения теплоотдачи на боковой поверхности относительно длинных циклонных камер вполне удовлетворительно соответствуют результатам опытов и могут быть использованы для инженерных расчетов теплоотдачи.

ЛИТЕРАТУРА

1. Сабуров, Э. Н. Исследование теплоотдачи на боковой поверхности рабочего объема циклонных камер с двусторонним торцевым выводом газов / Э. Н. Сабуров, С. В. Карпов, Н. В. Смолина // Энергетика. Изв. высш. учеб. заведений и энерг. объедин. СНГ. 1998. № 4. С. 49–54.
2. Сабуров, Э. Н. Конвективный теплообмен в циклонных секционных нагревательных устройствах / Э. Н. Сабуров, С. И. Осташев. Архангельск: Изд-во Арх. гос. техн. ун-та, 2004. 192 с.
3. Зайцева, М. Л. Теплоотдача на боковой поверхности циклонных камер большой относительной длины с вводом газов вблизи выходного торца / М. Л. Зайцева, А. Н. Орехов, Э. Н. Сабуров // Вестник Череповецкого государственного университета. 2013. Т. 2, № 4. С. 19–21.
4. Сабуров, Э. Н. Теплоотдача цилиндра, соосного с рабочим объемом циклонной камеры с двусторонним несимметричным вводом газов / Э. Н. Сабуров, Н. В. Смолина // Энергетика. Изв. высш. учеб. заведений и энерг. объедин. СНГ. 2014. № 2. С. 74–78.
5. Сабуров, Э. Н. Теплоотдача на боковой поверхности рабочего объема циклонных камер с двусторонними несимметричными вводом и выводом газов / Э. Н. Сабуров, Н. В. Смолина // Энергетика. Изв. высш. учеб. заведений и энерг. объедин. СНГ. 2014. № 4. С. 56–62.
6. Особенности обтекания и теплоотдача цилиндра, смещенного с оси циклонного потока / Ю. Л. Леухин [и др.] // Изв. высш. учеб. заведений. Проблемы энергетики. 2008. № 3–4. С. 20–31.
7. Леухин, Ю. Л. Особенности аэродинамики и теплоотдача цилиндра, смещенного с оси циклонного потока / Ю. Л. Леухин, Э. Н. Сабуров // Охрана окружающей среды и рациональное использование природных ресурсов: сб. науч. трудов. Архангельск: Арх. гос. техн. ун-т, 2004. С. 129–139.
8. Обтекание и теплоотдача цилиндра и группы цилиндров в циклонном потоке / Ю. Л. Леухин [и др.] // Вестник Череповецкого государственного университета. 2008. Т. 3. С. 56–63.
9. Леухин, Ю. Л. Исследование обтекания цилиндра, смещенного с аэродинамической оси циклонного потока / Ю. Л. Леухин, Э. Н. Сабуров // Теплообмен и гидродинамика в закрученных потоках: материалы V междунар. конф., Казань, 19–22 окт. 2015 г. Казань: Свое издательство, 2015. С. 215–216.

10. Сабуров, Э. Н. Циклонные нагревательные устройства с интенсифицированным конвективным теплообменом / Э. Н. Сабуров. Архангельск: Сев.-Зап. книж. изд-во, 1995. 341 с.

Поступила 10.06.2016 Подписана в печать 12.08.2016 Опубликовано онлайн 29.11.2016

REFERENCES

1. Saburov E. N., Karpov S. V., Smolina N. V. (1998) The Study of Heat Transfer on the Lateral Surface of the Working Volume of the Cyclone Chambers with Two-Sided End of the Output Gases. *Energetika. Izvestiya Vysshikh Uchebnykh Zavedenii i Energeticheskikh Obedinenii SNG* [Energetika. Proceedings of CIS Higher Education Institutions and Power Engineering Associations], (4), 49–54 (in Russian).
2. Saburov E. N., Ostashev S. I. (2004) *Convective Heat Exchange in Cyclone Sectional Heating Devices*. Arkhangelsk, Arkhangelsk State Technical University Publ. 192 (in Russian).
3. Zaitseva M. L., Orekhov A. N., Saburov E. N. (2013) Heat Transfer on the Lateral Surface of Cyclone Chambers of the Great Relative Length of the Input Gas in Close Proximity to the Output End. *Vestnik Cherepovetskogo Gosudarstvennogo Universiteta* [Herald of the Cherepovets State University], 2 (4), 19–21 (in Russian).
4. Saburov E. N., Smolina N. V. (2014) Heat Transfer of Cylinder Being Coaxial with Effective Volume of Cyclone Chamber with Double Asymmetrical Gas Inlet. *Energetika. Izvestiya Vysshikh Uchebnykh Zavedenii i Energeticheskikh Obedinenii SNG* [ENERGETIKA. Proceedings of CIS Higher Education Institutions and Power Engineering Associations], (2), 74–78 (in Russian).
5. Saburov E. N., Smolina N. V. (2014) Heat Dissipation on the Lateral Surface of Cyclone Chamber with Asymmetrical Two-Way Gas Input and Output. *Energetika. Izvestiya Vysshikh Uchebnykh Zavedenii i Energeticheskikh Obedinenii SNG* [Energetika. Proceedings of CIS Higher Education Institutions and Power Engineering Associations], (4), 56–62 (in Russian).
6. Leukhin Yu. L., Saburov E. N., Usachev I. A., Garen B. (2008) Specific Features of Flow and Heat Transfer of a Cylinder Displaced from the Axis of Cyclonic Flow. *Izvestiya Vysshikh Uchebnykh Zavedenii. Problemy Energetiki* [Proceedings of CIS Higher Education Institutions. Power Production Problems], (3–4), 20–31 (in Russian).
7. Leukhin Yu. L., Saburov E. N. (2004) Specific Features of the Aerodynamics and Heat Transfer of a Cylinder Displaced from the Axis of Cyclonic Flow. *Ohrana Okruzhajushhej Sredy i Racionalnoe Ispolzovanie Prirodnih Resursov: Sb. Nauch. Trudov* [Environmental Protection and Rational Use of Natural Resources: Collected Works]. Arkhangelsk, Arkhangelsk State Technical University, 129–139 (in Russian).
8. Leukhin Yu. L., Saburov E. N., Usachev I. A., Garen B. (2008) Flow and Heat Transfer of a Cylinder and Groups of Cylinders in the Cyclone Flux. *Vestnik Cherepovetskogo Gosudarstvennogo Universiteta* [Herald of the Cherepovets State University], (3), 56–63 (in Russian).
9. Leukhin Yu. L., Saburov E. N. (2015) The Study of Flow Around a Cylinder Displaced from the Aerodynamic Axis of Cyclonic Flow. *Teploobmen i Gidrodinamika v Zakruchennykh Potokah: Mater. V Mezhdunar. Konf.* [Heat Transfer and Hydrodynamics in Swirling Flows: Materials of the Vth International Conference]. Kazan, Svoe Izdatelstvo Publ., 215–216 (in Russian).
10. Saburov E. N. (1995) *Cyclone Heating Devices with Intensification of Convective Heat Exchange*. Arkhangelsk, Northwestern Publishing House. 341 (in Russian).

Received: 10 June 2016 Accepted: 12 August 2016 Published online: 29 November 2016