

DOI: 10.21122/2227-1031-2016-15-5-391-396

УДК 621.9.048

Влияние геометрических параметров лунки, полученной на металлической поверхности в результате воздействия электрического разряда, на ее режущую способность

Докт. техн. наук, проф. М. Г. Киселев¹⁾,
кандидаты техн. наук, доценты Г. А. Есьман¹⁾, А. В. Дроздов¹⁾, асп. П. С. Богдан¹⁾

¹⁾Белорусский национальный технический университет (Минск, Республика Беларусь)

© Белорусский национальный технический университет, 2016
Belarusian National Technical University, 2016

Реферат. Выполнен анализ геометрических параметров лунок, полученных на поверхности проволоки при ее электроконтактной обработке. Приведена фотография и дано описание одной из таких лунок. Проанализирована форма сечения полученной лунки с учетом образовавшихся по ее краям наплывов затвердевшего металла, которые в первом приближении можно считать элементами режущего клина. Исходя из положений теории резания, рассмотрена форма наплывов затвердевшего металла в продольном сечении, указаны углы, образованные ими, рабочие плоскости и кромки, которые могут участвовать в процессе резания. Показано, что режущие элементы на поверхности лунки располагаются симметрично. Это делает возможным осуществление процесса резания при перемещении инструмента в обоих направлениях возвратно-поступательного движения. Выделены параметры режущей поверхности, влияющие на протекание процесса резания. Отмечено, что за счет изменения энергии электрического разряда через напряжение либо емкость накопительного конденсатора источника питания можно целенаправленно влиять на форму и размеры наплывов металла и соответственно на значения параметров режущего клина, определяющих режущую способность инструмента. Сделан вывод о возможности получения наивыгоднейших значений этих параметров путем оптимизации режимов электроконтактной обработки проволоки.

Ключевые слова: электроконтактная обработка, проволочный инструмент, единичная лунка, режущий инструмент, стружка, электрод-инструмент

Для цитирования: Влияние геометрических параметров лунки, полученной на металлической поверхности в результате воздействия электрического разряда, на ее режущую способность / М. Г. Киселев [и др.] // *Наука и техника*. 2016. Т. 15, № 5. С. 391–396

Effect of Dimple Geometric Parameters Obtained on Metal Surface by Electrical Discharge on its Cutting Ability

M. G. Kiselev¹⁾, G. A. Yesman¹⁾, A. V. Drozdov¹⁾, P. S. Bohdan¹⁾

¹⁾Belarusian National Technical University (Minsk, Republic of Belarus)

Abstract. The paper contains an analysis of dimple geometric parameters obtained on wire surface during its in its electrical discharge machining. A photography and description of one of the dimples has been given in the paper. The paper has analyzed a cross-sectional shape of the obtained dimple with due account of the solidified metal flows formed along its edges. The flows in a first approximation can be considered as elements of a cutting wedge. According to cutting theory provisions the paper considers solidified metal flow shapes in a longitudinal section and indicates angles which have been formed by the flows, working planes and edges which can be involved in the cutting process. It has been shown that cutting elements on the dimple surface are arranged symmetrically that makes it possible to carry out cutting process while moving a tool in both

Адрес для переписки

Киселев Михаил Григорьевич
Белорусский национальный технический университет
ул. Я. Коласа, 22,
220013, г. Минск, Республика Беларусь
Тел.: +375 17 292-40-81
kipp@bntu.by

Address for correspondence

Kiselev Mihail G.
Belarusian National Technical University
22 Ya. Kolasa str.,
220013, Minsk, Republic of Belarus
Tel.: +375 17 292-40-81
kipp@bntu.by

directions of reciprocating motion. Parameters of cutting surface influencing on cutting process execution have been specified in the paper. It has been demonstrated that due to changes in energy of electric discharge through voltage or capacity of a power supply storage capacitor it is possible purposefully to influence on the shape and size of metal flows and, respectively, on values of cutting wedge parameters that characterize a tool cutting ability. A conclusion has been made about possibility to obtain the most advantageous values of these parameters while optimizing modes of wire electrical discharge machining.

Keywords: electrical discharge machining, wire tool, single dimple, cutting tool, chip, electrode tool

For citation: Kiselev M. G., Yesman G. A., Drozdov A. V., Bohdan P. S. (2016) Effect of Dimple Geometric Parameters Obtained on Metal Surface by Electrical Discharge on its Cutting Ability. *Science & Technique*. 15 (5), 391–396 (in Russian)

В исследованиях [1–3] установлено, что в результате электроконтактной обработки (разновидность электроэрозионной) металлической поверхности ей можно придать режущую способность. Достигается это за счет того, что в результате электрической эрозии на поверхности формируются характерные лунки (кратеры), имеющие по краям наплывы (валики) затвердевшего металла, которые располагаются выше уровня исходной поверхности [4], как показано на рис. 1.

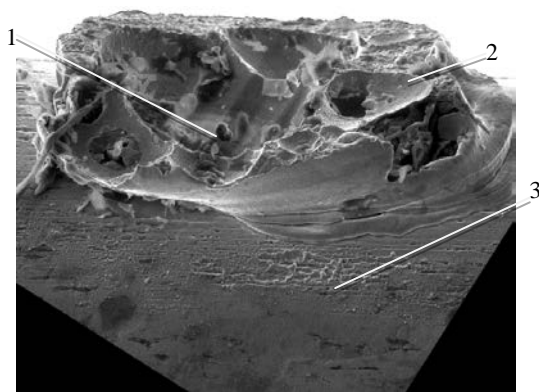


Рис. 1. Фотография единичной лунки, полученной на поверхности стальной проволоки диаметром 0,36 мм при однократном электроконтактном воздействии:

1 – лунка; 2 – наплывы затвердевшего по ее краям металла; 3 – исходная поверхность проволоки

Fig. 1. Photography of single dimple obtained on steel wire surface of 0.36 mm diameter while using single electrical discharge machining:

1 – dimple; 2 – solidified metal flows along dimple edges; 3 – initial wire surface

Формирование лунок при электроконтактной обработке связано с последовательным протеканием различных процессов [5]. При сближении электрода-инструмента с обрабатываемой поверхностью на расстоянии, соответствующем минимальному межэлектродному промежутку, образуется канал проводимости, по которому за весьма короткий промежуток времени протекает электрический ток высокой

плотности. В результате металл на границах канала проводимости расплавляется и испаряется, а рабочая жидкость, окружающая канал разряда, испаряясь, образует газовую полость. В начальный момент скорость движения границы газовой полости достигает 200 м/с, а давление в ней – сотен атмосфер. После окончания импульса тока газовая полость продолжает по инерции расширяться, что приводит к быстрому падению давления в ней, вплоть до давления ниже атмосферного. В момент, когда размеры газовой полости приближаются к наибольшим, а давление в ней – к наименьшему, перегретый металл, который находится в образовавшейся лунке, вскипает и выбрасывается из нее. Реактивной струей паров металла оставшийся в лунке жидкий металл выдавливается из нее и, застывая, образует окаймляющий лунку наплыв (валик) металла [6].

Именно эти наплывы металла могут быть своеобразными режущими элементами, которые способны в процессе обработки снимать стружку с поверхности материалов, уступающих им по твердости. Важно подчеркнуть, что геометрические параметры формируемых лунок, включая форму и размеры образовавшихся по их краям наплывов металла, определяются условиями и режимами выполнения электроконтактной обработки, в частности энергией электрического разряда, наличием и свойствами применяемой диэлектрической жидкости [7, 8]. Отсюда следует, что путем варьирования режимов и условий электроконтактной обработки поверхности можно за счет изменения формы и размеров образовавшихся наплывов металла соответствующим образом влиять на ее режущую способность. В этой связи цель исследований заключалась в оценке с позиции теории резания влияния геометрических параметров лунки, получаемой на поверхности заготовки в процессе электроконтактной обработки, на уровень ее режущей способности.

Проанализируем геометрию наплывов металла с точки зрения формирования на них режущих элементов (кромки), для чего воспользуемся схемой, представленной на рис. 2.

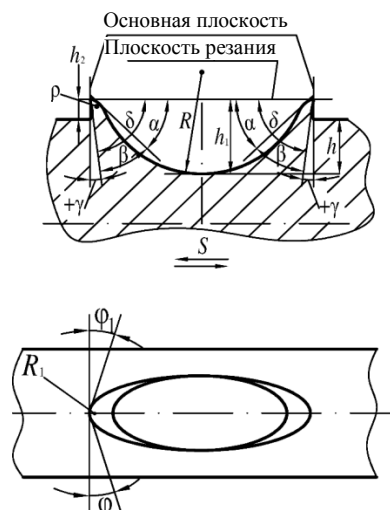


Рис. 2. Схема сечения лунки с указанием геометрических параметров, влияющих на ее режущую способность:

γ , α – передний и задний угол соответственно;
 β – угол резания; ρ – радиус закругления режущей кромки; R – радиус лунки (впадины);
 h_1 – глубина впадины; h_2 – высота зуба

Fig. 2. Diagram of dimple section with an indication of geometrical parameters exerting influence on its cutting ability: γ , α – front rake and back angle, respectively; β – cutting angle; ρ – bending radius of cutting edge; R – dimple radius (cavity);
 h_1 – cavity depth; h_2 – tooth height

Как известно [9, 10], в процессе резания инструмент должен занимать определенное положение относительно станка и обрабатываемой заготовки. Непосредственную работу резания выполняет режущая часть под действием усилия, передаваемого от станка через соединительную часть инструмента. Чтобы режущая часть смогла внедриться под отделяемый слой материала, она должна иметь форму клина (рис. 3). Этот клинообразный элемент режущей части инструмента называют режущим клином. Во всех случаях режущий клин имеет по меньшей мере две рабочие поверхности: переднюю и заднюю. По передней поверхности (рис. 3) сходит отделяемая в процессе резания стружка, а задняя поверхность обращена в сторону обработанной поверхности заготовки. Пересечение передней и задней поверхностей образует край клина, называемый режущей кромкой или режущим лезвием. Форма

рабочих поверхностей режущего клина, расположение этих поверхностей относительно друг друга и относительно составляющих движения резания определяются геометрией режущей части или геометрическими параметрами, от которых зависит работоспособность инструмента. Для обеспечения возможности изготовления инструмента, а также количественной оценки его параметров последние задают в определенных системах координат: статической или кинематической (рабочей). Статическая система предназначена для определения параметров инструмента в статике (инструмента как геометрического тела) с целью его изготовления.

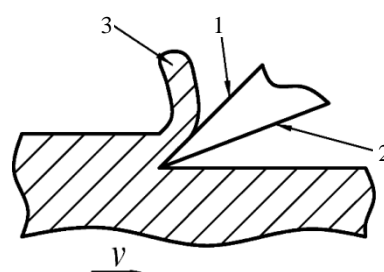


Рис. 3. Режущий клин: 1, 2 – передняя и задняя поверхность соответственно; 3 – отделяемая стружка

Fig. 3. Cutting wedge: 1, 2 – front and back surface, respectively; 3 – separated chips

Кинематическая, или рабочая, система координат используется для определения параметров инструментов в процессе резания с учетом реальной траектории резания. Следует отметить, что при обработке вектор истинной скорости резания изменяет свое положение в пространстве в зависимости от соотношения его составляющих и положения точки режущей кромки относительно заготовки или инструмента. Вместе с ним перемещаются координатные плоскости. Поэтому углы инструмента в процессе обработки, так называемые кинематические геометрические параметры или рабочие углы, также изменяются.

Для конкретных инструментов и условий работы есть свои наиболее выгодные значения рабочих углов, при которых процесс резания протекает в наиболее выгодных условиях. Из теории резания известно, что с увеличением переднего угла γ уменьшаются коэффициент усадки стружки, работа стружкообразования и все составляющие силы резания. В результате снижается количество выделяемой теплоты,

что положительно влияет на стойкость инструмента. Однако при этом уменьшается угол заострения режущего клина и ухудшается отвод теплоты от его источников в тело инструмента. Оба процесса действуют одновременно и приводят к экстремальной зависимости стойкости инструмента T от переднего угла γ .

При $\gamma = \gamma_{\text{опт}}$ условия резания наиболее благоприятны и стойкость инструмента максимальна. Для $\gamma < \gamma_{\text{опт}}$ превалирует влияние тепловыделения, для $\gamma > \gamma_{\text{опт}}$ – влияние теплоотвода. С увеличением прочности и твердости обрабатываемого материала, способствующих росту температуры резания, а также при снижении прочности инструментального материала оптимальное значение γ уменьшается.

Задний угол α влияет на процессы, происходящие на задней поверхности инструмента. Зависимость $T = f(\alpha)$ имеет максимум при некотором оптимальном значении $\alpha_{\text{опт}}$. При изменении α от 0 до $\alpha_{\text{опт}}$ на стойкость сильнее влияют уменьшение ширины площадки контакта (ρ на рис. 2) и снижение сил на задней поверхности. Когда α становится больше $\alpha_{\text{опт}}$, стойкость инструмента снижается из-за чрезмерного уменьшения угла заострения, прочности режущего клина и ухудшения теплоотвода в тело инструмента. Величина оптимального заднего угла возрастает с усилением факторов, способствующих изнашиванию по задней поверхности:

- при повышении способности обрабатываемого материала к упругому восстановлению обработанной поверхности (характеризуется пределом упругости);

- при уменьшении толщины срезаемого слоя.

Главный угол в плане ϕ при постоянных глубине резания и подаче изменяет соотношение между шириной и толщиной среза: с увеличением ϕ толщина среза увеличивается, а ширина уменьшается. Поэтому в случае свободного резания любых материалов, а также несвободного резания хрупких материалов с увеличением ϕ составляющая сил резания P_z уменьшается. Однако при резании пластичных материалов инструментами с переходным дуговым лезвием определенного радиуса влияние ϕ проявляется в усилении степени деформации срезаемого слоя по сравнению с прямолинейным резанием.

Вспомогательный угол в плане ϕ_1 влияет главным образом на стойкость инструмента и шероховатость обработанной поверхности. Зависимость $T = f(\phi_1)$ имеет максимум при оптимальном значении $\phi_{1\text{опт}}$. Это объясняется наличием таких факторов, влияющих на стойкость инструмента в противоположных направлениях при увеличении ϕ_1 , как:

- уменьшение рабочей длины вспомогательной режущей кромки и соответствующее снижение износа;

- сокращение отвода теплоты из зоны резания в тело инструмента в связи с уменьшением того объема инструмента, который примыкает к углу ϕ_1 , и соответствующее увеличение его износа.

Кроме всего прочего, увеличение ϕ_1 сопровождается ростом высоты микронеровностей на обработанной поверхности, поэтому в случае чистовой обработки стараются свести ϕ_1 к минимуму, т. е. к нулю. Это достигается созданием на инструментах переходной режущей кромки с $\phi_1 = 0$ (прямолинейной или радиусной).

Таким образом, для создания наиболее благоприятных условий протекания процесса обработки необходимо обеспечить оптимальные значения геометрических параметров режущих элементов, полученных в результате электроконтактной обработки исходной поверхности инструмента. Как было показано ранее [3], энергия электрического импульса W (напряжение накопительного конденсатора U и его емкость C) оказывает существенное влияние на глубину и форму формируемых на поверхности проволочного инструмента наплывов металла (рис. 4).

Так, при малом значении W эти наплывы имеют различную высоту h_2 и скругленную (радиусом ρ) по краям лунки форму (рис. 4а). По мере повышения энергии импульса, одновременно с увеличением радиуса R и глубины лунки h_1 , возрастает высота наплывов h_2 (высота зуба) и изменяется их форма. Они становятся более вытянутыми и имеют характерную границу (кромку) в месте сопряжения с исходной поверхностью (рис. 4с), которая характеризуется меньшим значением радиуса ρ ее скругления. Отмеченные изменения в размерах и форме наплывов металла объясняют повышение режущей способности инструмента с увеличением энергии электрического импульса в про-

цессе электроконтактной обработки его поверхности.

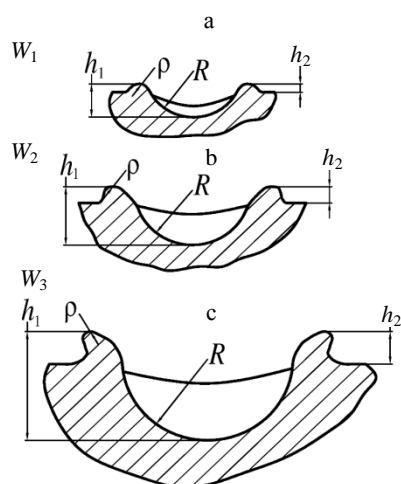


Рис. 4. Схема сечения единичной лунки на образовавшейся поверхности при различном значении энергии электрического импульса W : а – W_1 ; б – W_2 ; в – W_3 ($W_a < W_b < W_c$)

Fig. 4. Diagram of cross-section for single dimple formed on the surface at various energy value of electrical impulse W : а – W_1 ; б – W_2 ; в – W_3 ($W_a < W_b < W_c$)

Отмеченные изменения в размерах и форме наплывов металла объясняют повышение режущей способности инструмента с увеличением энергии электрического импульса в процессе электроконтактной обработки его поверхности. Важно отметить то положительное обстоятельство, что наплывы металла располагаются симметрично относительно центра лунки, а это, в свою очередь, позволяет осуществлять процесс резания при движении проволочного инструмента вдоль его оси в обоих направлениях.

ВЫВОДЫ

1. Показано, что наплывы металла по краям лунки, полученной на поверхности проволоки в результате ее электроконтактной обработки, обоснованно можно рассматривать как своеобразные режущие элементы, способные снимать стружку с материалов, уступающих им по твердости.

2. Установлено, что размеры получаемой лунки, включая форму и размеры образовавшихся по ее краям наплывов металла, влияют на геометрические параметры образованного ими режущего клина. В частности, изменяются

углы γ , α , β , δ , φ , а также радиус закругления режущей кромки ρ , которые определяют условия протекания процесса резания.

3. Установлено, что за счет применения энергии электрического импульса в ходе электроконтактной обработки поверхности проволочного инструмента можно целенаправленно влиять на геометрические параметры единичной лунки, а также на форму и размеры образовавшихся по ее краям наплывов металла. Так, с повышением энергии электрического разряда, одновременно с увеличением радиуса и глубины лунки возрастает высота наплывов металла (высота зуба) и изменяется их форма: они становятся более вытянутыми, имеют характерную границу (кромку) в месте сопряжения с исходной поверхностью и характеризуются меньшим значением радиуса закругления режущей кромки.

4. Показано, что благодаря симметричному расположению наплывов металла относительно центра лунки становится возможным осуществлять процесс резания материалов при движении проволочного инструмента вдоль его оси в обоих направлениях, что является существенным достоинством данного инструмента.

5. С целью практического использования такого проволочного инструмента необходимо продолжить исследования, направленные в первую очередь на определение режимов и условий выполнения электроконтактной обработки его поверхности, позволяющие эффективно управлять процессом формирования на ней наплывов металла с оптимальными параметрами элементов режущего клина, обеспечивающими наибольшую режущую способность инструмента и высокое качество распиленных им поверхностей заготовок.

ЛИТЕРАТУРА

1. Эффективность применения электроконтактной обработки поверхности проволочного инструмента с целью придания ей режущей способности / М. Г. Киселев [и др.] // Вестник Полоцкого государственного университета. Сер. В: Прикладные науки. Промышленность. 2013. № 11. С. 73–77.
2. Влияние режимов электроконтактной обработки исходной поверхности проволочного инструмента на величину сил резания в процессе распиливания им материалов без использования абразивной суспензии /

- М. Г. Киселев [и др.] // Вестник Белорусско-Российского университета. 2014. Т. 42, № 1. С. 15–22.
3. Экспериментальная оценка режущей способности штрипс с модифицированной путем электроконтактной обработки рабочей поверхностью / М. Г. Киселев [и др.] // Механика машин, механизмов и материалов. 2014. Т. 28, № 3. С. 64–68.
 4. Особенности формирования следов обработки на поверхности титанового образца при однократном электроконтактном воздействии на нее проволочным электродом-инструментом / М. Г. Киселев [и др.] // Наука и техника. 2013. № 2. С. 23–27.
 5. Фотеев, Н. К. Технология электроэрозионной обработки / Н. К. Фотеев. М.: Машиностроение, 1980. 184 с.
 6. Исследование стадий взаимодействия проволочного электрода-инструмента с поверхностью заготовки при ее электроконтактной обработке / М. Г. Киселев [и др.] // Вестник Гомельского государственного технического университета имени П. О. Сухого. 2013. Т. 53, № 2. С. 3–10.
 7. Бирюков, Б. Н. Электрофизические и электрохимические методы размерной обработки / Б. Н. Бирюков. М.: Машиностроение, 1981. 128 с.
 8. Попилов, Л. Я. Основы электротехнологии и новые ее разновидности / Л. Я. Попилов. Л.: Машиностроение, 1971. 216 с.
 9. Грановский, Г. И. Резание металлов / Г. И. Грановский, В. Г. Грановский. М.: Высш. шк., 1985. 304 с.
 10. Основы учения о резании металлов и режущий инструмент / С. А. Рубинштейн [и др.]. М.: Машиностроение, 1968. 392 с.
- Поступила 15.01.2016
Подписана в печать 17.03.2016
Опубликована онлайн 26.09.2016
- REFERENCES
1. Kiselev M. G., Drozdov A. V., Moskalenko A. V., Bogdan P. S. (2013) Efficiency in Application of Contact-Initiated Machining for Wire Tool Surface with the Purpose to Impart it a Cutting Ability. *Vestnik Polotskogo Gosudarstvennogo Universiteta. Seriya V. Prikladnye Nauki. Promyshlennost* [Bulletin of Polotsk State University. Series D. Applied Science. Industry], (11), 73–77 (in Russian).
 2. Kiselev M. G., Drozdov A. V., Moskalenko A. V., Bogdan P. S. (2014) Influence of Contact-Initiated Machining Modes Used for Initial Surface of Wire Tool on Value of Cutting Force in the Sawing Process of Materials Without Usage of Abrasive Suspension. *Vestnik Belorussko-Rossiiskogo Universiteta* [Bulletin of Belarusian-Russian University], 42 (1), 15–22 (in Russian).
 3. Kiselev M. G., Drozdov A. V., Bogdan P. S., Gabets V. L. (2014) Experimental Evaluation of Cutting Capability for Strip Working Surface Modified by Contact-Initiated Machining. *Mekhanika Mashin, Mekhanizmov i Materialov* [Mechanics of Machines, Mechanisms and Materials], 28 (3), 64–68 (in Russian).
 4. Kiselev M. G., Drozdov A. V., Monich S. G., Bogdan P. S. (2013) Peculiar Features of Machining Marks Formation on Surface of Titanium Specimen with Single Electro Contact Action of Wire Electrode-Tool. *Nauka i Tekhnika* [Science & Technique], (2), 23–27 (in Russian).
 5. Foteev N. K. (1980) *EDM [Electric Discharge Machining] Technology*. Moscow, Mashinostroyeniye. 184 (in Russian).
 6. Kiselev M. G., Drozdov A. V., Monich S. G., Bogdan P. S. (2013) Investigations on Interaction Stages of Wire Tool Electrode and Workpiece Surface While Using Contact-Initiated Machining. *Vestnik Gomelskogo Gosudarstvennogo Tekhnicheskogo Universiteta imeni P. O. Sukhogo* [Bulletin of Sukhoi State Technical University of Gome], 53 (2), 3–10 (in Russian).
 7. Biryukov B. N. (1981) *Electrophysical and Electrochemical Methods for Dimensional Processing*. Moscow, Mashinostroyeniye. 128 (in Russian).
 8. Popilov L. Ya. (1971) *Fundamentals of Electrotechnics and its New Types*. Leningrad, Mashinostroyeniye. 216 (in Russian).
 9. Granovsky G. I., Granovsky V. G. (1985) *Metal Cutting*. Moscow, Vysshaya Shkola. 304 (in Russian).
 10. Rubinshtein S. A., Levant G. V., Ornis N. M., Tarasovich Iu. S. (1968) *Fundamentals of Metal Cutting and Cutting Tool*. Moscow, Mashinostroyeniye. 392 (in Russian).
- Received: 15.01.2016
Accepted: 17.03.2016
Published online: 26.09.2016