

УДК 621.3.036

**К РАСЧЕТУ УНИФИЦИРОВАННОГО МОДУЛЬНОГО
РЕКУПЕРАТОРА (МОДУЛИ М-I и М-II) ДЛЯ НАГРЕВАТЕЛЬНЫХ
И ТЕРМИЧЕСКИХ ПЕЧЕЙ ЗАГОТОВИТЕЛЬНОГО
И МЕХАНОСБОРОЧНОГО ПРОИЗВОДСТВ
МАШИНОСТРОИТЕЛЬНЫХ И АВТОТРАКТОРНЫХ ЗАВОДОВ
РЕСПУБЛИКИ БЕЛАРУСЬ**

Докт. техн. наук, проф. **НЕСЕНЧУК А. П.**, канд. техн. наук **МАНДЕЛЬ Н. Л.**,
инженеры **ШИШКОВ В. Н.**, **НОВГОРОДОВА Г. С.**,
канд. техн. наук **РЫЖОВА Т. В.**, канд. техн. наук, доц. **ПШОНИК М. Г.**,
инж. **КАЧАР А. Р.**

*Белорусский национальный технический университет,
РУП «Минский автомобильный завод»*

Стремление к интенсификации теплообмена между греющими средами (продукты сгорания органического топлива, с одной стороны, твердой поверхностью раздела и воздухом-окислителем – с другой) и одновременно увеличению тепловоспринимающей поверхности чугунного рекуператора привело к дополнительному серьезному недостатку конструкции для регенеративного теплоиспользования тепловых отходов нагревательной (термической) печи. (Под тепловыми отходами нужно понимать продукты сгорания топлива до рекуператора, за рекуператором – тепловые ВЭР, которые используются при реализации утилизационного теплоиспользования.) Наружное ребрение (рис. 1) привело к росту скорости продуктов сгорания, а также к заносу и закупориванию проходного сечения газового тракта окалиной и фрагментами сажи и несгоревшего топлива. Эти отложения на внешней стороне поверхности нагрева создают дополнительное термическое сопротивление $R_{\lambda_{отл}}$, в десятки раз превосходящее термическое сопротивление металлической стенки модуля $R_{\lambda_{мет}}$, что снизило коэффициент теплопередачи k с 30 до 10–15 Вт/(м²·К). В этом случае расчетная формула для оценки теплообмена трансформировалась к виду

$$k_{отл} = \frac{1}{\frac{1}{\alpha_1} + \sum_{i=1}^2 \frac{\delta_i}{\lambda_i} + \frac{1}{\alpha_2}} \quad (\text{Вт}/(\text{м}^2 \cdot \text{К})).$$

При этом, как видим:

$$k \gg k_{отл}, \quad (1)$$

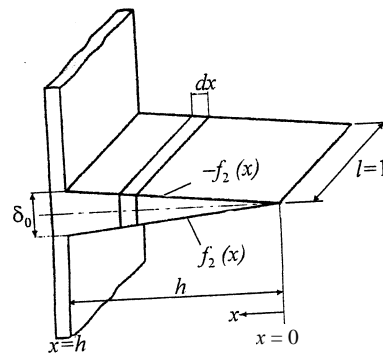


Рис. 1. Продольное ребро конечной длины треугольного профиля

где k – коэффициент теплопередачи от продуктов сгорания к нагреваемому воздуху;

$$k = \frac{1}{\frac{1}{\alpha_1} + \frac{1}{\alpha_2}}.$$

Здесь термическое сопротивление $\sum_{i=1} \frac{\delta_i}{\lambda_i} \rightarrow 0$, и им можно пренебречь, записав

$$k = \frac{\alpha_1 \alpha_2}{\alpha_1 + \alpha_2} \text{ (Вт/(м}^2 \cdot \text{К))}. \quad (2)$$

Поверхность теплообмена, для которой справедливо соотношение (1), работает крайне не эффективно. Кроме всего, нарушается гидромеханика продуктов сгорания в рабочем пространстве печи, в результате чего наблюдается искажение температурного графика нагрева.

Учитывая последнее обстоятельство, авторы этого материала считают целесообразным убрать оребрение с горячей стороны поверхности теплообмена модулей М-I и М-II как не обеспечивающее эффективность обслуживания этой поверхности в процессе работы печи. Реализация такого решения позволяет устранить занос газового тракта рекуператора и сохранить коэффициент теплопередачи k на уровне 30 Вт/(м²·К).

В конечном же итоге при сохранении $k \cong 30$ Вт/(м²·К) конструкция может быть избавлена от этого серьезного недостатка, присущего только чугунным рекуператорам.

Рассмотрев влияние оребрения внешней поверхности модуля М-I (М-II) на технологические факторы, определяющие эксплуатационные особенности работы рекуператора, возникает необходимость анализа тепловой работы конструкции в целом. Здесь появляются вопросы, касающиеся тепловой работы внутренней поверхности модуля (воздушный тракт) и необходимости разрушения пограничного слоя на горячей стороне разделяющей жидкости стенки [1].

Модули М-I и М-II собираются из унифицированных элементов, имеющих условную поверхность теплообмена 0,25 м² и оребренных на воздушной стороне продольными ребрами конечной длины треугольного профиля.

Для такого ребра, имеющего оптимальную температуру:

$$2mh = 2,6188,$$

поток теплоты q (через основание ребра) можно представить:

$$q_0 = 2\alpha\lambda^{0,5} \delta_0^{0,5} \vartheta_0 \frac{J_1}{J_0} \frac{2mh}{2mh}; \quad (1)$$

$$q_0 = 1,422 \alpha^2 F_p \lambda^{0,33} \vartheta_0. \quad (2)$$

где $\bar{m} = \sqrt{\frac{\alpha\Pi}{\lambda F_p}}$; соответственно Π – периметр сечения ребра; α – коэффициент теплоотдачи на воздушной стороне; F_p – площадь профильного ребра конечной длины, $F_p = \delta_0 \frac{h}{2}$; J_1 и J_0 – соответственно модифицированные функции Бесселя первого и нулевого рода, величины функций J_1 и J_0 табулированы по $x = 2mh$.

Значения эффективности продольного треугольного ребра η табулированы по величине mh (табл. 1).

Таблица 1

Значения эффективности продольных ребер треугольного профиля

mh	Продольные прямоугольные ребра, цилиндрические и прямоугольные шипы η	Продольные треугольные ребра η
0	1,0000	1,0000
0,01	1,0000	0,9999
0,38	0,9545	0,9341
0,39	0,9522	0,9309
0,83	0,8199	0,7630
0,94	0,7822	0,7203
0,95	0,7787	0,7165
1,33	0,6536	0,5878
1,34	0,6505	0,5845
1,78	0,5307	0,4743
1,87	0,5099	0,4560
3,99	0,2505	0,2344
4,22	0,2369	0,2225

Как видим, при устройстве оребрения нужно сопоставить случаи гладкой и оребренной поверхностей в части экономической выгоды по затратам материалов (металла), стоимости изготовления ребристой поверхности с той выгодой, которая может быть получена за счет увеличения потока теплоты q_0 . Вернее, приходится ответить на вопрос: при каких условиях вообще оребрение увеличивает тепловой поток через стенку? Совершенно очевидно, что оребрение выгодно, если поток увеличивается. Если же с ростом ребра F_p поток теплоты уменьшается, то следует от оребрения отказаться.

Условия, при соблюдении которых обеспечивается выгода оребрения:

$$\frac{dq_0}{dh} > 0; \quad q_0 = m\lambda\vartheta_0 \frac{\frac{\alpha}{m\lambda} + th(\frac{\alpha}{m\lambda}h)}{1 + \left(\frac{\alpha}{m\lambda}\right)th(\frac{\alpha}{m\lambda}h)}$$

Что касается работы горячей поверхности модулей М-I и М-II чугуно-го унифицированного рекуператора, то создание искусственной шероховатости (литейной шероховатости) – один из эффективных способов интенсификации процесса тепловосприятия, когда увеличение тепловоспринимающей поверхности за счет оребрения по тем или иным причинам становится не эффективным [2].

Исследования И. Никурадзе на трубах с песочной (литейной) шероховатостью позволили выявить характер воздействия на пограничный слой.

Коэффициент гидравлического сопротивления легко получить из закона распределения скорости. В общем случае для каналов различной формы он может быть выражен в виде зависимости

$$\sqrt{\frac{8}{\xi}} = 2,5 \ln \left(\frac{Y}{k} \right) + C + D - G, \quad (3)$$

где Y – расстояние от стенки до линии нулевого напряжения трения (для симметричных каналов – до линии симметрии); G – геометрический параметр, определяемый формой поперечного сечения канала.

Для круглой трубы: $Y = r_0$; $G = 3,75$, а для плоской щели шириной H ($Y = 0,5H$): $G = 2,5$.

В случае песочной шероховатости в области квадратичного закона сопротивления функция D постоянна и равна 3. Тогда для круглой трубы из (3) находим

$$\xi = \frac{8}{[2,5 \ln \left(\frac{r_0}{k} \right) + 4,75]^2}. \quad (4)$$

Выражение (4), помня, что теплоотдача прямо пропорциональна гидравлическому сопротивлению, может быть положено в основу расчета конвективного теплообмена к внешней (горячей) поверхности модуля унифицированного рекуператора.

Оптимальная величина отношения шага к высоте элементов шероховатости, при которой $D \rightarrow \min$, зависит от относительной ширины выступов и находится в пределах 6–11. Согласно [2] в интервале $0,3 \leq k/b \leq 15$ оптимальное отношение s/k определяется зависимостью

$$s/k = 9,9(s/k)^{-0,345}.$$

Коэффициент сопротивления в области полного проявления шероховатости для поверхностей с поперечными прямоугольными выступами определяется:

$$D = 0,97(s/k)^{0,53} - 5,5 \text{ при } s/k \geq 10;$$

$$D = 4,45(s/k)^{-0,13} - 5,5 \text{ при } s/k < 10.$$

Коэффициент теплоотдачи шероховатых поверхностей в режиме полного проявления шероховатости определяется из соотношения, впервые приведенного в [2]

$$St = \frac{\frac{\xi}{8}}{g - 8,48\sqrt{\frac{\xi}{8} + 1}}. \quad (5)$$

Для песочной шероховатости

$$g = 5,19(k^+)^{0,2}Pr^{0,44}.$$

При определении величины $g(k^+)$ в каналах с искусственной регулярной двумерной шероховатостью в виде поперечных выступов различной формы можно рекомендовать формулу [2]

$$g = 4,5(k^+)^{0,24}Pr^{0,44},$$

действительную в интервале $25 < k^+ < 300$.

Для характеристики относительного увеличения теплоотдачи по сравнению с относительным увеличением гидравлического сопротивления используется коэффициент эффективности

$$\eta = \frac{\frac{St_M}{\xi_M}}{\frac{St_\Gamma}{\xi_\Gamma}} = \frac{\frac{Nu_M}{\xi_M}}{\frac{Nu_\Gamma}{\xi_\Gamma}}. \quad (6)$$

ВЫВОД

Используемым сегодня чугунным рекуператорам присущи недостатки. Устранение засоряемости наружной поверхности теплообмена отложениями из продуктов сгорания топлива, а равно и повышение коэффициента теплопередачи до 30–40 Вт/(м²·К) (против 8–10 Вт/(м²·К)) может быть достигнуто удалением оребрения поверхности теплообмена на стороне продуктов сгорания.

Анализ показывает, что эффективность этих ребер (шипов) не превышает 0,2–0,4, что явно не сопоставимо с интенсификацией теплообмена за счет литейной (песочной) шероховатости наружной поверхности модулей М-I и М-II.

ЛИТЕРАТУРА

1. Вейник, А. И. Техническая термодинамика и основы теплопередачи / А. И. Вейник. – 2-е изд., перераб. и доп. – М.: Металлургия, 1965.
2. Жукаускас, А. А. Конвективный перенос в теплообменниках / А. А. Жукаускас. – М.: Наука, 1982.

Представлена кафедрой ПТЭиТТ

Поступила 30.03.2007