

DOI: 10.21122/1029-7448-2017-60-2-159-166

УДК 669.02.09

Новые технологии восстановления и защиты энергетического оборудования композитными материалами

А. А. Ищенко¹⁾, В. М. Кравченко¹⁾, Е. В. Дашко¹⁾, Д. Л. Какарека¹⁾

¹⁾Приазовский государственный технический университет (г. Мариуполь, Украина)

© Белорусский национальный технический университет, 2017
Belarusian National Technical University, 2017

Реферат. Проведен анализ возможных вариантов восстановления энергетического оборудования и сделан вывод о перспективности выполнения таких работ с помощью композитных материалов. Изложены сведения о технических характеристиках композитных ремонтных материалов различного назначения, приведены результаты ремонтов энергетического оборудования, в частности отработана технология восстановления посадочных поверхностей под диффузорными кольцами и защиты корпусов насосов Д1250. Описана технология восстановления пневмоцилиндра, штока гидроцилиндра, а также уникальная технология восстановления рабочих поверхностей лопаток колеса перекачивающего насоса, которые были полностью сведены коррозией в совокупности с кавитационными процессами и восстановлению традиционными способами не подлежали. Восстановленное колесо отработало один год, и лишь после этого было снято на повторное восстановление. Еще один композитный материал из рассмотренных в статье – диагум – позволил выполнить целую серию ремонтных работ, связанных как с восстановлением обрешеченных поверхностей корпусов насосов, так и с ремонтом различного вида поверхностей транспортерных лент. Учитывая отличные адгезионные свойства данного композита, с его помощью выполнено восстановление изношенных нержавеющей сит грохотов для отсева абразивного материала. Это восстановление выполняли за счет использования отслужившей свой срок транспортерной ленты, которую приклеивали к металлическому сити с помощью диагума. Применение композитов экономически оправдано, поскольку благодаря им сроки восстановительных работ сокращаются, снижается себестоимость ремонтов и вводится в строй оборудование, которое восстановлению не подлежало.

Ключевые слова: корпус насоса, коррозия, кавитация, защита, абразивный износ, лопатки рабочих колес

Для цитирования: Новые технологии восстановления и защиты энергетического оборудования композитными материалами / А. А. Ищенко [и др.] // *Энергетика. Изв. высш. учеб. заведений и энерг. объединений СНГ*. 2017. Т. 60, № 2. С. 159–166. DOI: 10.21122/1029-7448-2017-60-2-159-166

Адрес для переписки

Ищенко Анатолий Алексеевич
Приазовский государственный
технический университет
ул. Университетская 7,
87500, г. Мариуполь, Донецкая обл., Украина
Тел.: +380 67 943-45-72
ischenko49@mail.ru

Address for correspondence

Ischenko Anatoliy A.
Pryazovskiy State
Technical University
7 Universytetskaya str.,
87500, Mariupol, Donetskaya obl., Ukraine
Tel.: +380 67 943-45-72
ischenko49@mail.ru

New Technologies for Restoration and Protection of Power Equipment with the Aid of Composite Materials

A. O. Ischenko¹⁾, V. M. Kravchenko¹⁾, O. V. Dashko¹⁾, D. V. Kakareka¹⁾

¹⁾Pryazovskyi State Technical University (Mariupol, Ukraine)

Abstract. The analysis of possible variants of reconstruction of the power equipment is fulfilled and the conclusion concerning the prospects of such work with the use of composite materials is reached. The data on the technical characteristics of composite repair materials for various purposes are presented, the results of repairs of power equipment, in particular the technology for the recovery of the boarding surfaces of the diffuser rings and protection of the pumps D1250 casings are provided. The technology of the recovery pneumatic cylinder, hydraulic cylinder rod, as well as the unique technology of restoration of working surfaces of the impeller vanes of transfer pump, that had been destroyed by corrosion in conjunction with the cavitation processes and were considered as not restorable is described. The restored impeller was in operation during a year and only thereafter it was removed for restoration. Another composite material discussed in the article – diagum – makes it possible to perform a series of repairs associated with restoration of the rubber-covered surfaces of pump casings as well as with restoration of various surfaces of the conveyor belts. Taking the excellent adhesive properties of this composite into account, restoration of worn stainless steel sieve screens to remove abrasive material was fulfilled with the aid of it. The restoration was accomplished via the use of the conveyor belt which application time had expired, that was glued to a metal sieve with diagum. The use of the composites is economically justified, because the application of them in repairs reduces, firstly, terms of restoration work and, secondly, the price of repairs. Third, equipment that was damaged beyond repair is being commissioned by the use of the mentioned composites.

Keywords: pump casing, corrosion, cavitation, protection, abrasive wear, blades of impellers

For citation: Ischenko A. O., Kravchenko V. M., Dashko O. V., Kakareka D. V. (2017) New Technologies for Restoration and Protection of Power Equipment with the Aid of Composite Materials. *Energetika. Proc. CIS Higher Educ. Inst. and Power Egn. Assoc.* 60 (2), 159–166. DOI: 10.21122/1029-7448-2017-60-2-159-166 (in Russian)

Введение

В последние годы широкое применение в различных отраслях промышленности при ремонте оборудования находят композитные материалы, представляющие собой разные клеевые соединения на основе эпоксидных смол, полиэфиров, полиуретанов, обогащенные мелкодисперсными металлическими и другими наполнителями. Такие двухкомпонентные композиты обладают хорошими адгезионными свойствами при покрытии металлических поверхностей, что в сочетании с их достаточно высокой прочностью и способностью без усадки переходить за короткий промежуток времени от пластичного состояния к твердому обеспечивает широкую область применения при решении ремонтных проблем. Данная технология получила название молекулярной холодной сварки. Проигрывая обычному сварному соединению в статической прочности, молекулярное соединение обеспечивает высокую циклическую прочность, гладкую поверхность, возможность сочетания крепления с герметизацией, пожаробезопасность и позволяет соединять неоднородные материалы, например черные металлы с неметаллами, цветными металлами и т. п.

Достоинства композитных ремонтных материалов следующие: хорошая адгезия с черными и цветными металлами; близкие к металлам деформационные характеристики; сохранение свойств материалов в достаточно широком температурном диапазоне; хорошая стойкость к воздействию воды, масел, нефтепродуктов, бензина и слабых растворов кислот и щелочей; защита металла от коррозии; диэлектрические свойства; не требуется длительного времени для подготовки поверхности и нанесения; отверждение происходит без избыточного давления и повышенных температур; безвредность для окружающей среды, нетоксичность. Указанные преимущества в сочетании с неплохими прочностными характеристиками материалов позволяют без демонтажа отдельных деталей решать ремонтные задачи, что сокращает простои оборудования и экономит значительные средства.

Анализ исследований и публикаций

Как показал анализ публикаций [1–9], технические характеристики композитов, производимых фирмами «Диамант», «ДорМеталл», «Мультиметалл», «Бета Петрохимия», «Бельзона», «Девкон» и другими, незначительно отличаются друг от друга. Выбор того или иного материала определяется его стоимостью, удобной расфасовкой, простотой применения, достаточно длительным сроком хранения и возможностью приобретения в торговой сети или у представителей указанных фирм.

Из отмеченных производителей ремонтных материалов можно отдать предпочтение немецкой фирме «Диамант» [4–10], имеющей наиболее полную спецификацию материалов, позволяющих решать широкий спектр ремонтных проблем. Это в сочетании с продуманной ценовой политикой и возможностью беспрепятственного их приобретения у представителей фирмы обеспечивает успешное продвижение «Диамант»-продуктов на Украине и в России.

Цель исследований авторов – разработать технологии выполнения ремонтных работ различного оборудования, применяемого в энергетическом хозяйстве.

Примеры выполнения ремонтных работ

На практике имеют место отдельные виды повреждения машин, которые либо не могут быть исправлены традиционными способами, либо требуют больших материальных и временных затрат. Специальными экспериментами и успешными промышленными испытаниями доказано, что с помощью металлополимерных материалов можно не только восстановить, но и увеличить срок службы узлов машин по сравнению с традиционными видами ремонтов. Далее в статье описаны технологические примеры выполнения ремонтных работ, которые основываются на опыте специалистов кафедры «Механическое оборудование заводов черной металлургии» Приазовского государственного технического университе-

та (г. Мариуполь), приобретенном при восстановлении работоспособности перекачивающего и энергетического оборудования предприятий Украины.

Прежде всего остановимся на свойствах и особенностях материалов, которые использовались в ремонтах. Технические характеристики основных видов материалов фирмы «Диамант», а также отечественного аналога ДК2, применяемого для выполнения защитных покрытий, приведены в табл. 1.

Таблица 1

Характеристика различных групп металлополимерных материалов
Characteristics of different groups of metal-polymer materials

Материал и его назначение	Технический показатель					Химическая стойкость
	Удельный вес, г/см ³	Предел прочности на сжатие, МПа (растяжение)	Температуро- стойкость, °С	Время отвердевания, ч	Коэффициент трения по стали	
Пластикметалл – для ремонта дефектов литья, предохранения поверхности металла от коррозии	2,5	140	(-40)–(+200)	1		Масла, вода, щелочи, эмульсии, бензин
Мультиметалл – при восстановлении изношенных деталей машин, насосов, гнезд подшипников, а также для устранения течей и свищей в трубопроводах, работающих под давлением до 25 МПа (250 атм)	2,3	185	(-32)–(+200)	6		Масла, бензин, вода, растворы солей, щелочные растворы
Моглайс – при восстановлении направляющих станков, формировании подшипников скольжения, рабочих поверхностей гидроцилиндров и других пар скольжения	1,7	140	(-40)–(+70) (+125 кратковременно)	24	0,08–0,10	Масла, вода, щелочи, эмульсии, бензин
ДК2 – защитное покрытие корпусов насосов и другого оборудования, подверженного интенсивному износу	1,5	120	(-40)–(+100)	24		Масла, вода, щелочи, эмульсии, кислоты
Диагум – эластомер холодной вулканизации для ремонта резиновых покрытий, транспортерных лент и т. д.	1,1	40	(-40)–(+120)	24		Масла, нефть, вода, морская вода, дизтопливо

Примером наиболее эффективного применения композитных материалов является ремонт разбитых опорных поверхностей подшипников качения крупногабаритных корпусов перекачивающих насосов. Основные эта-

пы восстановления гнезд подшипников качения, например насоса Д2000, заключались в следующем. Вначале поверхность гнезда подготавливали к нанесению материала, на что требовалось от 1 до 2 ч. Затем двухкомпонентный материал мультиметалл смешивали и наносили на поверхность гнезда с помощью шпателя. В это время подшипник, формирующий свое гнездо, обрабатывали разделительным составом, который не позволял мультиметаллу прилипнуть к наружной поверхности кольца подшипника. Данные операции занимали 0,5 ч. Затем вал вместе с подшипниками опускали в гнездо на заранее выставленные или наплавленные маячки и подшипник затягивали крышкой, излишки материала выдавливались из гнезда. После затвердевания материала (5–6 ч) вал демонтировали, очищали гнездо подшипника от выдавленных излишков мультиметалла и вновь собирали узел. Аналогичным образом восстанавливали в корпусах насосов Д1250 посадочные поверхности под диффузорными кольцами (рис. 1).



Рис. 1. Корпус насоса Д1250 с восстановленными мультиметаллом посадочными поверхностями под диффузорные кольца и защитным химически стойким композитным покрытием

Fig. 1. D1250 pump casing with the boarding surfaces of the diffuser rings recovered with the aid of multimetal and with the protective chemical resistant composite coating

Подобные ремонты выполняли на многих машинах, включая перекачивающие насосы и другие узлы. Таким образом, металлополимерные композиции позволяют продлить срок службы деталей, работающих в условиях вибрационных и динамических нагрузок. Сопоставимая износостойкость этих материалов с износостойкостью стали объясняется тем, что 1,5–2-миллиметровый слой мультиметалла дает возможность (в отличие от стали) более эффективно гасить ударные нагрузки без разрушения самого слоя.

Использование еще одного материала фирмы «Диамант» – моглайса, имеющего хорошие антифрикционные свойства, позволило ряду предприятий решить проблемы ввода в строй агрегатов, которые иным способом

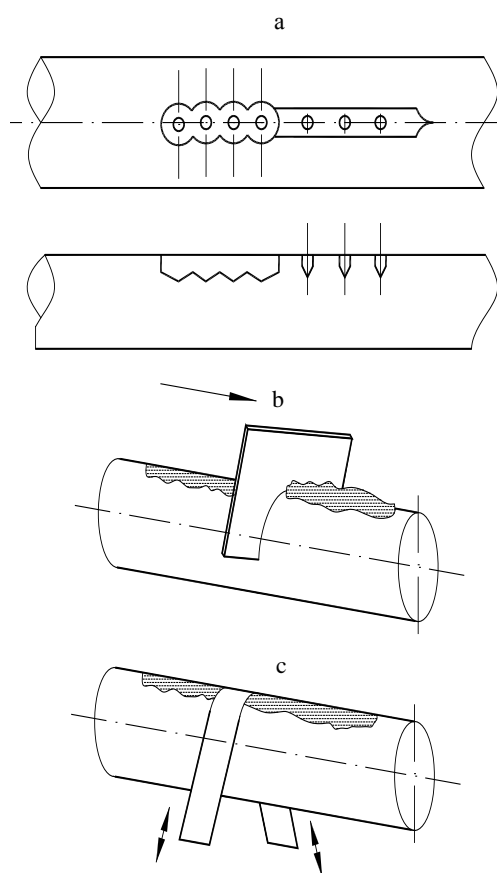


Рис. 2. Восстановление штока гидроцилиндра с царапиной: а – подготовка штока к нанесению мультиметалла; б – формирование поверхности шаблоном; в – доводка восстанавливаемой поверхности наждачной бумагой

Fig. 2. Restoration of the hydraulic cylinder rod from a scratch: a – preparation for the application of the multimetall; b – formation of the surface with the template; c – finishing the restored surface with sandpaper

после отвердевания обрабатывали ее до номинального размера. Трехгодичная эксплуатация цилиндра подтверждает возможность исключения аварийных выходов тушильного вагона коксохимзавода из строя по причине заклинивания цилиндра при коррозировании его внутренней поверхности.

Еще один материал, разработанный фирмой «Диамант», – диагум – эластомер холодной вулканизации. С его помощью можно успешно восстановить транспортную ленту, поверхности различных обрешиненных корпусов насосов. В проводимых исследованиях авторами использовано свойство диагума прочно соединять резину с металлическими изделиями.

восстановлению не подлежали. В качестве примера можно привести технологию восстановления внутренней поверхности гидроцилиндра с царапиной на штоках, как показано на рис. 2.

Материал пластикметалл (табл. 1) имеет узкую сферу применения и на многих зарубежных заводах используется для устранения дефектов литья. Учитывая его хорошую сцепляемость с металлами, а также применение в его составе различных металлических наполнителей, включая бронзу, медь, латунь, алюминий и т. д., использование данного материала позволяет исключить переплавку вследствие наличия раковин и трещин деталей из черных и цветных металлов. В нашей практике, учитывая защитные свойства пластикметалла, с его помощью была восстановлена корродирующая внутренняя поверхность пневмоцилиндра. Внутреннюю поверхность цилиндра предварительно подвергали расточке с целью увеличения диаметра на 3 мм. Затем на эту поверхность наносили слой пластикметалла толщиной 3 мм, и после

Прочность соединения с помощью диагума, проверенная в лабораторных условиях, значительно превышала прочность соединения деталей с помощью других известных клеевых композиций. Именно это свойство позволило применять его для замены нержавеющей стали на обычную сталь с покрытием транспортной лентой при изготовлении и эксплуатации сит грохотов для отсева различных материалов, в частности угля, на тепловых электростанциях.

Отечественный материал ДК2, который имеет полиуретановую основу и невысокую стоимость, позволяет выполнять защитные покрытия оборудования, применяемого прежде всего в энергетике, например корпуса насосов, поверхности лопаток колес, поверхности задвижек и т. п. Пример восстановления и защиты лопаток насоса от износа приведен на рис. 3.



Рис. 3. Восстановление лопаток перекачивающего насоса

Fig. 3. Recovery of the vanes of the transfer pump

Из рисунка видно, что исходное состояние лопаток колеса насоса вследствие кавитационного, абразивного и коррозионного износов таково, что традиционными способами (наплавкой) восстановить его невозможно. В то же время применение композитного материала ДК2 позволило полностью восстановить геометрию лопаток колеса, как это видно из рис. 3. Восстановленное колесо отработало один год и после этого было снято на повторное восстановление.

ВЫВОД

Композитные материалы фирмы «Диамант» и их отечественные аналоги позволяют эффективно решать большой круг ремонтных проблем в такой области, как энергетика. При этом снижается стоимость ремонтов и повышается срок службы восстановленных изделий.

ЛИТЕРАТУРА

1. Гончаров, А. Б. Композитные материалы для ремонтных работ / А. Б. Гончаров, М. В. Кулагин // Целлюлоза. Бумага. Картон. 2003. № 9–10. С. 78–83.

2. Полимерная «холодная» сварка. Современные методы ремонта судового оборудования с использованием полимерных материалов / сост. Н. С. Жукова; отв. за вып. Л. И. Штекель. Одесса: Негоциант, 2003. 132 с.
3. Ищенко, А. А. Новые полимерные материалы в практике ремонта промышленного оборудования / А. А. Ищенко // Вестник двигателестроения. 2004. № 3. С. 130–132.
4. Бастиан, В. Опыт по использованию двухкомпонентных материалов для восстановительных ремонтов в прокатных цехах / В. Бастиан // Черные металлы. 1987. № 20. С. 15–16.
5. Рыжов, Н. И. Полимеры и термопластические полиуретанэластомеры в судоремонте / Н. И. Рыжов, А. И. Дурнев // Судостроение и судоремонт. 2004. № 4. С. 27–29.
6. Technology. Boost Mill Life with Expy Grout // Canadian Mining Journal. 1979. Vol. 100, No 3. P. 25.
7. Айхгорн, Ф. Поведение клеевых соединений при старении и длительном нагружении в атмосферных условиях / Ф. Айхгорн, Б. Х. Шмиц // Черные металлы. 1986. № 21. С. 34–36.
8. Szulewski, S. Wykonanie Lub Regeneracja Lozyska Slizgowego Obrabiarki / S. Szulewski // Technologie. 1995. No 5–6. P. 14–17.
9. Badanie Syntetycznych Powlok na Powierzchniach Par Slizgowych / B. Barna [et al.] // Technologia i Automatyzacja Montazy. 1995. No 2. P. 34–38.
10. Diamant the Metalplastic Company [Electronic Resource]. Available at: <http://diamant-polymer.de/en/>. Date of Access: 25.01.2016.

Поступила 22.04.2016 Подписана в печать 27.06.2016 Опубликовано онлайн 07.03.2017

REFERENCES

1. Goncharov A. B., Kulagin M. V. (2003) Composite Materials for Repair. *Tselluloza. Bumaga. Karton* [Cellulose. Paper. Cardboard], (9–10), 78–83 (in Russian).
2. Zhukova N. S., Shtekel L. I. (2003) *Polymer “Cold” Welding. Modern Methods of Repair of Marine Equipment with the Use of Polymer Materials*. Odessa, Negotsiant. 132 (in Russian).
3. Ischenko A. O. (2004) New Polymer Materials in the Practice of Repairing of Industrial Equipment. *Vestnik Dvigatellyestroyeniya* [Herald of Engine Manufacturing], (3), 130–132 (in Russian).
4. Bastian V. (1987) Experience of the Use of Two-Component Materials for Renewals of Rolling Shops. *Cherniye Metally* [Ferrous Metals], (20), 15–16 (in Russian).
5. Ryzhov N. I., Durnev A. I. (2004) Polymers and Thermoplastic Polyurethane Elastomers in Ship Repair. *Sudostroenie i Sudoremont* [Shipbuilding and Ship Repair], (4), 27–29 (in Russian).
6. Technology. Boost Mill Life with Expy Grout (1979). *Canadian Mining Journal*, 100 (3), 25.
7. Ayhgorn F., Schmitz B. H. (1986) The Behavior of Adhesive Boundings During Aging and Long-Term Loading under Atmospheric Conditions. *Cherniye Metally* [Ferrous Metals], (21), 34–36 (in Russian).
8. Szulewski S. (1995) Wykonanie Lub Regeneracja Lozyska Slizgowego Obrabiarki. *Technologie*, (5–6), 14–17 (in Polish).
9. Barna B., Molnar L., Tokacs D., Towt A. (1995) Badanie Syntetycznych Powlok na Powierzchniach Par Slizgowych. *Technologia i Automatyzacja Montazy*, (2), 34–38 (in Polish).
10. Diamant the Metalplastic Company. Available at: <http://diamant-polymer.de/en/> (Accessed 25 January 2016).

Received: 22 April 2016

Accepted: 27 June 2016

Published online: 7 March 2017