

УДК 532.5, 536.2, 621.183, 621.039.5

СПОСОБ РАБОТЫ ПАРОТУРБИННОЙ УСТАНОВКИ В НЕСТАЦИОНАРНЫХ РЕЖИМАХ

Канд. техн. наук КАЩЕЕВ В. П., инж. ВОРОНОВ Е. О., канд. техн. наук ХАИМОВ В. А.,
инж. КАЩЕЕВ А. В., докт. техн. наук СОРОКИН В. Н.

*Белорусский национальный технический университет,
РУП «Минскэнерго»,
Научно-производственное объединение по исследованию
и проектированию энергетического оборудования имени И. И. Ползунова,
Национальная академия наук Беларуси,
Объединенный институт энергетических и ядерных исследований «Сосны»*

При работе паровых турбин неизбежны нестационарные режимы (пуск, останов, изменение расхода пара и его параметров). Эти режимы снижают надежность и экономичность турбины и всей энергоустановки в целом. Велики непроизводительные потери топлива при пуске. Самым действенным способом уменьшения пусковых потерь является сокращение времени пуска турбины. При пуске турбины из холодного состояния или при повышении температуры пара ротор нагревается быстрее, чем корпус, из-за меньшей массы, больших поверхностей взаимодействия с паром и интенсивности теплообмена. Это может привести к осевому задеванию в проточной части, так как ротор расширяется быстрее статора. Для сокращения времени пуска турбины предлагались различные решения, например организуют подачу пара с заданными значениями температуры и давления на вход турбины, в ее проточную часть [1]. Для этого при проведении исследований и наладочных работ турбомашин определяют среднестатистическую зависимость температуры металла ротора в зоне паровпуска турбины от величины абсолютного расширения ротора. Перед пуском по показаниям приборов и разработанной методике определяют температуру ротора. При пуске турбины для уменьшения относительного расширения ротора (ОРР) в проточную часть в зону паровпуска корпуса турбины подают пар с температурой, превышающей температуру ротора на определенную величину, установленную ранее при проведении исследований и пусконаладочных работ. Это улучшает режимы пуска, что повышает надежность работы установки и срок службы турбомашин.

Недостатками данного предложения являются:

- возможность использования только при пуске турбины;
- длительность процесса пуска турбины из-за медленного прогрева вала;
- большие непроизводительные затраты топлива при пуске.

Другой путь решения этой проблемы состоит в том, что при пуске мощной паротурбинной установки с трехцилиндровой турбиной с промежуточным перегревом пара и при ее работе в нестационарных режимах подают пар на уплотнения вала без регулирования его температуры [2]. К концевым уплотнениям цилиндров турбины подается пар. Происходит прогрев ротора, вращаемого валоповоротным устройством, и элемента статора. За счет большого прогрева ротора происходит его смещение по от-

ношению к элементу статора и закрепленному в статоре гребню уплотнения. Затем подают рабочий пар в проточную часть турбины и повышают частоту вращения ротора до 25–30 % номинальной величины. При этой частоте производят выдержку для прогрева ротора. После прогрева ротора увеличением расхода пара в проточную часть турбины повышают частоту вращения ротора до номинальной величины. Пар на уплотнения подается из уравнильной линии деаэраторов. Его давление поддерживается регулятором. Уплотнения валов цилиндров высокого давления (ЦВД) и цилиндров среднего давления (ЦСД) содержат по четыре камеры с каждой стороны вала. Крайние камеры этих уплотнений связаны с паровым пространством вакуумного сальникового подогревателя, в который отсасывается смесь уплотняющего пара и подсосываемого из машинного зала атмосферного воздуха. В камеру, соседнюю с крайней, подается уплотняющий пар под небольшим избыточным давлением. Уплотнения ЦНД содержат по две камеры с каждой стороны. Здесь также уплотняющий пар поступает во вторую камеру, а отводится – в вакуумный сальниковый подогреватель из крайней камеры. Уплотняющий пар проходит также внутрь ЦНД, так как его давление выше, чем давление в последнем.

Недостатками этого пути являются:

- медленный (десятки часов) пуск турбины из холодного состояния;
- большой переходный период при работе в нестационарных режимах;
- большие пусковые потери топлива;
- низкая эффективность турбины в этот период вследствие ее работы в нерасчетном режиме, отсюда большие затраты топлива на производство электроэнергии.

Так, пусковые потери топлива из холодного топлива для энергоблока мощностью 300 МВт составляют 150–200 т [3, с. 483].

Для решения этой проблемы применяется следующий прием. На уплотнения паровой турбины подается пар с заданными значениями температуры и давления, причем предусмотрены два отдельных коллектора уплотняющего пара для «горячих» и «холодных» уплотнений [3].

При пуске блока из холодного состояния уплотняющий пар подается из общестанционной магистрали через регулятор давления с температурой около 150 °С. Для предотвращения укорочения вала при пуске турбины из горячего состояния к уплотнениям ЦВД и ЦСД предусмотрен временный подвод горячего, например острого, пара. Однако этот пар нельзя подать на уплотнения ЦНД, так как чрезмерный разогрев вала цилиндров низкого давления (ЦНД) может привести к ослаблению посадки дисков и втулок уплотнений и возникновению недопустимых вибраций турбины. В этой схеме нет устройства для изменения (регулирования) температуры пара.

Недостатками данного способа являются:

- длительное время, требуемое для осуществления плавного перехода при нестационарных режимах;
- большие потери топлива при пуске турбины.

Также известно техническое решение настоящей проблемы, состоящее в том, что при работе в нестационарных режимах пар на уплотнения ЦНД подается из коллектора собственных нужд блока и проходит через штатный пароохладитель, представляющий из себя трубу с несколькими фор-

сунками для впрыска мелкораспыленной воды в проходящий по нему пар [4, 5]. Благодаря этому на уплотнения ЦНД паровой турбины подается влажный пар.

Предлагаемое решение обеспечило снижение времени переходных процессов, сократило непроизводительные потери топлива при пуске. Но оно имеет следующие недостатки:

- частое появление вибраций ротора, превышающих допустимые пределы;
- попадание холодной воды в уплотнения, что приводит к термошокам металла.

Традиционные пароохладители (ПО) обладают невысокой надежностью, так как в них защитная рубашка пароохладителя выходит из строя приблизительно через 2000 ч непрерывной работы [6]. После ее поломки корпус ПО подвергается эрозионному износу непосредственным воздействием струи воды, вытекающей из форсунок, из-за чего срок его эксплуатации значительно сокращается. При этом разрушение корпуса ПО может сопровождаться аварией и несчастным случаем [6]. Пароохладитель редуционно-охлаждающей установки (РОУ) является дорогостоящим конструктивным узлом, сложным в ремонте, так как даже замена защитной рубашки в нем трудноосуществима.

Как известно, основные недостатки традиционных пароохладительных устройств вызваны используемым в них способом понижения температуры пара. Этот способ состоит в том, что для охлаждения пара в его поток впрыскивается в виде капель охлаждающая вода, причем этот принцип используется как в пароохладителях, так и в РОУ (как при раздельном, так и при смешанном дросселировании и охлаждении пара). Время испарения капель небольшое, но так как скорость потока пара доходит до сотен метров в секунду, то его достаточно, чтобы капли пролетели вместе с паром значительное расстояние (до десятков метров). Отсюда неизбежный вынос охлаждающей воды из пароохладителя в отходящий паропровод и связанные с этим термошоки металла в местах, куда периодически попадает вода. Это приводит к повреждению металла, поломкам оборудования, использующего охлажденный пар. Малая интенсивность теплообменных процессов в ПО и РОУ требует их больших массогабаритных характеристик.

Задачей настоящего исследования является создание способа управления паротурбинной установкой в нестационарных режимах, обеспечивающего дешевое, быстрое и безопасное осуществление переходных, нестационарных процессов.

В результате решения данной задачи достигнут новый технический результат, заключающийся в возможности повышения эффективности и надежности работы всей энергоустановки при существенном сокращении топливных, материальных и трудовых затрат [7].

Данный технический результат достигается тем, что при управлении паротурбинной установкой в нестационарных режимах на уплотнения турбины подают осушенный пар, причем температура пара, подаваемого на уплотнения турбины при ее разогреве, на 10–15 °С выше текущей температуры металла уплотнений, а температура пара, подаваемого на уплотнения турбины при ее охлаждении, на 5–10 °С ниже текущей температуры метал-

ла уплотнений. При этом давление осушенного пара, подаваемого на уплотнения турбины, на 3–5 % выше атмосферного давления. Подаваемый на уплотнения турбины пар осушают перед входом в уплотнения турбины путем отбора влаги фильтровальными материалами или в поле центробежных сил.

Подача сухого пара полностью исключает попадание капель влаги в уплотнения и из них в проточную часть турбины и обеспечивает уменьшение до допустимых пределов неравномерности относительного расширения ротора и статора турбины. Экспериментальная проверка показала, что указанные выше пределы изменения температур являются оптимальными. Если при разогреве турбины перепад температур между сухим паром на входе в уплотнения и самими уплотнениями будет ниже 10 °С, то не исключена его конденсация вблизи выхода пара из уплотнения, проход капель влаги в проточную часть ЦНД. В уплотнениях при пуске из холодного состояния пар по мере прохождения уплотнения охлаждается и при определенных условиях может сконденсироваться. От влаги происходит эрозия концевых лабиринтных уплотнений [8]. Влага в проточной части турбины вызывает эрозионный износ рабочих лопаток, уменьшение КПД турбины. Поэтому пар даже на выходе из уплотнений ЦНД в проточную часть ЦНД должен быть слегка перегретым над пограничной кривой (хотя бы на 3–5 °С). подача пара на уплотнения с перепадом температур более 15 °С может привести к превышению допустимых пределов относительного расширения ротора и статора. При охлаждении турбины подача пара с разностью температур между паром и уплотнениями менее 5 °С удлиняет процесс ее охлаждения, а при подаче пара с перепадом температур более 10 °С могут быть нарушены допустимые пределы относительного расширения ротора и статора. Давление пара, подаваемого на уплотнения, выбирают на 3–5 % выше атмосферного давления, что также подтвердила экспериментальная проверка. При превышении давления не исключено попадание пара в машинный зал, в корпуса стоящих рядом подшипников, обводнение их масла. При меньших давлениях атмосферный воздух проходит в ЦНД, ухудшая вакуум в конденсаторе. Это приводит к уменьшению мощности турбины.

Благодаря этому техническому решению в тракте подачи указанного выше пара полностью исключаются термошоки металла, обеспечивается допустимая по существующим нормам скорость изменения напряжений деталей турбины и отсутствие касаний торцами вала турбины ее статора, поддерживается уровень вибраций вала турбины в допустимых границах, достигаются условия для уменьшения на 13–20 % времени, требуемого для осуществления переходных режимов. Следствием технических улучшений являются:

- уменьшение на 0,10–0,15 % расхода топлива, потребляемого энергоблоком в среднем за год работы при сохранении прежней мощности и выработки электроэнергии;
- повышение на 1,0–1,3 % коэффициента использования установленной мощности, возможность увеличения на столько же количества вырабатываемой в год электроэнергии;
- повышение надежности работы энергоблока;
- уменьшение количества его внеплановых остановов;
- уменьшение износа оборудования;

- уменьшение количества и стоимости ремонтов энергоблока;
- уменьшение затрат на эксплуатацию энергоустановки;
- снижение себестоимости выработанной электроэнергии;
- уменьшение затрат топлива на каждый выработанный кВт·ч электроэнергии.

Почему достигнут такой положительный эффект? Дело в следующем. Кроме изложенного выше, резкое изменение температуры в проточной части турбины и ее уплотнениях может привести к образованию нестационарных температурных полей. При этом детали турбины получают разную температуру, их тепловое расширение во времени отличается и поэтому возникает опасность затруднения свободного теплового расширения одних деталей относительно других, появляется возможность задевания вращающихся деталей о неподвижные, ослабления крепления и даже освобождения отдельных деталей на валу. Так, подача слишком горячего пара на уплотнения цилиндра низкого давления может привести к временному или постоянному ослаблению посадки дисков и втулок уплотнений и к возникновению недопустимых вибраций турбины. Из взаимных деформаций деталей турбины при переменных режимах наиболее важны: продольное расширение или сокращение ротора относительно статора, тепловой изгиб ротора, деформация корпуса из-за несимметричного нагрева. При повышении температуры пара в проточной части турбины ротор нагревается быстрее, чем корпус, что может привести к осевому задеванию.

Еще опаснее более быстрое сокращение длины ротора относительно сокращения длины статора, происходящее при подаче в проточную часть турбины пара с температурой более низкой, чем температура ее деталей. Такое возможно при останове турбины, уменьшении мощности или изменении расхода пара и его параметров. Это связано с тем, что осевые зазоры между рабочим колесом и находящейся перед ним диафрагмой всегда меньше, чем между колесом и стоящей за ним диафрагмой.

Другая опасность – в деталях, вследствие неравномерного прогрева или охлаждения возникают температурные напряжения, приводящие при их циклическом повторении (пуск, останов, резкое изменение нагрузки) к трещинам малоциклового усталости [3].

Так как для надежной и безопасной работы энергоблока всегда должно быть соответствие температур пара и металла отдельных узлов, особую опасность для роторов представляют пуски из холодного состояния, если они производятся слишком быстро и ротор не успевает прогреться или температура пара не регулируется. В этом случае металл по сечению ротора прогревается неравномерно: температура внешних слоев растет быстрее, чем внутренних. Из-за этого возникают температурные напряжения, сжимающие внешние слои и растягивающие внутренние. К растягивающим напряжениям от центробежных сил прибавляются растягивающие температурные напряжения. Это может привести к появлению в роторе трещин усталости, их развитию и, наконец, хрупкому разрушению. Трещины в роторе могут появиться в процессе эксплуатации в результате ползучести и исчерпания длительной прочности. Таким образом, оказывается, что при слишком быстром пуске турбины из холодного состояния, когда предел вязкостного разрушения металла ротора мал, а напряжения велики, даже небольшой дефект, совершенно неопасный при нормальной работе,

может привести к внезапному хрупкому разрушению ротора. При работе паровых турбин было несколько случаев таких аварий, которые влекут за собой полное разрушение турбины, серьезные повреждения другого оборудования, а иногда и человеческие жертвы [9].

Важным для надежной работы турбины элементом являются концевые уплотнения вала. В области высоких давлений уплотнения ограничивают выход пара из турбины, а в областях, где давление меньше атмосферного, препятствуют подосу атмосферного воздуха в турбину и конденсатор, обеспечивая их нормальную работу. Концевые уплотнения должны исключать попадание пара в машинный зал даже в самых малых количествах, так как при этом теряется не только рабочее тело, но и повышается влажность в зале. При неправильной работе уплотнений, когда в их уплотнительные камеры подается пар слишком большого давления, происходит выброс избыточного пара из камер. Пар при этом может проникать в корпуса подшипников, вызывая обводнение масла и его порчу. При недостаточном давлении уплотнительного пара атмосферный воздух поступает в ЦНД, ухудшая вакуум в конденсаторе, что приводит к падению мощности и эффективности работы энергоблока.

Попытки регулировать температуру пара, подаваемого на уплотнения турбины, делались неоднократно, но пока что не увенчались успехом из-за технических сложностей их осуществления. Рассматривалось несколько вариантов.

1. Смешение холодного (после ЦВД, температура около 300 °С) потока пара, идущего в котел на промежуточный перегрев, и пара после промпрегрева (температура около 550 °С) [10]. Полученный таким образом пар может быть использован только для подачи на концевые уплотнения вала ЦВД. К тому же система сложна в управлении.

2. Электроподогрев пара. Начальная температура пара – 300 °С, давление – 0,7 МПа (до регулятора). Система может быть использована только для уплотнений ЦВД и переднего концевого уплотнения ЦСД [11]. Требуются громоздкие теплообменники (из-за малой плотности пара) и дополнительные затраты на электроэнергию. При малых расходах пара возможен термический пережег нагревательных элементов и теплообменных поверхностей.

3. Для подогрева пара, подаваемого на уплотнение ЦВД и ЦСД, предлагается использовать вихревую трубу, работающую на эффекте Ранка, согласно которому при подаче закрученного потока газа в длинную трубу происходит разделение его по температурам – в центре более холодный поток, а по периферии – более горячий [11]. В этой системе оказалось трудным получить нужную температуру пара. Система инерционная и сложная в управлении.

4. Предлагалось для подачи пара на уплотнения ЦВД и ЦСД использовать специальную систему, включающую посторонний источник пара [9–11]. При этом при пусках из неостывшего и горячего состояний на уплотнения ЦВД и ЦСД пар подается от постороннего источника с параметрами: температура – (300–320) °С, давление – (1,0–1,2) МПа (до регулятора), на уплотнения ЦНД пар подается из деаэрата (температура – 160 °С) своей установки. Для мощных турбин, имеющих большую длину вала, могут устанавливаться два коллектора подачи пара от деаэрата, каждый из

которых имеет свой регулирующий клапан с необходимой аппаратурой. Наличие двух коллекторов позволяет иметь в каждом из них давление, требуемое для лучшей работы. Во время пуска блока предусмотрена подача пара в коллекторы не только от деаэратора, но и от постороннего источника. Обычно таким источником является коллектор собственных нужд энергоблока, в котором давление пара – 1,27 МПа и температура –250 °С. Использование пара с более низкой температурой недопустимо при пусках из горячего состояния, когда ротор цилиндра среднего давления в районе его переднего уплотнения имеет высокую температуру. Предусмотрена также возможность подмешивания горячего пара от штоков клапанов в оба коллектора, а также в предпоследние камеры заднего уплотнения ЦВД и переднего уплотнения ЦСД. Между коллекторами имеется соединительная линия с задвижкой. Такие системы труднорегулируемы, громоздки и связаны с большими дополнительными затратами.

5. На мощных энергоблоках на линии подачи пара на уплотнения, в первую очередь на уплотнения ЦВД, может быть установлен пароохладитель [4, 5], например традиционный («линейный») пароохладитель применяется на турбоагрегате Т-250/300-240. Но оказалось, что традиционные пароохладители не позволяют точно регулировать температуру пара, часто ломаются, дают не сухой пар, а пароводяную смесь, разрушающую уплотнения. И только с появлением разработанного нами вихревого пароохладителя появилась возможность подачи сухого пара с нужными параметрами на уплотнения турбины [12–15]. А штатная система энергоблока с турбиной Т-250/300-240 не позволяет быстро, надежно и точно регулировать температуру пара, к тому же не гарантирует исключение заброса воды в уплотнения турбины, что приводит к термошокам металла в них, не исключает попадание воды в проточную часть турбины. Поэтому во время проведения капитального ремонта энергоблока № 5 МГЭЦ-4 в 2000 г. была модернизирована система подачи пара на уплотнения его турбоагрегата Т-250/300-240 [16]. Разработанная нами пароохладительная установка включала вихревой пароохладитель [17, 18]. На рис. 1 показан этот пароохладитель перед установкой (его масса – 8 кг, а традиционного штатного, который часто выходил из строя из-за поломок, в первую очередь защитной рубашки, – 600 кг), на рис. 2 – место установки пароохладителя, а на рис. 3 – его схематическое изображение.

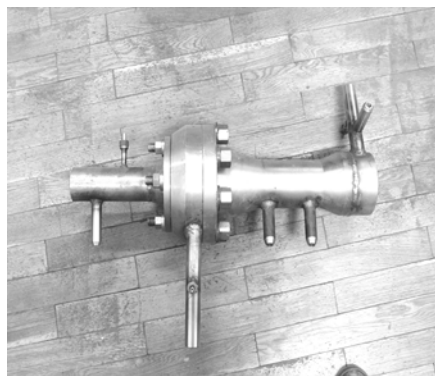


Рис. 1

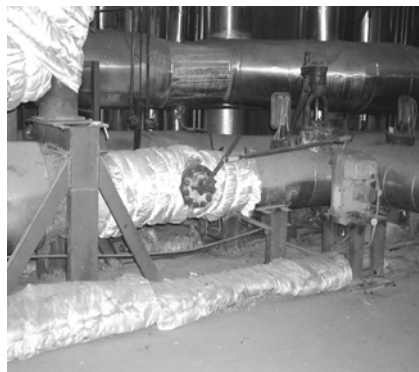


Рис. 2

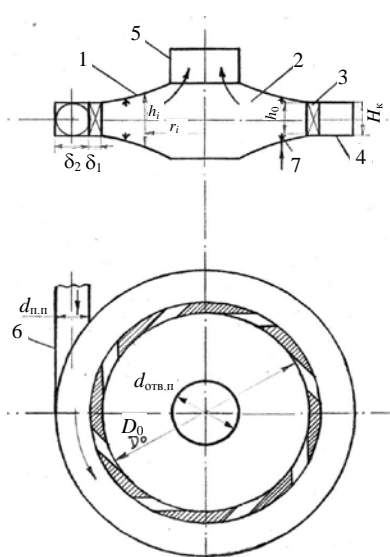


Рис. 3

На рис. 3: 1 – корпус пароохладителя; 2 – камера охлаждения (смешения пара и охлаждающей воды, ее максимальный диаметр D_0 , текущая высота h_i , высота в месте установки форсунок h_0); 3 – направляющий аппарат; 4 – раздающая камера; 5 – пароводящий патрубок (его внутренний диаметр – $d_{отв.п}$); 6 – патрубок для подвода охлаждаемого пара (его внутренний диаметр $d_{п.п}$); 7 – форсунки для подвода охлаждающей воды.

Этот вихревой пароохладитель работает следующим образом. Пар по трубке подается в раздающую камеру, оттуда через направляющий аппарат тангенциально входит в камеру охлаждения и по спиральной траектории движется к выходу из нее. В направляющем

аппарате пар приобретает требуемые направления и скорость при входе в камеру охлаждения. Через форсунки в камеру охлаждения подается обессоленная вода (конденсат).

Взаимодействие капелек воды с охлаждаемым паром, срыв и дробление пленки воды, образующей вращающееся тонкое кольцо вблизи направляющего аппарата, под действием поступающего через направляющий аппарат охлаждаемого пара в поле центробежных сил приводит к усиленному перемешиванию пара и воды. Пар, входящий в камеру смешения, непрерывно подкручивает находящуюся там пароводящую смесь. Благодаря интенсивному перемешиванию ускоряется процесс теплообмена между паром и каплями охлаждающей воды. Пути, проходимые паром и водой в камере смешения, значительно больше геометрических размеров устройства. Причем траектории их движения пересекаются, что интенсифицирует теплообмен. Капли испаряются, пар охлаждается. Благодаря центробежным силам капли воды удерживаются в камере смешения и не попадают в отводящий паропровод. Капли воды, попавшие на боковую стенку, образуют пленку, ползущую (движущуюся) по ней по направлению вращения пароводящей смеси в камере к выходу из нее. Благодаря специальному профилю боковой стенки при достижении пленкой определенной части боковой поверхности происходят ее отрыв от боковой стенки и сток воды в паровой объем. Из-за инерции вода продолжает двигаться в направлении, которое у нее было в момент отрыва, причем со скоростью, значительно меньшей скорости пара, движущегося по спиральной траектории вдоль боковой стенки. Поэтому пути воды и пара пересекаются и благодаря их различным скоростям происходят интенсивное распыление воды и поступление раздробленных капель в пароводящий объем камеры смешения. Теоретическое исследование этого процесса довольно громоздко и изложено нами в [19].

Увеличение расхода охлаждаемого пара (при соответствующем увеличении расхода охлаждающей воды) вызовет увеличение скорости посту-

пающего в камеру пара, увеличение скорости вращения пароводяного объема, возрастание центробежных сил, действующих на капли воды. Это компенсирует силу, стремящуюся удалить капли из объема камеры в отводящий патрубок, возрастающую с увеличением расхода пара (т. е. радиальной скорости пара).

Таким образом, устройство обладает саморегулированием, что позволяет стабилизировать параметры пара.

Для повышения интенсивности теплообмена в двухфазном потоке пара и жидкости, как показали теоретические и экспериментальные исследования, камера смешения по высоте должна быть изобарической, т. е. давление в пространстве между торцевыми стенками должно быть постоянным по высоте [20]. Постоянство давления в пространстве межфазного взаимодействия по высоте камеры сохраняется, если профиль камеры является гиперболическим, т. е. камера представляет собой гиперболоид вращения. Вынос капель жидкости из камеры смешения с такими стенками минимальный, так как ползущие по такой торцевой стенке капли жидкости отрываются от нее, попадают в поток пара, приобретают окружную скорость и центробежными силами перемещаются на периферию камеры.

Затраты на эту пароохладительную установку, включающие разработку и изготовление вихревого пароохладителя, комплектование ее необходимым оборудованием и приборами, составили около 2000 дол. (само оборудование – около 1200 дол., монтаж – примерно 300 дол.). В течение года исследовалась работа данного энергоблока с указанной выше пароохладительной установкой, проводились изучение работы блока при пуске и в переменных режимах эксплуатации, определение надежности и работоспособности пароохладительной системы, а также сравнение качества работы штатной и предложенной (с вихревым пароохладителем) схем получения пара, подаваемого на уплотнения турбины, оценка экономического эффекта.

При проведении испытаний использовалась штатная аппаратура. В необходимых точках замерялись давления, температуры металла и сред, расходы пара и охлаждающей воды. Был разработан алгоритм управления, система автоматического контроля параметров. Относительные расширения роторов турбины регистрировались прибором ИП-8А. Для определения наличия или отсутствия воды в паре, подаваемом на уплотнения, применялся визуальный контроль. Оказалось, что при использовании для охлаждения пара вихревого пароохладителя вода в уплотнения не попадает, вибрации в турбине находятся в пределах нормы, время пуска энергоблока из холодного состояния сокращается на 5 ч.

Исследования показали, что по сравнению со штатной схемой подачи пара на уплотнения значительно упрощается регулирование величин относительных расширений роторов ЦСД-2, ЦНД. Снижается абсолютная величина ОРР, лимитирующая проведение пусковых операций, предотвращается заброс воды из системы концевых уплотнений в проточную часть турбины, более плавно регулируется температура пара на уплотнения, снижаются вероятность осевых задеваний и расход топлива из-за сокращения времени пуска. Уменьшение времени пусковых операций до включения турбогенератора в сеть составляет в среднем 5 ч. Экономия топлива

при этом составляет 30–35 т у. т. за один пуск. В среднем за один год (при 10–15 пусках из холодного и неостывшего состояний) экономия топлива составляет 400 т у. т., что при цене примерно 100 дол. за 1 т у. т. составит 40000 дол. в год. Это снижает себестоимость производства электроэнергии на 0,53 %, уменьшает затраты топлива на 0,16 г условного топлива на 1 кВт·ч произведенной электроэнергии. Кроме того, возрастает надежность работы энергоблока и уменьшаются количество и стоимость ремонтов. Повышается коэффициент использования установленной мощности, уменьшаются износ оборудования из-за уменьшения внеплановых остановов, а также эрозия лопаток турбины и уплотнений из-за избежания термошоков металла от попадания холодной воды в проточную часть турбины и в уплотнения ее вала. Предположительно положительный эффект составит около 4,5–5,5 тыс. дол. в год. Как известно, один аварийный останов с разборкой – сборкой турбины подобного энергоблока из-за повышения уровня вибраций в турбине сверх допустимого уровня обходится станции в 30–35 тыс. дол. На Минской ТЭЦ-4 только на двух энергоблоках с турбинами Т-250/300-240 за период времени, меньший одного года (с декабря 1996 г. по июль 1997 г.), из-за вибрации, превышающей допустимые пределы, шесть раз были произведены аварийные остановки турбогенераторов. Поэтому ориентировочно можно считать, что применение предлагаемого изобретения при эксплуатации одного энергоблока с турбиной Т-250/300-240 при предотвращении только одного аварийного останова обойдется электростанции на 75000 дол. в год дешевле, чем при использовании прежней системы.

ВЫВОДЫ

Исследования показали, что только при использовании вихревого парохладителя можно подавать пар нужной температуры и в нужное время на уплотнения турбины при ее переменных режимах работы, благодаря чему ее пуск ускоряется на 5 ч. Это приводит к экономии топлива около 400 т у. т. в год.

При этом полностью исключаются термошоки металла, обеспечиваются допустимая по существующим нормам скорость изменения напряжений деталей турбины и отсутствие касаний торцами вала турбины ее статора, поддерживается уровень вибраций вала турбины в допустимых границах, достигаются условия для уменьшения на 13–20 % времени, требуемого для осуществления переходных режимов.

Следствием этого являются:

- уменьшение на 0,10–0,15 % расхода топлива, потребляемого энергоблоком в среднем за год работы при сохранении прежней мощности и выработки электроэнергии;
- повышение на 1,0–1,3 % коэффициента использования установленной мощности;
- возможность увеличения на столько же процентов количества вырабатываемой в год электроэнергии;
- повышение надежности работы энергоблока;
- уменьшение количества его внеплановых остановов;

- уменьшение износа оборудования;
- уменьшение количества и стоимости ремонтов энергоблока;
- снижение затрат на эксплуатацию энергоустановки;
- понижение себестоимости выработанной электроэнергии;
- уменьшение затрат топлива на каждый выработанный кВт·ч электроэнергии.

ЛИТЕРАТУРА

1. А. с. СССР 1562475, МКИ F 01 D 19/00, F 01 K 13/02 / Бюл. Открытия. Изобретения. – 1990. – № 17.
2. А. с. СССР 1343038, МКИ F 01 D 19/00 / Бюл. Открытия. Изобретения. – 1987. – № 37.
3. Трухний, А. Д. Стационарные паровые турбины / А. Д. Трухний. – 2-е изд., перераб. и доп. – М.: Энергоатомиздат, 1990. – С. 603.
4. Иоффе, Л. С. Эксплуатация теплофикационных паровых турбин / Л. С. Иоффе, В. В. Кортенко. – Екатеринбург: Уральский рабочий, 2002. – 160 с.
5. Турбоустановка Т-250/300-240-3 УТМЗ. Инструкция по эксплуатации ТМТ-1122500 ИЭ. – Свердловск: Изд-во УТМЗ, 1987. – С. 185.
6. Робожев, А. В. Редукционно-охладительные установки для тепловых и атомных электростанций / А. В. Робожев. – М.: Энергоатомиздат, 1984. – 219 с.
7. Способ работы паротурбинной установки в нестационарных режимах: пат. 8847 Респ. Беларусь, 2006 г. / В. П. Кашеев [и др.] // Афіцыйны бюл. / Нац. цэнтр інтэлектуал. уласнасці. – 2007. – № 1.
8. Щегляев, Л. В. Паровые турбины / Л. В. Щегляев. – М.: Энергия, 1976. – С. 162.
9. Бененсон, Е. И. Теплофикационные паровые турбины / Е. И. Бененсон, Л. С. Иоффе / под ред. Д. П. Бузина. – М.: Энергоатомиздат, 1986. – С. 156.
10. Паровая турбина К-300-240 ХТГЗ / под ред. Ю. Ф. Косяка. – М.: Энергоиздат, 1982. – С. 18.
11. Паровые турбины сверхкритических параметров ЛМЗ / В. И. Волчков [и др.]; под ред. А. П. Огурцова, В. К. Рыжкова. – М.: Энергоатомиздат, 1991. – С. 331–334.
12. Пароохладитель: а. с. 1.471.735 СССР / В. П. Кашеев [и др.] // Бюл. изобр. СССР. – 1989. – № 13.
13. Способ охлаждения и редуцирования пара: а. с. 1.715.011 СССР, 1990 / В. П. Кашеев и др. // Официальный патентный бюл. – 1992. – № 7.
14. Способ охлаждения пара: а. с. 1.759.099 СССР, 1989 / В. П. Кашеев [и др.] // Официальный патентный бюл. – 1992. – № 33.
15. Способ охлаждения пара / пат. 4230 Респ. Беларусь, МКИ F 22 G 5/12, 1998 / В. П. Кашеев и др., зарегистрирован 3 сент. 2001 г. // Афіцыйны бюл. / Нац. цэнтр інтэлектуал. уласнасці. – 2001. – № 4.
16. Разработать компактный и надежный пароохладитель вихревого типа / отчет о НИР (заключ.) / В. П. Кашеев [и др.] // БелИСА. – Минск, 2003. – № ГР 19983322.
17. Повышение эффективности работы энергоблока № 5 МТЭЦ-4 с турбиной Т-250/300-240 благодаря применению вихревого пароохладителя / В. П. Кашеев [и др.] // Наука – образованию, производству, экономике: труды междунар. науч.-техн. конф. – Минск, 2003 г.
18. Modernisierung des Dampfleitungssystem / В. П. Кашеев, Е. О. Воронов, В. Н. Сорокин // Труды XXXV Международного энерготехнического коллоквиума в Дрезденском техническом университете. – Дрезден, 2003.
19. Итоговый отчет «Разработка, исследование и усовершенствование редукционно-охладительных установок и регулирующей арматуры ТЭС и АЭС» / В. П. Кашеев [и др.]. – Минск, 1992. – 154 с.
20. Кутателадзе, С. С. Аэродинамика и теплообмен в ограниченных вихревых потоках / С. С. Кутателадзе, Э. П. Волчков, В. И. Терехов. – Новосибирск: СО АН СССР, Институт теплофизики, 1987. – 282 с.

Представлена кафедрой ТЭС

Поступила 30.06.2010