

ОСОБЕННОСТИ ДИАГНОСТИРОВАНИЯ МЕХАНИЧЕСКИХ И ГИДРОМЕХАНИЧЕСКИХ ТРАНСМИССИЙ ТРАНСПОРТНЫХ И СТРОИТЕЛЬНО-ДОРОЖНЫХ МАШИН

*Доктора техн. наук, профессора ВАВИЛОВ А. В.¹⁾, ЯЦКЕВИЧ В. В.¹⁾,
канд. техн. наук, доц. МАКСИМЕНКО А. Н.²⁾*

¹⁾Белорусский национальный технический университет,

²⁾Белорусско-Российский университет

При оценке эффективности эксплуатации транспортных автомашин (ТА) различного назначения – самосвалов, строительных и дорожных машин (СДМ) – главной задачей являются обеспечение и восстановление их работоспособности. Важнейшие элементы машины – силовая установка и трансмиссия. Обеспечение их технического состояния на должном уровне – большая проблема. В данной статье речь пойдет о диагностике трансмиссий и их элементов как объектов, значительно ограничивающих надежность и долговечность основных узлов машин.

С ростом объемов строительных, дорожных и транспортных работ (в автохозяйствах, карьерах, на горно-обогатительных предприятиях и строительных площадках) актуально обеспечение безотказной работы техники. На современном этапе повышение эффективности работы ТА и СДМ достигается с учетом индивидуальных показателей по каждой машине (процесса старения, сезонных условий эксплуатации, показателей надежности и т. д.) и внедрения новых методов и технологий планирования и организации технической эксплуатации.

Анализ затрат на поддержание и восстановление работоспособности ТА и СДМ показывает, что они в 6–9 раз превышают стоимость новой машины, а трудоемкость изготовления СДМ составляет только около 5 % от общей трудоемкости на техническое обслуживание и все виды ремонтов за срок их службы. С увеличением наработки с начала эксплуатации производительность, коэффициенты технического

использования и внутрисменного режима работы значительно снижаются при повышении эксплуатационных затрат. Так, эксплуатационная производительность снижается до 50 %, а себестоимость машино-часа повышается на 40–70 % на этапе эксплуатации машины.

В целом статья посвящена решению важнейшей народнохозяйственной и научной задачи – повышению эффективности эксплуатации машин транспортной и строительно-дорожной отрасли.

Для каждого объекта существует множество параметров, характеризующих его техническое состояние (ТС). Их выбирают в зависимости от метода диагностики, информативности и точности, трудоемкости поддержания и восстановления работоспособности, организационно-экономических факторов. Каждому ТС объекта соответствует свое значение диагностических параметров. Если объект может выполнять возложенные на него функции, сохраняя значения заданных параметров в установленных пределах, его состояние называют работоспособным. Если значение хотя бы одного параметра, характеризующего способность выполнять функции, не соответствует заданным требованиям, состояние объекта считается неработоспособным. Дефект в объекте не обязательно приводит к потере его работоспособности. При наличии дефекта объект может сохранять работоспособность за счет избыточности (структурной, временной, информационной) или того, что потеря работоспособности некоторых элементов не приводит к потере работоспособно-

сти объекта в целом. Диагностические параметры должны быть однозначными, информативными, технологичными и стабильными [1].

Для получения информации о состоянии и режиме функционирования системы автоматического диагностирования объекта используют различные технические устройства. В зависимости от специфики основных операций, осуществляемых устройствами управления или диагностики, выделяют различные группы технических средств (табл. 1).

Таблица 1

Технические средства систем диагностирования

Основная операция, осуществляемая устройством	Группа технических средств диагностирования
Измерение диагностических параметров, задающих и возмущающих воздействий, формирование информации о состоянии и режиме работы объекта	Устройства измерения, преобразования и передачи информации: измерительные преобразователи, датчики
Анализ полученной информации, формирование командных сигналов управления	Устройства формирования сигналов управления: функциональные преобразователи, логические, программные и вычислительные устройства, регуляторы
Восприятие сигналов управления и осуществление управляющих воздействий на органы управления	Исполнительные устройства и механизмы
Восприятие результатов измерения и контроля	Сигнальные устройства: световые, цветовые, звуковые, стрелочные и мнемонические

Датчики как наиболее распространенные технические измерительно-преобразовательные устройства классифицируются следующим образом:

- по назначению (характеру входного сигнала) – датчики положения, скорости, нагрузки (силы, момента), давления, расхода, температуры;
- по виду диагностического сигнала (характеру выходной величины): электрические и неэлектрические, аналоговые и дискретные (в том числе цифровые);
- в зависимости от физической природы входящих в состав датчика элементов: электрические, механические, электромеханические, тепловые, электрохимические, оптические, фотооптические, электронные, пьезоэлектрические, ра-

диокационные, емкостные, индуктивные, ультразвуковые, электромагнитные, ультра- и инфракрасные, датчики-телекамеры и лазерные дальномеры;

- по степени интеллектуализации: традиционные и интеллектуальные датчики. Традиционные датчики лишены интеллектуальных свойств, а интеллектуальные наделены ими [2].

К техническим средствам диагностики предъявляют ряд требований. Они должны обладать: высокой точностью измерения и преобразования информации; надежностью и стабильностью работы в заданных условиях при широком диапазоне изменения параметров окружающей среды; высокой механической и электрической прочностью, термической, химической и радиационной стойкостью; способностью выдерживать перегрузки; возможностью сохранения работоспособности в широком диапазоне питающего напряжения и иметь защиту от перенапряжений; необходимым временем готовности и долговечностью; минимальными габаритами и массой; простотой, технологичностью и экономичностью конструкции; высокими эксплуатационными характеристиками.

По характеру проявления отказы делятся на постепенные и внезапные. Постепенные отказы являются следствием необратимых изменений, происходящих в элементах, связанных с износом и старением, а также с накоплением усталостных повреждений. К ним относятся отказы насосов вследствие уменьшения их подачи из-за увеличения внутренних утечек, отказы гидроцилиндров в связи с потерей герметичности из-за износа наружных уплотнений, уменьшение скорости выходного звена гидропривода из-за облитерации золотниковых пар, засорения дросселей и фильтров и т. д. Постепенные отказы подразделяются на прогнозируемые и непрогнозируемые. Так как изменение характеристик трансмиссий при постепенных отказах происходит во времени, принципиально возможно с помощью современных методов контроля и эксплуатационных испытаний прогнозировать момент наступления отказа с тем, чтобы выполнить соответствующие мероприятия, обеспечивающие сохранение работоспособности.

Внезапные (непрогнозируемые) отказы могут возникать под воздействием как необратимых,

так и быстротечных необратимых изменений в элементах, вызванных внутренними дефектами, нарушениями режимов работы, нештатными ситуациями, ошибками управления. Появлению внезапных отказов, как правило, предшествуют скрытые дефекты или изменения свойств элементов, которые сложно обнаружить.

Особенности диагностирования технических систем и механизмов ТА и СДМ. Диагностирование механических передач трансмиссий. Механические передачи трансмиссий ТА представлены зубчатыми, шлицевыми, шпоночными, карданными и подшипниковыми сопряжениями. Их износ приводит к увеличению суммарных угловых зазоров в механизмах передачи, повышению шума и вибраций, нарушению плавности в работе, изменению температуры. Диагностирование трансмиссий автомобильной и тракторной техники осуществляется по параметрам зубчатых зацеплений, фрикционных элементов, синхронизаторов, подшипников и элементов привода [1].

В качестве диагностических параметров механических передач используют: суммарный угловой зазор передачи; угловые зазоры отдельных пар; кинематическую неравномерность (отклонения передаваемого момента за один оборот вала передачи); интенсивность изменения температуры во времени; виброакустические сигналы, генерируемые передачей во время ее работы (уровень и спектр акустического шума, уровни и спектры параметров вибраций: виброперемещения, виброскорости и виброускорения; накопленные частоты, четные гармоники, зубцовые частоты, циклические частоты).

Ресурс трансмиссий во многом определяется состоянием зубчатых зацеплений. Величина суммарного углового зазора характеризует боковой износ зубьев, а кинематическая неравномерность вращения вала – наличие единичных дефектов зубьев. Для определения этих параметров применяются инструментальные методы (посредством угломера и динамометрического ключа), трудоемкость которых достаточно высока. Сложность конструкции трансмиссий является одной из причин того, что к настоящему времени отсутствуют эффективные методы и алгоритмы их диагностирования, основанные на использовании компьютерных средств и информационных технологий.

Изменение суммарных угловых зазоров зависит от наработки (времени эксплуатации). При значительной наработке, превышающей предельные значения, наступает период прогрессирующего износа сопряжений, когда угловые зазоры механических передач увеличиваются в 6–15 раз. Предельные значения суммарного углового зазора зависят от количества сопряжений и находятся в пределах 20° – 80° . Суммарный боковой зазор является интегральным показателем и не дает полного представления о ТС отдельных сборочных единиц и сопряжений. Превышение значения суммарного бокового зазора предельных величин свидетельствует о необходимости диагностики отдельных сборочных единиц. В зависимости от значений боковых зазоров рассчитывают соответствующие угловые зазоры (люфты). Боковые зазоры для шлицевых соединений определяют исходя из диаметров шлицевого вала, зубчатых цилиндрических – по модулю и числу зубьев, а зубчатых конических – по модулю, числу зубьев, значениям межцентрового и среднего конусного расстояний.

Предельные значения суммарного углового зазора для сборочных единиц определяют суммированием предельных значений для отдельных сопряжений.

Такие параметры, как кинематическая неравномерность, интенсивность изменения температуры при постоянном нагрузочном и скоростном режимах, генерируемые в процессе работы сборочной единицы виброакустические сигналы, используются для определения работоспособности данной сборочной единицы.

Кинематическая неравномерность проявляется в отклонении передаваемого момента за один оборот вала механической передачи. Интенсивность изменения температуры сборочной единицы характеризует механические потери в ней. При анализе виброакустических сигналов измеряют частоты и амплитуды звуковых колебаний, полученных сборочной единицей в процессе эксплуатации, и сопоставляют эти значения с эталонными. Недостатком такого метода является сложность отделения полезных сигналов от помех, создаваемых различными подвижными сопряжениями контролируемого объекта.

Для оценок накопленных дефектов в механических передачах и прогнозирования на этой

основе их ресурса используют результаты анализа смазок.

Для получения более точного диагноза сборочные единицы трансмиссии диагностируются и по другим параметрам, характеризующим их техническое состояние. Так, сцепление диагностируется по свободному ходу педали (25–45 мм), полноте включения и выключения его. Карданный вал проверяется на биение, значение которого не должно превышать 2 мм. Работоспособность гидромеханических передач оценивают по давлению масла в главной магистрали на различных режимах; температуре масла; давлению масла во фрикционах и др.

Диагностирование гидравлических приводов и гидросистем механических и гидромеханических трансмиссий. Гидросистемы строительных и дорожных машин включают в себя ряд элементов: насосы и гидромоторы, гидроцилиндры, гидрораспределители и клапаны, гидробаки, фильтры, предохранительные и перепускные клапаны, трубопроводы и соединительную арматуру [3]. В состав гидромеханических трансмиссий входят также гидродинамические трансформаторы (ГДТ) и тормоза-замедлители. Все эти элементы служат объектами диагностирования. К характерным неисправностям гидропривода относятся: нарушение герметичности; износ сопряжений в насосах, гидромоторах, распределителях и цилиндрах; утечки жидкости в трубопроводах и золотниковых элементах; засорение фильтров; загрязнение и обводнение рабочей жидкости.

Рассмотрим некоторые виды неисправностей гидромашин, гидроаппаратов и элементов включения ступеней трансмиссий.

Основные неисправности аксиально-поршневых насосов вызываются изнашиванием поверхностей шатунно-поршневой группы и сопряжения блока с поршнями и распределителем. Увеличение зазоров в шатунной группе вызывает рост пульсации давления в напорной линии, а в сопряжениях блока с поршнями и распределителем – соответственно внутренние перетечки рабочей жидкости и снижение коэффициента подачи.

В процессе эксплуатации шестеренных насосов изнашиваются поверхности сопряжения опорных втулок с шестернями, зубьями шестерен, шейками вала и резиновыми уплот-

нениями с потерей эластичности. В результате изнашивания поверхностей сопряжения шестеренных насосов снижается коэффициент подачи.

Неисправности гидрораспределителя вызваны изнашиванием поверхностей сопряжения золотников и корпуса, а также разрегулировкой клапанов. Секционные гидрораспределители при эксплуатации теряют герметичность. Увеличение зазоров в сопряжениях гидрораспределителя с клапанами приводит к внутренним перетечкам.

Потери работоспособности гидроцилиндров связаны, как правило, с изнашиванием резиновых уплотнителей поршней, крышек цилиндров и грязесъемников. Изнашивание резиновых уплотнителей поршня приводит к внутренним перетечкам жидкости из напорной магистрали в сливную, что вызывает снижение объемного КПД. Из-за изнашивания резиновых уплотнителей крышки происходят наружные утечки, увеличивается количество абразивных частиц в рабочей жидкости. Отказы гидроцилиндров из-за изнашивания рабочей поверхности цилиндра и поршня, деформации штока и цилиндра в процессе эксплуатации не превышают 10 % всех отказов гидропривода.

Основные отказы ГДТ: утечки масла по уплотнениям ГДТ больше допускаемых конструкцией; повышенная пробуксовка ГДТ, заклинивание муфты свободного хода реактора, отказ фрикционной муфты блокировки; спекание дисков фрикциона блокировки ГДТ; заклинивание золотника клапана блокировки ГДТ и пилотного клапана механизма управления блокировкой ГДТ. Иногда возможны более серьезные отказы и механические повреждения, например трещины картера ГДТ.

Основные отказы фрикционов переключения передач и блокировки ГДТ: спекание и «залипание» дисков фрикциона; их коробление из-за больших температурных напряжений. Нередко происходит разрушение дисков фрикциона. В силу различных причин возможны пробуксовка дисков, отсутствие включения той или иной передачи. Другие неисправности гидромеханических передач и их проявления приведены в [2].

Рассмотренные выше неисправности нарушают процесс передачи энергии, увеличивают

потери рабочей жидкости и продолжительность выполнения рабочих операций, вызывают вибрацию, шум и динамические нагрузки. Эти явления, сопутствующие определенным неисправностям, позволяют выбирать параметры диагностирования гидропривода с учетом их информативности.

При традиционном диагностировании гидропривода контролируются следующие основные параметры: продолжительность выполнения отдельных операций или рабочего цикла, температура рабочей жидкости и темп ее нарастания, количественное и качественное изменения рабочей жидкости, полный КПД системы.

При диагностировании и испытаниях насосов используют коэффициент подачи K_Q , который характеризует объемные потери и показывает, насколько фактическая производительность насоса отличается от теоретической. Коэффициент подачи K_Q определяется по формуле

$$K_Q = \frac{Q_n}{Q_0}, \quad (1)$$

где Q_n , Q_0 – подача насоса при номинальном и минимально возможном давлении p_0 , причем p_0 в гидроприводе может составлять 3–15 % номинального.

Измерения Q_n и Q_0 производят дросселем-расходомером при постоянной частоте вращения вала насоса, определенной вязкости и температуре рабочей жидкости.

Для определения технического состояния элементов гидропривода основным методом диагностирования является метод по коэффициенту полезного действия. При эксплуатации вследствие изнашивания элементов происходит увеличение внутренних утечек в гидромашине, что приводит к снижению ее объемного $\eta_{об}$ и полного $\eta_{гм}$ КПД, которые связаны соотношением

$$\eta_{гм} = \eta_{об} \eta_{мех}, \quad (2)$$

где $\eta_{мех}$ – механический КПД, учитывающий потери мощности гидромашин на преодоление сил трения в ее подвижных элементах.

Комплексную оценку состояния гидропривода осуществляют по величине полного КПД

$\eta_{гм}$, характеризующей как объемные, так и механические потери. Его значение определяется по формуле

$$\eta_{гм} = \frac{P_{и}}{P_{п}}, \quad (3)$$

где $P_{и}$, $P_{п}$ – мощность на исполнительном органе и приводная насоса. Значение $P_{и}$ вычисляется по формуле

$$P_{и} = pQ, \quad (4)$$

где p , Q – давление и расход на выходе насоса соответственно.

Контроль объемного КПД позволяет оценить внутренние утечки и, таким образом, дать определенную интегральную оценку технического состояния гидромашин без ее демонтажа и разборки. Объемный КПД насоса определяется по формуле

$$\eta_{об.н} = \frac{Q_{н.ф}}{Q_{н.т}}, \quad (5)$$

где $Q_{н.ф}$, $Q_{н.т}$ – фактическая и теоретическая подачи насоса.

При диагностировании гидромоторов объемный КПД $\eta_{об.м}$ определяется по следующей формуле:

$$\eta_{об.м} = \frac{V_m n_m}{Q_{м.ф} + Q_{м.ут}}, \quad (6)$$

где V_m – рабочий объем гидромотора; n_m – частота вращения вала гидромотора; $Q_{м.ф}$ – фактический расход на выходе гидромотора; $Q_{м.ут}$ – утечки рабочей жидкости в дренажной линии гидромотора.

В условиях эксплуатации измерение мощности связано с большими трудностями, и диагностирование гидропривода с учетом ее значений применяется, как правило, при испытаниях машин.

Для шестеренных насосов в качестве основного параметра используют коэффициент подачи K_Q , который зависит от внутренних перетечек жидкости и позволяет предупреждать более 90 % отказов. Внутренние перетечки в гидромоторах, распределителях и цилиндрах могут быть оценены объемным КПД. Работоспособность распределителя определяется также по утечкам жидкости. В качестве параметра оцен-

ки фильтров принимают перепад давлений на входе и выходе. Значение K_Q для шестеренных насосов не должно быть ниже 0,77, а для аксиально-поршневых – 0,70.

Диагностирование распределителей производится по величине внутренних утечек (нормируемых в технической документации) или объемному КПД. Расход жидкости измеряют дросселем-расходомером при номинальном давлении до распределителя Q_1 и после Q_2 . Их разность позволяет оценивать внутренние утечки: $\Delta Q = Q_1 - Q_2$, а отношение – объемный КПД: $\eta_{об.р} = Q_2/Q_1$. Предельные значения ΔQ не должны превышать номинальные более чем в 3 раза, а η_0 должен быть больше 0,88.

При подключении дросселя-расходомера проверяется давление срабатывания предохранительного клапана. С этой целью поток плавно дросселируется до давления срабатывания клапана. Причем для распределителей со встроенными предохранительными клапанами прибор подключается после распределителя.

Диагностирование гидроцилиндров проводится по замеру расхода рабочей жидкости после распределителя Q_2 , давлению и времени полного хода штока при создании усилия нагружения внешней нагрузкой, приложенной к рабочему оборудованию машины. Снижение скорости перемещения штока при номинальных расходе и давлении указывает на наличие протечек в цилиндре из-за износа уплотнений.

Объемный КПД для гидроцилиндра определяется по формуле

$$\eta_{об.ц} = \frac{Fv}{Q_2}, \quad (7)$$

где F – рабочая площадь поршня; v – скорость перемещения штока.

Диагностирование гидромоторов производится, как правило, по значениям объемного КПД $\eta_{об.м}$, внутренним утечкам жидкости и амплитуде пульсации давления.

Внутренние утечки гидромотора определяются из выражения

$$\Delta Q_{гм} = Q_2 - Q_{гм}, \quad (8)$$

где $Q_{гм}$ – расход жидкости на входе гидромотора.

Высокой информативностью обладает параметр амплитуды пульсации давлений для аксиально-поршневых гидромоторов (насосов). По этому параметру оценивают осевой зазор в шатунно-поршневой группе гидромоторов или насосов. Оценка амплитуды пульсации давлений при диагностировании гидромоторов (насосов) производится с помощью датчика пульсации давления и регистрирующих приборов.

При диагностике фильтров оценивают давление перед фильтром и после него.

Оценку технического состояния гидроприводов и определение диагностических параметров осуществляют следующими методами: статопараметрическим (основанным на измерении расходов и давлений в установившемся потоке жидкости при фиксированных температуре рабочей жидкости и частоте вращения приводного вала) и термодинамическим (когда измеряются только перепады температур и давлений рабочей жидкости в системе).

В эксплуатационных условиях измерение полного КПД при диагностировании гидроприводов затруднено, что объясняется значительной сложностью определения вращающего момента на валу гидромашины. В связи с этим для определения полного КПД используют термодинамический метод.

Наиболее распространенным диагностическим параметром гидропривода является объемный КПД, который характеризует внутреннюю негерметичность гидромашин. Диагностирование элементов гидропривода по объемному КПД производится по схемам, представленным на рис. 1. При проверке гидронасосов в основном используется последовательная схема включения (рис. 1а). Диагностическое устройство (ДУ) помещают между насосом и распределителем. Сначала устанавливают минимально возможное давление p_0 и определяют подачу Q_0 , затем дросселем ДУ устанавливают номинальное давление p_n и измеряют Q_n . Коэффициент подачи определяют по формуле (1). При-
менение байпасной схемы (рис. 1б) позволяет не учитывать дополнительные сопротивления, возникающие в распределителе и главной магистрали. Подключение элементов ДУ по Т-схеме (рис. 1в) осуществляется параллельно, что рас-

ширяет возможности диагностики. Например, это позволяет приблизительно определить суммарные утечки по распределителю и гидроцилиндру. Суммарные утечки можно получить, сравнивая поток рабочей жидкости, проходящей через ДУ при байпасной и Т-схемах. Особенность У-схемы (рис. 1г) заключается в разделении входа и выхода из ДУ. Тогда при переводе распределителя в одно из рабочих положений и сливе основной части жидкости в бак в выходной магистрали ДУ возникает поток жидкости, равный суммарным утечкам в распределителе и гидроцилиндре. Этот поток фиксируется датчиком утечек, установленным в выходной магистрали устройства. Объем уте-

чек обычно составляет 0,5–3,0 % общего объема рабочей жидкости. При У-схеме можно определить объем утечек с большей точностью, чем в случае Т-схемы.

Для оперативного диагностирования гидропривода используют переносные ДУ. Одно из таких устройств изображено на рис. 2. Блок датчиков имеет входной патрубок 9 с защитным сетчатым фильтром и трубчатым успокоителем потока 8, двухдиапазонный нагрузочный дроссель с золотником 2 и дроссельные каналы 3 и 13, последовательно перекрывааемые золотником.

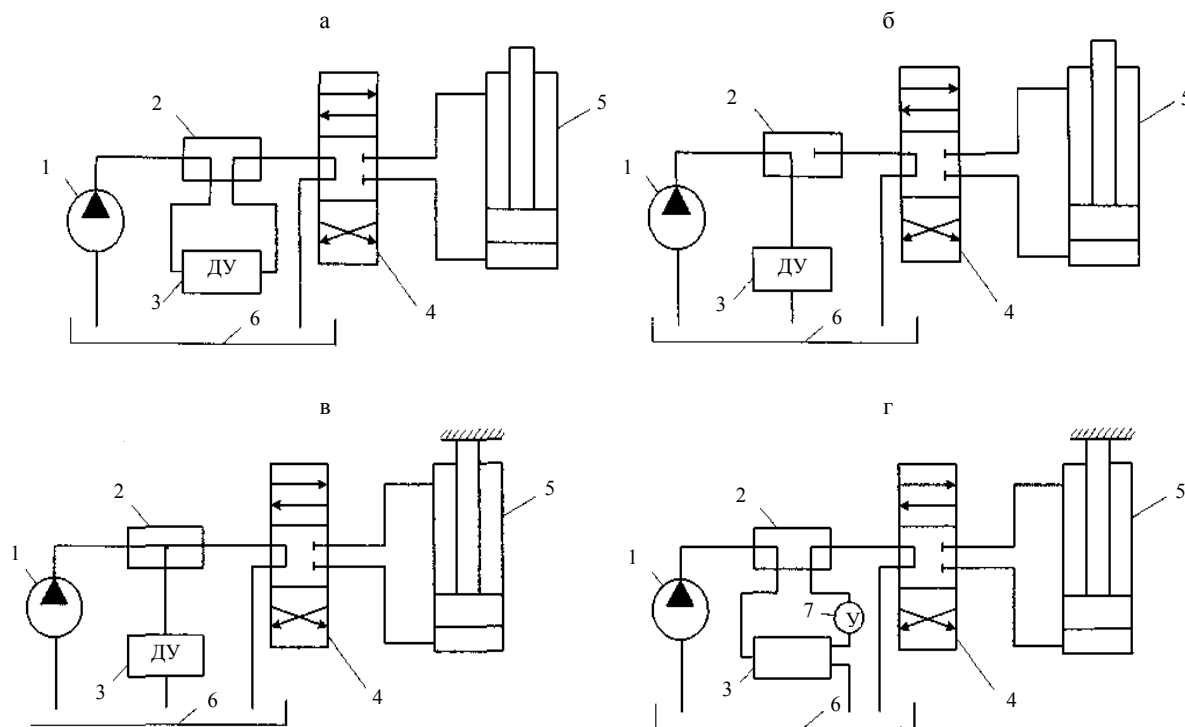


Рис. 1. Схемы подсоединения диагностических устройств при определении технического состояния гидропривода: а – последовательная; б – байпасная; в – Т-схема; г – У-схема; 1 – гидронасос; 2 – подсоединительное устройство; 3 – диагностическое устройство; 4 – гидрораспределитель; 5 – гидроцилиндр; 6 – бак; 7 – датчик утечек

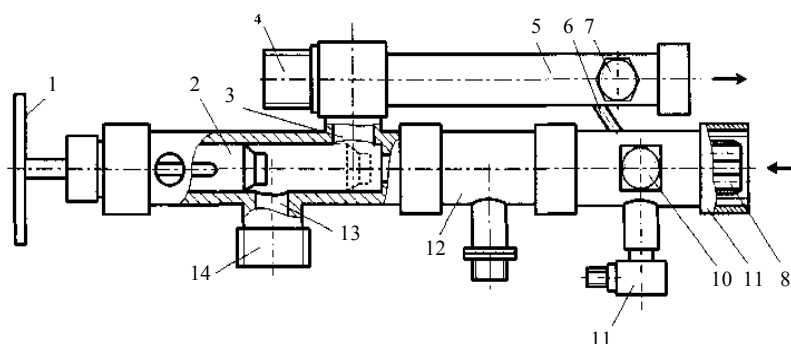


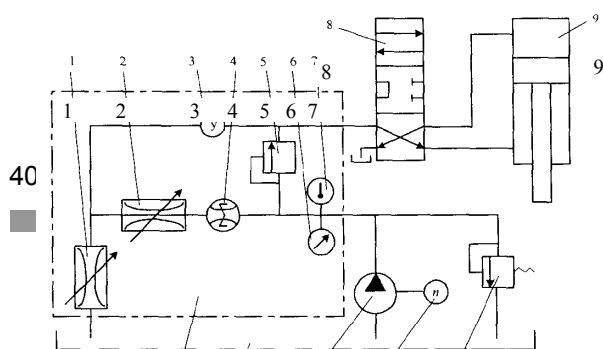
Рис. 2. Диагностическое устройство с блоком датчиков

Возвратно-поступательное движение золотника 2 обеспечивается вращением винта с маховичком 1. Для измерения параметров потока жидкости служат датчик давления 11, турбинный расходомер 12 и датчики температуры 4 и 10. Возврат жидкости в диагностируемую гидросистему происходит по трубопроводу 5 с датчиком утечек 7. Входной и выходной патрубки соединены трубопроводом 6 с предохранительной мембраной. Штуцер 14 соединяет диагностическое устройство с баком. Датчик утечек, устанавливаемый на выходном трубопроводе, служит для оценки технического состояния насоса и измерения утечек, являясь, по существу, тепловым расходомером, или термоанемометром. В качестве чувствительного элемента использован микротерморезистор, помещенный в поток жидкости. Расход жидкости оценивается по мощности, затрачиваемой на поддержание постоянной температуры терморезистора.

Приборный блок диагностического устройства может выполняться на основе цифрового измерителя мощности, сочетающего свойства частотомера и электронного вольтметра, который подключается к бортовой сети машины. Схема включения ДУ в гидросистему машины показана на рис. 3. При этом одновременно могут быть определены: подача насоса, давление срабатывания предохранительного клапана в системе и утечки в линии гидрораспределителя – исполнительный цилиндр. По измеряемым диагностическим параметрам дается оценка текущему техническому состоянию проверяемой гидросистемы.

14 13 12 11 10

Рис. 3. Схема включения диагностического устройства в гидросистему: 1, 2 – двухпозиционные дроссели;



3 – датчик утечек; 4 – датчик расхода; 5 – предохранительный клапан; 6 – датчик давления; 7 – датчик температуры; 8 – гидрораспределитель; 9 – гидродвигатель; 10 – предохранительный клапан; 11 – датчик частоты; 12 – насос; 13 – гидробак; 14 – ДУ

Встроенные системы диагностирования составляют одно целое с объектом контроля, получая информацию о техническом состоянии объекта непрерывно или в моменты контроля машины, на которой установлен гидропривод.

Стационарные системы диагностирования устанавливают на пунктах технического обслуживания. При этом объект диагностирования доставляют и подключают к техническим средствам. Недостатками стационарных систем являются высокая стоимость, большие габариты и масса, значительные затраты времени на доставку и подключение объекта к системе контроля.

При термодинамических методах диагностирования сборочных единиц гидропривода определяют КПД по разности температур на входе и выходе проверяемого объекта. При замере разности температур на внешних поверхностях элементов контролируемого объекта выбирают характерные точки генерации теплоты.

Изучение режимов работы и условий эксплуатации гидроприводов ряда мобильных машин позволило установить, что наиболее приемлемым для диагностирования гидравлических машин является определение их полного КПД. Используются различные типы реализуемых схем измерения параметров гидромашин и методы определения их полного КПД по измеряемым параметрам. Выбор той или иной схемы зависит от допустимой погрешности измерения полного КПД гидромашин, контролепригодности диагностируемой гидросистемы, наличия достоверных данных о характери-

стиках применяемой рабочей жидкости и ряда других причин, отражающих индивидуальные особенности объекта диагностирования.

Термодинамические методы позволяют определять полный КПД гидромашин различных типоразмеров одним комплектом диагностируемой аппаратуры, однако имеют серьезные ограничения по измерению объемного КПД. Для создания универсального комплекта оборудования разработаны методы, повышающие информативность диагностирования путем определения объемного и полного КПД насосов. Один из таких методов основан на установке теплоизолированного перепускного трубопровода между выходом и входом насоса и измерении параметров потока жидкости, который проходит через этот трубопровод.

На рис. 4 показана схема устройства для комплексного измерения объемного и полного КПД. Нагрузочным дросселем 6 устанавливают номинальное значение перепада давления жидкости на испытываемом насосе 9. Одновременно дросселем 4 по расходомеру 3 устанавливают определенное значение расхода через перепускной канал 5 при номинальном значении частоты вращения приводного вала насоса, регистрируемой датчиком 8. Датчиками 2 и 1 измеряют разность температуры жидкости в перепускном канале и во всасывающей магистрали, а датчиками 7 и 10 – давление на выходе и входе насоса. По этим данным рассчитывают значение полного КПД системы насос – перепускной канал. Затем дросселем 4 изменяют расход через перепускной канал и определяют соответствующее значение полного КПД при неизменных значениях перепада давления в насосе и частоты вращения приводного вала. Благодаря тому, что датчик температуры 1 расположен до места подсоединения перепускного канала 5 во всасывающую магистраль насоса, а значение расхода нагретой жидкости, подаваемой на вход насоса через перепускной канал, изменено, значение перепада температур между датчиками 2 и 1 тоже изменится и, следовательно, изменится значение полного КПД системы насос – перепускной канал.

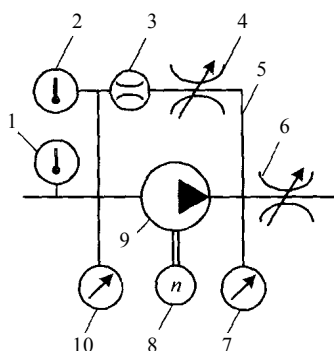


Рис. 4. Схема устройства для измерения объемного и полного КПД гидромашин термодинамическим методом

Одной из разновидностей термодинамического метода является оценка ТС гидромашин по характеристикам изменения температуры их элементов, поскольку при работе часть механической и гидравлической энергии переходит в тепловую. Для оценки влияния ТС насосов на температурный режим их работы проводят специальные экспериментальные исследования. Так, определяют зависимости увеличения температуры корпуса насоса от времени для исправных и неисправных элементов и сравнивают их. Наличие неисправностей гидромашин приводит к росту температуры, однако с течением времени это увеличение прекращается, поэтому дополнительно используют такой параметр, как скорость изменения увеличения температуры.

ВЫВОД

Повышения эффективности эксплуатации машин транспортной и строительно-дорожной отрасли можно достичь путем комплексной диагностики трансмиссий с учетом особенностей этих агрегатов современными методами и на основе их совершенствования с использованием новых технологий.

ЛИТЕРАТУРА

1. Максименко, А. Н. Диагностика строительных, дорожных и подъемно-транспортных машин: учеб. пособие для вузов / А. Н. Максименко, Г. Л. Антипенко, Г. С. Лягушев. – СПб.: БХВ-Петербург, 2008. – 302 с.
2. Тарасик, В. П. Технологии искусственного интеллекта в диагностировании автотранспортных средств / В. П. Тарасик, С. А. Рынкевич. – Могилев: Беларус.-Рос. ун-т, 2007. – 280 с.
3. Энергоресурсосберегающие технические средства и их комплексы для строительства: монография / А. В. Вавилов [и др.]. – Минск: Стринко, 2003. – 328 с.

Поступила 14.12.2011