

ется тем, что рессоры передней группы нагревались существенно больше, чем задней.

ВЫВОДЫ

1. Предложены направления модернизации ходовой части военной гусеничной машины, обеспечивающие стабилизацию параметров гидропневматической подвески опорных катков.

2. Разработанная система стабилизации дорожного просвета обеспечивает поддержание стабильного положения корпуса и давления в механизмах натяжения гусениц и группах рессор при нагревании рабочей жидкости на 90–100 °С.

3. В процессе испытаний блока подвески с гидропневматическим цилиндром компенсации жидкость сливалась из гидравлической полости цилиндра компенсации в бак гидро-системы периодически, по мере нагревания и срабатывания реле давления в соответствии с его настройкой. Полный объем сливаемой жидкости составил 325 см³.

4. В процессе испытаний блока подвески с гидропневматическим аккумулятором компенсации зафиксированы одно-два срабатывания реле давления до полной закачки рабочей жидкости из гидравлической полости рессоры в полость гидропневматического аккумулятора

компенсации. Полный объем рабочей жидкости, закачиваемой из рессоры в полость гидропневматического аккумулятора компенсации, составил 260 см³.

5. Результаты испытаний показали более высокую эффективность применения гидропневматических цилиндров компенсации с точки зрения стабилизации параметров рессоры и ее массово-габаритных параметров.

ЛИТЕРАТУРА

1. **Многоцелевые** гусеничные шасси / В. Ф. Платонов [и др.]; под ред. В. Ф. Платонова. – М.: Машиностроение, 1998. – 342 с.

2. **Система** управления положением корпуса гусеничной машины: пат. 478 Респ. Беларусь, МПК В 60G 17/04 / А. Я. Котлобай, Б. А. Луцков, В. Н. Китченко, А. А. Котлобай; заявитель Белорус. гос. политехн. акад. – № и 20010124; заявл. 23.05.01; опубл. 30.03.02 // Афіцыйны бюл. / Нац. цэнтр інтэлектуал. уласнасці. – 2002. – № 1. – С. 199.

3. **Гусеничная** машина: пат. 315 Респ. Беларусь, МПК В 60G 17/04 / А. В. Вавилов, А. Я. Котлобай, А. А. Котлобай; заявитель Белорус. гос. политехн. акад. – № и 20000178; заявл. 22.11.00; опубл. 30.09.01 // Афіцыйны бюл. / Нац. цэнтр інтэлектуал. уласнасці. – 2001. – № 3. – С. 168.

4. **Гусеничная** машина: пат. 652 Респ. Беларусь, МПК В 60G 17/04 / А. Я. Котлобай, А. А. Котлобай; заявитель Белорус. гос. политехн. акад. – № и 20020042; заявл. 08.02.02; опубл. 30.09.02 // Афіцыйны бюл. / Нац. цэнтр інтэлектуал. уласнасці. – 2002. – № 3. – С. 217.

Поступила 17.01.2013

УДК 621.941.1

КИНЕМАТИКА ТОЧЕНИЯ С НАЛОЖЕНИЕМ АСИММЕТРИЧНЫХ КОЛЕБАНИЙ ИНСТРУМЕНТА

Инж. ДАНИЛЬЧИК С. С., докт. техн. наук, проф. ШЕЛЕГ В. К.

Белорусский национальный технический университет

Наиболее распространенным методом обработки деталей класса «тела вращения», к которому относится более 70 % всех деталей машиностроительного производства, является токарная обработка. Сливная стружка, образуемая

в процессе точения конструкционных углеродистых и легированных сталей, считается неблагоприятной по ряду причин. Она наматывается на инструмент и обрабатываемую заготовку, что затрудняет ее удаление из зоны резания

и визуальный контроль процесса обработки, является источником травматизма рабочих. При попадании стружки под режущую кромку инструмента возможно снижение качества обработанной поверхности. Сливная стружка имеет большой объем, что усложняет процесс уборки, складирования и транспортирования. В связи с этим к числу наиболее острых проблем, возникающих при организации процесса резания конструкционных углеродистых и легированных сталей на автоматизированном оборудовании и станках с ЧПУ, относится проблема управления формообразованием стружки. Важно обеспечить при обработке деталей получение элементов стружки необходимых размеров при достижении требуемого качества обработанной поверхности.

Для разделения сливной стружки на элементы, удобные для выполнения процесса обработки, транспортирования и складирования, разработаны различные методы дробления стружки. Одним из перспективных методов дробления стружки является вибрационное резание, которое характеризуется тем, что в принятую для технологической операции кинематическую схему обработки вводятся дополнительные гармонические колебания инструмента или заготовки (обычно в направлении подачи) с определенными значениями амплитуды A и частоты f . Вибрационное точение гарантирует дробление стружки при обработке деталей на любых режимах обработки независимо от свойств обрабатываемого материала. При этом расстояние между траекториями движения инструмента Δ , выполненными за два последовательных оборота заготовки, непостоянно и пе-

риодически изменяется от максимального до минимального значения, достаточного для деления сливной стружки на элементы, длина которых зависит от частоты колебаний f . Величиной максимального значения Δ_{\max} определяется максимальная толщина среза. Если при обычной обработке на токарных станках расстояние Δ постоянно и равно величине подачи на оборот S_o , то при вибрационном точении это расстояние возрастает до $2S_o$, что приводит к значительному увеличению шероховатости обработанной поверхности [1–4]. Для уменьшения расстояния Δ_{\max} и повышения качества обработанной поверхности инструменту следует сообщать колебания с асимметричным циклом, которые могут быть обеспечены кулачком, встроенным в вибрационное устройство для точения с асимметричными колебаниями режущего инструмента, а закон внутрициклового движения инструмента и максимальная амплитуда колебаний при этом задаются рабочим профилем кулачка.

Схема вибрационного устройства представлена на рис. 1. Опорная плита 1 устройства устанавливается на направляющие токарного станка. Кулачок 4, получающий вращение от фланца 3 шпинделя станка, через качающийся относительно оси 2 рычаг 5 действует на плунжер гидронасоса 6, обеспечивая его возвратно-поступательное движение. Насос периодически нагнетает масло по рукаву высокого давления 8 в исполнительный гидроцилиндр 11, который, в свою очередь, через рычажную систему, вращающуюся относительно оси 12, сообщает колебательное движение инструменту 13.

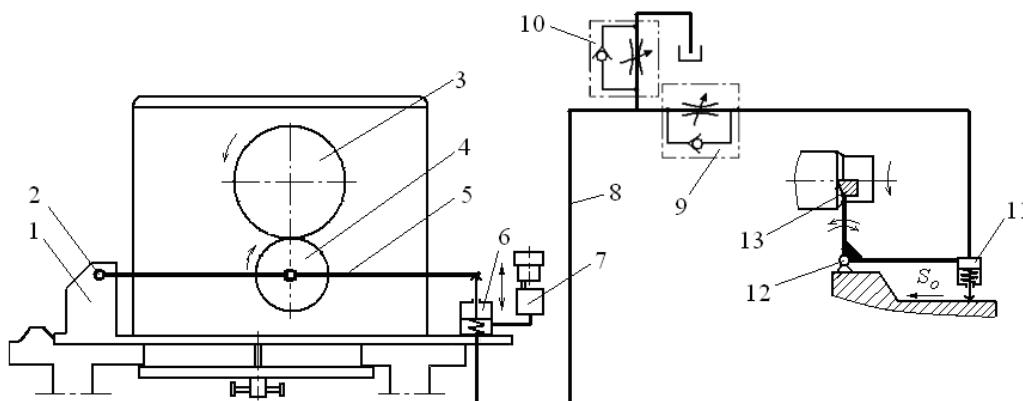


Рис. 1. Принципиальная схема вибрационного устройства

В устройстве используется дроссельное регулирование амплитуды. Дроссель 10, установленный на сливной линии, регулирует объем масла, подаваемый в течение цикла на слив. Тем самым дозируется масло, свободно проходящее через дроссель 9 к гидроцилиндру 11, обеспечивая процесс врезания инструмента в заготовку в направлении основной подачи S_0 с необходимой амплитудой A . В связи с тем, что при уменьшении амплитуды колебаний инструмента объем масла, нагнетаемый в гидросистему насосом 6, больше объема, поступающего в цилиндр 11, для обеспечения требуемой траектории обратного движения резца необходимо регулирование скорости обратного хода масла в гидросистеме. Это регулирование выполняется дросселем 9. Для предохранения системы от перегрузки применяется клапанный блок 7.

В данной статье рассмотрена кинематика точения с асимметричным циклом колебаний режущего инструмента с целью определения характера влияния параметров колебательного движения на процесс стружкодробления. Движение инструмента относительно заготовки при точении с асимметричными колебаниями имеет сложную траекторию. На рис. 2а представлена траектория lmn движения инструмента с подачей S_0 за один оборот заготовки диаметром d . Здесь же показана развернутая длина окружности πd , на которой след подачи изобразится в виде прямой ln' . Ломаная линия 0–5 (рис. 2б) показывает траекторию колебательно-го движения инструмента, заданную кулачком, с амплитудой A и длиной цикла колебаний c , периоды врезания и отвода которого не равны. Поэтому цикл асимметричных колебаний можно охарактеризовать коэффициентом асимметрии

$$\xi = \frac{a}{b},$$

где a, b – части оборота заготовки, приходящие на этапы врезания и отвода инструмента.

На рис. 2в приведена траектория резца 0–5', полученная в результате наложения траектории колебательного движения резца на траекторию перемещения с подачей S_0 . Следовательно, результирующие подачи инструмента, приходящиеся на периоды врезания $S_{вр}$ и отвода $S_{отв}$

при точении с наложением асимметричных колебаний, равны соответственно сумме и разности подач основного и дополнительного колебательного движений:

$$S_{вр} = S_0 + \frac{2A}{a};$$

$$S_{отв} = S_0 - \frac{2A}{b}. \quad (1)$$

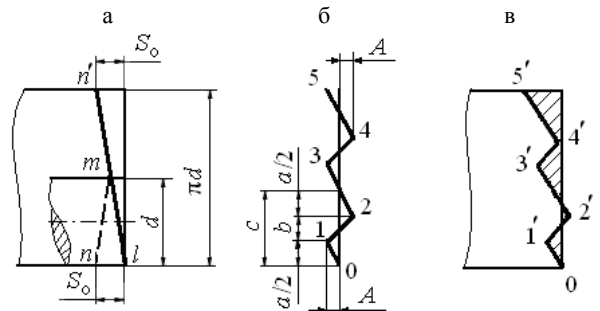


Рис. 2. Схема траектории движения инструмента

Деление стружки на отдельные элементы возможно в том случае, если траектории движения инструмента на двух последовательных оборотах заготовки как минимум соприкасаются. На рис. 3 представлена развертка цилиндрической поверхности, на которой ломаными линиями 0–5 и 5'–10 показаны траектории движения резца на двух последовательных оборотах заготовки. Касание траекторий происходит по вершинам 1 и 7, 3 и 9 и т. д. В этом случае принимаем, что минимальная амплитуда колебания инструмента $A = S_0/2$. Для обеспечения минимальной амплитуды необходимо, чтобы инструмент выполнил z полных циклов колебания за один оборот заготовки, а при выполнении $(z + 1)$ -го цикла, переходящего на следующий оборот, траектории движения инструмента соприкасались (к примеру, точки 1 и 7). В этом случае можно записать равенство в виде

$$(z + 1)(aS_{вр} + bS_{отв}) = pS_{вр},$$

где p – часть оборота заготовки, необходимая для завершения $(z + 1)$ -го цикла колебаний.

Решая данное уравнение с учетом (1) и величины минимальной амплитуды колебаний, получим

$$p = \frac{(z + 1)(a + b)a}{a + 1}.$$

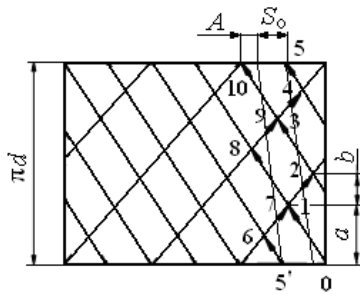


Рис. 3. Траектория движения инструмента при точении с асимметричными колебаниями

Произведение в числителе $(z + 1)(a + b)$ означает число оборотов заготовки, необходимых для выполнения $(z + 1)$ циклов колебаний. Поэтому его можно представить в виде суммы $(1 + p)$. Последующие расчеты показывают, что часть цикла, переходящая на следующий оборот заготовки $p = a$. Таким образом, за один оборот заготовки инструмент совершит z полных циклов колебания и часть цикла, соответствующую периоду отвода инструмента. Математически это можно записать следующим образом:

$$z(a + b) + b = 1 \text{ или } zc + b = 1.$$

Для выполнения этого условия необходимо обеспечить цикл колебаний с этапами врезания a и отвода b инструмента, равными:

$$a = \frac{\xi}{z(\xi + 1) + 1}; \quad b = \frac{1}{z(\xi + 1) + 1}, \quad (2)$$

для чего нужно сообщить кулачку частоту вращения, при которой выполняется равенство

$$\frac{f}{n} = \frac{1}{a + b}, \quad (3)$$

где n – частота вращения заготовки.

Подставив в выражение (3) значения a и b из (2), получим зависимость отношения f/n от коэффициента асимметрии цикла колебаний инструмента в виде

$$\frac{f}{n} = z + \frac{1}{\xi + 1}. \quad (4)$$

При значениях отношения f/n , не подчиняющихся равенству (4), для обеспечения дробления стружки необходимо увеличивать амплитуду колебаний. Точение с частотой колебаний

инструмента f , при которой отношение f/n равно целому числу, не позволяет выполнять дробление стружки при любой амплитуде, так как траектории движения инструмента на двух последовательных оборотах заготовки параллельны, и толщина срезаемого слоя остается неизменной.

Поскольку отделяемый элемент стружки формируется и отрезается за один цикл колебательного движения инструмента, его длину $l_{\text{стр}}$ при обработке заготовки диаметром D можно рассчитать по формуле

$$l_{\text{стр}} = \frac{\pi D}{\lambda},$$

где λ – коэффициент продольной усадки стружки. Подставив в приведенное выражение значения a и b цикла колебаний из (2), получим зависимость длины элементов стружки от коэффициента асимметрии ξ и числа циклов колебаний инструмента за один оборот заготовки z в виде

$$l_{\text{стр}} = \frac{(\xi + 1)\pi D}{(z(\xi + 1) + 1)\lambda}.$$

Известно, что наилучшие условия эксплуатации токарного оборудования обеспечиваются, когда отрезаемые стружечные элементы с учетом их возможного завивания в спираль не превышают 150 мм [5]. Поэтому в зависимости от необходимой длины стружки можно определить число полных циклов колебательных движений инструмента, приходящихся на один оборот заготовки, путем расчета по формуле

$$z = \frac{\pi D}{l_{\text{стр}} \lambda} - \frac{1}{\xi + 1}$$

и округления до целых значений.

При точении с асимметричными колебаниями инструмента направление его движения периодически изменяется, поэтому положение инструмента относительно начала отсчета можно определить по формуле

$$X = \frac{\omega_d}{2\pi} S_0 + \Delta x, \quad (5)$$

где ω_d – угол поворота заготовки; Δx – дополнительное перемещение, вызванное колебаниями инструмента.

Первое слагаемое суммы в (5) описывает движение с постоянной подачей S_0 , а второе – колебательное движение инструмента. В связи с тем, что в асимметричном цикле колебаний инструмента промежутки времени для выполнения периодов врезания и отвода различны, движение инструмента в сторону подачи и обратную задается разными функциями. Однако с помощью ряда Фурье движение может быть записано одним уравнением. Для этого рассмотрим колебательное движение инструмента как периодическую функцию $f(x)$ с периодом 2π . С целью обеспечения траектории внутрициклового движения инструмента в соответствии с заданным коэффициентом асимметрии цикла колебаний функцию $f(x)$ представим следующим образом:

$$f(x) = -\left(\frac{2\pi A}{x_2} + \frac{2Ax}{x_2}\right) \text{ при } -\pi \leq x \leq -\frac{x_1}{2};$$

$$f(x) = \frac{2Ax}{x_1} \text{ при } -\frac{x_1}{2} \leq x \leq \frac{x_1}{2};$$

$$f(x) = -\frac{2Ax}{x_2} + \frac{2\pi A}{x_2} \text{ при } \frac{x_1}{2} \leq x \leq \pi,$$

где A – амплитуда колебаний; x_1, x_2 – периоды, приходящиеся на врезание инструмента в заготовку и отвод соответственно, т. е. $x_1 + x_2 = 2\pi$ (рис. 4).

Рассматриваемая функция при преобразовании ее в ряд Фурье примет вид

$$f(x) = \sum_{k=1}^{\infty} \frac{8A}{k^2 x_1 x_2} \sin \frac{kx_1}{2} \sin kx.$$

Выразив значение аргумента x в функции через угол поворота заготовки ω_d , а значения x_1 и x_2 – через коэффициент асимметрии цикла ξ , и выполнив необходимые преобразования, получим выражение (5) в виде

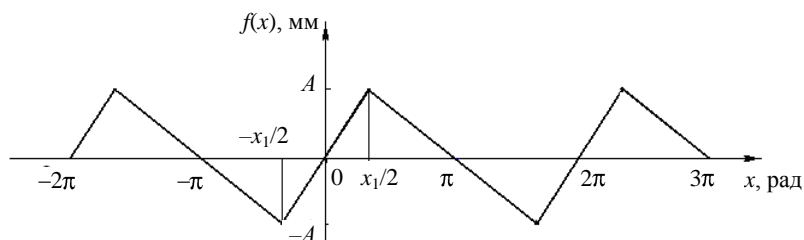


Рис. 4. График периодической функции колебательного движения инструмента

$$X = \frac{\omega_d}{2\pi} S_0 + \sum_{k=1}^{\infty} \frac{2A(\xi+1)^2}{k^2 \pi^2 \xi} \sin \frac{k\pi\xi}{\xi+1} \sin \left(k\omega_d \left(z + \frac{1}{\xi+1} \right) + \Delta\varphi \right), \quad (6)$$

где $\Delta\varphi$ – начальный угол поворота кулачка, задающего колебательные движения инструмента.

Если положение инструмента в момент времени, соответствующий углу поворота заготовки ω_d , определяется выражением (6), то его положение в момент времени, соответствующий углу поворота $\omega_d - 2\pi$, т. е. на предыдущем обороте заготовки, определится как

$$X' = \frac{\omega_d - 2\pi}{2\pi} S_0 + \sum_{k=1}^{\infty} \frac{2A(\xi+1)^2}{k^2 \pi^2 \xi} \sin \frac{k\pi\xi}{\xi+1} \sin \left(k(\omega_d - 2\pi) \left(z + \frac{1}{\xi+1} \right) + \Delta\varphi \right).$$

Тогда расстояние между траекториями движения инструмента на двух последовательных оборотах заготовки Δ получается как разность X и X' в виде

$$\Delta = S_0 + \sum_{k=1}^{\infty} \frac{4A(\xi+1)^2}{k^2 \pi^2 \xi} \sin \frac{k\pi\xi}{\xi+1} \times \cos \left(k(\omega_d - 2\pi) \left(z + \frac{1}{\xi+1} \right) + \Delta\varphi \right) \times \sin \left(k\pi \left(z + \frac{1}{\xi+1} \right) \right). \quad (7)$$

На основании расчетов по формуле (7) на рис. 5 представлены графики изменения расстояния между траекториями движения инструмента Δ на двух последовательных оборотах заготовки при следующих исходных данных: $S_0 = 0,2$ мм/об, $A = 0,1$ мм, $\xi = 2; 3; 4$.

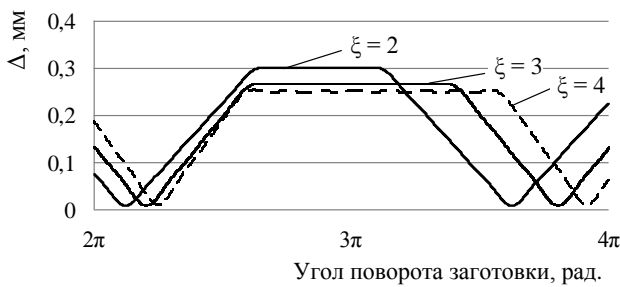


Рис. 5. График изменения величины расстояния между траекториями движения инструмента Δ на двух последовательных оборотах заготовки

Из графика следует, что величина максимального расстояния между траекториями движения инструмента на двух последовательных оборотах заготовки Δ_{\max} при одинаковых режимах обработки зависит от коэффициента асимметрии ξ , и с увеличением степени асимметрии она уменьшается, следовательно, уменьшается и толщина срезаемого слоя. Графоаналитический метод расчета позволил вывести зависимости максимального значения расстояния между траекториями движения инструмента на двух последовательных оборотах заготовки от величины подачи и коэффициента асимметрии цикла колебаний инструмента, заданного профилем кулачка. Так, при точении с коэффициентом асимметрии $\xi > 1$ ($a > b$) расстояние Δ_{\max} можно определить по формуле

$$\Delta_{\max} = S_o \left(1 + \frac{1}{\xi} \right);$$

при точении с $\xi < 1$ ($a < b$) – по формуле

$$\Delta_{\max} = S_o(1 + \xi).$$

Таким образом, анализ кинематики точения с наложением на подачу дополнительных асимметричных колебаний инструмента позволил вывести зависимости параметров колебательных движений (величины периодов врезания a и отвода b инструмента в цикле колебательного движения, частоты f колебаний инструмента), длины элементов стружки $l_{\text{стр}}$ и максимального расстояния Δ_{\max} между траекториями движения инструмента на двух последовательных оборотах заготовки от величины коэффициента асимметрии цикла колебаний, которая задается рабочим профилем кулачка. Путем использования кулачков с различными значениями коэф-

фициента асимметрии можно управлять длиной элементов стружки в ходе обработки конструкционных углеродистых и легированных сталей и величиной максимального расстояния Δ_{\max} между траекториями движения инструмента на двух последовательных оборотах заготовки.

ВЫВОДЫ

1. Гарантированное стружкодробление возможно в том случае, если траектории движения инструмента на двух последовательных оборотах заготовки как минимум соприкасаются. Для касания траекторий по вершинам необходимо обеспечить соотношение между частотами колебаний инструмента и вращения заготовки, равное $\frac{f}{n} = z + \frac{1}{\xi + 1}$, зависящее от числа

полных циклов колебаний инструмента z за один оборот заготовки и коэффициента асимметрии цикла ξ . Этими же параметрами определяется и длина элементов стружки, причем она уменьшается с увеличением числа циклов колебаний инструмента за один оборот заготовки и уменьшением значения коэффициента асимметрии.

Максимальные расстояния Δ_{\max} между траекториями движения инструмента на двух последовательных оборотах заготовки, а также и толщины срезаемых слоев одинаковы при коэффициентах асимметрии $\xi = m$ и обратных им коэффициентах асимметрии $\xi = 1/m$ и уменьшаются с увеличением значения m .

ЛИТЕРАТУРА

1. Коновалов, Е. Г. Осциллирующее точение / Е. Г. Коновалов, А. В. Борисенко. – Минск: Академия наук БССР, 1960. – 32 с.
2. Вибрационное резание металлов / Н. И. Ахметшин [и др.]; под общ. ред. К. М. Рагульскиса. – Л.: Машиностроение, Ленингр. отд-ние, 1987. – 80 с.
3. Захаров, Ю. Е. Полезные вибрации в машиностроении / Ю. Е. Захаров, В. Т. Гарбузюк. – Тула: Приокское книжное издательство, 1970. – 112 с.
4. Подураев, В. Н. Обработка резанием с вибрациями / В. Н. Подураев. – М: Машиностроение, 1970. – 350 с.
5. Лавров, Н. К. Завивание и дробление стружки в процессе резания / Н. К. Лавров. – М.: Машиностроение, 1971. – 88 с.

Поступила 22.11.2012