

УДК 621.793

РЕСУРСО- И ЭНЕРГОСБЕРЕГАЮЩАЯ ТЕХНОЛОГИЯ ЭЛЕКТРОМАГНИТНОЙ НАПЛАВКИ

МИРАНОВИЧ А. В., доктора техн. наук, профессора МРОЧЕК Ж. А., КОЖУРО Л. М.

Белорусский государственный аграрный технический университет,
Белорусский национальный технический университет

Практика эксплуатации землеобрабатывающих машин показывает, что в качестве рабочих органов в основном используют плоские детали (фасонные или сплошные диски сеялок и борон, лемехи и полевые диски плугов и др.). Для повышения износостойкости их рабочие поверхности упрочняют способами, использующими высокоинтенсивные источники энергии (плазменная, индукционная, лазерная наплавка и др.). К ним относится и электромагнитная наплавка (ЭМН), позволяющая установить толщину покрытия 0,4–0,8 мм [1].

Известны две схемы ЭМН ферропорошка на плоские поверхности деталей машин [2]. При осуществлении наплавки по первой схеме (рис. 1а) в рабочий зазор вводится ферропорошок в составе смазочно-охлаждающей жидкости, а по второй (рис. 1б) – в составе пасты (смесь эпоксидной смолы и жидкого стекла). Оба варианта имеют свои преимущества и недостатки. Например, применение первой схемы приводит к уменьшению коэффициента использования ферропорошка (0,70–0,78), так как зерна порошка при нанесении покрытий выбрасываются из рабочей зоны в результате

действия гидродинамических сил при электрических разрядах. При этом значительно уменьшается тепловая нагрузка на полюсный наконечник, благодаря чему облегчаются условия осуществления (устойчивость, стабильность) процесса ЭМН и увеличивается ресурс работы. В случае использования второй схемы требуется строго дозированная подача ферропорошка и пасты, что усложняет процесс ЭМН, так как происходит нагрев и разложение пасты с выделением значительного количества углекислого газа и водорода, которые образуют экран рабочей зоны, предохраняющий процесс ЭМН от воздействия окружающей среды.

Известно [3], что формирование покрытий на поверхности изделий с использованием установок ЭМН происходит в рабочей зоне – пространстве, ограниченном полюсными наконечниками и заготовкой детали, в котором образуется многоэлектродная система из зерен ферропорошка в результате воздействия на них электрических разрядов и электромагнитного поля. Рабочая зона установок ЭМН образуется магнитной системой, представляющей собой

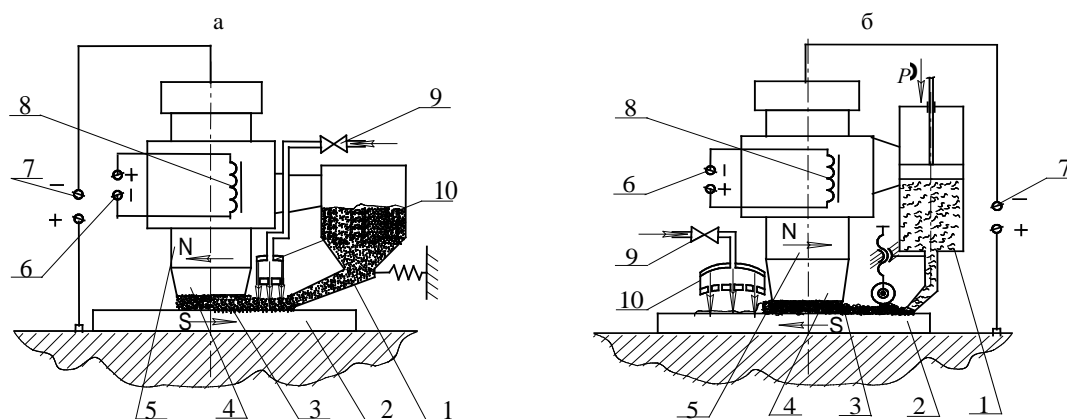


Рис. 1. Схемы ЭМН ферропорошка в составе: а – смазочно-охлаждающей жидкости; б – пасты на плоские поверхности заготовок деталей машин; 1 – бункер-дозатор; 2 – изделие; 3 – ферропорошок; 4 – полюсный наконечник; 5 – сердечник; 6 – источник питания электромагнита; 7 – источник технологического тока; 8 – электромагнитная катушка; 9 – кран; 10 – спрейер

совокупность источников электрического и магнитного полей с магнитопроводами. При этом формирование электромагнитного поля в рабочем зазоре обеспечивается сочетанием контура наплавки и внешнего электромагнитного поля.

Так, электромагнитное поле наплавочного контура создается током наплавки, проходящим по цепочкам-микроэлектродам в рабочем зазоре, и током, протекающим по основному металлу изделия. Направления силовых линий в обоих случаях совпадают согласно принципу суперпозиции, и можно определить индукцию электромагнитного поля наплавочного контура

$$B_H = B_{ц} + B_m,$$

где $B_{ц}$, B_m – индукция электромагнитного поля, создаваемого соответственно током, проходящим по цепочкам-микроэлектродам, и током, протекающим по основному металлу изделия, Тл.

Согласно закону Био – Саварра индукция электромагнитного поля проводника с током определяется по формуле

$$B = \mu \frac{I}{2\pi l},$$

где I – ток наплавки, А; l – расстояние от проводника с током (сердечника с полюсным наконечником) до изделия, м; μ – магнитная проницаемость среды, Гн/м.

Индукция электромагнитного поля наплавочного контура на расстоянии от поверхности изделия в этом случае описывается следующей зависимостью:

$$B_H = \mu\mu_0 \left(\frac{I}{2\pi l_{ц}} + \frac{I}{2\pi l_m} \right), \quad (1)$$

где μ_0 – магнитная постоянная, $\mu_0 = 4\pi \times 10^{-7}$ Гн/м; $l_{ц}$ – расстояние рассматриваемой точки поверхности от цепочек-микроэлектродов, по которым проходит ток наплавки, м; l_m – то же по отношению к составляющей тока, протекающего по основному металлу изделия, м.

Согласно (1), индукция электромагнитного поля наплавочного контура увеличивается при повышении тока наплавки и приближении к поверхности изделия проводника с током, т. е. полюсного наконечника.

Как известно, распределение индукции в рабочем зазоре по торцу полюсного наконечника зависит от источника внешнего магнитного поля (переменного, импульсного или постоянного). В установках ЭМН в основном используются электромагниты на выпрямленном или переменном (пульсирующем) токе, которые позволяют получать периодически изменяющуюся во времени величину магнитной индукции

$$B_{з} = B_m \sin \omega t, \quad (2)$$

где $B_{з}$, B_m – значения мгновенной и максимальной магнитной индукций в рабочем зазоре, Тл; $\omega = 2\pi f$ – частота вращения вала, Гц; t – время, с.

Бесступенчатое регулирование магнитного поля осуществляют изменением величины тока в электромагнитной катушке. При этом индукция поля, создаваемого электромагнитом в рабочем зазоре, определяется по зависимости [3]

$$B_{з} = \frac{I\omega_n \mu_{ст} \mu_0}{\mu_{ст} \delta + l_{ср}},$$

где I – сила тока электромагнитной катушки, А; ω_n – число витков катушки; $\mu_{ст}$ – относительная магнитная проницаемость стали, Гн/м; δ – рабочий зазор, м; $l_{ср}$ – длина средней магнитной линии, равная суммарной длине участков стали магнитопровода, м.

Установлено [4], что для эффективных электромагнитных воздействий на расплав капле ферропорошка и соответственно обеспечения благоприятных условий формирования покрытий на изделиях необходимо получение равномерного распределения градиента индукции и стабильной величины временных характеристик магнитного поля в рабочем зазоре. При этом в процессе ЭМН управляющим воздействием в рабочей зоне является внешнее электромагнитное поле, которое при взаимодействии с электрическим полем тока наплавки создает силы, определяющие движение капель расплава ферропорошка и расплавленного металла изделия в микролунке. Так, электромагнитные силы воздействуют на легкодеформируемые жидкие и газообразные зерна ферропорошка, изменяя их геометрические формы и движение в рабочем зазоре, определяют производительность процесса наплавки и качество

формируемого покрытия. Известно, что на цепочки-микроэлектроды, выстроенные вдоль магнитных силовых линий, воздействуют:

- сила, действующая на зерна порошка со стороны более удаленных зерен в направлении вектора $\text{grad}\vec{B}$, которая определяется зависимостью

$$F_M = \frac{4}{3} \sum_{i=1}^n \frac{\mu a_i^2 b_i K H_i}{R_i + \delta}, \quad (3)$$

где n – число зерен в цепочке; R_i – расстояние от границы i -го зерна до оси упрочняемой поверхности, м; a_i, b_i – размеры большой и малой осей эллипсоида, м; μ – магнитная проницаемость материала ферропорошка, Гн/м; K – магнитная восприимчивость материала ферропорошка, Гн/м; H_i – напряженность магнитного поля у верхней границы зерна, А/м; δ – величина рабочего зазора, м;

- магнитная сила, вызванная взаимодействием молекулярных токов материала зерна ферропорошка с внешним полем:

$$F_{M1} = \frac{1}{\mu_0} V B \text{grad}\vec{B},$$

где V – объем ферропорошка, м³; B – магнитная индукция в точке рабочего зазора, где расположено зерно, Тл; $\text{grad}\vec{B}$ – вектор градиента магнитной индукции в рассматриваемой точке рабочего зазора;

- магнитная сила, вызванная стремлением зерна ферропорошка сориентироваться вдоль силовых линий магнитного поля:

$$F_{M2} = \left(\frac{M_M}{a} \right) \sin \theta,$$

где M_M – момент магнитных сил, действующий на зерно ферропорошка, Н · м; a – длина наибольшей оси зерна, м; θ – угол между направлением наибольшей оси зерна и силовыми линиями внешнего магнитного поля, град.;

$$M_M = \rho S^* a M^* \sin \theta,$$

где $\rho = B^2/2\mu_0$ – магнитное давление на единичную площадку поверхности зерна, Тл² · м/Гн;

S^* – площадь среднего поперечного сечения эллипсоида, м²; M^* – коэффициент;

- сила электромагнитного поля тока наплавки

$$F_{M3} = I B_n I_n,$$

где I_n – длина наплавочного контура, м.

Анализ параметров зависимости (2) при их взаимодействии показывает, что величина магнитной индукции оказывает влияние на интенсивность образования цепочек-микроэлектродов и их электрическую проводимость. Переменный характер магнитной индукции на границах участков с различным магнитным сопротивлением способствует хаотичному распределению ферропорошка в рабочем зазоре. В результате градиент магнитной индукции $\text{grad}\vec{B}$ на отдельных участках рабочего зазора изменяется с частотой образования разрядных цепочек из зерен ферропорошка. При таких условиях (3) магнитная сила F_M , удерживающая цепочки-микроэлектроды в рабочей зоне, будет неодинакова для зерен ферропорошка. Следовательно, важно было оценить и получить результаты влияния временных характеристик электромагнитного поля и распределения индукции в рабочем зазоре на процесс формирования покрытий на поверхности изделия (рис. 1а, б). Питание электромагнитных катушек в первом случае осуществлялось от сети переменного тока промышленной частоты, а во втором – от выпрямителя, обеспечивающего частоту магнитного поля 0,5–12,5 Гц (рис. 2а). Измерения выполняли теслаамперметром Ф4354/1 и специальными щупами с датчиками Холла, имеющими размеры 80×5,0×0,8 мм, установленными на краях и в центре рабочего зазора. По изменению величины индукции в различных точках оценивали интенсивность магнитного поля в рабочей зоне. Анализ результатов эксперимента показывает, что знакопеременные магнитные поля (с частотой 0,5; 12,5 и 50 Гц, индукцией в рабочей зоне 0,5–0,9 Тл) недостаточно однородны (рис. 2б, в, г), что вызывает поперечные колебания и миграцию не только цепочек-микроэлектродов в рабочем зазоре, но и дуговых разрядов. При этом процесс наплавки происходит неустойчиво с короткими замыканиями и одиночным пульсирующим горением цепочек ферропорошка в рабочем зазоре.

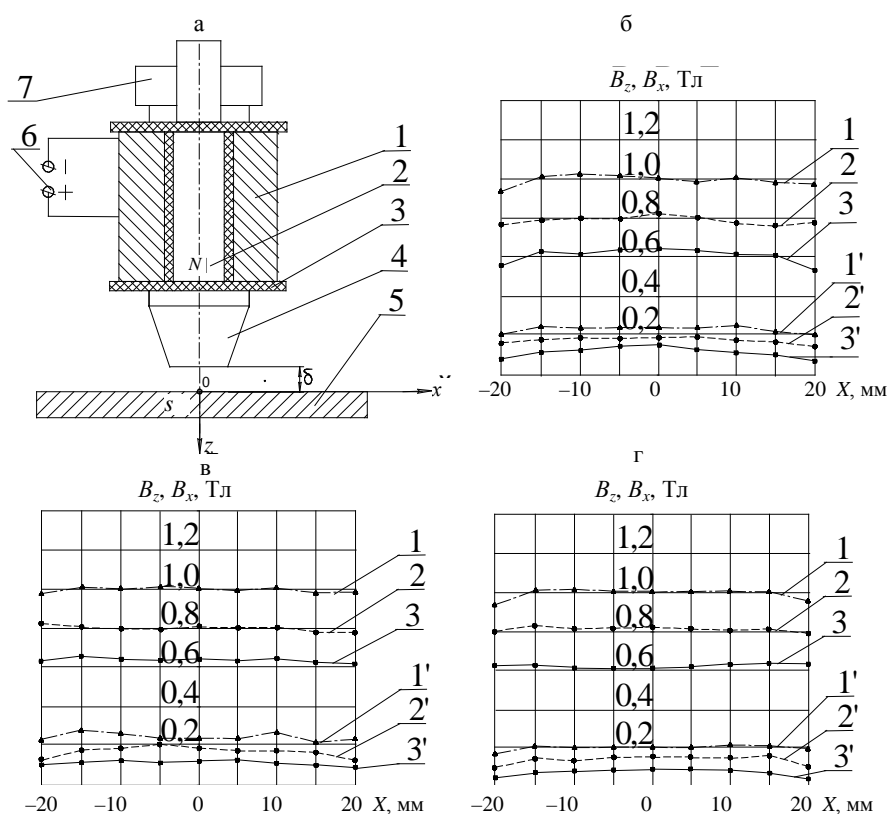


Рис. 2. Электромагнитная система установки ЭМН (а): 1 – обмотка; 2 – сердечник; 3 – изолятор; 4 – полюсный наконечник; 5 – изделие; 6 – источник питания; 7 – оправка; распределение продольной B_z и поперечной B_x составляющих магнитной индукции в рабочем зазоре ($\delta = 2,0$ мм) для электрических магнитов с частотами 50 Гц (б), 12,5 Гц (в) и 0,5 Гц (г) при силе тока электромагнитной катушки: 1 – 3,5 А; 2 – 2,5; 3 – 1,5 А; X – расстояние от продольной оси полюсного наконечника

Это обстоятельство не обеспечивает качественного покрытия на плоских поверхностях деталей машин (шероховатость поверхности Ra , пористость P , толщина нанесенного покрытия – t и др.).

Известно [7], что на электрическое поле контура наплавки действуют внешние управляемые продольные и поперечные магнитные поля (рис. 3). При этом продольное магнитное поле удерживает цепочки-микроэлектроды ферропорошка в рабочем зазоре, придает им требуемую жесткость и устойчивость. Поперечное магнитное поле обеспечивает вращательное движение капель расплава ферропорошка с заданным эксцентриситетом вдоль магнитных силовых линий. Так, при совпадении поперечного и электрического полей создается избыточное магнитное давление и происходит отклонение дуговых разрядов в сторону более слабого поля [8, 9]. Исключить этот недостаток можно:

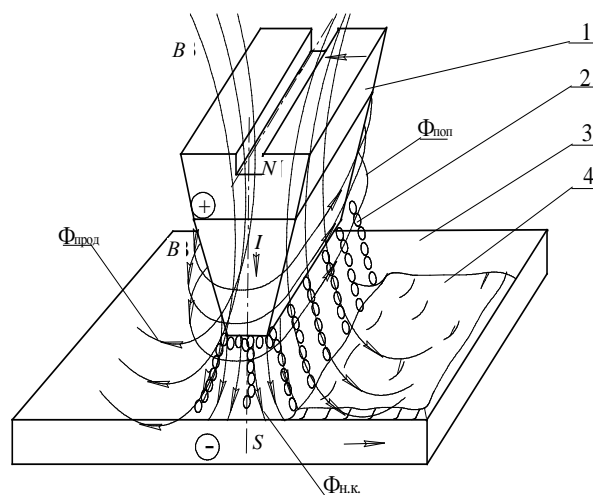


Рис. 3. Схема рабочей зоны при ЭМН плоских поверхностей и электромагнитного поля: 1 – полюсный наконечник; 2 – цепочки-микроэлектроды из ферропорошка; 3 – упрочняемая поверхность изделия; 4 – покрытие; $\Phi_{\text{прод}}$, $\Phi_{\text{поп}}$, $\Phi_{\text{н.к}}$ – направление силовых линий продольного магнитного поля, поперечного магнитного поля, магнитного поля наплавочного электрического контура соответственно

- обеспечив вращение поперечного магнитного поля;
- шунтировав магнитный поток рассеяния в рабочей зоне;
- изменив полярность тока наплавки;
- уменьшив остаточную и наведенную намагниченность изделий, т. е. выполнив демагнитизацию;
- используя оптимальную конструкцию магнитной системы.

Наиболее эффективным направлением устранения указанных выше недостатков является использование внешних магнитных полей, которые при взаимодействии с током наплавки создают электромагнитные силы, позволяющие управлять качеством наплавляемых покрытий. Для исключения колебаний цепочек-микроэлектродов ферропорошка в рабочем зазоре перспективно использовать системы с постоянными магнитами. При использовании постоянного магнитного поля в рабочей зоне можно получить стабильную во времени величину индукции и соответственно более однородное распределение магнитного потока по торцу полюсного наконечника. Это технологическое решение позволяет отказаться от источника питания с переменными или импульсными электрическими магнитами, упростить конструкцию установки ЭМН, исключить необходимость герметизации катушек от попадания смазочно-охлаждающей жидкости, уменьшить габаритные размеры и массу устройства наплавки.

Поскольку реальные электромагнитные системы, применяемые при ЭМН, не являются осесимметричными, отклонения дуговых разрядов в рабочем зазоре от оси полюсного наконечника неизбежны. Так, стабильность процесса ЭМН нарушается в том случае, если на цепочки-микроэлектроды ферропорошка в рабочем зазоре действуют поперечные магнитные поля, которые способствуют отклонению дуговых разрядов и их последующему обрыву. Для устранения этого обстоятельства используют продольные боковые магнитные поля [10, 11], направление и величина индукции которых зависят от конструктивных особенностей магнитной системы. Эти магнитные поля оказывают сжимающее действие на наплавочную дугу и при отклонении ее поперек наплав-

ляемой поверхности возвращают в центр рабочего зазора. Продольные боковые поля оказывают стабилизирующее действие на дугу в рабочей зоне.

Для определения оптимальных параметров магнитных полей в рабочем зазоре (распределение продольных и поперечных составляющих магнитной индукции и напряженности) использовалась экспериментальная установка. При проведении экспериментальных исследований можно было варьировать различными формами постоянных магнитов (Е-образной, призматической, прямоугольной), ориентировать их относительно поверхности обрабатываемого изделия. Так, установлено, что формирование продольных боковых полей и равномерность распределения магнитного поля в рабочей зоне установки ЭМН обеспечивается системой с Е-образными постоянными магнитами [12, 13], материал которых – сплав ЮНДК (ГОСТ 17809–72). Результаты исследований [4] по выбору оптимальной конструкции магнитных систем показывают, что для обработки заготовки деталей типа валов является наиболее целесообразной схема (рис. 4а) с расположением одноименных полюсов под углом 180° , а для обработки плоских деталей – схема с расположением одноименных полюсов под углом 90° (рис. 4б).

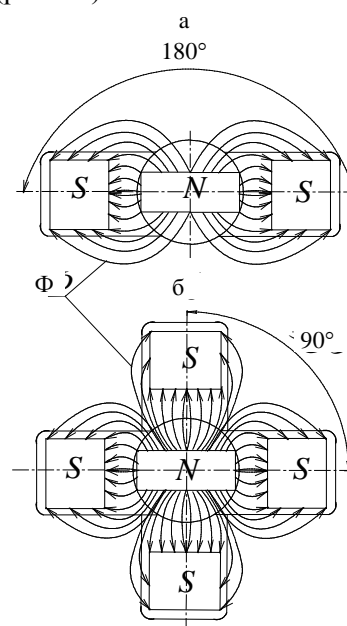


Рис. 4. Схема конструктивного расположения полюсов магнитов относительно поверхностей заготовки в экспериментальной установке ЭМН

Анализ результатов исследования распределения индукции комбинированных внешних магнитных полей в рабочей зоне установок ЭМН с постоянными магнитами (рис. 5б) показывает, что получено более однородное распределение продольной B_z и поперечной B_x по торцу полюсного наконечника в рабочем зазоре, чем для переменных или импульсных электрических магнитов.

В результате принятых технологических решений изготовлено устройство для ЭМН плоских поверхностей [14], содержащее магнит с сердечником в виде вращающейся оправки, диск с бункерами и дозирующими втулками, электроды для подачи ферропорошка и два постоянных магнита E-образной формы, которые расположены перпендикулярно друг к другу и закреплены в корпусе на немагнитном основании параллельно поверхности обрабатываемой заготовки детали (рис. 6). При этом сердечник устройства с полюсным наконечником установлен в центральной части магнитов с возможностью регулирования величины магнитной индукции в рабочей зоне посредством

изменения расстояния между постоянными магнитами.

Используемая конструкция магнитной системы в виде двух магнитов E-образной формы, расположенных перпендикулярно друг к другу, создает оптимальную конфигурацию магнитных потоков, которая обеспечивает требуемую величину индукции в рабочем зазоре и приближает распределение магнитного поля по длине рабочих торцов полюсных наконечников (центрального и боковых) к однородному.

Использование боковых полюсных наконечников на концах с одноименной полярностью постоянных магнитов (например, с полюсами S) позволяет значительно повысить производительность процесса нанесения металлических покрытий на плоские поверхности деталей. Так, при формировании покрытий на поверхность изделия шириной, меньшей половины ширины магнитной системы устройства, применяется только центральный полюсный наконечник, а при обработке поверхности изделия шириной, большей половины ширины устройства магнитной системы, дополнительно используются боковые полюсные наконечники.

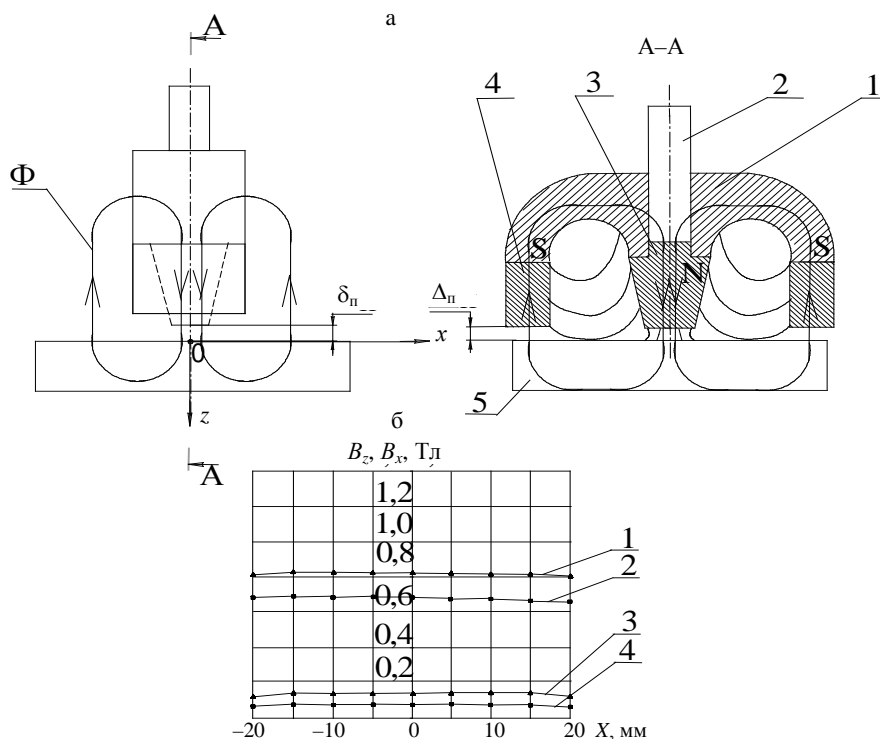


Рис. 5. а – магнитная система установки ЭМН: 1 – постоянный магнит; 2 – сердечник; 3 – полюсный наконечник; 4 – наконечник; 5 – изделие; б – распределение продольной B_z и поперечной B_x , составляющих магнитной индукции в рабочем зазоре ($\delta = 2,0$ мм): 1, 3 – для постоянных магнитов с расположением одноименных полюсов под углом 90° ; 2, 4 – для постоянных магнитов с расположением одноименных полюсов под углом 180° ; X – расстояние от продольной оси полюсного наконечника

Окончание табл. 1

Показатель	Магнитная система	
	с электрически-ми магнитами	с постоянными магнитами
Величина рабочего зазора, мм	2,0	1,5
Расход порошка, $г/(с \cdot мм^2) \cdot 10^{-3}$	2,9	2,55
Расход СОЖ, $дм^3/(с \cdot мм^2) \cdot 10^{-3}$	0,5	0,4
Плотность тока, $А/мм^2$	2,2	1,8
Зернистость порошка	240–320	
Коэффициент использования порошка	0,6–0,8	0,7–0,9
Производительность, мг	220–240	260–270
Сплошность покрытия, %	75–90	100
Пористость покрытия, %	8–15	4–8
Потребляемая мощность, кВт	5,1	3,5
Габаритные размеры, мм	215×180×250	130×190×110
Масса, кг	20	7,5

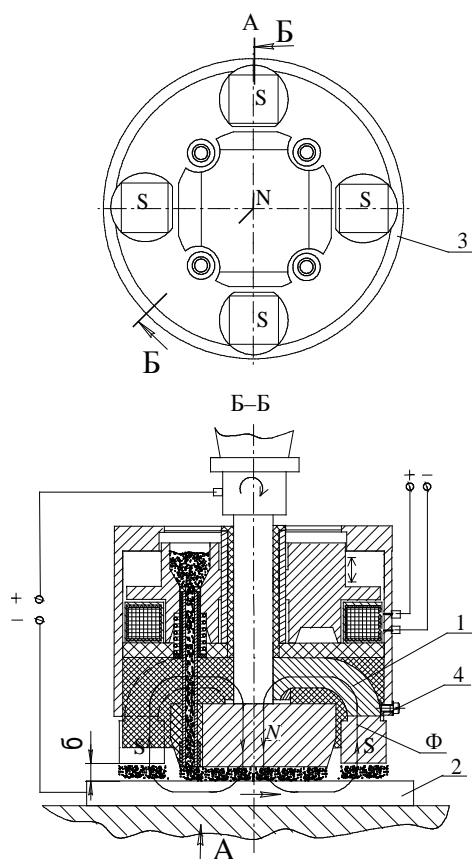


Рис. 6. Схема устройства для ЭМН плоских поверхностей

Величина магнитной индукции в пределах 0,4–0,9 Тл в рабочем зазоре регулируется изменением расстояния между постоянными магнитами 1 и заготовкой детали 2 путем перемещения магнитной системы в корпусе 3 и фиксации ее винтом 4, что обеспечивает возможность наплавки ферропорошков с различной магнитной проводимостью.

Для проверки эффективности разработанной магнитной системы по обеспечению стабильности и устойчивости, а также повышения производительности процесса ЭМН проведены испытания, результаты которых приведены в табл. 1.

Таблица 1

Сравнительные характеристики магнитных систем установок ЭМН

Показатель	Магнитная система	
	с электрически-ми магнитами	с постоянными магнитами
Величина индукции, Тл	0,6–1,2	0,4–0,8
Величина напряжения, В	36,0	–

ВЫВОД

Анализ результатов испытаний показал, что для установок ЭМН оптимальной является магнитная система с постоянным магнитом E-образной формы, которая обеспечивает стабильный и устойчивый процесс нанесения покрытий и повышает производительность наплавки до 25 %.

ЛИТЕРАТУРА

1. Ящерицын, П. И. Технологические основы обработки изделий в магнитном поле / П. И. Ящерицын [и др.]. – Минск: Изд-во ФТИ, 1997. – 416 с.
2. Василевский, И. Н. Повышение эксплуатационных свойств деталей машин наплавкой паст в электромагнитном поле / И. Н. Василевский [и др.] // Агропанорама. – 2003. – № 4. – С. 11–12.
3. Кожуро, Л. М. Конструкции магнитных станков для магнитно-абразивной обработки / Л. М. Кожуро, С. Л. Кожуро // Современные методы проектирования машин. Расчет, конструирование и технология изготовления. – Минск: БНТУ, 2002. – Вып. 1, т. 3. – С. 47–52.
4. Кожуро, Л. М. Повышение эффективности процесса электромагнитной наплавки / Л. М. Кожуро, Ж. А. Мрочек, А. В. Миранович // Машиностроение. – 2003. – Вып. 19. – С. 97–100.
5. Постоянные магниты: справ. / А. Б. Альтман [и др.]; под ред. Ю. М. Пятина. – М.: Энергия, 1980. – 488 с.
6. Арнольд, Р. Р. Расчет и проектирование магнитных систем с постоянными магнитами / Р. Р. Арнольд. – М.: Энергия, 1969. – 184 с.

7. **Иродов, И. Е.** Основные законы электромагнетизма: учеб. пособие для студентов вузов / И. Е. Иродов. – М.: Высш. шк., 1991. – 288 с.

8. **Теория** сварочных процессов / В. Н. Волченко [и др.]; под ред. В. В. Фролова. – М.: Высш. шк., 1988. – 559 с.

9. **Пустовойт, С. В.** Совершенствование дуговой сварки электромагнитными методами / С. В. Пустовойт, Г. И. Лесков // Автоматическая сварка. – 2000. – № 1. – С. 39–42.

10. **Корольков, П. М.** Причины возникновения магнитного дутья при сварке и способы его устранения / П. М. Корольков // Сварочное производство. – 2004. – № 3. – С. 38–40.

11. **Рыжов, Р. Н.** Применение шестиполюсной электромагнитной системы для управления параметрами формирования швов при сварке неплавящимся электродом / Р. Н. Рыжов, В. Д. Кузнецов, А. В. Малышев // Автоматическая сварка. – 2004. – № 2. – С. 45–49.

12. **Мрочек, Ж. А.** Управление устойчивостью и стабильностью технологической системы в процессе электромагнитной наплавки / Ж. А. Мрочек, Л. М. Кожуро, А. В. Миранович // Теория и практика машиностроения. – 2003. – Вып. 2. – С. 27–30.

13. **Кожуро, Л. М.** Формирование триботехнических свойств деталей машин наплавкой в электромагнитном поле / Л. М. Кожуро, А. В. Миранович, Д. М. Щербо // Ремонт, восстановление, модернизация. – 2004. – Вып. 3. – С. 21–24.

14. **Устройство** для нанесения металлических покрытий: пат. № 1378. МКИ С23С26/00 / П. А. Витязь, А. Ф. Ильющенко, Л. М. Кожуро, А. В. Миранович. – № и 20030410; заявл. 22.09.03; опубл. 30.06.04 // Бюл. – № 30. – 2 с.

Поступила 15.11.2005

УДК 621.867.2

ИССЛЕДОВАНИЕ НАПРЯЖЕННО-ДЕФОРМИРОВАННОГО СОСТОЯНИЯ МНОГОРЯДНЫХ И ШАРНИРНЫХ СОЕДИНЕНИЙ КОНВЕЙЕРНЫХ ЛЕНТ

*Лауреат Государственной премии Республики Беларусь,
докт. техн. наук, проф. ПРУШАК В. Я., канд. техн. наук МИРАНОВИЧ О. Л.*

*ЗАО «Солигорский институт проблем ресурсосбережения с опытным производством»,
Институт предпринимательской деятельности*

Калийные рудники Старобинского месторождения входят в число крупнейших в мире. Производительность их по горной массе составляет 23,8 млн т/год. Мощное производство калийных рудников определяет необходимость создания большого количества выработок, оснащенных современным высокоэффективным оборудованием для обслуживания горных работ. Создание и внедрение высокопроизводительных машин возможно только на основе глубоких научных исследований, методик расчета и выбора основных параметров и элементов конструкции, путей совершенствования горнодобывающих и транспортирующих устройств. С этой целью в ЗАО «Солигорский институт проблем ресурсосбережения с опытным

производством» проводится планомерное исследование вопросов, связанных с состоянием соединений конвейерных лент транспортных машин.

Рассмотрим влияние напряженно-деформированного состояния многорядных и шарнирных соединений конвейерных лент на работоспособность ленточного конвейера. Выход из строя стыкового соединения конвейерной ленты в результате кратковременного действия растягивающих сил может произойти вследствие пластических деформаций скоб, при которых загнутые концы ножек скоб разгибаются, и вследствие прорывания скобами прокладок ленты возможно срезание скоб. Поэтому прочность стыкового соединения определяется