

МЕТАЛЛУРГИЯ. МЕТАЛЛООБРАБОТКА. МАШИНОСТРОЕНИЕ

УДК 621

МАГНИТНО-АБРАЗИВНАЯ ОБРАБОТКА ПОВЕРХНОСТЕЙ, С ФОРМИРОВАННЫМ СПОСОБОМ ЭЛЕКТРОМАГНИТНОЙ НАПЛАВКИ С ПЛАСТИЧЕСКИМ ДЕФОРМИРОВАНИЕМ

Докт. техн. наук, проф. МРОЧЕК Ж. А., инж. КОЖУРО С. Л.

Белорусский национальный технический университет

Способ магнитно-абразивной обработки (МАО) [1] значительно расширяет возможности современной технологии машиностроения. Схема МАО цилиндрических деталей представлена на рис. 1. Обрабатываемая заготовка детали помещается между полюсными наконечниками электромагнитных катушек с зазорами, в которые подается порошок, обладающий магнитными и абразивными свойствами. Механическим приводом цилиндрической заготовке сообщаются вращательное движение и движение вдоль образующей (осциллирование). Силами магнитного поля зерна порошка удерживаются в зазорах, прижимаются к поверхности детали, и таким образом проводится обработка ее поверхности. В рабочую зону подается СОЖ, являющаяся носителем поверхностно-активных веществ. Она обеспечивает плотность массы порошка и процесс электролиза, в ходе которого происходит частичное растворение поверхности изделия. В данном случае функции силового источника и упругой связки выполняет энергия магнитного поля. Степень упругой связки легко регулируется изменением напряженности магнитного поля, что позволяет рассматривать МАО как процесс шлифования связанным или свободным абразивом и тем самым использовать преимущества каждого из них в одном рабочем цикле.

МАО представляет собой избирательное абразивное микрорезание и микровыглаживание. Сущность этого процесса состоит в том, что при сравнительно большой шероховатости поверхности зерна порошка контактируют первоначально преимущественно с вершинами гре-

бешков, являющихся концентраторами магнитных силовых линий. Каждый рабочий элемент (зерно) в магнитном поле устанавливается наибольшей осью по направлению к обрабатываемой поверхности. При износе и затуплении вершин происходит переориентация элемента порошка таким образом, что вновь образовавшаяся наибольшая ось направляется вдоль магнитных силовых линий. В результате обработка поверхности заготовки производится острыми кромками, т. е. имеет место процесс ориентированного абразивного резания.

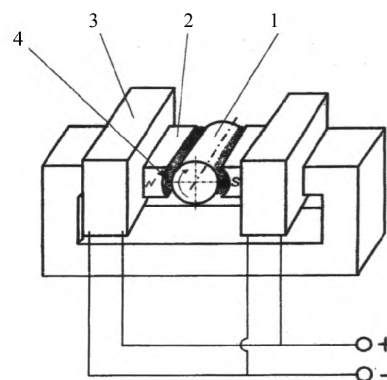


Рис. 1. Схема магнитно-абразивной обработки поверхностей тел вращения: 1 - обрабатываемая заготовка; 2 - полюсный наконечник; 3 - электромагнитная катушка; 4 - порошок

Особенностями МАО являются непрерывный контакт порошка с обрабатываемой поверхностью детали, что обеспечивает возможность снизить циклические нагрузки на систему «станок - приспособление - инструмент - заготовка». Отсутствие жесткого крепления абразивного зерна в связке, способствующее

самопроизвольному нивелированию режущего инструмента относительно формы обрабатываемой поверхности, устраняет вероятность появления в зоне резания критических давлений и температур и повышает физико-механические свойства поверхности изделия. Одновременно появляется возможность управлять жесткостью инструмента, регулировать съем металла с формообразующей поверхности и обеспечивать возможность резания наиболее острой кромкой зерна магнитно-абразивного порошка. Процесс позволяет осуществлять обработку, обеспечивающую за 10-20 с съем металла или сплава 0,02-0,5 мм на диаметр; снижать шероховатость Ra с 1,25-0,32 до 0,8-0,01 или с 10,0-2,5 до 0,32-0,08 мкм; сохранять геометрические размеры детали в пределах допуска предшествующей операции, исключать засаливание инструмента, что обеспечивает полирование мягких и вязких материалов.

МАО можно проводить с использованием оборудования для электромагнитной наплавки (ЭМН), так как в устройствах, реализующих эти процессы, силовым источником и упругой связкой абразивного инструмента и микроэлектродов является энергия магнитного поля. Выполнение различных процессов на одном оборудовании позволяет повысить коэффициент использования последнего [2].

При исследовании обрабатываемости поверхностей с покрытием, полученным ЭМН с поверхностным пластическим деформированием (ППД), проведена оптимизация МАО, применяемой в качестве финишной операции. Оптимизация проводилась с использованием метода математического планирования экспериментов. Применялся центральный композиционный ротатабельный униформ-план (ЦКРУП) второго порядка [3]. В качестве параметров оптимизации процесса приняты: Ra - шероховатость поверхности после обработки, мкм; Q - съем материала (производительность), мг. Независимыми переменными являлись основные технологические факторы: v - окружная скорость вращения образца, м/с; t - время обработки, с; A - амплитуда осцилляции, мм; B - магнитная индукция в рабочем зазоре, Тл; S - величина рабочего зазора, мм.

Постоянные факторы при экспериментах: физико-механические свойства магнитно-абразивного порошка Ж15КТ зернистостью 180/160;

свойства СОЖ - 50%-й раствор эмульсола Э2 в воде; скорость осцилляции образца v_0 - 0,2 м/с. Образцами служили заготовки из стали 45 с покрытием, полученным ЭМН с ППД порошка из быстрорежущей стали Р6М5К5 зернистостью 250/180. Диаметр образцов - 40 мм, твердость покрытия - 50-54 НRC. Исходная шероховатость обрабатываемой поверхности $Ra = 1,25$ мкм была сформирована на операции шлифования.

Обработка результатов экспериментов, полученных по матрице ЦКРУП второго порядка, на ЭВМ позволила получить модели, определяющие характер зависимости шероховатости поверхности покрытия от технологических факторов и величину съема материала с поверхности заготовки:

$$Y = Ra = 0,82 - 0,011X_1 - 0,031X_2 + 0,006X_3 - 0,006X_4 + 0,022X_5 - 0,001X_1X_2 - 0,003X_1X_3 + 0,006X_1X_4 - 0,004X_1X_5 - 0,007X_2X_3 - 0,017X_2X_4 - 0,005X_2X_5 + 0,002X_3X_4 - 0,002X_3X_5 + 0,009X_4X_5 + 0,005X_1^2 + 0,019X_2^2 + 0,003X_3^2 + 0,001X_4^2 + 0,009X_5^2; \quad (1)$$

$$Y_2 = Q = 148,40 + 10,38X_1 + 26,23X_2 + 0,21X_3 + 25,06X_4 - 20,22X_5 - 0,44X_1X_2 + 1,56X_1X_3 + 2,81X_1X_4 + 7,56X_1X_5 + 0,19X_3X_4 + 5,94X_3X_5 + 9,19X_4X_5 - 5,33X_1^2 - 0,12X_2^2 - 2,34X_3^2 - 0,46X_4^2 + 1,66X_5^2. \quad (2)$$

Определение влияния факторов МАО v, t, A, B, S на величину шероховатости поверхности Ra и производительность Q процесса, а также оптимизацию режима обработки проводили по моделям (1) и (2).

Графически модели (1) и (2) представляли при помощи одномерных сечений функций отклика Y_1 и Y_2 (рис. 2). Для этого из общей модели для параметров процесса составлялось уравнение регрессии, которое включало в себя две переменные, исследуемый технологический фактор (аргумент) и функцию отклика. При этом величины всех остальных факторов стабилизируются на нулевых уровнях для данной матрицы.

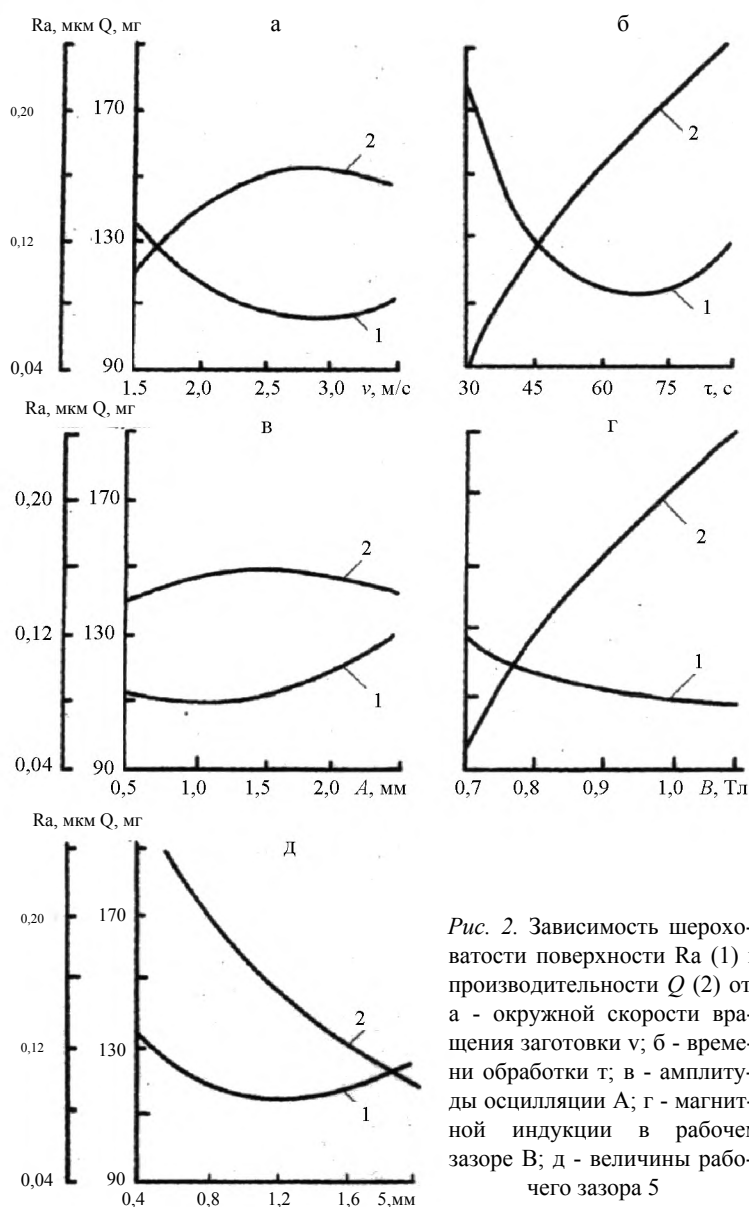


Рис. 2. Зависимость шероховатости поверхности Ra (1) и производительности Q (2) от: а - окружной скорости вращения заготовки v ; б - времени обработки τ ; в - амплитуды осцилляции A ; г - магнитной индукции в рабочем зазоре B ; д - величины рабочего зазора δ

Анализ полученных моделей (1) и (2) и результатов экспериментов (рис. 2) позволил установить степень влияния факторов на параметры оптимизации. Влияние технологических факторов на шероховатость поверхности Ra в порядке убывания их значимости можно расположить в следующей последовательности: $Ra: \tau > \delta > v > B > A$, а сьем материала $Q: \tau > B > \delta > v > A$.

Время обработки τ оказывает наибольшее влияние на процесс (рис. 2б). Оно складывается из продолжительности воздействий большого количества взаимосвязанных энергией магнитного поля зерен порошка на обрабатываемую поверхность и тех микропроцессов электромаг-

нитного и электрохимического характера, которые сопровождают МАО. Влияние этого фактора связано с изменением числа контактирующих зерен, зависящих от количества порошка и его распределения в рабочем зазоре, угла охвата обрабатываемой поверхности заготовки полюсными наконечниками и т. д. Установлено (рис. 2б), что оптимальным является время обработки $50 \text{ с} < \tau < 70 \text{ с}$.

Величина рабочего зазора δ определяет длину разрядных цепочек зерен порошка и влияет на их жесткость. При уменьшении рабочего зазора возрастает жесткость порошка, что приводит к увеличению сил резания. Увеличение рабочего зазора приводит к снижению эффективности процесса и росту расхода порошка. Анализ зависимостей, представленных на рис. 2д, показывает, что наиболее оптимальная величина рабочего зазора $1 \text{ мм} < \delta < 1,6 \text{ мм}$.

Окружная скорость заготовки v во многом определяет механику процесса и протекание сопутствующих ему электромагнитных и электрохимических явлений. Скорость v оказывает влияние на кинематику и динамику процесса, а также на величину вихревых токов в обрабатываемой заготовке и микротокков, индуцируемых зернами порошка, и определяет процесс перемагничивания. Зависимости Ra и Q от окружной скорости вращения заготовки v носят экстремальный характер (рис. 2а). Результаты исследований показали, что наиболее эффективно для МАО использовать окружную скорость вращения заготовки в пределах $2,5 \text{ м/с} < v < 3,5 \text{ м/с}$.

Магнитная индукция B - технологический фактор, определяющий процесс МАО. Она является силовой характеристикой магнитного поля, и ее влияние на МАО складывается из воздействий на силы абразивного резания и электромагнитные и электрохимические процессы в зоне обработки. Удельная плотность порошка в рабочем зазоре, а следовательно, количество контактирующих с обрабатываемой поверхностью зерен порошка определяется ве-

личной магнитной индукции. С повышением магнитной индукции в рабочем зазоре увеличивается жесткость порошка и возрастают силы резания (рис. 2г). Однако влияние B на шероховатость поверхности незначительно и обусловлено это тем, что зерна порошка имеют дополнительные степени свободы движений и вращаются под действием образующихся моментов резания и трения. Аналогичные движения зерна получают при осцилляции заготовки детали. Из анализа результатов исследований (рис. 2г) установлено, что наиболее благоприятной является магнитная индукция в рабочем зазоре, равная 0,9-1,1 Тл.

Амплитуда осцилляции заготовки A оказывает по сравнению с другими факторами незначительное влияние на процесс обработки. Она предназначена для придания зернам порошка перемещений вдоль обрабатываемой поверхности и наряду с окружной скоростью вращения детали v и скоростью осцилляции v_a является фактором, определяющим это движение. При осцилляции зерна эллипсоидальной формы активно используют всю свою поверхность, что приводит к снижению шероховатости и повышению съема материала с поверхности изделия. При этом следы обработки единичного зерна порошка на поверхности носят хаотический характер. Наиболее интенсивно процесс обработки происходит при $1 \text{ мм} < A < 2 \text{ мм}$ (рис. 1в).

Для определения оптимального режима процесса MAO поверхностей с покрытием, полученным ЭМН с ППД, решали задачу с двумя параметрами оптимизации. Для этого использовали метод перебора различных вариантов, который позволяет решать компромиссные задачи поиском условного экстремума по мате-

матическим моделям (1) и (2). Используя комплексный показатель параметров оптимизации MAO покрытия, за который была принята обобщенная функция желательности Харрингтона, методом спирального координатного спуска установлен оптимальный режим: $t = 60 \text{ с}$; $S = 1,4 \text{ мм}$; $v = 3 \text{ м/с}$; $B = 1 \text{ Тл}$; $A = 1,5 \text{ мм}$.

MAO партии заготовок с покрытиями, полученными ЭМН с ППД порошка P6M5K5 и имеющими исходную шероховатость поверхности $Ra = 1,25-1,6 \text{ мкм}$ и твердость 50-56 HRC, на оптимальном режиме обеспечила шероховатость поверхности $Ra = 0,08 \text{ мкм}$. При этом на обрабатываемых поверхностях не наблюдалось шаржирования и прижогов поверхности.

ВЫВОД

Установлены величины технологических факторов и последовательность их влияния на шероховатость при формировании поверхности электромагнитной наплавкой с пластическим деформированием.

ЛИТЕРАТУРА

1. Алмазно-абразивная обработка и упрочнение изделий в магнитном поле / П. И. Ящерицын. - Минск: Наука и техника, 1988. - 272 с.
2. Мрочек, Ж. А. Прогрессивные технологии восстановления и упрочнения деталей машин / Ж. А. Мрочек, Л. М. Кожуро, И. П. Филонов. - Минск: УП «Технопринт», 2000. - 268 с.
3. Ящерицын, П. И. Планирование эксперимента в машиностроении / П. И. Ящерицын, Е. И. Махаринский. - Минск: Вышэйш. шк., 1985. - 236 с.

Поступила 18.10.2010