

МАТЕМАТИЧЕСКОЕ МОДЕЛИРОВАНИЕ

УДК 534.26

Г.Ч. Шушкевич, Н.Н. Киселева

ПРОНИКНОВЕНИЕ ЗВУКОВОГО ПОЛЯ ЧЕРЕЗ
МНОГОСЛОЙНУЮ СФЕРИЧЕСКУЮ ОБОЛОЧКУ

Рассматривается аналитико-численный алгоритм решения граничной задачи, описывающей процесс проникновения звукового поля сферического излучателя, который расположен внутри тонкой незамкнутой сферической оболочки, через проницаемую многослойную сферическую оболочку. Численно исследуется влияние некоторых параметров задачи на значение коэффициента ослабления (экранирования) звукового поля внутри сферической оболочки.

Введение

Исследование распространения звуковых волн в многослойных средах имеет большое количество практических приложений в электроакустике, гидроакустике, медицинской диагностике (дефектоскопии), биоакустике, конструировании многослойных звукопоглощающих панелей для защиты от шума и вибрации [1–6]. Библиография по решению задач рассеяния весьма обширна. Рассмотрим лишь некоторые работы, имеющие отношение к данной теме исследования.

Рассеяние звукового поля на двух разнесенных сферах (акустически мягких либо жестких) одинаковых или разных радиусов исследовано в работах [7–11]. Методом разделения переменных решена задача рассеивания плоской звуковой волны на пористой сфере [12] и сфере, покрытой эластичным пористым слоем [13]. В работах [14, 15] рассматривается рассеяние плоской звуковой волны на двух упругих сферических оболочках. В работе [16] рассмотрена дифракция звука на радиально-слоистой изотропной термоупругой сферической оболочке. Обратная плоская задача дифракции плоской звуковой волны на многослойном теле, состоящем из конечного числа однородных слоев, изучена в [17, 18]. Методом гибридной матрицы решена задача о прохождении плоской звуковой волны через плоскую многослойную структуру из пьезоэлектрических материалов [19]. Построено аналитическое решение задачи о прохождении ультразвуковой волны через плоскопараллельную пористую пьезоэлектрическую многослойную среду [20, 21]. В случае плоской акустической волны, распространяющейся в произвольном направлении, получены двухсторонние нелокальные граничные условия, связывающие акустические поля по обе стороны упругого слоя [22]. Эти граничные условия могут быть использованы для моделирования процессов проникновения акустических волн через тонкостенные упругие оболочки произвольной формы.

В данной работе построено точное осесимметричное решение задачи о проникновении звукового поля через систему проницаемых сферических оболочек. В качестве источника поля рассматривается сферический излучатель, расположенный внутри тонкой незамкнутой сферической оболочки. Используя соответствующие теоремы сложения [23], решение поставленной краевой задачи сведено к решению парных сумматорных уравнений по полиномам Лежандра, которые преобразуются к бесконечной системе линейных алгебраических уравнений второго рода с вполне непрерывным оператором. Исследуется влияние некоторых параметров задачи на значение коэффициента ослабления (экранирования) звукового поля внутри сферической оболочки.

1. Постановка задачи и представление решения

Пусть все пространство R^3 разделено концентрическими сферами $S_j(r_j = a_j)$, $j = 1, \dots, s$, $s > 2$, с центром в точке O_1 на $s+1$ область: $D_0(a_1 < r_1 < \infty)$, $D_j(a_j < r_1 < a_{j+1})$,

$j=1, 2, \dots, s-1$, $D_s(0 \leq r_1 < a_s)$ (рис.1). В области D_0 находится идеально тонкая незамкнутая сферическая оболочка Γ_1 с углом раствора θ_0 , расположенная на сфере Γ радиуса a с центром в точке O . Область пространства, ограниченную сферой Γ , обозначим $D_0^{(0)}(0 \leq r < a)$ и $D_0 = D_0^{(0)} \cup \Gamma \cup D_0^{(1)}$. Расстояние между точками O и O_1 обозначим через h .

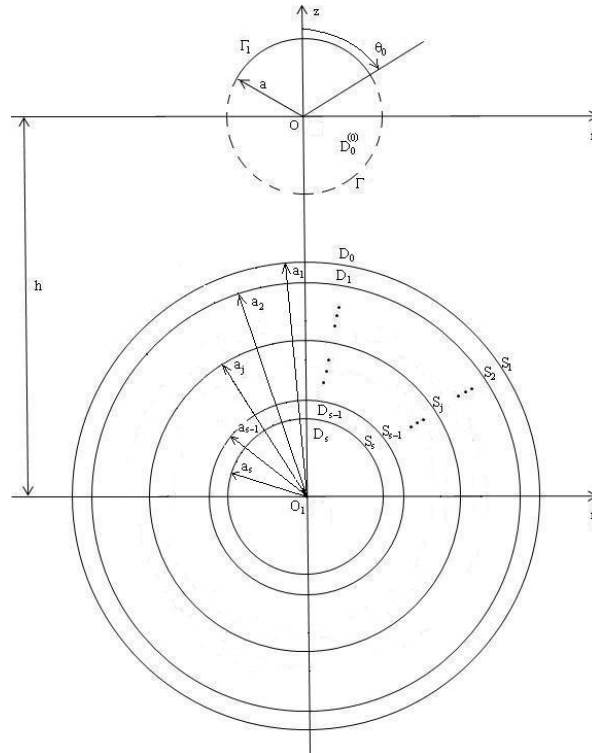


Рис. 1. Геометрия задачи

В точке O расположен точечный излучатель звуковых волн, колеблющихся с круговой частотой ω . Области D_j , $j=0, 1, \dots, s$, заполнены материалом, в котором не распространяются сдвиговые волны. Плотность среды и скорость звука в области D_j обозначим соответственно через ρ_j , c_j , $j=0, 1, \dots, s$.

Для решения задачи свяжем с точками O , O_1 сферические координаты $Or\theta\varphi$ и $O_1r_1\theta_1\varphi_1$ соответственно. Сферическая оболочка Γ_1 описывается следующим образом:

$$\Gamma_1 = \{r = a, 0 \leq \theta \leq \theta_0 < \pi, 0 \leq \varphi \leq 2\pi\}.$$

Обозначим через p_c давление звукового поля источника; $p_0^{(0)}$ – давление звукового поля, отраженного от границы Γ_1 в области $D_0^{(0)}$; $p_0^{(1)}$ – давление звукового поля, отраженного от границы Γ_1 в области $D_0^{(1)}$; $p_0^{(2)}$ – давление звукового поля, отраженного от границы S_1 в области $D_0^{(1)}$; $p_0 = p_c + p_0^{(0)}$ – суммарное давление звукового поля в области $D_0^{(0)}$; $p_0 = p_0^{(1)} + p_0^{(2)}$ – суммарное давление звукового поля в области $D_0^{(1)}$; p_j – давление звукового поля в области D_j , $j=1, 2, \dots, s$.

Решение дифракционной задачи сводится к нахождению давлений $p_0^{(0)}$, $p_0^{(1)}$, $p_0^{(2)}$, p_j , $j=1, 2, \dots, s$, удовлетворяющих:

– уравнению Гельмгольца

$$\Delta p_0^{(0)} + k_0^2 p_0^{(0)} = 0 \quad \text{в } D_0^{(0)}; \quad \Delta p_0^{(1)} + k_0^2 p_0^{(1)} = 0, \quad \Delta p_0^{(2)} + k_0^2 p_0^{(2)} = 0 \quad \text{в } D_0^{(0)};$$

$$\Delta p_j + k_j^2 p_j = 0 \quad \text{в } D_j,$$

где $\Delta = \frac{\partial^2}{\partial x^2} + \frac{\partial^2}{\partial y^2} + \frac{\partial^2}{\partial z^2}$ – оператор Лапласа; $k_j = \omega / c_j$ – волновое число;

– граничному условию на поверхности сферической оболочки Γ_1 (акустически жесткой оболочки)

$$\frac{\partial}{\partial \vec{n}} (p_c + p_0^{(0)}) \Big|_{\Gamma_1} = 0, \quad (1)$$

где \vec{n} – нормаль к поверхности Γ_1 ;

– граничным условиям на поверхности сферы S_j , $j = 1, 2, \dots, s$,

$$p_{j-1} \Big|_{S_j} = p_j \Big|_{S_j}, \quad \frac{1}{\rho_{j-1}} \frac{\partial p_{j-1}}{\partial \vec{n}} \Big|_{S_j} = \frac{1}{\rho_j} \frac{\partial p_j}{\partial \vec{n}} \Big|_{S_j}, \quad (2)$$

где \vec{n} – нормаль к поверхности S_j ;

– условию на бесконечности [24, 25]

$$\lim_{M \rightarrow \infty} r \cdot \left(\frac{\partial p_0(M)}{\partial r} - ik_0 p_0(M) \right) = 0, \quad (3)$$

где M – произвольная точка пространства.

Потребуем также выполнения условия непрерывности давлений на открытой части сферической оболочки $\Gamma \setminus \Gamma_1$:

$$(p_c + p_0^{(0)}) \Big|_{\Gamma \setminus \Gamma_1} = (p_0^{(1)} + p_0^{(2)}) \Big|_{\Gamma \setminus \Gamma_1} \quad (4)$$

и нормальной производной на поверхности сферы Γ :

$$\frac{\partial}{\partial \vec{n}} (p_c + p_0^{(0)}) \Big|_{\Gamma} = \frac{\partial}{\partial \vec{n}} (p_0^{(1)} + p_0^{(2)}) \Big|_{\Gamma}, \quad (5)$$

где \vec{n} – нормаль к поверхности Γ .

Реальные звуковые давления вычисляются по формуле

$$P_j = \text{Re} (p_j e^{-i\omega t}),$$

где i – мнимая единица, $j = 0, 1, \dots, s$.

Давление исходного звукового поля представим в виде ряда по сферическим волновым функциям [23, 24]:

$$p_c(r, \theta) = P \frac{e^{ik_0 r}}{r} = ik_0 P h_0^{(1)}(kr) = P \sum_{n=0}^{\infty} f_n h_n^{(1)}(k_0 r) P_n(\cos \theta), \quad f_n = ik_0 \delta_{0n}, \quad (6)$$

где $h_n^{(1)}(kr)$ – сферические функции Ханкеля; $P_n(\cos \theta)$ – полиномы Лежандра [26]; δ_{0n} – символ Кронекера; $P = \text{const}$ [25].

Представим давление p_j рассеянного звукового поля в области D_j , $j = 0, 1, \dots, s$, в виде суперпозиции базисных решений уравнения Гельмгольца, принимая во внимание условие на бесконечности (3):

$$p_0^{(0)}(r, \theta) = P \sum_{n=0}^{\infty} c_n j_n(k_0 r) P_n(\cos \theta), \quad r < a; \quad (7)$$

$$p_0^{(1)}(r, \theta) = P \sum_{n=0}^{\infty} x_n h_n^{(1)}(k_0 r) P_n(\cos \theta), \quad r > a; \quad p_0^{(2)}(r_1, \theta_1) = P \sum_{n=0}^{\infty} y_n h_n^{(1)}(k_0 r_1) P_n(\cos \theta_1), \quad r_1 > a_1; \quad (8)$$

$$p_j(r_1, \theta_1) = P \sum_{n=0}^{\infty} a_n^{(j)} j_n(k_j r_1) P_n(\cos \theta_1) + P \sum_{n=0}^{\infty} b_n^{(j)} h_n^{(1)}(k_j r_1) P_n(\cos \theta_1) \quad \text{в } D_j, \quad j=1, 2, \dots, s-1; \quad (9)$$

$$p_s(r_1, \theta_1) = P \sum_{n=0}^{\infty} d_n j_n(k_s r_1) P_n(\cos \theta_1) \quad \text{в } D_s, \quad (10)$$

где $j_n(kr)$ – сферические функции Бесселя первого рода [26].

Неизвестные коэффициенты c_n , x_n , y_n , $a_n^{(j)}$, $b_n^{(j)}$, d_n подлежат определению из граничных условий.

2. Выполнение граничных условий

Выполним граничные условия (1), (4), (5). Для этого представим функцию $p_0^{(2)}(r_1, \theta_1)$ через сферические волновые функции в системе координат с началом в точке O , используя формулу [23, 24]

$$h_n^{(1)}(k_0 r_1) P_n(\cos \theta_1) = \sum_{l=0}^{\infty} A_{nl}^0(h) j_l(k_0 r) P_l(\cos \theta), \quad r < h,$$

где $A_{nl}^0(h) = (2l+1) \sum_{\sigma=|l-n|}^{l+n} i^{\sigma+l-n} b_{\sigma}^{(l, D)} h_{\sigma}^{(l)}(k_0 h)$; $b_{\sigma}^{(n, 0, q, 0)} = (nq00 | \sigma 0)^2$, $nq00 | \sigma 0$ – коэффициенты

Клебша – Гордона [24].

Тогда

$$p_0^{(2)}(r, \theta) = P \sum_{n=0}^{\infty} T_n j_n(k_0 r) P_n(\cos \theta), \quad T_n = \sum_{k=0}^{\infty} y_k A_{kn}^0(h). \quad (11)$$

Принимая во внимание представления (6), (7), (11), условие непрерывности (5) с учетом условия ортогональности полиномов Лежандра на отрезке $[0; \pi]$ примет вид

$$f_n \frac{d}{d\xi} h_n^{(1)}(\xi_0) + c_n \frac{d}{d\xi} j_n(\xi_0) = x_n \frac{d}{d\xi} h_n^{(1)}(\xi_0) + T_n \frac{d}{d\xi} j_n(\xi_0), \quad \xi = k_0 a, \quad n=0, 1, \dots \quad (12)$$

Выполним граничное условие (1) на поверхности сферической оболочки Γ_1 и условие непрерывности (4). В полученных уравнениях исключим коэффициенты c_n с помощью представления (12) и найдем парные сумматорные уравнения по полиномам Лежандра вида

$$\begin{cases} \sum_{n=0}^{\infty} x_n \frac{d}{d\xi_0} h_n^{(1)}(\xi_0) P_n(\cos \theta) = - \sum_{n=0}^{\infty} T_n \frac{d}{d\xi_0} j_n(\xi_0) P_n(\cos \theta), & 0 \leq \theta < \theta_0; \\ \sum_{n=0}^{\infty} \frac{x_n - f_n}{\frac{d}{d\xi_0} j_n(\xi_0)} P_n(\cos \theta) = 0, & \theta_0 < \theta \leq \pi. \end{cases} \quad (13)$$

Для преобразования парных сумматорных уравнений (13) введем в рассмотрение новые коэффициенты X_n по формуле

$$x_n = X_n \frac{d}{d\xi_0} j_n(\xi_0) + f_n, \quad n=0, 1, \dots, \quad (14)$$

и малый параметр g_n по формуле

$$g_n = 1 + \frac{4i\xi_0^3}{2n+1} \frac{d}{d\xi_0} j_n(\xi_0) \frac{d}{d\xi_0} h_n^{(1)}(\xi_0), \quad g_n = O(n^{-2}). \quad (15)$$

В результате парные сумматорные уравнения (13) преобразуются к виду

$$\begin{cases} \sum_{n=0}^{\infty} (2n+1)(1-g_n) X_n P_n(\cos\theta) = \sum_{n=0}^{\infty} (2n+1)(\tilde{f}_n + \tilde{T}_n) P_n(\cos\theta), & 0 \leq \theta < \theta_0; \\ \sum_{n=0}^{\infty} X_n P_n(\cos\theta) = 0, & \theta_0 < \theta \leq \pi, \end{cases} \quad (16)$$

где

$$\tilde{T}_n = 4i\xi_0^3 T_n \frac{d}{d\xi_0} j_n(\xi_0) / (2n+1), \quad \tilde{f}_n = 4i\xi_0^3 f_n \frac{d}{d\xi_0} h_n^{(1)}(\xi_0) / (2n+1). \quad (17)$$

Используя интегральные представления для полиномов Лежандра, парные сумматорные уравнения (16) преобразуем к бесконечной системе линейных алгебраических уравнений (СЛАУ) второго порядка с вполне непрерывным оператором [27, 28]

$$\begin{aligned} X_n - \sum_{k=0}^{\infty} g_k R_{nk} X_k &= \sum_{k=0}^{\infty} (\tilde{T}_k + \tilde{f}_k) R_{nk}, \quad n=0, 1, \dots, \\ R_{nk} &= \frac{2}{\pi} \int_0^{\theta_0} \sin(n+0,5)t \sin(k+0,5)t dt, \\ R_{nk} &= \frac{1}{\pi} \left[\frac{\sin(n-k)\theta_0}{n-k} - \frac{\sin(n+k+1)\theta_0}{n+k+1} \right], \quad \left. \frac{\sin(n-k)\theta_0}{n-k} \right|_{n=k} = \theta_0. \end{aligned} \quad (18)$$

Для выполнения граничных условий (2) представим функцию $p_0^{(1)}(r, \theta)$ через сферические волновые функции в системе координат с началом в точке O_1 , используя формулу [23, 24]

$$h_n^{(1)}(k_0 r) P_n(\cos\theta) = \sum_{l=0}^{\infty} B_{nl}^0(h) j_l(k_0 r_1) P_l(\cos\theta_1), \quad r_1 < h,$$

где

$$B_{nl}^0(h) = (2l+1) \sum_{\sigma=|l-n|}^{l+n} (-1)^\sigma i^{\sigma+l-n} b_\sigma^{(n0l0)} h_\sigma^{(1)}(k_0 h).$$

Тогда

$$p_0^{(1)}(r_1, \theta_1) = P \sum_{n=0}^{\infty} Z_n j_n(k_0 r_1) P_n(\cos\theta_1), \quad Z_n = \sum_{p=0}^{\infty} x_p B_{pn}^0(h). \quad (19)$$

Принимая во внимание представления давлений (9), (10), (19) и выполняя граничные условия (2) с учетом ортогональности полиномов Лежандра на отрезке $[0; \pi]$, получим

$$M^{(j-1,j)}(n) V^{(j-1)}(n) = M^{(j,j)}(n) V^{(j)}(n), \quad V^{(j)}(n) = P^{(j-1,j)}(n) V^{(j-1)}(n), \quad j=1, 2, \dots, s-1; \quad (20)$$

$$M^{(s-1,s)}(n) V^{(s-1)}(n) = d_n E^{(s)}(n), \quad (21)$$

где $V^{(j)}(n)$, $E^{(s)}(n)$ – векторы-столбцы равномерности 2; $M^{(j-1,j)}(n)$, $M^{(j,j)}(n)$, $P^{(j-1,j)}(n)$ – матрицы размерности 2×2 ;

$$\begin{aligned}
V^{(0)}(n) &= \begin{pmatrix} Z_n \\ y_n \end{pmatrix}; V^{(j)}(n) = \begin{pmatrix} a_n^{(j)} \\ b_n^{(j)} \end{pmatrix}; P^{(j-1,j)}(n) = \left(M^{(j,j)}(n) \right)^{-1} M^{(j-1,j)}(n); \\
M^{(j-1,j)}(n) &= \begin{pmatrix} m_{11}^{(j-1,j)}(n) & m_{12}^{(j-1,j)}(n) \\ m_{21}^{(j-1,j)}(n) & m_{22}^{(j-1,j)}(n) \end{pmatrix}; M^{(j,j)}(n) = \begin{pmatrix} m_{11}^{(j,j)}(n) & m_{12}^{(j,j)}(n) \\ m_{21}^{(j,j)}(n) & m_{22}^{(j,j)}(n) \end{pmatrix}; \\
m_{11}^{(j-1,j)}(n) &= j_n(\xi_{j-1,j}); m_{12}^{(j-1,j)}(n) = h_n^{(1)}(\xi_{j-1,j}); \\
m_{21}^{(j-1,j)}(n) &= \frac{k_{j-1}}{\rho_{j-1}} \frac{d}{d\xi_{j-1,j}} j_n(\xi_{j-1,j}); m_{22}^{(j-1,j)}(n) = \frac{k_{j-1}}{\rho_{j-1}} \frac{d}{d\xi_{j-1,j}} h_n^{(1)}(\xi_{j-1,j}); \xi_{j-1,j} = k_{j-1} a_j; \\
m_{11}^{(j,j)}(n) &= j_n(\xi_{j,j}); m_{12}^{(j,j)}(n) = h_n^{(1)}(\xi_{j,j}); \\
m_{21}^{(j,j)}(n) &= \frac{k_j}{\rho_j} \frac{d}{d\xi_{j,j}} j_n(\xi_{j,j}); m_{22}^{(j,j)}(n) = \frac{k_j}{\rho_j} \frac{d}{d\xi_{j,j}} h_n^{(1)}(\xi_{j,j}); \xi_{j,j} = k_j a_j; \\
E^{(s)}(n) &= \begin{pmatrix} e_1^{(s)}(n) \\ e_2^{(s)}(n) \end{pmatrix}; e_1^{(s)}(n) = j_n(\xi_{s,s}); e_2^{(s)}(n) = \frac{k_s}{\rho_s} \frac{d}{d\xi_{s,s}} j_n(\xi_{s,s}); \xi_{s,s} = k_s a_s.
\end{aligned}$$

Итерационно из (20), (21) получим

$$M^{(s-1,s)}(n) P^{(s-2,s-1)}(n) P^{(s-3,s-2)}(n) \dots P^{(0,1)}(n) V^{(0)}(n) = d_n E^{(s)}(n)$$

или

$$C(n) V^{(0)}(n) = d_n E^{(s)}(n), \quad (22)$$

где

$$C(n) = M^{(s-1,s)}(n) P^{(s-2,s-1)}(n) P^{(s-3,s-2)}(n) \dots P^{(0,1)}(n) = \begin{pmatrix} c_{11}(n) & c_{12}(n) \\ c_{21}(n) & c_{22}(n) \end{pmatrix}.$$

Из (22) исключим коэффициенты d_n . Для этого умножим обе части (22) на вектор-строку

$$\bar{E}^{(s)}(n) = \left(e_2^{(s)}(n), -e_1^{(s)}(n) \right)$$

и получим

$$W(n) V^{(0)}(n) = 0, \quad W(n) = \bar{E}^{(s)}(n) C(n) = \left(w_1(n), w_2(n) \right),$$

или

$$w_1(n) Z_n + w_2(n) y_n = 0, \quad y_n = -\frac{w_1(n)}{w_2(n)} Z_n. \quad (23)$$

Из представлений (11), (14), (17), (19), (23) следует связь между коэффициентами \tilde{T}_k и X_p :

$$\tilde{T}_k = -\sum_{p=0}^{\infty} S_{pk} X_p + \tilde{f}_k, \quad k=0, 1, 2, \dots, \quad (24)$$

где

$$\begin{aligned}
S_{pk} &= 4i\xi_0^3 \frac{d}{d\xi_0} j_p(\xi_0) \frac{d}{d\xi_0} j_k(\xi_0) \sum_{m=0}^{\infty} \frac{w_1(m)}{w_2(m)} B_{pm}(h) A_{mk}(h) / (2k+1); \\
\tilde{f}_k &= 4k_0 \xi_0^3 \frac{d}{d\xi_0} j_k(\xi_0) \sum_{m=0}^{\infty} \frac{w_1(m)}{w_2(m)} B_{0m}(h) A_{mk}(h) / (2k+1).
\end{aligned}$$

Преобразуем правую часть системы (18). Исключим из правой части коэффициенты \tilde{T}_k с помощью представления (24) и получим бесконечную СЛАУ второго порядка:

$$X_n - \sum_{k=0}^{\infty} (g_k R_{nk} - \alpha_{nk}) X_k = \sum_{k=0}^{\infty} (\tilde{f}_k + \tilde{f}_k) R_{nk}, \quad n=0, 1, 2, \dots, \quad (25)$$

где

$$\alpha_{nk} = \sum_{p=0}^{\infty} R_{np} S_{kp}.$$

Найдем связь между коэффициентами d_n , входящими в представление давления в области D_s , и решением системы (25). Для этого (22) рассмотрим как систему вида

$$\begin{cases} d_n e_1^{(s)}(n) - c_{12}(n) y_n = c_{11}(n) Z_n; \\ d_n e_2^{(s)}(n) - c_{22}(n) y_n = c_{21}(n) Z_n, \end{cases}$$

из которой следует, что

$$d_n = \frac{\bar{\Delta}_1(n)}{\Delta(n)} Z_n, \quad (26)$$

где

$$\Delta(n) = c_{12}(n) e_2^{(s)}(n) - e_1^{(s)}(n) c_{22}(n), \quad \bar{\Delta}_1(n) = c_{12}(n) c_{21}(n) - c_{11}(n) c_{22}(n).$$

Согласно представлениям (14), (19) из (26) получим связь между коэффициентами d_n и X_p :

$$d_n = \frac{\bar{\Delta}_1(n)}{\Delta(n)} \sum_{p=0}^{\infty} \left(X_p \frac{d}{d\xi_0} j_p(\xi_0) + f_p \right) B_{pn}^0(h).$$

Коэффициент ослабления звукового поля в области D_s вычислим по формуле

$$K(r_1, \theta_1) = |p_s(r_1, \theta_1)| / |p_c(r_1, \theta_1)|, \quad 0 \leq r_1 \leq a_s,$$

где

$$p_c(r_1, \theta_1) = \text{Pik}_0 \sum_{n=0}^{\infty} B_{0n}^0(h) j_n(k_0 r_1) P_n(\cos \theta_1).$$

3. Вычислительный эксперимент

С помощью системы компьютерной математики Mathcad [29] были проведены вычисления коэффициента ослабления $K(r_1, \theta_1)$ звукового поля в области D_s для некоторых параметров задачи.

Сферические функции $j_n(x)$, $h_n^{(1)}(x) = j_n(x) + iy_n(x)$ вычислялись с помощью встроенных функций $js(n, x)$ и $ys(n, x)$ [29, с. 268]. Здесь $y_n(x)$ – сферическая функция Бесселя второго рода [26]. Производные сферических функций вычислялись с помощью формулы [26, с. 258]

$$\frac{d}{dx} f_n(x) = n f_n(x) / x - f_{n+1}(x), \quad n = 0, 1, 2, \dots$$

Коэффициенты Клебша – Гордона $b_{\sigma}^{(n_0 q_0)}$ вычислялись по формуле (3.4.17) [24, с. 127].

Бесконечная система (25) решалась методом усечения [24, 30]. Вычислительный эксперимент показал, что порядок усечения для рассмотренных параметров задачи можно взять равным 75. Это обеспечивает решение системы (25) с точностью 10^{-4} . Все бесконечные суммы вычислялись с точностью 10^{-10} [31].

Графики коэффициента ослабления (экранирования) звукового поля $K(r_1, \theta_1)$, $0 \leq \theta_1 \leq 180^\circ$, трехслойным сферическим экраном для некоторых значений r_1 и $\theta_0 = 90^\circ$, $a = 0,3$ м, $a_1 = 1$ м, $a_2 = 0,99$ м, $a_3 = 0,97$ м, $a_4 = 0,96$ м, $h = 2$ м, $f = 50$ Гц, $\omega = 2\pi f$ если области D_0, D_4 заполнены воздухом ($\rho_0 = \rho_4 = 1,225$ кг/м³, $c_0 = c_4 = 343$ м/с), области D_1, D_3 – органическим стеклом ($\rho_1 = \rho_3 = 1200$ кг/м³, $c_1 = c_3 = 2565$ м/с), показаны на рис. 2, а (область D_2 заполнена воздухом), на рис. 2, б (область D_2 заполнена пресной водой: $\rho_2 = 1000$ кг/м³, $c_2 = 1483$ м/с), на рис. 2, в (область D_2 заполнена льдом: $\rho_2 = 900$ кг/м³, $c_2 = 3980$ м/с), на рис. 2, г (область D_2 заполнена гелием: $\rho_2 = 0,18$ кг/м³, $c_2 = 970$ м/с).

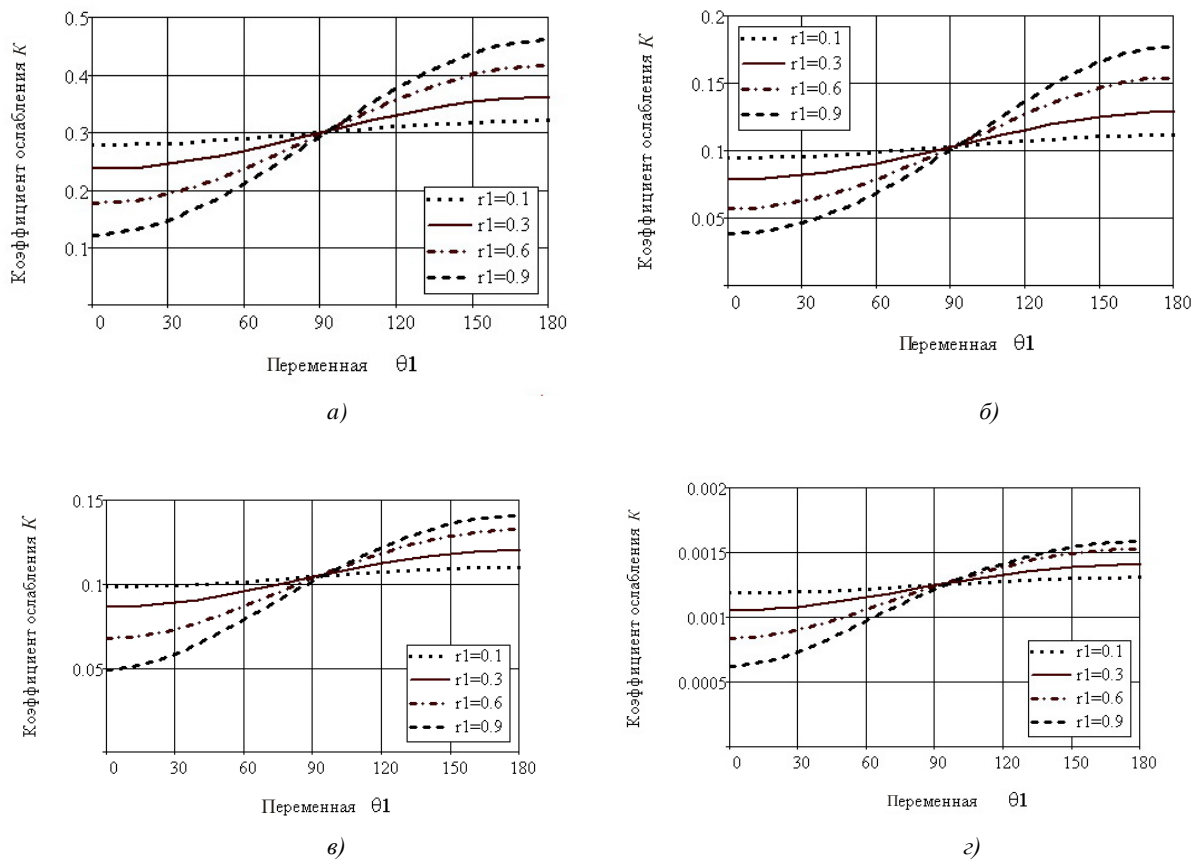


Рис. 2. Графики коэффициента ослабления звукового поля $K(r_1, \theta_1)$ для некоторых значений r_1

Графики коэффициента ослабления (экранирования) звукового поля $K(0,5; \theta_1)$, $0 \leq \theta_1 \leq 180^\circ$, трехслойным сферическим экраном для различных значений частоты звука f , если области D_0, D_2, D_4 заполнены воздухом, области D_1, D_3 – органическим стеклом, $\theta_0 = 45^\circ$, $a = 0,1$ м, $a_1 = 1$ м, $a_2 = 0,98$ м, $a_3 = 0,96$ м, $a_4 = 0,95$ м, $h = 2,5$ м, показаны на рис. 3, а.

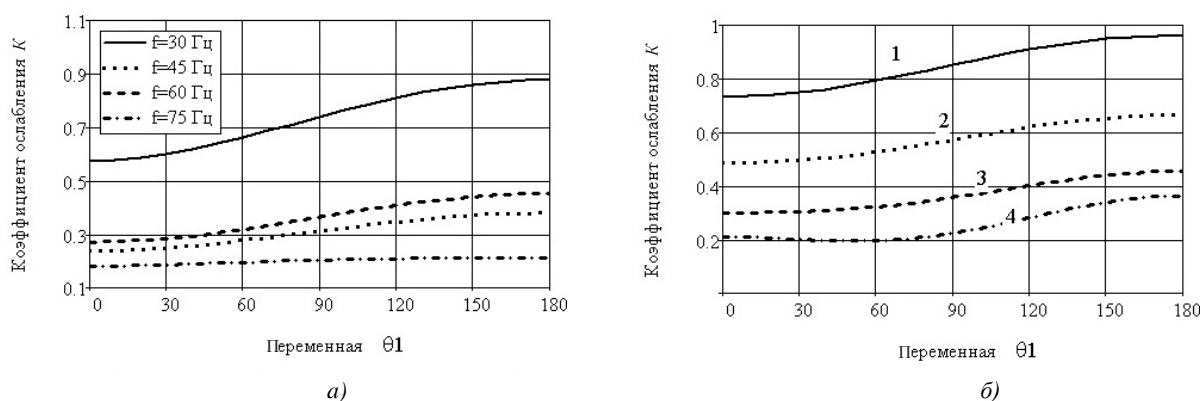


Рис. 3. Графики коэффициента ослабления звукового поля $K(0,5;\theta_1)$ для различных значений частоты звука f

Графики коэффициента ослабления (экранирования) звукового поля $K(0,5;\theta_1)$, $0 \leq \theta_1 \leq 180^\circ$, трехслойным сферическим экраном для различных значений частоты звука f : $f=10$ Гц (1), $f=20$ Гц (2), $f=30$ Гц (3), $f=40$ Гц (4), если области D_0, D_2 заполнены воздухом, область D_1 – льдом, D_3 – органическим стеклом, D_4 – пресной водой, $\theta_0 = 30^\circ$, $a = 0,1$ м, $a_1 = 1$ м, $a_2 = 0,98$ м, $a_3 = 0,97$ м, $a_4 = 0,96$ м, $h = 5$ м, показаны на рис. 3, б.

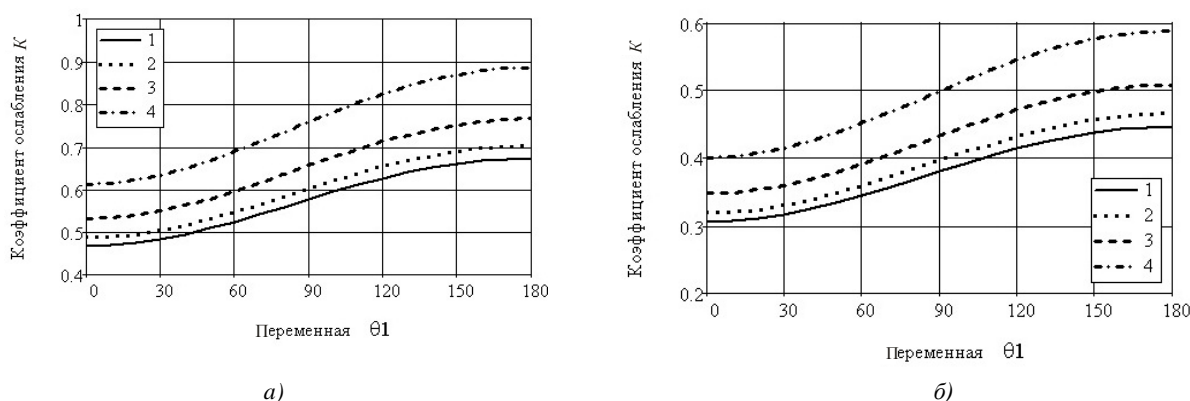


Рис. 4. Графики коэффициента ослабления звукового поля $K(0,5;\theta_1)$ для различных значений угла раствора θ_0 сферической оболочки Γ_1

Графики коэффициента ослабления (экранирования) звукового поля $K(0,5;\theta_1)$, $0 \leq \theta_1 \leq 180^\circ$, трехслойным сферическим экраном для различных значений угла раствора сферической оболочки θ_0 : 1 – $\theta_0 = 10^\circ$, 2 – $\theta_0 = 60^\circ$, 3 – $\theta_0 = 90^\circ$, 4 – $\theta_0 = 120^\circ$, если области D_0, D_2, D_4 заполнены воздухом, области D_1, D_3 – органическим стеклом, $f = 30$ Гц, $a = 0,5$ м, $a_1 = 1$ м, $a_2 = 0,98$ м, $a_3 = 0,97$ м, $a_4 = 0,96$ м, изображены на рис. 4, а; графики коэффициента ослабления (экранирования) звукового поля $K(0,5;\theta_1)$ в случае, когда область D_2 заполнена водой, – на рис. 4, б.

Заключение

С помощью теоремы сложения для сферических волновых функций решение задачи о проникновении звукового поля через проницаемую многослойную сферическую оболочку сведено к решению парных сумматорных уравнений по полиномам Лежандра. Парные уравнения

преобразованы к бесконечной системе линейных алгебраических уравнений второго рода с вполне непрерывным оператором. В качестве источника звукового поля рассматривается сферический излучатель, расположенный внутри тонкой незамкнутой сферической оболочки.

Численно исследовано влияние геометрических параметров задачи, плотности сред и скорости звука на значение коэффициента ослабления поля для трехслойного сферического экрана. Вычислительные эксперименты показали, что если второй сферический слой экрана заполнен веществом с малой плотностью, эффективность экранирования значительно увеличивается. Коэффициент ослабления поля зависит от круговой частоты звукового источника ω и угла раствора сферической оболочки θ_0 : с увеличением частоты ω коэффициент экранирования уменьшается, с увеличением угла раствора θ_0 – увеличивается. Разработанная методика и программное обеспечение могут найти практическое использование при проектировании многослойных звуковых экранов.

Список литературы

1. Бреховских, Л.М. Волны в слоистых средах / Л.М. Бреховских. – М.: Изд-во АН СССР, 1957. – 502 с.
2. Иванов, Н.И. Инженерная акустика. Теория и практика борьбы с шумом / Н.И. Иванов. – М.: Логос, 2008. – 424 с.
3. 6th National Conference ACOUSTICS 2012 [Electronic resource]. – Mode of access : <http://conferences.ionio.gr/acoustics2012/en>. – Date of access : 08.01.2013.
4. International Conference on Noise and Vibration Engineering [Electronic resource]. – Mode of access : <http://www.isma-isaac.be>. – Date of access : 09.01.2013.
5. Second International Conference of Acoustics and Vibration, ISAV2012, Engineering [Electronic resource]. – Mode of access : <http://isav.ir/2012/index.php>. – Date of access : 11.01.2013.
6. III Всерос. науч.-практ. конф. с междунар. участием «Защита населения от повышенного шумового воздействия» [Электронный ресурс]. – Режим доступа : <http://onlinereg.ru/noise2011>. – Дата доступа : 11.01.2013.
7. Шебеко, Г.А. Дифракция скалярной сферической волны на нескольких шарах, расположенных в полупространстве / Г.А. Шебеко // Вестник БГУ. Сер. 1. – 1970. – № 3. – С. 5–10.
8. Марневская, Л.А. Решение некоторых задач дифракции звуковых волн на сферах и сферических приемниках : автореф. дис. ... канд. физ.-мат. наук : 01.01.02 / Л.А. Марневская; Бел. гос. ун-т. – Минск, 1979. – 18 с.
9. Acoustic scattering by a pair of spheres / C.G. Gaunard [et al.] // J. Acous. Soc. Amer. – 1995. – Vol. 98. – P. 495–507.
10. Gabrielli, P. Acoustic scattering by two spheres: Multiple scattering and symmetry considerations / P. Gabrielli, M. Mercier-Finidori // J. of Sound and Vibration. – 2001. – Vol. 241. – P. 423–439.
11. Румелиотис, Дж.А. Рассеяние звуковых волн на двух сферических телах, одно из которых имеет малый радиус / Дж. А. Румелиотис, А.Д. Котсис // Акустический журнал. – 2007. – Т. 5, № 1. – С. 38–49.
12. Huang, L.N. Trapping and absorption of sound waves I a screened sphere / L.N. Huang // Wave Motion. – 1990. – Vol. 12, № 1. – P. 1–13.
13. Huang, L.N. Trapping and absorption of sound waves II a sphere covered with a porous layer / L.N. Huang // Wave Motion. – 1990. – Vol. 12, № 5. – P. 401–414.
14. Huang, Н.Н. Acoustic scattering of a plane wave by two spherical elastic shells / Н.Н. Huang, G.C. Gaunard // J. Acous Soc. Amer. – 1995. – Vol. 98. – P. 2149–2156.
15. Huang, Н.Н. Acoustic scattering of a plane wave by two spherical elastic shells above the coincidence frequency / Н.Н. Huang, G.C. Gaunard // J. Acous Soc. Amer. – 1997. – Vol. 101. – P. 2659–2668.
16. Ларин, Н.В. Рассеяние звука неоднородным термоупругим сферическим слоем / Н.В. Ларин, Л.А. Толоконников // Прикладная математика и механика. – 2010. – Т. 74, № 4. – С. 645–654.

17. Guozheng, Y. The Far Field Operator for a Multilayered Scatterer / Y. Guozheng, Z. Huijiang // J. Computers and Mathematics with Applications. – 2002. – Vol. 43. – P. 631–639.
18. Guozheng, Y. Inverse Scattering by a Multilayered Obstacle / Y. Guozheng // J. Computers and Mathematics with Applications. – 2004. – Vol. 48. – P. 1801–1810.
19. Acoustic wave transmission through piezoelectric structured materials / M. Lam [et al.] // J. Ultrasonics. – 2009. – Vol. 49. – P. 424–431.
20. Vashishth, A. K. Ultrasonic wave's interaction at fluid-porous piezoelectric layered interface / A. K. Vashishth, V. Gupta // J. Ultrasonics. – 2013. – Vol. 53. – P. 479–974.
21. Acoustic waves in solid and fluid layered materials / E.H. El Boudouti [et al.] // J. Surface Science Reports. – 2009. – Vol. 64. – P. 471–594.
22. Ерофеенко, В.Т. Моделирование двухсторонних граничных условий для акустических волн на упругом экране / В.Т. Ерофеенко // Весці НАН Беларусі. – 2010. – № 4. – С. 76–84.
23. Ерофеенко, В.Т. Теоремы сложения / В.Т. Ерофеенко. – Минск : Наука и техника, 1989. – 240 с.
24. Иванов, Е.А. Дифракция электромагнитных волн на двух телах / Е.А. Иванов. – Минск : Наука и техника, 1968. – 584 с.
25. Шендарев, Е.Л. Излучение и рассеяние звука. / Е.Л. Шендарев. – Л. : Судостроение, 1989. – 304 с.
26. Справочник по специальным функциям с формулами, графиками и таблицами / под ред. М. Абрамовича, И. Стиган. – М. : Наука, 1979. – 830 с.
27. Шушкевич, Г.Ч. Расчет электростатических полей методом парных, тройных уравнений с использованием теорем сложения / Г.Ч. Шушкевич. – Гродно : ГрГУ, 1999. – 238 с.
28. Резуненко, В.А. Дифракция плоской звуковой волны на сфере с круговым отверстием / В.А. Резуненко // Вісник Харків. нац. універ. ім. В.Н. Каразіна. Сер. Мат., прик. мат. і мех. – 2009. – № 850. – С. 71–77.
29. Шушкевич, Г.Ч. Компьютерные технологии в математике. Система Mathcad 14. Ч. 1. / Г.Ч. Шушкевич, С.В. Шушкевич. – Минск : Изд-во Гревцова, 2010. – 287 с.
30. Каханер, Д. Численные методы и программное обеспечение / Д. Каханер, К. Моулер, С. Нэш. – М. : Мир, 1998. – 576 с.
31. Вержбицкий, В.М. Основы численных методов / В.М. Вержбицкий. – М. : Высшая школа, 2002. – 848 с.

Поступила 22.01.2013

*Гродненский государственный
университет им. Янки Купалы,
Гродно, Ожешко, 22
e-mail: g_shu@tut.by*

G.Ch. Shushkevich, N.N. Kiselyova

PENETRATION OF A SOUND FIELD THROUGH A MULTILAYERED SPHERICAL SHELL

An analytical solution of the boundary problem describing the process of penetration of the sound field of a spherical emitter located inside a thin unclosed spherical shell through a permeable multilayered spherical shell is considered. The influence of some parameters of the problem on the value of the sound field weakening (screening) coefficient is studied via a numerical simulation.