

УДК 621-235:004:519.8

Н.Н. Гушинский¹, О. Баттайа², А. Долгий³

МОДЕЛЬ СМЕШАННОГО ЦЕЛОЧИСЛЕННОГО ЛИНЕЙНОГО ПРОГРАММИРОВАНИЯ ДЛЯ СИНТЕЗА ТЕХНОЛОГИЧЕСКОГО ПРОЦЕССА ПОСЛЕДОВАТЕЛЬНОЙ ОБРАБОТКИ ГРУППЫ ДЕТАЛЕЙ НА ПОТОЧНОЙ ЛИНИИ ИЗ СТАНКОВ СО СТАЦИОНАРНЫМ ПРИСПОСОБЛЕНИЕМ

Рассматривается задача проектирования поточной линии, комплектуемой из однопозиционных агрегатных станков со стационарным приспособлением, для последовательной обработки группы деталей различных наименований. Предлагается модель смешанного целочисленного линейного программирования для задачи синтеза структуры технологического процесса обработки на ней. Критерием качества искомого решения принимается оценка стоимости оборудования линии. Учитываются основные технологические и конструктивные ограничения. Приводятся результаты решения реальной проектной задачи.

Введение

Одной из основных тенденций развития машиностроительного производства в развитых странах, обусловленной быстро изменяющимися потребностями рынка, является непрерывное возрастание номенклатуры выпускаемых изделий при общем сокращении их серийности и одновременном повышении требований к экономичности производства [1]. В этих условиях резко возрастает спрос на реконфигурируемые производственные системы (РПС), обеспечивающие высокопроизводительную групповую обработку деталей различных наименований, в том числе и в условиях многономенклатурного серийного производства [2]. Такие РПС позволяют, в частности, существенно сократить как капитальные затраты на оборудование, так и текущие производственные затраты на обеспечение требуемого качества обработки деталей. Подобное оборудование проектируется и выпускается на специализированных предприятиях в ряде индустриально развитых стран, в частности в Республике Беларусь (ОАО «Минский завод автоматических линий им. П.М. Машерова», ОАО «Барановичский завод автоматических линий»).

Проектирование РПС для групповой обработки в условиях многономенклатурного серийного производства является сложной многоплановой задачей, требующей значительных затрат труда большого коллектива высококвалифицированных проектировщиков. Одной из ключевых проблем в процессе проектирования таких систем является выбор принципиальных проектных решений, определяющих как структуру системы и типоразмеры ее основных компонентов, так и режимы ее функционирования. Качество принимаемых проектных решений во многом определяет экономическую эффективность создаваемого оборудования, а следовательно, производства в целом и его конкурентоспособность. При этом следует учитывать высокую стоимость этого оборудования и, как правило, достаточно длительный период его эксплуатации.

Изучение различных аспектов проектирования и функционирования РПС в последние годы привлекает внимание все большего числа исследователей. В качестве ведущих мировых центров можно отметить, в частности, Мичиганский университет (США), Юго-Восточный университет (Китай), Миланский политехнический университет (Италия), Университет г. Палермо (Италия), Севильский университет (Испания), Израильский технологический институт, Виндзорский университет (Канада), Московский государственный технический университет «Станкин» (Россия).

Анализ публикаций по этой теме (в частности, [3, 4]) показывает, что большинство из них посвящено общим принципам построения и функционирования таких систем. Стратегия проектирования РПС с использованием аналитической иерархической процедуры была предложена в [5]. Моделирование и оптимизация конфигураций РПС путем анализа различных вариантов рассматривались в [6, 7]. Различные аспекты выбора конфигураций РПС включали определение числа стадий, числа параллельных машин на каждой стадии и распределение операций по стадиям (множество операций стадии соответствует своему типу детали). Модифицированный

подход нечеткого программирования для многокритериальной оптимизации реконфигурируемых станков был предложен в [8]. Математические аспекты компоновки РПС из обрабатывающих центров с одно- или многшпиндельной головками рассмотрены в [9–13]. Вопросы масштабируемости РПС исследовались в [14–17].

В настоящей статье рассматривается задача синтеза структуры технологического процесса (ТП) последовательной обработки группы деталей на РПС из однопозиционных стационарных агрегатных станков. Каждый станок может обрабатывать установленную на нем деталь одновременно с трех из четырех возможных сторон (сверху, слева, сзади, справа) с использованием трех силовых узлов, расположенных на боковых приставках станка. Предполагается, что только один из этих узлов может быть вертикальным и осуществлять обработку сверху. Передняя сторона станка используется исключительно для установки заготовки и снятия обработанной детали. Обработка детали с каждой из указанных сторон может производиться последовательно несколькими блоками инструментов. Каждый такой блок располагается на отдельной позиции револьверной головки, которая может устанавливаться на соответствующем силовом столе. Все инструменты одного блока осуществляют обработку одновременно. По завершении обработки на станке деталь снимается и передается на обработку на следующий станок, а на освободившийся станок поступает очередная деталь. Обработка деталей группы осуществляется последовательно партиями деталей одного наименования. После обработки очередной партии деталей происходит (при необходимости) реконфигурация станков поточной линии путем замены приспособлений, блоков инструментов и т. п.

1. Постановка проектной задачи

Рассматривается задача обработки d_0 различных групп из O_d , $d = 1, 2, \dots, d_0$, деталей одного наименования. Для каждой детали $d \in D = \{1, 2, \dots, d_0\}$ заданы множества M_{ds} технологических переходов по обработке элементов, расположенных на s -й стороне этой детали, $s = 1, \dots, n_d$. Предполагается, что множество возможных положений детали $d \in D$ задается матрицей \mathbf{H}_d размерности $r_d \times n_d$, элементы r -й строки которой $(h_{r1}, h_{r2}, \dots, h_{rn_d})$ определяют способ обработки каждой стороны детали. При этом $h_{rs} \in \{0, 1, 2, 3, 4\}$, $r = 1, \dots, r_d$, $s = 1, \dots, n_d$, где $h_{rs} = 1$ означает, что элементы стороны s обрабатываются сверху, $h_{rs} = 2$ – слева, $h_{rs} = 3$ – сзади и $h_{rs} = 4$ – справа, а $h_{rs} = 0$ означает, что обработка детали со стороны s при данной ориентации невозможна.

Положим $M_d = \bigcup_{s=1}^{n_d} M_{ds}$ и $M = \bigcup_{d \in D} M_d$. Для каждого перехода $u \in M$ заданы:

- длина $\lambda(u)$ рабочего хода инструмента;
- сторона $s(u)$ детали, на которой расположен обрабатываемый элемент;
- диапазон $[\gamma_1(u), \gamma_2(u)]$ возможных значений его минутной подачи;
- множество допустимых $h(u) \subseteq J = \{1, 2, 3, 4\}$ ориентаций инструмента при выполнении перехода.

Искомыми в рассматриваемой задаче являются следующие параметры проектируемого технологического процесса:

- число m станков в линии;
- положение H_{kd} детали $d \in D$ на k -м станке, $k = 1, \dots, m$;
- количество b_{kj} блоков инструментов, устанавливаемых на k -м станке для обработки деталей сверху ($j = 1$), слева ($j = 2$), сзади ($j = 3$) и справа ($j = 4$), $k = 1, \dots, m$;
- множество N_{dkjl} переходов из M_d по обработке детали $d \in D$, выполняемых на k -м станке l -м блоком инструментов ориентации j , $k = 1, \dots, m$, $j = 1, \dots, 4$, $l = 1, \dots, b_{kj}$;
- минутная подача $\Gamma_{dkjl} \in [\max\{\gamma_1(u) | u \in N_{dkjl}\}, \min\{\gamma_2(u) | u \in N_{dkjl}\}]$ при выполнении множества переходов N_{dkjl} , $d \in D$, $k = 1, \dots, m$, $j \in J$, $l = 1, \dots, b_{kj}$.

Положим $P_{dkj} = (P_{dkjl} | l = 1, \dots, b_{kj})$, $P_{dk} = (P_{dkj} | j \in J)$, $P_d = (P_{dk} | k = 1, \dots, m)$. Определим некоторые временные характеристики набора P .

Время выполнения непустого множества N_{dkjl} переходов при минутной подаче Γ_{dkjl} равно $t^b(P_{dkjl}) = L(N_{dkjl})/\Gamma_{dkjl} + \tau^a$, где $L(N_{dkjl}) = \max\{\lambda(u) | u \in N_{dkjl}\}$ и τ^a – время, связанное с подводом и от-

водом блока инструментов. Если $N_{dkjl} = \emptyset$, то полагается $t^b(P_{dkjl}) = 0$. Если для j -го типа обработки установлена револьверная головка, то время обработки детали d находится из выражения

$$t^p(P_{dkj}) = \sum_{l=1}^{b_{kj}} t^b(P_{dkjl}) + \tau^s b_{kj},$$

где τ^s – время, связанное с одним поворотом револьверной головки. Если все $N_{dkjl} = \emptyset$, $l=1, \dots, b_{kj}$, то полагается $t^p(P_{dkj}) = 0$. Время обработки детали d на k -м станке $t^s(P_{dk}) = \max\{t^p(P_{dkj}) | j \in J\}$, а на всей линии $t^d(P_d) = \max\{t^s(P_{dk}) | k=1, \dots, m\} + \tau^r$, где τ^r – время, связанное с перемещением деталей транспортным устройством по станкам, их базированием (приданием положения, определяемого базами, относительно системы координат станка) и закреплением на станке.

Поскольку в начале и конце обработки каждой группы обработка производится не на всех станках, время обработки на линии всех деталей группы $T(P) = \sum_{d \in D} (O_d + m - 1) t^d(P_d)$. Для обеспечения требуемой производительности это время не должно превышать некоторое заданное значение T_0 .

Пусть C_1, C_2, C_3 и C_4 – «весовые» коэффициенты относительной стоимости оборудования одного станка, одной револьверной головки, одного блока револьверной головки и одной шпиндельной коробки с одним блоком инструментов соответственно. Тогда стоимость оборудования для j -го типа обработки

$$C(b_{kj}) = \begin{cases} 0, & \text{если } b_{kj} = 0; \\ C_4, & \text{если } b_{kj} = 1; \\ C_2 + C_3 b_{kj}, & \text{если } b_{kj} > 1. \end{cases}$$

Таким образом, стоимость оборудования РПС, определяемой набором P , может быть оценена выражением $Q(P) = C_1 m + \sum_{k=1}^m \sum_{j=1}^4 C(b_{kj})$.

Набор P должен удовлетворять ряду технологических и конструктивных требований, формально представляемых структурными ограничениями, учитывающими:

- возможный порядок выполнения переходов при обработке каждой детали;
- необходимость и (или) невозможность выполнения отдельных групп переходов из M одним блоком инструментов, одной револьверной головкой, на одном станке;
- предельно допустимое число m_0 станков в линии и число b_0 блоков револьверной головки;
- возможность выполнения каждого из переходов при определенных ориентациях детали на станке;
- невозможность назначения переходов одной стороны детали для разных типов обработки на одном станке;
- невозможность совмещения переходов разных сторон детали для одного типа обработки на одном станке;
- режимы обработки, обусловленные как взаимосвязями режимов обработки для переходов, выполняемых от одного силового узла, так и экономически целесообразными диапазонами этих параметров;
- производительность, регламентирующую время работы линии с учетом заданного коэффициента ее загрузки.

Ограничения, регламентирующие возможный порядок выполнения технологических переходов по обработке деталей, определяют отношение строгого частичного порядка на всем множестве переходов M , которое может быть задано орграфом $G = (M, A)$, где дуга $(u, u') \in A$ тогда и только тогда, когда переход $u \in M$ должен выполняться перед переходом $u' \in M$. Следует отметить, что если переходы u и u' назначены на обработку с разных сторон, то переход u должен быть выполнен на одном из предыдущих станков. Если эти переходы выполняют обработ-

ку с одной и той же ориентацией инструмента, то переход u может быть выполнен и одним из предыдущих блоков револьверной головки.

Регламенты обязательности выполнения отдельных подмножеств переходов из M одним блоком, одной револьверной головкой и на одном станке могут быть заданы гиперграфами $H^{SB}=(M, E^{SB})$, $H^{SG}=(M, E^{SG})$ и $H^{SS}=(M, E^{SS})$, в которых гиперребро $e \in E^{SB}$ ($e \in E^{SG}$, $e \in E^{SS}$) тогда и только тогда, когда подмножество e переходов должно выполняться одним блоком, одной револьверной головкой и на одном станке соответственно.

Регламенты возможности выполнения некоторой группы переходов из M на одном станке, одной и той же револьверной головкой или блоком инструментов могут быть заданы гиперграфами $H^{DS}=(M, E^{DS})$, $H^{DG}=(M, E^{DG})$ и $H^{DB}=(M, E^{DB})$, в которых гиперребро $e \in E^{DS}$ ($e \in E^{DG}$, $e \in E^{DB}$) тогда и только тогда, когда подмножество e переходов не может быть выполнено совместно на одном станке, одной и той же револьверной головкой или блоком соответственно.

Предполагается, что множества $h(u)$ согласованы с учетом гиперграфа H^{SB} , матрица \mathbf{H}_d согласована с множествами $h(u)$, $u \in M_d$, т. е. $h(u) = \bigcap_{u' \in e} h(u')$ для всех $u \in e$ и $e \in H^{SB}$, а матрица \mathbf{H}_d

не содержит строк r , в которых $h_{rs(u)} \notin h(u)$. Предполагается также, что дополнительно могут быть заданы ограничения на недопустимые сочетания ориентаций для различных деталей с помощью множества E^{DH} , каждый элемент которого $e = \{(d_1, r_1), (d_2, r_2), \dots, (d_k, r_k)\}$ представляет собой набор пар (номер детали d и номер строки матрицы \mathbf{H}_d), которые не допускают совместной ориентации r_1 для детали d_1 , ориентации r_2 для детали d_2 , ориентации r_k для детали d_k .

2. Метод решения задачи

Для решения задачи поиска набора P , удовлетворяющего перечисленным выше ограничениям и минимизирующего функцию $Q(P)$, может быть использован подход, основанный на ее сведении к задаче смешанного целочисленного линейного программирования. Подобный подход показал свою эффективность при решении задач проектирования технологического процесса обработки одной детали [18].

Введем следующие переменные:

X_{ijkl} – булевы переменные, равные 1, если переход u из M выполняется на k -м станке l -м блоком инструментов с ориентацией j , и равные 0 в противном случае, $u \in M$, $k = 1, \dots, m_0$, $j \in J$, $l = 1, \dots, b_0$;

Y_{kjl} – вспомогательные булевы переменные, равные 1, если на k -м станке производится обработка какой-либо детали l -м блоком ориентации j , и равные 0 в противном случае, $k = 1, \dots, m_0$, $j \in J$, $l = 1, \dots, b_0$;

Y_{kj}^{ds} – вспомогательные булевы переменные, равные 1, если на k -м станке производится обработка каким-либо блоком инструментов с ориентацией j элемента, расположенного на стороне s детали d , и равные 0 в противном случае, $d \in D$, $s = 1, \dots, n_d$, $k = 1, \dots, m_0$, $j \in J$, $l = 1, \dots, b_0$;

Y_{kj}^d – вспомогательные булевы переменные, равные 1, если на k -м станке производится обработка каким-либо блоком инструментов с ориентацией j детали d , и равные 0 в противном случае, $d \in D$, $k = 1, \dots, m_0$, $j \in J$;

Z_k – вспомогательные булевы переменные, равные 1, если на k -м станке производится обработка хотя бы одной детали, и равные 0 в противном случае, $k = 1, \dots, m_0$;

$h_{r,dk}$ – вспомогательные булевы переменные, равные 1, если на k -м станке деталь d может быть обработана при ее ориентации r , и равные 0 в противном случае, $k = 1, \dots, m_0$, $d \in D$, $r = 1, \dots, r_d$;

F_{dkjl} – вспомогательные действительные неотрицательные переменные, используемые для определения времени обработки детали d на k -м станке l -м блоком инструментов с ориентацией j , $d \in D$, $k = 1, \dots, m_0$, $j \in J$, $l = 1, \dots, b_0$;

F_{dk} – вспомогательные действительные неотрицательные переменные, используемые для определения времени обработки детали d на k -м станке, $d \in D$, $k = 1, \dots, m_0$;

F_d – вспомогательные действительные неотрицательные переменные, используемые для определения времени обработки детали d на линии, $d \in D, k = 1, \dots, m_0$;

T_{dk} – вспомогательные действительные неотрицательные переменные, равные F_d , если k -й станок существует на линии, и равные 0 в противном случае, $d \in D$.

Для определения значения F_{dkjl} введем также вспомогательный параметр $f(u, u') = \max[\lambda(u), \lambda(u')] / \min[\gamma_2(u), \gamma_2(u')] + \tau^a$ для всех пар $(u, u') \in (M_d \times M_d) \setminus E^{DB}$, таких, что $\max[\gamma_1(u), \gamma_1(u')] \leq \min[\gamma_2(u), \gamma_2(u')]$. При этом предполагается также, что $(u, u') \in E^{DB}$, если $\max[\gamma_1(u), \gamma_1(u')] > \min[\gamma_2(u), \gamma_2(u')]$.

Стоимость оборудования поточной линии может быть представлена выражением

$$\text{Min } C_1 \sum_{k=1}^{m_0} Z_k + C_4 \sum_{k=1}^{m_0} \sum_{j=1}^4 Y_{kj1} + (C_2 + 2C_3 - C_4) \sum_{k=1}^{m_0} \sum_{j=1}^4 Y_{kj2} + C_3 \sum_{k=1}^{m_0} \sum_{j=1}^4 \sum_{l=3}^{b_0} Y_{kjl}. \quad (1)$$

Вспомогательные переменные Y_{kjl} , Y_{kj}^{ds} , Y_{kj}^d , Y_{kjc} и Z_k определяются соотношениями (2)–(14):

$$Y_{kj}^{ds} \leq \sum_{l=1}^{b_0} \sum_{u \in M_{ds}} X_{ukjl}, \quad d \in D, s = 1, \dots, n_d, k = 1, \dots, m_0, j \in J; \quad (2)$$

$$\sum_{l=1}^{b_0} \sum_{u \in M_{ds}} X_{ukjl} \leq |M_{ds}| Y_{kj}^{ds}, \quad d \in D, s = 1, \dots, n_d, k = 1, \dots, m_0, j \in J. \quad (3)$$

При выполнении соотношений (2) и (3) переменные Y_{kj}^{ds} , $d \in D, s = 1, \dots, n_d, k = 1, \dots, m_0, j \in J$, принимают значение 1 тогда и только тогда, когда $X_{ukjl} = 1$ для каких-то $l \in \{1, \dots, b_0\}$ и $u \in M_{ds}$, т. е. хотя бы один переход из M_{ds} выполняется на k -м станке блоком инструментов с ориентацией j .

$$\sum_{j=1}^4 Y_{kj}^{ds} \leq 1, \quad d \in D, s = 1, \dots, n_d, k = 1, \dots, m_0. \quad (4)$$

При выполнении соотношений (4) переходы из множества M_{ds} не могут выполняться на станке блоками инструментов с различной ориентацией.

$$\sum_{s=1}^{n_d} Y_{kj}^{ds} \leq 1, \quad d \in D, k = 1, \dots, m_0, j \in J. \quad (5)$$

При выполнении соотношений (5) переходы из различных множеств M_{ds} не могут выполняться на станке блоками инструментов одной и той же ориентации $j \in J$.

$$Y_{kj}^d \leq \sum_{s=1}^{n_d} Y_{kj}^{ds}, \quad d \in D, k = 1, \dots, m_0, j \in J; \quad (6)$$

$$\sum_{s=1}^{n_d} Y_{kj}^{ds} \leq n_d Y_{kj}^d, \quad d \in D, k = 1, \dots, m_0, j \in J. \quad (7)$$

При выполнении соотношений (6) и (7) переменные Y_{kj}^d , $d \in D, k = 1, \dots, m_0, j \in J$, принимают значение 1 тогда и только тогда, когда $Y_{kj}^{ds} = 1$ для какого-то $s \in \{1, \dots, n_d\}$, т. е. хотя бы один переход из M_d выполняется на k -м станке блоком инструментов ориентации j .

$$Y_{kjl} \leq \sum_{u \in M} X_{ukjl}, \quad k = 1, \dots, m_0, j \in J, l = 1, \dots, b_0; \quad (8)$$

$$\sum_{u \in M} X_{ukjl} \leq |M| Y_{kjl}, \quad k = 1, \dots, m_0, j \in J, l = 1, \dots, b_0. \quad (9)$$

При выполнении соотношений (8) и (9) переменные Y_{kjl} , $k = 1, \dots, m_0$, $j \in J$, $l = 1, \dots, b_0$, принимают значение 1 тогда и только тогда, когда $X_{ukjl} = 1$ для какого-то $u \in M$, т. е. хотя бы один переход из M выполняется на k -м станке l -м блоком инструментов ориентации j .

$$Y_{kjl} \geq Y_{kjl+1}, \quad k = 1, \dots, m_0, j \in J, l = 1, \dots, b_0 - 1. \quad (10)$$

Соотношения (10) запрещают установку «пустых» блоков инструментов.

$$\sum_{j=1}^4 Y_{kj1} \leq 3, \quad k = 1, \dots, m_0. \quad (11)$$

При выполнении соотношений (10) обработка на каждом станке производится не более чем с трех сторон.

$$\sum_{j=1}^4 Y_{kj1} \leq 3Z_k, \quad k = 1, \dots, m_0; \quad (12)$$

$$Z_k \leq \sum_{j=1}^4 Y_{kj1}, \quad k = 1, \dots, m_0. \quad (13)$$

При выполнении соотношений (12) и (13) переменные Z_k , $k = 1, \dots, m_0$, принимают значение 1 тогда и только тогда, когда $Y_{kj1} = 1$ для какого-то $j \in J$, т. е. на k -м станке установлен хотя бы один блок инструментов.

$$Z_k \geq Z_{k+1}, \quad k = 1, \dots, m_0 - 1. \quad (14)$$

Соотношения (14) запрещают существование «пустых» станков в линии.

Вспомогательные булевы переменные h_{rdk} могут быть определены из следующих соотношений:

$$h_{rdk} \geq 1 - \sum_{s=1}^{n_d} \sum_{j=1, j \neq h_{rs}}^4 Y_{kj}^{ds}, \quad d \in D, r = 1, \dots, n_d, k = 1, \dots, m_0; \quad (15)$$

$$\sum_{r=1}^{r_d} h_{rdk} \geq 1, \quad d \in D, k = 1, \dots, m_0; \quad (16)$$

$$\sum_{(r,d) \in e} h_{rdk} \leq |e| - 1, \quad e \in E^{DH}, k = 1, \dots, m_0. \quad (17)$$

При выборе ориентации $(h_{r1}, h_{r2}, \dots, h_{rn_d})$ детали d булевы переменные $Y_{kh_{rs}}^{ds}$ принимают значение 1, если h_{rs} не равно 0, и соответственно $Y_{kj}^{ds} = 0$ для $d \in D$, $s = 1, \dots, n_d$, $k = 1, \dots, m_0$, $j \in J$, $j \neq h_{rs}$. Это условие равносильно тому, что $\sum_{s=1}^{n_d} \sum_{j=1, j \neq h_{rs}}^4 Y_{kj}^{ds} = 0$. Следует отметить, что соотношения (15)–(17) могут выполняться для нескольких $r \in \{1, \dots, n_d\}$.

Искомые булевы переменные X_{ukjl} должны удовлетворять системе соотношений (18)–(26):

$$\sum_{k=1}^{m_0} \sum_{j=1}^4 \sum_{l=1}^{n_0} X_{ukjl} = 1, \quad u \in M. \quad (18)$$

При выполнении соотношений (18) каждый переход $u \in M$ выполняется ровно одним блоком инструментов.

$$\sum_{k'=1}^{k-1} \sum_{j=1}^4 \sum_{l=1}^{b_0} X_{uk'j'l'} + \sum_{l'=1}^{l-1} X_{ukjl'} \geq X_{u'kjl}, (u, u') \in A, k = 1, \dots, m_0, j \in J, l = 1, \dots, b_0. \quad (19)$$

При выполнении соотношений (19) каждый предшественник u' перехода $u \in M$ выполняется либо на предыдущем станке, либо предыдущим блоком инструментов револьверной головки.

$$X_{ukjl} = X_{u'kjl}, (u, u') \in e, e \in E^{SB}, k = 1, \dots, m_0, j \in J, l = 1, \dots, b_0; \quad (20)$$

$$\sum_{l=1}^{b_0} X_{ukjl} = \sum_{l=1}^{b_0} X_{u'kjl}, (u, u') \in e, e \in E^{SG}, k = 1, \dots, m_0, j \in J; \quad (21)$$

$$\sum_{j=1}^4 \sum_{l=1}^{b_0} X_{ukjl} = \sum_{j=1}^4 \sum_{l=1}^{b_0} X_{u'kjl}, (u, u') \in e, e \in E^{SS}, k = 1, \dots, m_0. \quad (22)$$

При выполнении соотношений (20)–(22) любые два перехода u' и u из $e, e \in E^{SI}, e \in E^{SB}, e \in E^{SG}, e \in E^{SS}$, будут выполняться одним блоком, одной револьверной головкой и на одном станке соответственно.

$$\sum_{u \in e} X_{ukjl} \leq |e| - 1, e \in E^{DB}, k = 1, \dots, m_0, j \in J, l = 1, \dots, b_0. \quad (23)$$

При выполнении соотношений (23) не более $|e| - 1$ переходов из $e, e \in E^{DB}$, будут выполняться одним блоком инструментов.

$$\sum_{l=1}^{b_0} \sum_{u \in e} X_{ukjl} + Y_{kj2} \leq |e|, e \in E^{DG}, k = 1, \dots, m_0, j \in J. \quad (24)$$

При выполнении соотношений (24) либо не более $|e| - 1$ переходов из $e, e \in E^{DG}$, будут выполняться одной револьверной головкой, либо на k -м станке будет установлен один блок инструментов с ориентацией j .

$$\sum_{j=1}^4 \sum_{l=1}^{b_0} \sum_{u \in e} X_{ukjl} \leq |e| - 1, e \in E^{DS}, k = 1, \dots, m_0. \quad (25)$$

При выполнении соотношений (25) не более $|e| - 1$ переходов из $e, e \in E^{DS}$, будут выполняться на одном станке.

$$X_{ukjl} = 0, u \in M, k = 1, \dots, m_0, j \in J, j \notin h(u), l = 1, \dots, b_0. \quad (26)$$

При выполнении соотношений (26) каждый переход $u \in M$ будет выполняться при допустимой для него ориентации инструмента $h(u)$.

Вспомогательные переменные F_{dkjl}, F_{dk} и T_{dk} определяются соотношениями (27)–(32):

$$F_{dkjl} \geq f(u, u) X_{ukjl}, u \in M_d, d \in D, k = 1, \dots, m_0, j \in J, l = 1, \dots, b_0. \quad (27)$$

При выполнении соотношений (27) время обработки детали d на k -м станке l -м блоком инструментов ориентации j не меньше времени выполнения любого перехода $u \in M_d$ этим блоком.

$$F_{dkjl} \geq f(u, u')(X_{ukjl} + X_{u'kjl} - 1), u, u' \in M_d, d \in D, k = 1, \dots, m_0, j \in J, l = 1, \dots, b_0. \quad (28)$$

При выполнении соотношений (28) время обработки детали d на k -м станке l -м блоком инструментов ориентации j не меньше времени выполнения любых двух переходов $u, u' \in M_d$ этим блоком.

$$F_{dk} \geq \sum_{l=1}^{b_0} F_{dkjl} + \tau^s (2Y_{kj2} + \sum_{l=3}^{b_0} Y_{kjl}) + b_0 \tau^s (Y_{kj}^d - 1), d \in D, k = 1, \dots, m_0, j \in J. \quad (29)$$

При выполнении соотношений (29) время обработки детали d на k -м станке не меньше времени выполнения всех блоков инструментов для каждой ориентации j . Если на k -м станке установлена револьверная головка ориентации j ($Y_{kj2} = 1$) и при этом обрабатывается деталь d ($Y_{kj}^d = 1$), то

$$F_{dk} \geq \sum_{l=1}^{b_0} F_{dkjl} + \tau^s \sum_{l=1}^{b_0} Y_{kjl} = \sum_{l=1}^{b_0} F_{dkjl} + \tau^s b_{kj},$$

в противном случае

$$F_{dk} \geq \sum_{l=1}^{b_0} F_{dkjl} + \tau^s \sum_{l=1}^{b_0} Y_{kjl} - b_0 \tau^s \geq \sum_{l=1}^{b_0} F_{dkjl}.$$

Если на k -м станке установлен один блок инструментов ориентации j ($Y_{kj2} = 0$), то $F_{dk} \geq \sum_{l=1}^{b_0} F_{dkjl}$.

$$F_d \geq F_{dk} + \tau^r, d \in D, k = 1, \dots, m_0. \quad (30)$$

При выполнении соотношений (30) время обработки детали d на линии не меньше времени выполнения на каждом станке с учетом вспомогательного времени τ^r .

$$T_{dk} \geq F_d - T_0(1 - Z_k), d \in D, k = 1, \dots, m_0; \quad (31)$$

$$\sum_{d \in D} (O_d F_d + \sum_{k=1}^{m_0} T_{dk} - F_d) \leq T_0. \quad (32)$$

Выполнение соотношений (31) и (32) обеспечивает требуемую производительность линии, поскольку $T_{dk} \geq F_d$ в случае, если линия содержит не менее k станков, и $T_{dk} = 0$ в противном случае.

Границы изменения F_{dkjl} , F_{dk} и F_d определяются соотношениями

$$F_{dkjl} \in [0, \bar{t}_d - \tau^r], d \in D, k = 1, \dots, m_0, j \in J, l = 1, \dots, b_0; \quad (33)$$

$$F_{dk} \in [0, \bar{t}_d - \tau^r], d \in D, k = 1, \dots, m_0; \quad (34)$$

$$F_d \in [0, \bar{t}_d], d \in D; \quad (35)$$

$$T_{dk} \in [0, \bar{t}_d], d \in D, k = 1, \dots, m_0, \quad (36)$$

где $\bar{t}_d = \max\{\lambda(u) / \gamma_2(u) + \tau^a + \tau^r \mid u \in M_d\}$, $\bar{t}_d = (T_0 - \sum_{d' \in D, d' \neq d} \bar{t}_{d'} O_{d'}) / O_d$, \underline{t}_d и \bar{t}_d – нижняя и верхняя оценки времени обработки детали d на линии соответственно.

Для решения задачи (1)–(36) могут быть использованы известные пакеты CPLEX, XPRESS-MP и др.

Предлагаемый подход был реализован в ОИПИ НАН Беларуси в рамках модификации ПК ПЛАСГО [19].

3. Пример проектной задачи

Рассматривается задача синтеза структуры технологического процесса последовательной обработки группы из трех деталей (рис. 1) с объемами выпуска $O_1 = 28$, $O_2 = 28$ и $O_3 = 32$. Обрабатываемые элементы первой и второй детали расположены на четырех сторонах, а третьей детали – на трех. Число технологических переходов для обработки различных деталей равно 30, 30 и 22 соответственно. Из-за громоздкости исходных данных (параметров технологических переходов; регламентов предшествования, обязательности и невозможности выполнения отдельных групп переходов из M одним блоком инструментов, одной револьверной головкой и на одном станке) они в данной статье не приводятся. (При необходимости они могут быть предоставлены читателю авторами.) Для «весовых» коэффициентов C_1 , C_2 , C_3 и C_4 были приняты значения 25, 5, 2, 4 соответственно и параметры $T_0 = 288$ мин, $b_0 = 4$, $\tau^a = \tau^s = \tau^r = 0,1$ мин. Общее число допустимых ориентаций деталей $r_0 = 567$.

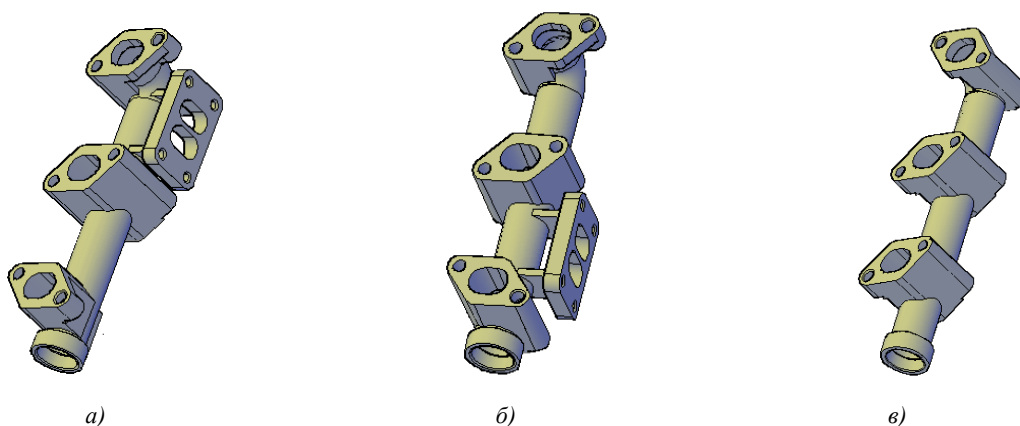


Рис. 1. Обрабатываемые детали: а) первая; б) вторая; в) третья

Результаты решения рассматриваемой задачи академической версией CPLEX 12.2 на ПК с объемом оперативной памяти 2 Гб и процессором Intel 2.33 ГГц при различных значениях m_0 приведены в таблице.

Результаты решения задачи

m_0	Число переменных	Число ограничений	Время решения, с
3	6277	167 899	35,4
4	8368	223 838	173
5	10 459	279 777	320,2
6	12 550	335 716	523,4

В результате оптимизации было получено следующее проектное решение с оценкой стоимости 106. Поточная линия состоит из трех станков. На первом станке выполняется 30 технологических переходов (горизонтальный стол с четырехблочной револьверной головкой для обработки двух отверстий в первой и второй деталях слева; горизонтальный стол с шестью шпинделями в блоке для обработки 18 отверстий во всех деталях сзади; горизонтальный стол с четырехблочной револьверной головкой для обработки одного отверстия в третьей детали справа), на втором – 26 переходов (вертикальный стол с восемью шпинделями в блоке для обработки восьми отверстий в первой и второй деталях сверху; горизонтальный стол с 18 шпинделями в блоке для обработки 18 отверстий во всех деталях сзади), а на третьем – также 26 переходов (горизонтальный стол с шестью шпинделями в блоке для обработки 18 отверстий во всех деталях слева; вертикальный стол с восемью шпинделями в блоке для обработки восьми отверстий в первой и второй деталях сверху). На рис. 2 представлены компоновки этих станков, сформированные с помощью модифицированной версии ПК ПЛАСГО.

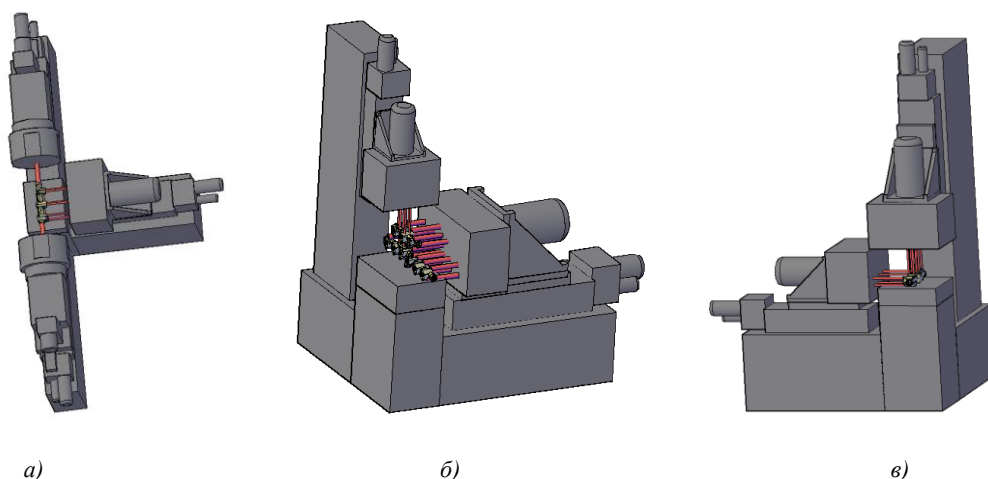


Рис. 2. Компоновки станков: а) первого; б) второго; в) третьего

Заключение

Предложена модель смешанного целочисленного линейного программирования для задачи синтеза структуры технологического процесса последовательной обработки группы деталей различных наименований на поточной линии, комплектуемой из однопозиционных агрегатных станков со стационарным приспособлением. Формирование модели для ее решения пакетом CPLEX реализовано в ОИПИ НАН Беларуси в рамках модифицированной версии ПК ПЛАСГО.

Проверка предложенного подхода на реальных проектных задачах подтвердила его работоспособность.

Список литературы

1. Product Variety Management / H.A. ElMaraghy [et al.] // CIRP Annals – Manufacturing Technology. – 2013. – Vol. 62. – P. 629–652.
2. Reconfigurable Manufacturing Systems / Y. Koren [et al.] // CIRP Annals. – 1999. – Vol. 48, no. 2. – P. 527–598.
3. Manufacturing Technologies for Machines of the Future: 21st Century Technologies / A.I. Dashchenko (ed.). – Berlin, Heidelberg : Springer Verlag, 2003. – 280 p.
4. Reconfigurable Manufacturing Systems and Transformable Factories / A.I. Dashchenko (ed.). – Berlin, Heidelberg : Springer Verlag, 2006. – 371 p.
5. Abdi, M. A design strategy for reconfigurable manufacturing systems (RMSs) using analytical hierarchical process (AHP): a case study / M. Abdi, A. Labib // Intern. J. of Production Research. – 2003. – Vol. 41, no. 10. – P. 2273–2299.
6. Youssef, A. Modelling and optimization of multiple-aspect RMS configurations / A. Youssef, H. ElMaraghy // Intern. J. of Production Research. – 2006. – Vol. 44, no. 22. – P. 4929–4958.
7. Youssef, A. Availability consideration in the optimal selection of multiple-aspect RMS configurations / A. Youssef, H. ElMaraghy // Intern. J. of Production Research. – 2008. – Vol. 46, no. 21. – P. 5849–5882.
8. Liu, W. Multi-objective design optimization of reconfigurable machine tools: a modified fuzzy-Chebyshev programming approach / W. Liu, M. Liang // Intern. J. of Production Research. – 2008. – Vol. 46, no. 6. – P. 1587–1618.
9. Dou, J. Graph theory-based approach to optimize single-product flow-line configurations of RMS / J. Dou, X. Dai, Z. Meng // Intern. J. of Advanced Manufacturing Technology. – 2009. – Vol. 41. – P. 916–931.
10. Dou, J. Precedence graph oriented approach to optimize single-product flow-line configurations of reconfigurable manufacturing systems / J. Dou, X. Dai, Z. Meng // Intern. J. of Computer Integrated Manufacturing. – 2009. – Vol. 22. – P. 923–940.

11. Freiheit, T. A case study in productivity-cost trade-off in the design of paced parallel production systems / T. Freiheit, W. Wang, P. Spicer // Intern. J. of Production Research. – 2007. – Vol. 45, no. 14–15. – P. 3263–3288.
12. Rigamonti, M. Process analysis and flexible transfer line configuration / M. Rigamonti, T. Tolio // Digital Enterprise Technology: Perspectives and Future Challenges : Proc. 3rd Conf., September 2006. – Portugal : Springer, 2007. – P. 561–568.
13. Design principles for machining system configurations / P. Spicer [et al.] // CIRP Annals Manufacturing Technology. – 2002. – Vol. 51. – P. 275–280.
14. Koren, Y. The rapid responsiveness of RMS / Y. Koren // Intern. J. of Production Research. – 2013. – Vol. 51, no. 23–24. – P. 6817–6827.
15. Koren, Y. Design of reconfigurable manufacturing systems / Y. Koren, M. Shpitalni // J. of Manufacturing Systems. – 2010. – Vol. 29, no. 4. – P. 130–141.
16. Scalability in Manufacturing Systems Design and Operation: State-of-the-art and Future Developments Roadmap / G. Putnik [et al.] // CIRP Annals – Manufacturing Technology. – 2013. – Vol. 62, no. 2. – P. 751–774.
17. Wang, W. Scalability planning for reconfigurable manufacturing systems / W. Wang, Y. Koren // J. of Manufacturing Systems. – 2012. – Vol. 31. – P. 83–91.
18. Гущинский, Н.Н. Модели и методы синтеза структуры технологического процесса обработки деталей на поточной линии из станков со стационарным приспособлением / Н.Н. Гущинский, О. Баттайа, А. Долгий // Информатика. – 2015. – № 3. – С. 72–80.
19. Программный комплекс для аванпроектирования поточных линий из агрегатных станков для групповой обработки деталей / Н.Н. Гущинский [и др.] // Передовые информационные технологии, средства и системы автоматизации и их внедрение на российских предприятиях : тр. Междунар. науч.-практ. конф., 4–8 апреля, 2011, Москва [Электронный ресурс]. – М. : ИПУ РАН, 2011. – 1 электрон. опт. диск (CD-ROM).

Поступила 24.02.2016

¹Объединенный институт проблем информатики НАН Беларуси,
Минск, Сурганова, 6
e-mail: gyshin@newman.bas-net.by

²Высшая национальная школа аэронавтики и космоса,
Тулуза, Белина, 10
e-mail: battaia@emse.fr

³Горная школа Нанта,
Кастлера, 4
e-mail: Alexandre.Dolgui@mines-nantes.fr

N.N. Guschinsky, O. Battaia, A. Dolgui

**MIP MODEL FOR SYNTHESIS OF MANUFACTURING
PROCESS STRUCTURE FOR SEQUENTIAL BATCH MACHINING
AT FLOW LINE OF STATIONARY MACHINES**

A problem of design of a flow line composed of stationary machines for sequential batch machining is considered. A MIP model for synthesis of manufacturing process structure is proposed. The model takes into account main technological and structural constraints with the criterion of the minimal line equipment cost. Results of solving a real industrial example are also presented.