

**PENGGUNAAN HIGH RESOLUTION NEUTRON
POWDER DIFFRACTOMETER UNTUK MENENTUKAN
STRUKTUR KRISTAL DAN MAGNETIK SENYAWA****Y. E. Gunanto^{1*}, A. Purwanto², F. Andika², H. Mugirahardjo², Wisnu A. A.²,
B. Kurniawan³ dan S. Poertadji³**¹Fakultas Pendidikan (FP) - UPH
Karawaci, Tangerang 15811²Pusat Teknologi Bahan Industri Nuklir (PTBIN) - BATAN
Kawasan Puspipetek, Serpong 15314, Tangerang Selatan³Jurusan Fisika, FMIPA - UI
Kampus UI, Depok 16424e-mail: ye_gunanto@yahoo.com

Diterima: 16 Mei 2012

Diperbaiki: 8 Agustus 2012

Disetujui: 11 September 2012

ABSTRAK

PENGGUNAAN HIGH RESOLUTION NEUTRON POWDER DIFFRACTOMETER UNTUK MENENTUKAN STRUKTUR KRISTAL DAN MAGNETIK SENYAWA $\text{La}_{0,47}\text{Ca}_{0,53}\text{Mn}_{1-y}\text{Cu}_y\text{O}_3$ ($0 < y < 0,09$). Telah dianalisis pada suhu ruang dan suhu rendah struktur kristal dan magnetik sampel $\text{La}_{0,47}\text{Ca}_{0,53}\text{Mn}_{1-y}\text{Cu}_y\text{O}_3$ $0 \leq y \leq 0,09$ menggunakan *High Resolution Neutron Powder Diffractometer (HRPD)*. Didapatkan bahwa pada suhu ruang dan suhu rendah, sampel mempunyai struktur kristal *orthorhombic* dengan *space group Pnma*. Semakin meningkat nilai x , maka volume kisi semakin besar juga. Pada suhu ruang sampel mempunyai sifat paramagnetik, sedangkan pada suhu rendah bersifat antiferromagnetik bercampur ferromagnetik. Nilai momen magnetik semakin kecil seiring meningkatnya nilai x .

Kata kunci : Struktur kristal dan magnetik, *High Resolution Powder Diffraction***ABSTRACT**

DETERMINATION OF CRYSTAL AND MAGNETIC STRUCTURE OF $\text{La}_{0,47}\text{Ca}_{0,53}\text{Mn}_{1-y}\text{Cu}_y\text{O}_3$ ($0 < y < 0.09$) USING HIGH RESOLUTION NEUTRON POWDER DIFFRACTOMETER. Crystal and magnetic structure of $\text{La}_{0,47}\text{Ca}_{0,53}\text{Mn}_{1-y}\text{Cu}_y\text{O}_3$ with $0 < y < 0.09$ at low and room temperature have been analyzed using High Resolution Neutron Powder Diffraction (HRPD). It is obtained that at room temperature as well as at low temperature, the samples have orthorhombic structure with Pnma space group. Increasing x value, will increase the lattice volume. At room temperature, samples have paramagnetic structure, while at low temperature have antiferromagnetic structure. The value of magnetic moment will decrease with increasing x value.

Keywords: Crystal and magnetic structure, *High Resolution Powder Diffraction***PENDAHULUAN**

Beberapa tahun terakhir ini, penelitian tentang material yang didasarkan pada campuran manganat tanah jarang (*manganese rare earth*) $R_{1-x}A_x\text{MnO}_3$ ($R=\text{La, Pr}$; $A=\text{Ca, Sr}$) sangat intensif dilakukan [1-5]. Bahkan *pendopingan* juga dilakukan pada atom Mn dengan atom Cu [6-8]. Material ini mempunyai prospek yang sangat baik untuk perangkat elektronik dan magnetik.

Potensial ini didasarkan pada sifat yang dimiliki bahan tersebut, seperti: *coupling of charge, spin order* dan *magnetoresistance*. Penambahan elektron untuk oksida Cu dapat mengubah nilai rasio $\text{Mn}^{3+}/\text{Mn}^{4+}$ yang mempengaruhi nilai momen magnetiknya [9-10].

Data difraksi neutron dari senyawa tersebut, menggambarkan bahwa beberapa ion-ion Cu berada dalam keadaan Cu^{3+} . Substitusi Cu pada posisi Mn

Penggunaan *High Resolution Neutron Powder Diffraction* untuk Menentukan Struktur Kristal dan Magnetik Senyawa $\text{La}_{0.47}\text{Ca}_{0.53}\text{Mn}_{1-y}\text{Cu}_y\text{O}_3$ ($0 < y < 0,09$) (Y. E. Gunanto)

menyebabkan panjang ikatan Mn-O dan sudut ikatan Mn-O-Mn yang dihasilkan terdistorsi dari *octahedron* MnO_6 [8]. Pengukuran magnetisasi pada suhu rendah untuk senyawa dengan $x \leq 10\%$ menunjukkan feromagnetik dan untuk sampel $x \geq 20\%$ memperlihatkan perilaku antiferomagnetik, sedangkan untuk sampel yang disubstitusi dengan Cu 15% berada dalam transisi metamagnet dari antiferomagnetik ke keadaan feromagnetik seiring bertambahnya medan magnet [11].

Tujuan penelitian ini adalah untuk menentukan struktur kristal dan struktur magnetik dari $\text{La}_{0.47}\text{Ca}_{0.53}\text{Mn}_{1-y}\text{Cu}_y\text{O}_3$ ($0 \leq y \leq 0,09$) dengan menggunakan *High Resolution Neutron Powder Diffraction (HRPD)* di Laboratorium *Neutron Scattering*, PTBIN- BATAN, Serpong, Tangerang Selatan.

METODE PERCOBAAN

Sampel disiapkan dengan reaksi padatan (*solid state reaction*) dari bahan-bahan La_2O_3 , CaCO_3 , MnO_2 dan CuO dengan kemurnian di atas 99%. Campuran dari bahan-bahan tersebut mula-mula *dimilling* selama 5 jam, lalu dipanaskan dengan suhu 1350°C selama 6 jam. Kemudian *dimilling* lagi 10 jam dan dipanaskan kembali dengan suhu 1.100°C selama 24 jam.

Untuk mengetahui sampel yang terbentuk sudah sefasa digunakan *X-Ray Diffractometer (XRD)*. Dari hasil *XRD* didapatkan bahwa semua sampel sudah sefasa. Langkah berikutnya dilakukan percobaan menggunakan *HRPD* ($\lambda=1.8223 \text{ \AA}$) di Laboratorium *Neutron Scattering* PTBIN-BATAN, Serpong, Tangerang Selatan. Sampel dimasukkan ke dalam silinder vanadium yang diletakkan dalam *Cryostat* helium. Pengambilan data dilakukan pada sudut hamburan $2,5^\circ$ hingga 157° dengan interval $0,05^\circ$ baik pada suhu kamar dan suhu rendah.

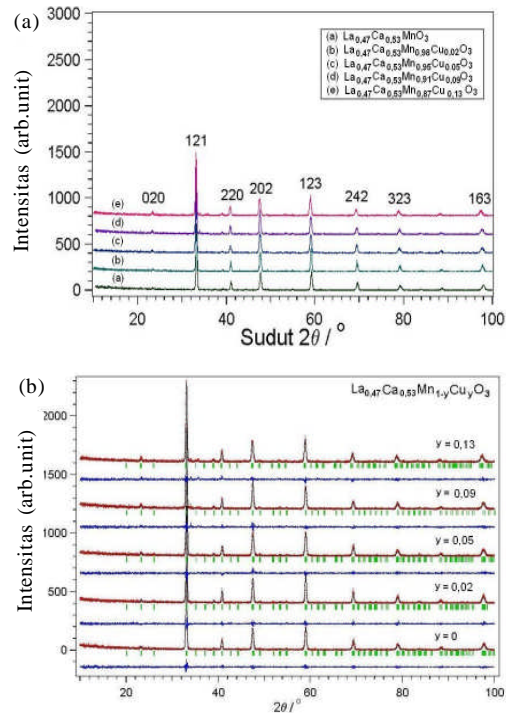
Kemungkinan model struktur magnetik yang dimiliki sampel diturunkan berdasarkan analisis materi [11] dan untuk analisis pola-pola difraksi digunakan program *FULLPROF* [12].

HASIL DAN PEMBAHASAN

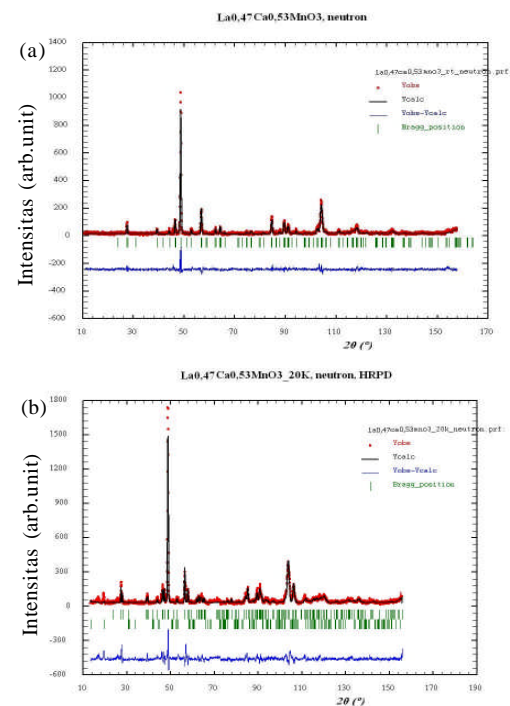
Struktur Kristal

Gambar 1 menunjukkan hasil pengukuran *X-Ray Diffractometer (XRD)* pada suhu ruang. Gambar 1(a) merupakan data mentah yang belum *refinement*, sedangkan Gambar 1(b) merupakan hasil *refinement* untuk $\text{La}_{0.47}\text{Ca}_{0.53}\text{Mn}_{1-y}\text{Cu}_y\text{O}_3$ $0 \leq y \leq 0,13$. Hasil analisis dengan menggunakan program *Rietan*, menunjukkan bahwa semua sampel sudah sefasa dengan struktur kristal *orthorhombic* dengan *space group Pnma*.

Untuk mengkonfirmasi hasil dari *XRD*, dilakukan pengukuran menggunakan *High Resolution Power Diffractometer (HRPD)* pada suhu ruang dan suhu rendah. Gambar 2 menunjukkan hasil dari *HRPD*. Analisis



Gambar 1. Pola difraksi $\text{La}_{0.47}\text{Ca}_{0.53}\text{Mn}_{1-y}\text{Cu}_y\text{O}_3$ $0 < y < 0,13$: (a). data mentah dan (b). hasil *refinement*



Gambar 2. Hasil analisis *HRPD* untuk $\text{La}_{0.47}\text{Ca}_{0.53}\text{MnO}_3$ pada : (a). suhu ruang dan (b). suhu 20 K

dengan program *FULLPROF* untuk struktur kristal sama dengan hasil dari *XRD*, semua sampel mempunyai struktur *orthorhombic* dengan *space group Pnma*. Hasil analisis dari *HRPD* baik pada suhu ruang dan suhu rendah dapat dilihat pada Tabel 1.

Secara umum, *pendopingan* pada posisi-B akan mengubah perbandingan antara $\text{Mn}^{3+}/\text{Mn}^{4+}$ dan

Table 1. Parameter kisi, struktur, *space group* sampel $La_{0,47}Ca_{0,53}Mn_{(1-y)}Cu_{(y)}O_3$ hasil HRPD pada : (a). suhu ruang dan (b). suhu rendah

(a)		$La_{0,47}Ca_{0,53}Mn_{(1-y)}Cu_{(y)}O_3$			
		y = 0	y = 0,02	y = 0,05	y = 0,09
Parameter kisi	a	5,415	5,414	5,420	5,427
	b	7,635	7,633	7,633	7,648
	c	5,422	5,429	5,438	5,439
	$\alpha=\beta=\gamma$	90	90	90	90
	Vol	224,227	224,421	225,037	225,772
	χ^2	1,47	2,00	1,18	1,58
Struktur		<i>ortho</i>	<i>ortho</i>	<i>ortho</i>	<i>ortho</i>
<i>Space group</i>		<i>Pnma</i>	<i>Pnma</i>	<i>Pnma</i>	<i>Pnma</i>
Suhu		RT	RT	RT	RT

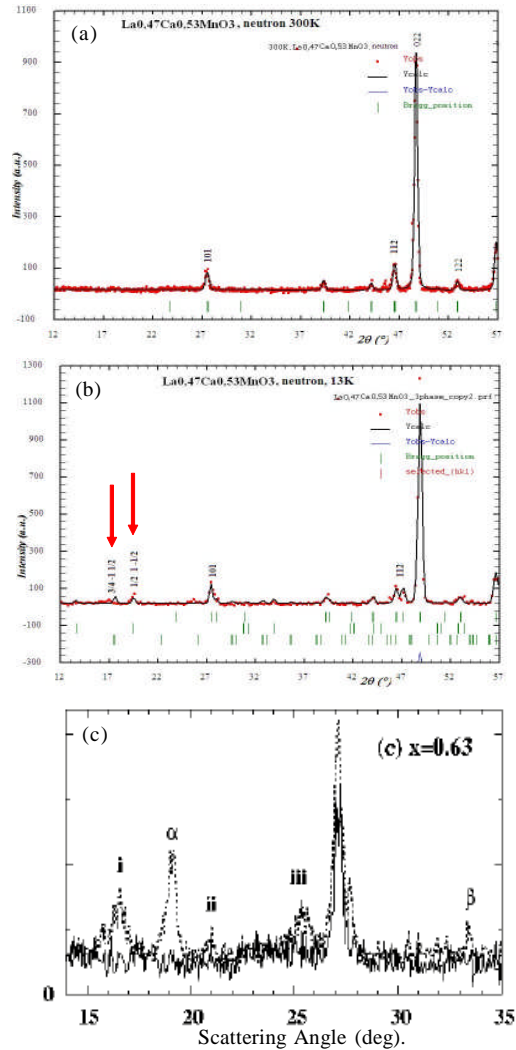
(b)		$La_{0,47}Ca_{0,53}Mn_{(1-y)}Cu_{(y)}O_3$			
		y = 0	y = 0,02	y = 0,05	y = 0,09
Parameter kisi	a	5,434	5,433	5,434	5,427
	b	7,524	7,528	7,539	7,621
	c	5,440	5,459	5,460	5,449
	$\alpha=\beta=\gamma$	90	90	90	90
	Vol	222,495	223,321	223,702	225,410
	χ^2	3,02	1,84	2,05	2,15
Struktur		<i>ortho</i>	<i>ortho</i>	<i>ortho</i>	<i>ortho</i>
<i>Space group</i>		<i>Pnma</i>	<i>Pnma</i>	<i>Pnma</i>	<i>Pnma</i>
Suhu		20 K	20 K	20 K	18 K

interaksi pertukaran antara Mn-Mn. Parameter kisi dan struktur kristal akan terpengaruh karena ketidakcocokan dari jari-jari ionik antara ion Mn dan ion *pendopingnya* [8]. Keadaan Cu yang paling stabil adalah Cu^{2+} dengan radius sekitar 0,73 Å, lebih besar dari jari-jari ion Mn^{3+} (0,645) dan ion Mn^{4+} (0,53) [13]. Dengan demikian *pendopingan* Cu pada Mn akan membuat bertambah besar volume unit sel. Jika jumlah ion-ion Cu^{2+} yang menggantikan ion Mn^{3+} atau Mn^{4+} semakin banyak, maka volume unit sel juga akan semakin besar.

Jika diasumsikan ion-ion Cu yang mengisi posisi Mn hanya mempunyai valensi 2+, maka komposisi $La_{0,47}Ca_{0,53}Mn_{1-y}Cu_yO_3$ dapat dituliskan sebagai $La_{0,47}Ca_{0,53}Mn^{3+}_{0,47-2y}Mn^{4+}_{0,53+y}Cu_yO_3$ [9]. Dari perhitungan yang dilakukan, maka didapatkan jumlah ion-ion Mn^{4+} berturut-turut sebanyak 53 % ($x=0$), 56 % ($x=0,02$), 61 % ($x=0,05$) dan 68 % ($x=0,09$).

Struktur Magnetik

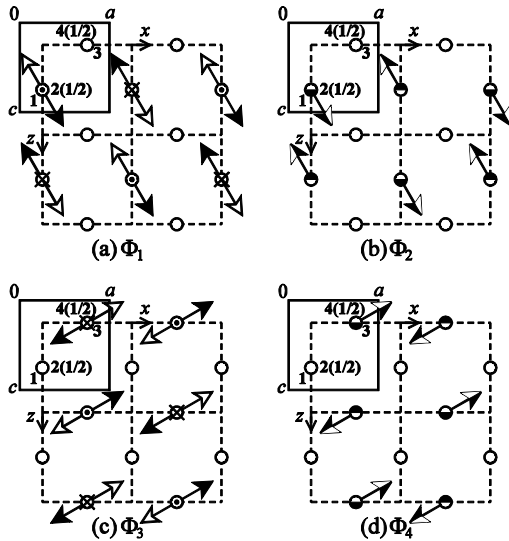
Hasil HRPD sampel $La_{0,47}Ca_{0,53}MnO_3$ pada suhu ruang dan suhu rendah dapat dilihat pada Gambar 3. Pada suhu rendah, muncul sel magnetik. Ini mengindikasikan sampel tersebut mempunyai sifat magnetik pada suhu rendah, seperti diperlihatkan pada Gambar 3(b). Sifat magnetik yang dimiliki sampel merupakan antiferromagnetik, dapat terlihat dari adanya ketidaksesuaian puncak nuklir dan puncak magnetiknya.



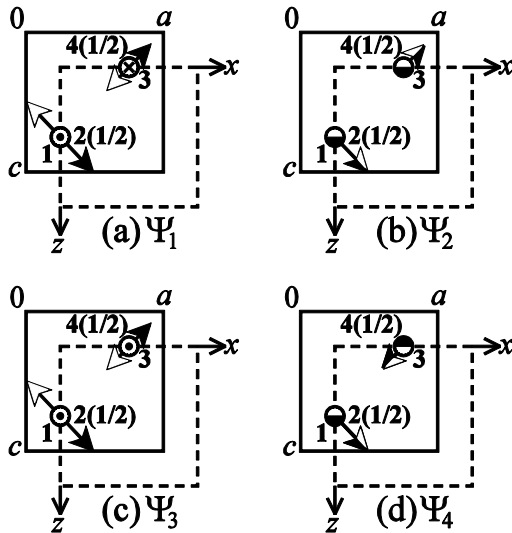
Gambar 3. Hasil refine HRPD $La_{0,47}Ca_{0,53}MnO_3$ pada : (a). $T = 300$ K dan (b). $T = 13$ K. Kontribusi sel nuklir (tanpa tanda panah) dan sel magnetik (ditunjukkan dengan tanda panah) dan (c). kontribusi sel magnetik bermanifestasi sebagai kontribusi puncak tambahan sel nuklir.

Pada Gambar 3(c) menunjukkan bahwa kontribusi sel magnetik bermanifestasi sebagai kontribusi puncak tambahan sel nuklir. Puncak-puncak ini dapat diindek dengan mengasumsikan bahwa vektor propagasi gelombang magnetiknya adalah $k_1 = (\frac{1}{2}, 0, \frac{1}{2})$ dan $k_2 = (0,47, 0, 0)$. Jika dibandingkan dengan hasil pada suhu 298 K, maka pada suhu 13 K ada puncak yang muncul dari kontribusi sel magnetik $La_{0,47}Ca_{0,53}MnO_3$ [14].

Dengan memakai metode *LeBail* untuk mengekstrak posisi yang tepat dari kontribusi magnetik. Posisi yang tepat memungkinkan penentuan vektor propagasi gelombang magnetik yang sesuai. Hasil pengindekan adalah sebagai berikut : (i) $(\frac{1}{2}-\delta \ 1 \ 0) / (\frac{1}{2}-\delta \ 1 \ 0)$, (ii) $(\frac{1}{2}-\delta \ 0 \ 1) / (\frac{1}{2}-\delta \ 0 \ -1)$, (iii) $(\frac{1}{2}-\delta \ 1 \ 1) / (\frac{1}{2}-\delta \ -1 \ -1)$, (α) $(\frac{1}{2} \ 1 \ \frac{1}{2}) / (\frac{1}{2} \ -1 \ \frac{1}{2}) / (\frac{1}{2} \ 1 \ -\frac{1}{2}) / (-\frac{1}{2} \ 1 \ \frac{1}{2})$ and (β) $(\frac{1}{2} \ 1 \ \frac{3}{2}) / (\frac{1}{2} \ 1 \ -\frac{3}{2}) / (\frac{3}{2} \ 1 \ \frac{1}{2}) / (-\frac{3}{2} \ 1 \ \frac{1}{2})$. Oleh karena itu $La_{0,47}Ca_{0,53}MnO_3$ mempunyai dua vektor k , yaitu :



Gambar 4. Kemungkinan struktur magnetik, $\text{La}_{0.47}\text{Ca}_{0.53}\text{MnO}_3$ dengan $k = (\frac{1}{2}, 0, \frac{1}{2})$ yang diturunkan dari analisis teori grup



Gambar 5. Kemungkinan struktur magnetik, $\text{La}_{0.47}\text{Ca}_{0.53}\text{MnO}_3$ dengan $k = (\frac{1}{2}-\delta, 0, 0)$ yang diturunkan dari analisis teori grup

$(\frac{1}{2}, 0, \frac{1}{2})$ dan $(\frac{1}{2}-\delta, 0, 0)$ dengan $\delta=0,03$. Setelah vektor propagasi gelombang magnet diketahui, maka untuk penentuan struktur magnetik digunakan analisis teori grup [12].

Gambar 4 dan Gambar 5 menunjukkan kemungkinan struktur magnetik yang dimiliki *space group* $Pnma$ dengan $\text{Mn}_1(0,0,\frac{1}{2})$, $\text{Mn}_2(0, \frac{1}{2},\frac{1}{2})$, $\text{Mn}_3(\frac{1}{2},0,0)$ and $\text{Mn}_4(\frac{1}{2},\frac{1}{2},0)$ untuk $k_1=(\frac{1}{2}, 0, \frac{1}{2})$ and $k_2=(\frac{1}{2}-\delta, 0, 0)$. Seperti yang terlihat pada Gambar 4 dan Gambar 5, $\text{La}_{0.47}\text{Ca}_{0.53}\text{MnO}_3$ mempunyai struktur magnetik yang lebih kompleks. Namun data tidak cukup untuk menyimpulkan struktur magnetik yang tepat.

Analisis terhadap hasil dari *HRPD* dengan program *FULLPROF* menunjukkan bahwa nilai momen magnetik akan semakin kecil seiring dengan bertambahnya *doping* Cu. Hal ini juga sesuai dengan

Table 2. Nilai momen magnetik pada $\text{La}_{0.47}\text{Ca}_{0.53}\text{Mn}_{1-y}\text{Cu}_y\text{O}_3$ ($0 < y < 0,09$)

Sampel	Valensi	R_p	R_{wp}	χ^2	Magnetic R-Factor	Moment (in μ_B)
$\text{La}_{0.47}\text{Cu}_{0.00}$	47% Mn^{3+} 53% Mn^{4+}	34,3	37,6	2,42	53,3	1,30(5)
$\text{La}_{0.47}\text{Cu}_{0.02}$	44% Mn^{3+} 56% Mn^{4+}	33,4	36,2	1,86	42,3	1,26(5)
$\text{La}_{0.47}\text{Cu}_{0.05}$	39% Mn^{3+} 61% Mn^{4+}	38,4	40,2	1,96	47,7	1,25(6)
$\text{La}_{0.47}\text{Cu}_{0.09}$	32% Mn^{3+} 68% Mn^{4+}	44,5	46,6	2,70	50,3	0,91(9)

hasil yang didapatkan oleh peneliti sebelumnya [9,10]. Adapun nilai dari momen magnetik dapat dilihat pada Tabel 2.

Dengan bertambahnya *doping* Cu, maka jumlah ion Mn^{4+} akan bertambah, sehingga akan melemahkan interaksi *double exchange* antara ion Mn dan Cu.

KESIMPULAN

Berdasarkan hasil percobaan di atas, maka disimpulkan sebagai berikut :

1. *High Resolution Powder Diffraction (HRPD)* dapat digunakan untuk menentukan struktur kristal dan struktur magnetik dari suatu senyawa.
2. Supaya hasil cukup baik, maka diperlukan jumlah data yang cukup banyak sehingga diperlukan *time beam* yang lebih lama dengan interval sudut yang lebih kecil.
3. Struktur Kristal dari $\text{La}_{0.47}\text{Ca}_{0.53}\text{Mn}_{1-y}\text{Cu}_y\text{O}_3$ adalah *orthorhombic* dengan *space group* $Pnma$.
4. Struktur magnetik dari $\text{La}_{0.47}\text{Ca}_{0.53}\text{Mn}_{1-y}\text{Cu}_y\text{O}_3$ adalah antiferomagnetik yang didapatkan pada suhu rendah.
5. Semakin meningkat *doping* Cu, maka momen magnetik semakin kecil.

REFERENCES

- [1]. N. BIŠKUP, A. DE ANDRÉS, N. M. NEMES, M. GARCÍA-HERNANDEZ, K. V. GLAZYRIN and Y. M. MUKOVSKII, *Applied Physics Letters*, **90** (2007) 222502
- [2]. K. VIJAYANANDHINI and T. R. N. KUTTY, *J. Mater Sci., Mater Electron*, **20** (2009) 445-454
- [3]. LEV P. GOR'KOV, VLADIMIR Z. and KRESIN, *Physics Reports*, **400** (2004) 149-208
- [4]. YANG WANG, YUSUI, XIANJIE WANG, YANTAO SU, WENHUI SU, XIAOYANG LIU and HONGJIN FAN, *J. Phys. Chem. C*, **114** (2010) 1491-1497
- [5]. T. J. SATO, J.W. LYNN and B. DABROWSKI, *Phys. Rev. Lett.*, **93** (2004) 267204
- [6]. S. YUNOKI, A. MOREO, E. DAGOTTO, S. OKAMOTO, S.S. KANCHARLA and A. FUJIMORI, *Phys. Rev. B*, **76** (2007) 064532
- [7]. J. YANG, Y. LI and Y. P. LEE, *Physica Status Solidi (b)*, **244** (12) (2007) 4546-4549
- [8]. M.S. KIM, J.B. YANG, P.E. PARRIS, Q. CAI, X.D. ZHOU, W.J. JAMES, W.B. YELON, D. BUDDHIKOT and S.K. MALI, *J. Appl. Phys.*, **97** (2004) 10H714

- [9]. M.S.KIM, J.B.YANG, J. MEDVEDEVA, W.B.YELON and P. E. PARIS, *J.Phys., Condens.Matter*, **20** (2008) 255228
- [10]. H.-D.ZHOU, G.LI, X.-Y.XU, S.-J.FENG, T.QIAN and X.-G.LI, *Materials Chemistry and Physics*, **75** (2002) 140-143
- [11]. S.L. YUAN, Z.Y. LI, X.Y. ZENG, G.Q. ZHANG, F. TU, G PENG, J. LIU, Y. JIANG, Y.P. YANG and C.Q. TANG, *Eur. Phys. J.*, **B 20** (2000) 177-181
- [12]. A. S. WILLS, *Physica B*, **276** (2000) 680
- [13]. J. R. CARVAJAL, *Physica B*, **192** (1993) 55-69
- [14]. R. D. SHANNON, *Acta Crystallogr., Sect. A, Cryst. Phys., Diffr., Theor. Gen. Crystallogr.*, **32** (1976) 751